



Ersatzteile unter www.gluesing.net

Ersatzteilliste

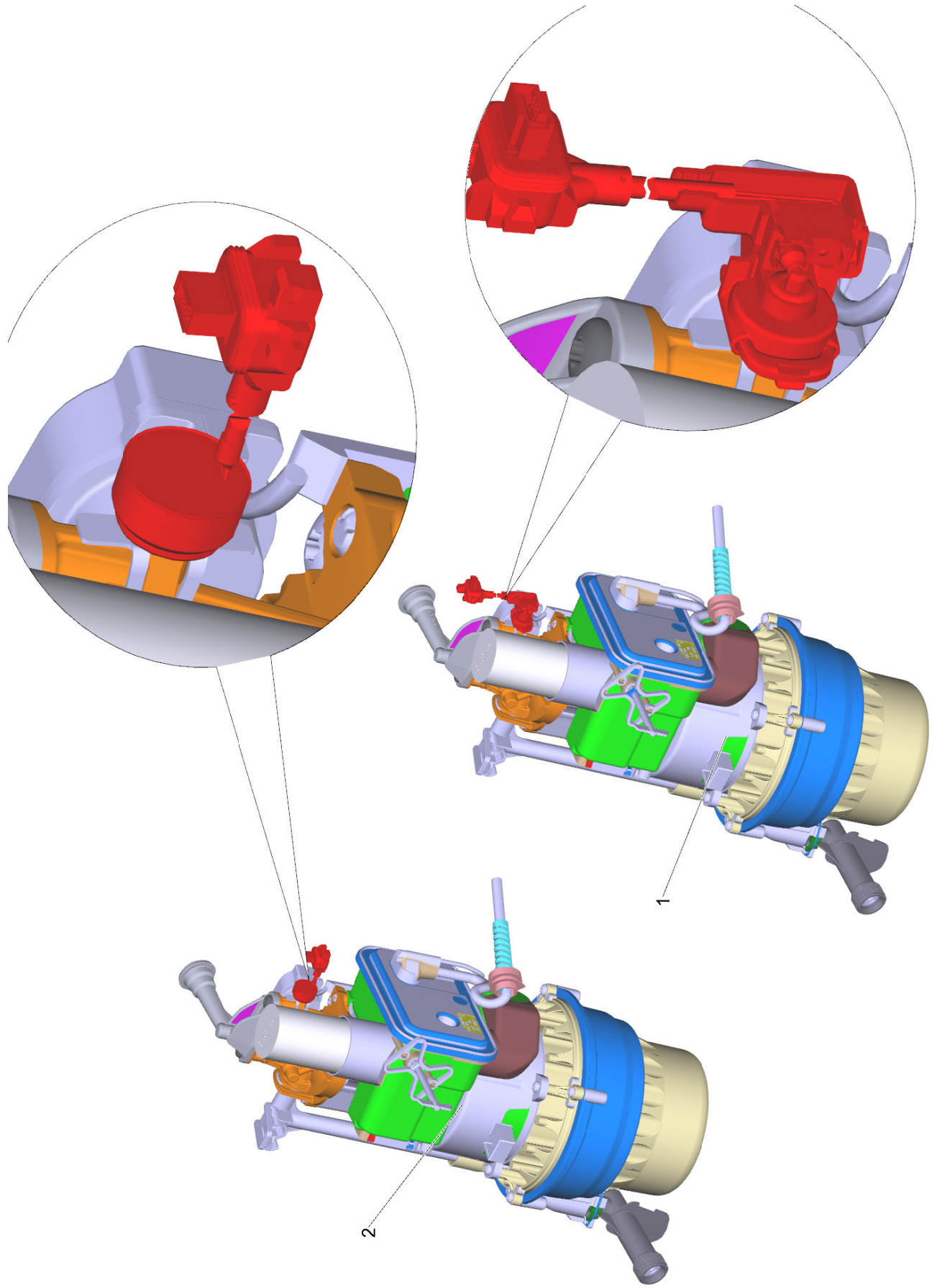
(1.317-130.0) K 7 Premium Full Control Plus *EU

Inhaltsverzeichnis

K 7 Premium Full Control Plus *EU (1.317-130.0)	3
1000 ETL K7 FC Premium *EU (5.973-673.0)	4
1 Pumpensatz kpl. K7 FC *EU 2017 (DS)	7
50 Motor kpl. Ersatz K7 (4.624-311.0)	9
51 Pumpenkopf kpl. K7 FC *EU	11
101 Kolbenfuehrung kpl.	13
102 Zylinderkopf alluminio completo (c/imballo) (9.002-525.0)	15
104 Ventilbolzen kpl. (4.584-022.0)	16
9000 ET-Satz Ueberstroemer (2.885-186.0)	18
103 Steuerkolben kpl. Ersatz (2.885-408.0)	20
9001 Dueseneinsatz nur fuer Ersatz (4.769-034.0)	22
53 E-Kasten fuer Ersatz *EU (4.800-010.3)	24
2 Pumpensatz kpl. K7 *EU 2017	26
50 Motor kpl. Ersatz K7 (4.624-311.0)	28
51 Pumpenkopf kpl. K7 2017	30
101 Kolbenfuehrung kpl.	32
102 Zylinderkopf alluminio completo (c/imballo) (9.002-525.0)	34
104 Ventilbolzen kpl. (4.584-022.0)	35
9000 ET-Satz Ueberstroemer (2.885-186.0)	37
103 Steuerkolben kpl. Ersatz (2.885-408.0)	39
9001 Dueseneinsatz nur fuer Ersatz (4.769-034.0)	41
53 Elektrokasten kpl. (4.800-004.3)	43
3 MJ 180 3-in-1 Multi Jet Full Control (2.643-907.0)	45
14 Griff kpl.	47
28 Schlauchtrommel HD kpl. (18MPa)	49
16 HD-Schlauch 18MPa/10 60°C QC B (6.396-493.0)	51
9001 ET-Satz Hohlwelle (2.885-472.0)	53

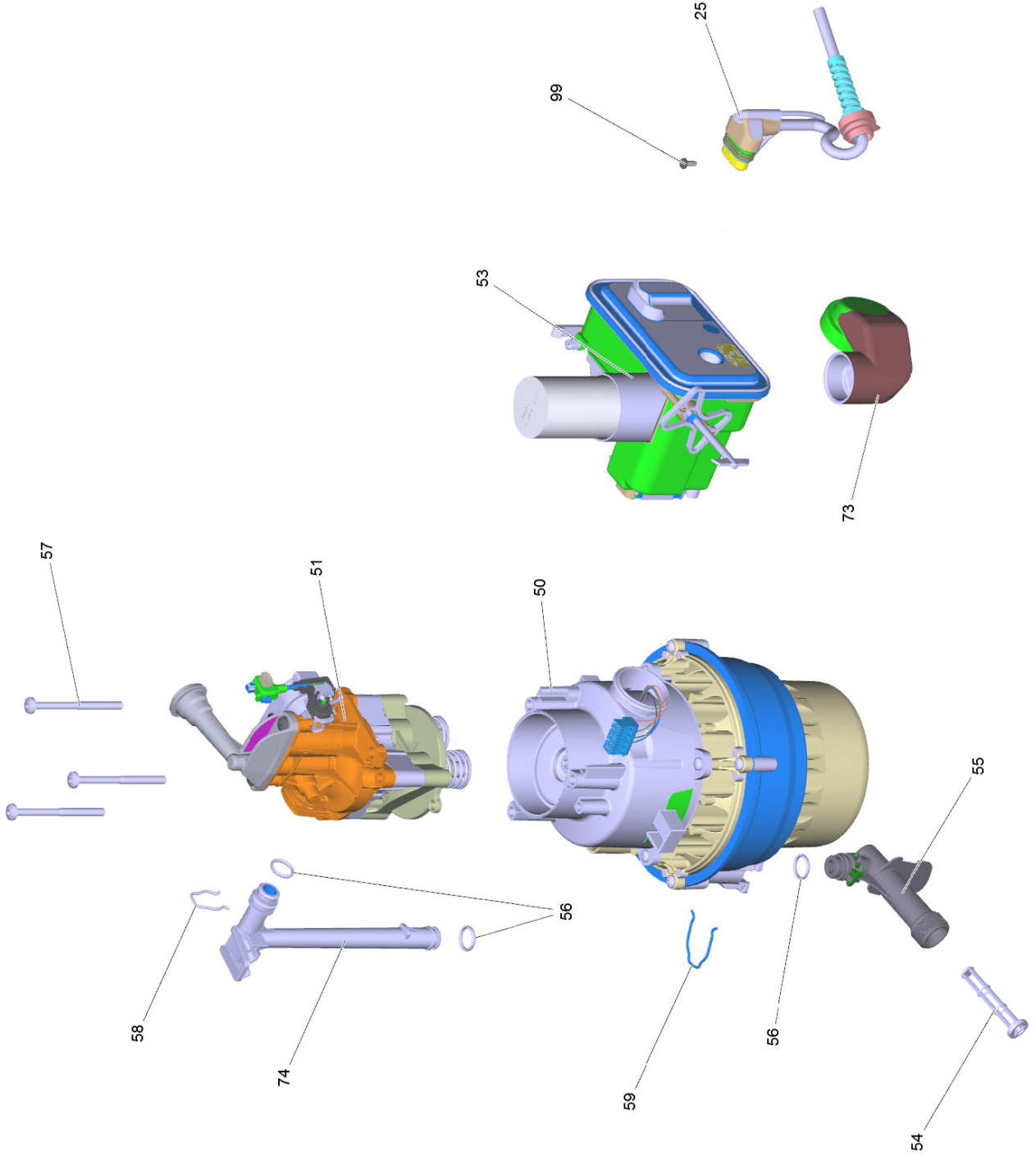
K 7 Premium Full Control Plus *EU (1.317-130.0)

POS	Artikelnr.	Beschreibung	Anzahl	Einheit
1000	5.973-673.0	ETL K7 FC Premium *EU	1	ST



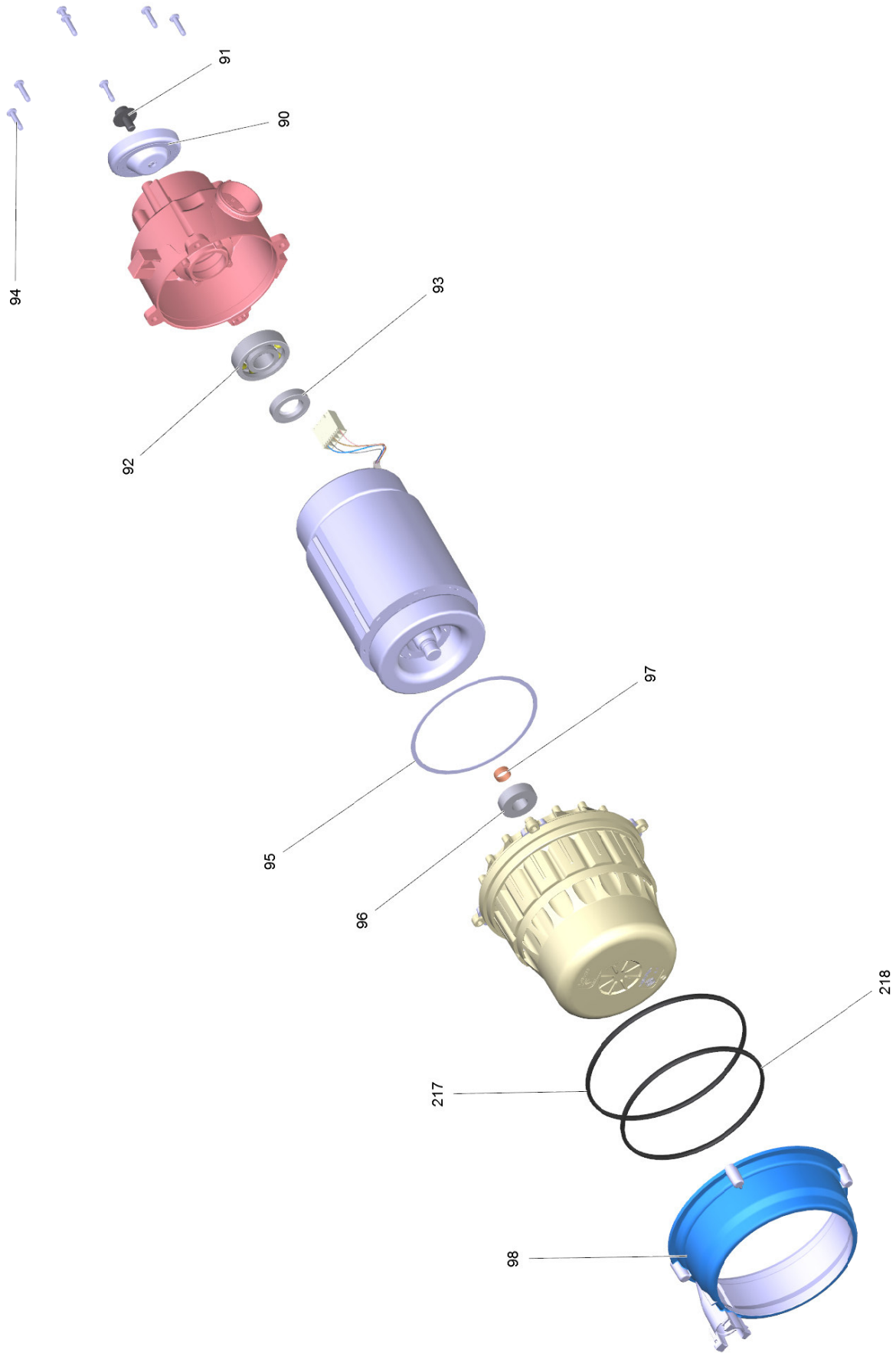
1000 ETL K7 FC Premium *EU (5.973-673.0)

POS	Artikelnr.	Beschreibung	Anzahl	Einheit	Preis	Fußnotentext
1		Pumpensatz kpl. K7 FC *EU 2017 (DS)	1	ST		VERSION 2
2		Pumpensatz kpl. K7 *EU 2017	1	ST		VERSION 1
3	2.643-907.0	Mj 180 3-in-1 Multi Jet Full Control	1	ST	57,13 EUR	
8	5.044-342.0	Abdeckung oben	1	ST	14,70 EUR	
10	4.775-111.3	G 180 Q Full Control *EU	1	ST	47,00 EUR	VERSION 2
		Positionstext1: to Pump set Pos.1 // zu Pumpensatz Pos.1				
10	4.775-111.3	G 180 Q Full Control *EU	1	ST	47,00 EUR	VERSION 1
		Positionstext1: to Pump set Pos.2 // zu Pumpensatz Pos.2				
13	6.465-031.0	Anschluss 3/4	1	ST	2,50 EUR	
14		Griff kpl.	1	ST		
17	5.044-343.0	Standfuss	1	ST	7,20 EUR	
18	5.044-486.0	Halter Zubehoer	1	ST	2,40 EUR	
19	5.044-331.3	Chassis hinten	1	ST	99,40 EUR	
20	5.515-071.0	Rad D200	2	ST	4,00 EUR	
21	2.885-473.0	ET-Satz Blende Rad	1	ST	7,10 EUR	
22	5.052-007.3	Blende vorne	1	ST	19,70 EUR	
24	5.052-006.3	Haube K7 FC	1	ST	42,70 EUR	
26	5.332-026.0	Schlauchfuehrung aussen	1	ST	3,40 EUR	
27	5.105-361.0	Achse L=310	1	ST	4,00 EUR	
28		Schlauchtrommel HD kpl. (18MPa)	1	ST		
30	9.013-417.0	RM Aufnahme Station compl. FC	1	ST	5,10 EUR	
31	5.322-164.0	Halter Pumpensatz	1	ST	2,50 EUR	
32	5.317-896.0	Bolzen Standfuss	2	ST	0,90 EUR	
33	9.048-123.0	Drehknopf schwarz 2K	1	ST	3,60 EUR	
35	5.387-620.0	Warnschild neu	1	ST	1,20 EUR	
36	9.038-490.3	Netz Zubehoer	1	ST	5,00 EUR	
37	5.322-167.0	Schlauchfuehrung	1	ST	1,60 EUR	
38	7.303-106.0	Schraube 4x12 -10.9-R2R (IN6RD)	4	ST	0,80 EUR	
79	6.303-150.0	Schraube 4,2x 22	11	ST	0,90 EUR	
148	6.343-168.0	Sicherungsscheibe	2	ST	1,10 EUR	



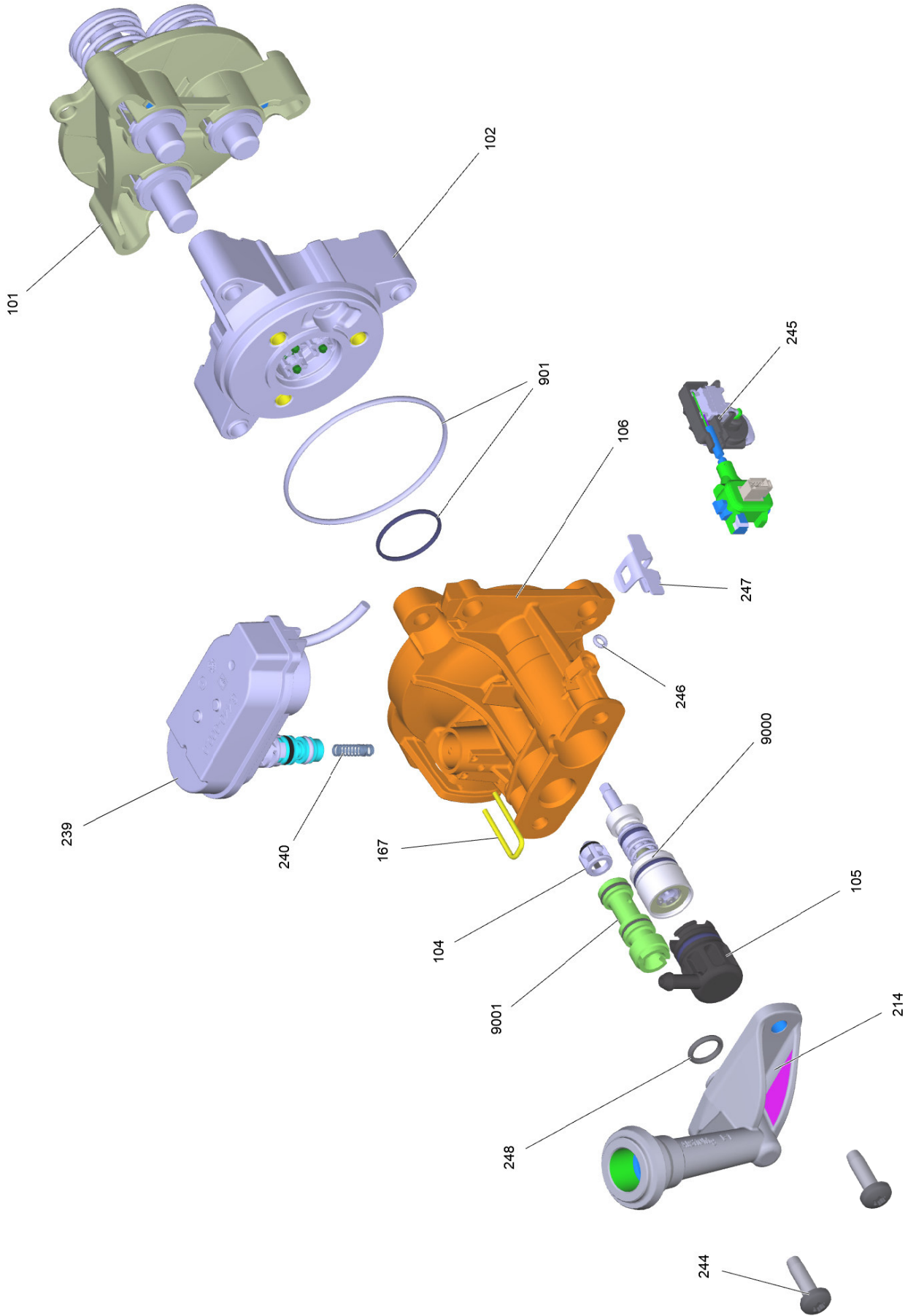
1 Pumpensatz kpl. K7 FC *EU 2017 (DS)

POS	Artikelnr.	Beschreibung	Anzahl	Einheit	Preis
25	6.650-486.3	Kabel mit Stecker *EU	1	ST	29,70 EUR
50	4.624-311.0	Motor kpl. Ersatz K7	1	ST	265,00 EUR
51		Pumpenkopf kpl. K7 FC *EU	1	ST	
53	4.800-010.3	E-Kasten fuer Ersatz *EU	1	ST	97,80 EUR
54	5.731-011.0	Feinfilter	1	ST	1,50 EUR
55	5.443-015.0	Rohr Zulauf	1	ST	2,20 EUR
56	6.363-610.0	O-Ring 13 x 3 -NBR	3	ST	1,00 EUR
57	6.303-042.0	Schraube M6x80	3	ST	0,80 EUR
58	5.048-915.0	Klammer	1	ST	0,90 EUR
59	5.048-065.0	Klammer Rohr Zulauf	1	ST	0,80 EUR
73	5.363-827.0	Verbindung E-Kasten A-Lagerschild K7 FC	1	ST	4,90 EUR
74	5.443-654.0	Rohr Ruecklauf WCM K7 D117	1	ST	4,00 EUR
99	7.303-031.0	Schraube M4x10 -St-P2R (In6Rd)	1	ST	0,80 EUR



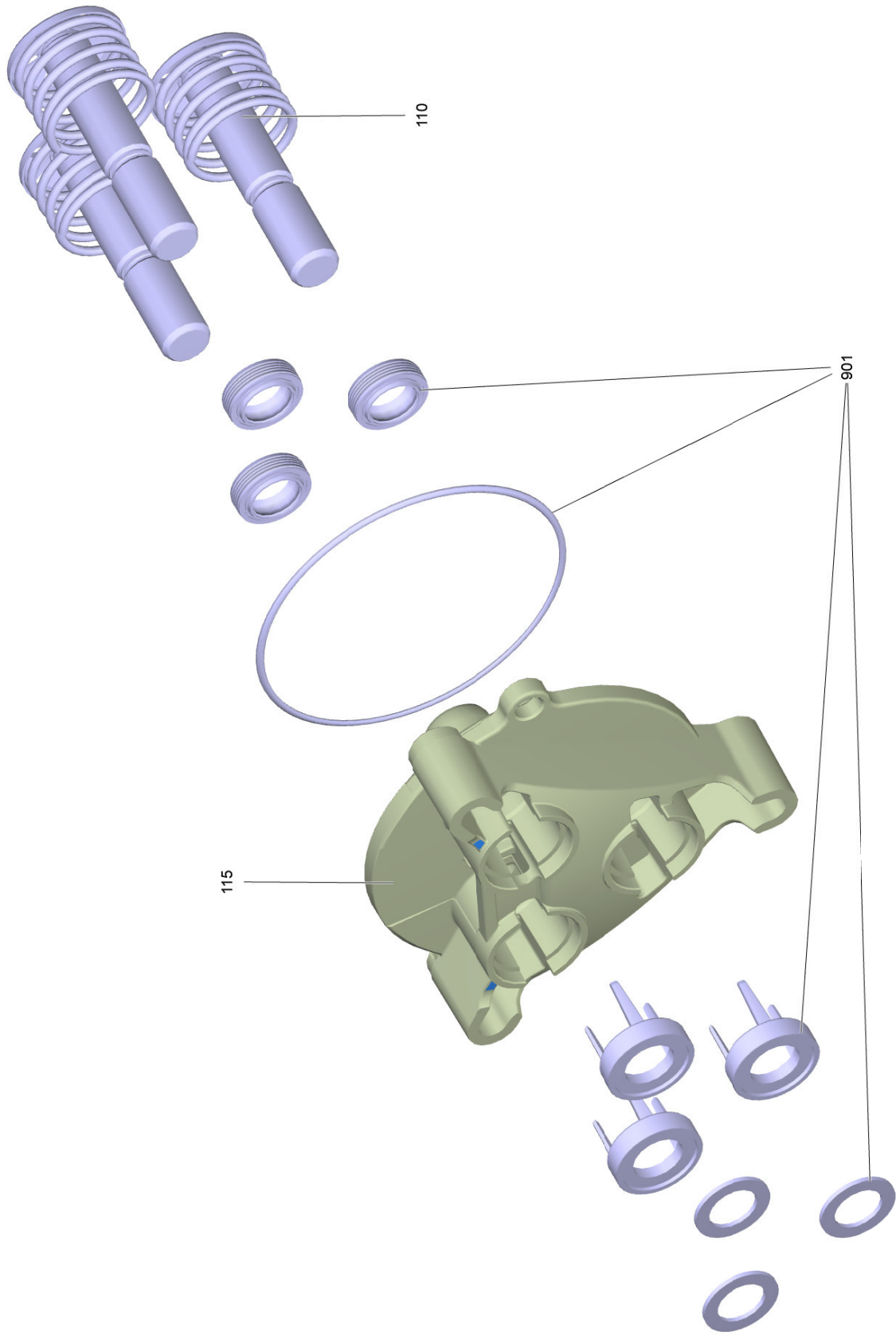
50 Motor kpl. Ersatz K7 (4.624-311.0)

POS	Artikelnr.	Beschreibung	Anzahl	Einheit	Preis	Bemerkung	Fußnotentext
90	4.120-020.3	Taumscheibe kpl. 13° G7/2-L	1	ST			
91	6.304-077.0	Schraube Taumscheibe M8x34	1	ST	0,80 EUR		
92	6.401-427.3	Schraegkugellager	1	ST	15,90 EUR		
93	6.367-051.0	Wellendichtring -20X37X8 NBR	1	ST	10,40 EUR		
94	6.303-320.0	Schraube M 5x 20-St-R2R	8	ST	1,10 EUR		
95	5.363-453.0	Dichtring D116 x 1,8	1	ST	3,30 EUR	THICKNESS:1,8mm / DICKE:1,8mm	VERSION 2
95	5.363-590.0	Dichtring	1	ST	3,00 EUR	THICKNESS:0,8mm / DICKE:0,8mm	VERSION 1
96	4.401-198.0	Kugellager 6202-2RS -Wälzl.St DIN 625	1	ST	5,20 EUR		
97	6.343-218.0	Toleranzring 15x6	1	ST	1,00 EUR		
98	5.093-025.0	Aussenmantel Wasserfuehrung	1	ST	17,00 EUR		
125	6.288-050.0	Motorenoel 1L	1	ST	16,30 EUR		
217	6.363-593.0	O-Ring 146x5 EPDM	1	ST	4,80 EUR		
218	6.363-647.0	O-Ring D130x5	1	ST	4,40 EUR		



51 Pumpenkopf kpl. K7 FC *EU

POS	Artikelnr.	Beschreibung	Anzahl	Einheit	Preis
101		Kolbenfuehrung kpl.	1	ST	
102	9.002-525.0	Zylinderkopf alluminio completo (c/imballo)	1	ST	82,50 EUR
104	4.584-022.0	Ventilbolzen kpl.	1	ST	4,20 EUR
105	9.002-523.0	Stopfen completo K7 (c/imballo)	1	ST	4,10 EUR
106	5.062-718.3	Steuergehaeuse impraegniert	1	ST	46,70 EUR
167	5.048-048.0	Klammer	1	ST	0,80 EUR
214	5.789-070.0	HD-Abgang	1	ST	11,00 EUR
239	6.440-000.3	Hubantrieb kpl.	1	ST	42,60 EUR
240	5.333-215.0	Druckfeder Bypass	1	ST	0,80 EUR
244	7.303-048.0	Schraube M6x20 -St-R3R (In6Rd)	2	ST	0,80 EUR
245	6.630-985.3	Druckschalter	1	ST	42,10 EUR
246	6.363-716.0	O-Ring 2,2x1,7 -NBR 80	1	ST	0,80 EUR
247	5.048-047.0	Klammer Drucksensor	1	ST	3,10 EUR
248	6.362-151.0	O-Ring 10 x 2 NBR 70	1	ST	0,80 EUR
901	4.100-834.0	ET-Satz Dichtungen	1	ST	22,00 EUR
9000	2.885-186.0	ET-Satz Ueberstroemer	1	ST	27,10 EUR
9001	4.769-034.0	Dueseneinsatz nur fuer Ersatz	1	ST	17,00 EUR

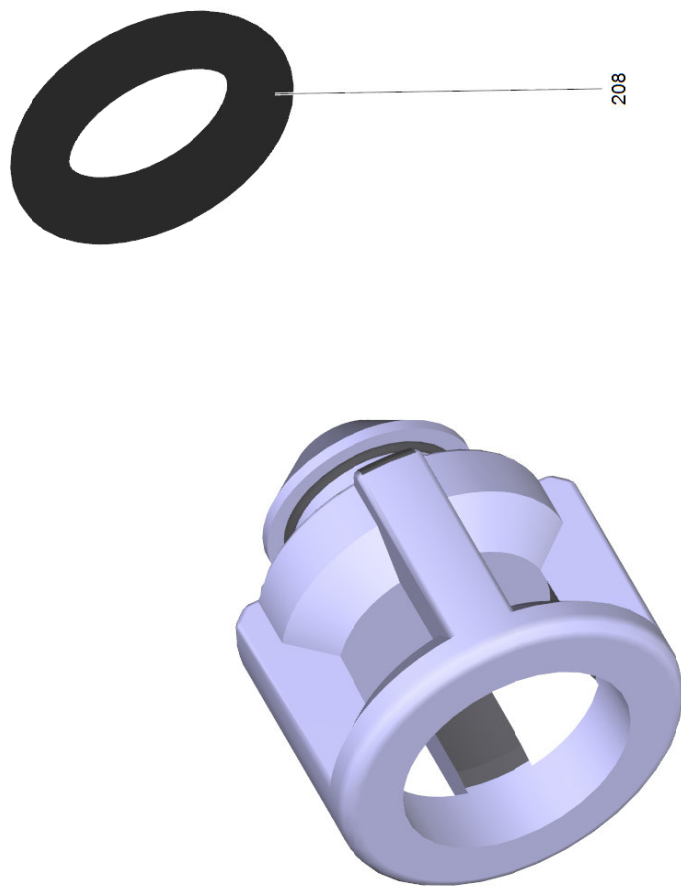


101 Kolbenfuehrung kpl.

POS	Artikelnr.	Beschreibung	Anzahl	Einheit	Preis
110	9.002-522.0	Kolben completo K7 (c/imballo)	3	ST	39,80 EUR
115	5.062-655.0	Kolbenfuehrung K7	1	ST	30,90 EUR
901	4.100-834.0	ET-Satz Dichtungen	1	ST	22,00 EUR

102 Zylinderkopf alluminio completo (c/imballo) (9.002-525.0)

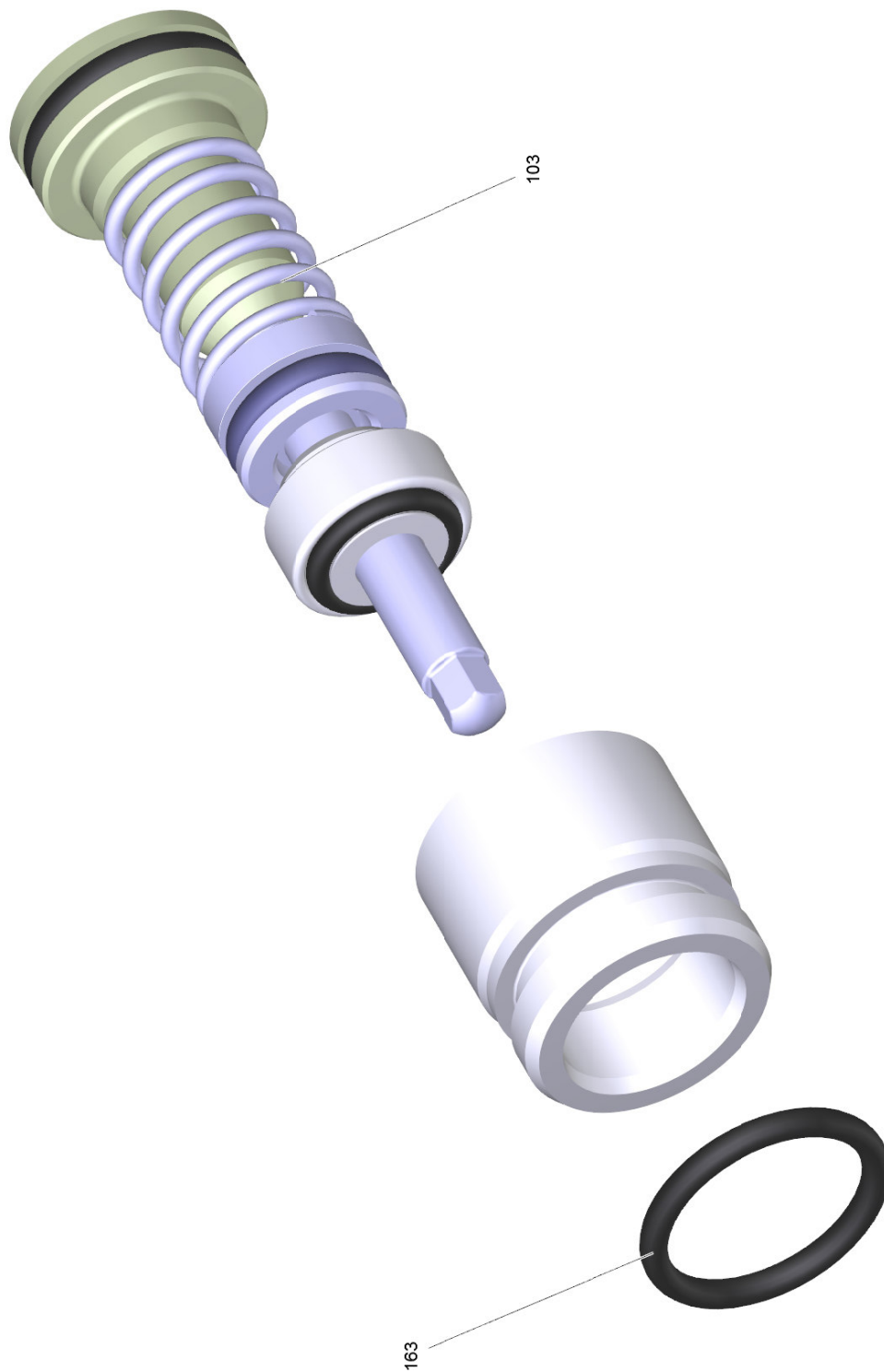
POS	Artikelnr.	Beschreibung	Anzahl	Einheit
149	6.363-748.0	Nutring	3	ST



104 Ventilbolzen kpl. (4.584-022.0)

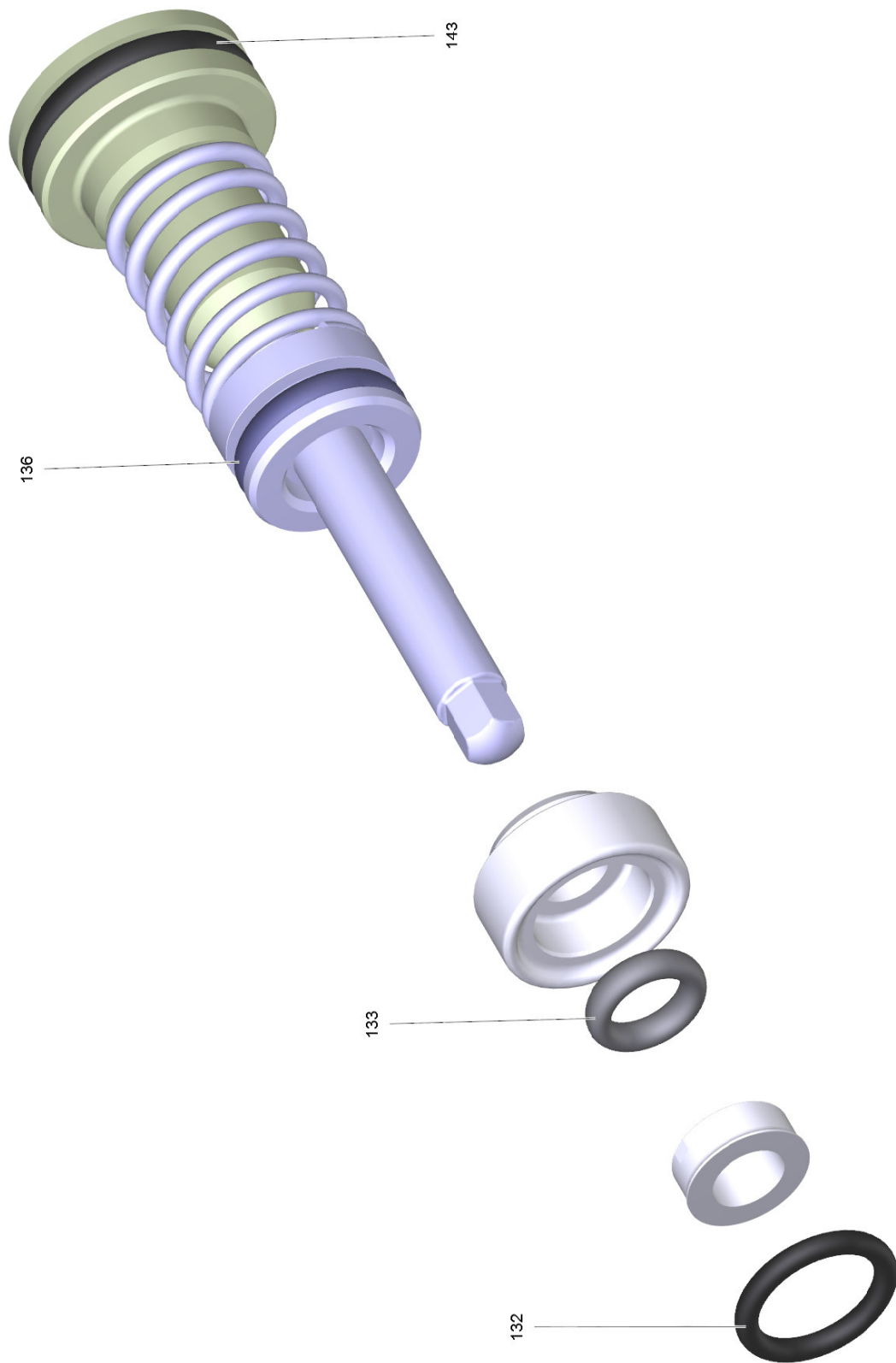
POS	Artikelnr.	Beschreibung	Anzahl	Einheit	Preis
208	6.363-613.0	O-Ring 4 x 2 -NBR90	1	ST	0,80 EUR

Ersatzteile unter www.gluesing.net



9000 ET-Satz Ueberstroemer (2.885-186.0)

POS	Artikelnr.	Beschreibung	Anzahl	Einheit	Preis
103	2.885-408.0	Steuerkolben kpl. Ersatz	1	ST	35,60 EUR
163	6.362-030.0	O-Ring 15x2 90 Shore IRHD	1	ST	1,00 EUR



103 Steuerkolben kpl. Ersatz (2.885-408.0)

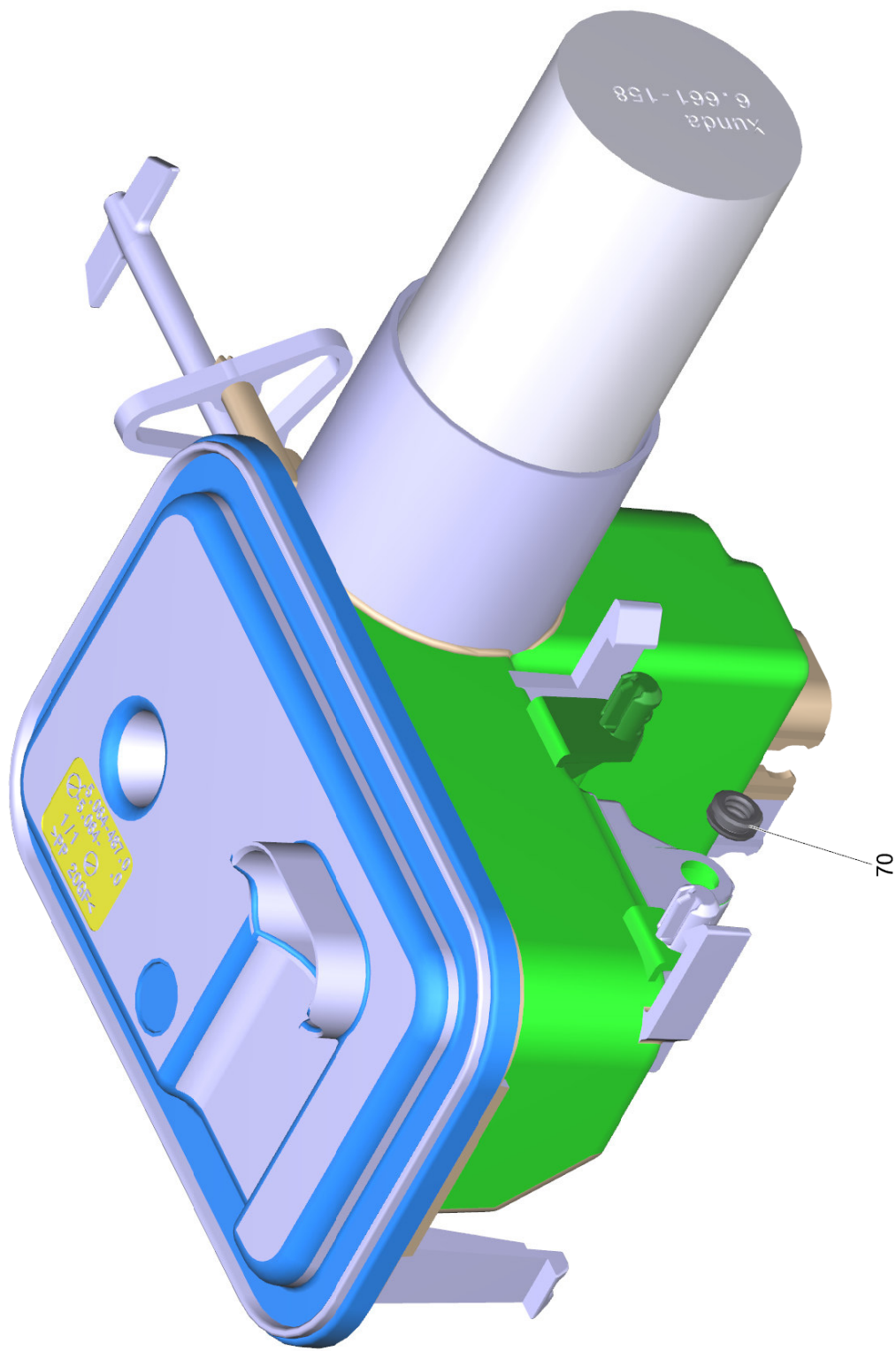
POS	Artikelnr.	Beschreibung	Anzahl	Einheit	Preis
132	6.362-101.0	O-Ring 8 X 2	1	ST	0,80 EUR
133	6.363-606.0	O-Ring 4,7 x 1,9 -NBR70	1	ST	0,80 EUR
136	6.363-614.0	O-Ring 9 x 2 -NBR90	1	ST	0,80 EUR
143	6.362-381.0	O-Ring 13x2 - NBR 70	1	ST	0,80 EUR



9001 Dueseneinsatz nur fuer Ersatz (4.769-034.0)

POS	Artikelnr.	Beschreibung	Anzahl	Einheit	Preis
23	6.362-384.0	O-Ring 9x1.5 - NBR 70	2	ST	0,80 EUR

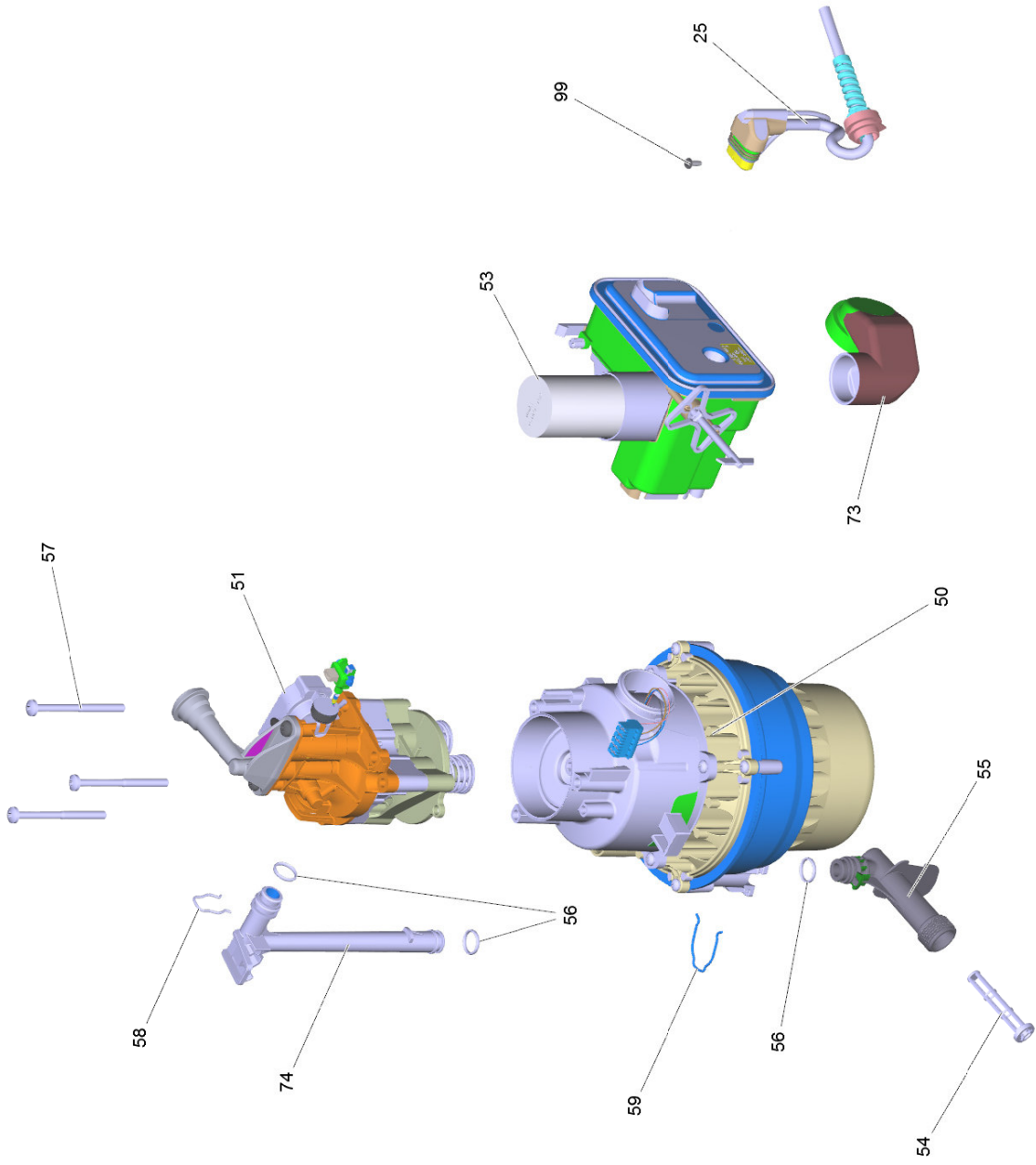
Ersatzteile unter www.gluesing.net



53 E-Kasten fuer Ersatz *EU (4.800-010.3)

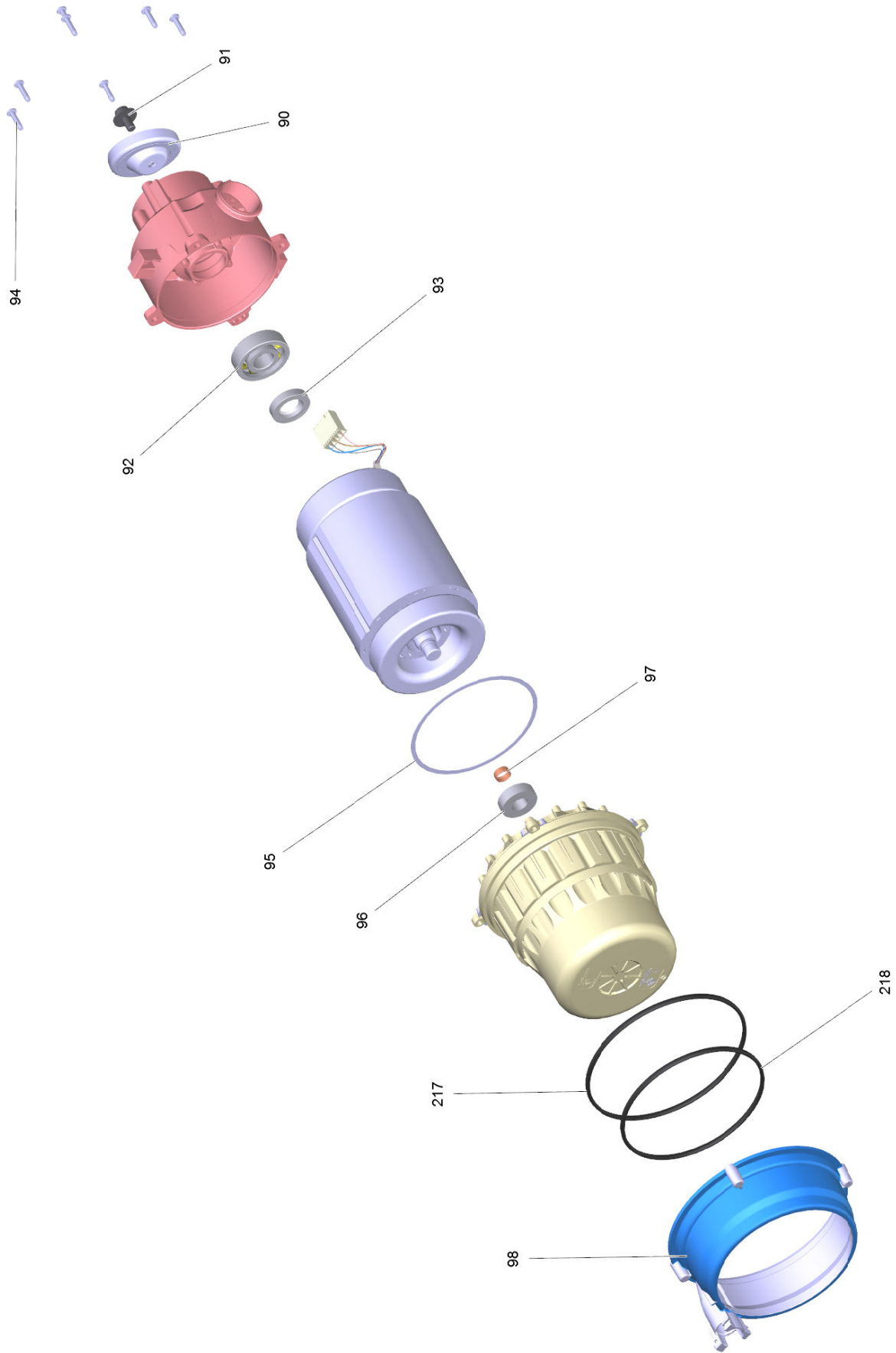
POS	Artikelnr.	Beschreibung	Anzahl	Einheit	Preis
70	5.363-749.0	Dichtung Steuerkolben	1	ST	0,90 EUR

Ersatzteile unter www.gluesing.net



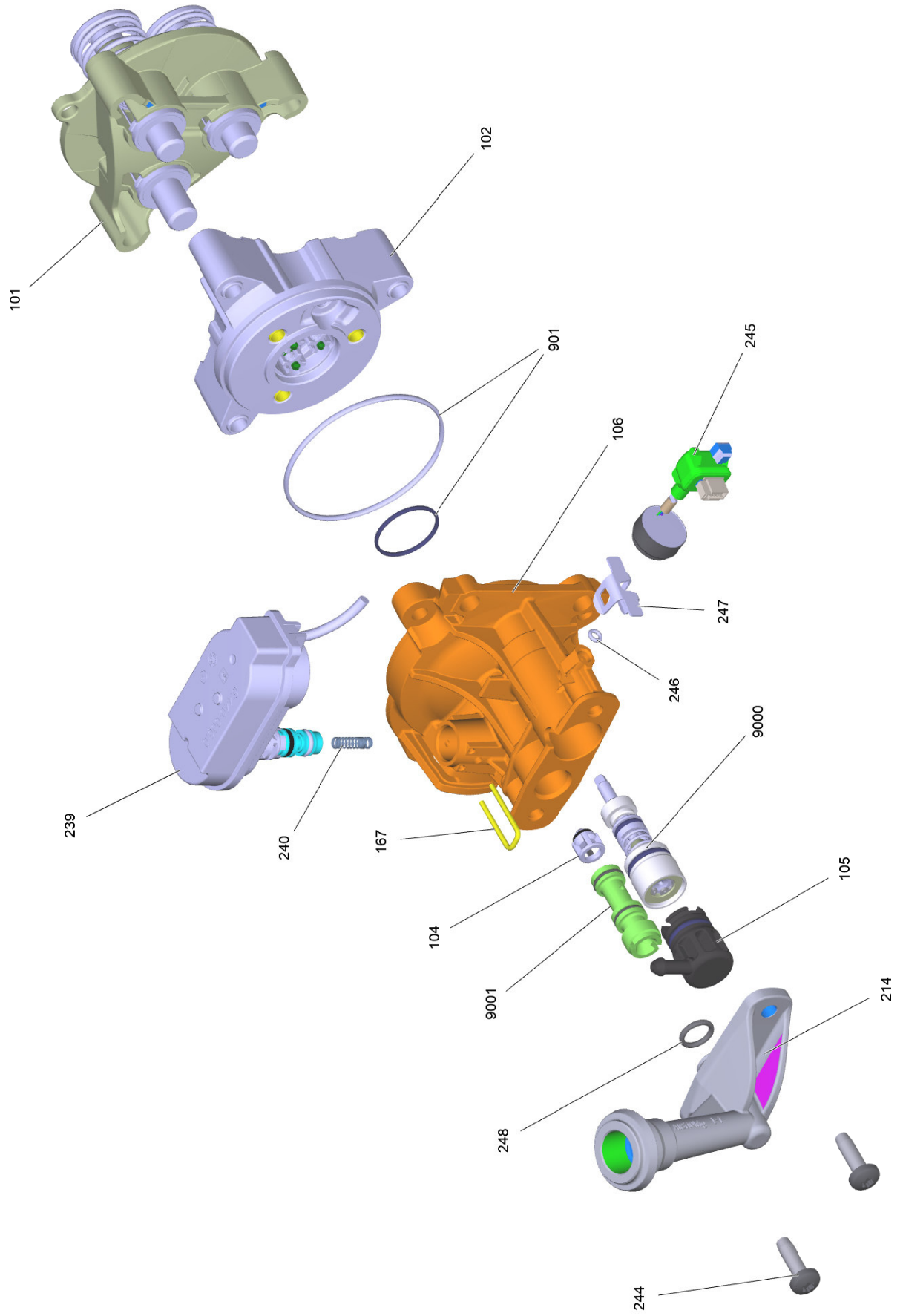
2 Pumpensatz kpl. K7 *EU 2017

POS	Artikelnr.	Beschreibung	Anzahl	Einheit	Preis
25	6.650-486.3	Kabel mit Stecker *EU	1	ST	29,70 EUR
50	4.624-311.0	Motor kpl. Ersatz K7	1	ST	265,00 EUR
51		Pumpenkopf kpl. K7 2017	1	ST	
53	4.800-004.3	Elektrokasten kpl.	1	ST	97,80 EUR
54	5.731-011.0	Feinfilter	1	ST	1,50 EUR
55	5.443-015.0	Rohr Zulauf	1	ST	2,20 EUR
56	6.363-610.0	O-Ring 13 x 3 -NBR	3	ST	1,00 EUR
57	6.303-042.0	Schraube M6x80	3	ST	0,80 EUR
58	5.048-915.0	Klammer	1	ST	0,90 EUR
59	5.048-065.0	Klammer Rohr Zulauf	1	ST	0,80 EUR
73	5.363-827.0	Verbindung E-Kasten A-Lagerschild K7 FC	1	ST	4,90 EUR
74	5.443-654.0	Rohr Ruecklauf WCM K7 D117	1	ST	4,00 EUR
99	7.303-031.0	Schraube M4x10 -St-P2R (In6Rd)	1	ST	0,80 EUR



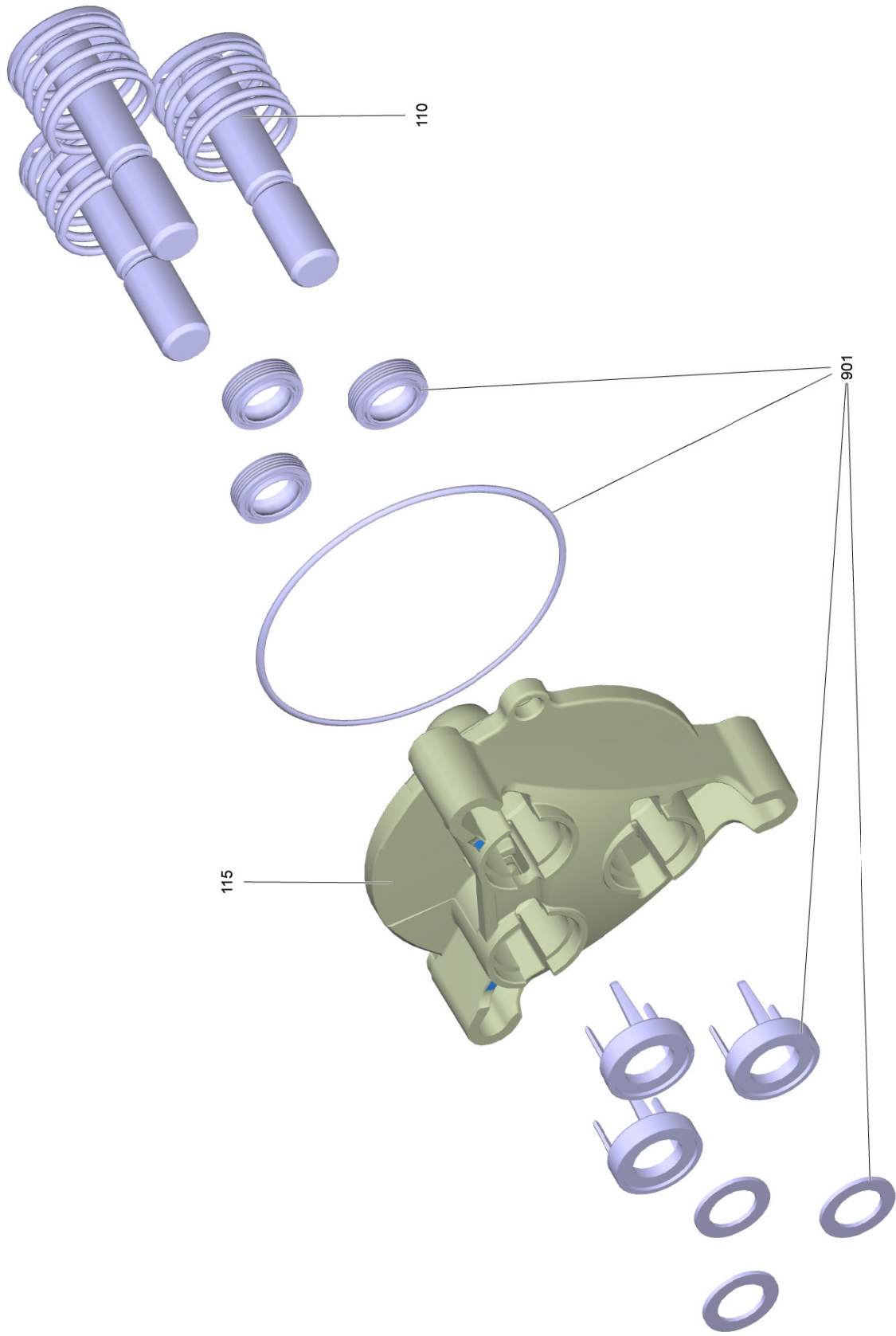
50 Motor kpl. Ersatz K7 (4.624-311.0)

POS	Artikelnr.	Beschreibung	Anzahl	Einheit	Preis	Bemerkung	Fußnotentext
90	4.120-020.3	Taumscheibe kpl. 13° G7/2-L	1	ST			
91	6.304-077.0	Schraube Taumscheibe M8x34	1	ST	0,80 EUR		
92	6.401-427.3	Schraegkugellager	1	ST	15,90 EUR		
93	6.367-051.0	Wellendichtring -20X37X8 NBR	1	ST	10,40 EUR		
94	6.303-320.0	Schraube M 5x 20-St-R2R	8	ST	1,10 EUR		
95	5.363-453.0	Dichtring D116 x 1,8	1	ST	3,30 EUR	THICKNESS:1,8mm / DICKE:1,8mm	VERSION 2
95	5.363-590.0	Dichtring	1	ST	3,00 EUR	THICKNESS:0,8mm / DICKE:0,8mm	VERSION 1
96	4.401-198.0	Kugellager 6202-2RS -Wälzl.St DIN 625	1	ST	5,20 EUR		
97	6.343-218.0	Toleranzring 15x6	1	ST	1,00 EUR		
98	5.093-025.0	Aussenmantel Wasserfuehrung	1	ST	17,00 EUR		
125	6.288-050.0	Motorenoel 1L	1	ST	16,30 EUR		
217	6.363-593.0	O-Ring 146x5 EPDM	1	ST	4,80 EUR		
218	6.363-647.0	O-Ring D130x5	1	ST	4,40 EUR		



51 Pumpenkopf kpl. K7 2017

POS	Artikelnr.	Beschreibung	Anzahl	Einheit	Preis
101		Kolbenfuehrung kpl.	1	ST	
102	9.002-525.0	Zylinderkopf alluminio completo (c/imballo)	1	ST	82,50 EUR
104	4.584-022.0	Ventilbolzen kpl.	1	ST	4,20 EUR
105	9.002-523.0	Stopfen completo K7 (c/imballo)	1	ST	4,10 EUR
106	5.062-718.3	Steuergehaeuse impraegniert	1	ST	46,70 EUR
167	5.048-048.0	Klammer	1	ST	0,80 EUR
214	5.789-070.0	HD-Abgang	1	ST	11,00 EUR
239	6.440-000.3	Hubantrieb kpl.	1	ST	42,60 EUR
240	5.333-215.0	Druckfeder Bypass	1	ST	0,80 EUR
244	7.303-048.0	Schraube M6x20 -St-R3R (In6Rd)	2	ST	0,80 EUR
245	6.645-999.3	Drucksensor kpl.	1	ST	39,70 EUR
246	6.363-625.0	O-Ring 2,7x1,5 NBR90	1	ST	0,80 EUR
247	5.048-047.0	Klammer Drucksensor	1	ST	3,10 EUR
248	6.362-151.0	O-Ring 10 x 2 NBR 70	1	ST	0,80 EUR
901	4.100-834.0	ET-Satz Dichtungen	1	ST	22,00 EUR
9000	2.885-186.0	ET-Satz Ueberstroemer	1	ST	27,10 EUR
9001	4.769-034.0	Dueseneinsatz nur fuer Ersatz	1	ST	17,00 EUR

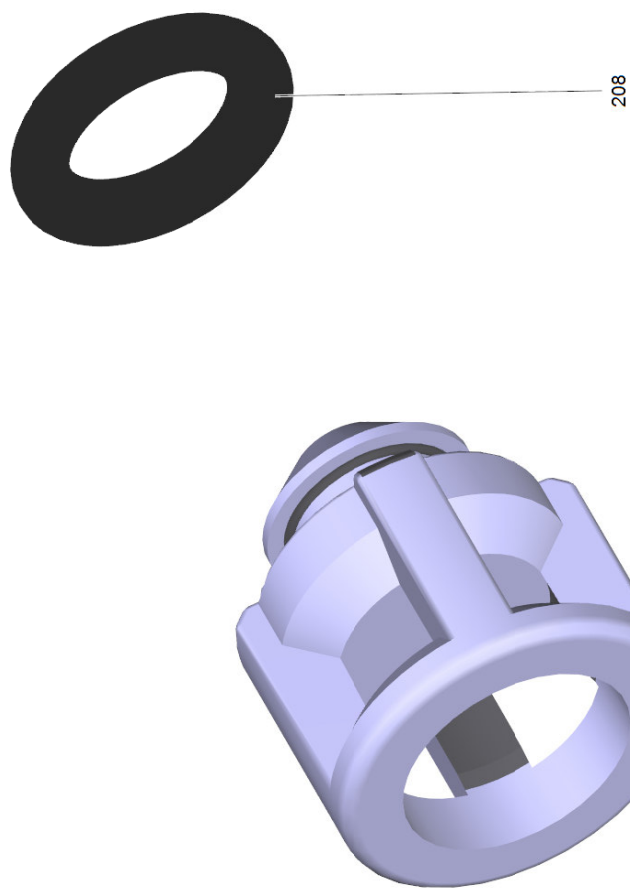


101 Kolbenfuehrung kpl.

POS	Artikelnr.	Beschreibung	Anzahl	Einheit	Preis
110	9.002-522.0	Kolben completo K7 (c/imballo)	3	ST	39,80 EUR
115	5.062-655.0	Kolbenfuehrung K7	1	ST	30,90 EUR
901	4.100-834.0	ET-Satz Dichtungen	1	ST	22,00 EUR

102 Zylinderkopf alluminio completo (c/imballo) (9.002-525.0)

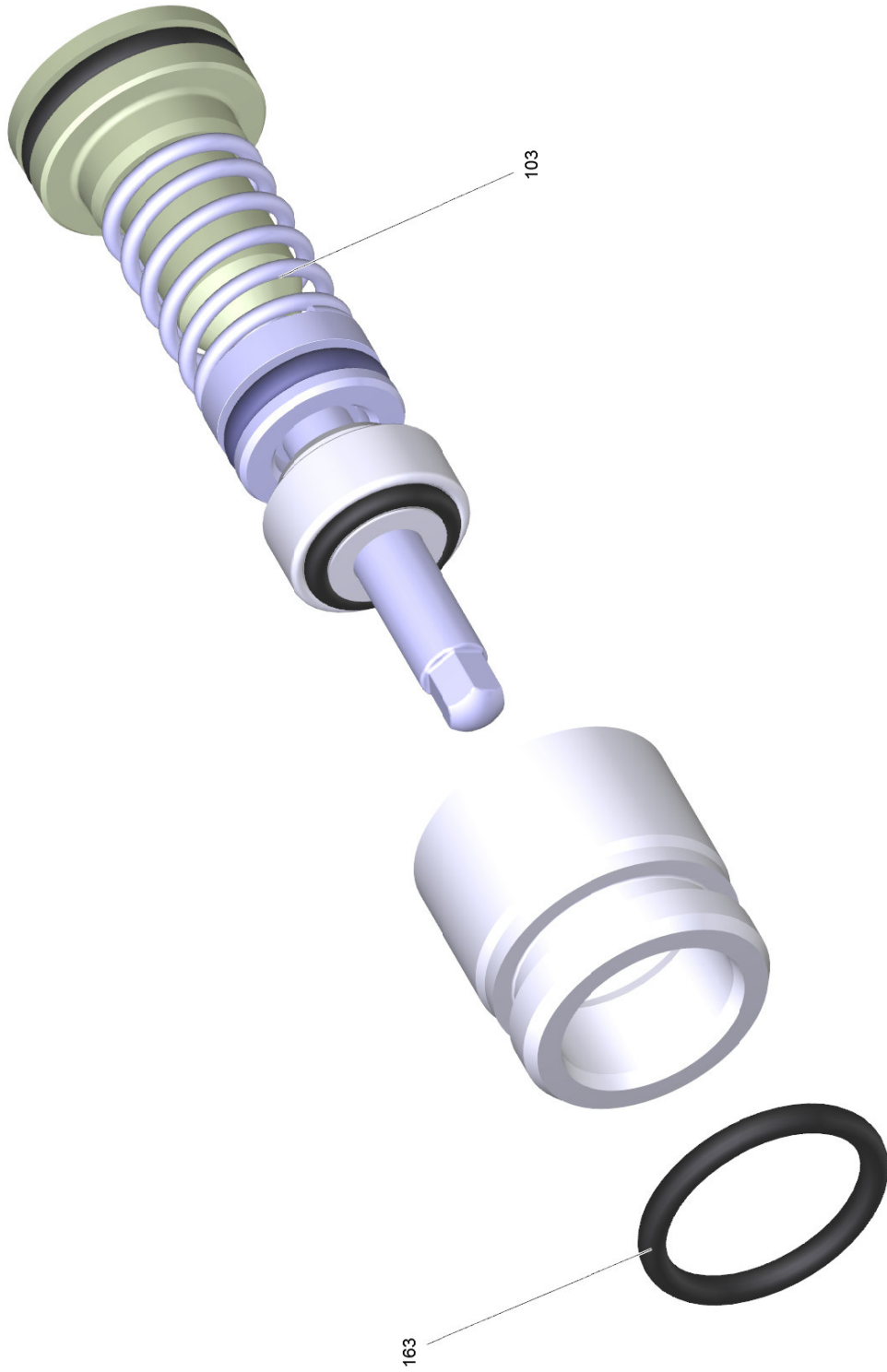
POS	Artikelnr.	Beschreibung	Anzahl	Einheit
149	6.363-748.0	Nutring	3	ST



104 Ventilbolzen kpl. (4.584-022.0)

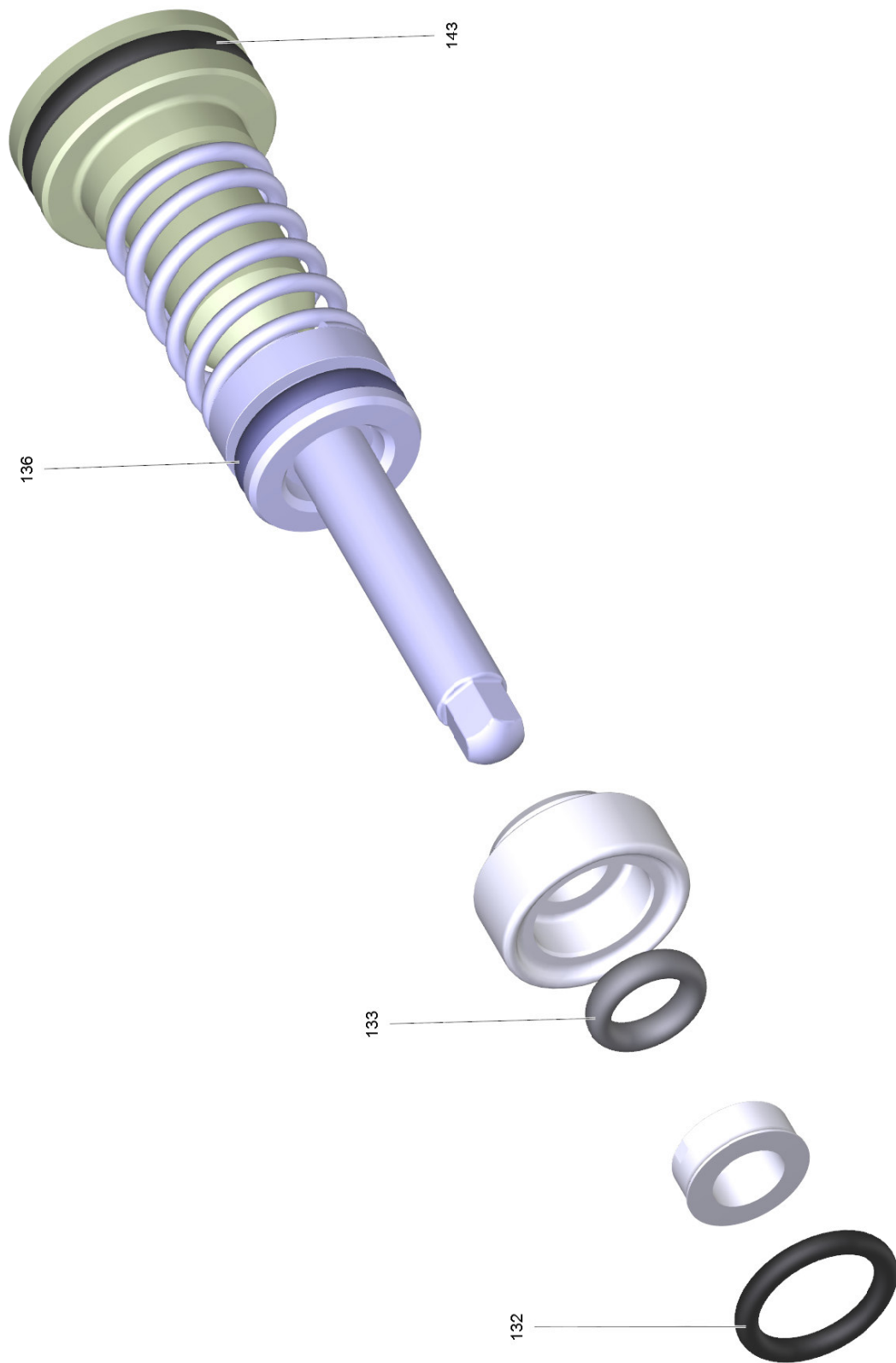
POS	Artikelnr.	Beschreibung	Anzahl	Einheit	Preis
208	6.363-613.0	O-Ring 4 x 2 -NBR90	1	ST	0,80 EUR

Ersatzteile unter www.gluesing.net



9000 ET-Satz Ueberstroemer (2.885-186.0)

POS	Artikelnr.	Beschreibung	Anzahl	Einheit	Preis
103	2.885-408.0	Steuerkolben kpl. Ersatz	1	ST	35,60 EUR
163	6.362-030.0	O-Ring 15x2 90 Shore IRHD	1	ST	1,00 EUR



103 Steuerkolben kpl. Ersatz (2.885-408.0)

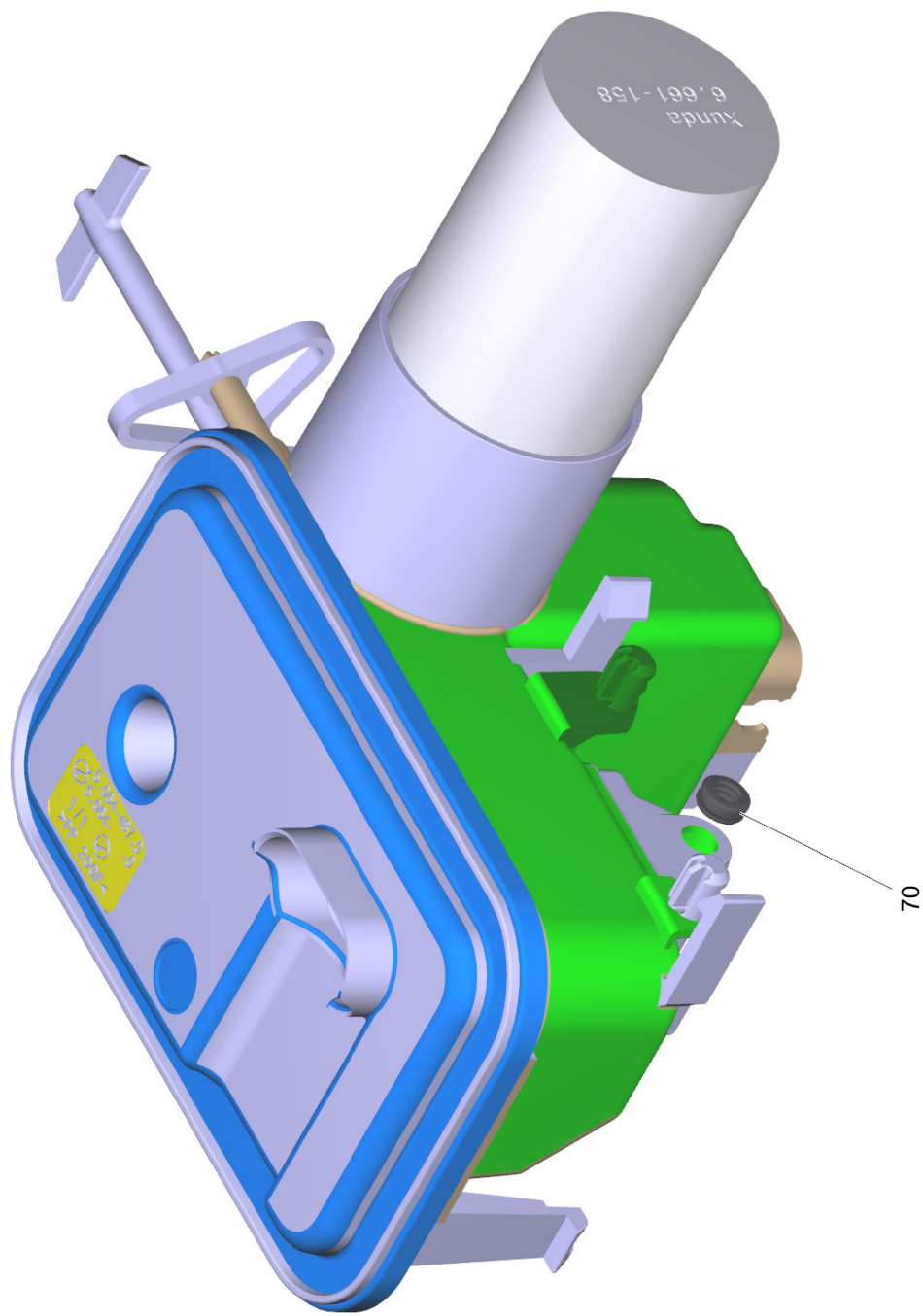
POS	Artikelnr.	Beschreibung	Anzahl	Einheit	Preis
132	6.362-101.0	O-Ring 8 X 2	1	ST	0,80 EUR
133	6.363-606.0	O-Ring 4,7 x 1,9 -NBR70	1	ST	0,80 EUR
136	6.363-614.0	O-Ring 9 x 2 -NBR90	1	ST	0,80 EUR
143	6.362-381.0	O-Ring 13x2 - NBR 70	1	ST	0,80 EUR



9001 Dueseneinsatz nur fuer Ersatz (4.769-034.0)

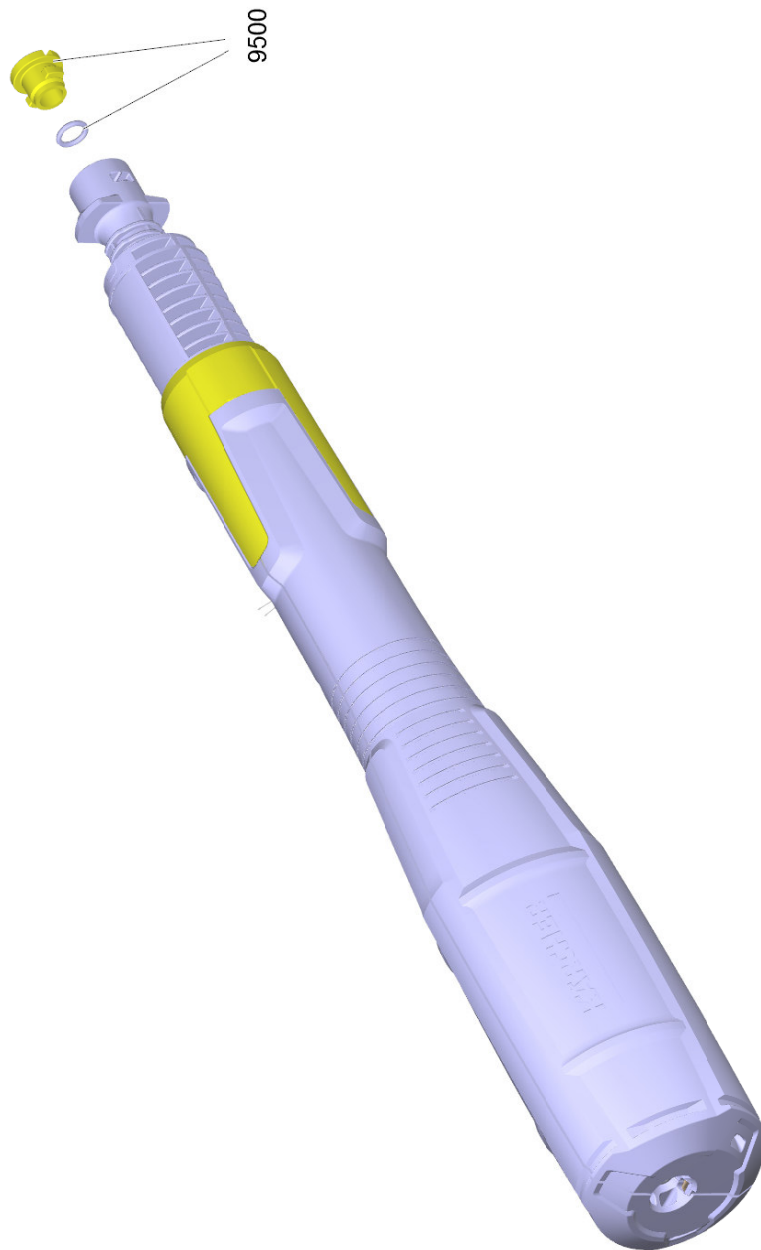
POS	Artikelnr.	Beschreibung	Anzahl	Einheit	Preis
23	6.362-384.0	O-Ring 9x1,5 - NBR 70	2	ST	0,80 EUR

Ersatzteile unter www.gluesing.net



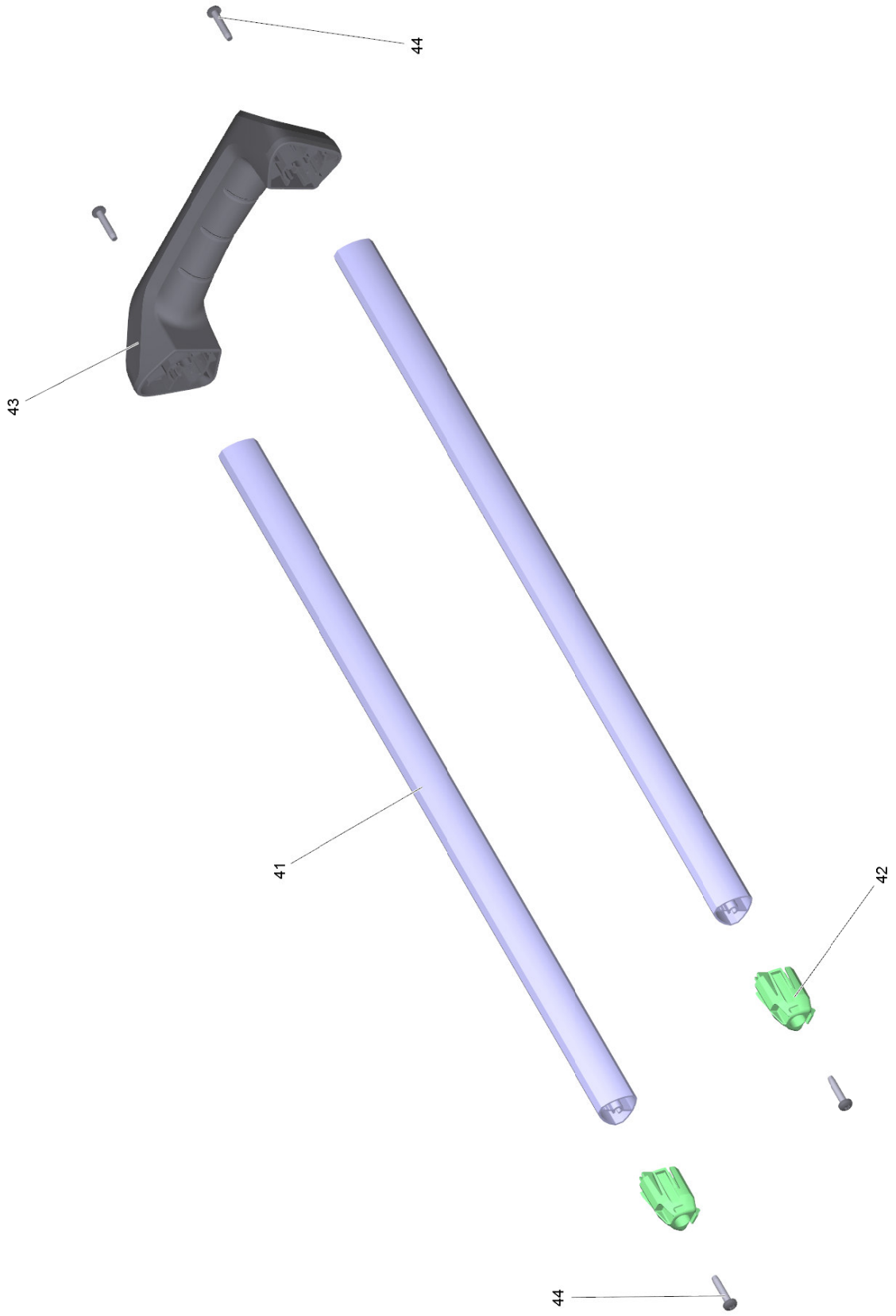
53 Elektrokasten kpl. (4.800-004.3)

POS	Artikelnr.	Beschreibung	Anzahl	Einheit	Preis
70	5.363-749.0	Dichtung Steuerkolben	1	ST	0,90 EUR



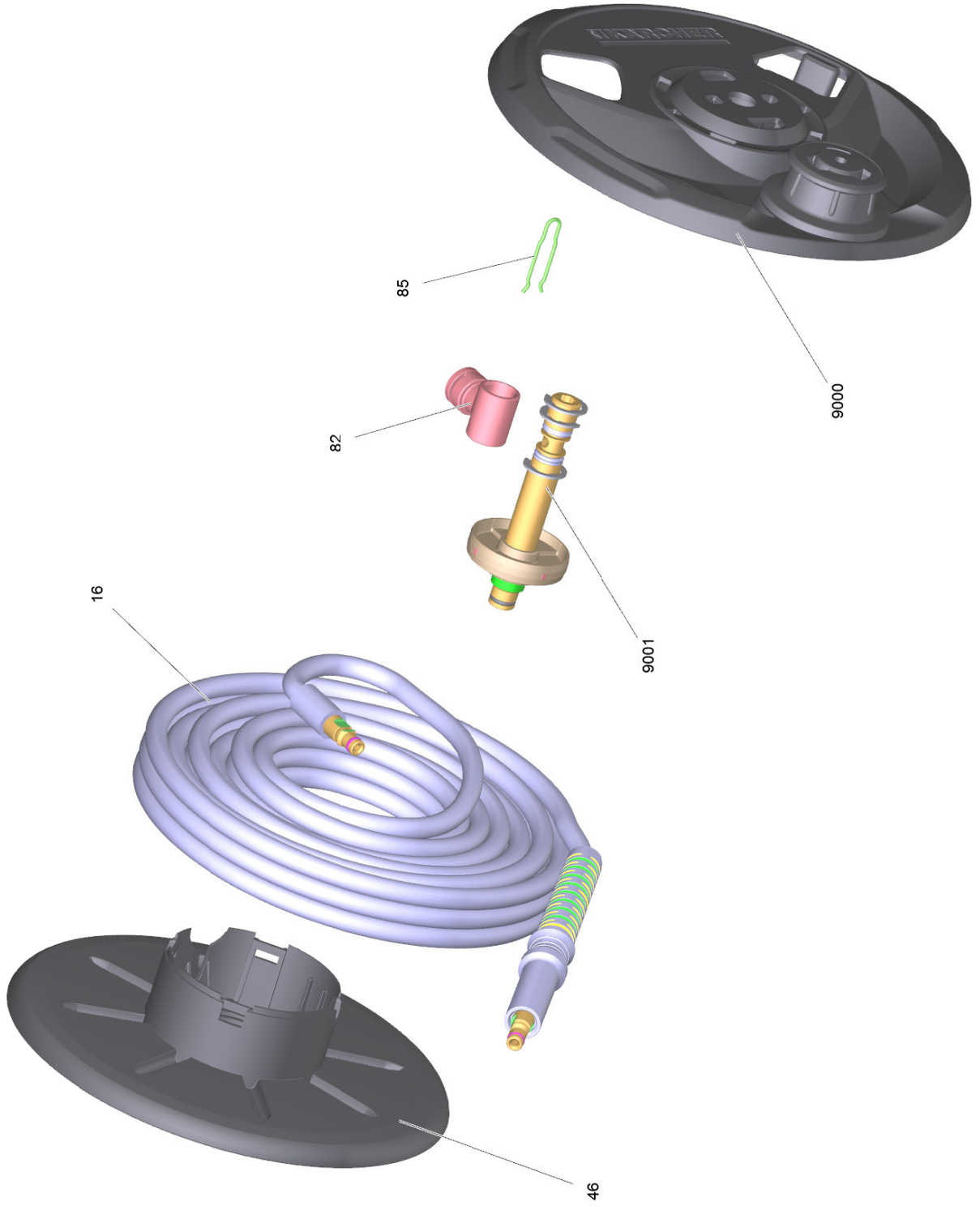
3 MJ 180 3-in-1 Multi Jet Full Control (2.643-907.0)

POS	Artikelnr.	Beschreibung	Anzahl	Einheit	Preis
9500	2.640-729.0	O-Ring Set	1	ST	13,02 EUR



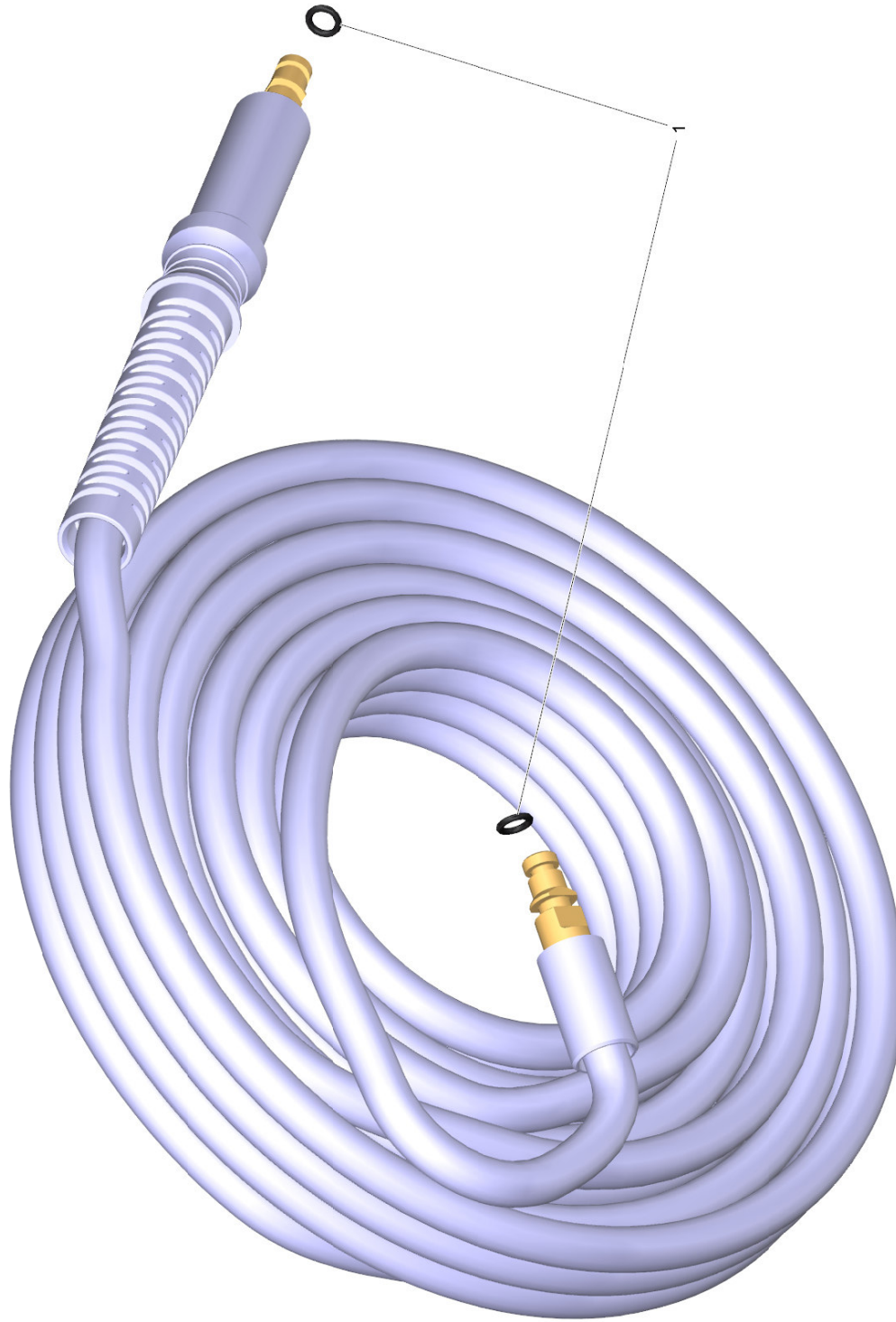
14 Griff kpl.

POS	Artikelnr.	Beschreibung	Anzahl	Einheit	Preis
41	5.105-015.0	Rohr L=500	2	ST	3,60 EUR
42	9.038-640.0	Endstueck	2	ST	0,80 EUR
43	5.322-163.0	Handgriff	1	ST	2,60 EUR
44	7.303-034.0	Schraube M4x20-ST-R2R (IN6RD)	4	ST	0,80 EUR



28 Schlauchtrommel HD kpl. (18MPa)

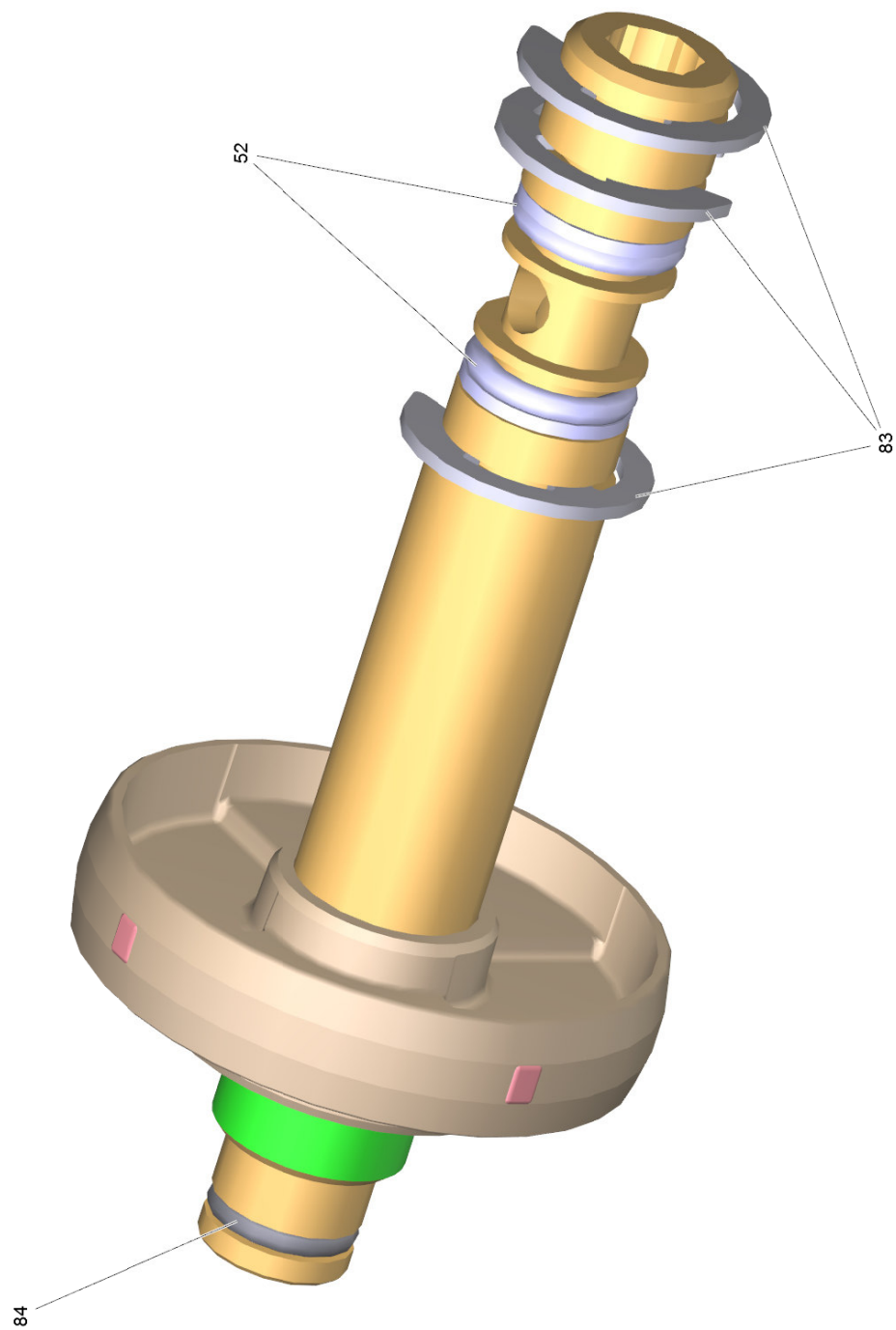
POS	Artikelnr.	Beschreibung	Anzahl	Einheit	Preis
16	6.396-493.0	HD-Schlauch 18MPa/10 60°C QC B	1	ST	
46	9.038-492.3	Schlauchtrommel innen	1	ST	14,10 EUR
82	5.401-308.0	Drehdurchfuehrung	1	ST	14,10 EUR
85	5.059-401.0	Klammer	1	ST	1,00 EUR
123	6.288-088.0	Fett PFAE 5g	1	ST	5,00 EUR
9000	9.002-439.0	ET-Satz Schlauchtrommel	1	ST	13,00 EUR
9001	2.885-472.0	ET-Satz Hohlwelle	1	ST	19,20 EUR



16 HD-Schlauch 18MPa/10 60°C QC B (6.396-493.0)

POS	Artikelnr.	Beschreibung	Anzahl	Einheit	Preis
1	2.640-729.0	O-Ring Set	1	ST	13,02 EUR

Ersatzteile unter www.gluesing.net



9001 ET-Satz Hohlwelle (2.885-472.0)

POS	Artikelnr.	Beschreibung	Anzahl	Einheit	Preis
52	6.363-628.0	O-Ring kpl.	2	ST	0,80 EUR
83	7.343-306.0	Sicherungsscheibe 12-St-AZE DIN 6799	3	ST	0,80 EUR
84	6.362-151.0	O-Ring 10 x 2 NBR 70	1	ST	0,80 EUR