

## **Ersatzteilliste**

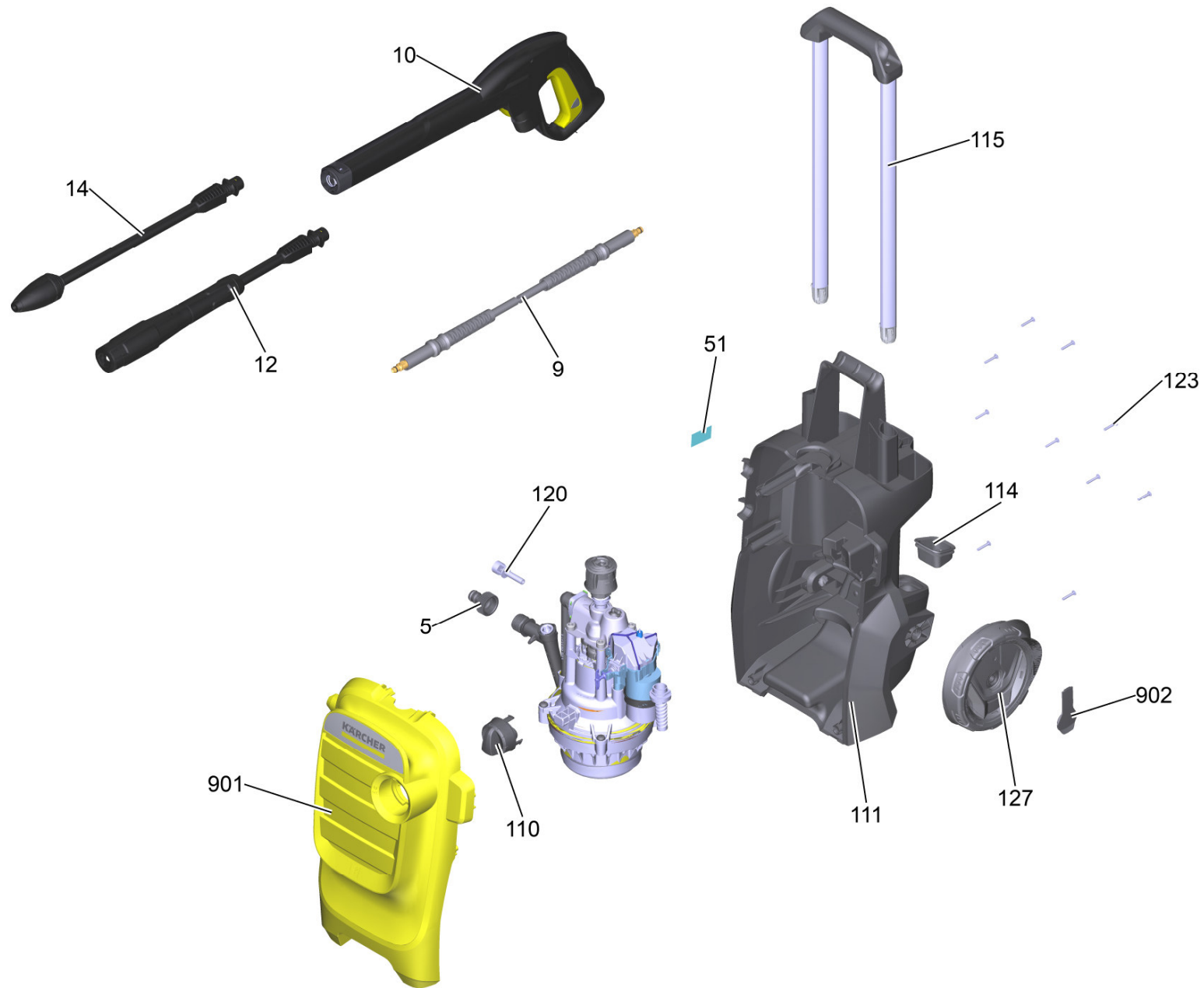
(1.637-500.0) K 4 Compact \*EU

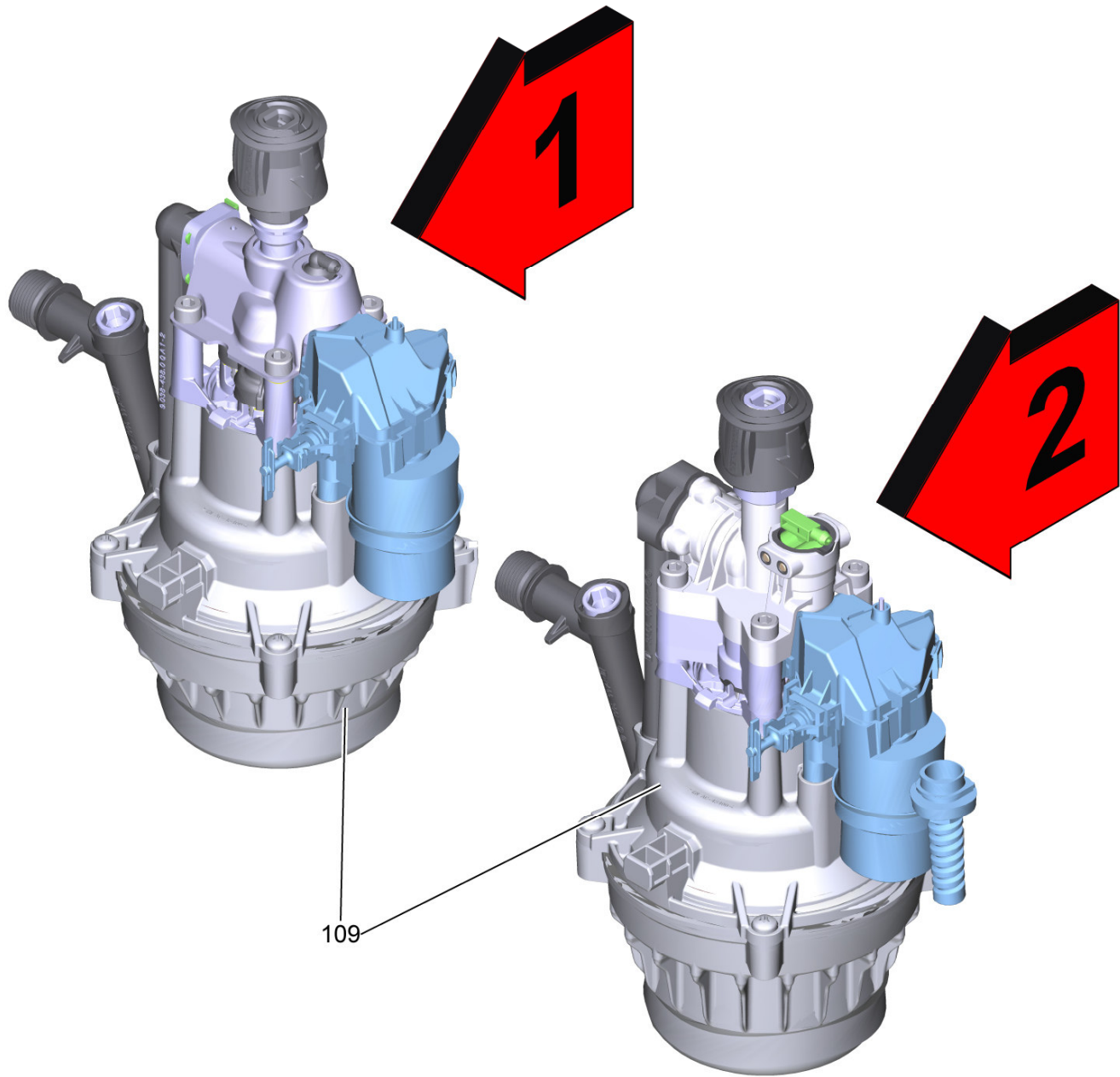
## Inhaltsverzeichnis

---

|   |    |
|---|----|
| K 4 Compact *EU (1.637-500.0)                         | 3  |
| 9 H 9 Q Hochdruckschlauch Quick Connect (2.641-721.0) | 6  |
| 10 G 180 Q Pistole Quick Connect (2.642-889.0)        | 8  |
| 12 VP 145 Strahlrohr (verpackt) (2.642-725.0)         | 10 |
| 14 DB 145 Dreckfraeser verpackt (2.642-728.0)         | 12 |
| 109 Pumpensatz kpl. K5 NCR*EU                         | 14 |
| 80 Geradschubfuehrung FC/SCR K5                       | 16 |
| 130 Pumpe K5 NCR                                      | 18 |
| 10 Knotenstueck kpl. K5 full alu                      | 20 |
| 901 ET-Satz Steuerkopf FC (9.002-442.0)               | 22 |
| 70 Dueseneinsatz (4.769-035.0)                        | 24 |
| 903 Ventilbolzen kpl. (4.584-022.0)                   | 26 |
| 60 Sauganschluss kpl. (9.013-346.0)                   | 28 |
| 901 Pumpenkopf Alu FC ric (9.002-456.0)               | 30 |
| 140 Set Ansaugstutzen fuer Ersatz (4.100-705.0)       | 32 |
| 160 E-Kasten compact K3/K4/K5                         | 34 |
| 901 E-Kasten kpl. (9.001-879.0)                       | 36 |
| 901 Motor kpl. fuer Ersatz K4 NCR (4.100-700.0)       | 38 |
| 5 Motor kpl. K4 NCR H70 WCM3.5                        | 40 |
| 109 Pumpensatz kpl. K4 NCR*EU                         | 42 |
| 80 Kolbenfuehrung kpl.                                | 44 |
| 100 HD-Abgang K4 NCR (9.013-623.3)                    | 46 |
| 130 Pumpe kpl. K3 Mod Kunststoff (HR)                 | 48 |
| 1 Kopfstueck WCM c/guarnizioni Tuico (9.002-552.0)    | 50 |
| 2 Ersatzteilsatz (9.002-028.0)                        | 52 |
| 140 Set Ansaugstutzen fuer Ersatz (4.100-705.0)       | 54 |
| 160 Elektro Box Ers. Comp. Hr (9.002-497.0)           | 56 |
| 901 Motor kpl. fuer Ersatz K4 NCR (4.100-700.0)       | 58 |
| 5 Motor kpl. K4 NCR H70 WCM3.5                        | 60 |
| 115 Griffstueck kpl. Montage NCR                      | 62 |
| 120 Schlauch RM Compact NCR                           | 64 |
| 127 Rad paarweise FC 1K D160 (9.002-438.0)            | 66 |

Ersatzteile unter [www.gluesing.net](http://www.gluesing.net)





K 4 Compact \*EU (1.637-500.0)

| POS | Artikelnr.  | Beschreibung                             | Anzahl | Einheit | gültig ab | gültig bis | Fußnotentext |
|-----|-------------|--|--------|---------|-----------|------------|--------------|
| 5   | 6.465-031.0 | Anschluss 3/4                            | 1      | ST      |           |            |              |
| 9   | 2.641-721.0 | H 9 Q Hochdruckschlauch<br>Quick Connect | 1      | ST      |           |            |              |
| 10  | 2.642-889.0 | G 180 Q Pistole Quick Connect            | 1      | ST      |           |            |              |
| 12  | 2.642-725.0 | VP 145 Strahlrohr (verpackt)             | 1      | ST      |           |            |              |
| 14  | 2.642-728.0 | DB 145 Dreckfraeser verpackt             | 1      | ST      |           |            |              |
| 51  | 5.387-620.0 | Warnschild neu                           | 1      | ST      |           |            |              |
| 109 |             | Pumpensatz kpl. K5 NCR*EU                | 1      | ST      | 213118    | 216345     | VERSION 2    |
| 109 |             | Pumpensatz kpl. K4 NCR*EU                | 1      | ST      |           |            | VERSION 1    |
| 110 | 9.038-638.0 | Drehknopf Schalter K4&K5<br>NCR          | 1      | ST      |           |            |              |
| 111 | 9.038-622.3 | Gehaeuse hinten fuer Ersatz<br>NCR       | 1      | ST      |           |            |              |
| 114 | 9.048-179.0 | Gummi Befestigung Zubehoer<br>NCR        | 2      | ST      |           |            |              |
| 115 |             | Griffstueck kpl. Montage NCR             | 1      | ST      |           |            |              |
| 120 |             | Schlauch RM Compact NCR                  | 1      | ST      |           |            |              |
| 123 | 9.086-221.0 | Schraube ATF 4.1x22                      | 10     | ST      |           |            |              |
| 127 | 9.002-438.0 | Rad paarweise FC 1K D160                 | 1      | ST      |           |            |              |
| 901 | 4.100-701.0 | Set Gehaeuse vorne K4 NCR                | 1      | ST      |           |            |              |
| 902 | 9.038-445.0 | Radkappe schwarz                         | 2      | ST      |           |            |              |

Ersatzteile unter [www.gluesing.net](http://www.gluesing.net)

Ersatzteile unter [www.gluesing.net](http://www.gluesing.net)



9 H 9 Q Hochdruckschlauch Quick Connect (2.641-721.0)

---

| POS | Artikelnr.  | Beschreibung | Anzahl | Einheit |
|-----|-------------|--------------|--------|---------|
| 999 | 2.640-729.0 | O-Ring Set   | 1      | ST      |

Ersatzteile unter [www.gluesing.net](http://www.gluesing.net)



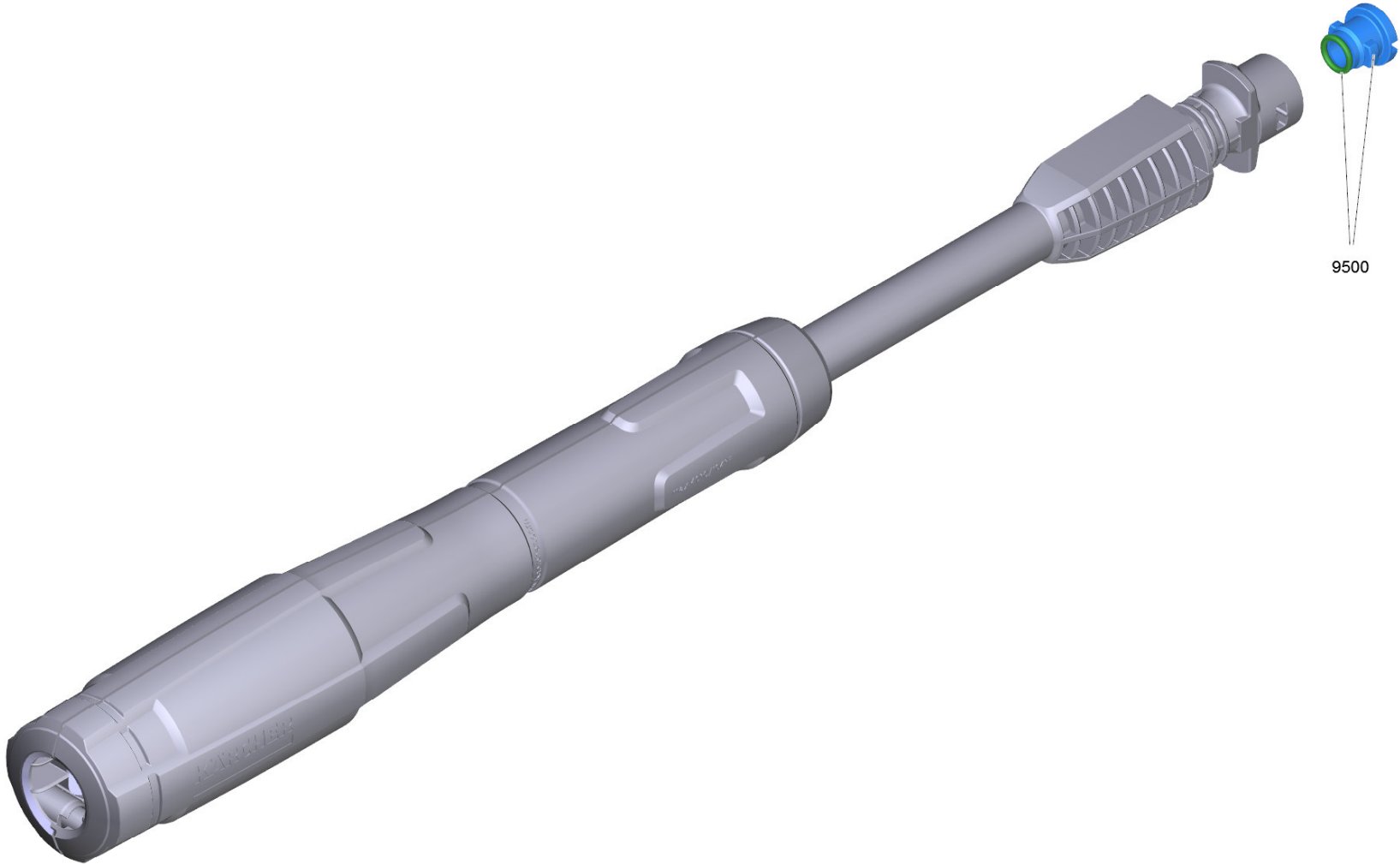
Ersatzteile unter [www.gluesing.net](http://www.gluesing.net)



10 G 180 Q Pistole Quick Connect (2.642-889.0)

| POS | Artikelnr.  | Beschreibung | Anzahl | Einheit |
|-----|-------------|--------------|--------|---------|
| 1   | 5.332-464.0 | Druckfeder   | 1      | ST      |

Ersatzteile unter [www.gluesing.net](http://www.gluesing.net)



9500

Ersatzteile unter [www.gluesing.net](http://www.gluesing.net)

12 VP 145 Strahlrohr (verpackt) (2.642-725.0)

---

| POS  | Artikelnr.  | Beschreibung | Anzahl | Einheit |
|------|-------------|--------------|--------|---------|
| 9500 | 2.640-729.0 | O-Ring Set   | 1      | ST      |

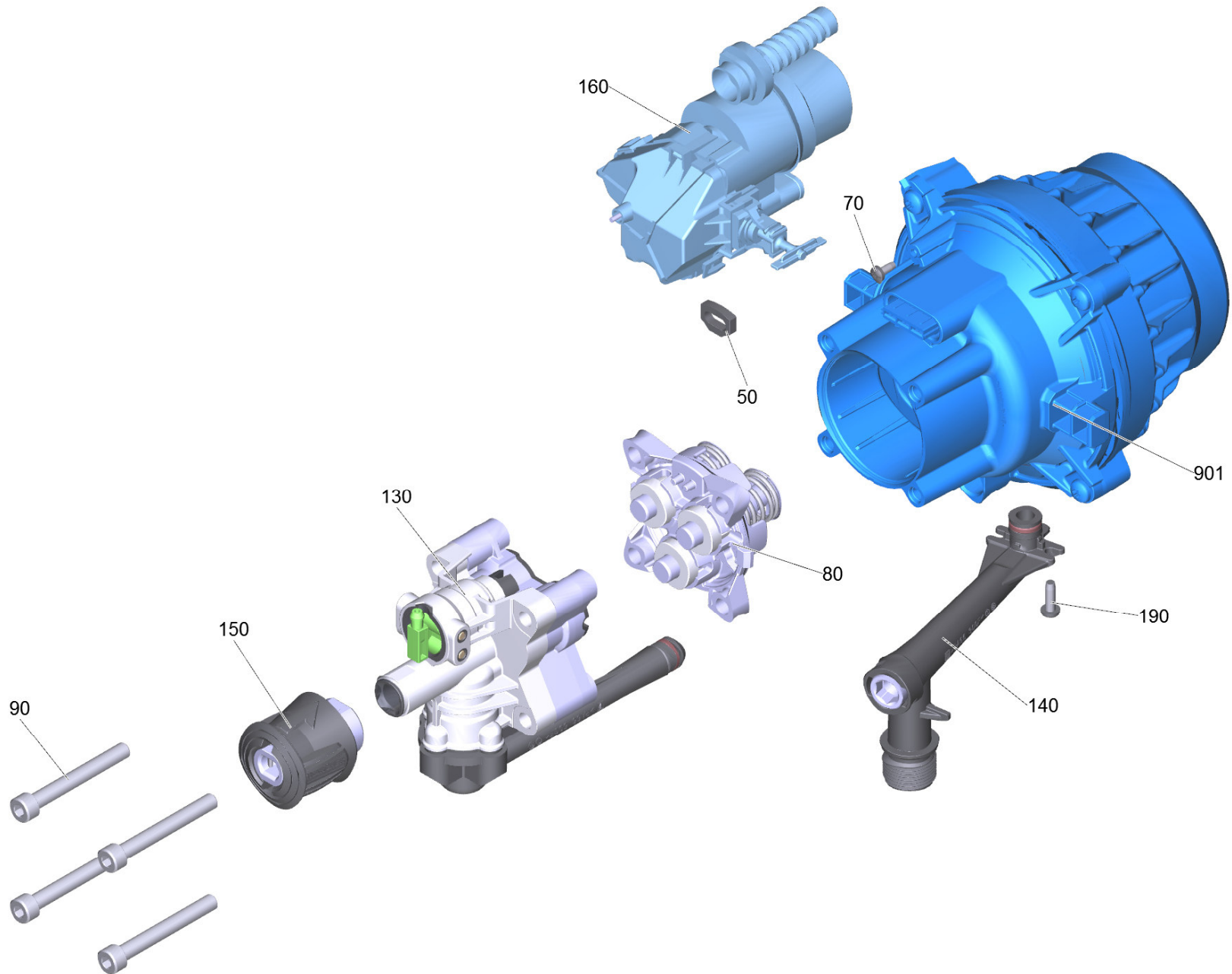
Ersatzteile unter [www.gluesing.net](http://www.gluesing.net)



14 DB 145 Dreckfraeser verpackt (2.642-728.0)

| POS  | Artikelnr.  | Beschreibung | Anzahl | Einheit |
|------|-------------|--------------|--------|---------|
| 9500 | 2.640-729.0 | O-Ring Set   | 1      | ST      |

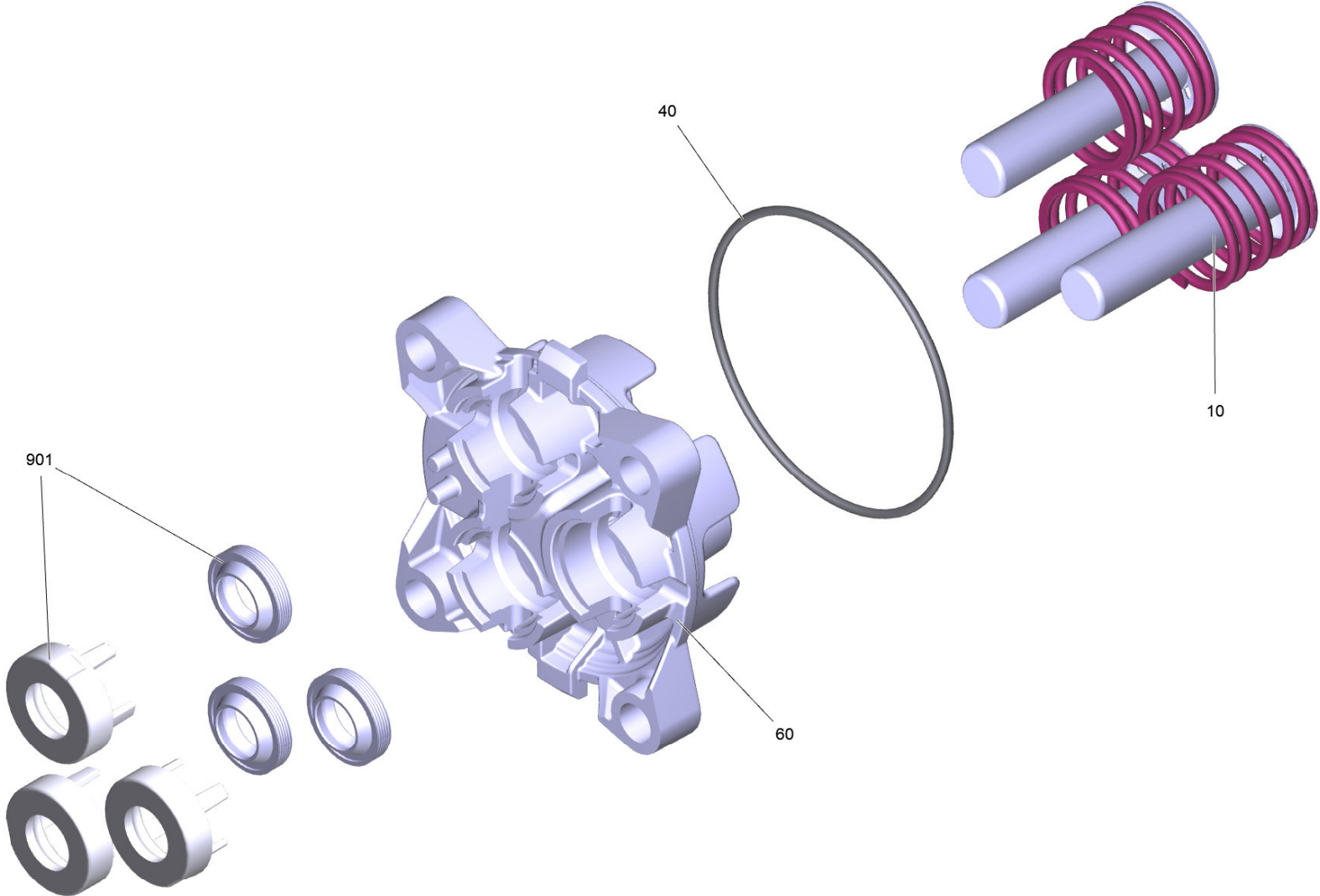
Ersatzteile unter [www.gluesing.net](http://www.gluesing.net)



109 Pumpensatz kpl. K5 NCR\*EU

| POS | Artikelnr.  | Beschreibung                             | Anzahl | Einheit |
|-----|-------------|--|--------|---------|
| 50  | 9.048-071.0 | Dichtung                                 | 1      | ST      |
| 70  | 9.086-218.0 | Schraube M 4X10 TORX T20 TAP-TITE THREAD | 1      | ST      |
| 80  |             | Geradschubfuehrung FC/SCR K5             | 1      | ST      |
| 90  | 7.306-151.0 | Zyl.Schr. M8x65 -8.8-A2E ISO4762         | 4      | ST      |
| 130 |             | Pumpe K5 NCR                             | 1      | ST      |
| 140 | 4.100-705.0 | Set Ansaugstutzen fuer Ersatz            | 1      | ST      |
| 150 | 4.470-041.0 | HD-Schnellkupplung AL                    | 1      | ST      |
| 160 |             | E-Kasten compact K3/K4/K5                | 1      | ST      |
| 190 | 7.303-039.0 | Schraube M5x16 -St-P2R (In6Rd)           | 2      | ST      |
| 901 | 4.100-700.0 | Motor kpl. fuer Ersatz K4 NCR            | 1      | ST      |

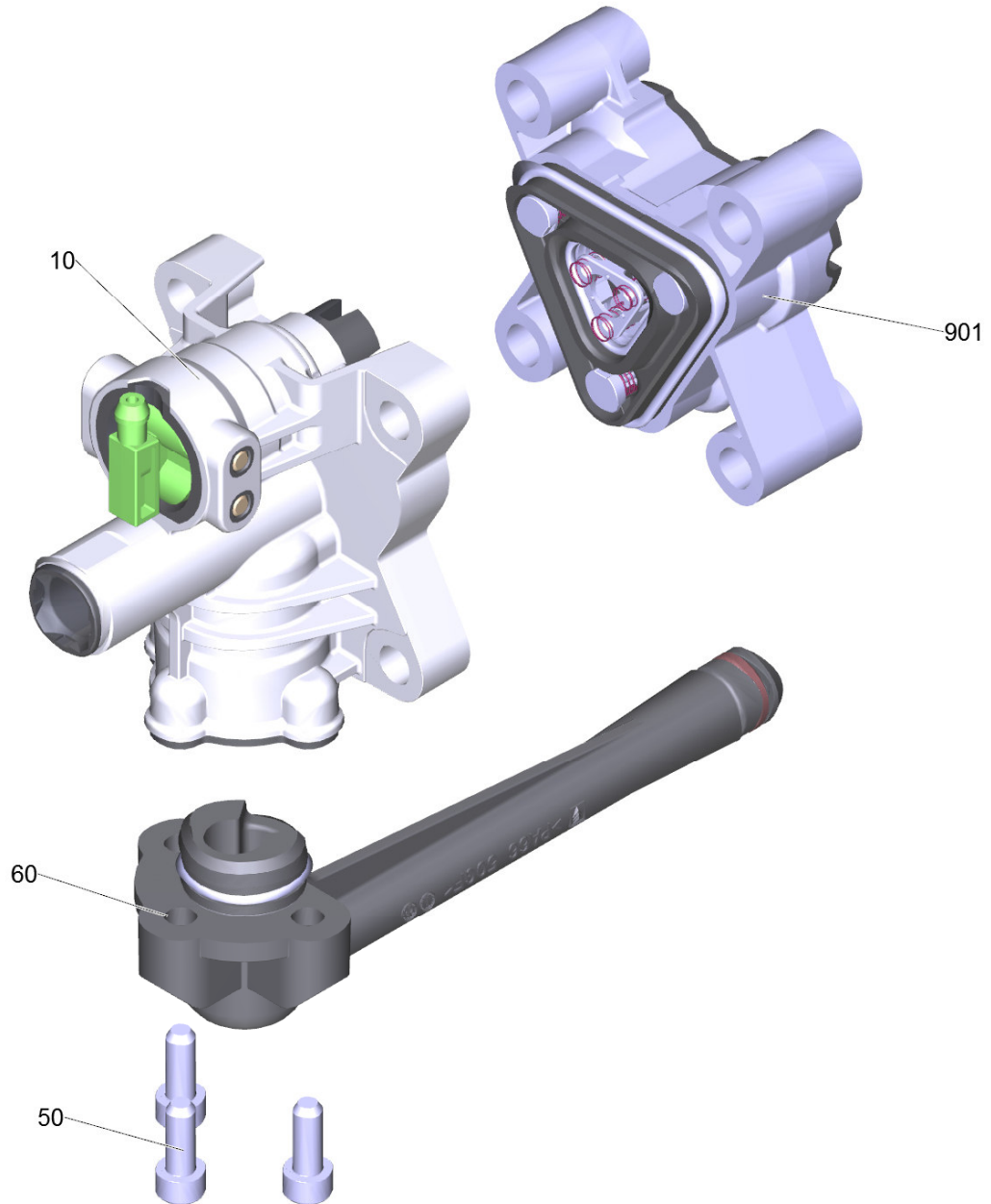
Ersatzteile unter [www.gluesing.net](http://www.gluesing.net)





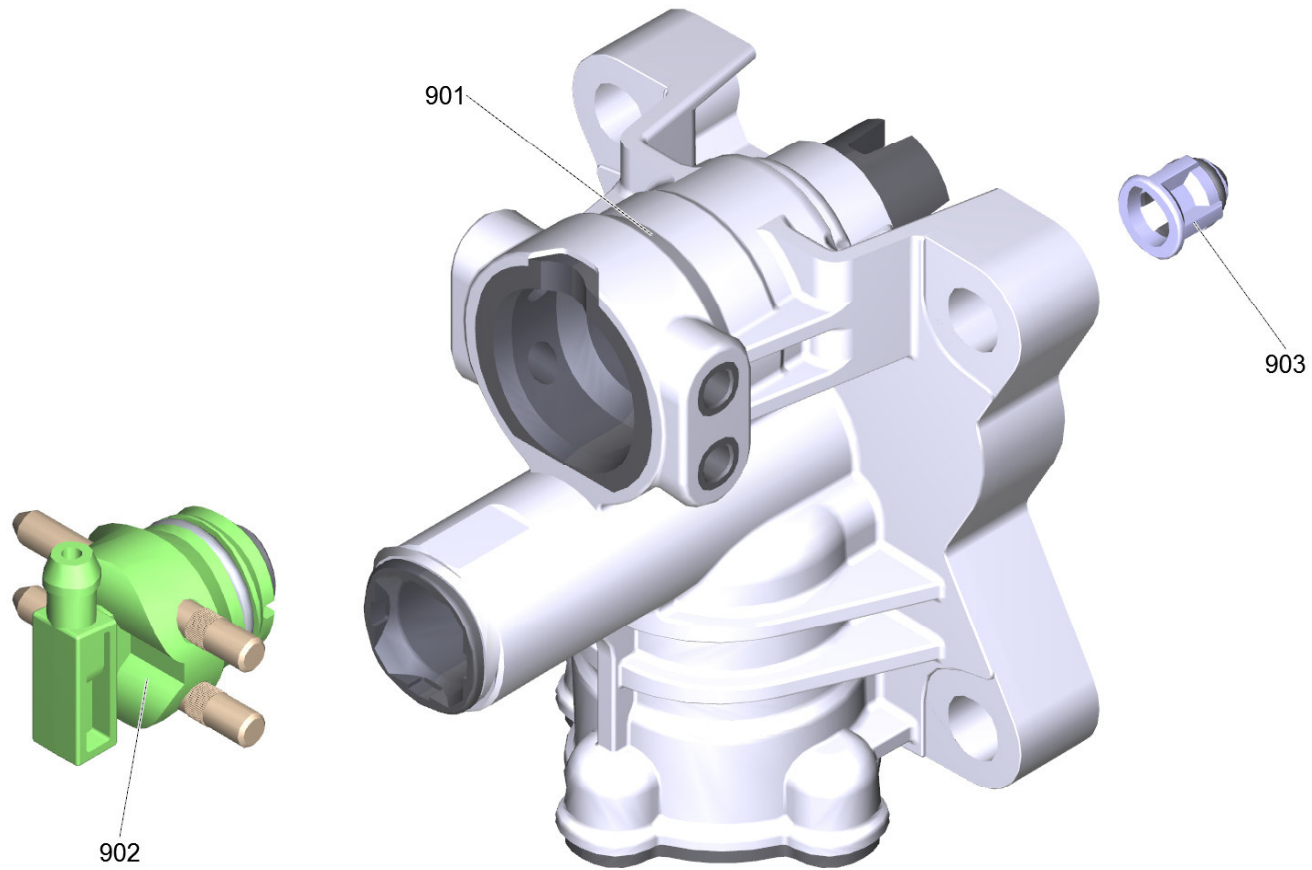
## 80 Geradschubfuehrung FC/SCR K5

| POS | Artikelnr.  | Beschreibung               | Anzahl | Einheit |
|-----|-------------|----------------------------|--------|---------|
| 10  | 9.001-927.0 | Kolben kpl.                | 3      | ST      |
| 40  | 9.080-425.0 | O-Ring 60 x 2 NBR 70       | 1      | ST      |
| 60  | 9.042-151.0 | Kolbenfuehrung Pumpe K5 FC | 1      | ST      |
| 901 | 4.100-832.0 | ET-Satz Dichtungen         | 1      | ST      |



130 Pumpe K5 NCR

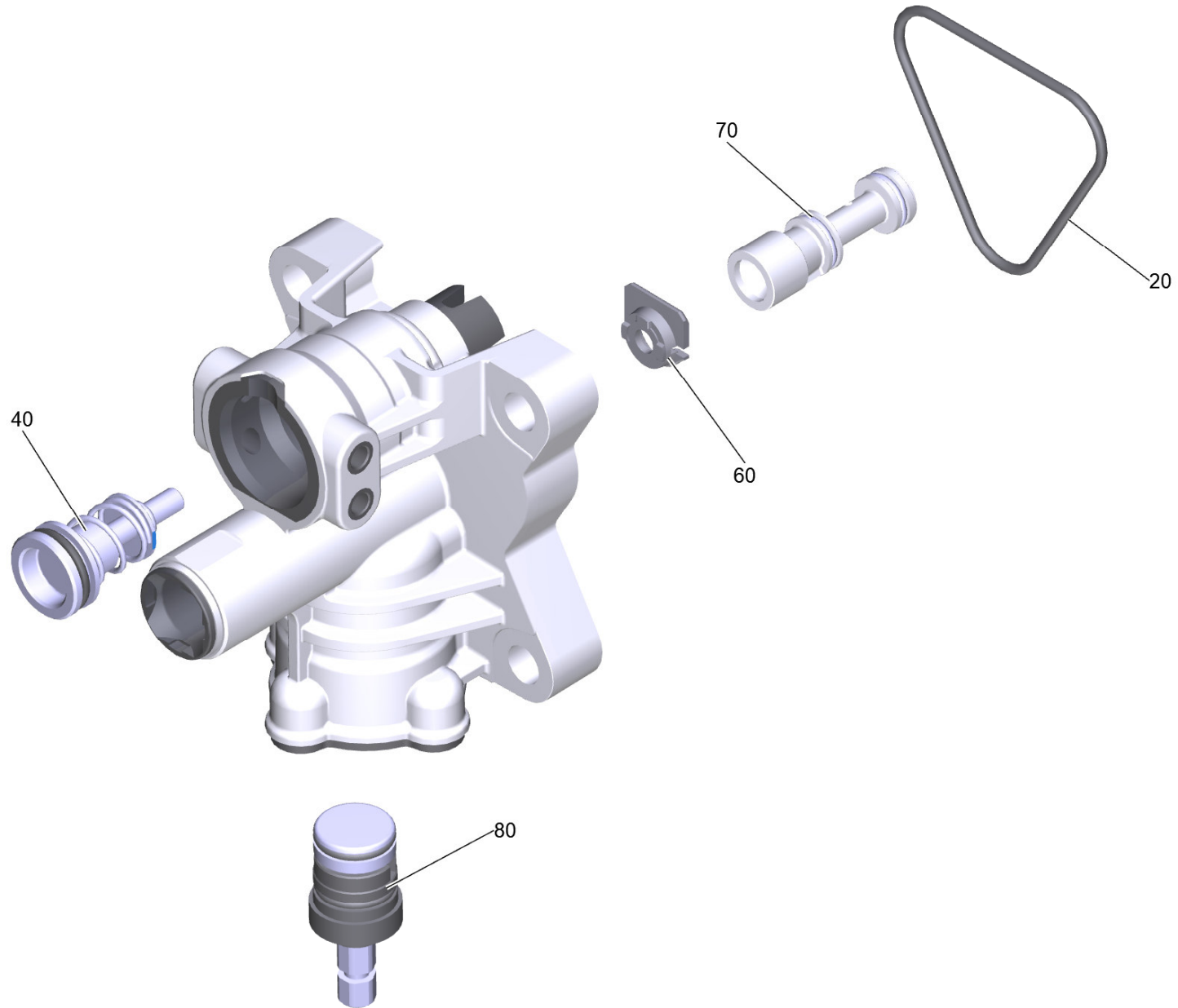
| POS | Artikelnr.  | Beschreibung                  | Anzahl | Einheit |
|-----|-------------|-------------------------------|--------|---------|
| 10  |             | Knotenstueck kpl. K5 full alu | 1      | ST      |
| 50  | 9.086-199.0 | Schraube                      | 3      | ST      |
| 60  | 9.013-346.0 | Sauganschluss kpl.            | 1      | ST      |
| 901 | 9.002-456.0 | Pumpenkopf Alu FC ric         | 1      | ST      |



10 Knotenstueck kpl. K5 full alu

| POS | Artikelnr.  | Beschreibung          | Anzahl | Einheit |
|-----|-------------|-----------------------|--------|---------|
| 901 | 9.002-442.0 | ET-Satz Steuerkopf FC | 1      | ST      |
| 902 | 9.001-277.0 | ET-Satz               | 1      | ST      |
| 903 | 4.584-022.0 | Ventilbolzen kpl.     | 1      | ST      |

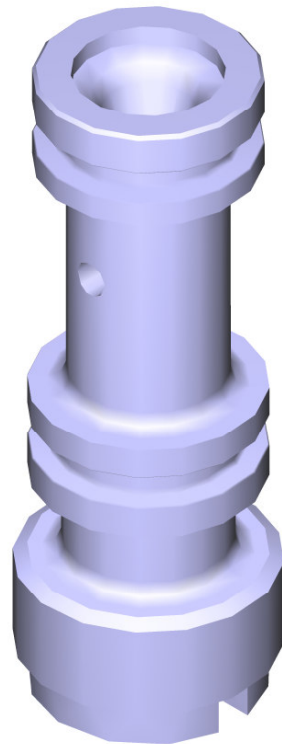
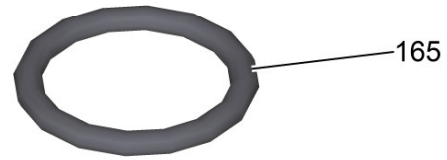
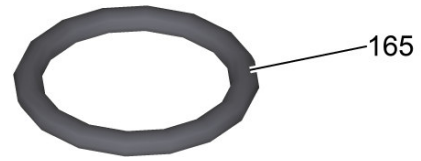
Ersatzteile unter [www.gluesing.net](http://www.gluesing.net)



901 ET-Satz Steuerkopf FC (9.002-442.0)

| POS | Artikelnr.  | Beschreibung                   | Anzahl | Einheit |
|-----|-------------|--------------------------------|--------|---------|
| 20  | 9.081-424.0 | Formdichtung                   | 1      | ST      |
| 40  | 9.002-441.0 | Druckkolben K5 FC              | 1      | ST      |
| 60  | 9.038-530.0 | Abstandshalter E-Kasten        | 1      | ST      |
| 70  | 4.769-035.0 | Dueseneinsatz                  | 1      | ST      |
| 80  | 9.002-164.0 | Bypassventil Kunststoff Ersatz | 1      | ST      |

Ersatzteile unter [www.gluesing.net](http://www.gluesing.net)



Ersatzteile unter [www.gluesing.net](http://www.gluesing.net)

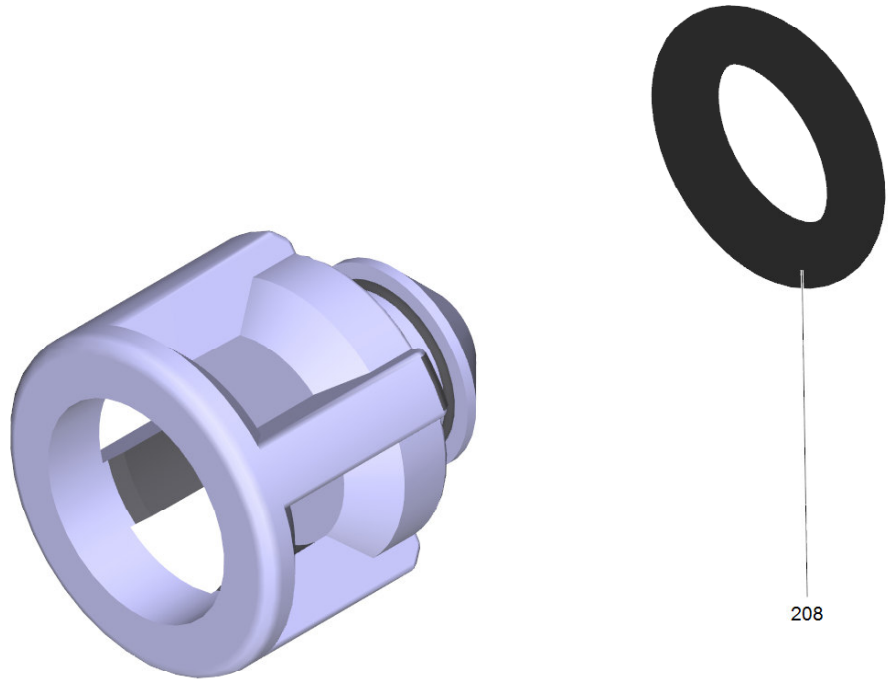


70 Dueseneinsatz (4.769-035.0)

---

| POS | Artikelnr.  | Beschreibung          | Anzahl | Einheit |
|-----|-------------|-----------------------|--------|---------|
| 165 | 6.362-384.0 | O-Ring 9x1,5 - NBR 70 | 2      | ST      |

Ersatzteile unter [www.gluesing.net](http://www.gluesing.net)

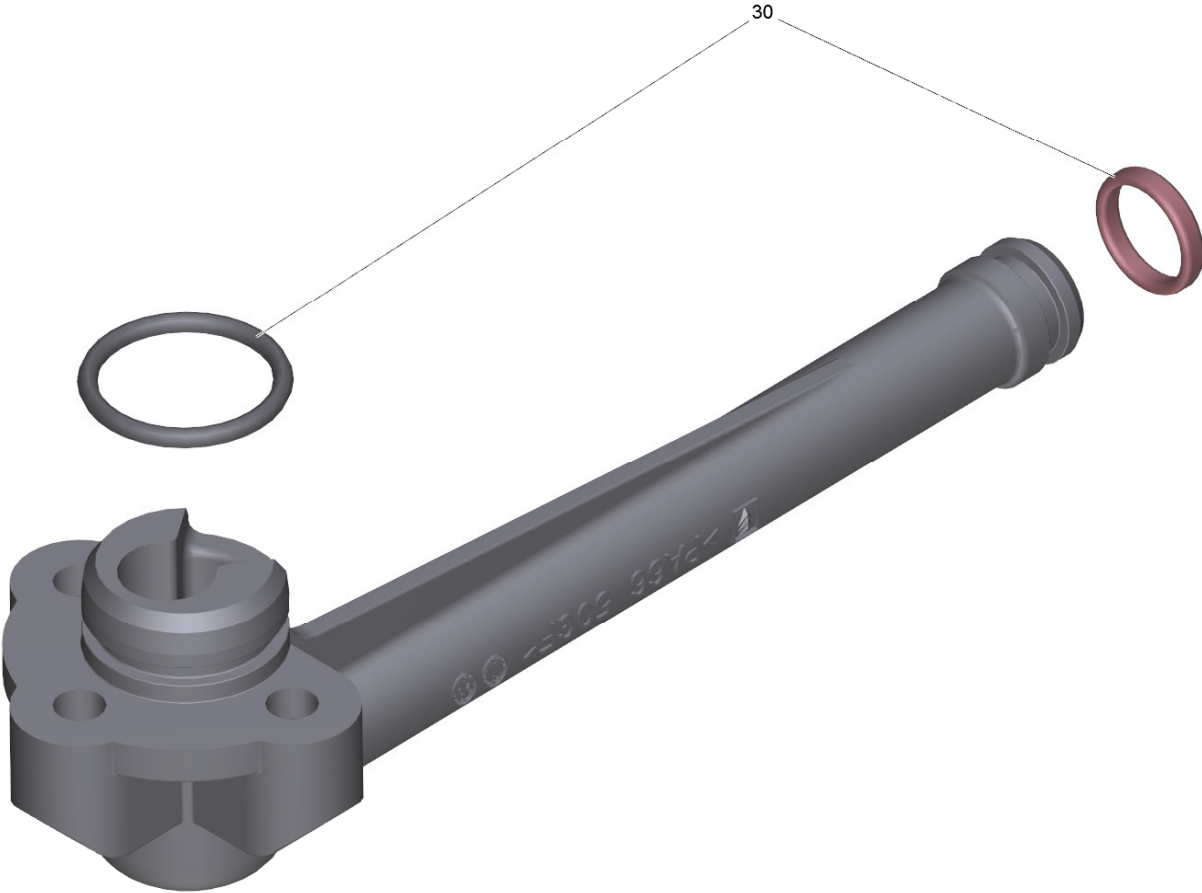


903 Ventilbolzen kpl. (4.584-022.0)

| POS | Artikelnr.  | Beschreibung        | Anzahl | Einheit |
|-----|-------------|---------------------|--------|---------|
| 208 | 6.363-613.0 | O-Ring 4 x 2 -NBR90 | 1      | ST      |

Ersatzteile unter [www.gluesing.net](http://www.gluesing.net)

Ersatzteile unter [www.gluesing.net](http://www.gluesing.net)

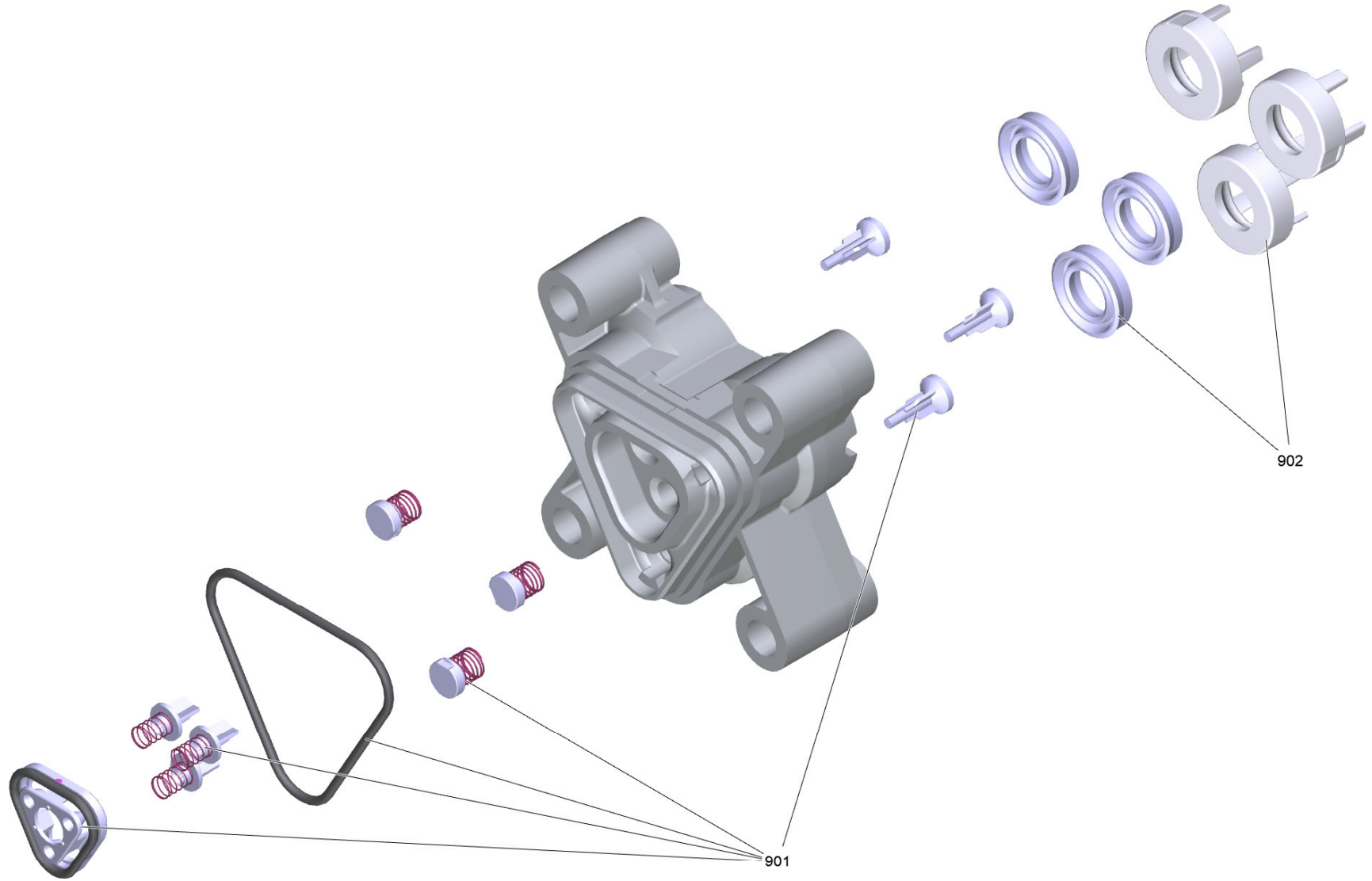


60 Sauganschluss kpl. (9.013-346.0)

---

| POS | Artikelnr.  | Beschreibung             | Anzahl | Einheit |
|-----|-------------|--------------------------|--------|---------|
| 30  | 9.002-444.0 | ET-Satz Dichtringe K5 FC | 1      | ST      |

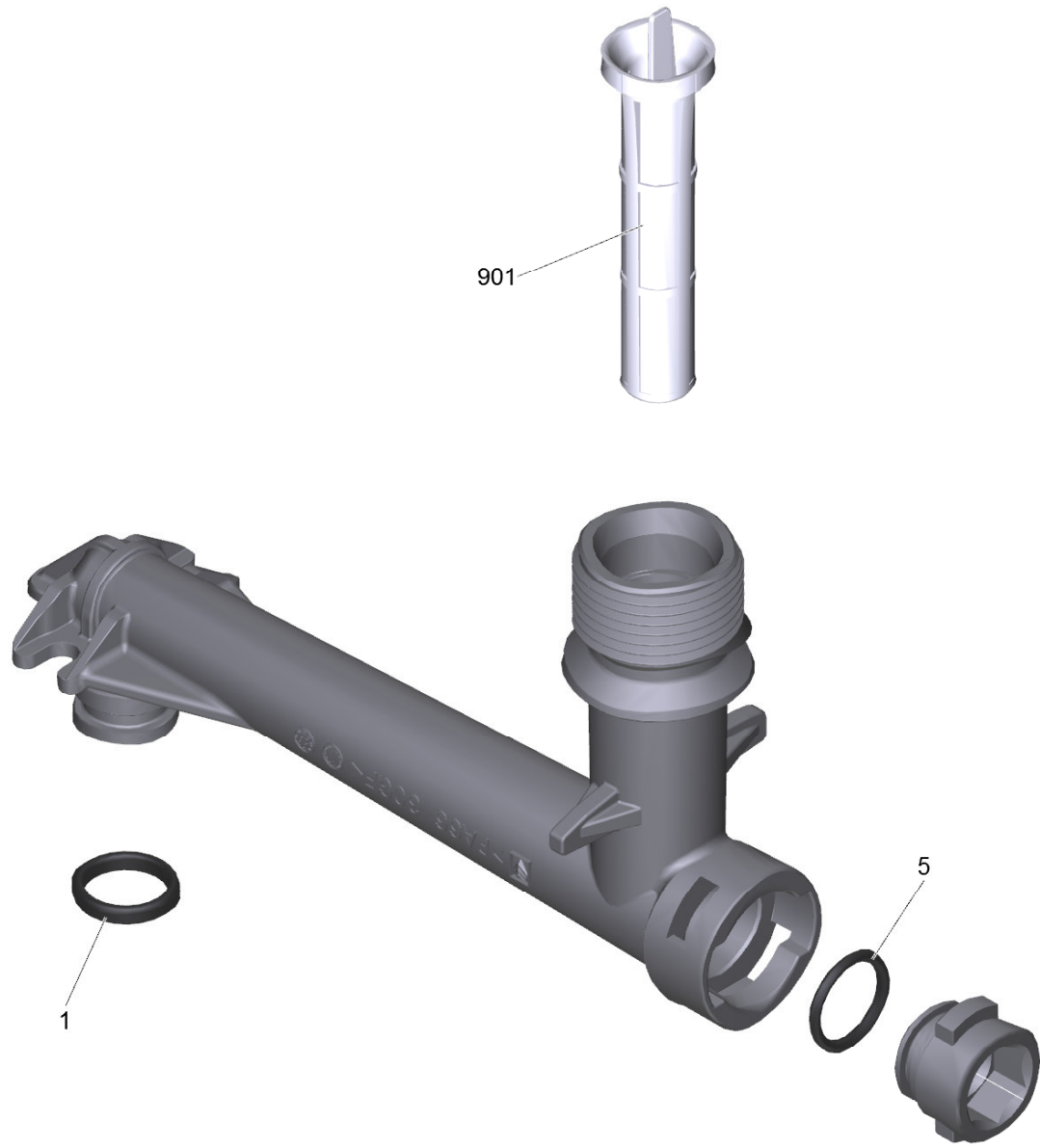
Ersatzteile unter [www.gluesing.net](http://www.gluesing.net)



901 Pumpenkopf Alu FC ric (9.002-456.0)

| POS | Artikelnr.  | Beschreibung       | Anzahl | Einheit |
|-----|-------------|--------------------|--------|---------|
| 901 | 4.100-829.0 | ET-Satz Ventile    | 1      | ST      |
| 902 | 4.100-832.0 | ET-Satz Dichtungen | 1      | ST      |

Ersatzteile unter [www.gluesing.net](http://www.gluesing.net)

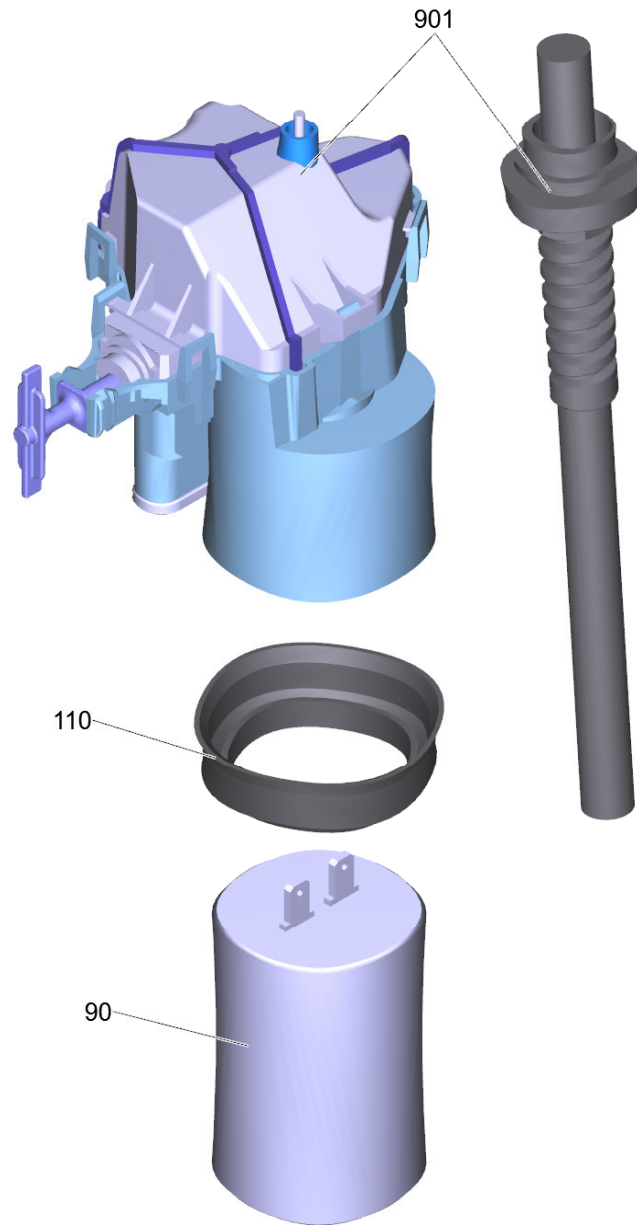




140 Set Ansaugstutzen fuer Ersatz (4.100-705.0)

| POS | Artikelnr.  | Beschreibung            | Anzahl | Einheit |
|-----|-------------|-------------------------|--------|---------|
| 1   | 9.080-513.0 | OR 12x2.1 EPDM 70 perox | 1      | ST      |
| 5   | 6.362-169.0 | O-Ring 12,0 X 2,0       | 1      | ST      |
| 901 | 5.731-598.0 | Feinfilter lang         | 1      | ST      |

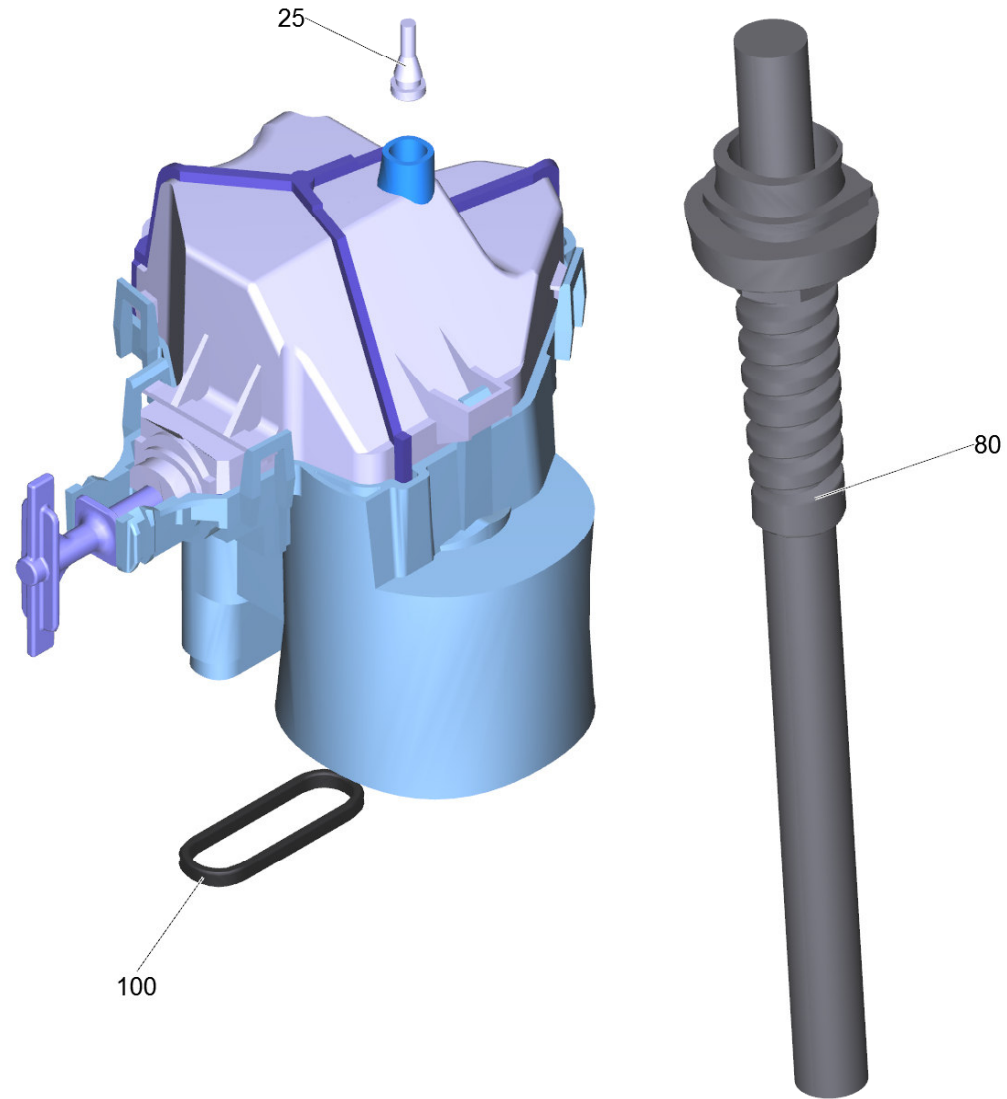
Ersatzteile unter [www.gluesing.net](http://www.gluesing.net)



## 160 E-Kasten compact K3/K4/K5

| POS | Artikelnr.  | Beschreibung                         | Anzahl | Einheit |
|-----|-------------|--------------------------------------|--------|---------|
| 90  | 9.085-095.0 | Kondensator 32uF                     | 1      | ST      |
| 110 | 9.080-465.0 | Dichtring Kondensator d.45, 70 Shore | 1      | ST      |
| 901 | 9.001-879.0 | E-Kasten kpl.                        | 1      | ST      |

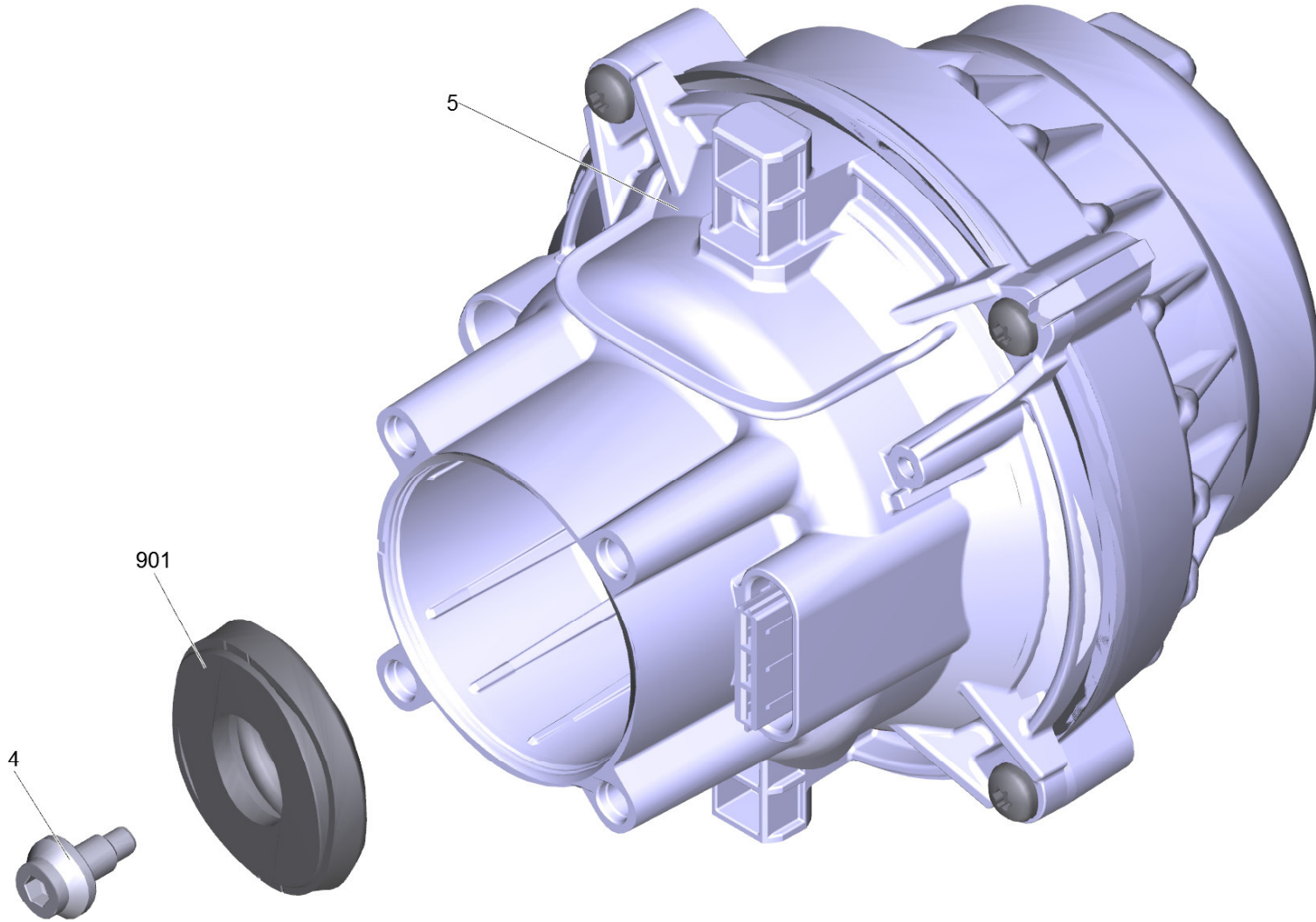
Ersatzteile unter [www.gluesing.net](http://www.gluesing.net)



901 E-Kasten kpl. (9.001-879.0)

| POS | Artikelnr.  | Beschreibung            | Anzahl | Einheit |
|-----|-------------|-------------------------|--------|---------|
| 25  | 9.760-054.0 | Deckel Verschluss       | 1      | ST      |
| 80  | 9.084-139.0 | Kabel mit Stecker *EU   | 1      | ST      |
| 100 | 7.777-999.0 | Bevorratung eingestellt | 1      | ST      |

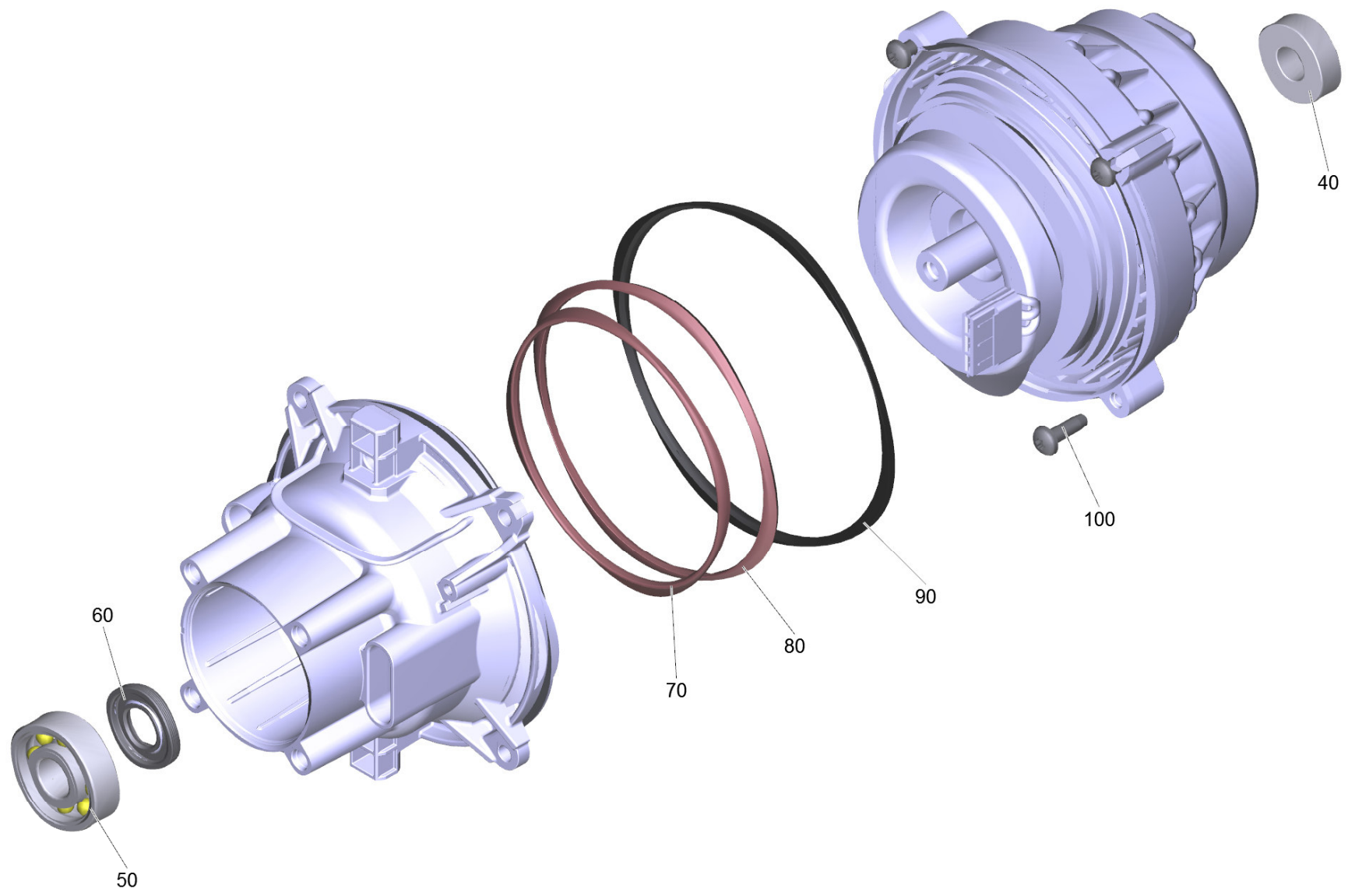
Ersatzteile unter [www.gluesing.net](http://www.gluesing.net)



901 Motor kpl. fuer Ersatz K4 NCR (4.100-700.0)

| POS | Artikelnr.  | Beschreibung                 | Anzahl | Einheit |
|-----|-------------|------------------------------|--------|---------|
| 4   | 9.086-233.0 | Schraube Taumelscheibe       | 1      | ST      |
| 5   |             | Motor kpl. K4 NCR H70 WCM3.5 | 1      | ST      |
| 901 | 9.001-705.0 | Taumelscheibe 10°24'         | 1      | ST      |

Ersatzteile unter [www.gluesing.net](http://www.gluesing.net)

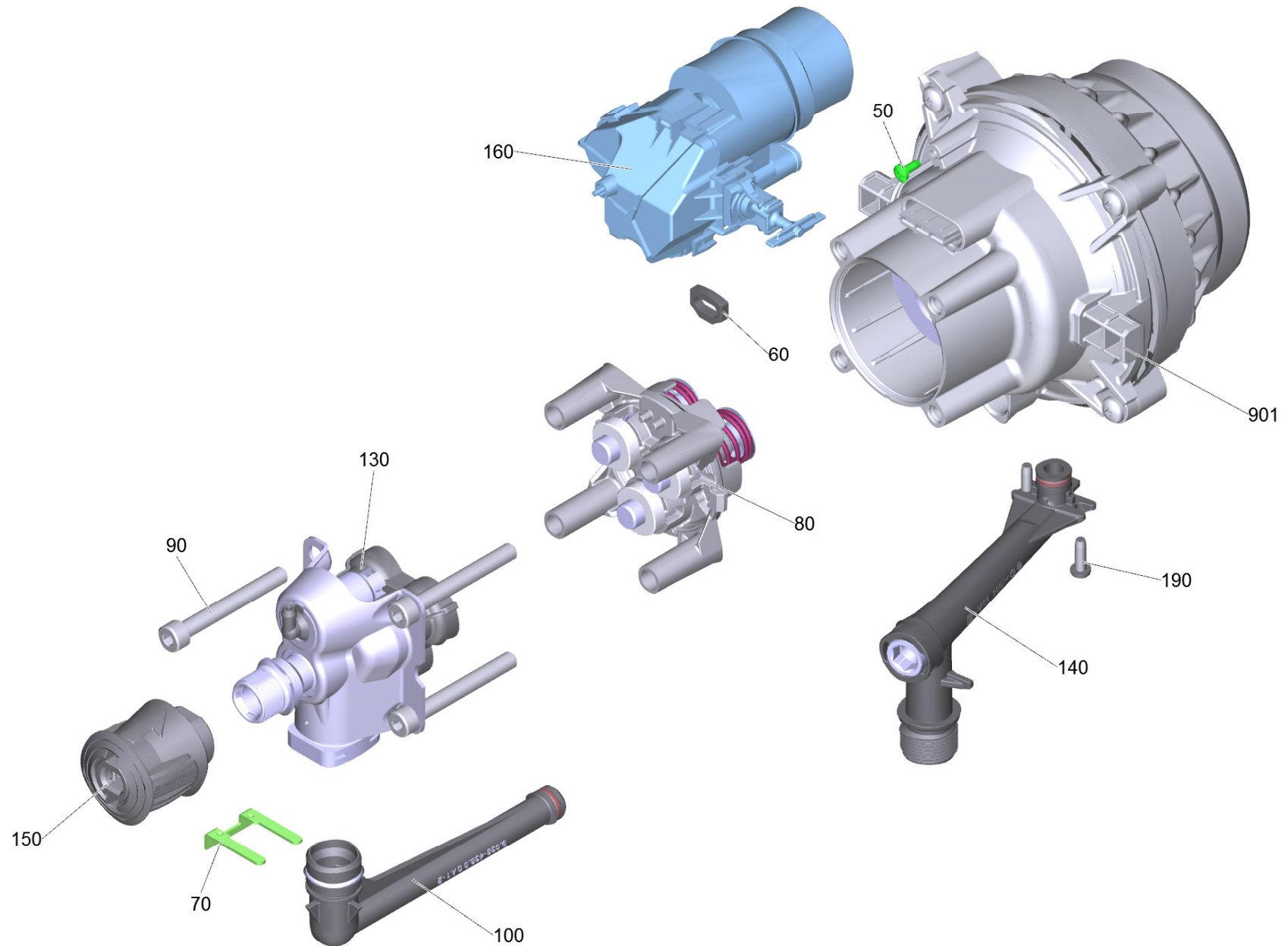




5 Motor kpl. K4 NCR H70 WCM3.5

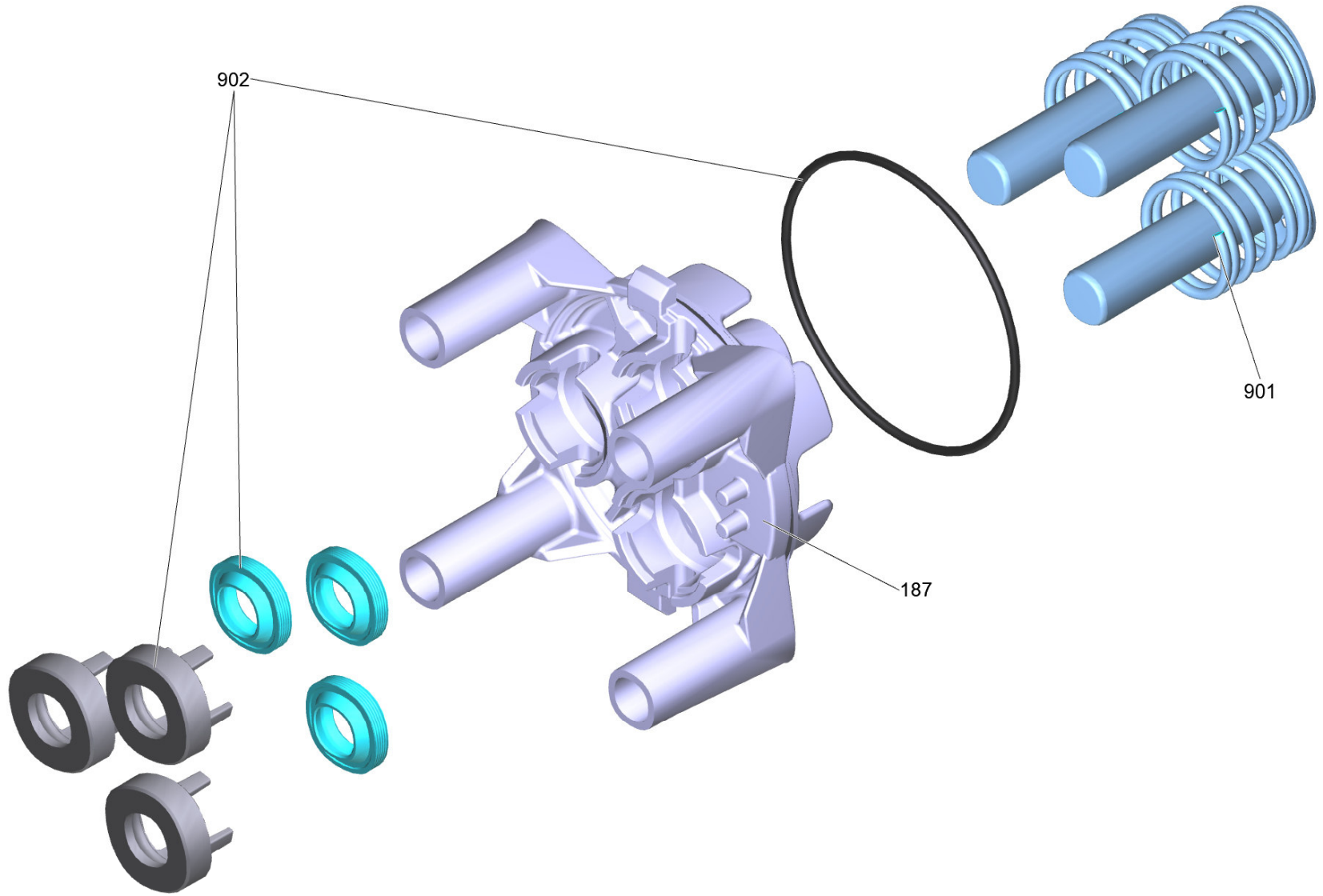
| POS | Artikelnr.  | Beschreibung                          | Anzahl | Einheit |
|-----|-------------|---------------------------------------|--------|---------|
| 40  | 4.401-198.0 | Kugellager 6202-2RS -Wälzl.St DIN 625 | 1      | ST      |
| 50  | 7.401-010.0 | Kugellager 6303 St DIN 625-1          | 1      | ST      |
| 60  | 9.078-021.0 | Nutring 17x35x5                       | 1      | ST      |
| 70  | 9.080-503.0 | O-ring d.113,0x3.0 EPDM 70            | 1      | ST      |
| 80  | 9.080-504.0 | O-Ring seal 124x3 EPDM 70             | 1      | ST      |
| 90  | 9.080-505.0 | O-Ring seal 142.2x3 EPDM 70           | 1      | ST      |
| 100 | 7.303-048.0 | Schraube M6x20 -St-R3R (In6Rd)        | 4      | ST      |

Ersatzteile unter [www.gluesing.net](http://www.gluesing.net)



## 109 Pumpensatz kpl. K4 NCR\*EU

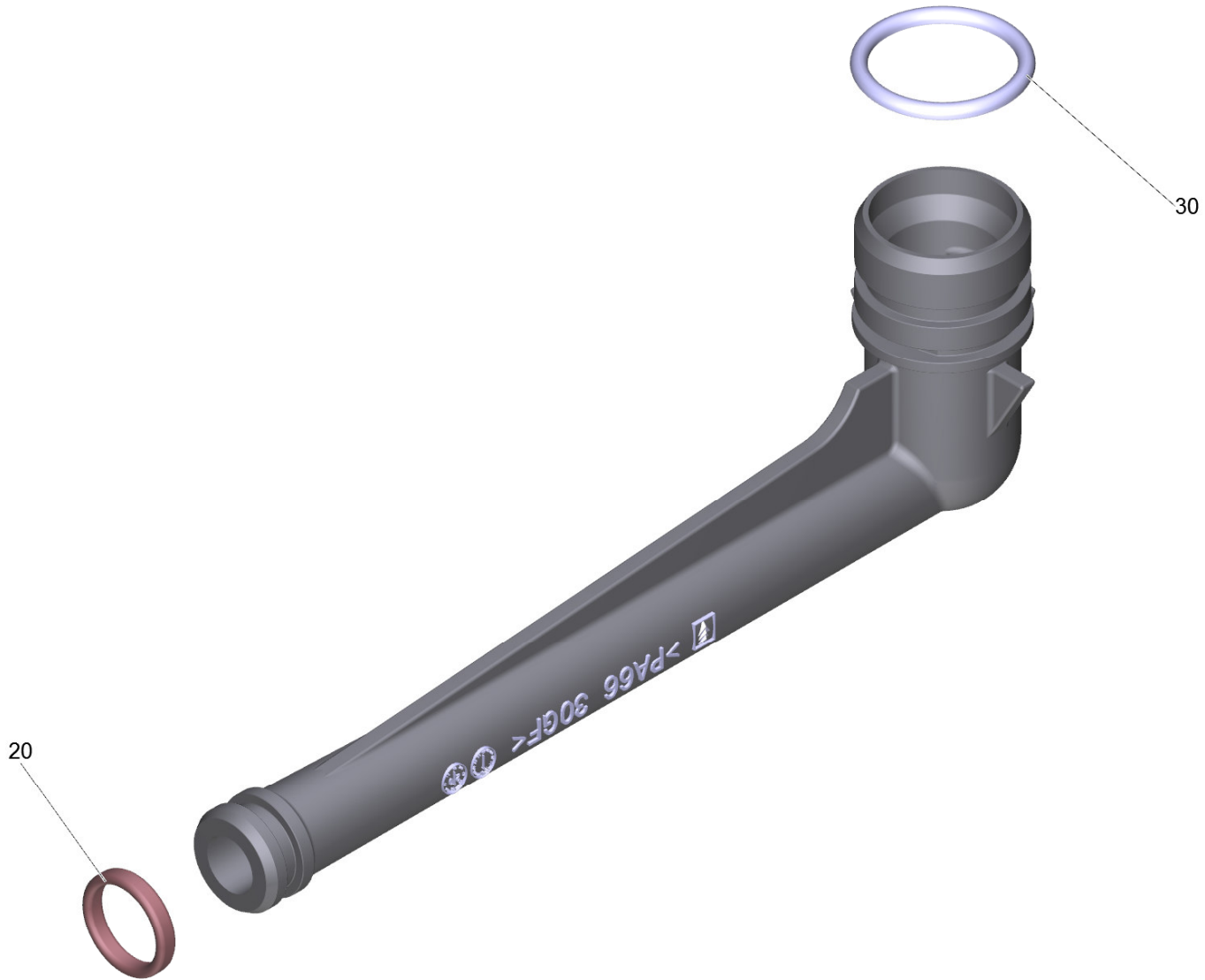
| POS | Artikelnr.  | Beschreibung                             | Anzahl | Einheit |
|-----|-------------|--|--------|---------|
| 50  | 9.086-218.0 | Schraube M 4X10 TORX T20 TAP-TITE THREAD | 1      | ST      |
| 60  | 9.048-071.0 | Dichtung                                 | 1      | ST      |
| 70  | 9.039-148.0 | Klammer                                  | 1      | ST      |
| 80  |             | Kolbenfuehrung kpl.                      | 1      | ST      |
| 90  | 7.306-151.0 | Zyl.Schr. M8x65 -8.8-A2E ISO4762         | 4      | ST      |
| 100 | 9.013-623.3 | HD-Abgang K4 NCR                         | 1      | ST      |
| 130 |             | Pumpe kpl. K3 Mod Kunststoff (HR)        | 1      | ST      |
| 140 | 4.100-705.0 | Set Ansaugstutzen fuer Ersatz            | 1      | ST      |
| 150 | 4.470-041.0 | HD-Schnellkupplung AL                    | 1      | ST      |
| 160 | 9.002-497.0 | Elektro Box Ers. Comp. Hr                | 1      | ST      |
| 190 | 7.303-039.0 | Schraube M5x16 -St-P2R (In6Rd)           | 2      | ST      |
| 901 | 4.100-700.0 | Motor kpl. fuer Ersatz K4 NCR            | 1      | ST      |



80 Kolbenfuehrung kpl.

| POS | Artikelnr.  | Beschreibung       | Anzahl | Einheit |
|-----|-------------|--------------------|--------|---------|
| 187 | 9.042-149.0 | Geradschubfuehrung | 1      | ST      |
| 901 | 9.001-927.0 | Kolben kpl.        | 3      | ST      |
| 902 | 4.100-832.0 | ET-Satz Dichtungen | 1      | ST      |

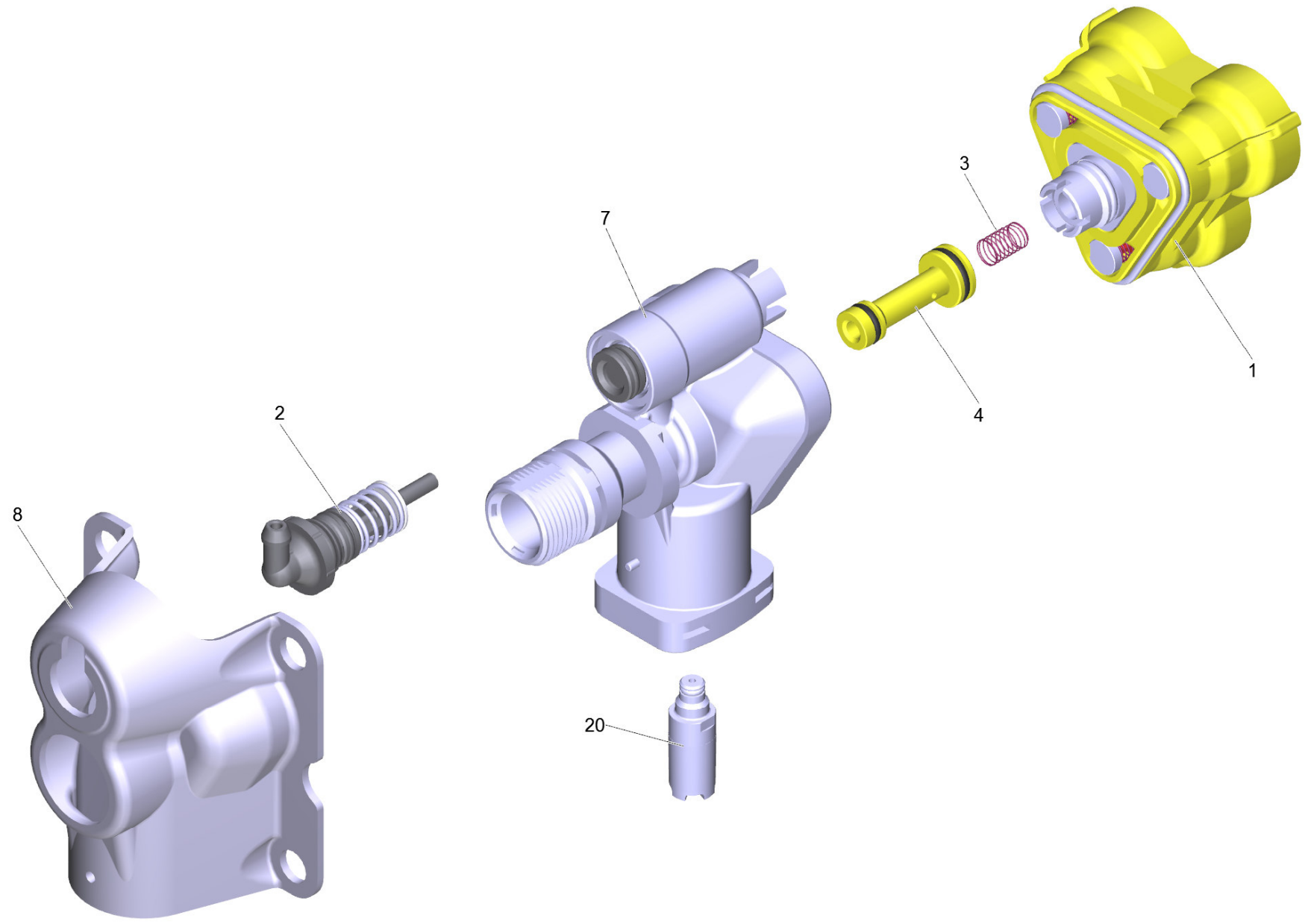
Ersatzteile unter [www.gluesing.net](http://www.gluesing.net)



100 HD-Abgang K4 NCR (9.013-623.3)

| POS | Artikelnr.  | Beschreibung                | Anzahl | Einheit |
|-----|-------------|-----------------------------|--------|---------|
| 20  | 9.080-513.0 | OR 12x2.1 EPDM 70 perox     | 1      | ST      |
| 30  | 9.080-001.0 | O-Ring 16x2,7 EPDM 50 Shore | 1      | ST      |

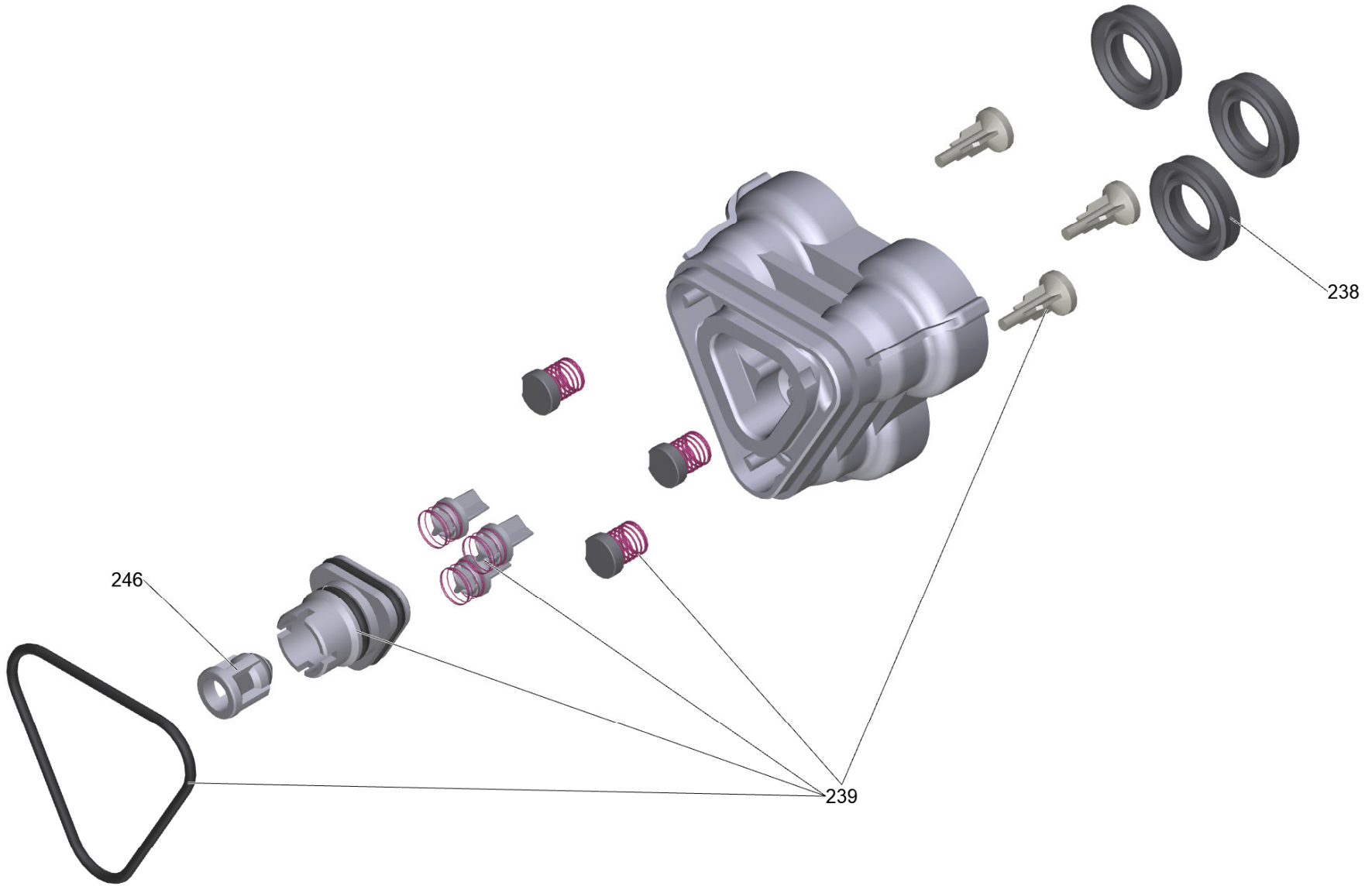
Ersatzteile unter [www.gluesing.net](http://www.gluesing.net)





130 Pumpe kpl. K3 Mod Kunststoff (HR)

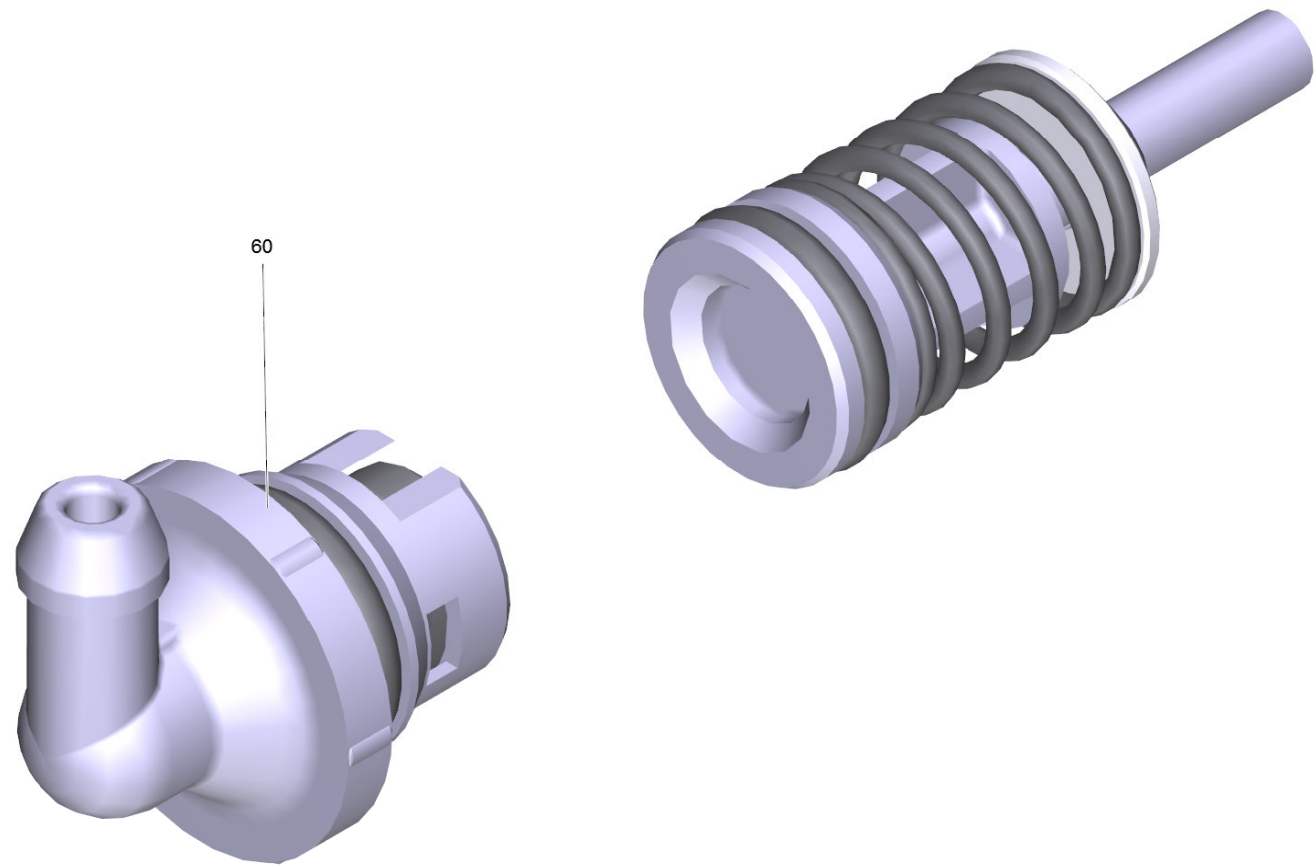
| POS | Artikelnr.  | Beschreibung                       | Anzahl | Einheit |
|-----|-------------|------------------------------------|--------|---------|
| 1   | 9.002-552.0 | Kopfstueck WCM c/guarnizioni Tuico | 1      | ST      |
| 2   | 9.002-028.0 | Ersatzteilsatz                     | 1      | ST      |
| 3   | 9.047-026.0 | Feder                              | 1      | ST      |
| 4   | 9.002-017.0 | Injektor kpl.                      | 1      | ST      |
| 7   | 9.002-029.0 | Steuergehaeuse                     | 1      | ST      |
| 8   | 9.039-511.0 | Deckel HR CEM                      | 1      | ST      |
| 20  | 4.580-601.0 | Ventil kpl. d. 1,8                 | 1      | ST      |



1 Kopfstueck WCM c/guarnizioni Tuico (9.002-552.0)

| POS | Artikelnr.  | Beschreibung       | Anzahl | Einheit |
|-----|-------------|--------------------|--------|---------|
| 238 | 4.100-832.0 | ET-Satz Dichtungen | 3      | ST      |
| 239 | 4.100-830.0 | ET-Satz Ventile    | 1      | ST      |
| 246 | 9.001-107.0 | Kaefig kpl.        | 1      | ST      |

Ersatzteile unter [www.gluesing.net](http://www.gluesing.net)

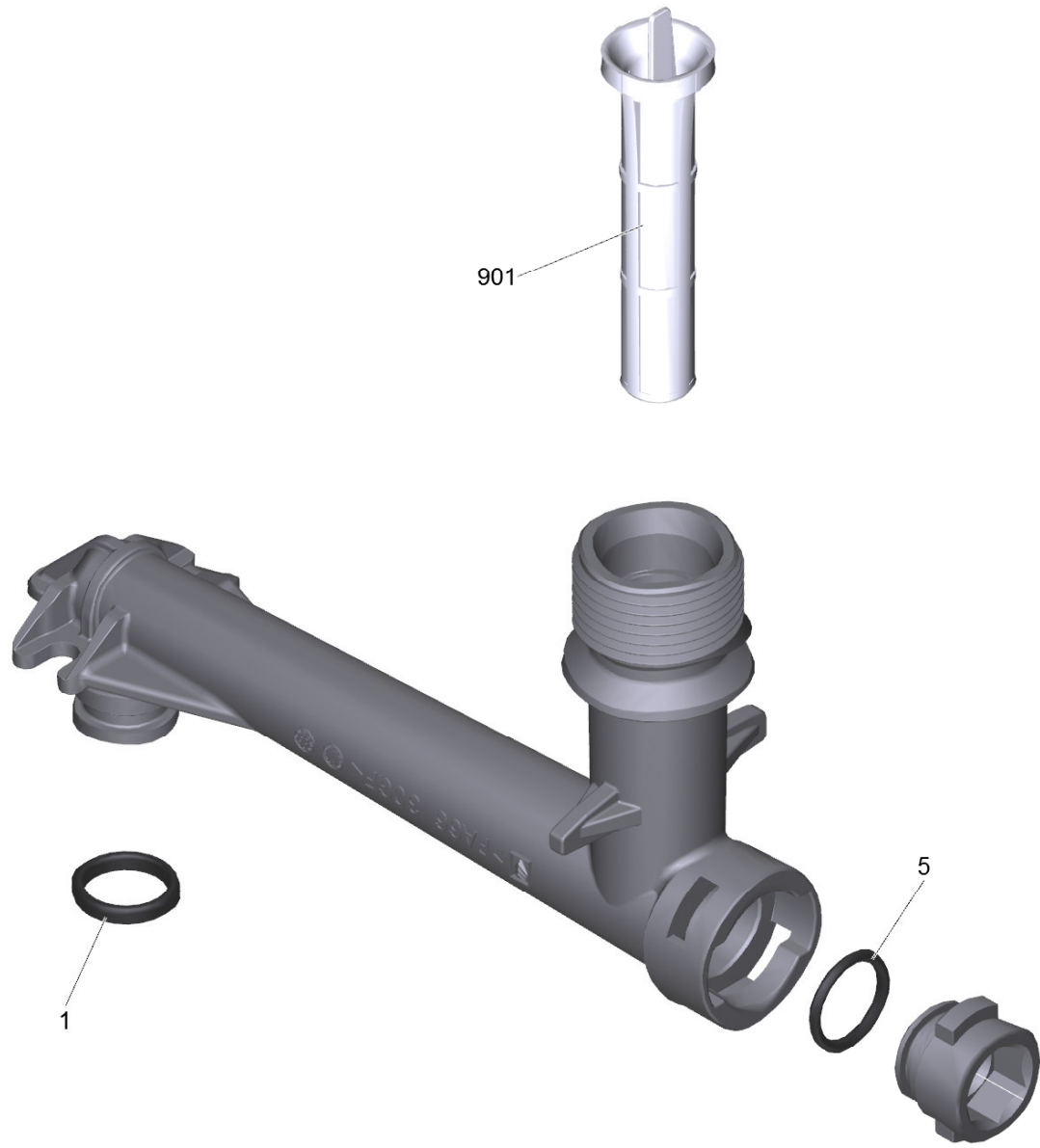


2 Ersatzteilsatz (9.002-028.0)

---

| POS | Artikelnr.  | Beschreibung               | Anzahl | Einheit |
|-----|-------------|----------------------------|--------|---------|
| 60  | 9.002-027.0 | Anschluss Reinigungsmittel | 1      | ST      |

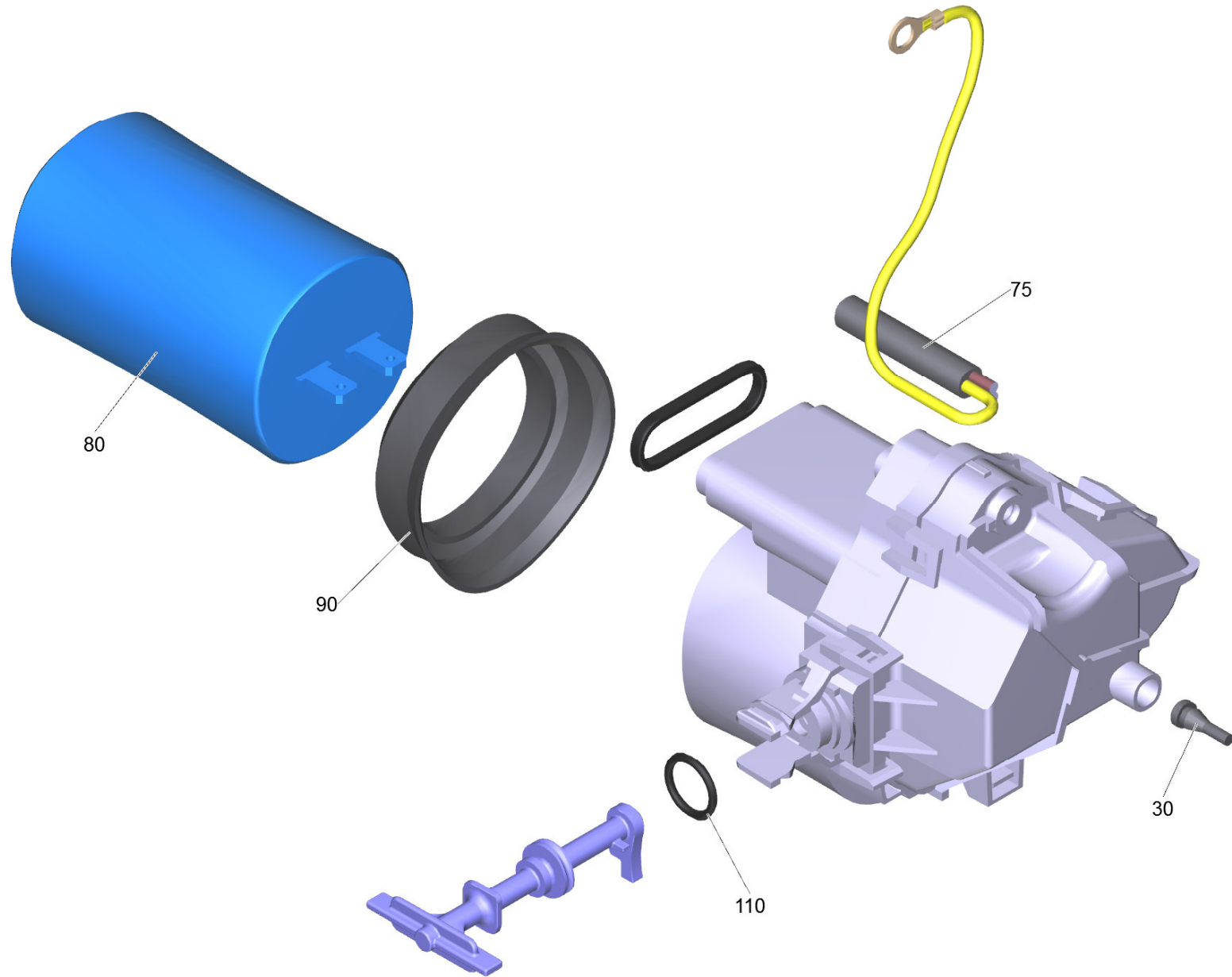
Ersatzteile unter [www.gluesing.net](http://www.gluesing.net)



140 Set Ansaugstutzen fuer Ersatz (4.100-705.0)

| POS | Artikelnr.  | Beschreibung            | Anzahl | Einheit |
|-----|-------------|-------------------------|--------|---------|
| 1   | 9.080-513.0 | OR 12x2.1 EPDM 70 perox | 1      | ST      |
| 5   | 6.362-169.0 | O-Ring 12,0 X 2,0       | 1      | ST      |
| 901 | 5.731-598.0 | Feinfilter lang         | 1      | ST      |

Ersatzteile unter [www.gluesing.net](http://www.gluesing.net)

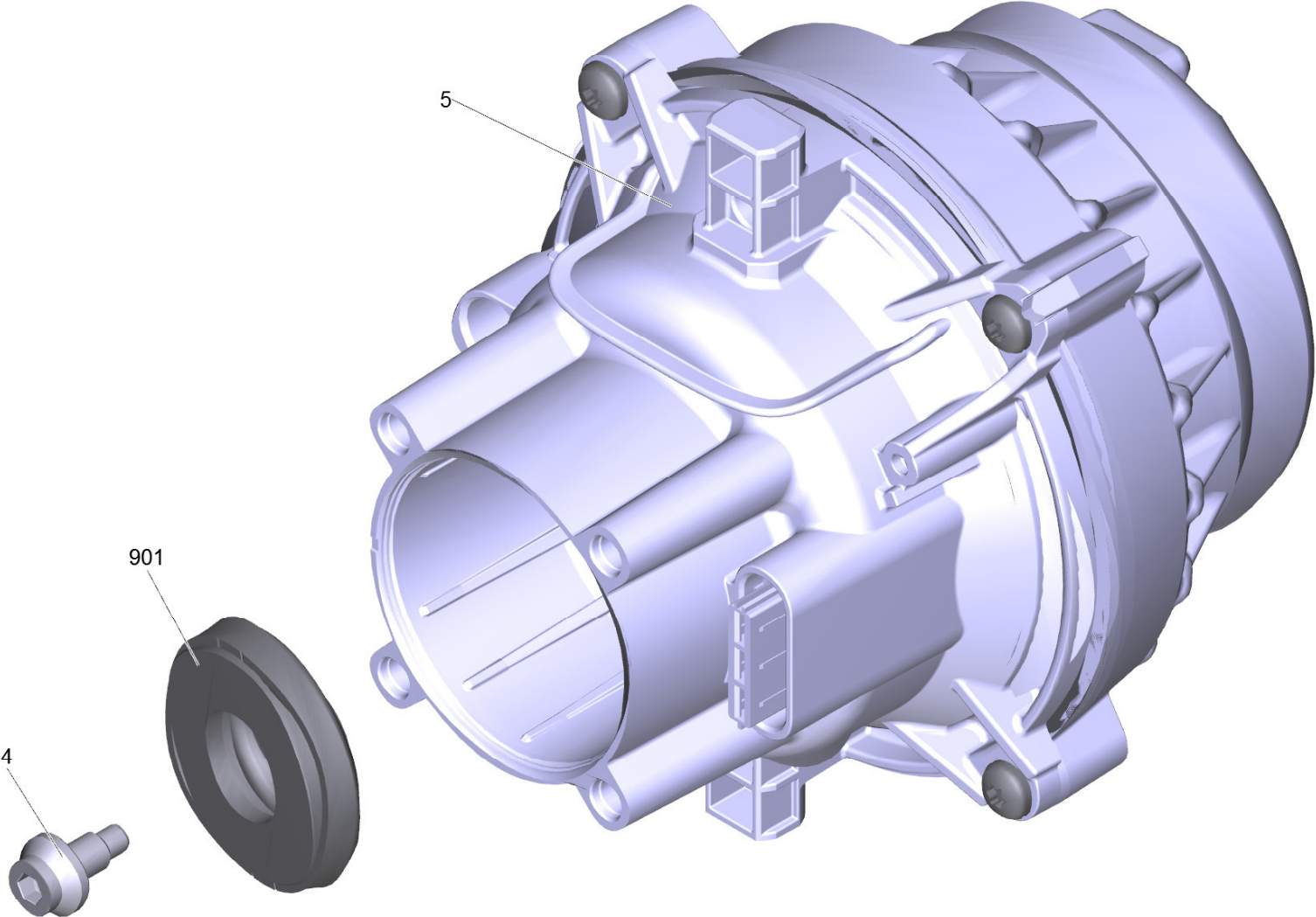




160 Elektro Box Ers. Comp. Hr (9.002-497.0)

| POS | Artikelnr.  | Beschreibung                         | Anzahl | Einheit |
|-----|-------------|--------------------------------------|--------|---------|
| 30  | 9.760-054.0 | Deckel Verschluss                    | 1      | ST      |
| 75  | 9.084-139.0 | Kabel mit Stecker *EU                | 1      | ST      |
| 80  | 9.085-095.0 | Kondensator 32uF                     | 1      | ST      |
| 90  | 9.080-465.0 | Dichtring Kondensator d.45, 70 Shore | 1      | ST      |
| 110 | 9.080-494.0 | O-Ring 20x2 EPDM 70                  | 1      | ST      |

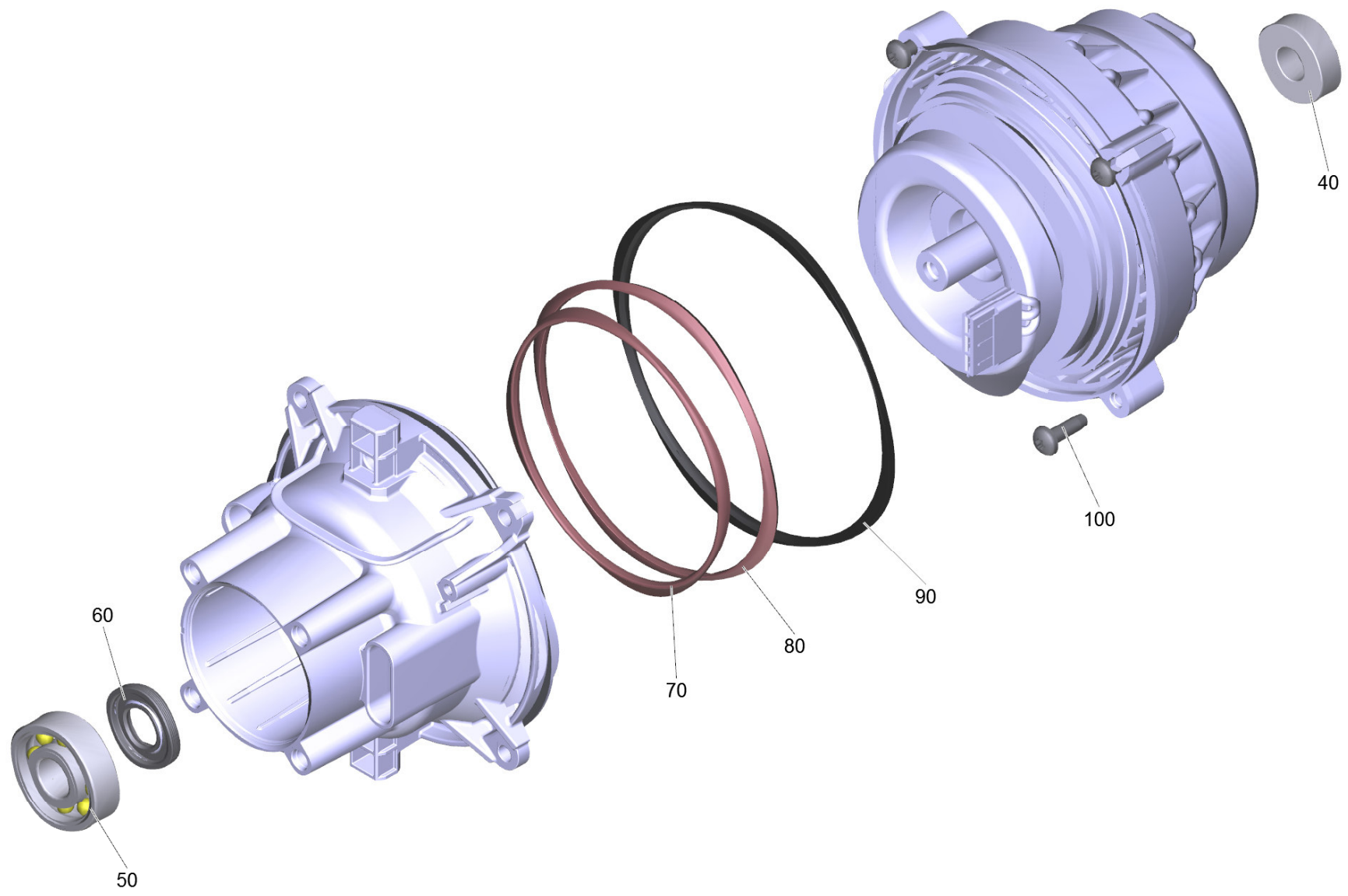
Ersatzteile unter [www.gluesing.net](http://www.gluesing.net)



901 Motor kpl. fuer Ersatz K4 NCR (4.100-700.0)

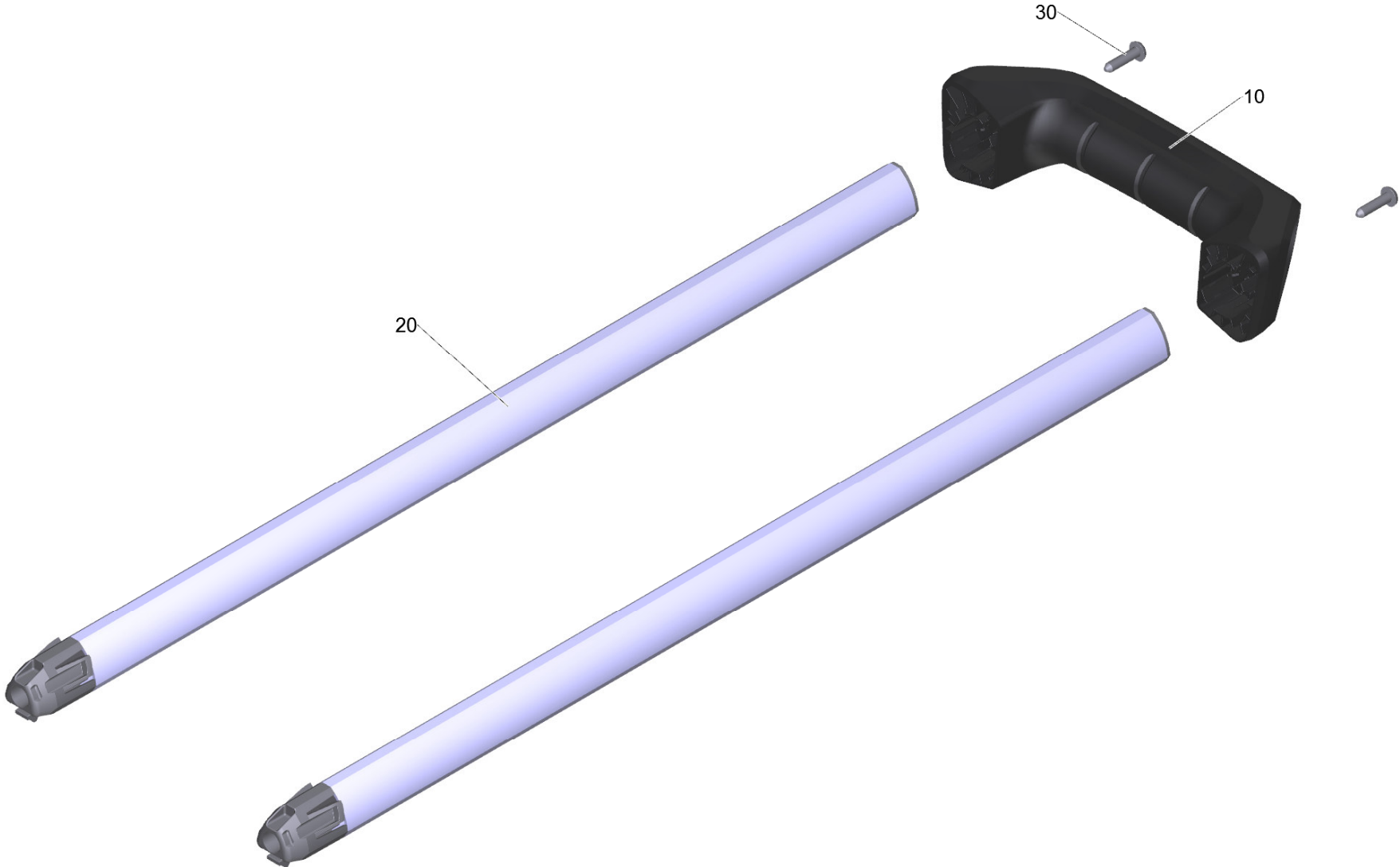
| POS | Artikelnr.  | Beschreibung                 | Anzahl | Einheit |
|-----|-------------|------------------------------|--------|---------|
| 4   | 9.086-233.0 | Schraube Taumelscheibe       | 1      | ST      |
| 5   |             | Motor kpl. K4 NCR H70 WCM3.5 | 1      | ST      |
| 901 | 9.001-705.0 | Taumelscheibe 10°24'         | 1      | ST      |

Ersatzteile unter [www.gluesing.net](http://www.gluesing.net)



5 Motor kpl. K4 NCR H70 WCM3.5

| POS | Artikelnr.  | Beschreibung                          | Anzahl | Einheit |
|-----|-------------|---------------------------------------|--------|---------|
| 40  | 4.401-198.0 | Kugellager 6202-2RS -Wälzl.St DIN 625 | 1      | ST      |
| 50  | 7.401-010.0 | Kugellager 6303 St DIN 625-1          | 1      | ST      |
| 60  | 9.078-021.0 | Nutring 17x35x5                       | 1      | ST      |
| 70  | 9.080-503.0 | O-ring d.113,0x3.0 EPDM 70            | 1      | ST      |
| 80  | 9.080-504.0 | O-Ring seal 124x3 EPDM 70             | 1      | ST      |
| 90  | 9.080-505.0 | O-Ring seal 142.2x3 EPDM 70           | 1      | ST      |
| 100 | 7.303-048.0 | Schraube M6x20 -St-R3R (In6Rd)        | 4      | ST      |

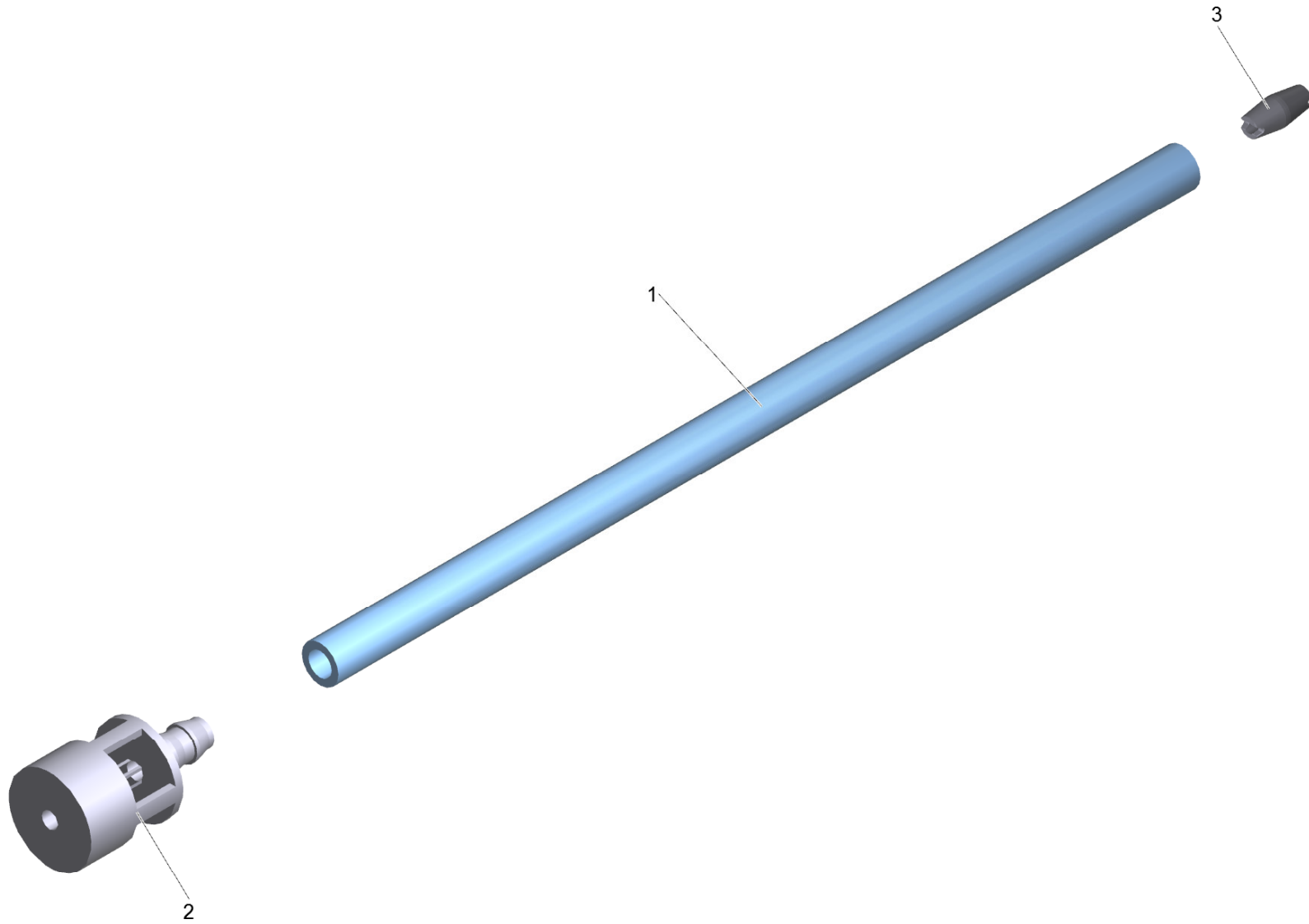


Ersatzteile unter [www.gluesing.net](http://www.gluesing.net)

## 115 Griffstueck kpl. Montage NCR

---

| POS | Artikelnr.  | Beschreibung                            | Anzahl | Einheit |
|-----|-------------|---|--------|---------|
| 10  | 9.002-447.0 | ET-Satz Handgriff                       | 1      | ST      |
| 20  | 9.013-571.3 | Griffstueck Stange fuer Ersatz K4/5 NCR | 2      | ST      |
| 30  | 9.086-220.0 | Schraube ST.4x17 P2R                    | 2      | ST      |



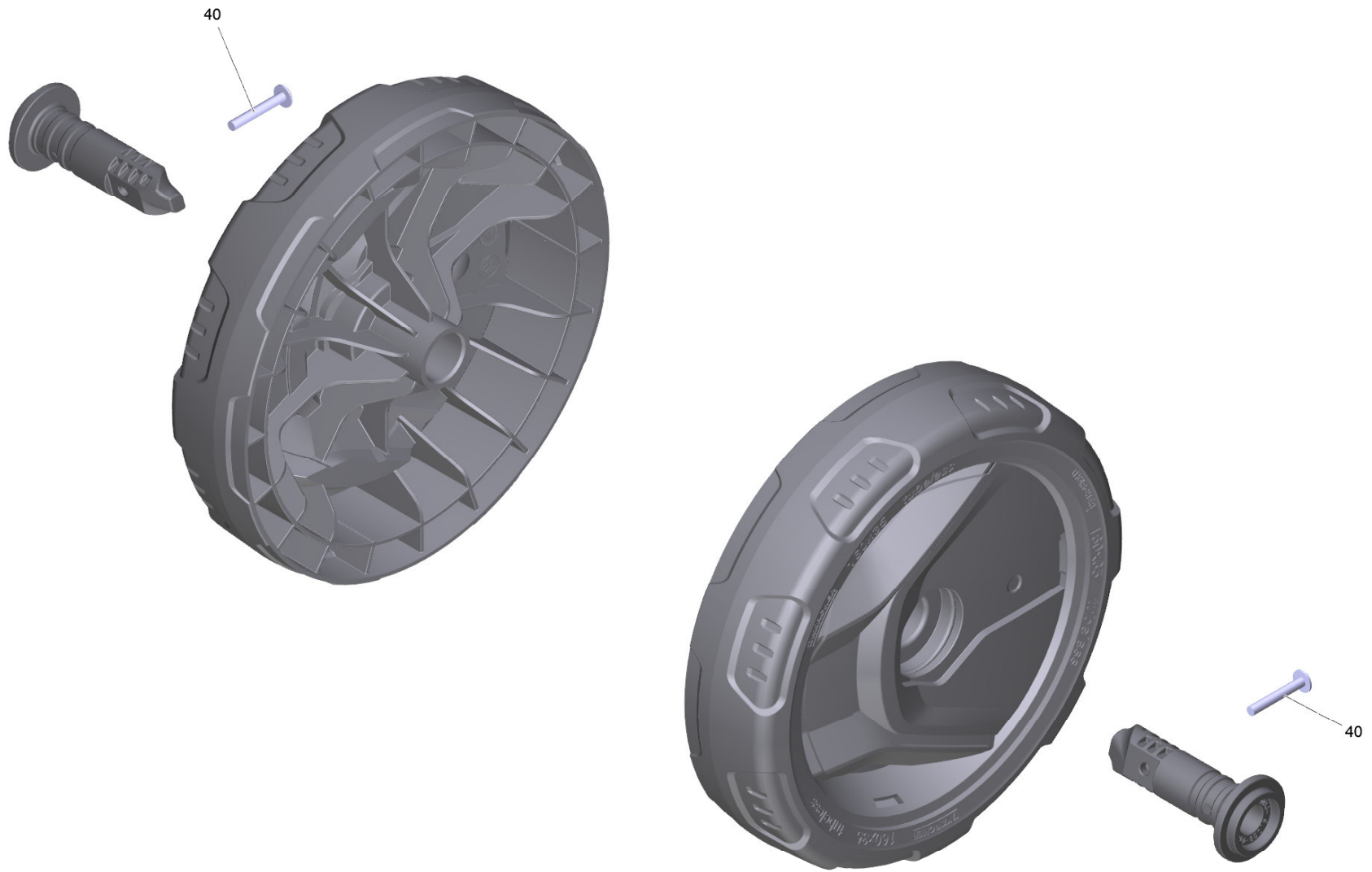


## 120 Schlauch RM Compact NCR

| POS | Artikelnr.  | Beschreibung                        | Anzahl | Einheit |
|-----|-------------|-------------------------------------|--------|---------|
| 1   | 6.388-216.0 | Schlauch DN 5 (PVC)                 | 0,75   | m       |
| 2   | 5.731-652.0 | Filter mit Gewicht                  | 1      | ST      |
| 3   | 9.038-548.0 | Durchfluss Reduzierstueck detergent | 1      | ST      |

Ersatzteile unter [www.gluesing.net](http://www.gluesing.net)

Ersatzteile unter [www.gluesing.net](http://www.gluesing.net)



127 Rad paarweise FC 1K D160 (9.002-438.0)

| POS | Artikelnr.  | Beschreibung        | Anzahl | Einheit |
|-----|-------------|---------------------|--------|---------|
| 40  | 9.086-221.0 | Schraube ATF 4.1x22 | 1      | ST      |

Ersatzteile unter [www.gluesing.net](http://www.gluesing.net)