



KÄRCHER

**Betriebsanleitung
Operating Instructions
Manuel d'instructions
Istruzioni di servizio
Handleiding
Instrucciones de servicio
Bruksanvisning
Käyttöohje**

HD 820 S, HD 820 S-WS

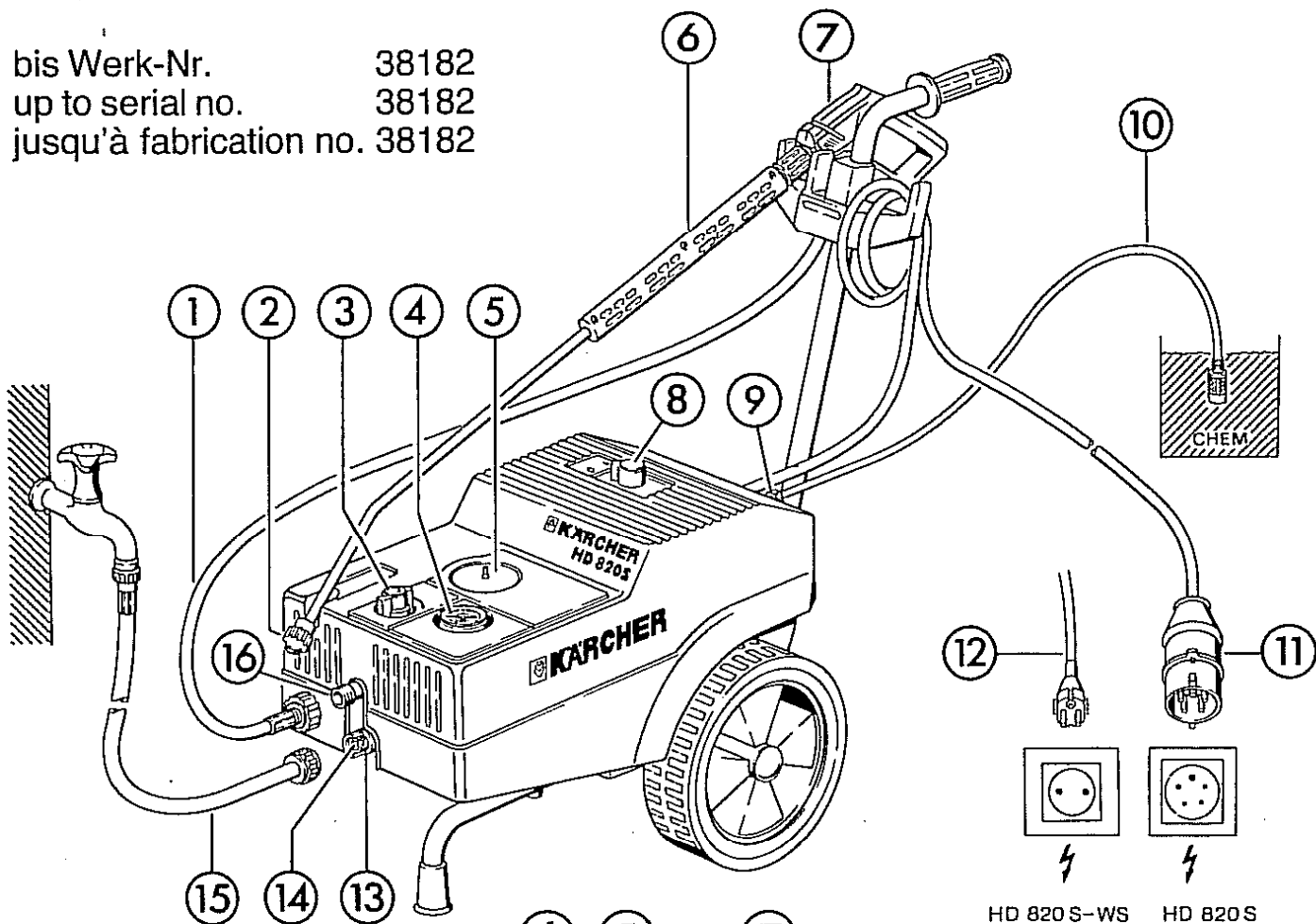


5. 951-015

Ersatzteile unter www.gluesing.net

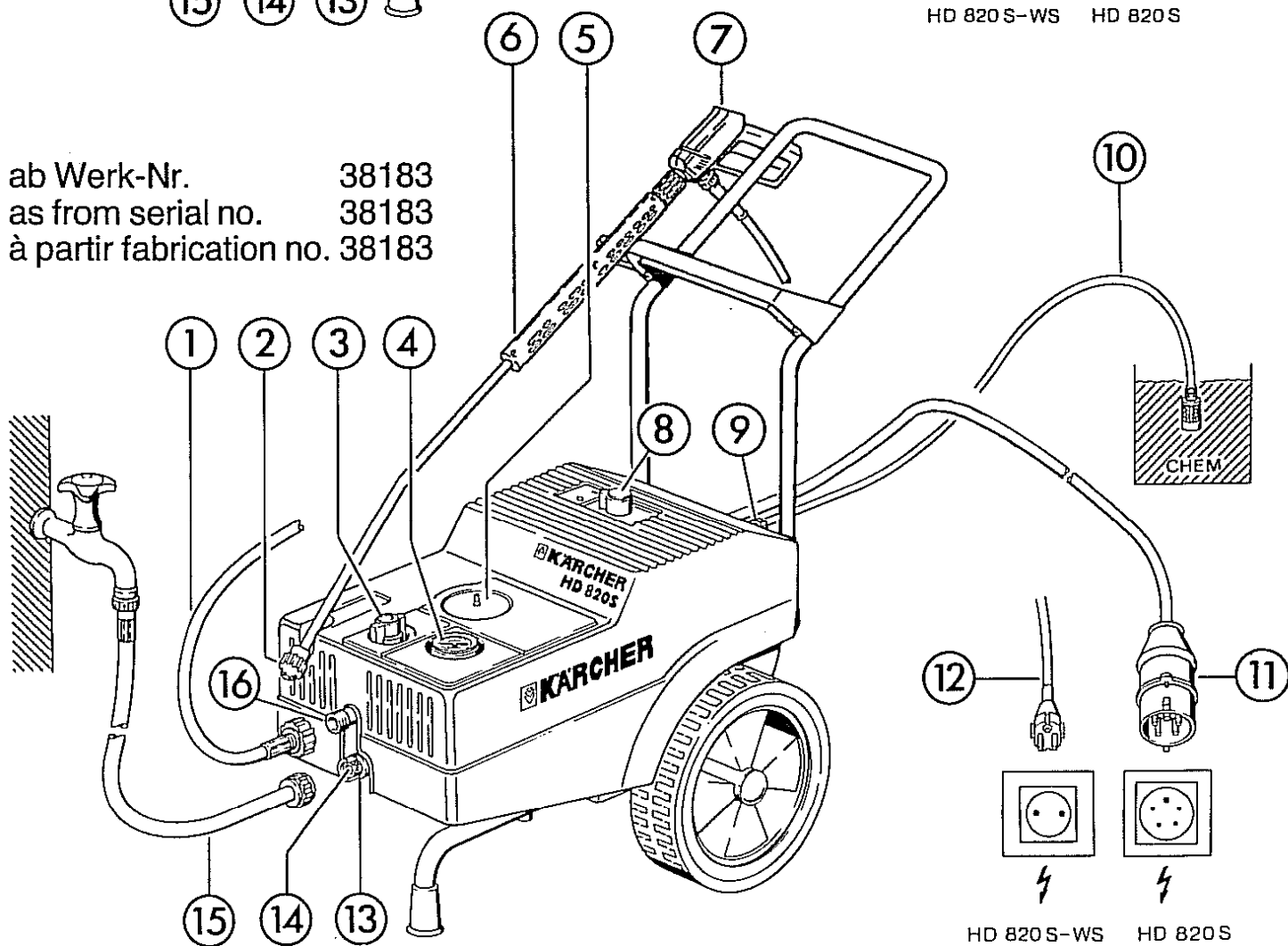
Nr.	Benennung
Ref.	Description
Pos.	Désignation
Pos.	Descrizione
Nr.	Benaming
Pos.	Denominación
Nr.	Artikel
N:o	Laitteen osa
1	Hochdruckschlauch / High-pressure hose / Flexible hp / Tubo alta pressione / Hogedrukslang / Tubo flexible de alta presión / Högtrycksslang / Suurpaineletku
2	Wechseldüse / Changeover nozzle / Buse á variation (ou porte-buses Spécial?) / Ugello intercambiabile / Kantelsproeier / Tobera cambiabile / Växelmunstycke / Vaihtosuutin
3	Druck- und Mengenregulierung / Flow and pressure control / Réglage de débit et de la pression d'eau / Regolazione della erogazione e della pressione / Overdrukventiel / Reglaje de las cantidades y presiones / Reglering för tryck och mängd / Veden paineen ja määrän säätö
4	Manometer / Pressure gauge / Manomètre / Manometro / Manometer / Manómetro / Manometer / Painemittari
5	Ölbehälter / Oil tank / Réservoir d'huile / Serbatoio gasolio / Olietank / Depósito de aceite / Oljebehållare / Öljysäiliö
6	Strahlrohr / Spray lance / Tube de lance / Tubo del getto / Spuitlans / Tubo chorreador / Strålrör / Suihkuputki
7	Handspritzpistole / Trigger gun / Poignée-pistolet / Spruzzatore a pistola / Spuitpistool / Pistola pulverizadora de mano / Handsprutzpistol / Suutinpistooli
8	Geräteschalter/Machine switch/Interrupteur principal/Manopola avviamento macchina/Hoofdschakelaar/ Conmutador del aparato / Apparatomkopplare / Laitteen katkaisija
9	Reinigungsmittel-Dosierventil / Detergent metering valve / Vanne de dosage (détergent) / Valvola de dosaggio detergenti / Dosseerventiel voor reinigingsmiddel / Válvula dosificadora del detergente / Doseringsventil för rengöringsmedel / Puhdistusaineen annosteluventiili
10	Reinigungsmittel-Saugschlauch mit Filter / Detergent suction hose with filter / Flexible d'aspiration de détergent avec crépine / Tubo d'aspirazione detergente con filtro / Aanzuigslang met filter voor reinigingsmiddelen / Tubo aspirante de detergente con filtro / Slang med filter för rengöring / Puhdistusaineen imuletku + suodatin
11	Gerätestecker (HD 820 S/3 ~ 380 V) / Machine plug (HD 820 S/3 ~ 380 V) / Connecteur (HD 820 S/3 ~ 380 V) / Spina macchina (HD 820 S/3 ~ 380 V) / Apparatsteker (HD 820 S/3 ~ 380 V) / Enchufe del aparato (HD 820 S/3 ~ 380 V) / Apparatstickkontakt (HD 820 S/3 ~ 380 V) / Laitteenpistoke (HD 820 S/3 ~ 380 V)
12	Gerätestecker (HD 820 S-WS/1 ~ 220 V) / Machine plug (HD 820 S-WS/1 ~ 220 V) / Connecteur (HD 820 S-WS/1 ~ 220 V) / Spina macchina (HD 820 S-WS/1 ~ 220 V) / Apparatsteker (HD 820 S-WS/1 ~ 220 V) / Enchufe del aparato (HD 820 S-WS/1 ~ 220 V) / Apparatstickkontakt (HD 820 S-WS/1 ~ 220 V) / Laitteenpistoke (HD 820 S-WS/1 ~ 220 V)
13	Wasseranschluß / Water connection / Raccord d'alimentation en eau / Attacco acqua / Wateraansluiting / Toma de agua / Vattenanslutning / Liitos vesijohtoverkkoon
14	Sieb / Strainer / Crépine / Filtro / Zeef / Tamiz / Filter / Suodatin
15	Wasserschlauch* / Water hose * / Flexible d'alimentation en eau* / Tubo d'acqua* / Waterslang* / Tubo flexible para agua* / Vattenslang / Vesiletku
16	Hochdruckanschluß / High-pressure connection / Sortie de refoulement / Attacco alta pressione / Aansluiting voor hogedrukslang / Empalme de alta presión / Högtrycksanslutning / Suurpaineliitos
* Nur auf Sonderbestellung / To special order only / Uniquement sur demande / Solo su ordinazione a parte / Accessoires / Sólo por pedido especial / Endast på specialbeställning / Vain erikoistilauksesta	

bis Werk-Nr. 38182
 up to serial no. 38182
 jusqu'à fabrication no. 38182



HD 820 S-WS HD 820 S

ab Werk-Nr. 38183
 as from serial no. 38183
 à partir fabrication no. 38183



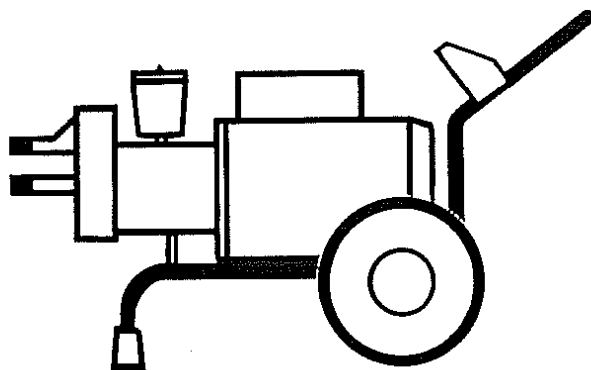
HD 820 S-WS HD 820 S

INHALT	1. Wichtige Hinweise	Seite	1
	2. Bedienung		3
	3. Anwendung		5
	4. Pflege und Wartung		7
	5. Störungshilfe		8
	6. Technische Daten		9
CONTENTS	1. Important notes	Page	10
	2. Operation		12
	3. Application		14
	4. Care and Maintenance		16
	5. Trouble shooting		17
	6. Technical data		18
SOMMAIRE	1. Remarques importantes	Pag.	19
	2. Instrucions de manipulation		21
	3. Application		23
	4. Entretien et maintenance		25
	5. Pannes et remèdes		26
	6. Caractéristiques techniques		27
INDICE	1. Avvertenze importanti	Pag.	28
	2. Uso		30
	3. Applicazione		32
	4. Manutenzione		34
	5. Rimedi ai guasti		35
	6. Dati tecnici		36
INHOUD	1. Belangrijke informatie	Blz.	37
	2. Bediening		39
	3. Gebruik en toepassing		41
	4. Onderhoud en service		43
	5. Hulp bij storingen		44
	6. Technische gegevens		45
INDICE	1. Instrucciones importantes	Pág.	46
	2. Manejo		48
	3. Método de limpieza		50
	4. Cuidados y mantenimiento		52
	5. Remedio en casos de avería		53
	6. Datos técnicos		54
INNEHÅLL	1. Viktiga Anvisningar	Sidan	55
	2. Betjäning		57
	3. Användning		59
	4. Vård och skötsel		61
	5. Åtgärder vid driftstörningar		62
	6. Tekniska data		63
SISÄLLYSLUETTELO	1. Tärkeää	Sivu	64
	2. Käyttöohje		66
	3. Laitteen käyttömahdollisuudet		68
	4. Huolto		70
	5. Häiriön sattuessa		71
	6. Tekniset tiedot		72

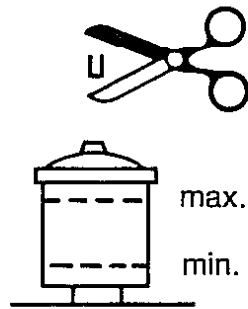
I. Wichtige Hinweise

Maßnahmen vor Inbetriebnahme

1. Sollten Sie beim Auspacken einen Transportschaden feststellen, dann benachrichtigen Sie Ihr Kärcher-Verkaufsbüro.
Bitte senden Sie die Anforderungskarte für die Gewährleistungsurkunde vollständig ausgefüllt an Ihr Kärcher-Verkaufsbüro.
2. **Elektrischer Anschluß**
 - Die angegebene Spannung auf dem Typenschild muß mit der Spannung der Stromquelle übereinstimmen.
 - Die Stromleitung muß mit einer 16-A-träg-Sicherung abgesichert sein.
 - Am Gerät HD 820 S ist serienmäßig ein runder Cekonstecker. Entspricht die vorhandene Steckdose nicht diesem Stecker, so ist die Anpassung der Steckdose oder des Steckers von einem Fachmann durchzuführen. Der Mittelpunktleiter (Mp-Kontakt oder 0-Leiter) ist im Cekonstecker nicht belegt.
 - Das Gerät HD 820 S-WS ist mit einem Schukostecker ausgerüstet.
 - Bei Verwendung eines Verlängerungskabels ist zu beachten:
Bis 10 m Länge Drahtquerschnitt 1,5 mm²; bis 30 m Länge Drahtquerschnitt 2,5 mm².**Achtung:**
 - Das Verlängerungskabel muß immer von der Trommel gewickelt sein!
 - Alle stromführenden Teile, Kabel und Geräte müssen im Arbeitsbereich strahlwassergeschützt sein!
3. **Wasserversorgung**
 - Kunststoffkappe von Wasseranschluß (13) entfernen.
 - Wasserschlauch (15) mindestens ½" am Wasseranschluß (13) und Wasserleitungsnetz anschließen. Der Wasserschlauch gehört nicht zum Lieferumfang. Sie können ihn bei Kärcher unter der Bestell-Nr. 4.440-222, ¾", bestellen. Die Leistung der Wasserzuführung muß mindestens 900 l/h betragen.
 - Beachten Sie die Vorschriften Ihres Wasserversorgungsunternehmens.
 - Nach DIN 1988 darf das Gerät nicht direkt an die öffentliche Trinkwasserversorgung angeschlossen werden.
 - Ein Anschluß über einen Vorlagebehälter oder Rückflußverhinderer ist zulässig.
Ein Vorlagebehälter mit automatisch schließendem Schwimmerventil ist unter der Bestell-Nr. 2.637-137 lieferbar.
Ein Rückflußverhinderer mit Rohrbelüfter ist unter der Bestell-Nr. 6.412-578 lieferbar.
 - Die Wasserversorgung kann auch aus einem offenen Behälter erfolgen. Hierzu einen Wasserschlauch, Mindestnennweite ¾", Bestell-Nr. 4.440-222 mit einem Saugfilter versehen, Bestell-Nr. 4.730-019 und am Wasseranschluß anschließen.
 - Der Wasserspiegel soll nicht mehr als 30 cm unter dem Gerät liegen.
 - Die Wassertemperatur muß unter 60° C liegen.**Achtung:**
Niemals ungefiltertes Wasser oder lösungsmittelhaltige Flüssigkeiten (z. B. Lackverdünnung, Benzin, Öl usw.) ansaugen.
4. **Reinigungsmittelversorgung**
 - Separaten Behälter mit Kärcher-Reinigungsmittel befüllen (s. III. Anwendung – RM-Tabelle).
 - Reinigungsschlauch (10) in Behälter einhängen und Dosierung am Reinigungsmittel-Dosierventil (9) einstellen.
5. **Bügelbefestigung**
 - Bügel (liegt lose im Karton) gemäß Abbildung mit beigefügter Schraube und Flügelmutter befestigen. Schraube fest anziehen.



-
6. **Hochdruckschlauch** (1) mit Handspritzpistole (7) und Strahlrohr (6) verbinden und am Hochdruckanschluß (16) der Pumpe anschließen.
7. Schneiden Sie vor dem ersten Gebrauch die Spitze des Ölbehälterdeckels ab.



8. **Frostsicherung**

- Gerät nicht bei Minustemperaturen aufbewahren ohne vorherige Frostsicherung (siehe IV: Pflege und Wartung).

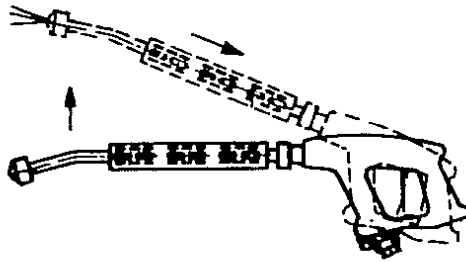
II. Bedienung

1. Inbetriebnahme

- Geräteschalter (8) auf „0“ stellen.
- Elektrostecker HD 820 S (11) oder HD 820 S-WS (12) einstecken
- Druckbetrieb: | Saugbetrieb:
- Wasserzulauf öffnen | Wasserschlauch in Wasserbehälter einhängen
- Den Hebel der Handspritzpistole ziehen und den Geräteschalter auf „I“ drehen.
- Die Pumpe fördert zunächst Luft aus dem Gerät. Nach kurzer Zeit kommt Wasser aus der Düse.

Vorsicht:

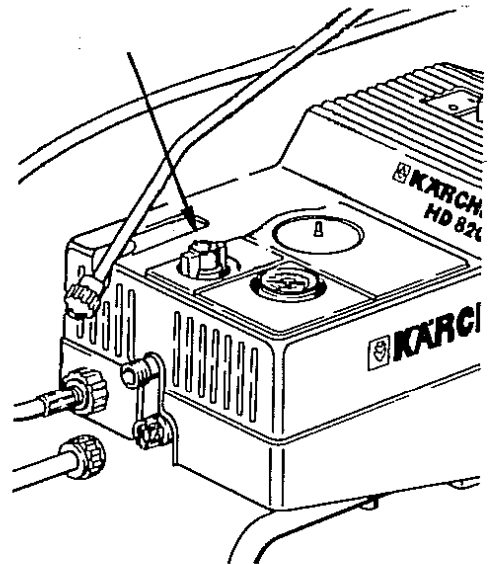
Durch den austretenden Wasserstrahl wirkt eine Rückstoßkraft auf die Handspritzpistole. Strahlrohr und Handspritzpistole gut festhalten.



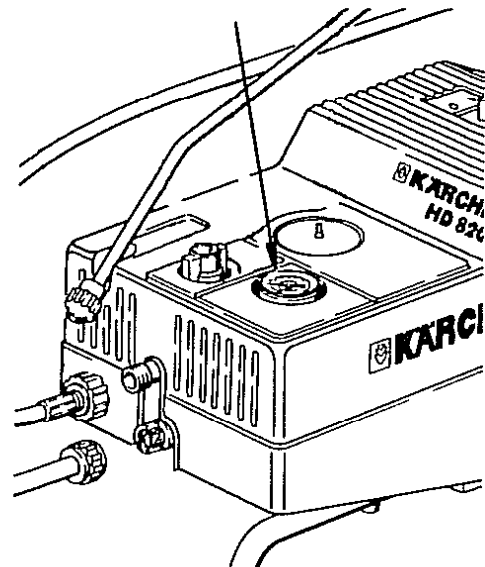
2. Lassen Sie während des Betriebes den Hebel der Handspritzpistole los, öffnet das Überströmventil und es entsteht ein Wasserkreislauf. Ein erneutes Ziehen des Hebels schließt das Überströmventil. Der Spritzdruck stellt sich wieder ein.

3. Druck und Wassermenge ändern

- Regulierknopf stufenlos auf gewünschte Leistung stellen.



- Das Manometer zeigt den jeweiligen Spritzdruck an.



4. Saugbetrieb

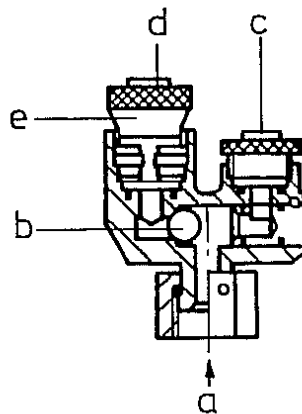
Stellen sich im Saugbetrieb Entlüftungsprobleme in der Pumpe ein, so ist der Hochdruckschlauch (1) am Anschluß (16) abzuschrauben, so daß die Pumpe ohne Gegendruck entlüften kann.

5. Wechseldüse

Sie ist ein wichtiges Hilfsmittel für die Stallreinigung und vereinigt in sich die Flachstrahl- und Rundstrahldüse. Dabei läßt sie sich bei geschlossener Handspritzpistole durch Verdrehen des Strahlrohres nach links oder rechts von der Flachstrahl- zur Rundstrahldüse und umgekehrt schalten.

Notfalls – bei nicht erfolgter Umschaltung – leicht an der Wechseldüse klopfen.

Durch die beim Öffnen der Handspritzpistole höher gelegene Düse tritt das Wasser aus. Bei offener Handspritzpistole bleibt immer die gewählte Düse offen, unabhängig von der Lage der Wechseldüse.



- a) Wassereintritt
- b) Schaltelement
- c) Rundstrahldüse
- d) Flachstrahldüse
- e) Rändelschraube

Düsensätze für die Wechseldüse

Gerät	Bestell-Nr.	Düsentyp	Spritzwinkel	Druck bar	Rückstoßkraft N
HD 820 S	6.415-314	0055	0°	170	30
	6.415-311	25055	25°	170	30
	6.415-163	4005	40°	170	30
HD 820 S-WS	6.415-419	00075	0°	80	19
	6.415-420	15075	15°	80	19
	6.415-421	25075	25°	80	19
	6.415-422	40075	40°	80	19

6. Reinigungsmittel sprühen

- RM-Schlauch mit Filter (10) in RM-Behälter einhängen.
- Die Dosiermenge von 0–60 l/h stufenlos am Dosierventil (9) einstellen.
- Rändelschraube (e) öffnen.

7. Außerbetriebnahme

- Bei Verwendung von aggressiven Reinigungs- bzw. Desinfektionsmitteln ist das Gerät vor Außerbetriebnahme mindestens 30 Sekunden ohne Reinigungsmittel mit klarem Wasser durchzuspülen.
- Geräteschalter auf „0“ stellen.
- Wasserzufuhr schließen.
- Den Hebel der Handspritzpistole ziehen, bis kein Wasser mehr kommt. Das Gerät ist jetzt drucklos.
- Die Handspritzpistole mit der Raste gegen unbeabsichtigtes Öffnen sichern.

8. Wirkung der Sicherheitsorgane

- **Überströmventil:**
Beim Schließen der Handspritzpistole öffnet das Überströmventil und die Hochdruckpumpe fördert das Wasser zur Pumpensaugseite zurück.
- **Sicherheitsventil:**
Das Sicherheitsventil ist eine zusätzliche Absicherung der Hochdruckpumpe gegen unzulässig hohen Druck. Es öffnet bei jedem schnellen Schließen der Handspritzpistole kurz. Das austretende Wasser wird dabei zur Pumpensaugseite zurückgeführt.
An der Einstellung des Sicherheitsventils darf nichts verstellt werden.

III. Anwendung

1. Geräteeinsatz

Das Gerät HD 820 S bzw. HD 820 S-WS wurde speziell für die Reinigung in der Landwirtschaft entwickelt. Es wird zur Reinigung von Maschinen, Stallungen und Tieren eingesetzt.

a) Reinigen von Stallungen:

Mit voller Wassermenge arbeiten. Bei normaler Verschmutzung mit der Flachstrahldüse; bei hartnäckiger Verschmutzung mit der Rundstrahldüse arbeiten. Anschließend mit der Flachstrahldüse desinfizieren.

b) Waschen von Tieren:

Das Waschen von Tieren erfolgt vorzugsweise mit verringerter Wassermenge und dadurch mit verringertem Wasserdruck bei Verwendung der Flachstrahldüse. Die Einstellung der Wassermenge erfolgt über den Drehknopf des Mengenregulierventils an der Pumpe. Tiere nie mit dem Rundstrahl anspritzen!

2. Wahl der Reinigungsmittel

Je nach Verschmutzungsgrad am Dosierventil (9) die RM-Menge einstellen (s. Tabelle).

Oberfläche	Reinigungsmittel (RM)	Vorverdünnung mit Wasser	RM im Strahl	Bestell-Nr.
1. Pkw, Zweirad, Wohnwagen	RM 22 pulverförmig	1:9	1–2%	6.291-220 20 kg
	RM 81 flüssig	1:9	1–2%	6.291-810 30 kg
2. Kalk- u. Urinsteinablagerung auf unempf. Fläche	RM 25 flüssig	1:4	2–5% max. 30° C	6.291-252 10 l
3. Starke Öl- und Fettverschmutzung auf unempf. Fläche	RM 31 flüssig	1:9	1–2%	6.291-310 10 l
4. Desinfektion von Tierboxen und Desinfektion im Sanitärbereich	RM 35 flüssig	100%	2,5–7,5%	6.291-351 10 l
	RM 32 flüssig	100%	2–5%	6.291-327 20 l
5. Empfindliche Oberflächen	RM 55 flüssig	1:9	1–2%	6.291 552 10 l
6. Fassaden bei leichten Verschmutzungen	RM 81 flüssig	1:3	1–4%	6.291-810 30 kg

- Die aufgeführten Reinigungsmittel stellen nur einen Auszug aus unserem umfangreichen Lieferprogramm dar.
- Für weitere Informationen fordern Sie bitte unseren Reinigungsmittelkatalog und unsere Produktinformationsblätter an.
- Beachten Sie bitte die Anwendungshinweise auf den Gebinde-Etiketten und in den Produktinformationsblättern.
- Diese Angaben sollen nach unseren besten Kenntnissen und Erfahrungen unverbindlich beraten. Sie befreien den Verwender nicht davon, die Eignung für die beabsichtigten Verfahren und Zwecke selbst zu prüfen.
- Anwendung und Lagerung liegen außerhalb unseres Einflusbereiches und fallen daher ausschließlich in den Verantwortungsbereich des Verwenders. Wir schließen daher jede Haftung für eventuelle Schäden aus Anwendung und Lagerung aus.

3. Wahl des Betriebsdruckes

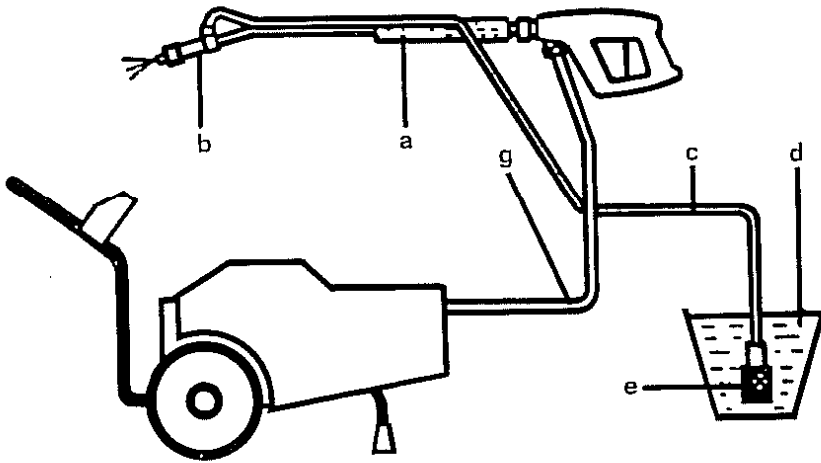
- Neben Betriebsdruck und Spritzabstand vom Reinigungsobjekt entscheidet der Spritzwinkel über die Wirksamkeit des Strahles.

4. Kalk- und Sandstrahleinrichtung

– Kalksprüheinrichtung (nur HD 820 S) – Bestell-Nr. 2.637-056

Als Zubehör für das Gerät läßt sich ein Anbausatz montieren, der ein wirtschaftliches Kalken von Stallungen und dergleichen ermöglicht.

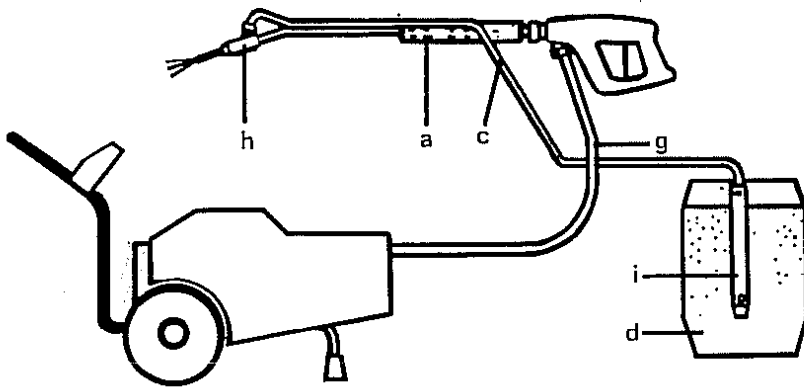
Über eine Mischkammer (b) am Strahlrohrende wird durch den dort entstehenden Unterdruck das Kalkwassergemisch aus einem separaten Behälter (d) angesaugt und mit dem Hochdruckstrahl vermischt. Arbeitsleistung 8 bis 10 m²/min.



- a) Strahlrohr
- b) Mischkammer
- c) Saugschlauch
- d) Behälter
- e) Sieb
- g) Hochdruckschlauch

– Sandstrahleinrichtung – Kärcher-Strahlmittel, Bestell-Nr. 6.280-101
 mit Mengenregulierung, Bestell-Nr. 2.637-106
 ohne Mengenregulierung, Bestell-Nr. 2.637-032

Dieser Anbausatz ist vorteilhaft beim Entlacken und Entrosten schwer zugänglicher Stellen an Maschinen und Anlagen. Er besteht aus einem Injektorteil (h), das am Ende des Strahlrohres montiert wird. Durch den dort entstehenden Unterdruck wird über einen separaten Behälter (d) das trockene oder nasse Strahlmittel angesaugt und mit dem Hochdruckstrahl vermischt. In der BRD dürfen Strahlmittel mit einem Anteil von mehr als 2% kristalliner Kieselsäure nicht verwendet werden. Dies gilt nicht für das Strahlen von Bauwerken oder Bauwerksteilen, die überwiegend aus hochquarzhaltigen Materialien bestehen.



- a) Strahlrohr
- c) Saugschlauch
- d) Behälter
- g) Hochdruckschlauch
- h) Injektor
- i) Saugrohr

IV. Pflege und Wartung

Vor allen Wartungs- und Reparaturarbeiten:

Ziehen Sie den Elektrostecker heraus und unterbrechen Sie den Wasseranschluß!

1. Wartung

Wöchentlich oder nach 40 Betriebsstunden den Ölstand im Ölbehälter prüfen. Der Ölbehälter ist durchsichtig und hat eine „max“- und „min“-Marke.

Bei Bedarf Kärcher-Spezial-Öl SAE 90, Bestell-Nr. 6.288-016 (1 l) bei HD 820 S bzw. Spezial-Öl SAE 15 W 40, Bestell-Nr. 6.288-003 (1 l) bei HD 820 S-WS nachfüllen.

2. Ölwechsel

Jährlich oder nach ca. 400 Betriebsstunden das Öl wechseln. Dabei das Altöl über die Ölablaßschraube unter dem Pumpengehäuse ablassen. Neues Kärcher-Spezial-Öl SAE 90, Bestell-Nr. 6.288-016 (1 l) bei HD 820 S bzw. Spezial-Öl SAE 15 W 40, Bestell-Nr. 6.288-003 (1 l) bei HD 820 S-WS über den Ölbehälter einfüllen.

3. Reparaturen

Das Sicherheitsventil ist vom Werk eingestellt; es darf nicht verändert werden! Die Überprüfung der elektrischen Teile, des Überströmventils und des Sicherheitsventils ist nur von einem Fachmann durchzuführen.

4. Hochdruckschläuche

Widmen Sie den Schläuchen besondere Aufmerksamkeit. Es ist wichtig, daß nur geprüfte Kärcher-Original-Hochdruckschläuche, z. B. Bestell-Nr. 6.388-668, zum Einsatz kommen.

5. Frostschutz

Der beste Frostschutz ist:

- a) das Gerät in einen frostgeschützten Raum stellen
- b) oder den Wasser- und Hochdruckschlauch demontieren, Gerät einschalten und so lange laufen lassen, bis kein Wasser mehr aus dem Hochdruckanschluß kommt
- c) oder das Gerät mit einem Frostschutzmittel durchspülen.

6. Prüfung

Nach den „Richtlinien für Flüssigkeitsstrahler“ (zu beziehen vom Carl Heymanns-Verlag KG, Gereonstraße 18-32, 5000 Köln 1, Bestell-Nr. ZH 1/406) der Berufsgenossenschaft muß der Hochdruckreiniger mindestens alle 12 Monate durch einen Sachkundigen sicherheitstechnisch überprüft werden. Das Prüfergebnis ist schriftlich festzuhalten.

Kärcher-Monteur führen diese Prüfung durch.

7. Sicherheitsinspektions-Vereinbarung

- Sie können mit der Firma Kärcher eine Sicherheitsinspektions-Vereinbarung abschließen.
- Diese enthält die Prüfung mit Prüfplakette und Prüfnachweis, der unter IV. Pflege und Wartung verlangten Forderungen.

8. Wartungsvertrag

- Sie können ebenfalls mit der Firma Kärcher einen Wartungsvertrag abschließen.
- Der Wartungsvertrag schließt die Sicherheitsinspektions-Vereinbarung mit ein.

V. Störungshilfe

Störung	Ursache	Behebung
1. Gerät läuft nicht an	<ol style="list-style-type: none"> 1. keine elektrische Spannung 2. Motor überhitzt 3. Elektrik defekt 	<p>Kabel, Stecker, Steckdose und Sicherung prüfen</p> <p>Handspritzpistole öffnen, nach Abkühlung Motorschalter wieder einschalten</p> <p>Kundendienst beauftragen</p>
2. Gerät kommt nicht auf Druck	<ol style="list-style-type: none"> 1. Pumpe saugt Luft 2. Wasserfilter (14) verstopft 3. Pumpe nicht entlüftet 4. Pumpe oder Überströmventil defekt 5. Sicherheitsventil verstellt 6. Injektoreinsatz fehlt oder ist ausgespült 	<p>Wasserschlauch prüfen, Wasserzulauf öffnen</p> <p>Wasserfilter reinigen</p> <p>Gerät abschalten, Handspritzpistole ziehen, Gerät bei geöffneter Handspritzpistole einschalten, notfalls Vorgang wiederholen</p> <p>Kundendienst beauftragen</p> <p>Kundendienst beauftragen</p> <p>Neuen Injektoreinsatz montieren</p>
3. Wasserstrahl ungleichmäßig	<ol style="list-style-type: none"> 1. Wechseldüse verstopft 2. Wasserversorgung nicht ausreichend 3. Sicherheitsventil verstellt 	<p>Wechseldüse mit Druckluft durchblasen; notfalls auch mit einer Stechnadel oder ähnlichem säubern</p> <p>Gerät mit Saugbetrieb im Vorlagebehälter betreiben</p> <p>Kundendienst beauftragen</p>
4. Wasserstrahländerung geht nicht	Kugel in Wechseldüse verklebt	leicht an der Wechseldüse klopfen
5. Keine Reinigungsmittelansaugung	<ol style="list-style-type: none"> 1. Saugfilter verstopft 2. Wechseldüse verstopft 3. Rändelschraube nicht geöffnet 4. Düseninsatz im Injektor verstopft (Druck steigt) 5. Kugel im Rückschlagventil des Injektors verklebt 	<p>Filter in Saugrüssel reinigen</p> <p>Wechseldüse reinigen</p> <p>Rändelschraube öffnen</p> <p>Injektor am Hochdruckanschluß abschrauben, Düseninsatz herausnehmen, reinigen und wieder einbauen</p> <p>Saugschlauch (10) entfernen, kurzen Draht in Ansaugöffnung stecken, bis die Kugel im Ventil abhebt, Gerät zusammenbauen</p>
6. Milchig-weiß aussehendes Öl	Dichtungen undicht	Kundendienst beauftragen

Sollten Sie den Kundendienst benötigen, benachrichtigen Sie Ihr Kärcher-Servicebüro.

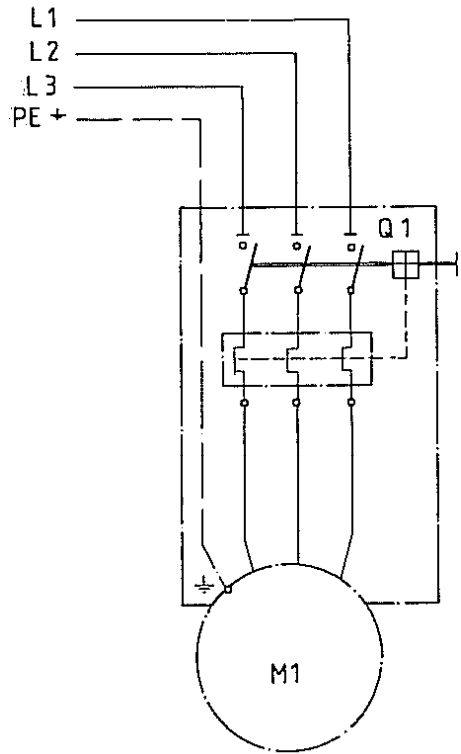
VI. Technische Daten

* bis Werk-Nr. 38182
 ** ab Werk-Nr. 38183

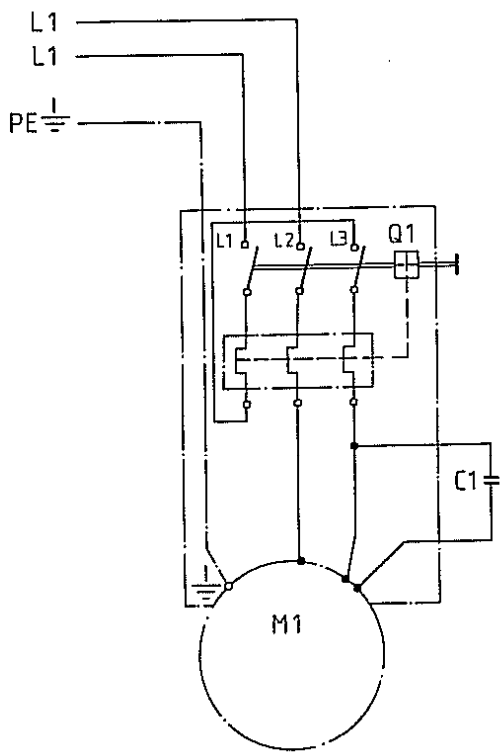
	Einheit	HD 820 S	HD 820 S-WS
Förderleistung max.	l/h	*850 **900	800
stufenlos regelbar bis ca.	l/h	150	150
Betriebsdruck	bar	170	80
stufenlos regelbar bis ca.	bar	10	10
zulässiger Betriebsüberdruck	bar	190	110
Ansaughöhe bei kaltem Wasser	m	1	1
Ansaughöhe bei 60° C warmem Wasser	m	0	0
Stromart	50 Hz	3~	1~
Spannung	V	380	220/230
Leistungsabgabe	kW	*4,2 **4,6	2,0
Elektr. Anschlußleistung	kW	*5,5 **6	2,75
Elektr. Absicherung am Netz	A/träg	16	16
Abmessungen			
Länge	mm	625	625
Breite	mm	355	355
Höhe (ohne demontierbaren Schubbügel)	mm	440	440
Gewicht	kg	36	36
Wasserzulauftemperatur max.	°C	60	60

Stromlaufpläne

HD 820 S



HD 820 S-WS



M₁ Motor
 Q₁ Motorschutzschalter mit Überstromschutz

M₁ Motor
 Q₁ Motorschutzschalter mit Überstromschutz
 C₁ Betriebskondensator