

## **Ersatzteilliste**

(1.397-205.0) K 6.80M PLUS T250 \*EU

## Inhaltsverzeichnis

K 6.80M PLUS T250 *EU (1.397-205.0)	4
1000 ETL K 6.80 (5.958-949.0)	5
10 Einzelteile	6
11 Einzelteile Haube	7
12 Einzelteile	9
13 Schlauchtrommel	11
20 Pumpensatz	13
21 Zylinderkopf	14
4 Ventilstopfen kpl. (4.132-011.0)	16
8 Verbindungsstueck nur fuer Ersatz (4.030-125.0)	17
14 Ventilbolzen kpl. (4.584-022.0)	19
22 Geradschubfuehrung	21
3 Formteil kpl. nur fuer Ersatz (4.030-123.0)	23
6 Formteil kpl. nur fuer Ersatz (4.030-069.0)	25
23 Wasseranschluss	27
30 Motor	30
40 Zubehoer	32
41 Handspritzpistole	33
42 Handspritzpistole	35
43 Handspritzpistole	37
44 Handspritzpistole	39
G 180 Q Pistole Quick Connect (2.642-889.0)	41
2 HD-Schlauch 16MPa/9 60°C QC B (6.391-794.0)	43
5 HK 12 Hochdruckschlauchset + Pistole QC (2.643-909.0)	45
1 G 180 Q Pistole Quick Connect (2.642-889.0)	47
45 Handspritzpistole	49
G 180 Q Pistole Quick Connect (2.642-889.0)	51
2 H 9 Q Hochdruckschlauch Quick Connect (2.641-721.0)	53
46 Strahlrohr	55
2 VPS K5 033 (4.760-524.0)	57
5 PC 7.5 Rohrreinigungsset (2.637-729.0)	59
100 ETL Rohrreinigungsset (5.952-715.0)	60
10 Rohrreinigungsschlauch	61
20 Rohrreinigungsschlauch	63
47 Flaechenreiniger	65
1 Einstufige Strahlrohrverlaengerung (2.643-240.0)	67
7 Ersatzteile Duesen T-Racer (2.643-338.0)	69
50 E-Kasten	72

9 Elektrokasten kpl. (4.800-852.0)

74

Ersatzteile unter [www.gluesing.net](http://www.gluesing.net)

K 6.80M PLUS T250 \*EU (1.397-205.0)

POS	Artikelnr.	Beschreibung	Anzahl	Einheit
1000	5.958-949.0	ETL K 6.80	1	ST
<b>Positionstext2:</b> 3DE1D956D23356C0E1000000C34F56CF13972010				

Ersatzteile unter [www.gluesing.net](http://www.gluesing.net)

1000 ETL K 6.80 (5.958-949.0)

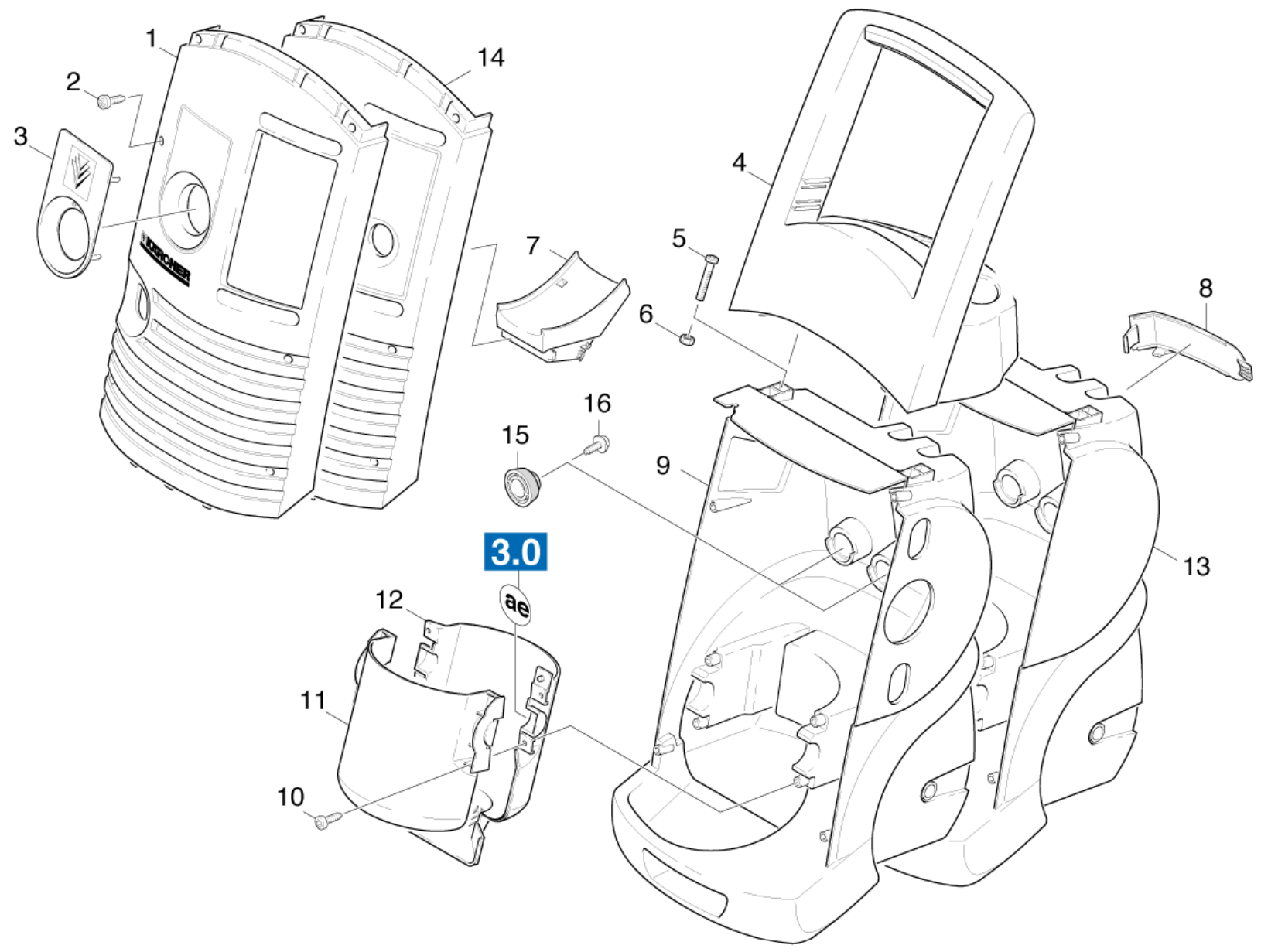
POS	Beschreibung	Anzahl	Einheit
10	Einzelteile	1	ST
20	Pumpensatz	1	ST
30	Motor	1	ST
40	Zubehoer	1	ST
50	E-Kasten	1	ST

Ersatzteile unter [www.gluesing.net](http://www.gluesing.net)

## 10 Einzelteile

---

POS	Beschreibung	Anzahl	Einheit
11	Einzelteile Haube	1	ST
12	Einzelteile	1	ST
13	Schlauchtrommel	1	ST

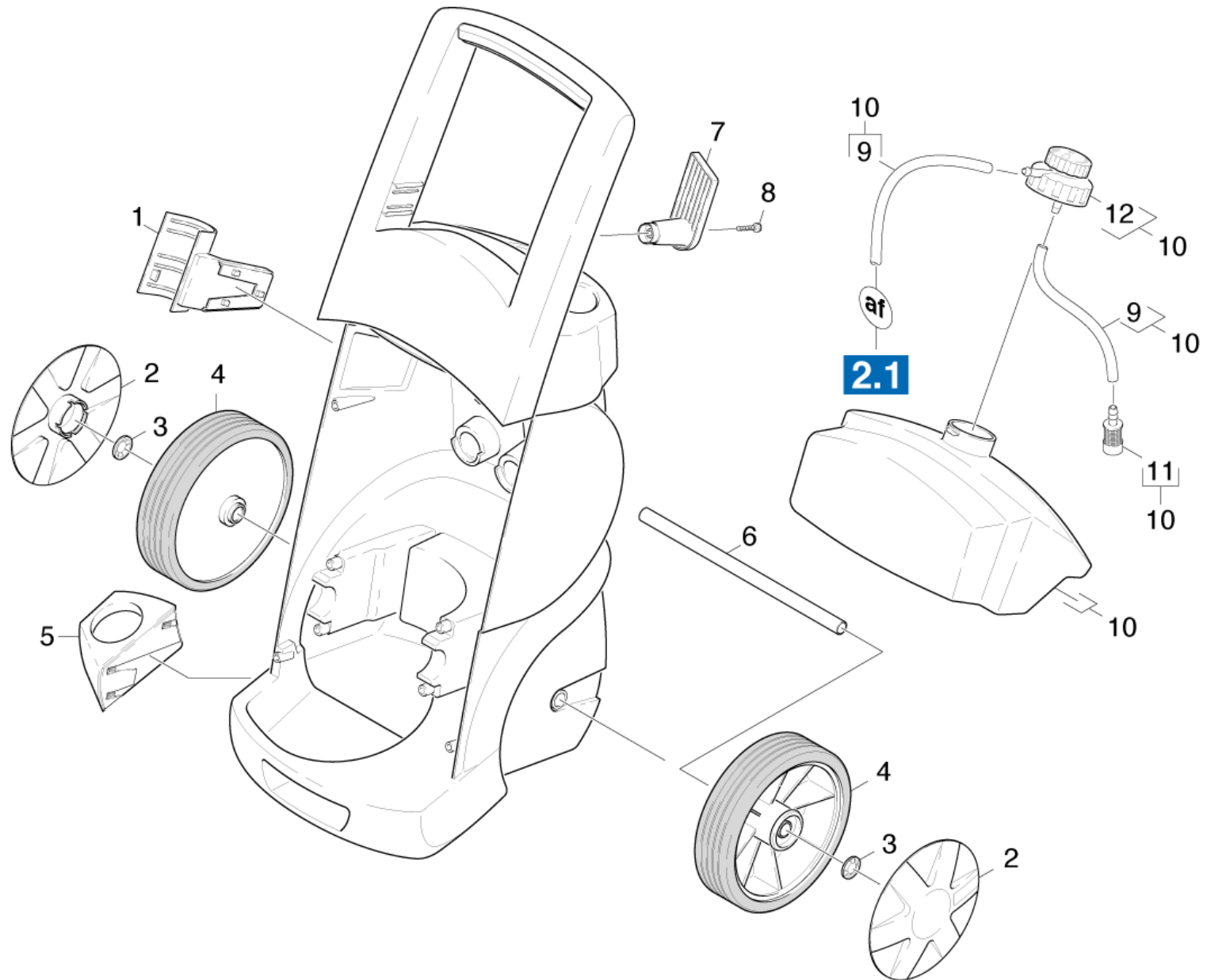


11 Einzelteile Haube

POS	Artikelnr.	Beschreibung	Anzahl	Einheit
1	7.777-999.0	Bevorratung eingestellt	1	ST
		<b>Positionstext1:</b> / 1.397-500.0 / -502.0 / -512.0		
		<b>Positionstext2:</b> / -601.0 / -604.0 / -605.0 / -606.0		
2	6.303-150.0	Schraube 4,2x 22	6	ST
3	7.777-999.0	Bevorratung eingestellt	1	ST
		<b>Positionstext1:</b> / 1.397-500.0 / -502.0 / -512.0		
		<b>Positionstext2:</b> / -601.0 / -604.0 / -605.0 / -606.0 /		
4	5.321-677.0	Griff	1	ST
5	6.303-321.0	Schraube M 6x 62-8.8-R3R	4	ST
6	5.311-181.0	4kt-Mutter	4	ST
7	5.044-665.0	Schlauchfuehrung	1	ST
		<b>Positionstext1:</b> / 1.397-500.0 / -502.0 / -512.0		
		<b>Positionstext2:</b> / -601.0 / -604. / -605.0 / -606.0		
8	5.034-684.0	Buegel	1	ST
9	7.777-999.0	Bevorratung eingestellt	1	ST
		<b>Positionstext1:</b> / 1.397-500.0 / -502.0 / -512.0		
		<b>Positionstext2:</b> / -601.0 / -604.0 / -605.0 / -606.0 /		
10	7.303-109.0	Schraube 5x25 -10.9-R2R (In6Rd)	4	ST
11	5.692-063.0	Luftfuehrung K7 OT	1	ST
12	5.692-061.0	Luftfuehrung K7 UT	1	ST
13	5.032-428.3	Chassis fuer Ersatz K680 BASIC	1	ST
		<b>Positionstext1:</b> / 1.397-100.0 / -102.0 / -201.0 / -204.0		
		<b>Positionstext2:</b> / -205.0 / -207.0 /		
14	5.032-523.0	Haube neutral K6.80	1	ST
		<b>Positionstext1:</b> / 1.397-100.0 / -102.0 / -201.0 / -204.0		
		<b>Positionstext2:</b> / -205.0 / -207.0 /		
15	5.767-016.0	Gummipuffer	2	ST
16	6.303-319.0	Schraube M 6x20-8.8-A2K (In6Rd)	2	ST

Ersatzteile unter [www.gluesing.net](http://www.gluesing.net)

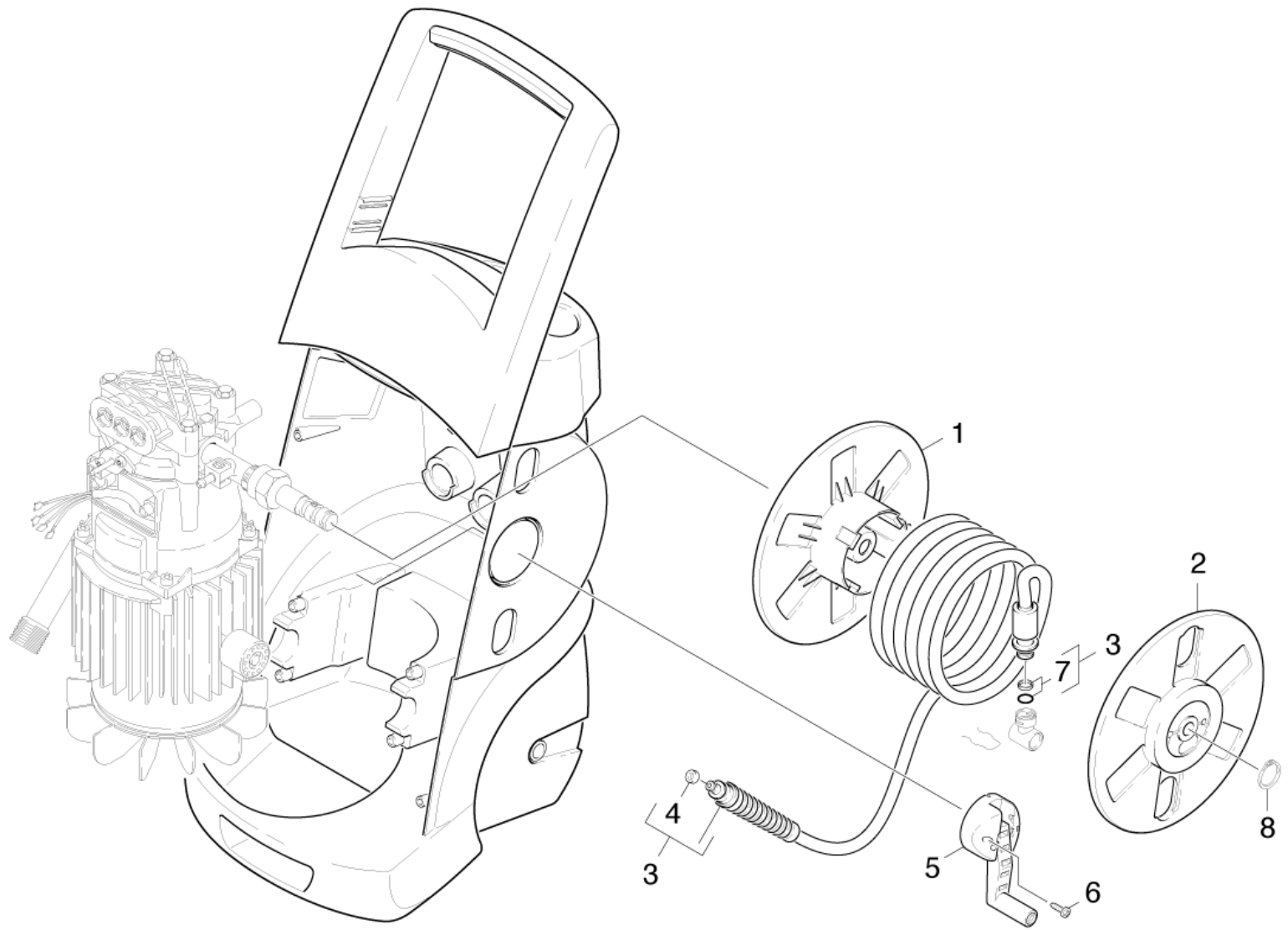




12 Einzelteile

POS	Artikelnr.	Beschreibung	Anzahl	Einheit	Fußnotentext
1	5.044-690.0	Halter Pistole oben	1	ST	
2	4.515-347.0	Set Radkappen nur fuer Ersatz	2	ST	
3	6.343-168.0	Sicherungsscheibe	2	ST	
4	6.435-662.0	Rad D200	2	ST	
5	5.044-691.0	Halter Pistole unten	1	ST	
6	5.105-361.0	Achse L=310	1	ST	
7	5.044-632.0	Halter Kabel	1	ST	
8	6.303-501.0	Schraube 5 x 30	1	ST	
9	6.388-216.0	Schlauch DN 5 (PVC)	1	m	ALS METERWARE BESTELLEN
11	5.731-652.0	Filter mit Gewicht	1	ST	
12	4.063-807.0	Deckel Tank RM	1	ST	

Ersatzteile unter [www.gluesing.net](http://www.gluesing.net)



## 13 Schlauchtrommel

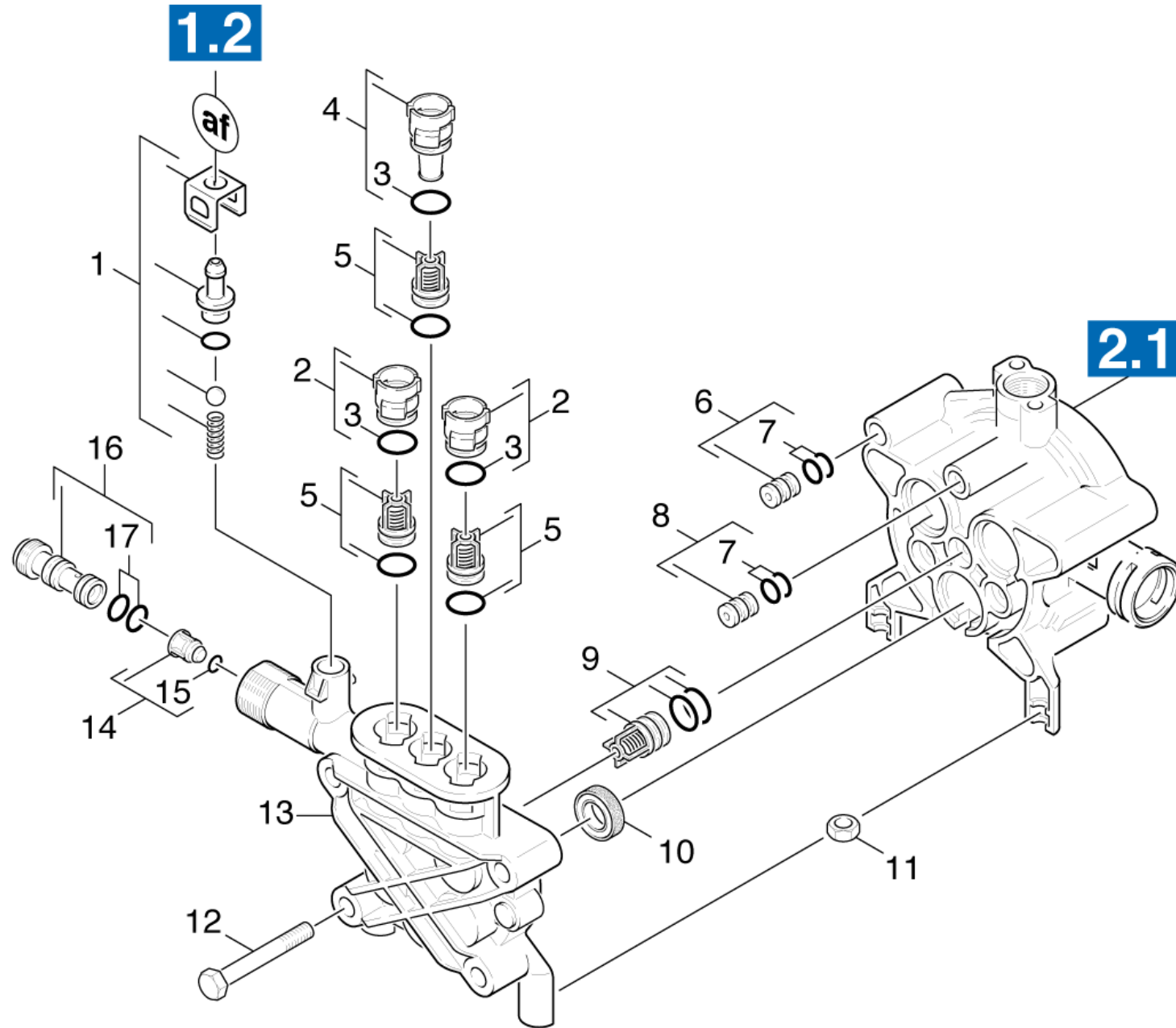
POS	Artikelnr.	Beschreibung	Anzahl	Einheit
1	5.776-010.0	Schlauchtrommel	1	ST
2	5.776-011.0	Schlauchtrommel	1	ST
3	7.777-999.0	Bevorratung eingestellt	1	ST
4	6.363-198.0	O-Ring 6x2 90 shore PUR	1	ST
5	4.776-029.0	Kurbel Schlauchtrommel	1	ST
6	6.303-150.0	Schraube 4,2x 22	2	ST
7	6.363-031.3	O-Ring kpl. fuer Ersatz 1ST.-R. NBR 90	1	ST
8	7.343-306.0	Sicherungsscheibe 12-St-A2E DIN 6799	1	ST

Ersatzteile unter [www.gluesing.net](http://www.gluesing.net)

## 20 Pumpensatz

---

POS	Beschreibung	Anzahl	Einheit
21	Zylinderkopf	1	ST
22	Geradschubfuehrung	1	ST
23	Wasseranschluss	1	ST



## 21 Zylinderkopf

POS	Artikelnr.	Beschreibung	Anzahl	Einheit
1	7.777-999.0	Bevorratung eingestellt	1	ST
2	4.132-010.0	Ventilstopfen kpl.	2	ST
3	6.363-273.0	O-Ring 11,0 x 2,0	3	ST
4	4.132-011.0	Ventilstopfen kpl.	1	ST
5	2.884-873.0	Ventil (3 Stueck)	1	ST
6	4.030-070.0	Drossel kpl.	1	ST
7	6.362-176.0	O-Ring 6,07x1,78	4	ST
8	4.030-125.0	Verbindungsstueck nur fuer Ersatz	1	ST
9	2.884-877.0	Ventil (3 Stueck)	1	ST
10	6.365-394.0	Nutring 12x20x5,3/2,8	3	ST
11	7.311-003.0	6kt-Mutter M6 -8-A2E ISO 4032	2	ST
12	7.304-098.0	6kt-Schraube M8x80-8.8-A2E ISO 4014	4	ST
13	5.550-331.0	Zylinderkopf	1	ST
14	4.584-022.0	Ventilbolzen kpl.	1	ST
15	6.363-613.0	O-Ring 4 x 2 -NBR90	1	ST
16	4.769-043.0	Dueseneinsatz nur fuer Ersatz	1	ST
17	6.362-384.0	O-Ring 9x1,5 - NBR 70	1	ST

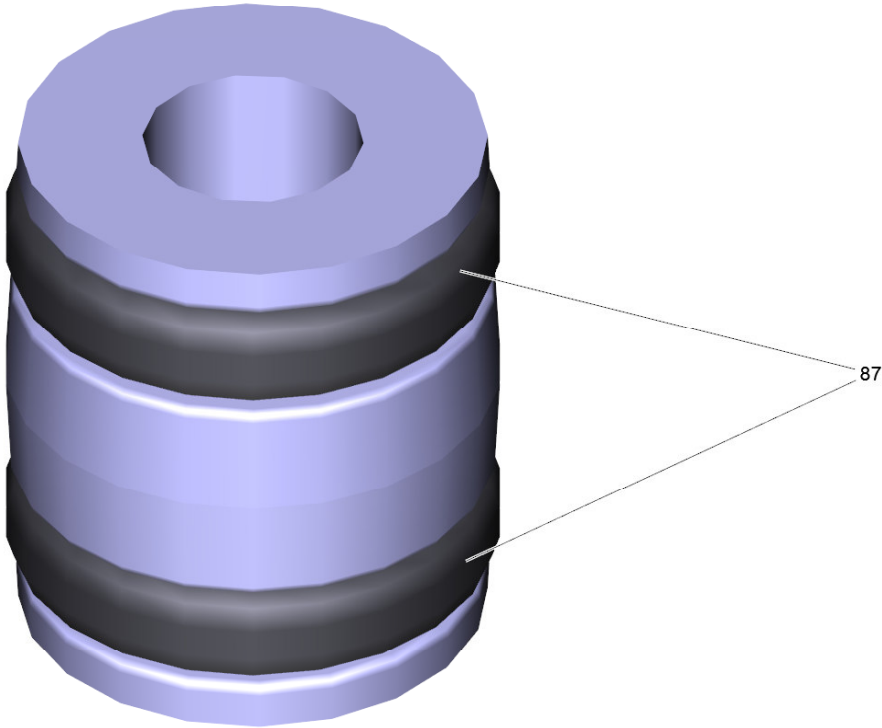
4 Ventilstopfen kpl. (4.132-011.0)

POS	Artikelnr.	Beschreibung	Anzahl	Einheit
85	6.362-458.0	O-Ring 11,0x2,0-NBR 70	1	ST
120		Schmierfett	0,4	g

Ersatzteile unter [www.gluesing.net](http://www.gluesing.net)



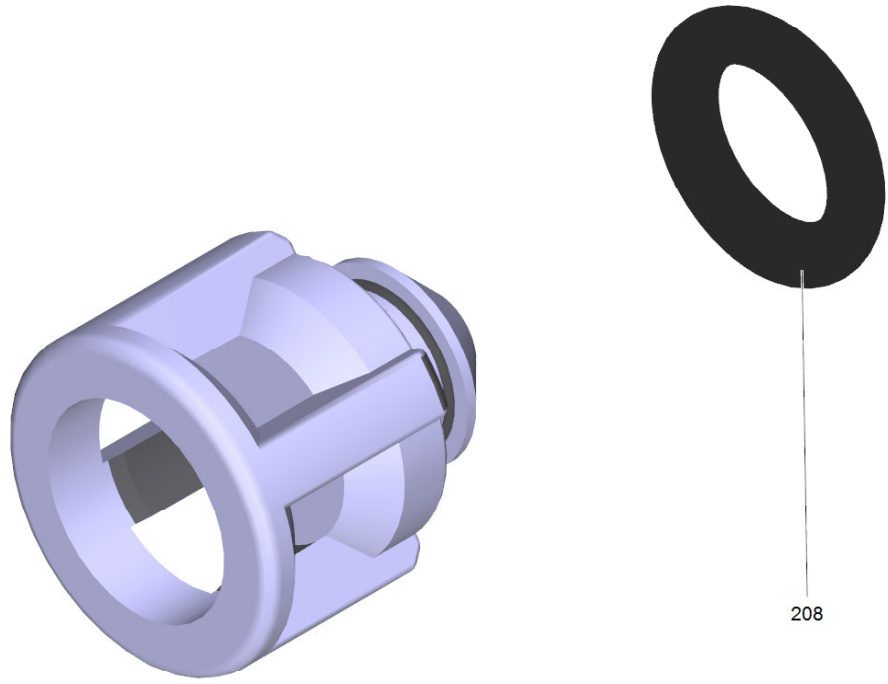
Ersatzteile unter [www.gluesing.net](http://www.gluesing.net)



8 Verbindungsstueck nur fuer Ersatz (4.030-125.0)

POS	Artikelnr.	Beschreibung	Anzahl	Einheit
87	6.362-176.0	O-Ring 6,07x1,78	2	ST

Ersatzteile unter [www.gluesing.net](http://www.gluesing.net)

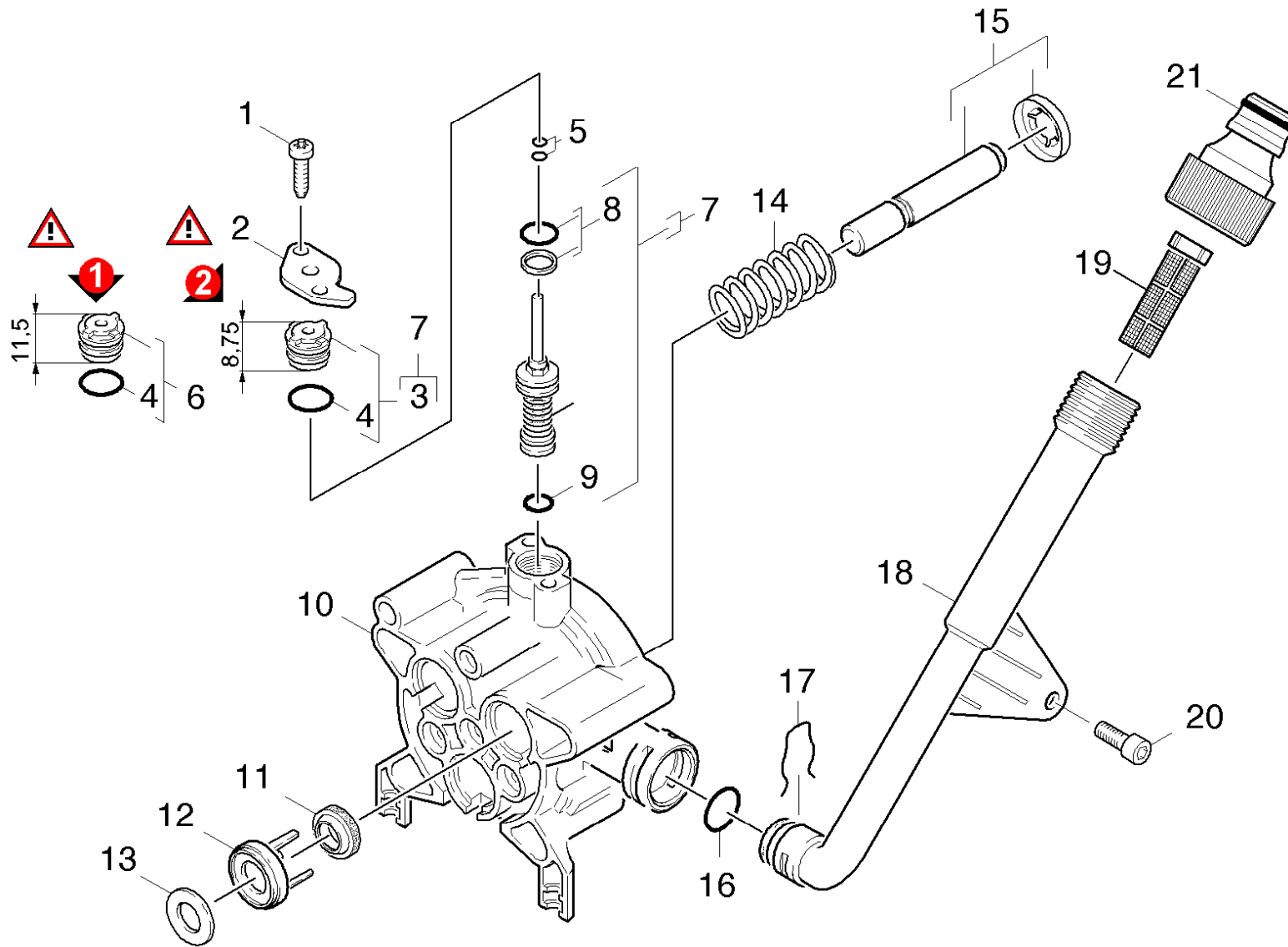


208

14 Ventilbolzen kpl. (4.584-022.0)

POS	Artikelnr.	Beschreibung	Anzahl	Einheit
208	6.363-613.0	O-Ring 4 x 2 -NBR90	1	ST

Ersatzteile unter [www.gluesing.net](http://www.gluesing.net)

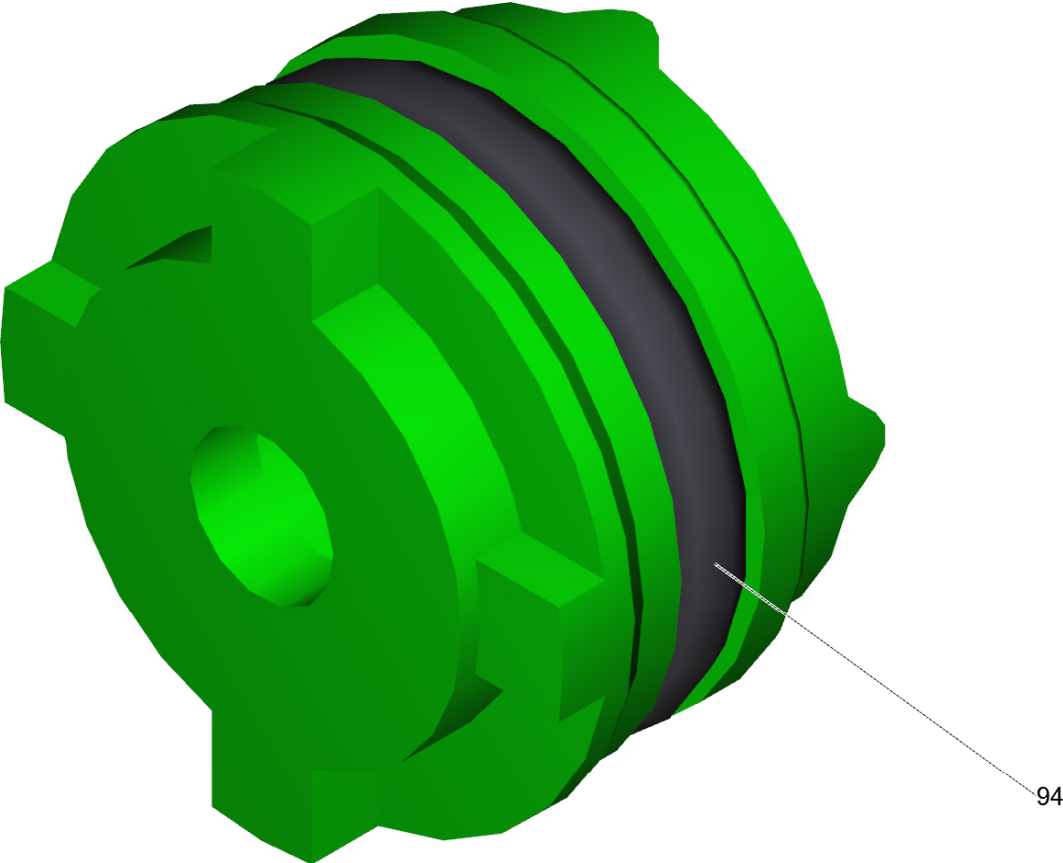


Ersatzteile unter [www.gluesing.net](http://www.gluesing.net)

## 22 Geradschubfuehrung

POS	Artikelnr.	Beschreibung	Anzahl	Einheit	Bemerkung
1	7.303-048.0	Schraube M6x20 -St-R3R (In6Rd)	2	ST	
2	5.064-127.0	Deckel	1	ST	
3	4.030-123.0	Formteil kpl. nur fuer Ersatz	1	ST	VERSION 2
4	6.362-169.0	O-Ring 12,0 X 2,0	1	ST	
5	6.362-852.0	O-Ring kpl. 3,69	1	ST	
6	4.030-069.0	Formteil kpl. nur fuer Ersatz	1	ST	VERSION 1
7	7.777-999.0	Bevorratung eingestellt	1	ST	
8	6.363-174.3	O-Ring kpl. 12,42	1	ST	
9	6.363-614.0	O-Ring 9 x 2 -NBR90	1	ST	
10	5.060-943.0	Kolbenfuehrung	1	ST	
11	6.365-393.0	Nutring 12x20x4/6	3	ST	
12	5.116-062.0	Scheibe	3	ST	
13	5.115-721.0	Scheibe	3	ST	
14	5.332-391.0	Druckfeder	3	ST	
15	4.553-228.0	Kolben kpl. D12	3	ST	
16	6.363-610.0	O-Ring 13 x 3 -NBR	1	ST	
17	5.048-915.0	Klammer	1	ST	
18	5.029-070.0	Rohr Wasserzulauf	1	ST	
19	5.731-011.0	Feinfilter	1	ST	
20	7.303-328.0	Schraube M5x8 -St-flZn/nc480h/C (In6Rd)	1	ST	
21	6.465-031.0	Anschluss 3/4	1	ST	

Ersatzteile unter [www.gluesing.net](http://www.gluesing.net)



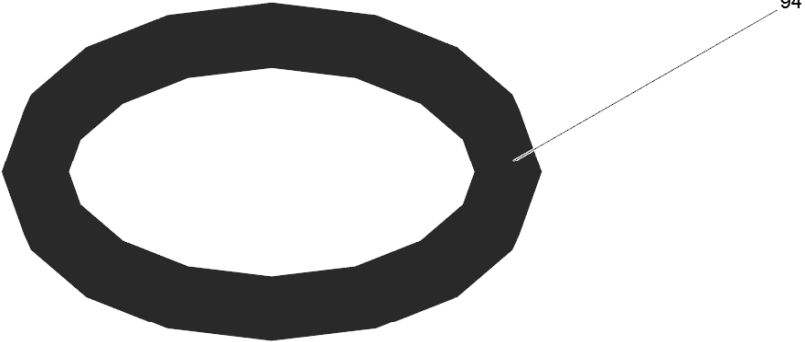
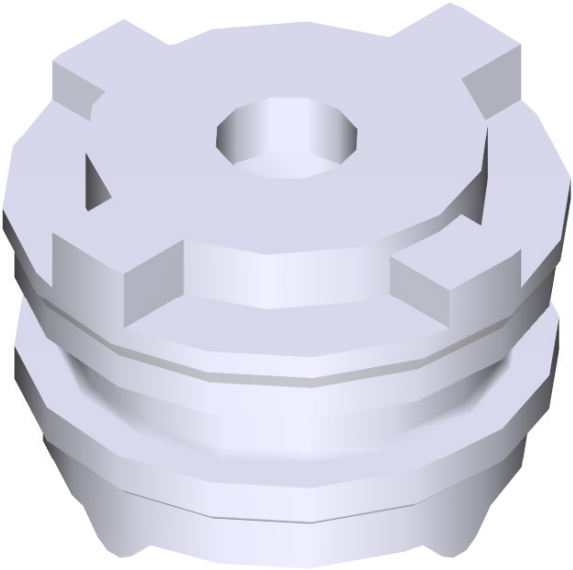
3 Formteil kpl. nur fuer Ersatz (4.030-123.0)

---

POS	Artikelnr.	Beschreibung	Anzahl	Einheit
94	6.362-169.0	O-Ring 12,0 X 2,0	1	ST

Ersatzteile unter [www.gluesing.net](http://www.gluesing.net)

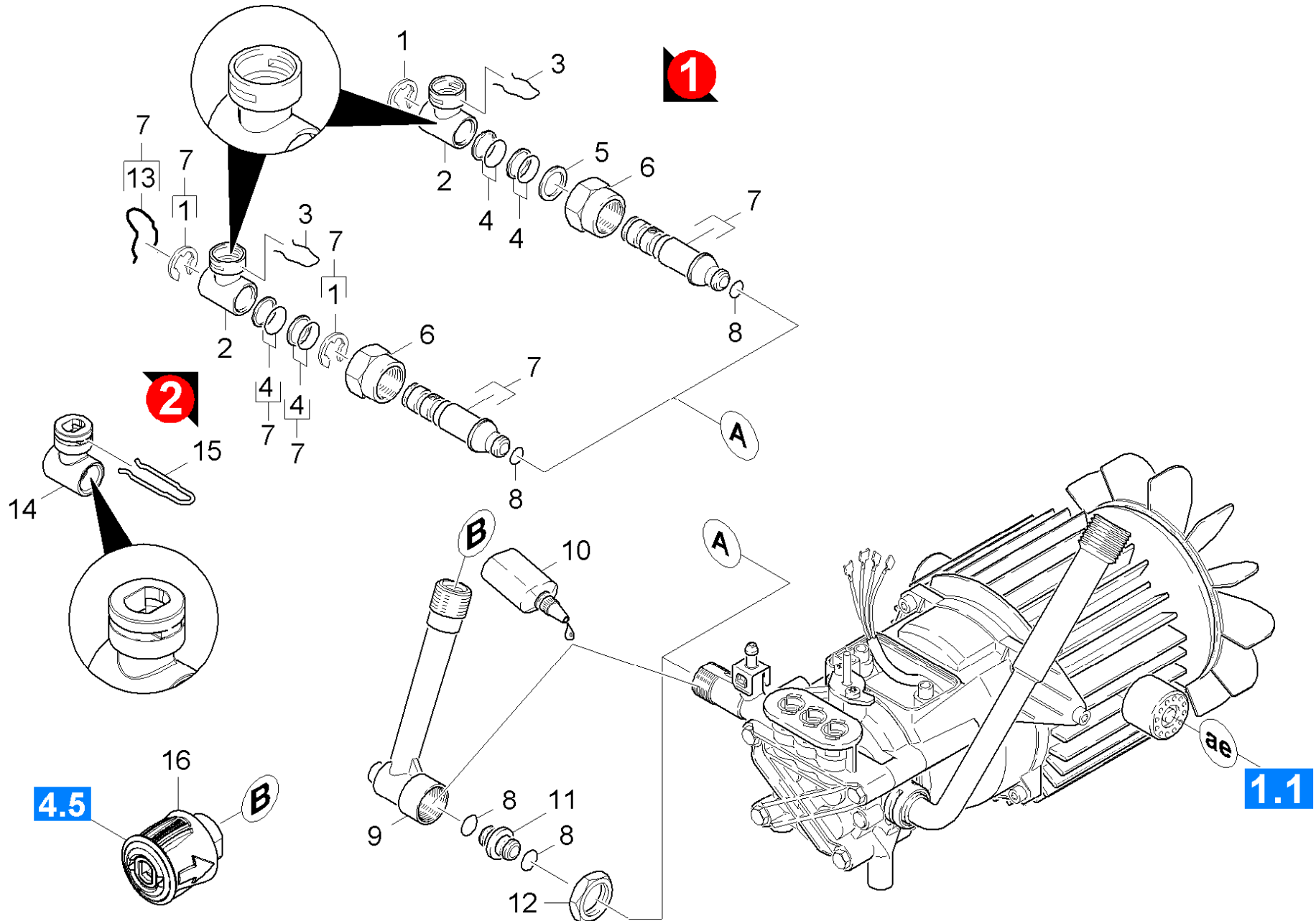




6 Formteil kpl. nur fuer Ersatz (4.030-069.0)

---

POS	Artikelnr.	Beschreibung	Anzahl	Einheit
94	6.362-169.0	O-Ring 12,0 X 2,0	1	ST

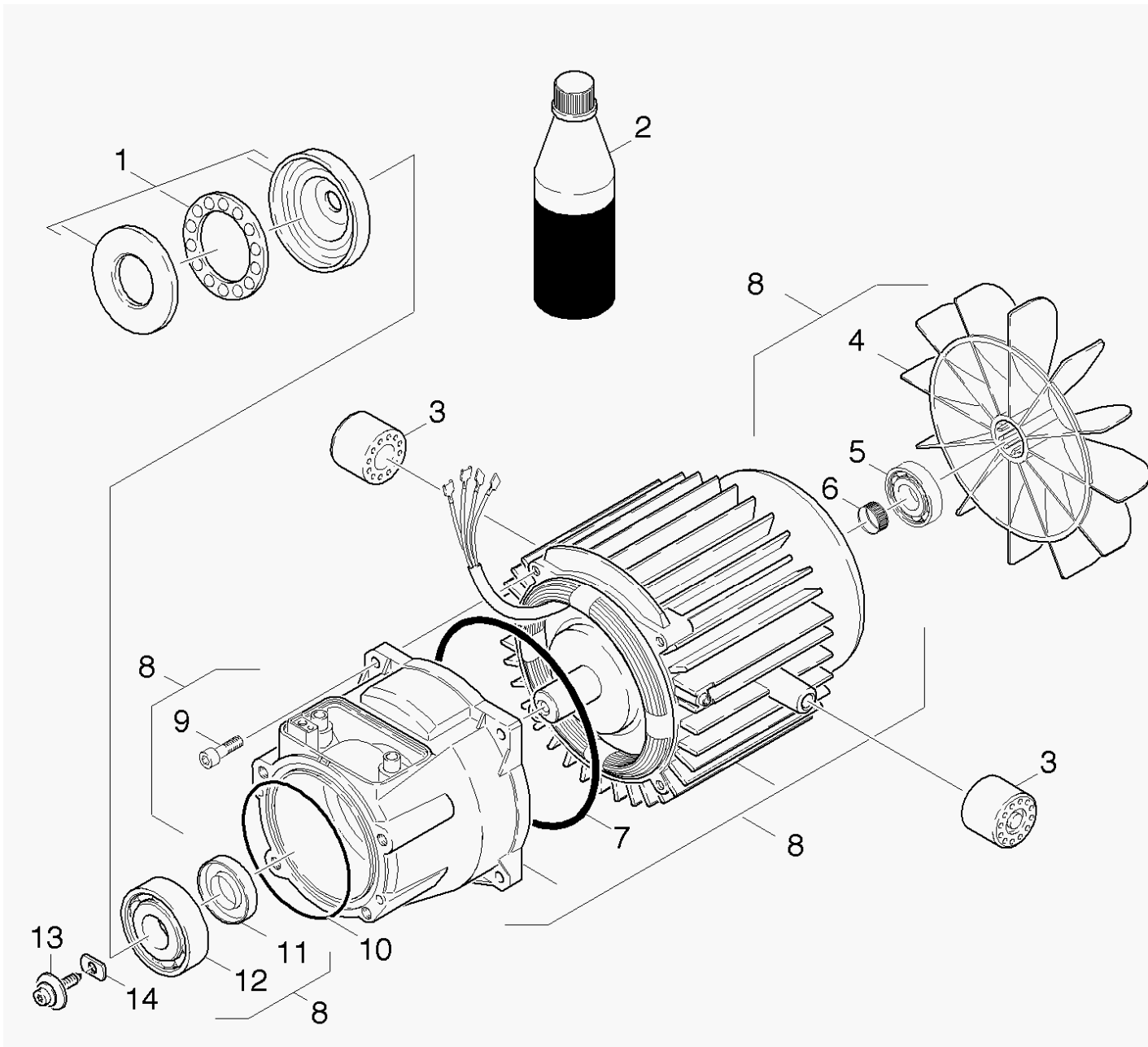


23 Wasseranschluss

POS	Artikelnr.	Beschreibung	Anzahl	Einheit
1	7.343-306.0	Sicherungsscheibe 12-St-A2E DIN 6799 <b>Positionstext1:</b> / 1.397-500.0 / -502.0 / -512.0 <b>Positionstext2:</b> / -601.0 / -604.0 / -605.0 / -606.0 /	2	ST
2	5.401-275.0	Drehdurchfuehrung <b>Positionstext1:</b> / 1.397-500.0 / -502.0 / -512.0 <b>Positionstext2:</b> / -601.0 / -604.0 / -605.0 / -606.0 /	1	ST
3	5.059-300.0	Klammer <b>Positionstext1:</b> / 1.397-500.0 / -502.0 / -512.0 <b>Positionstext2:</b> / -601.0 / -604.0 / -605.0 / -606.0 /	1	ST
4	6.363-628.0	O-Ring kpl. <b>Positionstext1:</b> / 1.397-500.0 / -502.0 / -512.0 <b>Positionstext2:</b> / -601.0 / -604.0 / -605.0 / -606.0 /	2	ST
5	7.343-052.0	Passscheibe 16x22x1-St2K50 DIN 988 <b>Positionstext1:</b> / 1.397-500.0 / -502.0 / -512.0 <b>Positionstext2:</b> / -601.0 / -604.0 / -605.0 / -606.0 /	1	ST
6	7.383-113.0	Ueberwurfmutter BLL-15-St-A2K DIN3870 <b>Positionstext1:</b> / 1.397-500.0 / -502.0 / -512.0 <b>Positionstext2:</b> / -601.0 / -604.0 / -605.0 / -606.0 /	1	ST
7	2.884-850.0	Ersatzteilsatz Hohlwelle K7/K6 <b>Positionstext1:</b> / 1.397-500.0 / -502.0 / -512.0 <b>Positionstext2:</b> / -601.0 / -604.0 / -605.0 / -606.0 /	1	ST
8	6.362-151.0	O-Ring 10 x 2 NBR 70	3	ST
10	6.284-023.0	Metallkleber <b>Positionstext1:</b> 1.397-100.0 / -102.0 / -201.0 / -204.0 <b>Positionstext2:</b> / -205.0 / -207.0 /	1	ZST
11	5.409-450.0	Nippel K680 <b>Positionstext1:</b> 1.397-100.0 / -102.0 / -201.0 / -204.0 <b>Positionstext2:</b> / -205.0 / -207.0 /	1	ST
12	5.311-086.0	6kt-Mutter M22x1,5 <b>Positionstext1:</b> 1.397-100.0 / -102.0 / -201.0 / -204.0 <b>Positionstext2:</b> / -205.0 / -207.0 /	1	ST
13	5.059-400.0	Klammer <b>Positionstext1:</b> 1.397-500.0 / -502.0 / -512.0 / -601.0 /	1	ST

## 23 Wasseranschluss

POS	Artikelnr.	Beschreibung	Anzahl	Einheit
	<b>Positionstext2:</b> -605.0 / -606.0 /			
14	5.401-308.0	Drehdurchfuehrung	1	ST
15	5.059-401.0	Klammer	1	ST
16	4.470-041.0	HD-Schnellkupplung AL	1	ST
	<b>Positionstext1:</b> 1.397-102.0 /-201.0 /-205.0 /-207.0 /			



30 Motor

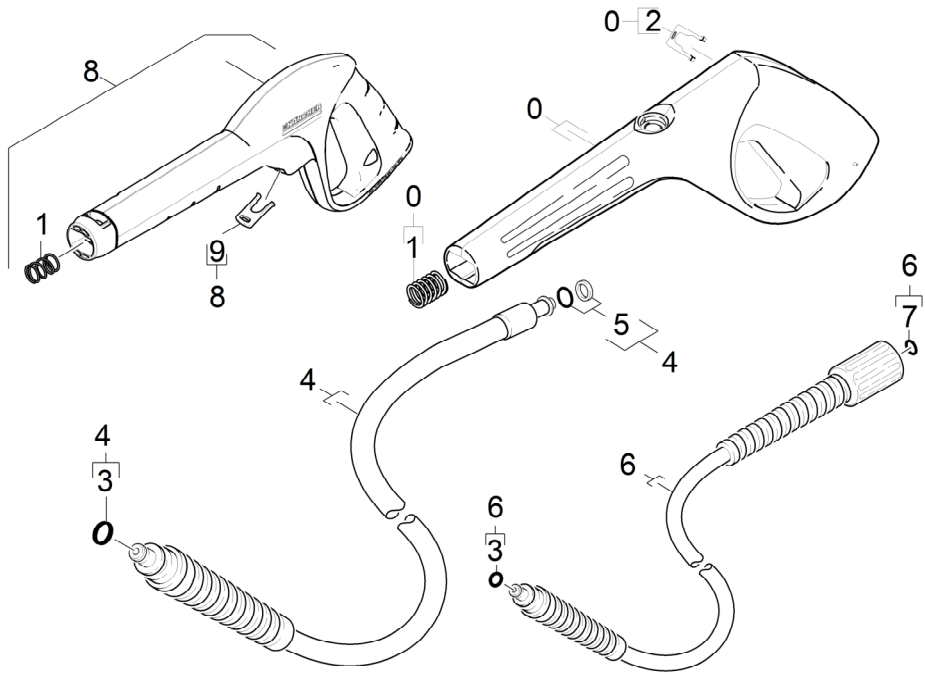
POS	Artikelnr.	Beschreibung	Anzahl	Einheit
1	6.401-291.0	Taumelscheibe	1	ST
	<b>Positionstext1:</b> 1.397-605.0			
1	6.401-349.3	Taumelscheibe	1	ST
	<b>Positionstext1:</b> 1.397-100.0/-102.0/-201.0/-204.0/-205.0/-207.0 1.397-500.0/-502.0/-601.0/-604.0/-604.0			
2	6.288-050.0	Motorenoel 1L	1	ST
3	5.767-005.0	Gummipuffer	2	ST
4	5.600-060.3	Luefterrad fuer Ersatz	1	ST
5	4.401-198.0	Kugellager 6202-2RS -Wälzl.St DIN 625	1	ST
6	6.343-218.0	Toleranzring 15x6	1	ST
7	5.363-590.0	Dichtring	1	ST
8	7.777-999.0	Bevorratung eingestellt	1	ST
	<b>Positionstext1:</b> 1.397-605.0			
8	7.777-999.0	Bevorratung eingestellt	1	ST
	<b>Positionstext1:</b> 1.397-100.0/-102.0/-201.0/-204.0/-205.0/ -207.0 / 1.397-500.0 / -502.0 / -601.0 /-604.0 /-606.0			
9	6.303-320.0	Schraube M 5x 20-St-R2R	4	ST
10	6.362-471.0	O-Ring 80,0 X 3,0 -NBR 70	1	ST
11	6.367-051.0	Wellendichtring -20X37X8 NBR	1	ST
12	4.401-199.0	Kugellager 6304-WAELZLAGERST DIN 625	1	ST
13	6.304-048.0	Zylinderschraube M6x19	1	ST
14	5.116-090.0	Scheibe TS-EINLAGE	1	ST
	<b>Positionstext1:</b> 1.397-605.0			

Ersatzteile unter [www.gluesing.net](http://www.gluesing.net)

## 40 Zubehoer

POS	Beschreibung	Anzahl	Einheit	Bemerkung
41	Handspritzpistole	1	ST	VERSION 1
42	Handspritzpistole	1	ST	VERSION 2
43	Handspritzpistole	1	ST	VERSION 3
44	Handspritzpistole	1	ST	VERSION 4
45	Handspritzpistole	1	ST	VERSION 5
46	Strahlrohr	1	ST	
47	Flaechenreiniger	1	ST	



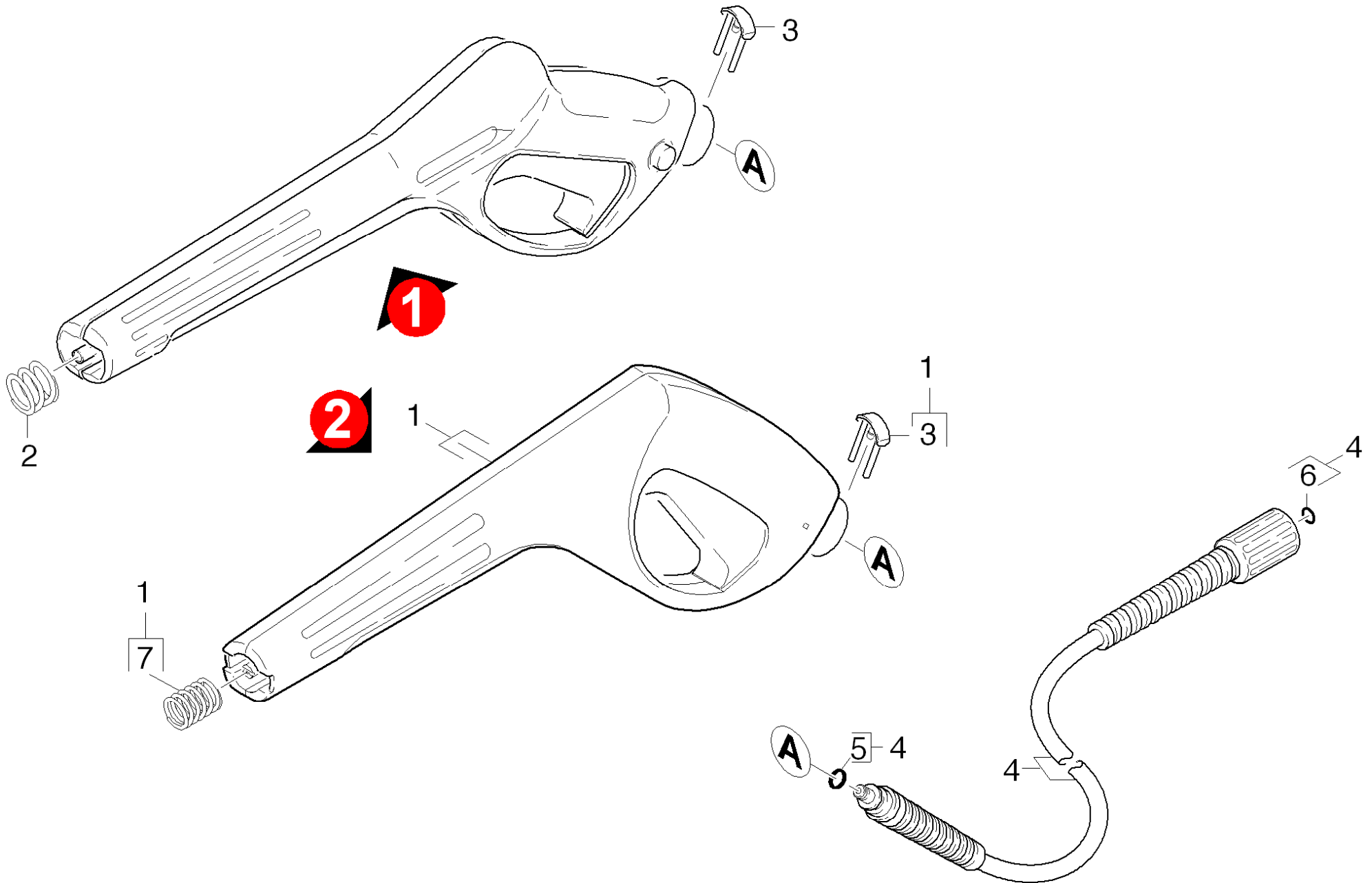


Ersatzteile unter [www.gluesing.net](http://www.gluesing.net)

41 Handspritzpistole

POS	Artikelnr.	Beschreibung	Anzahl	Einheit	Fußnotentext
0	7.777-999.0	Bevorratung eingestellt	1	ST	
1	5.332-464.0	Druckfeder	1	ST	
2	5.037-140.0	Klammer	1	ST	
3	6.363-198.0	O-Ring 6x2 90 shore PUR	1	ST	
4	7.777-999.0	Bevorratung eingestellt	1	ST	
	<b>Positionstext1:</b> / 1.397-500.0 / -502.0 /				
	<b>Positionstext2:</b> / -601.0 / -604.0 / -605.0 / -606.0 /				
5	6.363-031.3	O-Ring kpl. fuer Ersatz 1ST.-R. NBR 90	1	ST	
6	4.440-673.0	HD-M-Schlauch 12/16MPa,Kaer.,60G	1	ST	
	<b>Positionstext1:</b> 1.397-100.0 / -102.0 / -201.0				
7	2.880-154.0	O-Ringset	1	ST	
8	2.641-959.0	G 160 Pistole	1	ST	NEUE AUSFUEHRUNG
9	5.037-185.0	Klammer	1	ST	

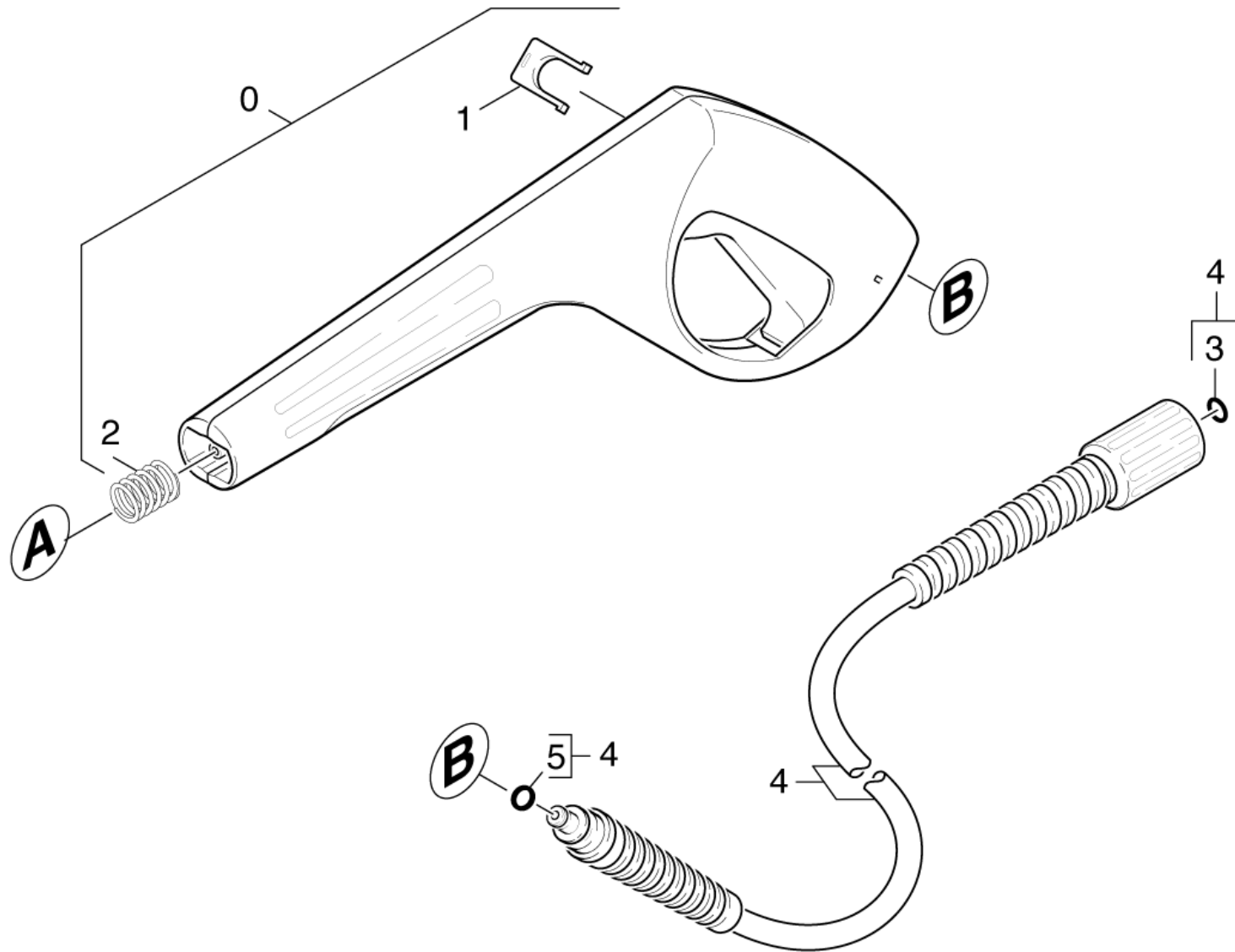
Ersatzteile unter [www.gluesing.net](http://www.gluesing.net)



Ersatzteile unter [www.gluesing.net](http://www.gluesing.net)

## 42 Handspritzpistole

POS	Artikelnr.	Beschreibung	Anzahl	Einheit
1	7.777-999.0	Bevorratung eingestellt	1	ST
2	5.332-349.0	Druckfeder	1	ST
3	4.037-018.0	Haken	1	ST
4	6.391-536.0	HD-M-Schlauch 9/16MPa,Kaer.,60G,Gummi	1	ST
5	6.363-198.0	O-Ring 6x2 90 shore PUR	1	ST
6	2.880-990.0	Ersatzteilsatz O-Ring 5x -Kaercher	1	ST

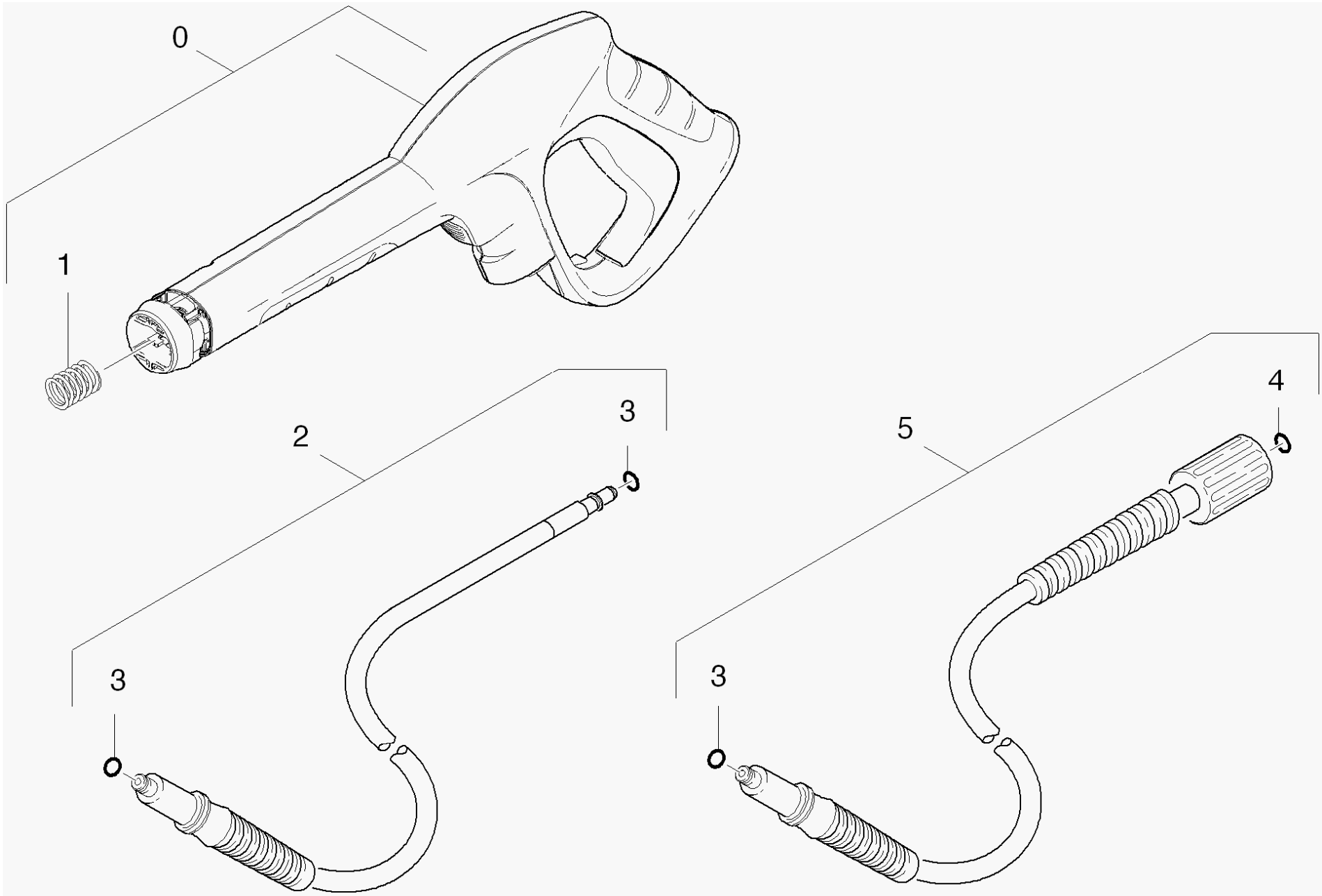


Ersatzteile unter [www.gluesing.net](http://www.gluesing.net)

## 43 Handspritzpistole

POS	Artikelnr.	Beschreibung	Anzahl	Einheit
0	7.777-999.0	Bevorratung eingestellt	1	ST
	<b>Positionstext1:</b> 1.397-205.0 /-207.0			
1	5.037-140.0	Klammer	1	ST
2	5.332-464.0	Druckfeder	1	ST
3	2.880-154.0	O-Ringset	1	ST
4	4.440-673.0	HD-M-Schlauch 12/16MPa,Kaer.,60G	1	ST
	<b>Positionstext1:</b> 1.397-205.0 /-207.0			
5	6.363-198.0	O-Ring 6x2 90 shore PUR	1	ST

Ersatzteile unter [www.gluesing.net](http://www.gluesing.net)



## 44 Handspritzpistole

POS	Artikelnr.	Beschreibung	Anzahl	Einheit
0	2.642-889.0	G 180 Q Pistole Quick Connect	1	ST
1	5.332-464.0	Druckfeder	1	ST
2	6.391-794.0	HD-Schlauch 16MPa/9 60°C QC B	1	ST
3	6.363-410.0	O-Ring 5,7x1,78 NBR 90Shore	1	ST
4	2.880-990.0	Ersatzteilsatz O-Ring 5x -Kaercher	1	ST
5	2.643-909.0	HK 12 Hochdruckschlauchset + Pistole QC	1	ST



Ersatzteile unter [www.gluesing.net](http://www.gluesing.net)



G 180 Q Pistole Quick Connect (2.642-889.0)

POS	Artikelnr.	Beschreibung	Anzahl	Einheit
1	5.332-464.0	Druckfeder	1	ST

Ersatzteile unter [www.gluesing.net](http://www.gluesing.net)

Ersatzteile unter [www.gluesing.net](http://www.gluesing.net)



2 HD-Schlauch 16MPa/9 60°C QC B (6.391-794.0)

POS	Artikelnr.	Beschreibung	Anzahl	Einheit
999	2.640-729.0	O-Ring Set	1	ST

Ersatzteile unter [www.gluesing.net](http://www.gluesing.net)

Ersatzteile unter [www.gluesing.net](http://www.gluesing.net)



5 HK 12 Hochdruckschlauchset + Pistole QC (2.643-909.0)

POS	Artikelnr.	Beschreibung	Anzahl	Einheit
1	2.642-889.0	G 180 Q Pistole Quick Connect	1	ST
2	6.396-540.0	HD-Schlauch 18MPa/12 60°C QC B	1	ST
3	4.470-041.0	HD-Schnellkupplung AL	1	ST

Ersatzteile unter [www.gluesing.net](http://www.gluesing.net)



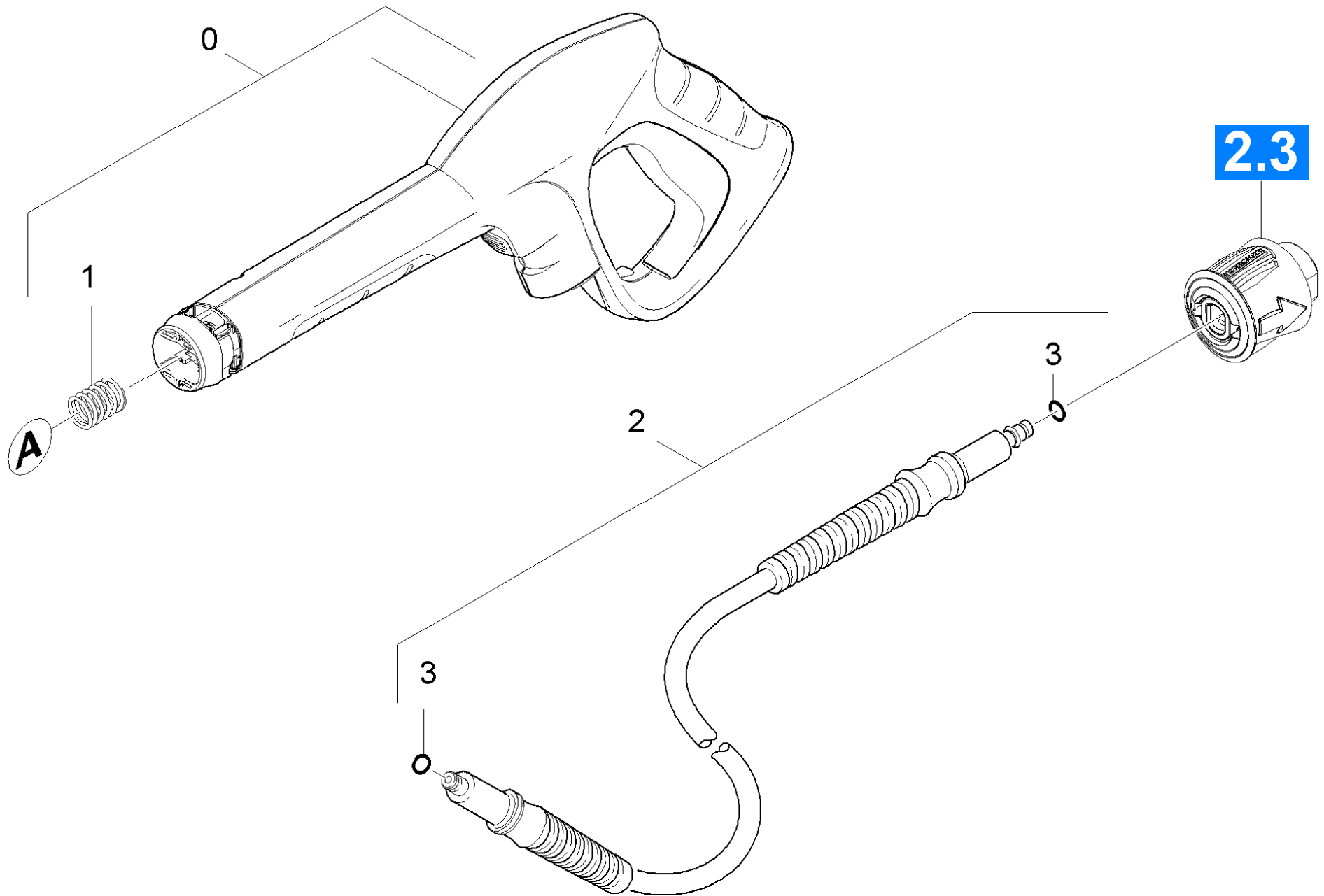
Ersatzteile unter [www.gluesing.net](http://www.gluesing.net)

1 G 180 Q Pistole Quick Connect (2.642-889.0)

POS	Artikelnr.	Beschreibung	Anzahl	Einheit
1	5.332-464.0	Druckfeder	1	ST

Ersatzteile unter [www.gluesing.net](http://www.gluesing.net)





## 45 Handspritzpistole

POS	Artikelnr.	Beschreibung	Anzahl	Einheit
0	2.642-889.0	G 180 Q Pistole Quick Connect	1	ST
1	5.332-464.0	Druckfeder	1	ST
2	2.641-721.0	H 9 Q Hochdruckschlauch Quick Connect	1	ST
3	6.363-410.0	O-Ring 5,7x1,78 NBR 90Shore	1	ST

Ersatzteile unter [www.gluesing.net](http://www.gluesing.net)



G 180 Q Pistole Quick Connect (2.642-889.0)

POS	Artikelnr.	Beschreibung	Anzahl	Einheit
1	5.332-464.0	Druckfeder	1	ST

Ersatzteile unter [www.gluesing.net](http://www.gluesing.net)

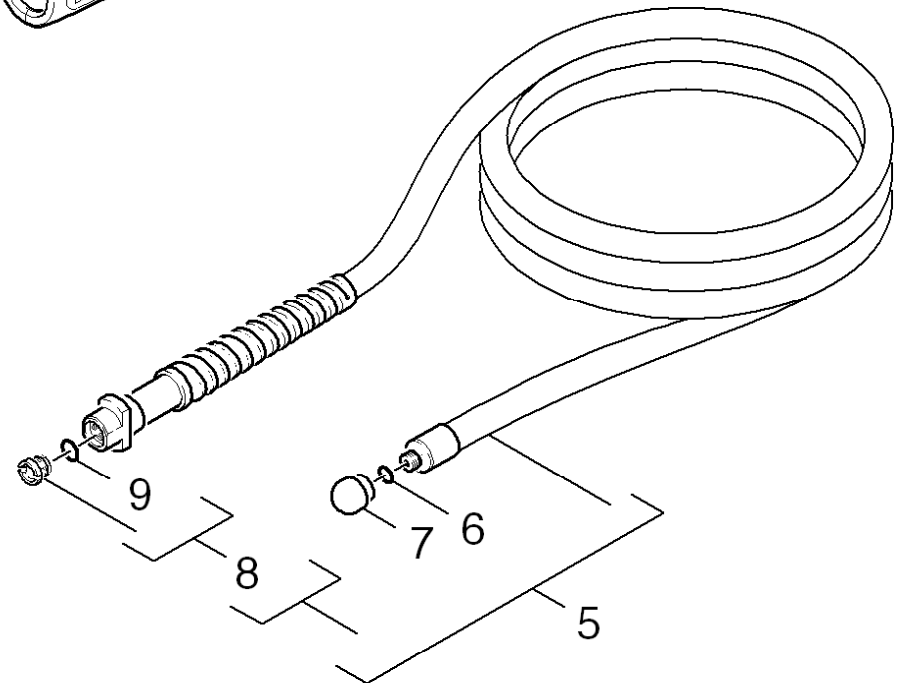
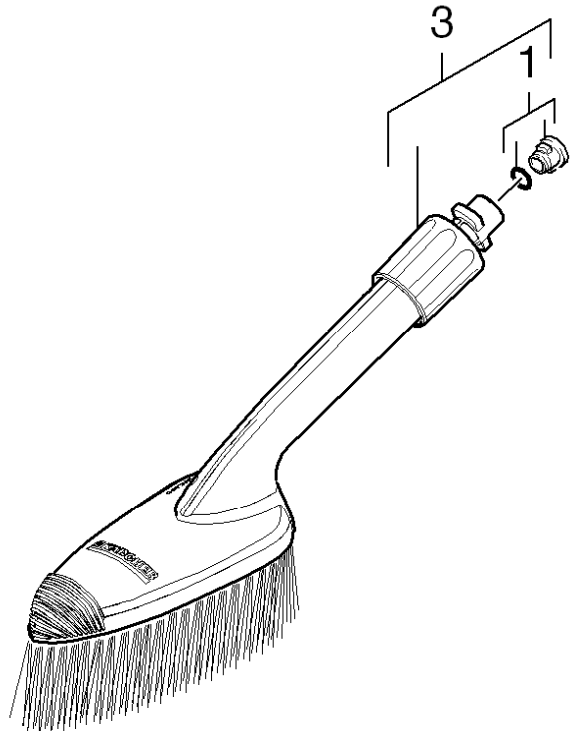
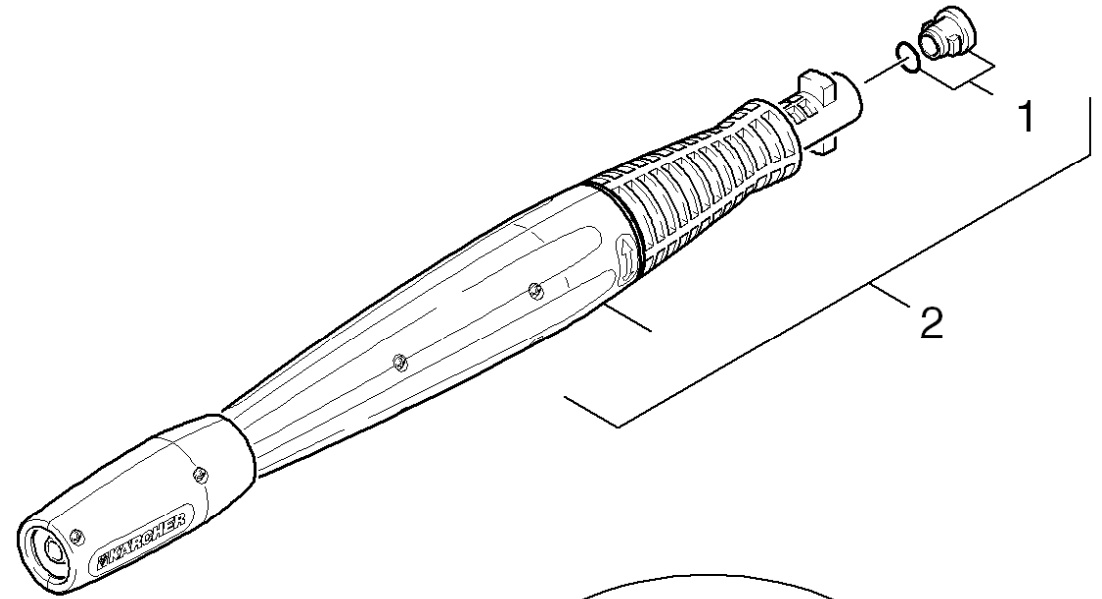
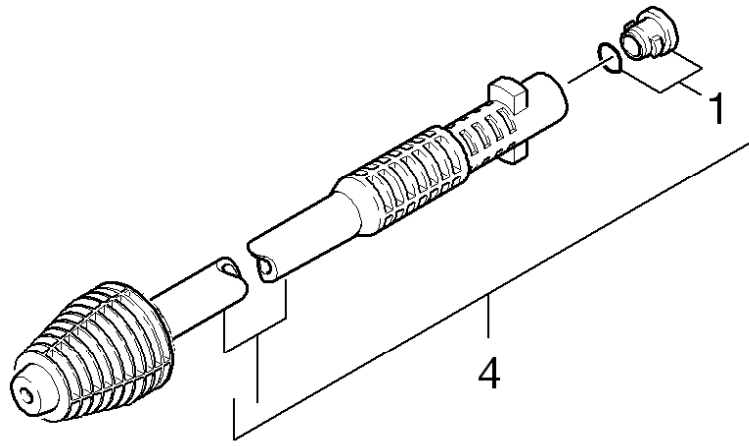
Ersatzteile unter [www.gluesing.net](http://www.gluesing.net)



2 H 9 Q Hochdruckschlauch Quick Connect (2.641-721.0)

POS	Artikelnr.	Beschreibung	Anzahl	Einheit
999	2.640-729.0	O-Ring Set	1	ST

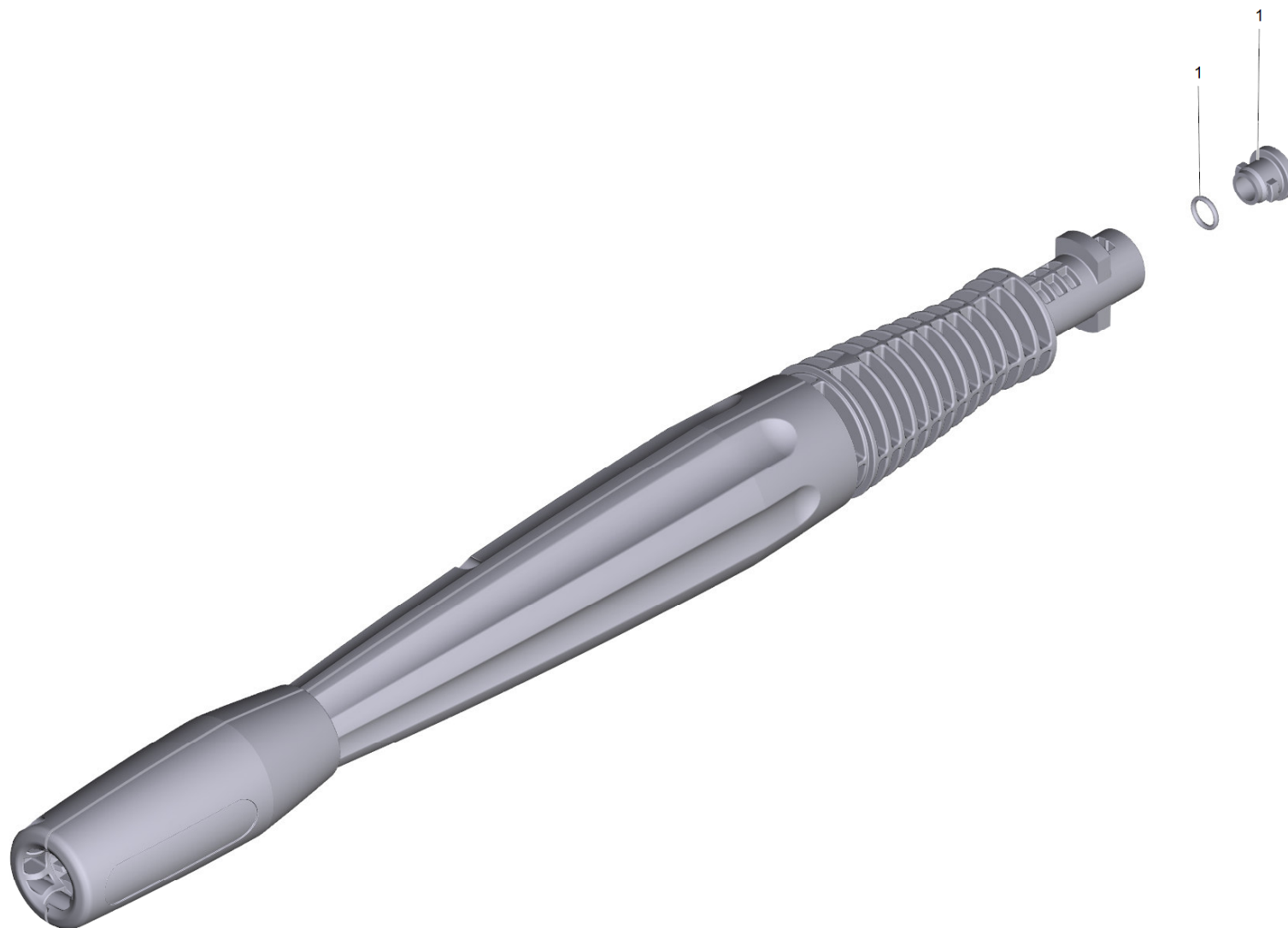
Ersatzteile unter [www.gluesing.net](http://www.gluesing.net)



## 46 Strahlrohr

POS	Artikelnr.	Beschreibung	Anzahl	Einheit
1	2.640-729.0	O-Ring Set	1	ST
2	4.760-524.0	VPS K5 033	1	ST
3	2.640-589.0	Buerste laengs	1	ST
4	2.643-243.0	DB 160 Dreckfraeser	1	ST
5	2.637-729.0	PC 7.5 Rohrreinigungsset	1	ST
6	6.362-388.0	O-Ring 8,0x1,5 -EPDM 70	1	ST
7	5.763-022.0	Düse Kärcher	1	ST
8	2.883-112.0	Ersatzteilsatz Verschlusschraube	1	ST
9	6.362-642.0	O-Ring d. 7,65x1,78 -NBR 80	1	ST





POS	Artikelnr.	Beschreibung	Anzahl	Einheit
1	2.640-729.0	O-Ring Set	1	ST

Ersatzteile unter [www.gluesing.net](http://www.gluesing.net)

5 PC 7.5 Rohrreinigungsset (2.637-729.0)

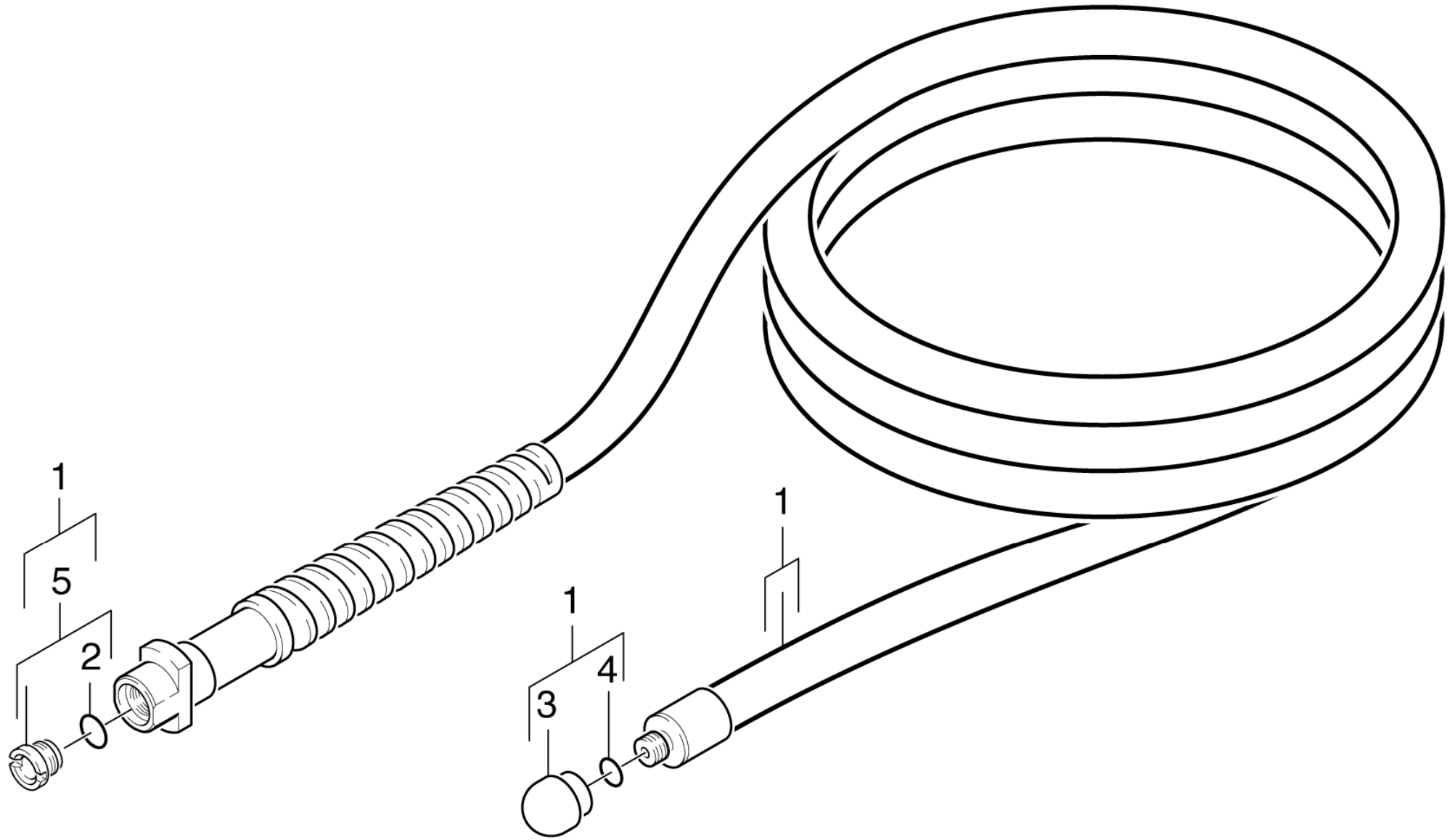
POS	Artikelnr.	Beschreibung	Anzahl	Einheit
100	5.952-715.0	ETL Rohrreinigungsset	1	ST

Ersatzteile unter [www.gluesing.net](http://www.gluesing.net)

100 ETL Rohrreinigungsset (5.952-715.0)

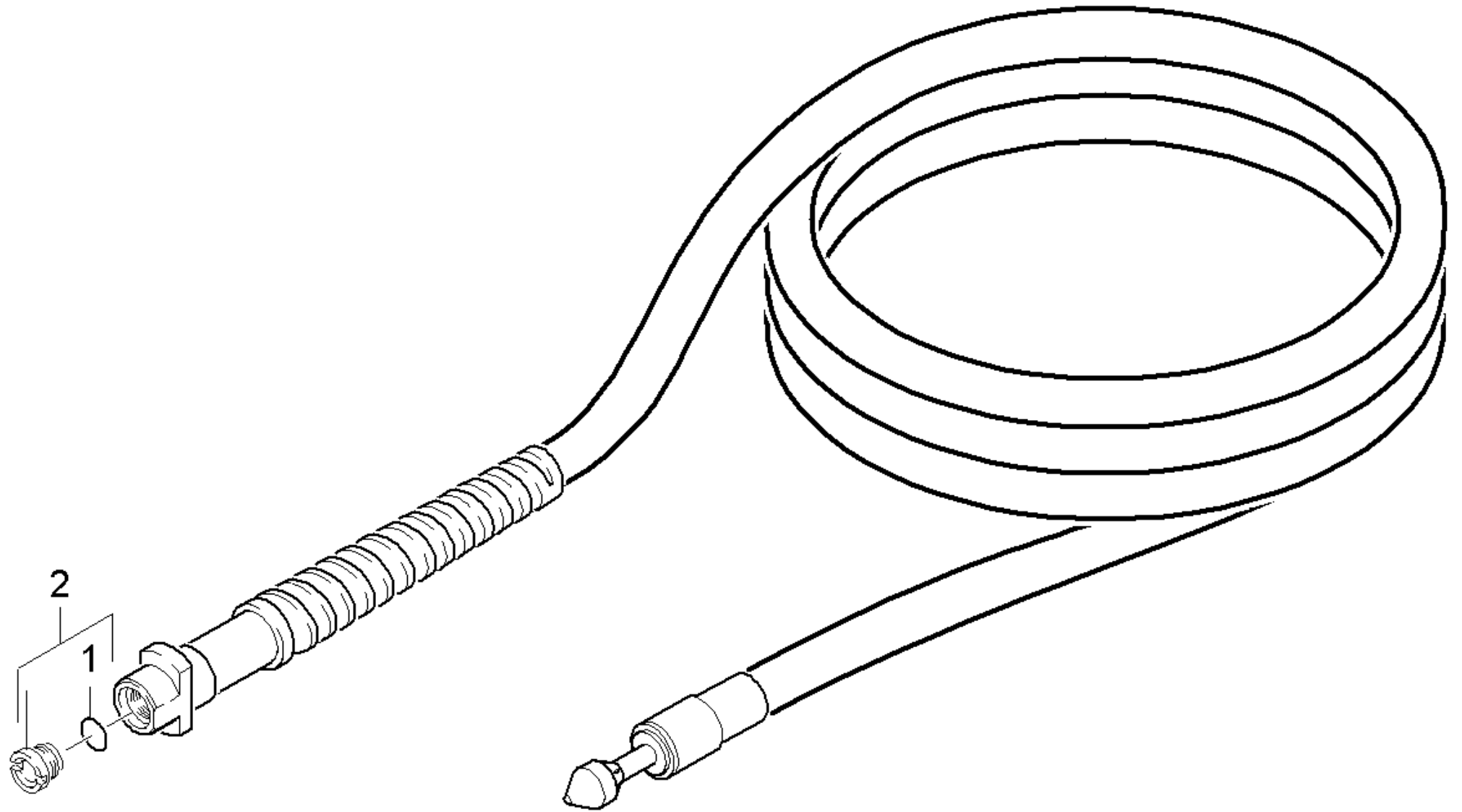
---

POS	Beschreibung	Anzahl	Einheit	Bemerkung
10	Rohrreinigungsschlauch	1	ST	VERSION 1
20	Rohrreinigungsschlauch	1	ST	VERSION 2



## 10 Rohrreinigungsschlauch

POS	Artikelnr.	Beschreibung	Anzahl	Einheit
1	7.777-999.0	Bevorratung eingestellt	1	ST
2	6.362-182.0	O-Ring 7,65x1,78 - NBR 90	1	ST
3	5.763-022.0	Düse Kärcher	1	ST
4	6.362-388.0	O-Ring 8,0x1,5 -EPDM 70	1	ST
5	2.883-112.0	Ersatzteilsatz Verschlusschraube	1	ST
<b>Positionstext1:</b>		2.637-729.0		



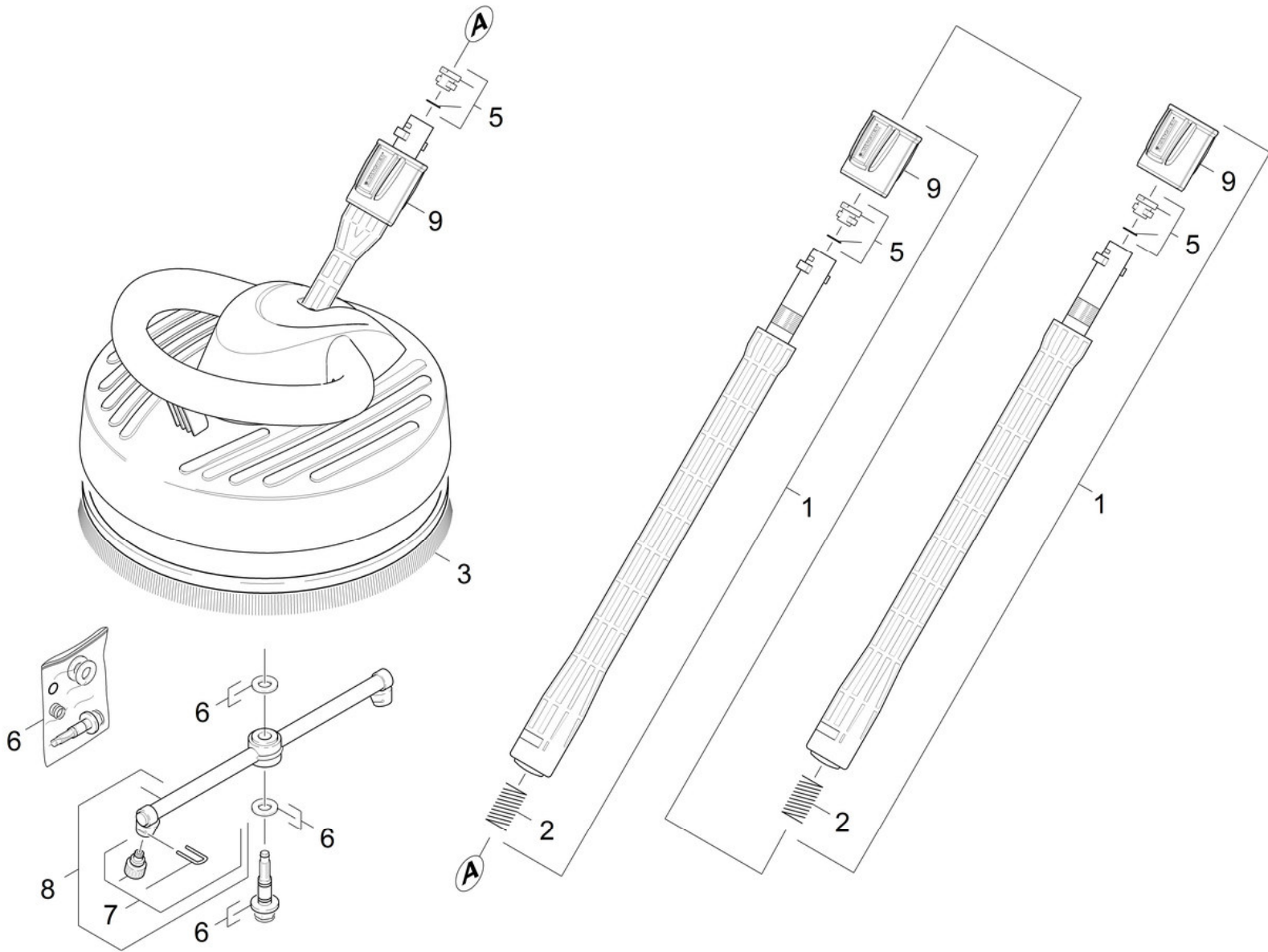
Ersatzteile unter [www.gluesing.net](http://www.gluesing.net)

## 20 Rohrreinigungsschlauch

---

POS	Artikelnr.	Beschreibung	Anzahl	Einheit
1	6.362-642.0	O-Ring d. 7,65x1,78 -NBR 80	1	ST
2	2.883-112.0	Ersatzteilsatz Verschlusschraube	1	ST





47 Flaechenreiniger

POS	Artikelnr.	Beschreibung	Anzahl	Einheit	Fußnotentext
1	2.643-240.0	Einstufige Strahlrohrverlaengerung	2	ST	
2	5.332-464.0	Druckfeder	2	ST	
3	9.002-592.3	Buerste linear c/imballo	1	ST	
5	2.640-729.0	O-Ring Set	3	ST	
6	2.883-994.0	Ersatzteilsatz Dichtungssatz neutral	1	ST	
7	2.643-338.0	Ersatzteile Duesen T-Racer	1	ST	GRAU
7	7.777-999.0	Bevorratung eingestellt	1	ST	SCHWARZ
8	2.885-003.0	Ersatzteilsatz Rotor neutral	1	ST	
9	5.310-160.0	Mutter Kaercher	3	ST	

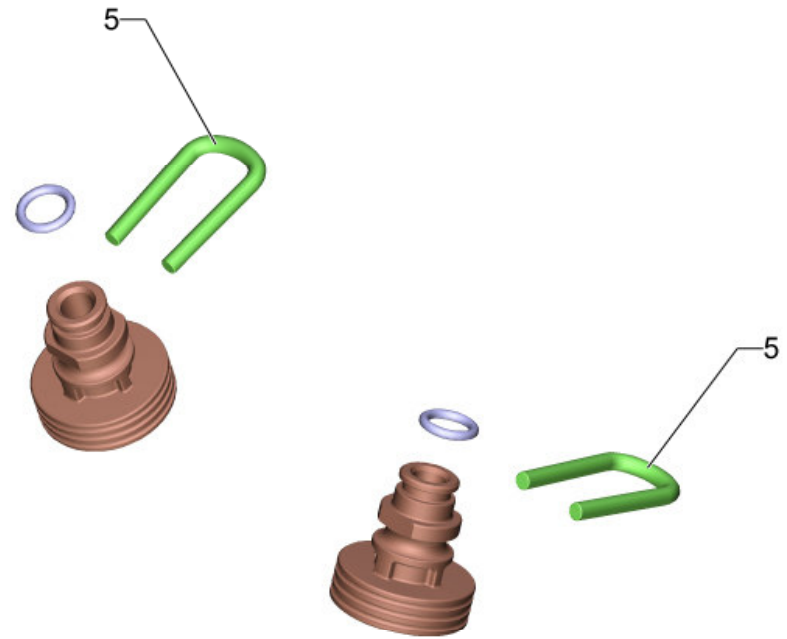
Ersatzteile unter [www.gluesing.net](http://www.gluesing.net)











1 Einstufige Strahlrohrverlaengerung (2.643-240.0)




POS	Artikelnr.	Beschreibung	Anzahl	Einheit
3	2.640-729.0	O-Ring Set	1	ST
8	5.332-464.0	Druckfeder	1	ST
10	5.310-160.0	Mutter Kaercher	1	ST

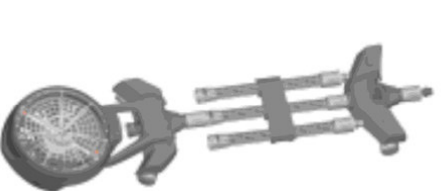


Ersatzteile unter [www.gluesing.net](http://www.gluesing.net)



Ersatzteile unter [www.gluesing.net](http://www.gluesing.net)

T 50, T 70, T 80, T 100 T 150, T 200, T 250, T 300, T 400, T 450, T 550	K 2 - K 5		
	K 6 - K 7		
T 400, T 450 T 550			
T 200, T 250	K 6 - K 7		
T 350 Gas			

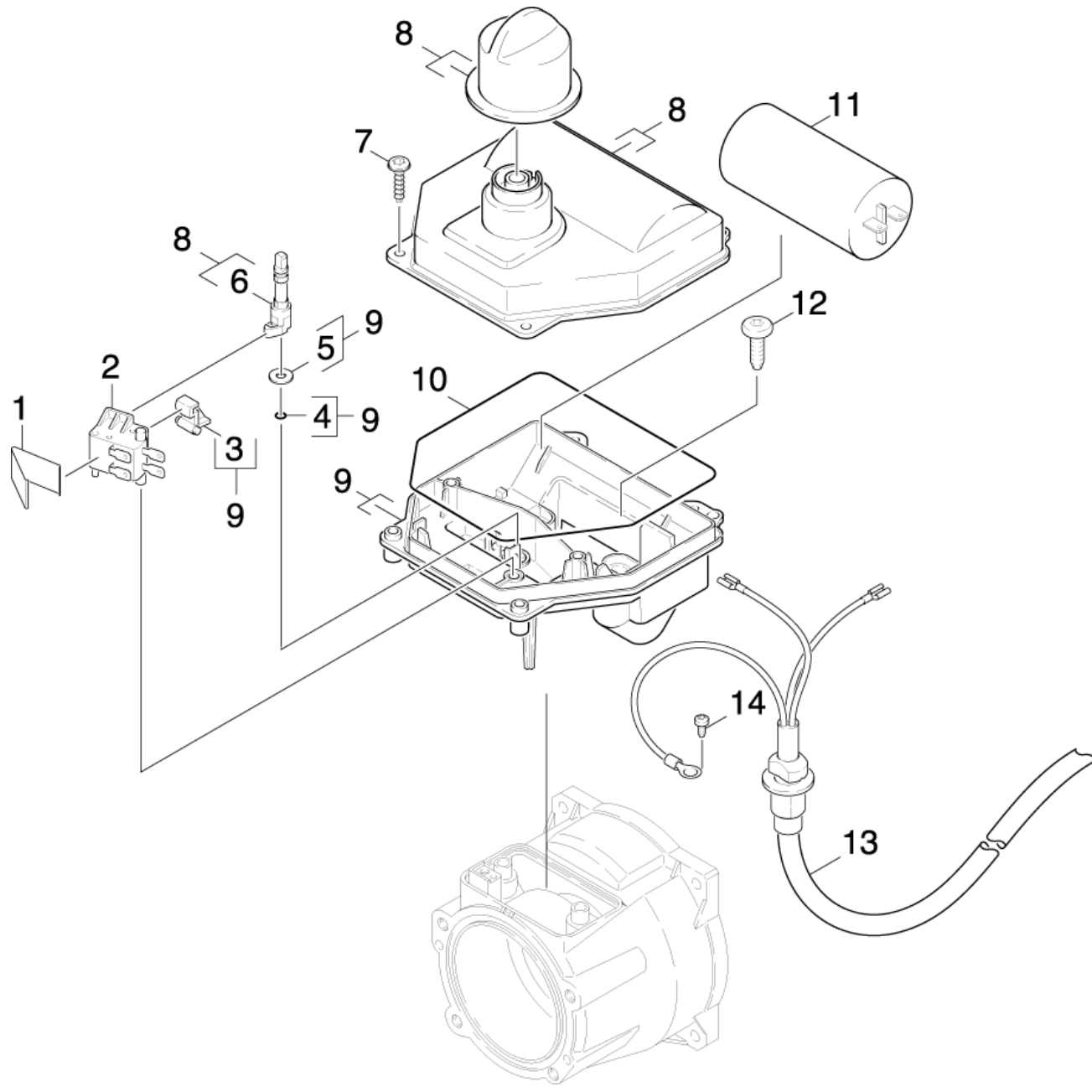
	K 3 - K 5	
	K 6 - K 7	

	K 2	
	K 3 - K 5	

7 Ersatzteile Duesen T-Racer (2.643-338.0)

POS	Artikelnr.	Beschreibung	Anzahl	Einheit	Bemerkung	Fußnotentext
1	7.777-999.0	Bevorratung eingestellt	1	ST	<13 MPa (<130 bar)	GRAU
		<b>Positionstext1:</b> 015				
2	7.777-999.0	Bevorratung eingestellt	1	ST	13 MPa (130 bar) - 16 MPa (160 bar)	GELB
		<b>Positionstext1:</b> 020				
3		Düse kpl. 15027	1	ST		SCHWARZ
		<b>Positionstext1:</b> 027				
4	4.764-190.0	Düse kpl. 75047	1	ST		GRUEN
		<b>Positionstext1:</b> 047				
5	5.037-151.0	Klammer	2	ST		

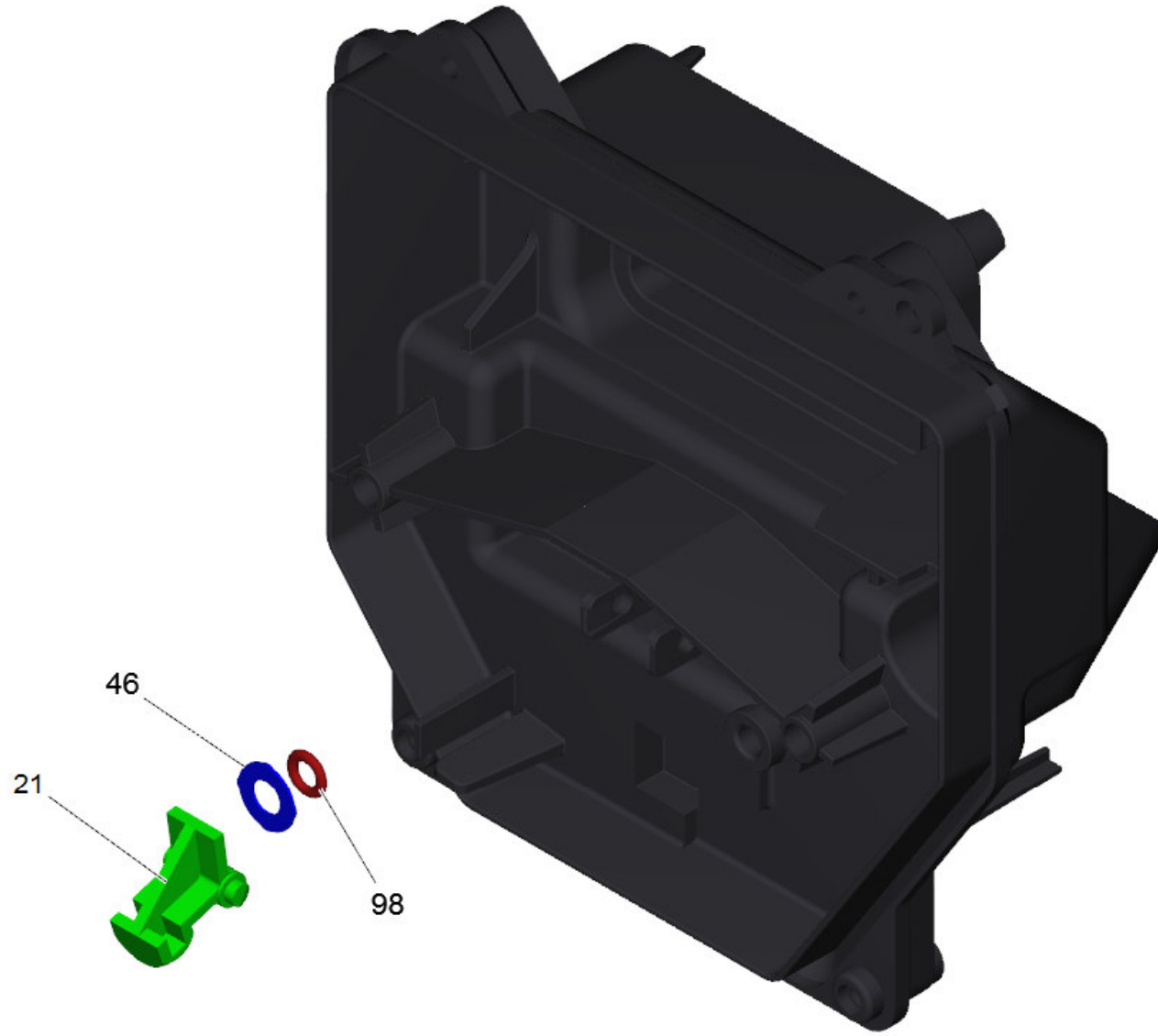
Ersatzteile unter [www.gluesing.net](http://www.gluesing.net)





## 50 E-Kasten

POS	Artikelnr.	Beschreibung	Anzahl	Einheit
1	5.337-027.0	Blattfeder	1	ST
2	6.631-946.0	Mikroschalter	1	ST
3	4.047-003.0	Wippenschalter kpl.	1	ST
4	6.506-019.0	O-Ring 3,68X 1,78	1	ST
5	5.115-610.0	Scheibe	1	ST
6	5.100-192.0	Schaltwelle	1	ST
7	6.303-125.0	Schraube 5x20-Sonder In6Rd+Spitze	4	ST
9	4.800-852.0	Elektrokasten kpl.	1	ST
10	6.273-194.0	Schnur Moosgummi	1	ST
11	6.661-129.0	Kondensator 25MF	1	ST
11	6.661-158.0	Kondensator 40µF	1	ST
	<b>Positionstext1:</b> 1.397-605.0			
12	7.303-048.0	Schraube M6x20 -St-R3R (In6Rd)	2	ST
13	6.648-969.0	Kabel mit Stecker H05 VV-F 3G1/5,6m *EU	1	ST
	<b>Positionstext1:</b> 1.397-100.0/-201.0/-204.0/-205.0/-207.0/-500.0 / -601.0 / -604.0 / -605.0 /			
13	6.648-997.0	Kabel mit Stecker *GB	1	ST
	<b>Positionstext1:</b> / 1.397-102.0 / -502.0 / -512.0 /-605.0			
13	6.649-904.0	Kabel mit Stecker	1	ST
	<b>Positionstext1:</b> / 1.397-101.0			
14	7.303-031.0	Schraube M4x10 -St-P2R (In6Rd)	1	ST



9 Elektrokasten kpl. (4.800-852.0)

POS	Artikelnr.	Beschreibung	Anzahl	Einheit
21	4.047-003.0	Wippenschalter kpl.	1	ST
46	5.115-610.0	Scheibe	1	ST
98	6.506-019.0	O-Ring 3,68X 1,78	1	ST

Ersatzteile unter [www.gluesing.net](http://www.gluesing.net)