

Ersatzteilliste

(1.151-906.0) HD 7/10 CXF *EU-I

Inhaltsverzeichnis

HD 7/10 CXF *EU-I (1.151-906.0)	3
ETL HD 7/10 CXF *EU-I (5.974-126.0)	4
10 Gehaeuse	5
11 Gehaeuse	6
12 Schlauchtrommel	8
2 Set (4.515-104.0)	10
14 Set (4.515-105.0)	12
20 Pumpensatz	14
21 Zylinderkopf	15
8 Ventil (3 Stück) (2.884-916.0)	18
11 Verschlussstopfen nur fuer Ersatz (4.132-007.0)	20
21 Ventilbolzen kpl. (4.584-022.0)	22
23 Dueseneinsatz (4.769-035.0)	24
25 Ersatzteilsatz (2.884-551.0)	26
30 Ventilsitz kpl. (4.481-226.0)	27
22 Geradschubfuehrung	29
30 Motor	31
40 Zubehoer	33
41 EASY!Force Advanced Food (4.118-015.0)	35
1 Foodpistole EH 155 EH 155	36
9000 Ersatzteil-Set Hebel Food (2.885-484.0)	38
42 Drehregler TR 270L (4.118-007.0)	40
1 Drehregler TR 270L	41
43 Schlauchleitung TR Hygiene DN6 25MPa 15m (6.110-074.0)	43
44 Strahlrohr TR 840 mm (4.112-006.0)	45
45 Dreifachduese TR 060 (4.117-040.0)	47
1 Dreifachduese TR 060	48
46 Schraubstutzen TR Duese TR22-TR20 (4.111-038.0)	50
50 E-Kasten	52

HD 7/10 CXF *EU-I (1.151-906.0)

POS	Artikelnr.	Beschreibung	Anzahl	Einheit
0	5.974-126.0	ETL HD 7/10 CXF *EU-I	1	ST

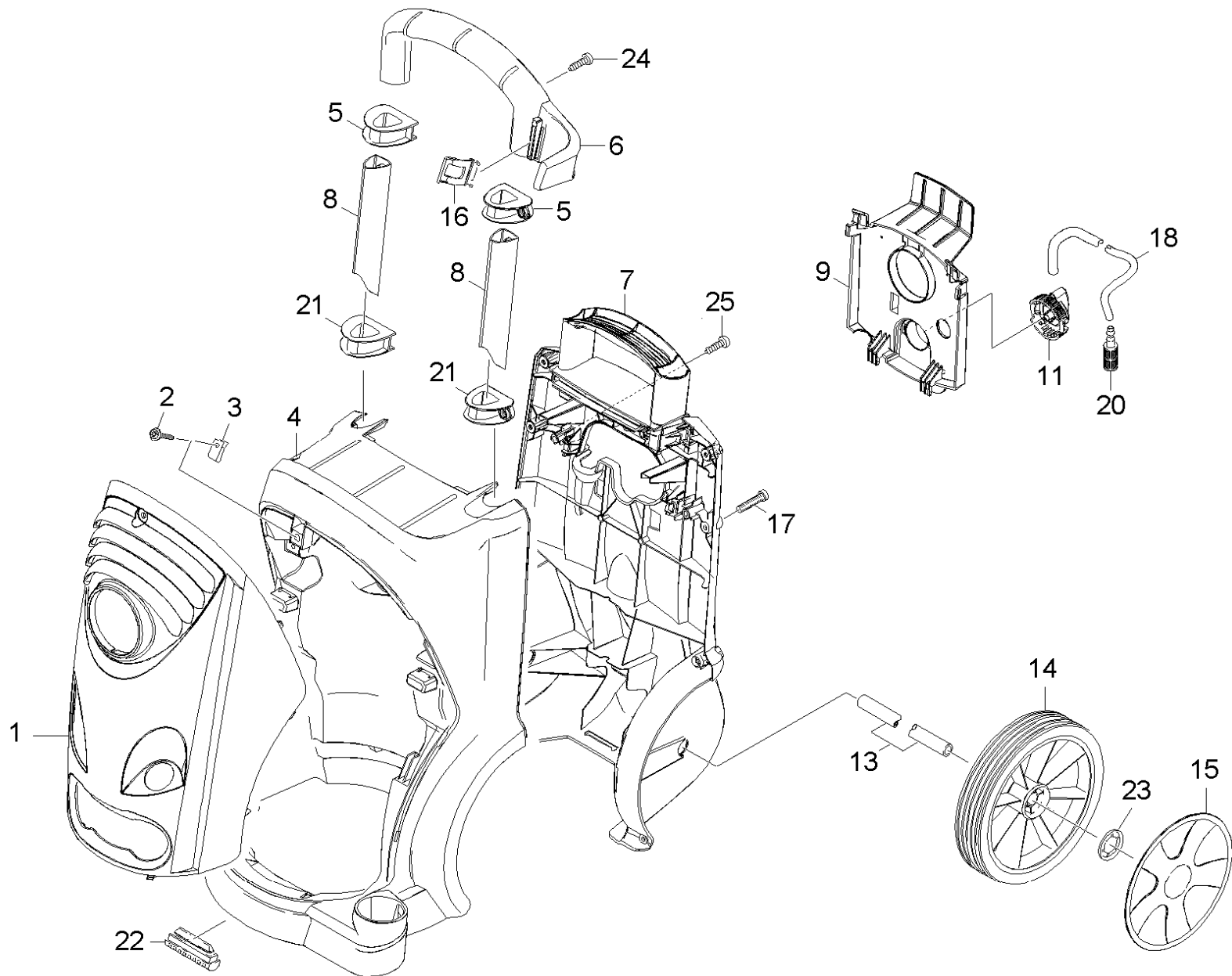
Ersatzteile unter www.gluesing.net

POS	Beschreibung	Anzahl	Einheit
10	Gehaeuse	1	ST
20	Pumpensatz	1	ST
30	Motor	1	ST
40	Zubehoer	1	ST
50	E-Kasten	1	ST

Ersatzteile unter www.gluesing.net

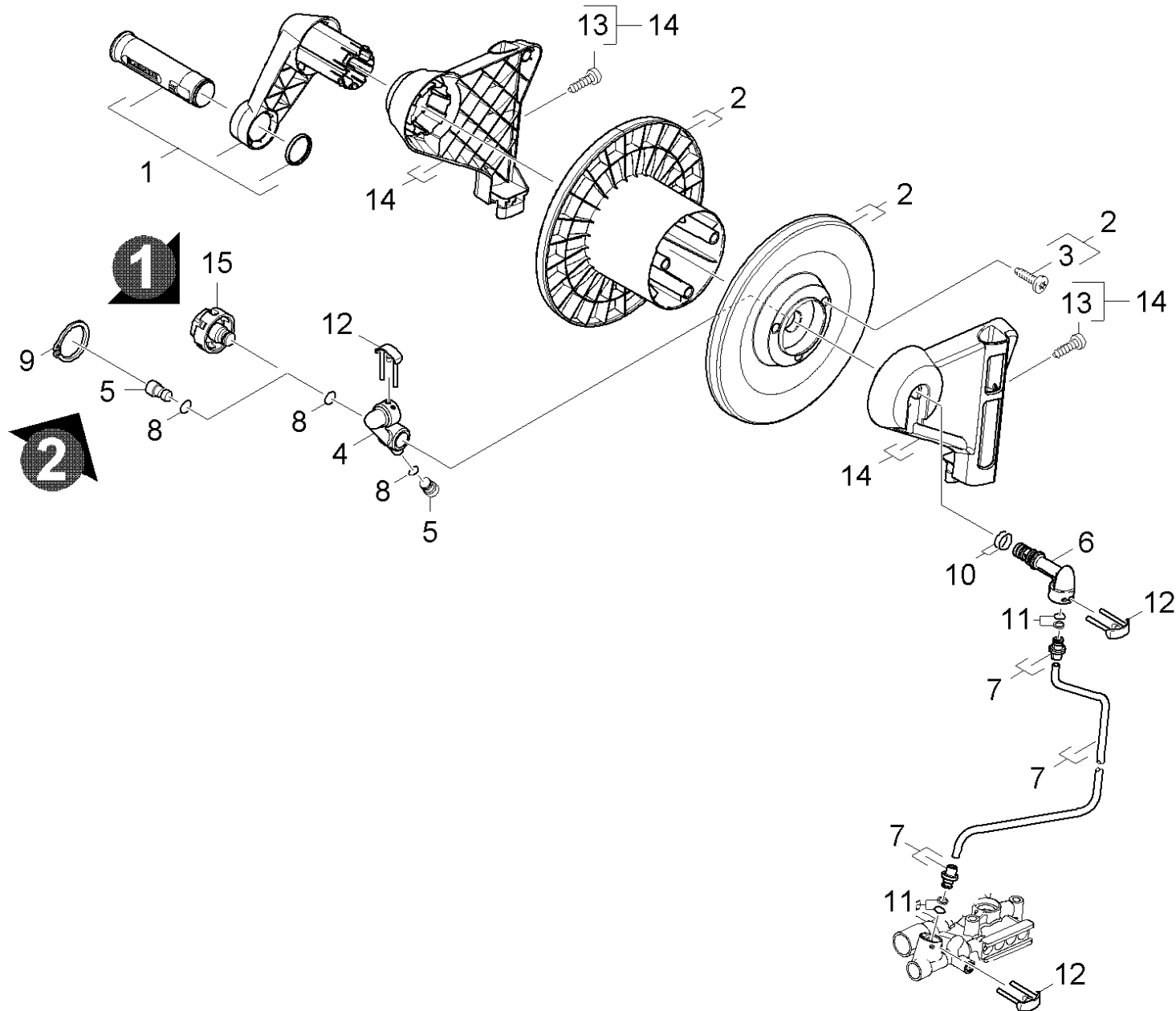
10 Gehaeuse

POS	Beschreibung	Anzahl	Einheit
11	Gehaeuse	1	ST
12	Schlauchtrommel	1	ST



11 Gehaeuse

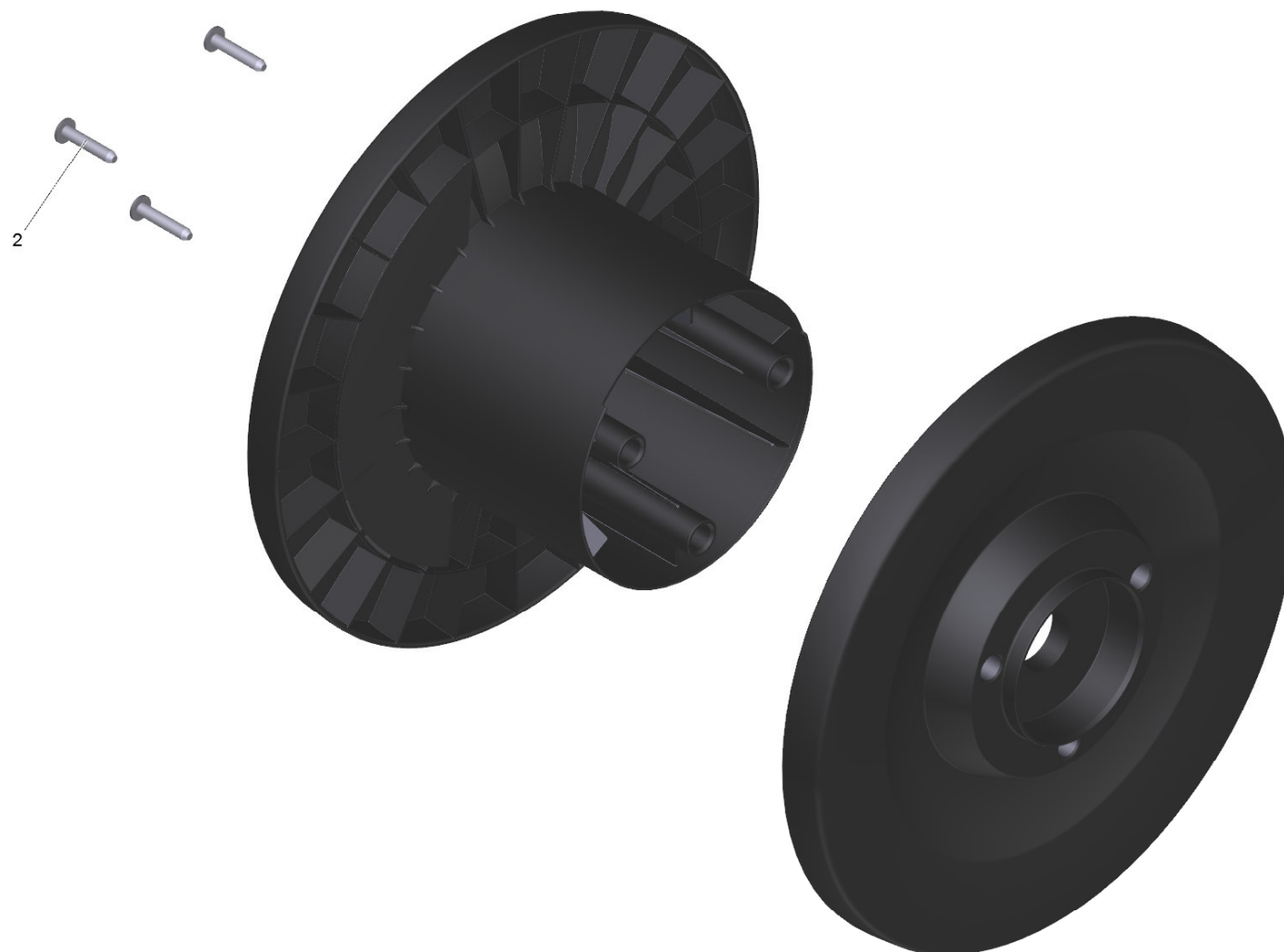
POS	Artikelnr.	Beschreibung	Anzahl	Einheit	Fußnotentext
1	5.069-202.3	Geraetehaube fuer Ersatz	1	ST	
2	6.304-099.0	Flachrundschraube M 6x 18-4.8-R2R	1	ST	
3	6.310-053.0	Steckmutter	1	ST	
4	5.050-206.3	Rahmen Vorderteil	1	ST	
5	5.032-554.0	Fuehrung	2	ST	
6	5.321-721.0	Handgriff	1	ST	
7	5.050-207.3	Rahmen Rueckwand fuer Ersatz	1	ST	
8	5.107-248.0	Stange Schubuegel	2	ST	
9	5.032-648.0	Abdeckung	1	ST	
11	4.063-778.0	Dosierventil Chemie	1	ST	
13	5.105-399.0	Achse	1	ST	
14	6.435-756.0	Rad grau D200	2	ST	
15	4.515-273.0	ET-Satz Radkappe	1	ST	SATZ MIT 2 STUECK
16	5.044-216.0	Halter	1	ST	
17	7.303-108.0	Schraube 5x20 -10.9-R2R (In6Rd)	10	ST	
18	6.388-216.0	Schlauch DN 5 (PVC)	1	m	ALS METERWARE BESTELLEN
20	5.731-652.0	Filter mit Gewicht	1	ST	
21	5.032-555.0	Fuehrung	2	ST	
22	5.057-077.0	Auflager	2	ST	
23	6.343-168.0	Sicherungsscheibe	2	ST	
24	7.303-046.0	Schraube M6x12 -St-R3R (In6Rd)	2	ST	
25	7.303-156.0	Schraube M6x40 -St-P3R (In6Rd)	2	ST	



Ersatzteile unter www.gluesing.net

12 Schlauchtrommel

POS	Artikelnr.	Beschreibung	Anzahl	Einheit	Bemerkung
1	4.481-302.0	Kurbel kpl.	1	ST	
2	4.515-104.0	Set	1	ST	
3	7.303-109.0	Schraube 5x25 -10.9-R2R (In6Rd)	3	ST	
4	5.427-326.0	Knotenstueck	1	ST	
5	5.411-161.0	Verschlusschraube	2	ST	
6	5.427-328.3	Knotenstueck fuer Ersatz	1	ST	
7	4.421-959.0	Rohrleitung kpl.	1	ST	
8	6.362-703.0	O-Ring 6,0x1,5-NBR 70	2	ST	
9	7.343-018.0	Sicherungsring 18x1,2-Rf-St DIN 471	1	ST	VERSION 2
10	4.363-693.0	O-Ring kpl. -nur fuer Ersatz-	2	ST	
11	4.363-691.0	O-Ring kpl. -nur fuer Ersatz-	2	ST	
12	4.037-013.0	Haken	3	ST	
13	7.303-046.0	Schraube M6x12 -St-R3R (In6Rd)	2	ST	
14	4.515-105.0	Set	1	ST	
15	7.343-018.0	Sicherungsring 18x1,2-Rf-St DIN 471	1	ST	VERSION 1



2 Set (4.515-104.0)

POS	Artikelnr.	Beschreibung	Anzahl	Einheit
2	7.303-109.0	Schraube 5x25 -10.9-R2R (In6Rd)	3	ST

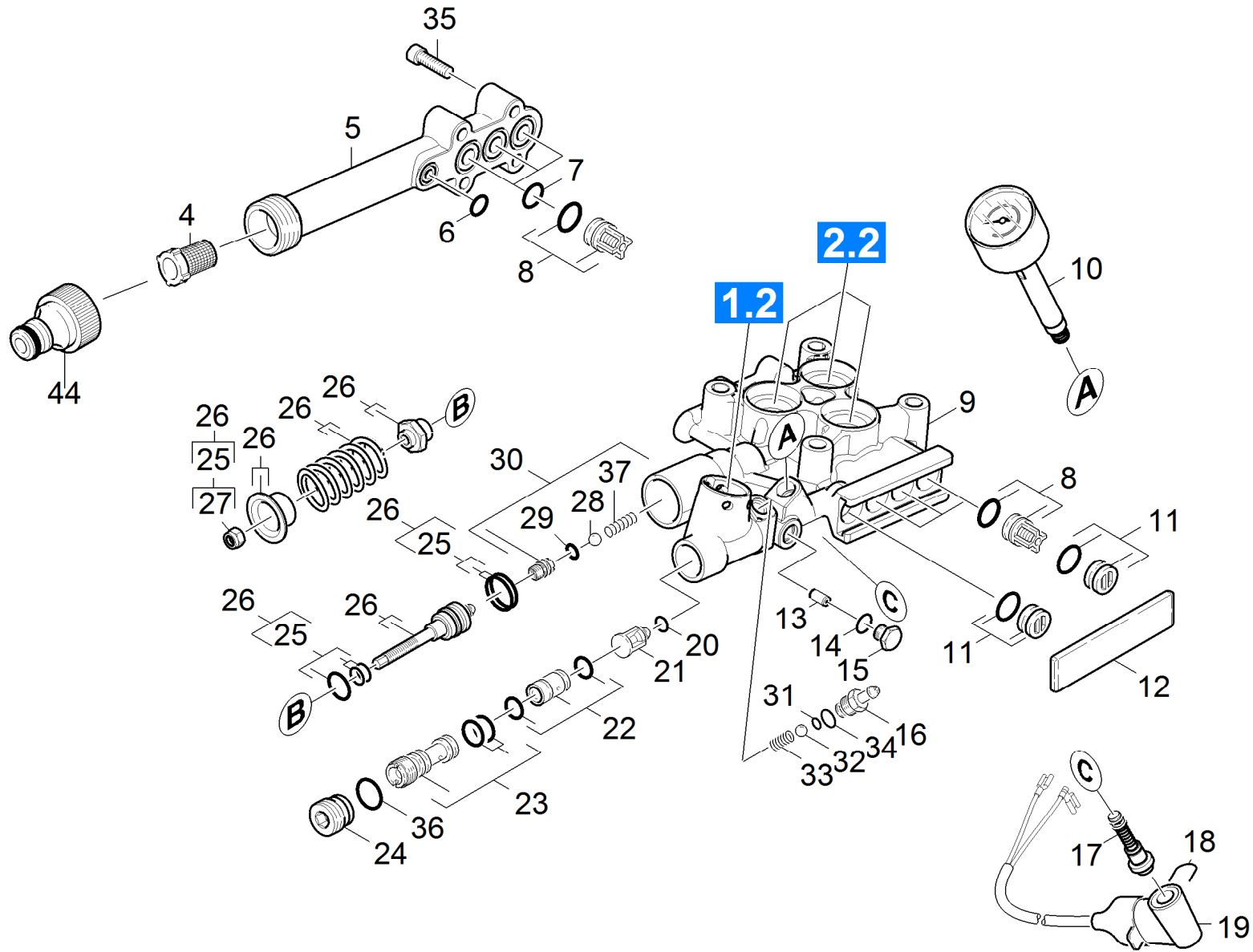
Ersatzteile unter www.gluesing.net



POS	Artikelnr.	Beschreibung	Anzahl	Einheit
4	7.303-046.0	Schraube M6x12 -St-R3R (In6Rd)	3	ST

20 Pumpensatz

POS	Beschreibung	Anzahl	Einheit
21	Zylinderkopf	1	ST
22	Geradschubfuehrung	1	ST



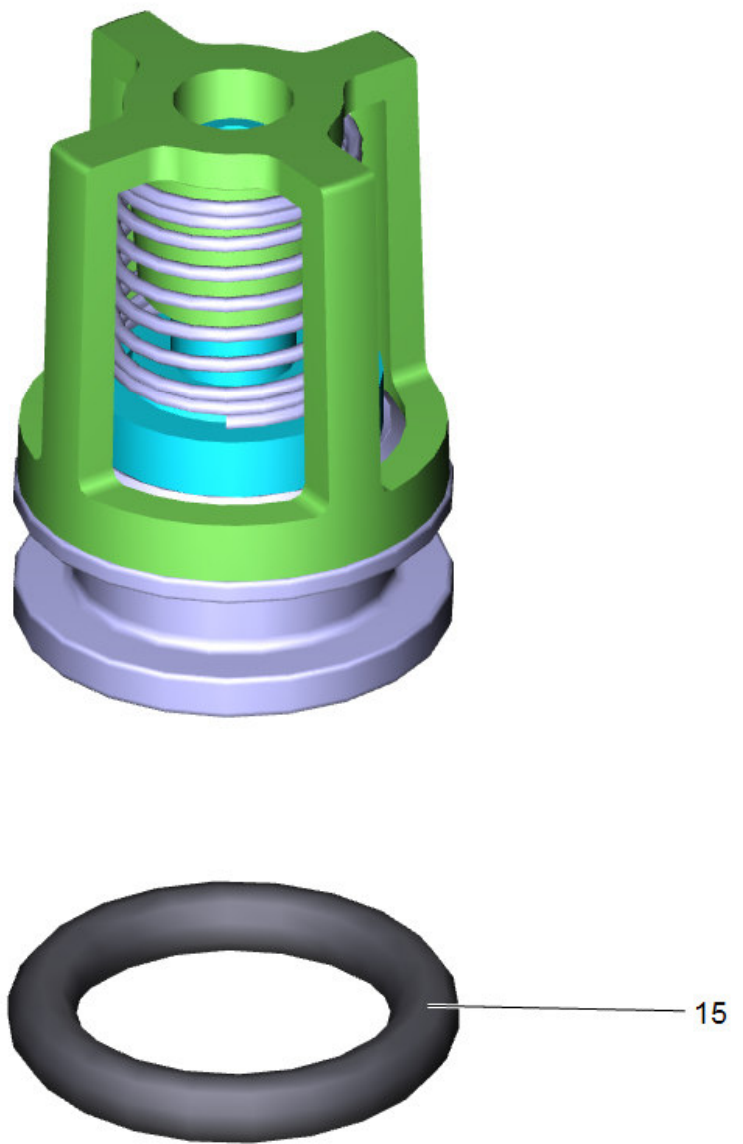
21 Zylinderkopf

POS	Artikelnr.	Beschreibung	Anzahl	Einheit
4	6.414-252.0	Sieb	1	ST
5	5.064-150.3	Saugdeckel fuer Ersatz	1	ST
6	6.362-384.0	O-Ring 9x1,5 - NBR 70	1	ST
7	6.362-533.0	O-Ring 14,0 X 1,5-NBR 70	3	ST
8	2.884-916.0	Ventil (3 Stück)	2	ST
9	5.550-316.3	Zylinderkopf	1	ST
10	6.421-348.3	Manometer fuer Ersatz 0-15 MPa	1	ST
11	4.132-007.0	Verschlussstopfen nur fuer Ersatz	4	ST
12	5.003-062.0	Platte	1	ST
13	5.111-046.0	Huelse Zylinderkopf	1	ST
14	6.362-642.0	O-Ring d. 7,65x1,78 -NBR 80	1	ST
15	5.411-070.0	Verschlusschraube	1	ST
16	5.443-624.0	Nippel	1	ST
17	2.883-988.3	ET-Satz Steuerkolben fuer Ersatz	1	ST
18	5.034-494.0	Buegel	1	ST
19	4.744-201.0	Schalter kpl.	1	ST
20	6.363-613.0	O-Ring 4 x 2 -NBR90	1	ST
21	4.584-022.0	Ventilbolzen kpl.	1	ST
22	2.884-853.0	Ersatzteilsatz Dueseneinsatz	1	ST
23	4.769-035.0	Dueseneinsatz	1	ST
24	5.411-171.0	Verschlusschraube	1	ST
25	2.884-551.0	Ersatzteilsatz	1	ST
26	2.884-984.3	Ersatzteilsatz	1	ST
27	7.311-510.0	6kt-Mutter M 8-8-A2E ISO 7040	1	ST
28	7.401-907.0	Kugel 3/8 G200-1.4301 DIN 5401	1	ST
29	6.362-858.0	O-Ring 11,0 X 1,5	1	ST
30	4.481-226.0	Ventilsitz kpl.	1	ST
31	6.363-597.0	O-Ring 5,28 x 1,78	1	ST
32	7.401-908.0	Kugel 7 G300 -1.4301 DIN 5401	1	ST
33	5.332-258.0	Schraubenfeder	1	ST
34	6.362-113.0	O-Ring 6,0 x 2,0 NBR 70	1	ST
35	7.306-105.0	Schraube M6x30 -8.8-R3R (In6Rd)	4	ST
36	6.362-480.0	O-Ring 12,42x 1,78	1	ST

21 Zylinderkopf

POS	Artikelnr.	Beschreibung	Anzahl	Einheit
37	5.332-999.0	Schraubenfeder	1	ST
44	6.465-031.0	Anschluss 3/4	1	ST

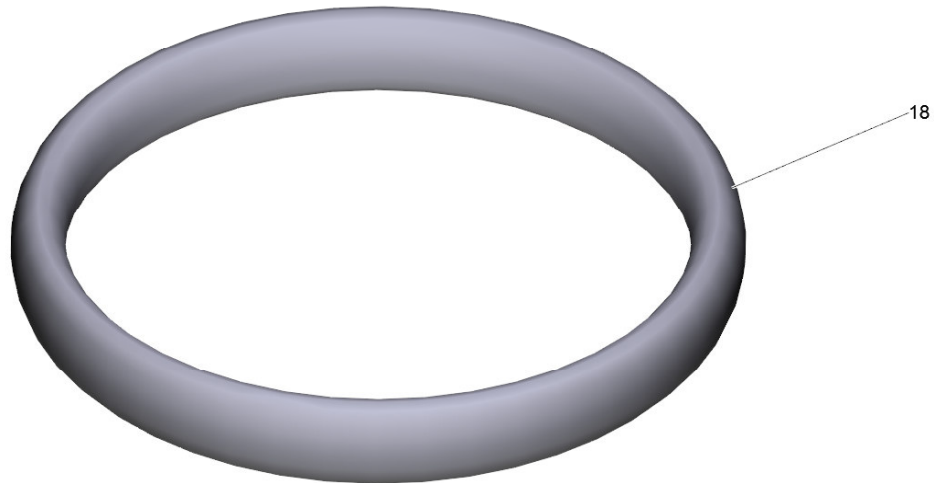
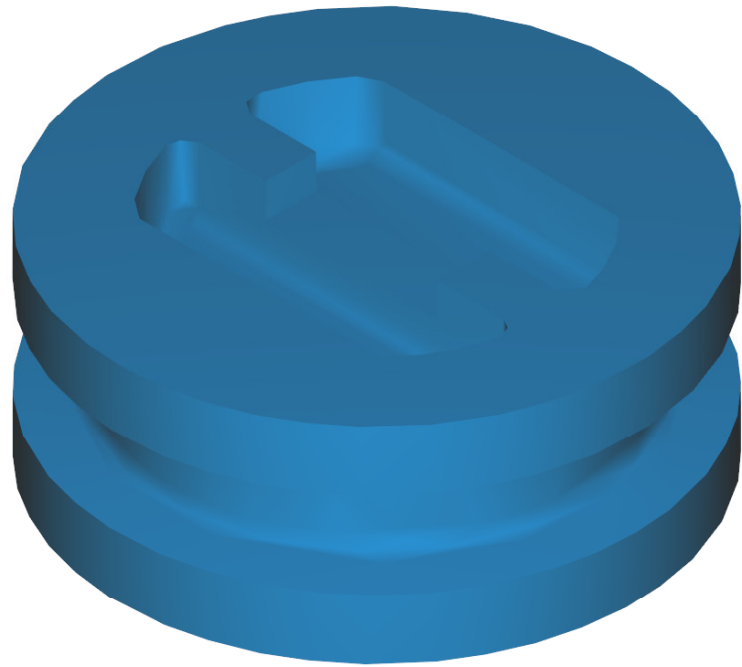
Ersatzteile unter www.gluesing.net



8 Ventil (3 Stück) (2.884-916.0)

POS	Artikelnr.	Beschreibung	Anzahl	Einheit
15	6.362-077.0	O-Ring 10 x 2,2 NBR 70	3	ST

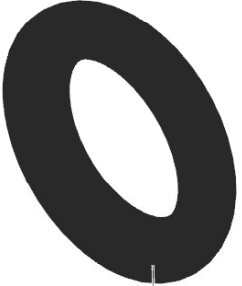
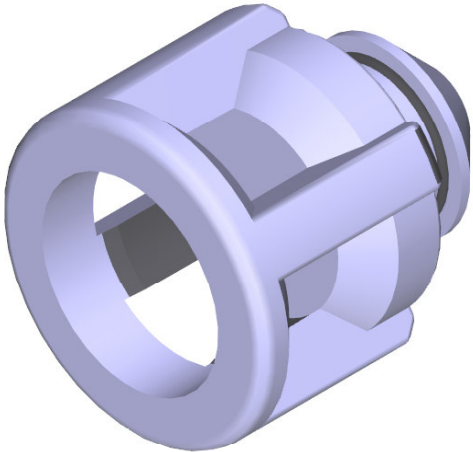
Ersatzteile unter www.gluesing.net



11 Verschlussstopfen nur fuer Ersatz (4.132-007.0)

POS	Artikelnr.	Beschreibung	Anzahl	Einheit
18	6.362-458.0	O-Ring 11,0x2,0-NBR 70	1	ST

Ersatzteile unter www.gluesing.net

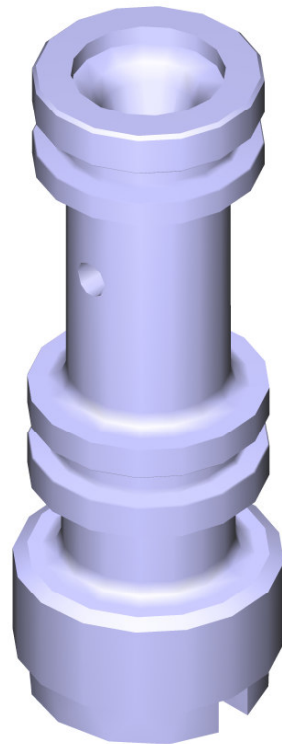
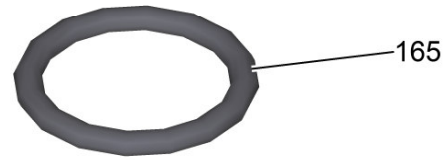
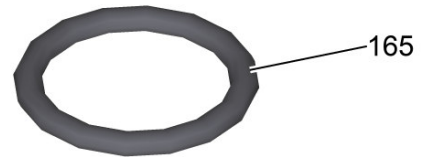


208

21 Ventilbolzen kpl. (4.584-022.0)

POS	Artikelnr.	Beschreibung	Anzahl	Einheit
208	6.363-613.0	O-Ring 4 x 2 -NBR90	1	ST

Ersatzteile unter www.gluesing.net



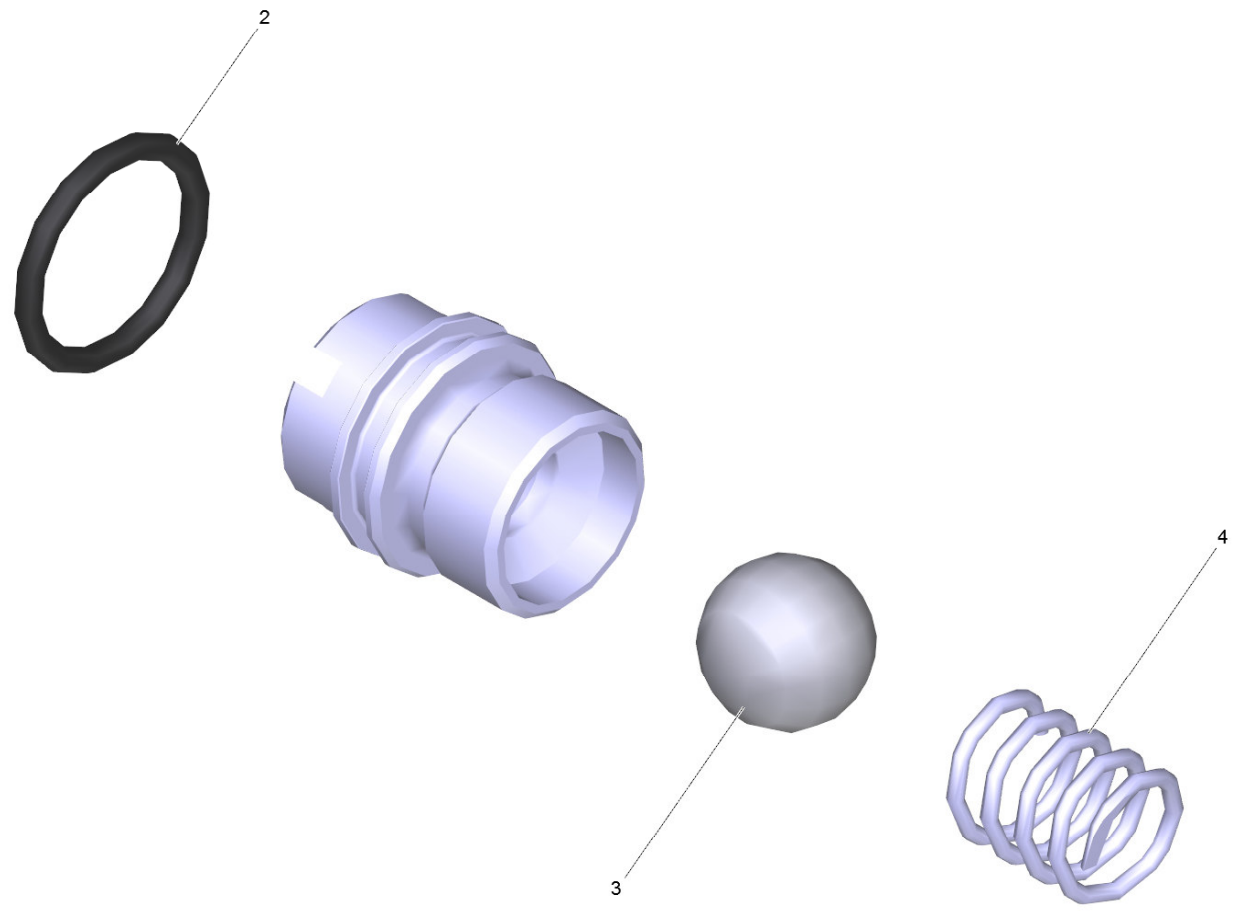
23 Dueseneinsatz (4.769-035.0)

POS	Artikelnr.	Beschreibung	Anzahl	Einheit
165	6.362-384.0	O-Ring 9x1,5 - NBR 70	2	ST

Ersatzteile unter www.gluesing.net

25 Ersatzteilsatz (2.884-551.0)

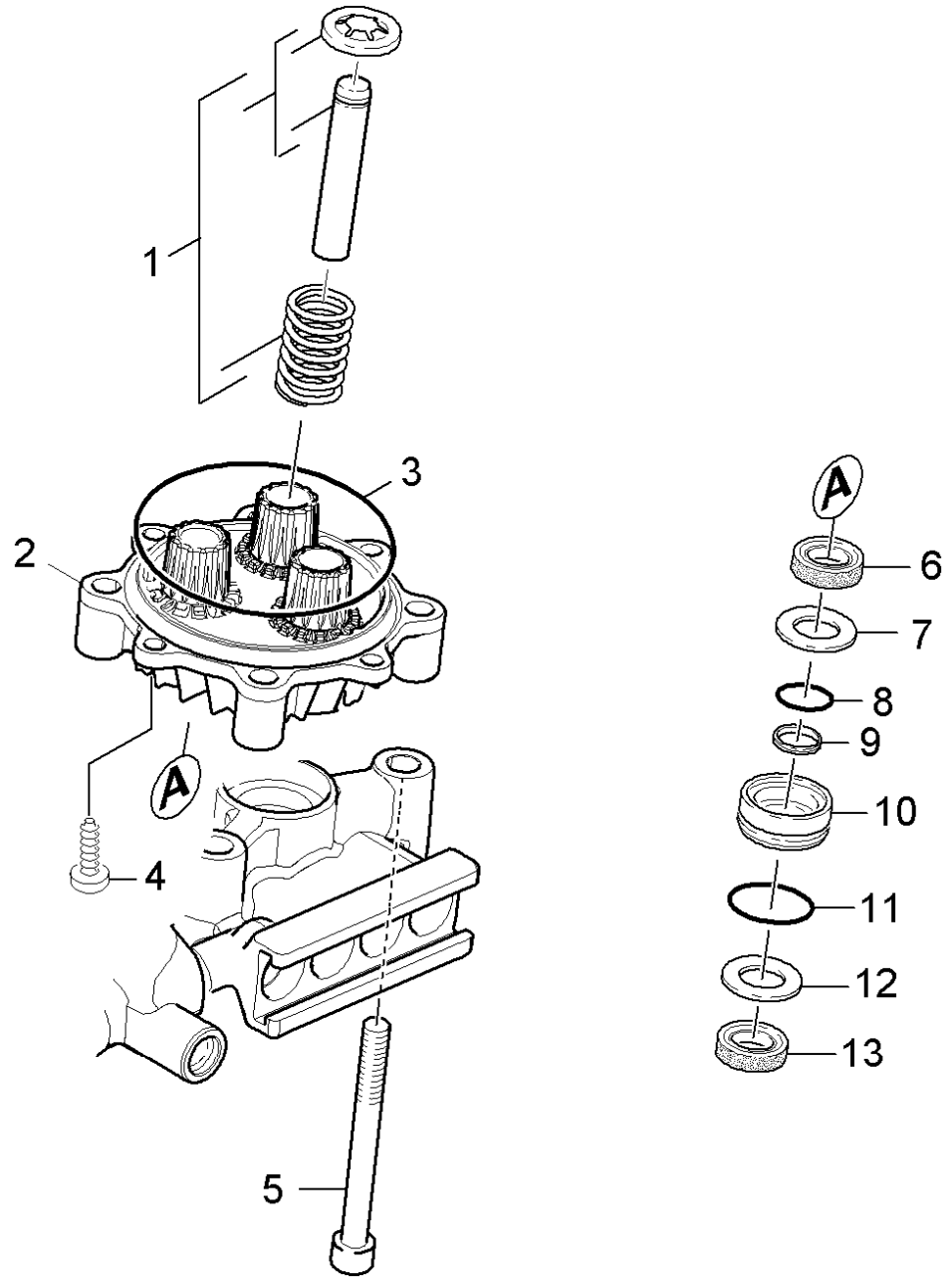
POS	Artikelnr.	Beschreibung	Anzahl	Einheit
44	6.362-365.0	O-Ring kpl. 1ST.-R.- 7,65X 1,78 NBR 80	1	ST
46	6.362-445.0	O-Ring 16,0 X 2,4-NBR 80	1	ST
47	6.362-575.0	O-Ring 12,42 KOMPL	1	ST
71	7.311-510.0	6kt-Mutter M 8-8-A2E ISO 7040	1	ST
101	6.376-036.0	Etikett Ersatzteile neutral 65x55 MM	2	ZST



30 Ventilsitz kpl. (4.481-226.0)

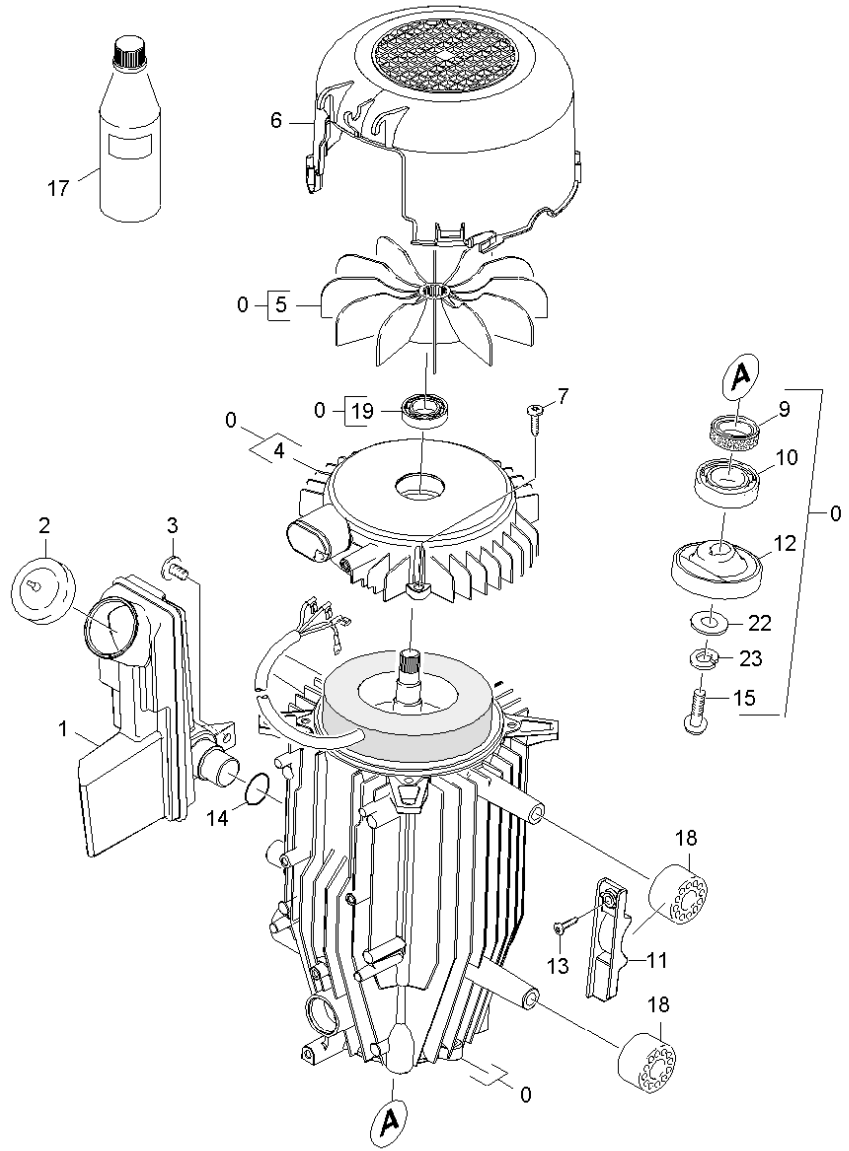
POS	Artikelnr.	Beschreibung	Anzahl	Einheit
2	6.362-858.0	O-Ring 11,0 X 1,5	1	ST
3	7.401-907.0	Kugel 3/8 G200-1.4301 DIN 5401	1	ST
4	5.332-999.0	Schraubenfeder	1	ST

Ersatzteile unter www.gluesing.net



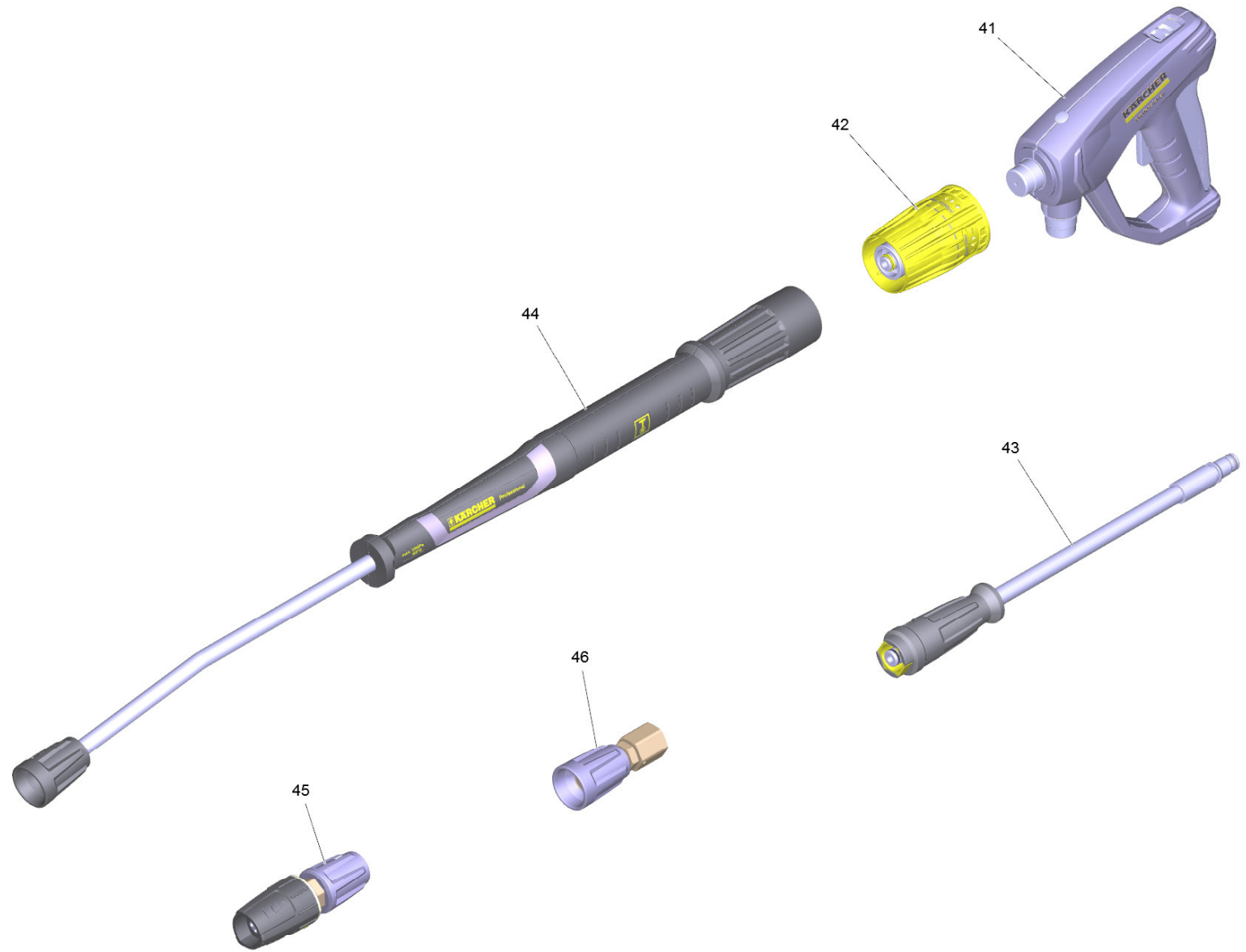
22 Geradschubfuehrung

POS	Artikelnr.	Beschreibung	Anzahl	Einheit
1	4.553-242.0	Kolben kpl.	3	ST
2	5.062-754.3	Geradschubfuehrung	1	ST
3	6.363-077.0	O-Ring 75x3	1	ST
4	7.303-047.0	Schraube M6x16 -St-R3R (In6Rd)	2	ST
5	7.306-106.0	Zyl.Schr. M8x70 -8.8-A2E ISO4762	4	ST
6	6.365-340.0	Nutring 14X22X5/7	3	ST
7	5.115-744.0	Scheibe	3	ST
8	6.363-610.0	O-Ring 13 x 3 -NBR	3	ST
9	5.362-011.0	Dichtring	3	ST
10	5.112-811.0	Buchse	3	ST
11	6.362-376.0	O-Ring 24,0 X 1,5	3	ST
12	5.115-465.0	Scheibe	3	ST
13	6.365-432.0	Nutring 14x22x5.3	3	ST



30 Motor

POS	Artikelnr.	Beschreibung	Anzahl	Einheit
0	4.623-683.3	Motor kpl.	1	ST
1	5.070-639.0	Behaelter Oel	1	ST
2	5.064-457.0	Deckel staubgrau Oel	1	ST
3	6.303-153.0	Schraube M5x15-ST-R2R (IN6RD)	1	ST
4	5.094-148.0	B-Lagerdeckel	1	ST
5	5.600-060.3	Luefterrad fuer Ersatz	1	ST
6	5.692-081.0	Luftfuehrung	1	ST
7	6.303-320.0	Schraube M 5x 20-St-R2R	4	ST
9	7.367-001.0	RWDR A24x37x7 -NBR DIN 3760	1	ST
10	6.401-427.3	Schraegkugellager	1	ST
11	5.802-288.0	Montageteil	2	ST
12	4.120-213.3	Taumelscheibe fuer Ersatz	1	ST
13	7.303-108.0	Schraube 5x20 -10.9-R2R (In6Rd)	2	ST
14	6.362-161.0	O-Ring 19,3 X 2,4	1	ST
15	7.306-042.0	Zyl.Schr. M8x25 -8.8-A2E ISO4762	1	ST
17	6.288-016.0	Getriebeoel 1L	1	ST
18	5.767-005.0	Gummipuffer	4	ST
19	4.401-198.0	Kugellager 6202-2RS -Wälzl.St DIN 625	1	ST
22	7.312-277.0	Scheibe 8-200HV-A2E ISO7093-1	1	ST
23	7.313-004.0	Federring B 8-FSt-A3E DIN 127	1	ST



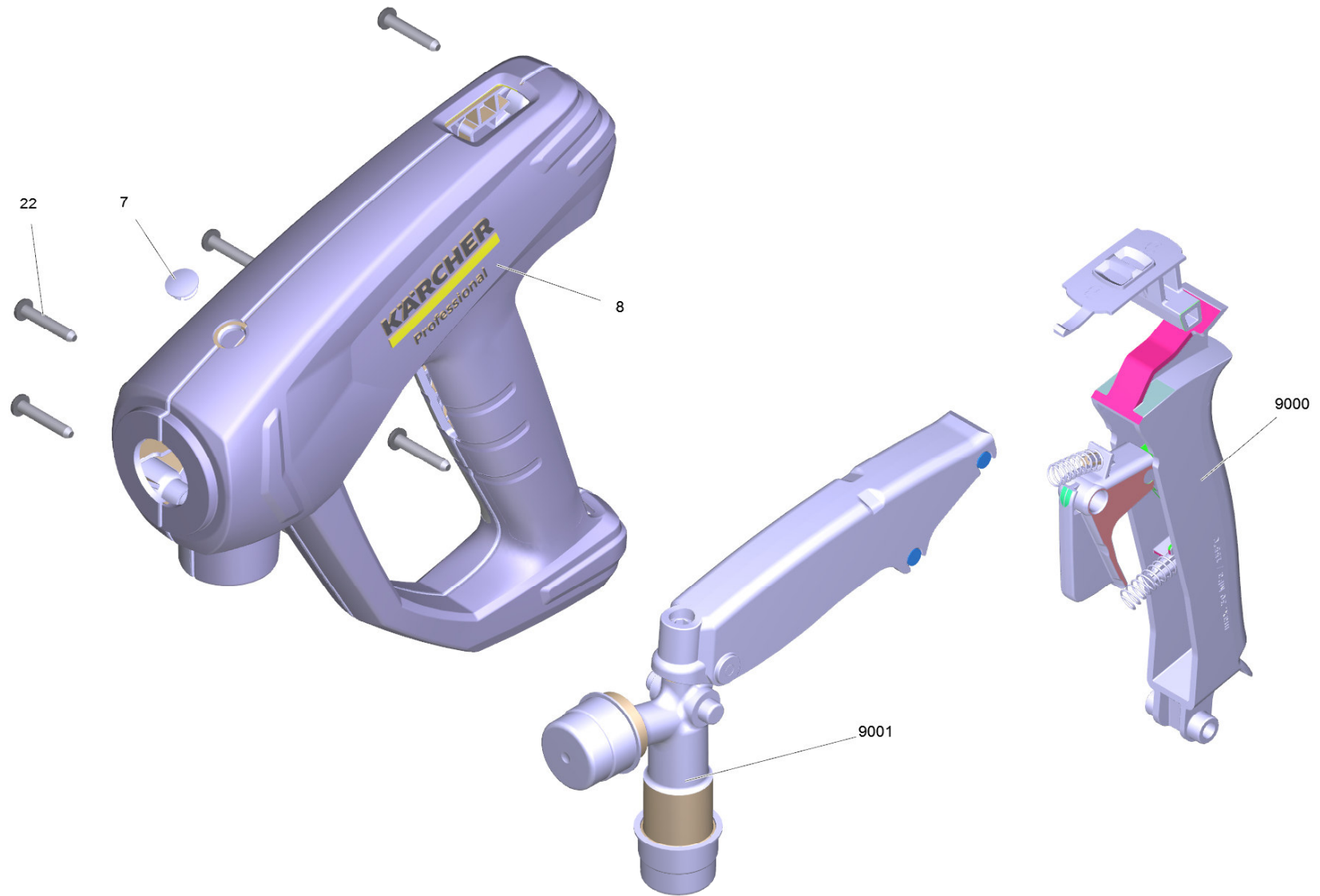
40 Zubehoer

POS	Artikelnr.	Beschreibung	Anzahl	Einheit
41	4.118-015.0	EASY!Force Advanced Food	1	ST
42	4.118-007.0	Drehregler TR 270L	1	ST
43	6.110-074.0	Schlauchleitung TR Hygiene DN6 25MPa 15m	1	ST
44	4.112-006.0	Strahlrohr TR 840 mm	1	ST
45	4.117-040.0	Dreifachduese TR 060	1	ST
46	4.111-038.0	Schraubstutzen TR Duese TR22-TR20	1	ST

41 EASY!Force Advanced Food (4.118-015.0)

POS	Beschreibung	Anzahl	Einheit
1	Foodpistole EH 155 EH 155	1	ST

Ersatzteile unter www.gluesing.net



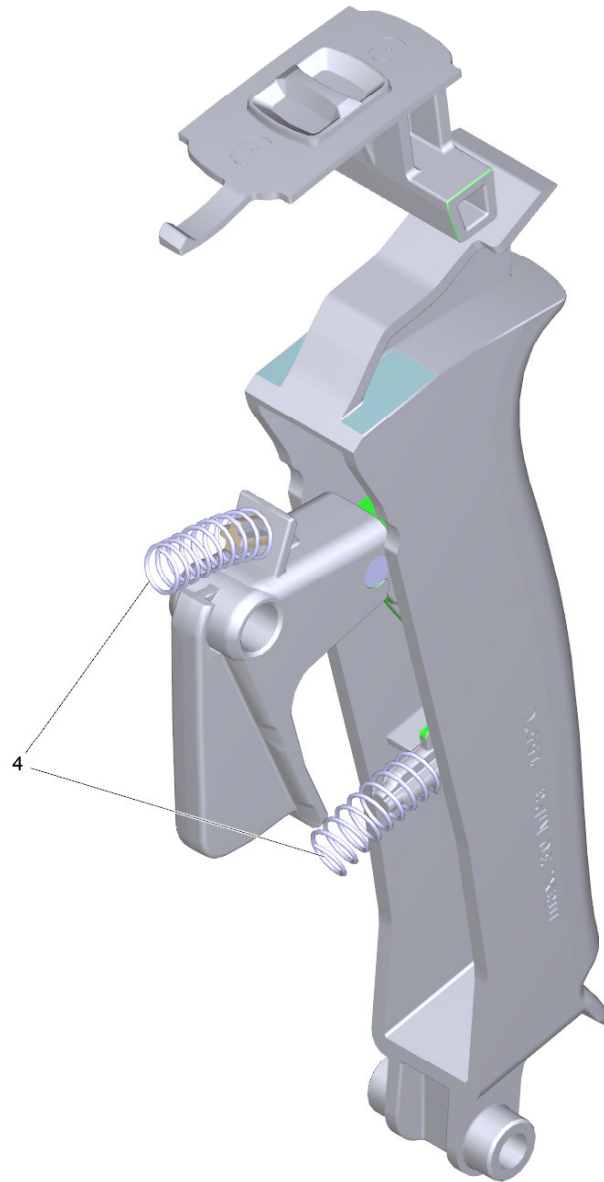
Ersatzteile unter www.gluesing.net

1 Foodpistole EH 155 EH 155

POS	Artikelnr.	Beschreibung	Anzahl	Einheit
7	5.132-001.0	Stopfen	1	ST
8	5.321-136.3	Griffpaar EH 155 nur fuer Ersatz	1	ST
22	7.303-096.0	Schraube 4x22-ST-10.9-R2R (IN6RD)	7	ST
9000	2.885-484.0	Ersatzteil-Set Hebel Food	1	ST
9001	4.427-021.0	Knotenstueck TR nur fuer Ersatz Food	1	ST

Ersatzteile unter www.gluesing.net

Ersatzteile unter www.gluesing.net



9000 Ersatzteil-Set Hebel Food (2.885-484.0)

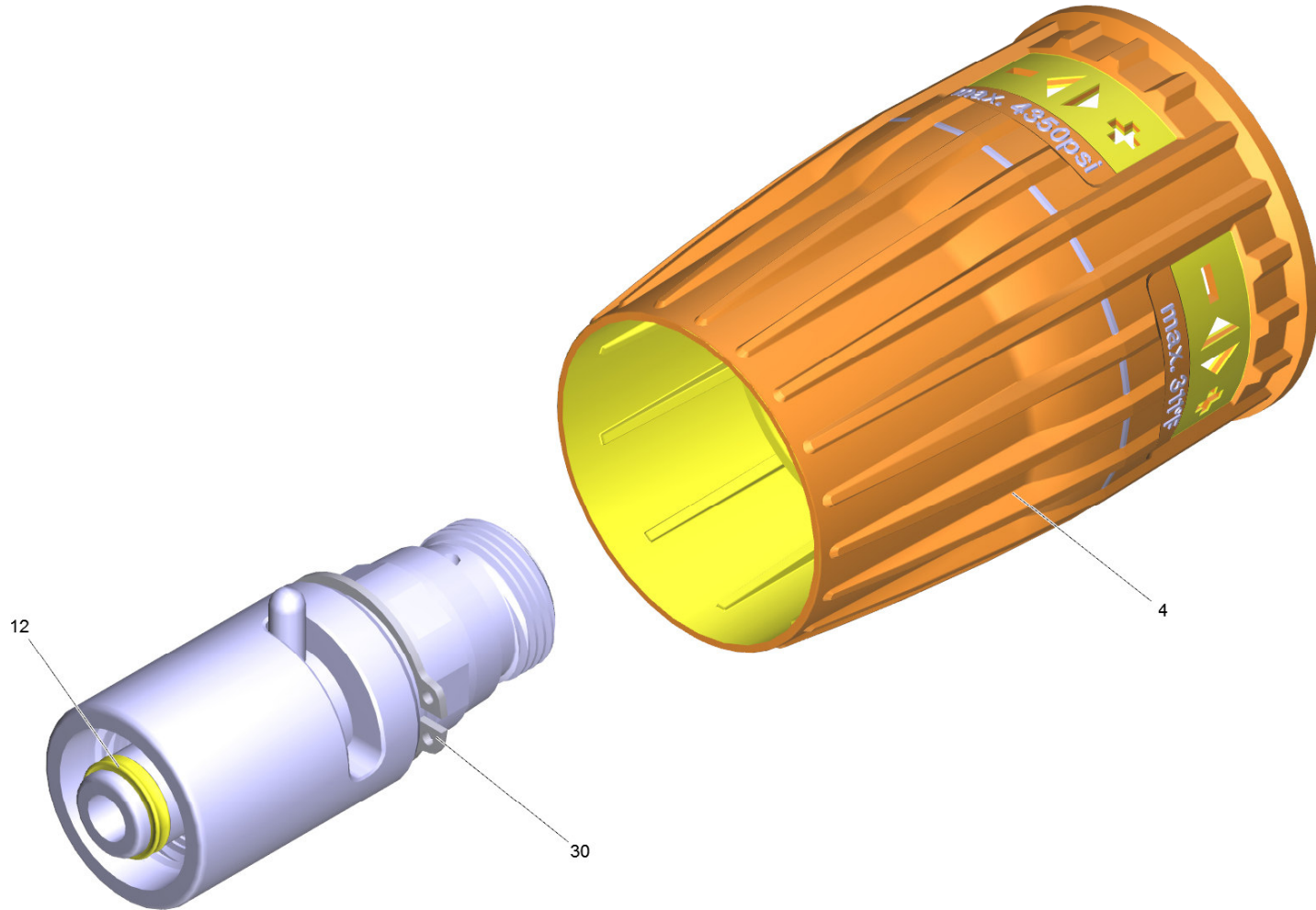
POS	Artikelnr.	Beschreibung	Anzahl	Einheit
4	5.332-178.0	Schraubenfeder	2	ST

Ersatzteile unter www.gluesing.net

42 Drehregler TR 270L (4.118-007.0)

POS	Beschreibung	Anzahl	Einheit
1	Drehregler TR 270L	1	ST

Ersatzteile unter www.gluesing.net

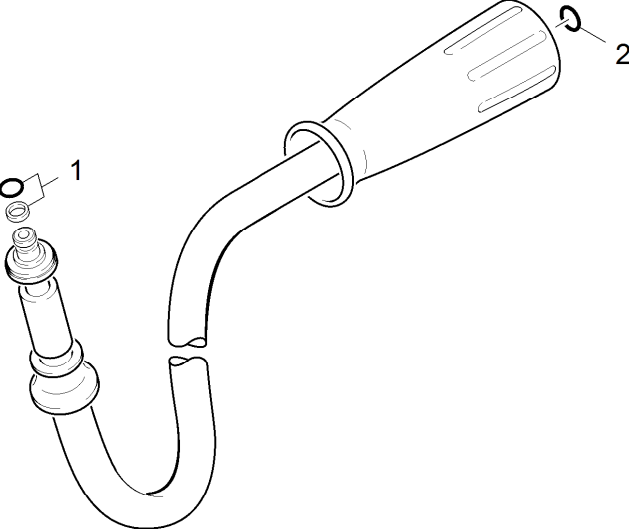


1 Drehregler TR 270L

POS	Artikelnr.	Beschreibung	Anzahl	Einheit
4	5.321-364.3	Griff Drehregler	1	ST
12	2.880-001.0	Ersatzteilsatz Dichtungen TR	1	ST
30	7.343-069.0	Sicherungsring 25x1,2-1.4122 DIN 471	1	ST

Ersatzteile unter www.gluesing.net

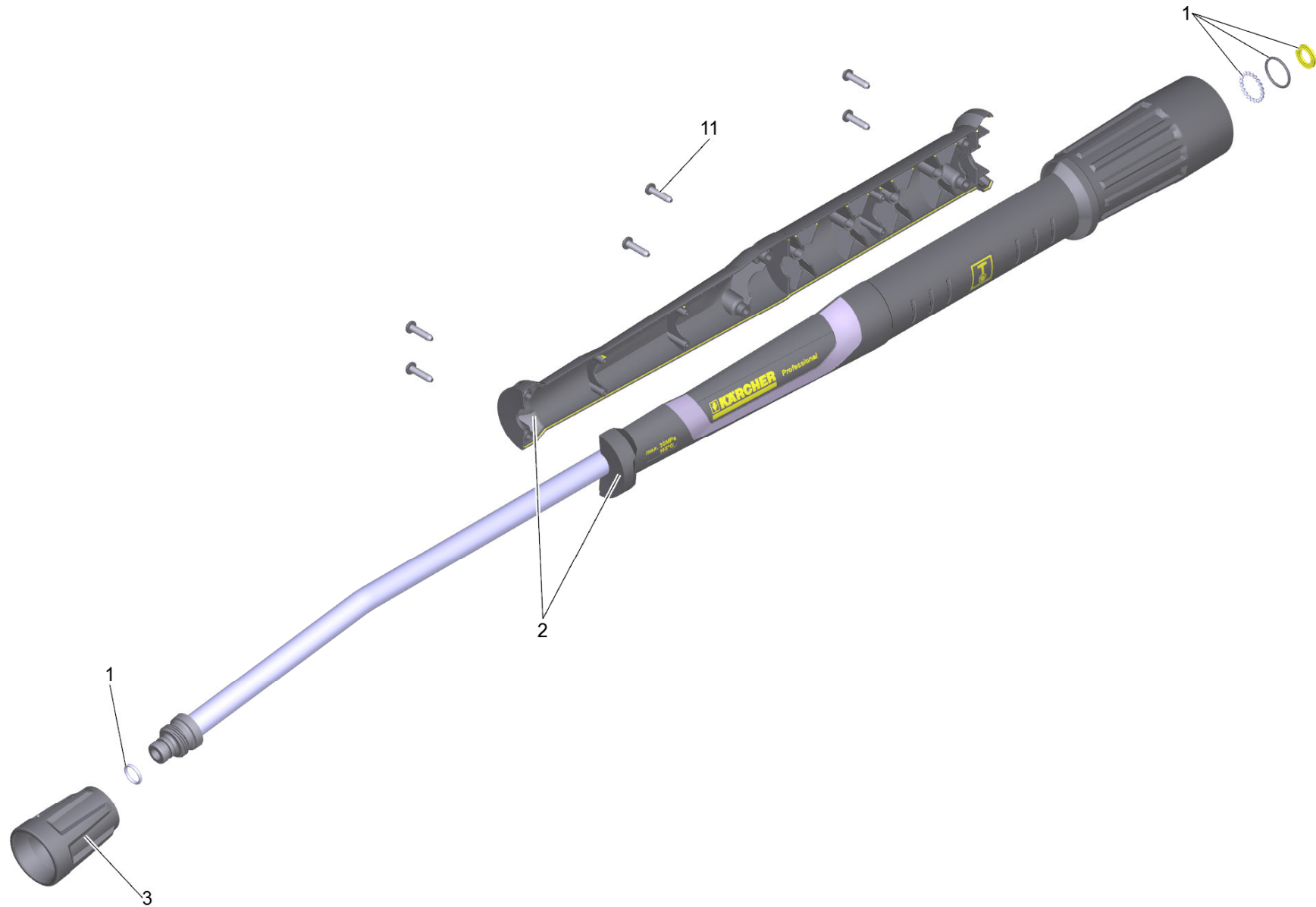
Ersatzteile unter www.gluesing.net



43 Schlauchleitung TR Hygiene DN6 25MPa 15m (6.110-074.0)

POS	Artikelnr.	Beschreibung	Anzahl	Einheit
1	4.363-691.0	O-Ring kpl. -nur fuer Ersatz-	1	ST
2	2.880-990.0	Ersatzteilsatz O-Ring 5x -Kaercher	1	ST

Ersatzteile unter www.gluesing.net



44 Strahlrohr TR 840 mm (4.112-006.0)

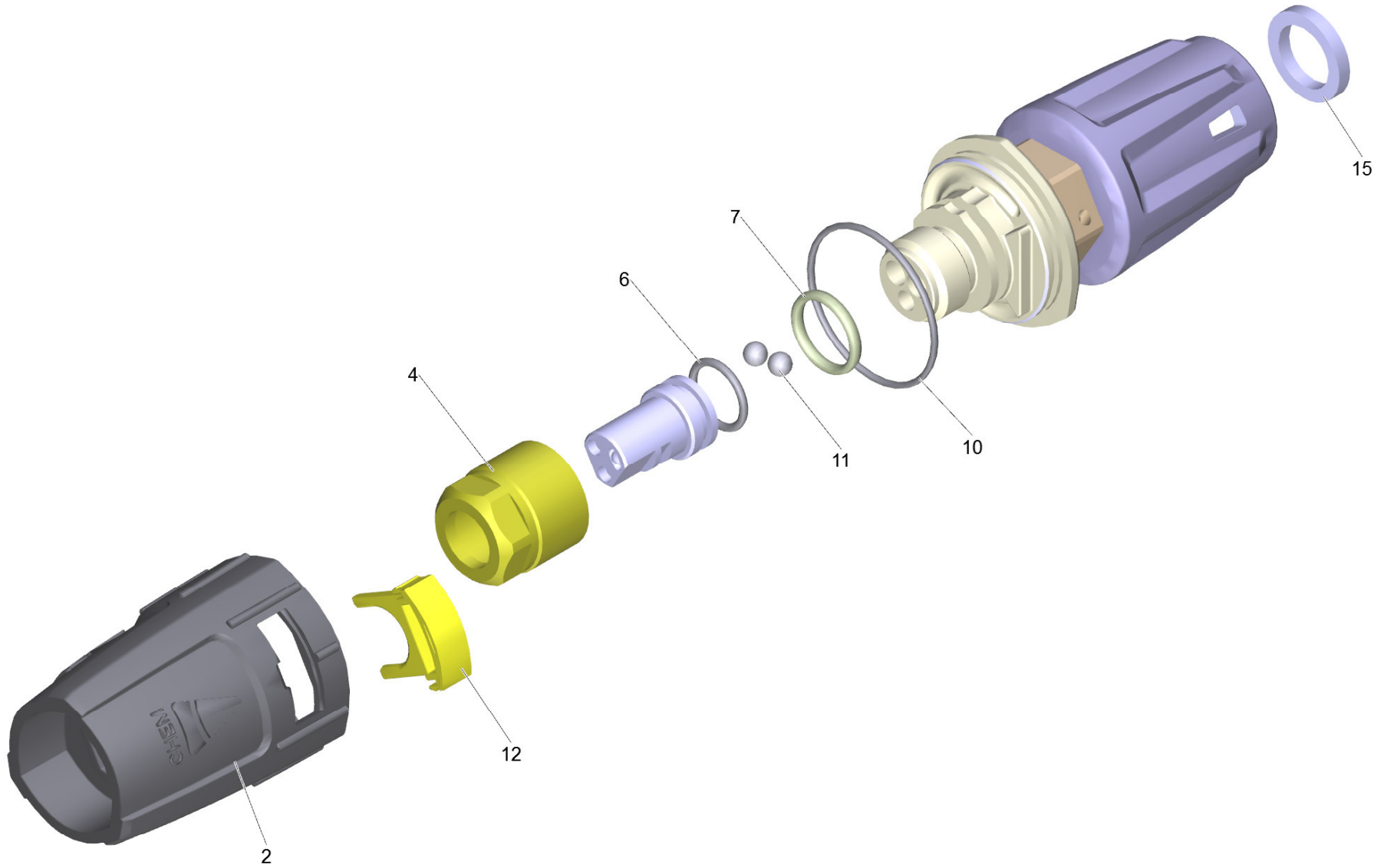
POS	Artikelnr.	Beschreibung	Anzahl	Einheit
1	4.100-688.0	Ersatzteil-Set Dichtung TR	1	ST
2	5.321-018.3	Griffschale Strahlrohr nur fuer Ersatz	1	ST
3	4.112-011.0	Schutzteil TR nur fuer Ersatz	1	ST
11	7.303-129.0	Schraube 4x16-10.9-R2R (K-In6Rd)	6	ST

Ersatzteile unter www.gluesing.net

45 Dreifachduese TR 060 (4.117-040.0)

POS	Beschreibung	Anzahl	Einheit
1	Dreifachduese TR 060	1	ST

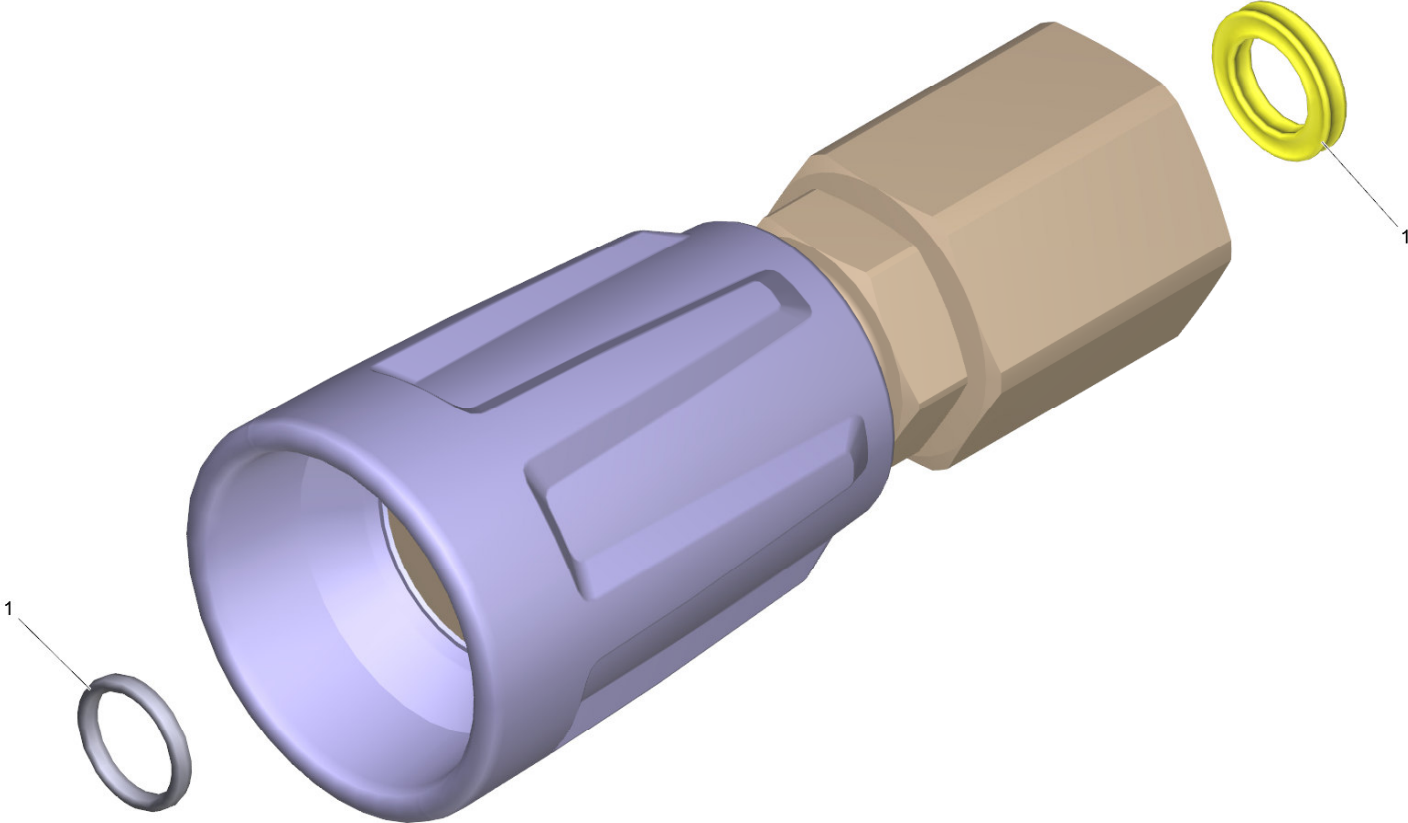
Ersatzteile unter www.gluesing.net



1 Dreifachduese TR 060

POS	Artikelnr.	Beschreibung	Anzahl	Einheit
2	5.394-859.0	Schutzteil	1	ST
4	5.311-225.0	Mutter	1	ST
6	6.362-480.0	O-Ring 12,42x 1,78	1	ST
7	6.362-460.0	O-Ring 14,0 X 2,5-NBR 70	1	ST
10	6.362-409.0	O-Ring 32,0 X 1,5	1	ST
11	7.401-902.0	Kugel 5 G20 -1.4034 DIN 5401	2	ST
12	5.321-884.0	Klammer	1	ST
15	6.363-696.0	Bremse Ring 14x20x3	1	ST

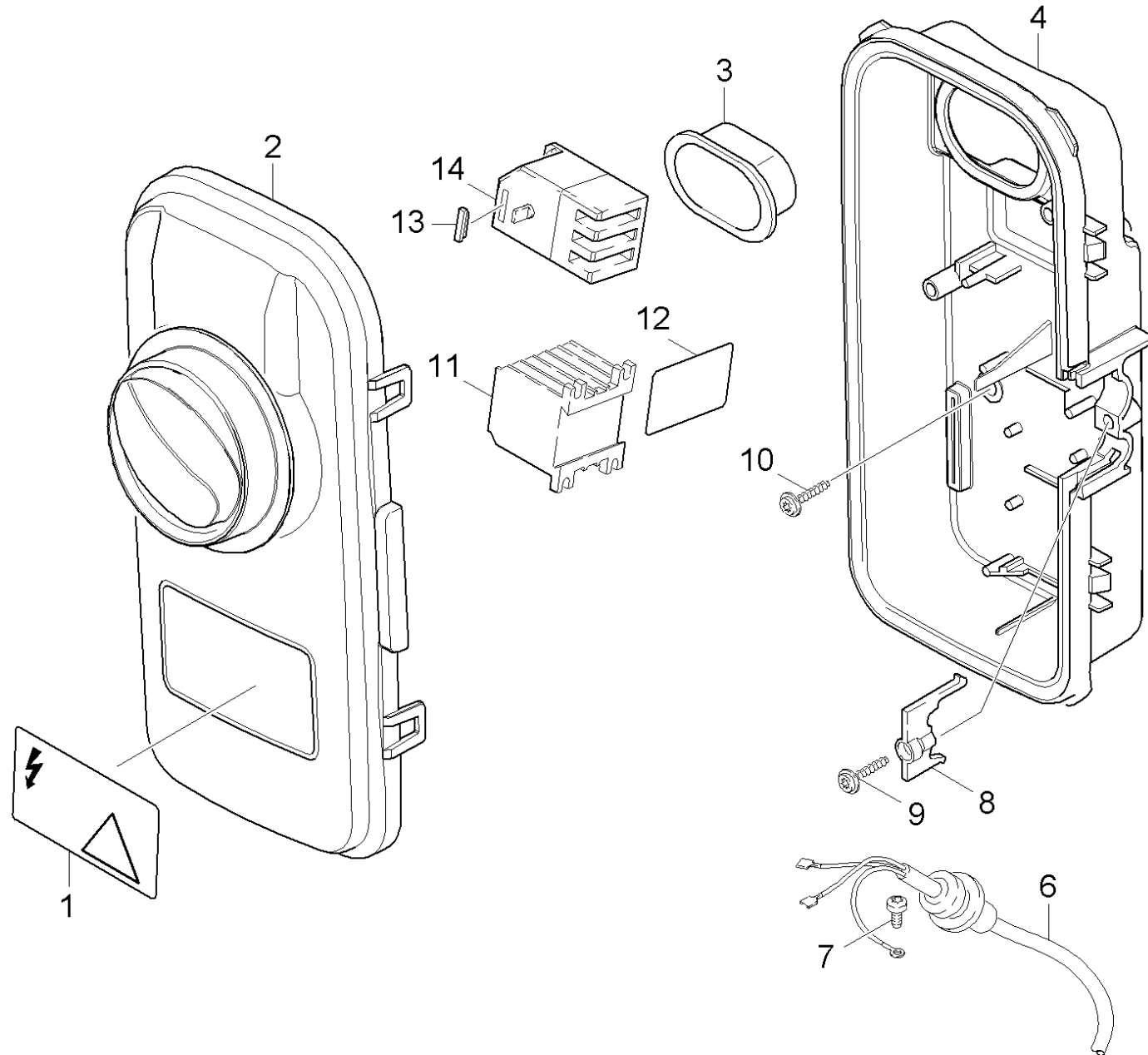
Ersatzteile unter www.gluesing.net



46 Schraubstutzen TR Duese TR22-TR20 (4.111-038.0)

POS	Artikelnr.	Beschreibung	Anzahl	Einheit
1	2.880-001.0	Ersatzteilsatz Dichtungen TR	1	ST

Ersatzteile unter www.gluesing.net



50 E-Kasten

POS	Artikelnr.	Beschreibung	Anzahl	Einheit
1	5.388-512.0	Schild	1	ST
2	4.063-910.0	Deckel kpl. nur fuer Ersatz	1	ST
3	5.365-181.0	Profildichtung	1	ST
4	5.061-000.0	Gehaeuse	1	ST
6	6.649-134.3	Kabel mit Stecker	1	ST
7	7.303-031.0	Schraube M4x10 -St-P2R (In6Rd)	1	ST
8	5.263-051.0	Spannteil	1	ST
9	7.303-109.0	Schraube 5x25 -10.9-R2R (In6Rd)	1	ST
10	6.303-153.0	Schraube M5x15-ST-R2R (IN6RD)	3	ST
11	6.632-173.0	Schuetz 4,0KW/400V	1	ST
12	5.048-251.0	Blech	1	ST
13	6.630-049.0	Abdeckkappe	1	ST
14	6.631-190.0	Motorschutzschalter	1	ST