

## **Ersatzteilliste**

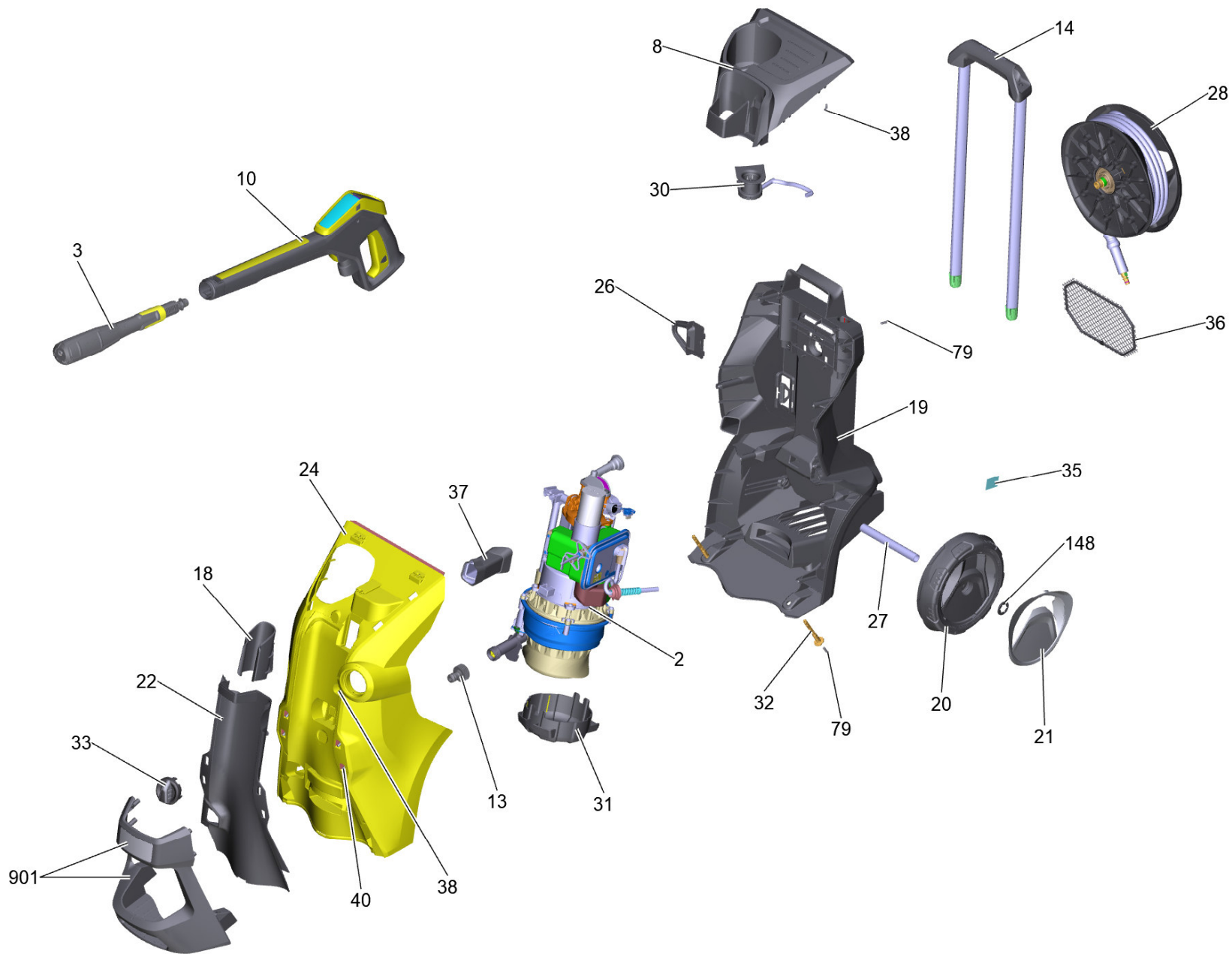
(1.317-230.0) K 7 Premium Smart Control \*EU

## Inhaltsverzeichnis

---

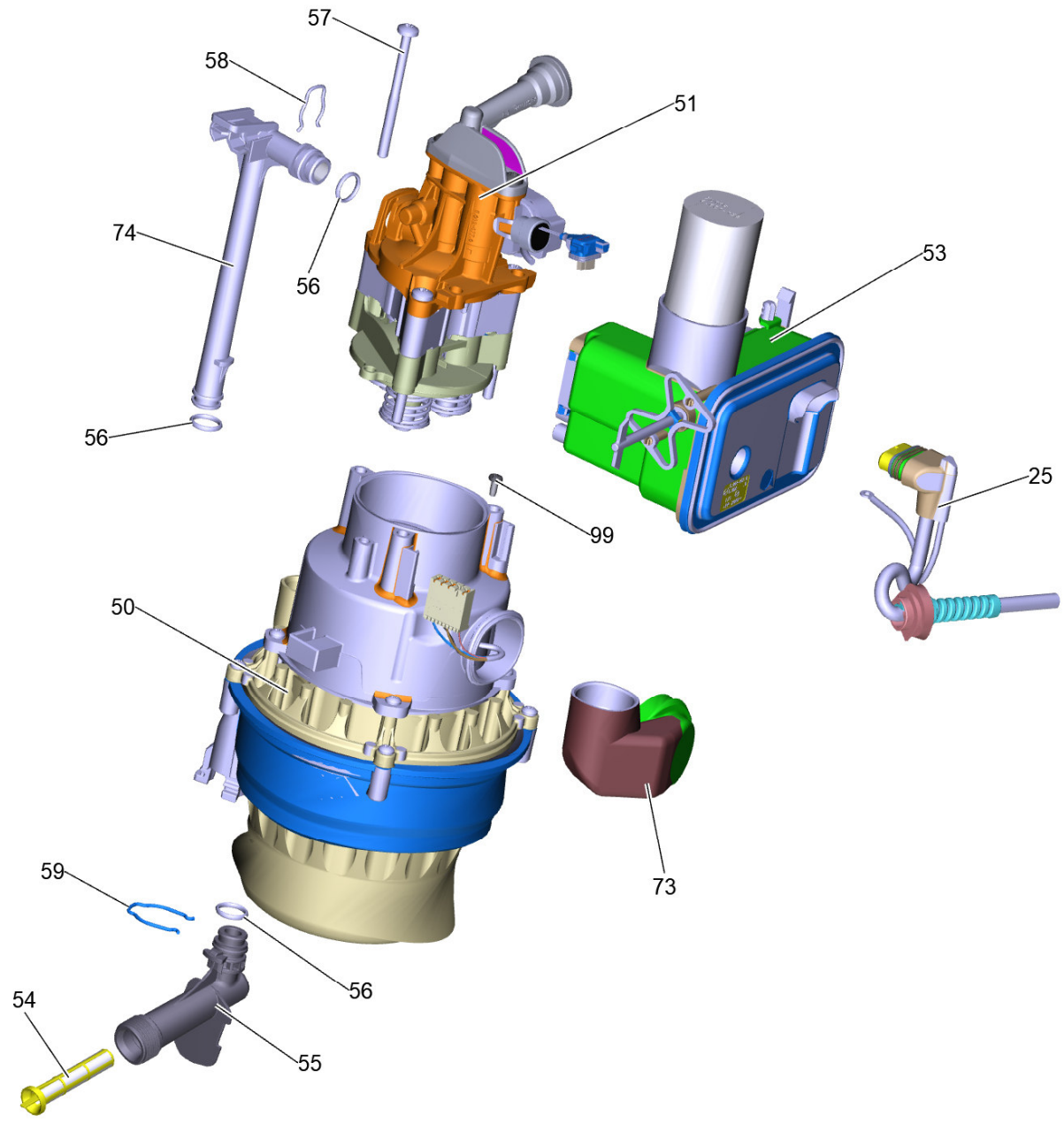
K 7 Premium Smart Control *EU (1.317-230.0)	3
2 Pumpensatz kpl. K7 Smart *EU	5
50 Antrieb kpl. K7 Smart (4.551-326.3)	7
51 Pumpenkopf kpl. K7 Smart	9
101 Kolbenfuehrung kpl.	11
104 Ventilbolzen kpl. (4.584-022.0)	13
9000 ET-Satz Ueberstroemer (2.885-186.0)	15
103 Steuerkolben kpl. Ersatz (2.885-408.0)	17
9001 Dueseneinsatz nur fuer Ersatz (4.769-034.0)	19
53 E-Kasten kpl. K7 Smart *EU (4.800-015.3)	21
3 MJ 180 3-in-1 Multi Jet Full Control (2.643-907.0)	23
10 G 180 Q Smart Control (2.644-270.0)	25
14 Griff kpl.	27
28 Schlauchtrommel HD kpl. (18MPa)	29
16 HD-Schlauch 18MPa/10 60°C QC B (6.396-493.0)	31
9001 ET-Satz Hohlwelle (2.885-472.0)	33

Ersatzteile unter [www.gluesing.net](http://www.gluesing.net)



## K 7 Premium Smart Control \*EU (1.317-230.0)

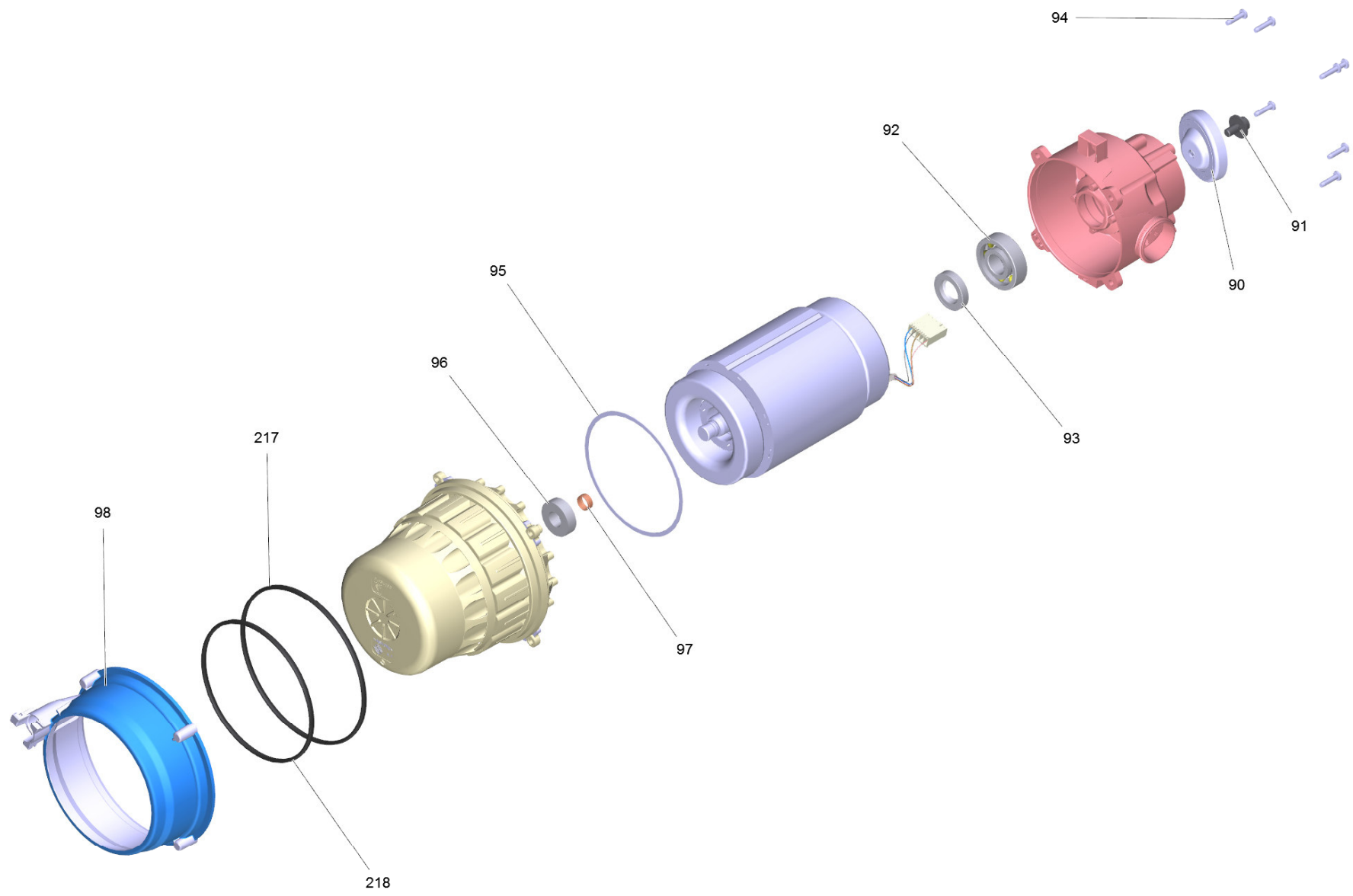
POS	Artikelnr.	Beschreibung	Anzahl	Einheit
2		Pumpensatz kpl. K7 Smart *EU	1	ST
3	2.643-907.0	MJ 180 3-in-1 Multi Jet Full Control	1	ST
8	5.044-342.0	Abdeckung oben	1	ST
10	2.644-270.0	G 180 Q Smart Control	1	ST
13	6.465-031.0	Anschluss 3/4	1	ST
14		Griff kpl.	1	ST
18	5.044-486.0	Halter Zubehoer	1	ST
19	5.044-331.3	Chassis hinten	1	ST
20	5.515-071.0	Rad D200	2	ST
21	2.885-473.0	ET-Satz Blende Rad	1	ST
22	5.052-089.3	Blende vorne	1	ST
24	5.052-088.3	Haube	1	ST
26	5.332-026.0	Schlauchfuehrung aussen	1	ST
27	5.105-361.0	Achse L=310	1	ST
28		Schlauchtrommel HD kpl. (18MPA)	1	ST
30	9.013-417.0	RM Aufnahme Station compl. FC	1	ST
31	5.322-164.0	Halter Pumpensatz	1	ST
32	5.317-896.0	Bolzen Standfuss	2	ST
33	9.048-123.0	Drehknopf schwarz 2K	1	ST
35	5.387-620.0	Warnschild neu	1	ST
36	9.038-490.3	Netz Zubehoer	1	ST
37	5.322-167.0	Schlauchfuehrung	1	ST
38	7.303-106.0	Schraube 4x12 -10.9-R2R (IN6RD)	4	ST
40	7.303-107.0	Schraube 5x16 -10.9-P2R (K-In6Rd)	4	ST
79	6.303-150.0	Schraube 4,2x 22	11	ST
148	6.343-168.0	Sicherungsscheibe	2	ST
901	4.100-817.0	ET-Satz Standfuss Logo K7	1	ST



2 Pumpensatz kpl. K7 Smart \*EU

POS	Artikelnr.	Beschreibung	Anzahl	Einheit
25	6.650-486.3	Kabel mit Stecker *EU	1	ST
50	4.551-326.3	Antrieb kpl. K7 Smart	1	ST
51		Pumpenkopf kpl. K7 Smart	1	ST
53	4.800-015.3	E-Kasten kpl. K7 Smart *EU	1	ST
54	5.731-011.0	Feinfilter	1	ST
55	5.443-015.0	Rohr Zulauf	1	ST
56	6.363-610.0	O-Ring 13 x 3 -NBR	3	ST
57	6.303-042.0	Schraube M6x80	3	ST
58	5.048-915.0	Klammer	1	ST
59	5.048-065.0	Klammer Rohr Zulauf	1	ST
73	5.363-827.0	Verbindung E-Kasten A-Lagerschild K7 FC	1	ST
74	5.443-654.0	Rohr Ruecklauf WCM K7 D117	1	ST
99	7.303-031.0	Schraube M4x10 -St-P2R (In6Rd)	1	ST

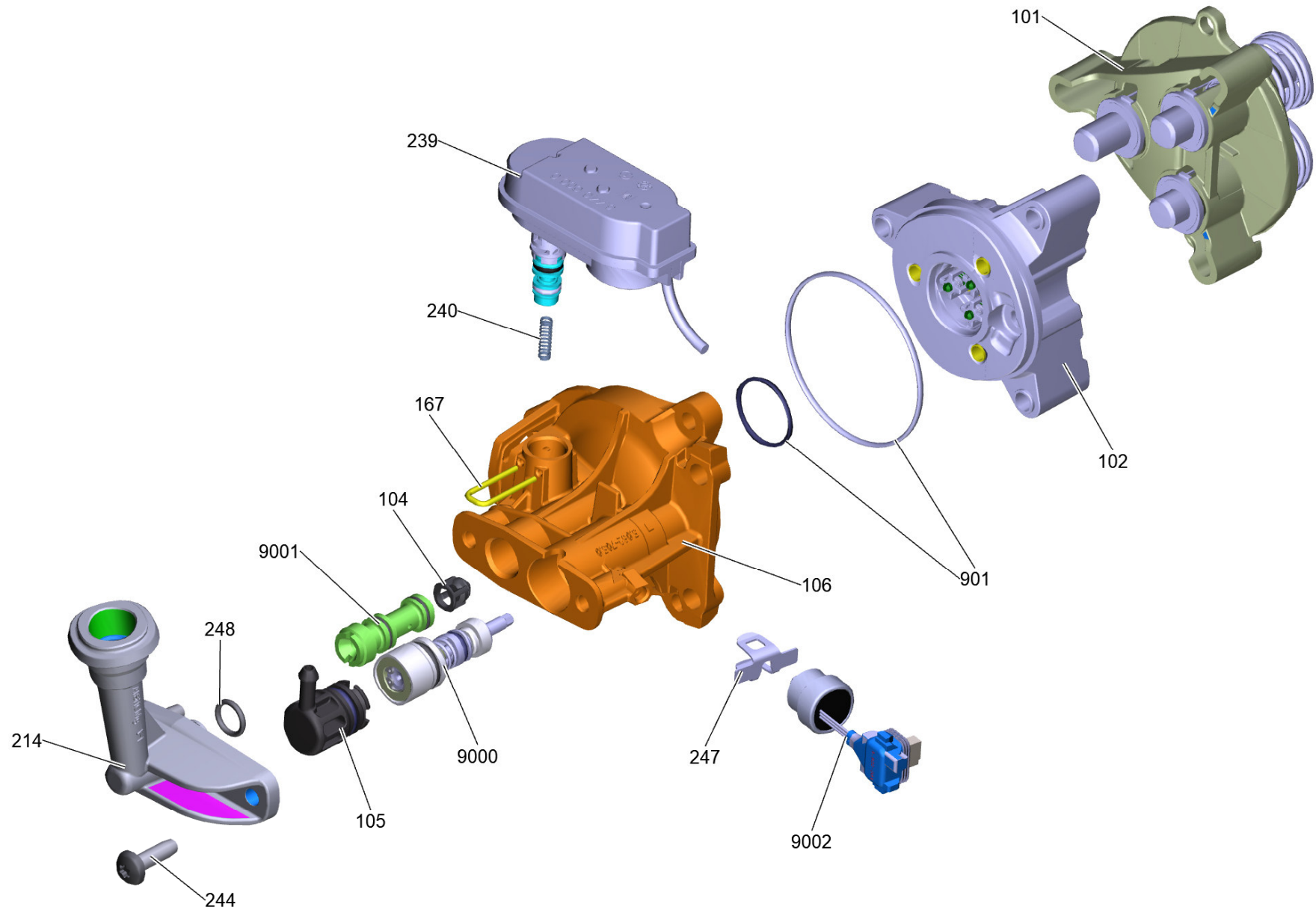
Ersatzteile unter [www.gluesing.net](http://www.gluesing.net)



## 50 Antrieb kpl. K7 Smart (4.551-326.3)

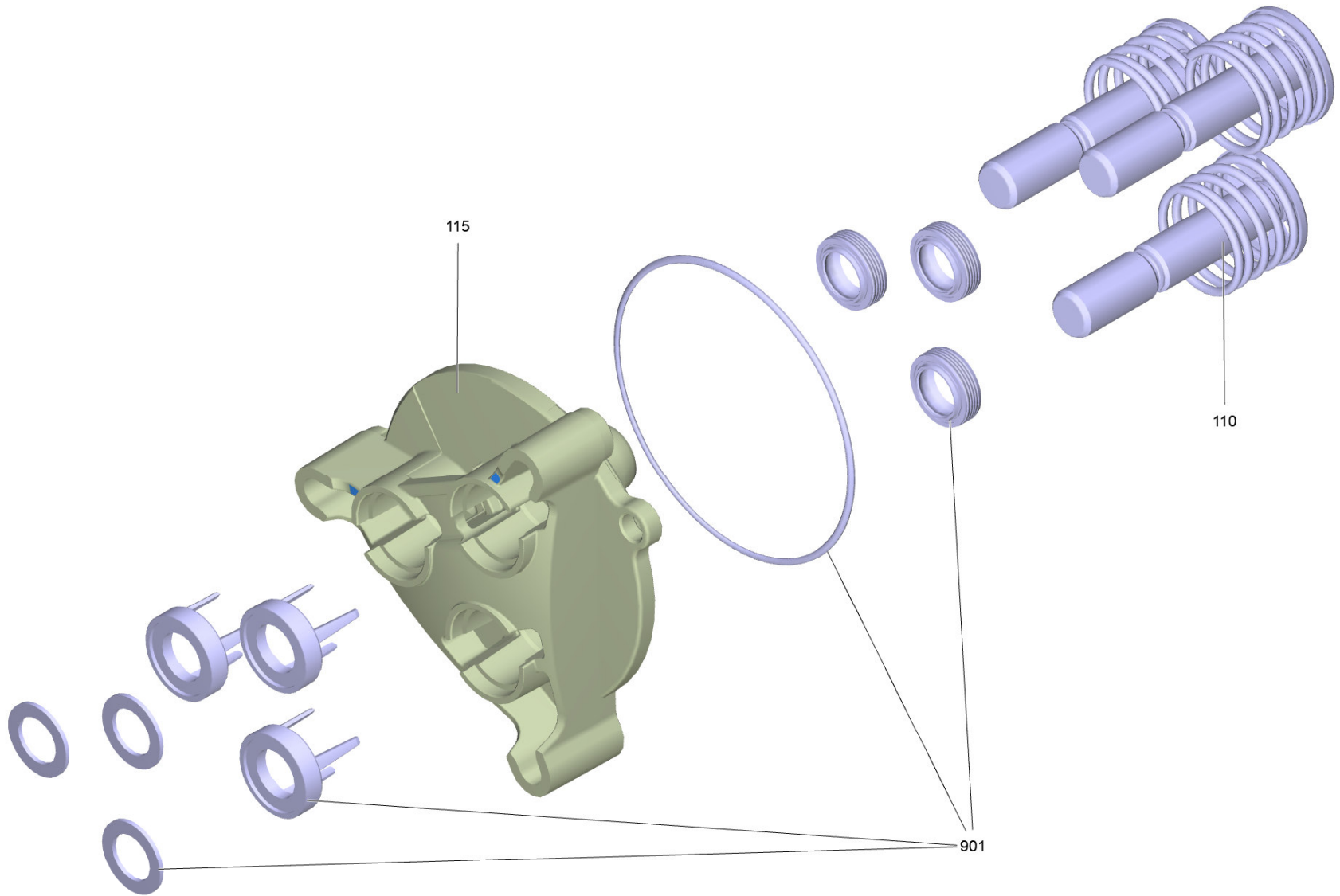
POS	Artikelnr.	Beschreibung	Anzahl	Einheit
90	4.120-014.3	Taumelscheibe kpl. 13°30' (D67)	1	ST
91	9.086-169.0	Schraube mit Scheibe M 8x16	1	ST
92	6.401-427.3	Schraegkugellager	1	ST
93	6.367-051.0	Wellendichtring -20X37X8 NBR	1	ST
94	6.303-320.0	Schraube M 5x 20-St-R2R	8	ST
95	5.363-453.0	Dichtring D116 x 1,8	1	ST
96	4.401-198.0	Kugellager 6202-2RS -Wälzl.St DIN 625	1	ST
97	6.343-218.0	Toleranzring 15x6	1	ST
98	5.093-025.0	Aussenmantel Wasserfuehrung	1	ST
125	6.288-050.0	Motorenoel 1L	1	ST
217	6.363-593.0	O-Ring 146x5 EPDM	1	ST
218	6.363-647.0	O-Ring D130x5	1	ST





## 51 Pumpenkopf kpl. K7 Smart

POS	Artikelnr.	Beschreibung	Anzahl	Einheit
101		Kolbenfuehrung kpl.	1	ST
102	9.002-525.0	Zylinderkopf alluminio completo (c/imballo)	1	ST
104	4.584-022.0	Ventilbolzen kpl.	1	ST
105	9.002-523.0	Stopfen completo K7 (c/imballo)	1	ST
106	5.062-718.3	Steuergehaeuse impraegniert	1	ST
167	5.048-048.0	Klammer	1	ST
214	5.789-070.0	HD-Abgang	1	ST
239	6.440-000.3	Hubantrieb kpl.	1	ST
240	5.333-215.0	Druckfeder Bypass	1	ST
244	7.303-048.0	Schraube M6x20 -St-R3R (In6Rd)	2	ST
247	5.048-047.0	Klammer Drucksensor	1	ST
248	6.362-151.0	O-Ring 10 x 2 NBR 70	1	ST
901	4.100-834.0	ET-Satz Dichtungen	1	ST
9000	2.885-186.0	ET-Satz Ueberstroemer	1	ST
9001	4.769-034.0	Dueseneinsatz nur fuer Ersatz	1	ST
9002	4.100-818.0	ET-Satz Sensor kpl.	1	ST

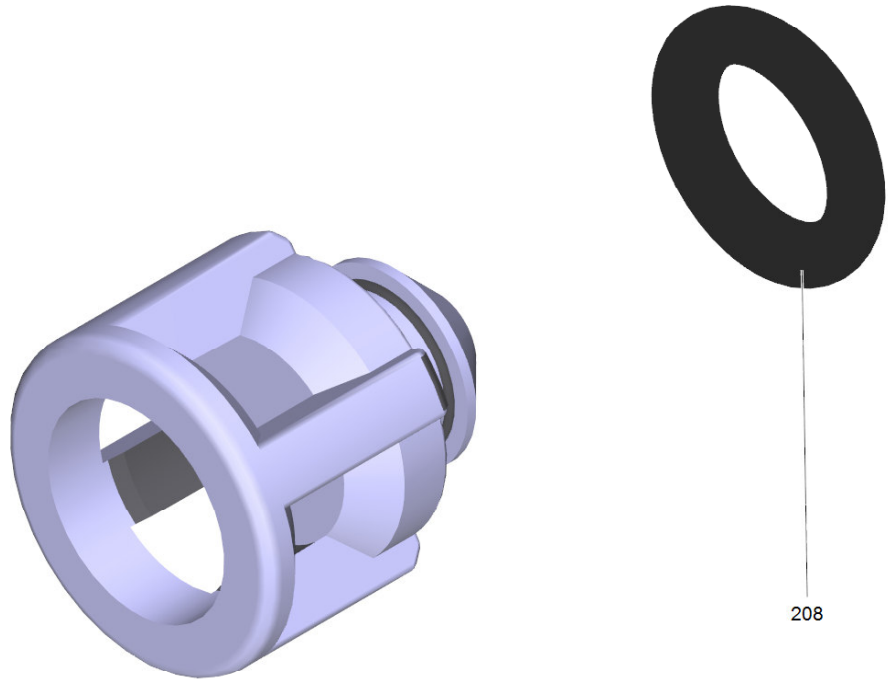


101 Kolbenfuehrung kpl.

---

POS	Artikelnr.	Beschreibung	Anzahl	Einheit
110	9.002-522.0	Kolben completo K7 (c/imballo)	3	ST
115	5.062-655.0	Kolbenfuehrung K7	1	ST
901	4.100-834.0	ET-Satz Dichtungen	1	ST

Ersatzteile unter [www.gluesing.net](http://www.gluesing.net)



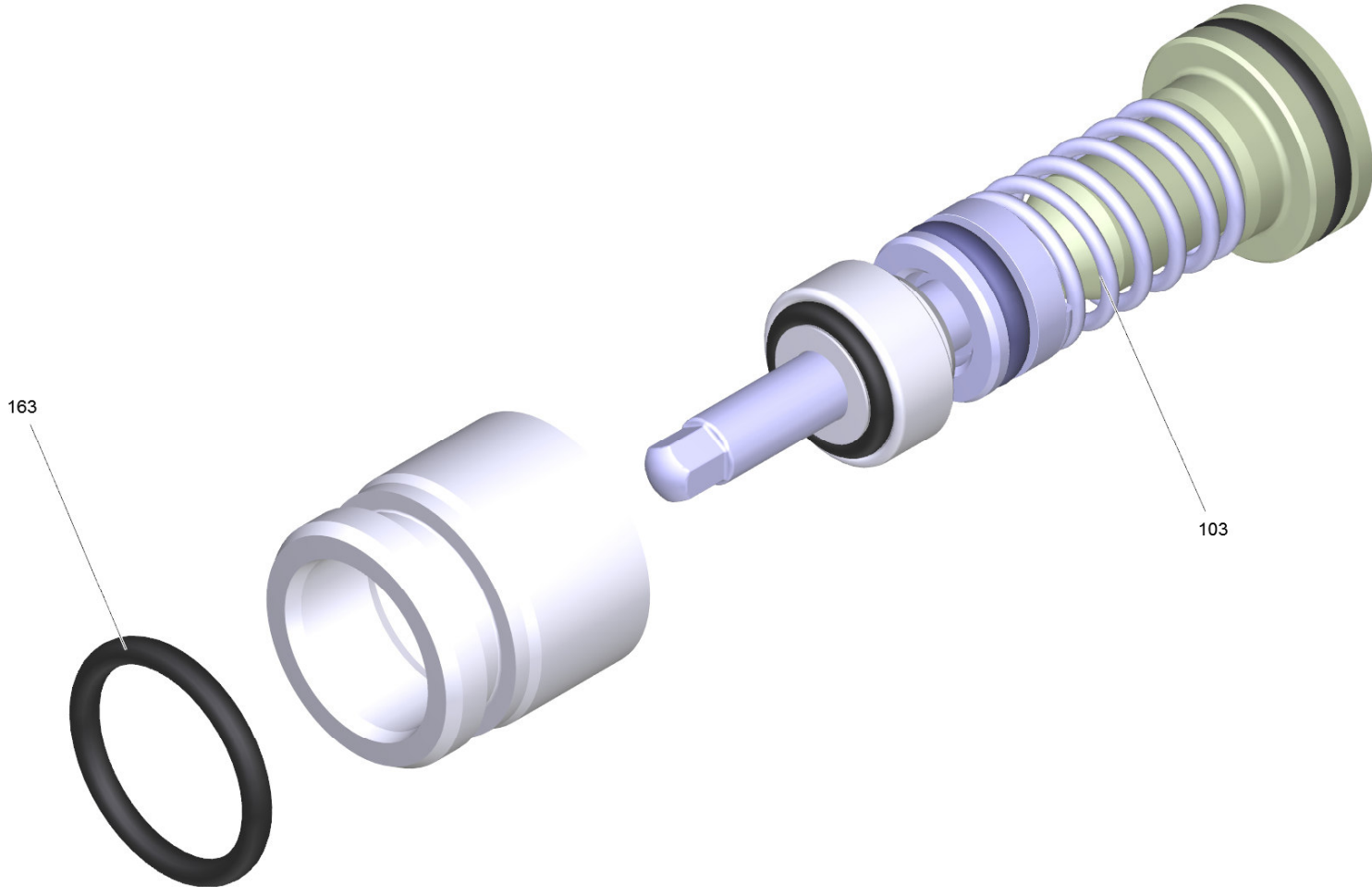
208

104 Ventilbolzen kpl. (4.584-022.0)

POS	Artikelnr.	Beschreibung	Anzahl	Einheit
208	6.363-613.0	O-Ring 4 x 2 -NBR90	1	ST

Ersatzteile unter [www.gluesing.net](http://www.gluesing.net)

Ersatzteile unter [www.gluesing.net](http://www.gluesing.net)



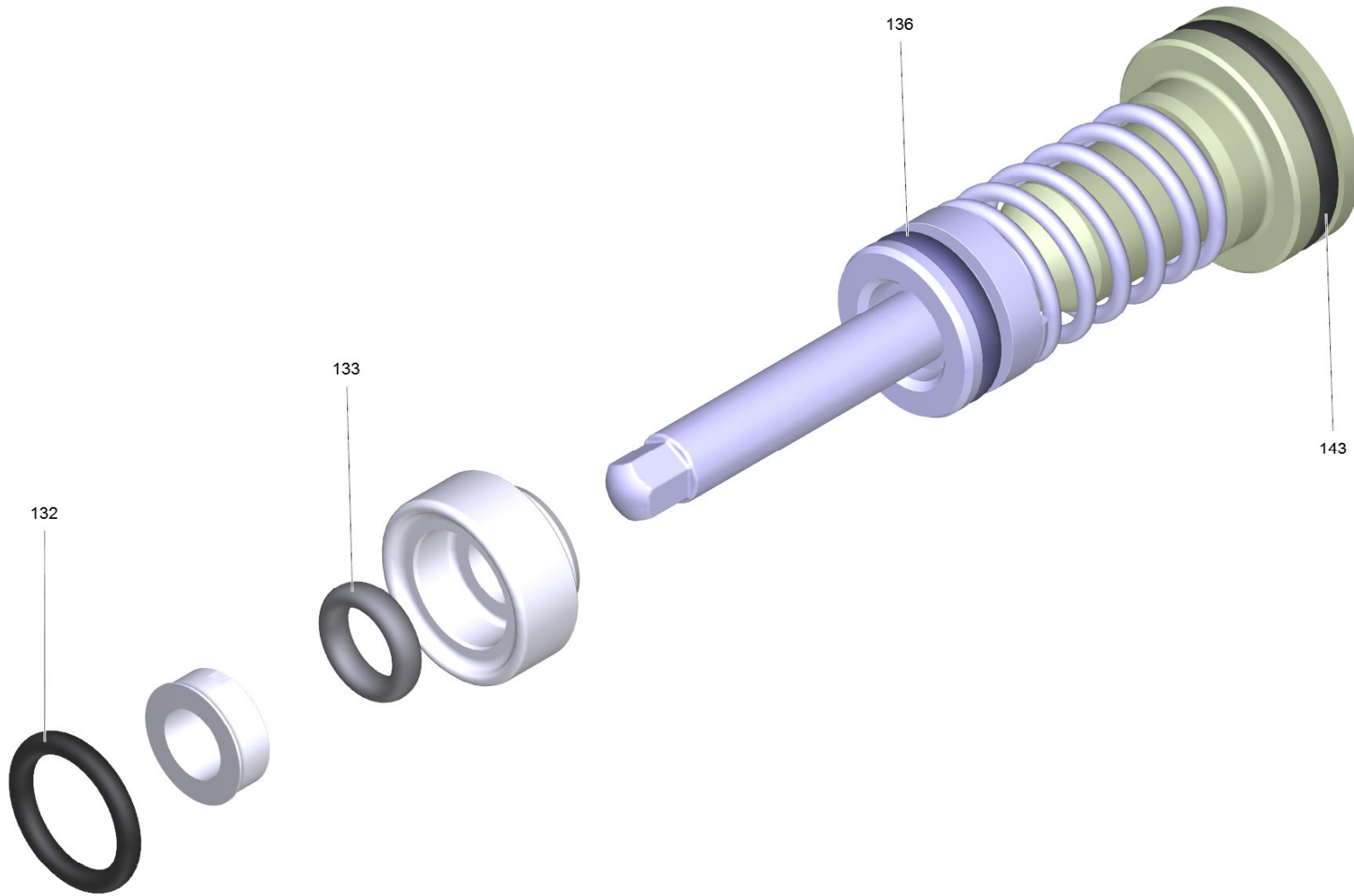
9000 ET-Satz Ueberstroemer (2.885-186.0)

POS	Artikelnr.	Beschreibung	Anzahl	Einheit
103	2.885-408.0	Steuerkolben kpl. Ersatz	1	ST
163	6.362-030.0	O-Ring 15x2 90 Shore IRHD	1	ST

Ersatzteile unter [www.gluesing.net](http://www.gluesing.net)



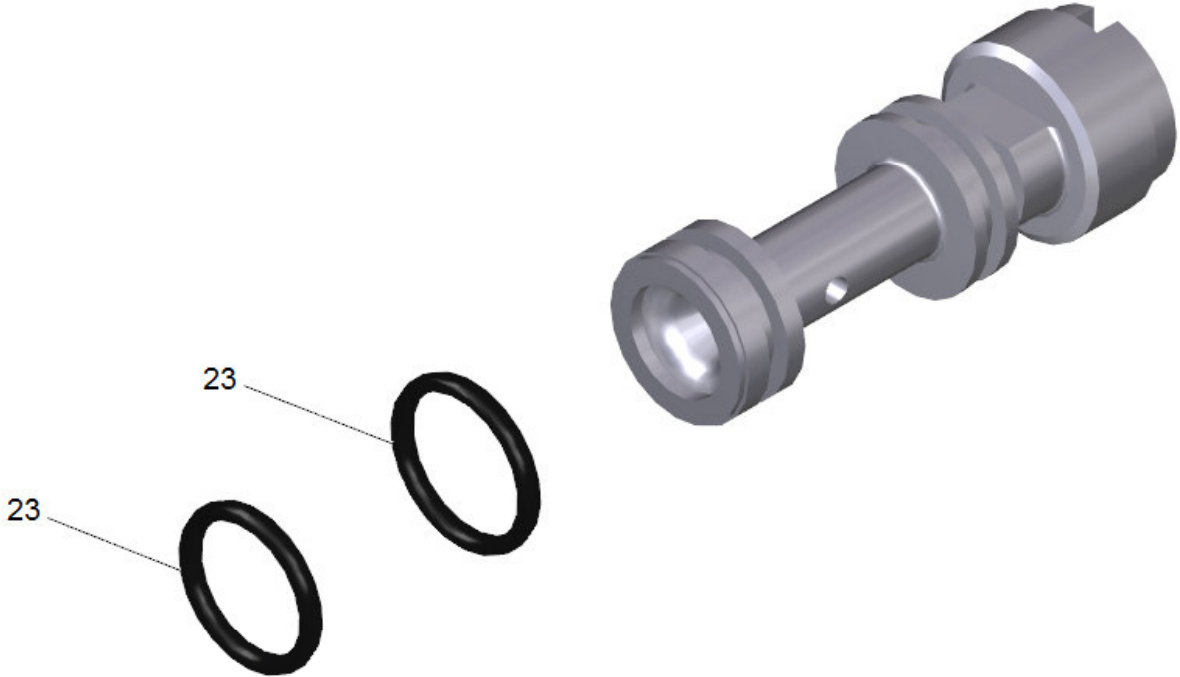
Ersatzteile unter [www.gluesing.net](http://www.gluesing.net)



103 Steuerkolben kpl. Ersatz (2.885-408.0)

POS	Artikelnr.	Beschreibung	Anzahl	Einheit
132	6.362-101.0	O-Ring 8 X 2	1	ST
133	6.363-606.0	O-Ring 4,7 x 1,9 -NBR70	1	ST
136	6.363-614.0	O-Ring 9 x 2 -NBR90	1	ST
143	6.362-381.0	O-Ring 13x2 - NBR 70	1	ST

Ersatzteile unter [www.gluesing.net](http://www.gluesing.net)



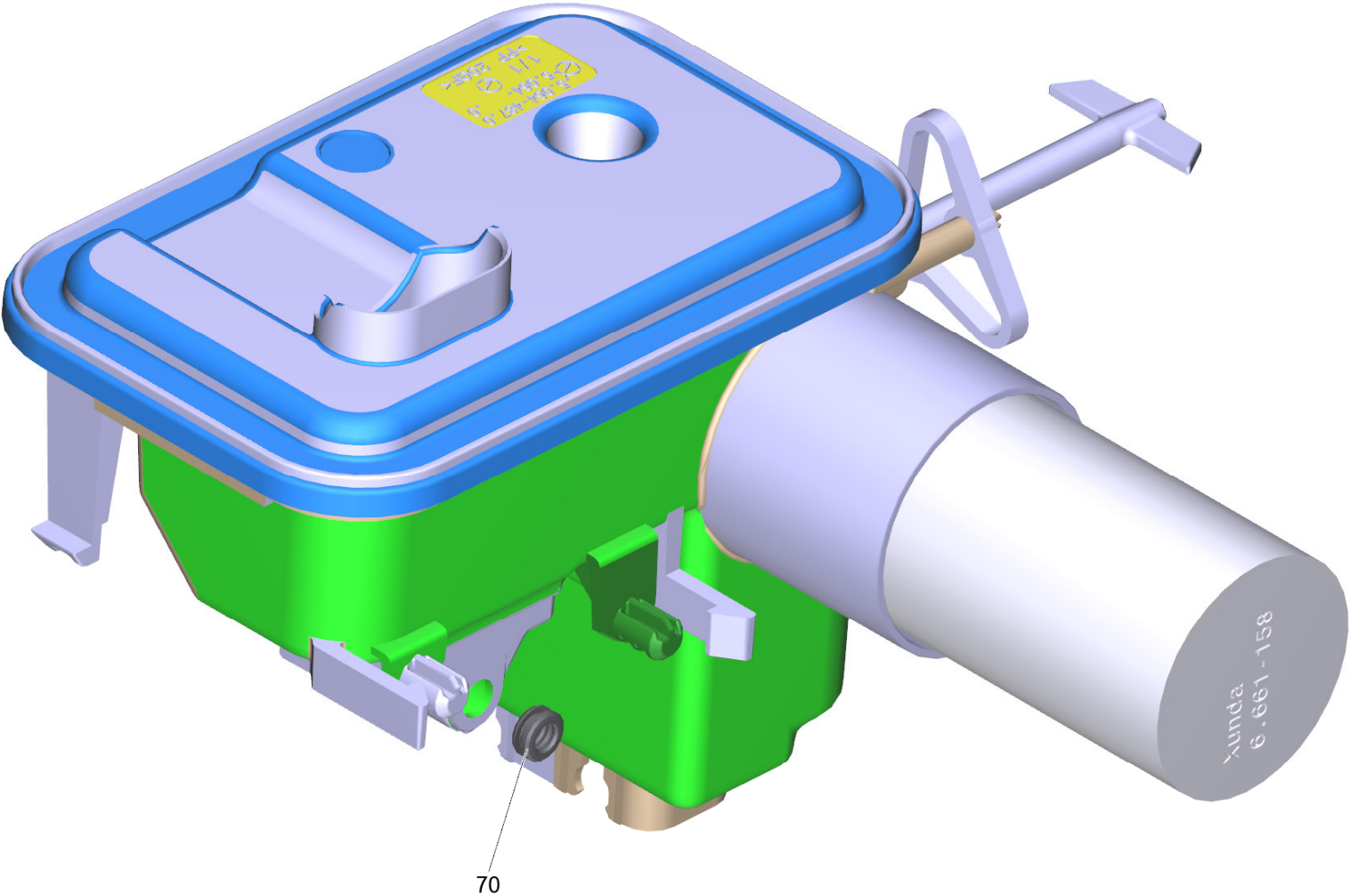
9001 Dueseneinsatz nur fuer Ersatz (4.769-034.0)

---

POS	Artikelnr.	Beschreibung	Anzahl	Einheit
23	6.362-384.0	O-Ring 9x1,5 - NBR 70	2	ST

Ersatzteile unter [www.gluesing.net](http://www.gluesing.net)

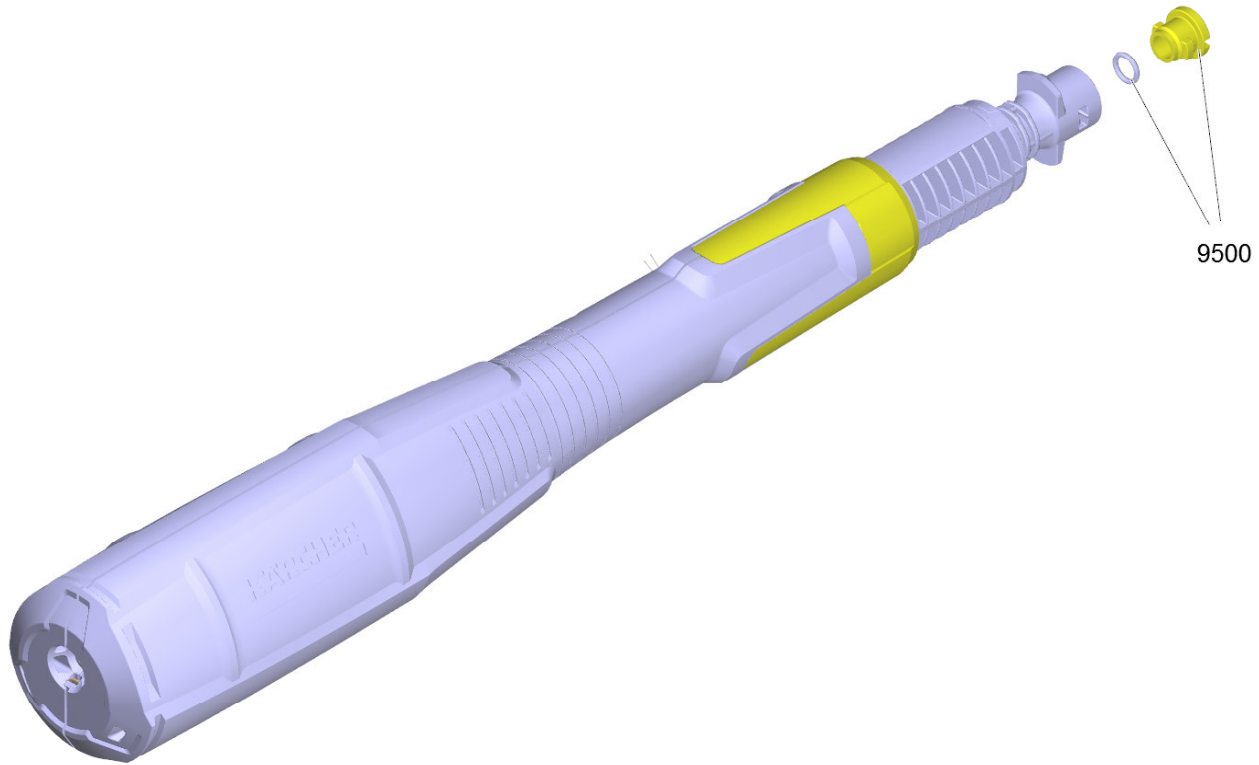
Ersatzteile unter [www.gluesing.net](http://www.gluesing.net)



53 E-Kasten kpl. K7 Smart \*EU (4.800-015.3)

POS	Artikelnr.	Beschreibung	Anzahl	Einheit
70	5.363-749.0	Dichtung Steuerkolben	1	ST

Ersatzteile unter [www.gluesing.net](http://www.gluesing.net)



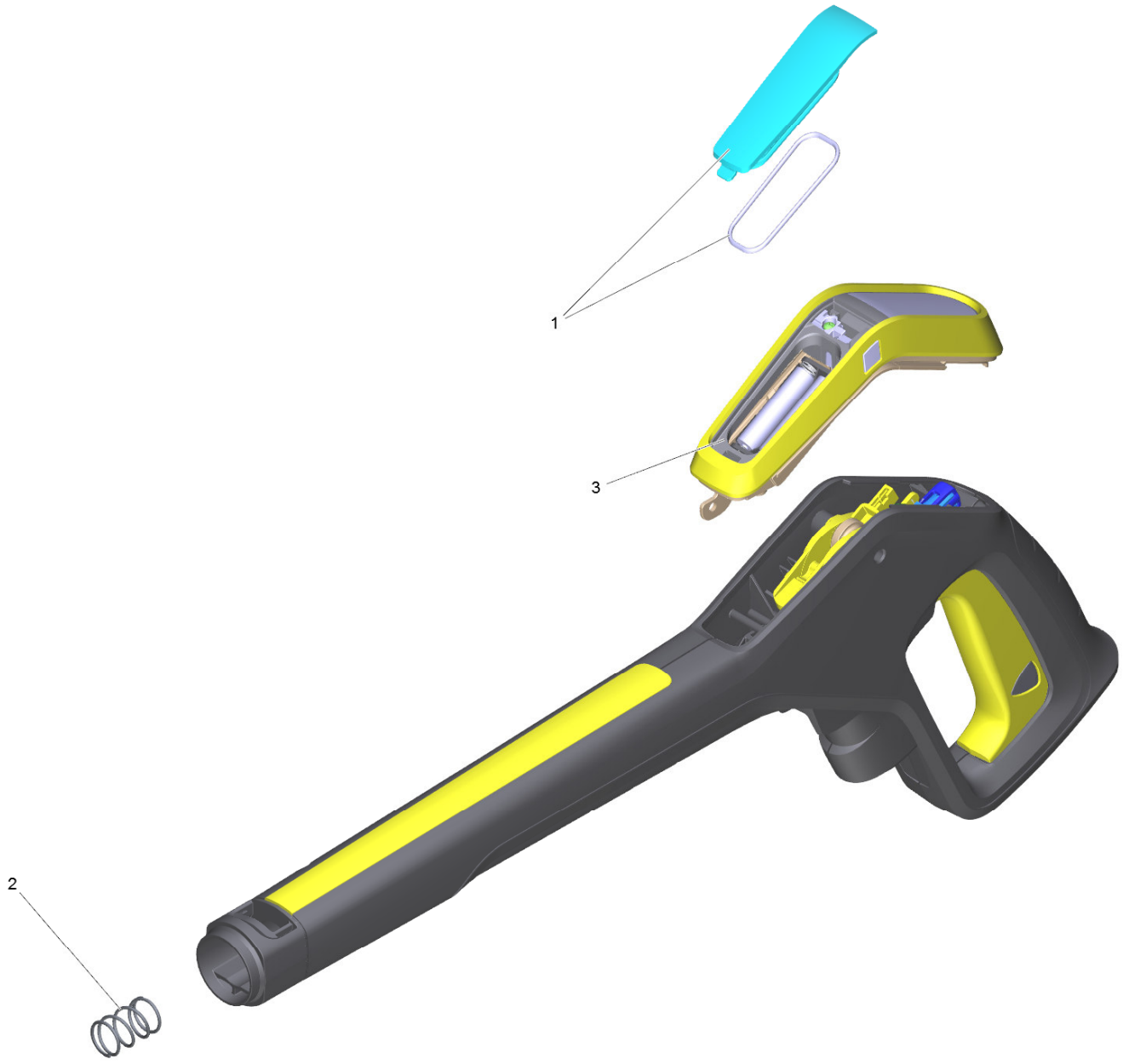
Ersatzteile unter [www.gluesing.net](http://www.gluesing.net)

3 MJ 180 3-in-1 Multi Jet Full Control (2.643-907.0)

POS	Artikelnr.	Beschreibung	Anzahl	Einheit
9500	2.640-729.0	O-Ring Set	1	ST

Ersatzteile unter [www.gluesing.net](http://www.gluesing.net)

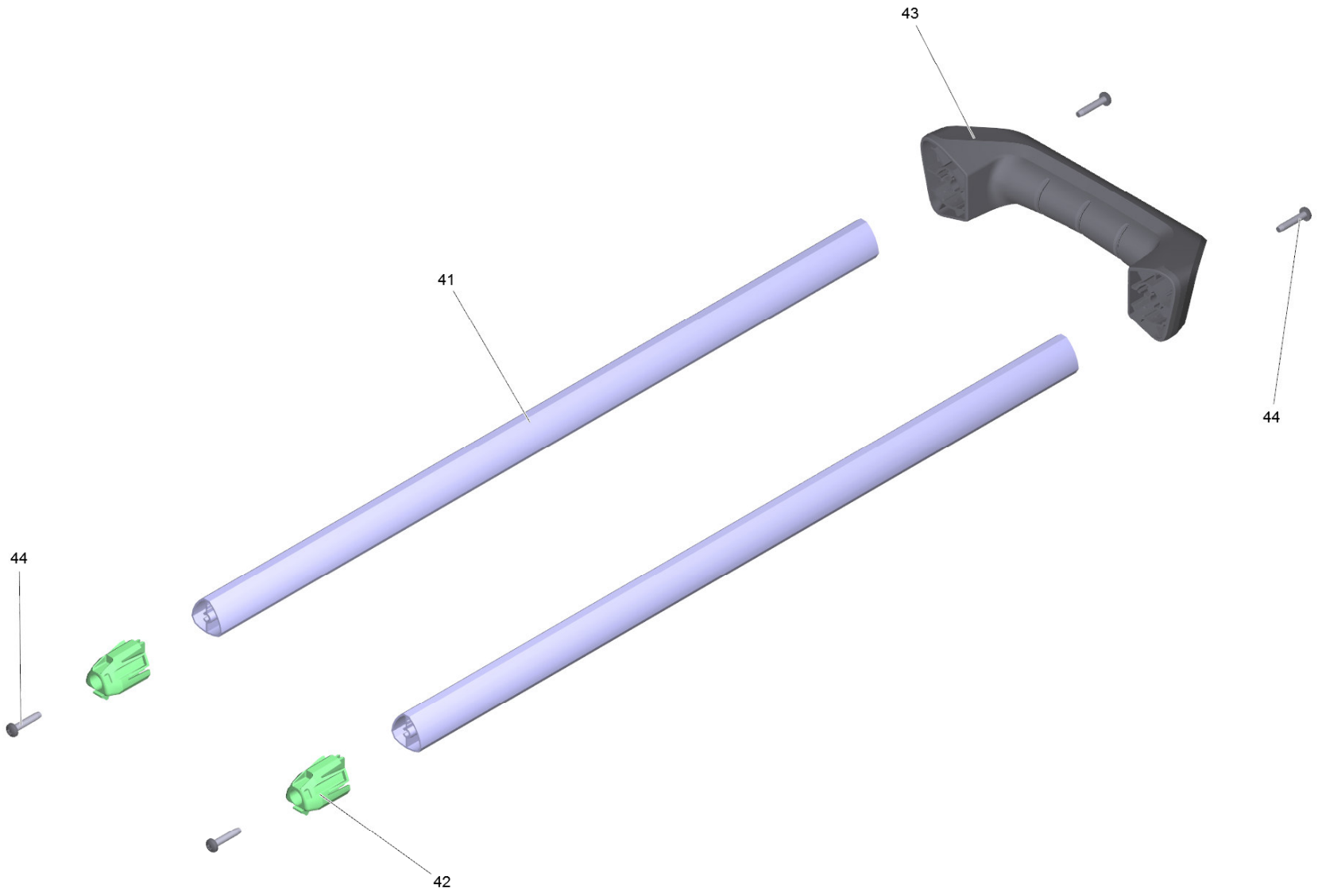




10 G 180 Q Smart Control (2.644-270.0)

POS	Artikelnr.	Beschreibung	Anzahl	Einheit
1	2.885-476.0	Ersatzteil-Set Deckel Batterie G 160 Q Full Control	1	ST
2	5.332-464.0	Druckfeder	1	ST
3	4.762-617.3	E-Kasten G 180 Q SC *EU	1	ST

Ersatzteile unter [www.gluesing.net](http://www.gluesing.net)

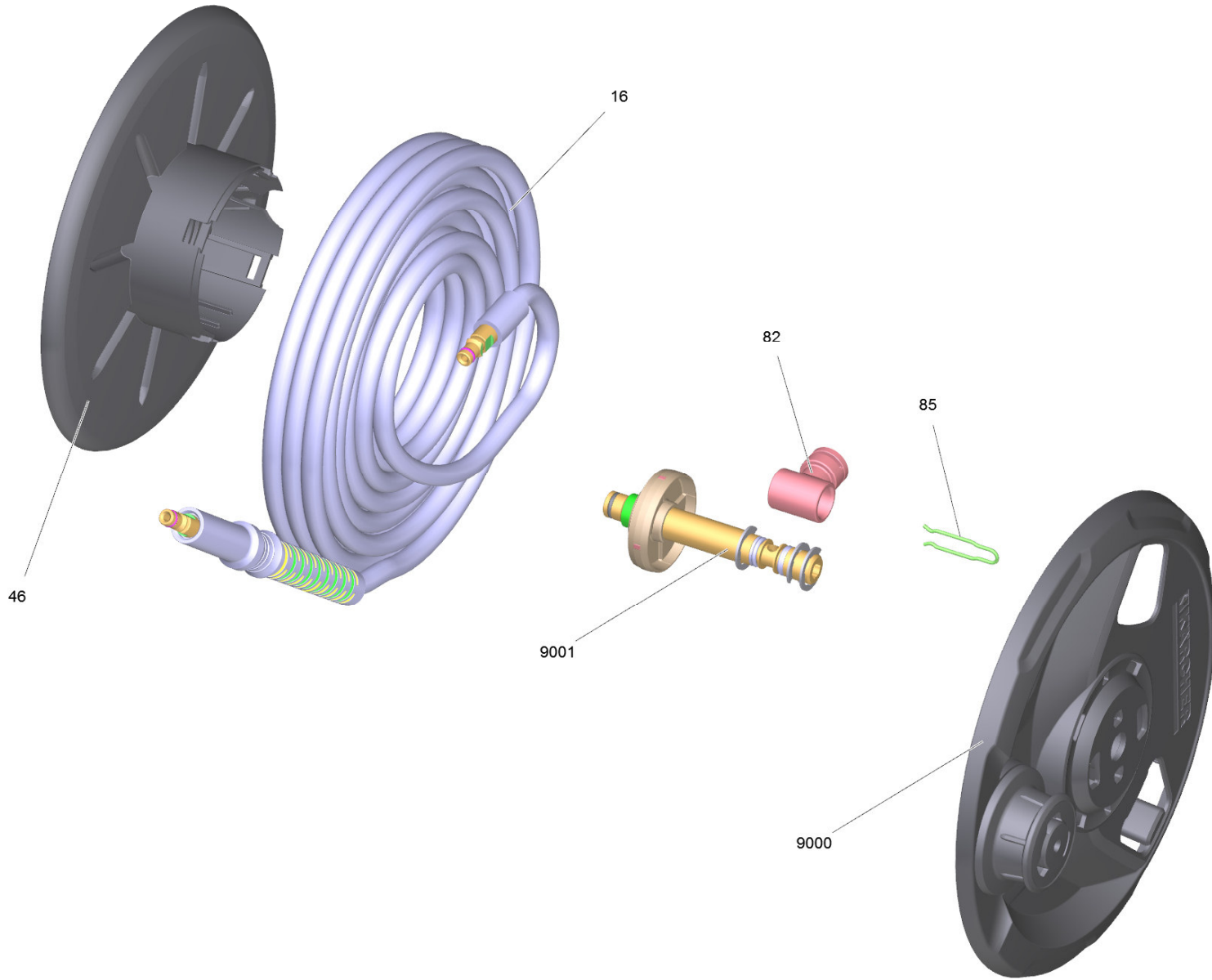


14 Griff kpl.

POS	Artikelnr.	Beschreibung	Anzahl	Einheit
41	5.105-015.0	Rohr L=500	2	ST
42	9.038-640.0	Endstueck	2	ST
43	5.322-163.0	Handgriff	1	ST
44	7.303-034.0	Schraube M4x20-ST-R2R (IN6RD)	4	ST

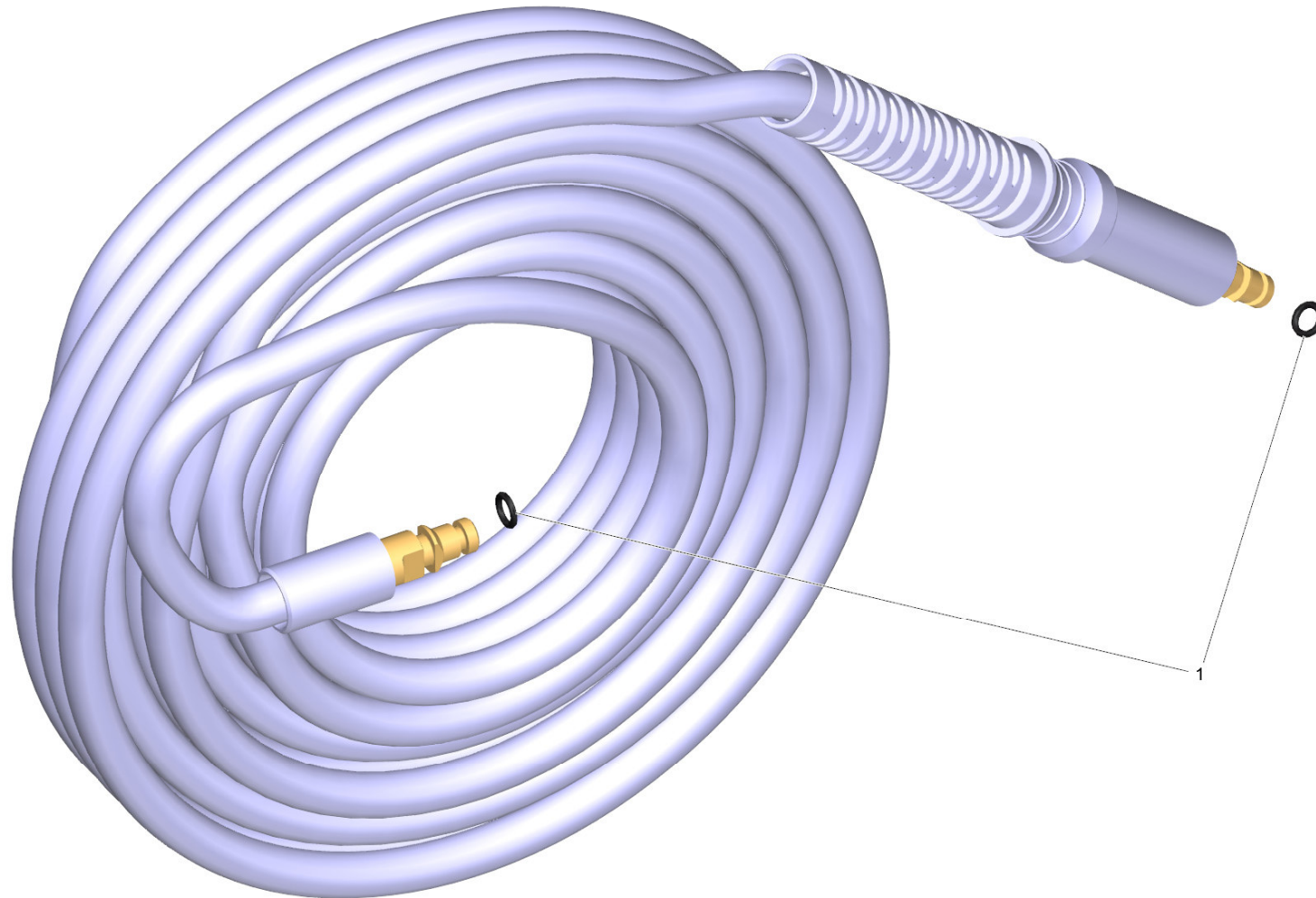
Ersatzteile unter [www.gluesing.net](http://www.gluesing.net)

Ersatzteile unter [www.gluesing.net](http://www.gluesing.net)



## 28 Schlauchtrommel HD kpl. (18MPa)

POS	Artikelnr.	Beschreibung	Anzahl	Einheit
16	6.396-493.0	HD-Schlauch 18MPa/10 60°C QC B	1	ST
46	9.038-492.3	Schlauchtrommel innen	1	ST
82	5.401-308.0	Drehdurchfuehrung	1	ST
85	5.059-401.0	Klammer	1	ST
123	6.288-088.0	Fett PFAE 5g	1	ST
9000	9.002-439.0	ET-Satz Schlauchtrommel	1	ST
9001	2.885-472.0	ET-Satz Hohlwelle	1	ST



Ersatzteile unter [www.gluesing.net](http://www.gluesing.net)

16 HD-Schlauch 18MPa/10 60°C QC B (6.396-493.0)

---

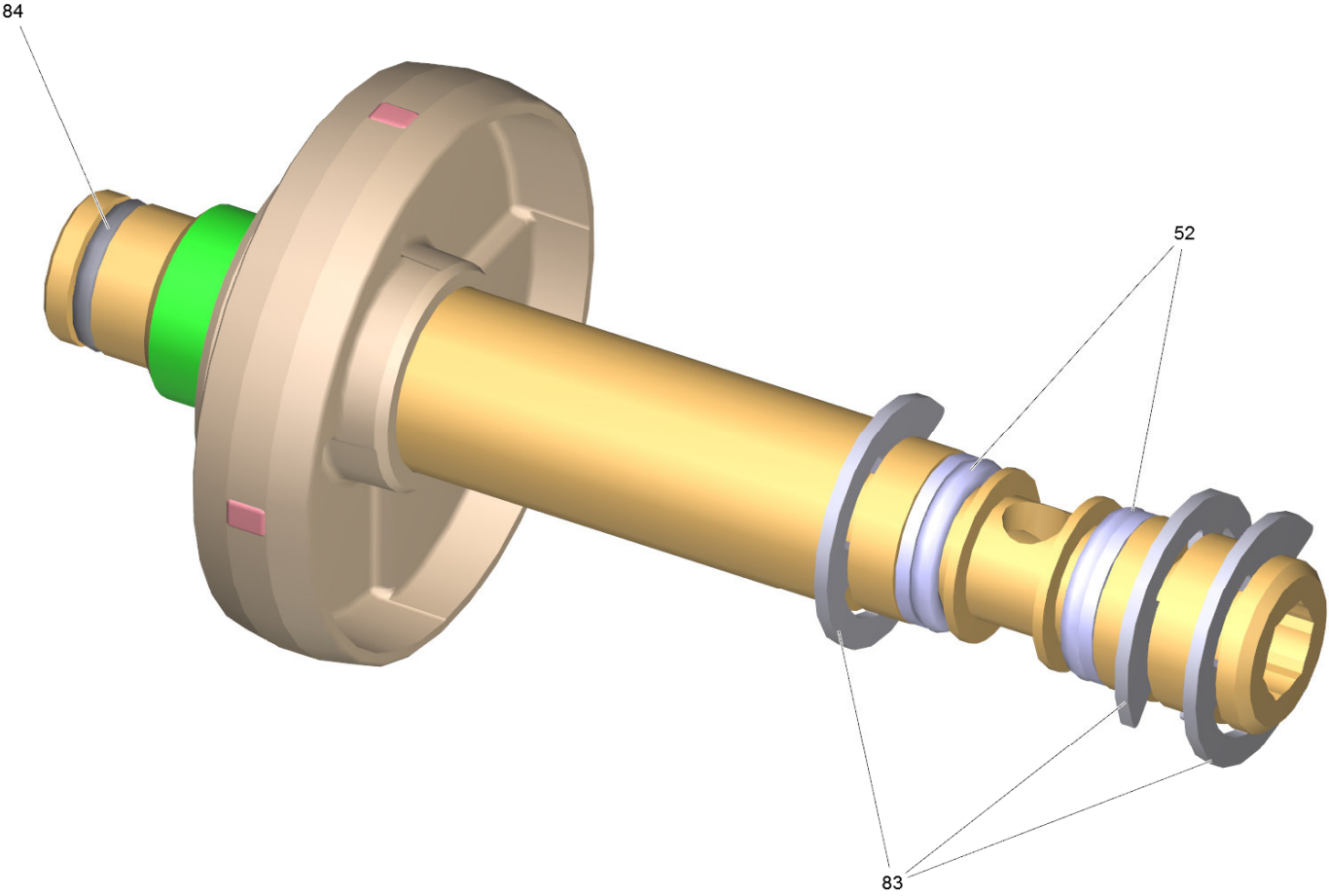
POS	Artikelnr.	Beschreibung	Anzahl	Einheit
1	2.640-729.0	O-Ring Set	1	ST

---

Ersatzteile unter [www.gluesing.net](http://www.gluesing.net)



Ersatzteile unter [www.gluesing.net](http://www.gluesing.net)



9001 ET-Satz Hohlwelle (2.885-472.0)

POS	Artikelnr.	Beschreibung	Anzahl	Einheit
52	6.363-628.0	O-Ring kpl.	2	ST
83	7.343-306.0	Sicherungsscheibe 12-St-A2E DIN 6799	3	ST
84	6.362-151.0	O-Ring 10 x 2 NBR 70	1	ST

Ersatzteile unter [www.gluesing.net](http://www.gluesing.net)