



Ersatzteile unter www.gluesing.net

Ersatzteilliste

(1.286-924.0) HD 10/23-4 SX Plus *EU-I

Inhaltsverzeichnis

HD 10/23-4 SX Plus *EU-I (1.286-924.0)	3
ETL HD 10/23-4 SX (5.974-182.0)	4
10 Gehaeuse	5
11 Gehaeuse	6
21 Rahmen kpl. (4.050-601.3)	8
12 Schlauchtrommel	10
20 Pumpensatz	12
21 Zylinderkopf	13
12 Ueberstromventil -nur fuer Ersatz- (2.885-129.0)	15
28 Dueseneinsatz kpl. (4.769-000.0)	17
100 PUMPENSET (2.883-902.0)	19
10 Ventil (3 Stueck) (2.884-512.0)	21
20 Ventil kpl. (4.580-594.0)	23
22 Kolben	25
23 Ventile	27
4 Knotenstueck kpl. (4.427-216.0)	29
7 Ventil (3 Stueck) (2.884-512.0)	31
12 Ventil kpl. (4.580-594.0)	33
24 Wasserfilter	35
5 Filter kpl. (4.730-161.0)	37
30 Motor	39
40 Zubehoer	41
41 EASY!Force Advanced (4.118-005.0)	43
9000 Ersatzteil-Set Hebel (2.885-483.0)	45
42 Schlauchleitung TR drehbar DN8 40MPa 20m (6.110-028.0)	47
1 Schlauchleitung TR drehbar DN8 40MPa 20m (6.110-009.0)	48
43 Strahlrohr TR 1050 mm (4.112-000.0)	50
44 Powerduese TR 25050 (2.113-023.0)	52
45 Chemieduese TR 25250 (2.113-020.0)	54
46 Rotorduese TR 050 Prof. (4.114-027.0)	56
999 Ersatzteilsatz Rotorduese 05 (2.883-472.0)	58
50 E-Kasten	60

HD 10/23-4 SX Plus *EU-I (1.286-924.0)

POS	Artikelnr.	Beschreibung	Anzahl	Einheit
0	5.974-182.0	ETL HD 10/23-4 SX	1	ST
0		FKV HD 10/25 *	1	ST

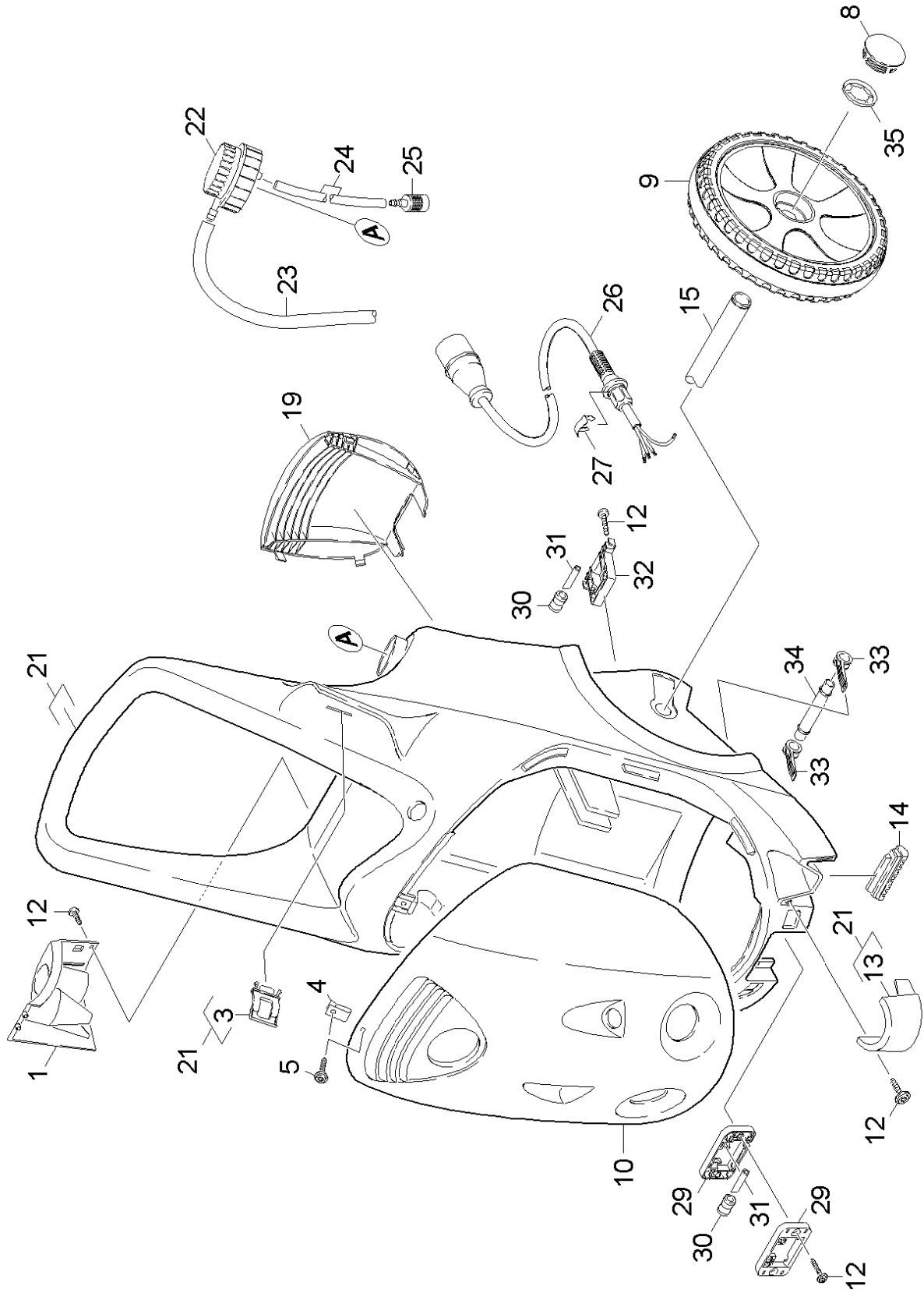
ETL HD 10/23-4 SX (5.974-182.0)

POS	Beschreibung	Anzahl	Einheit
50	E-Kasten	1	ST
10	Gehaeuse	1	ST
30	Motor	1	ST
20	Pumpensatz	1	ST
40	Zubehoer	1	ST

Ersatzteile unter www.gluesing.net

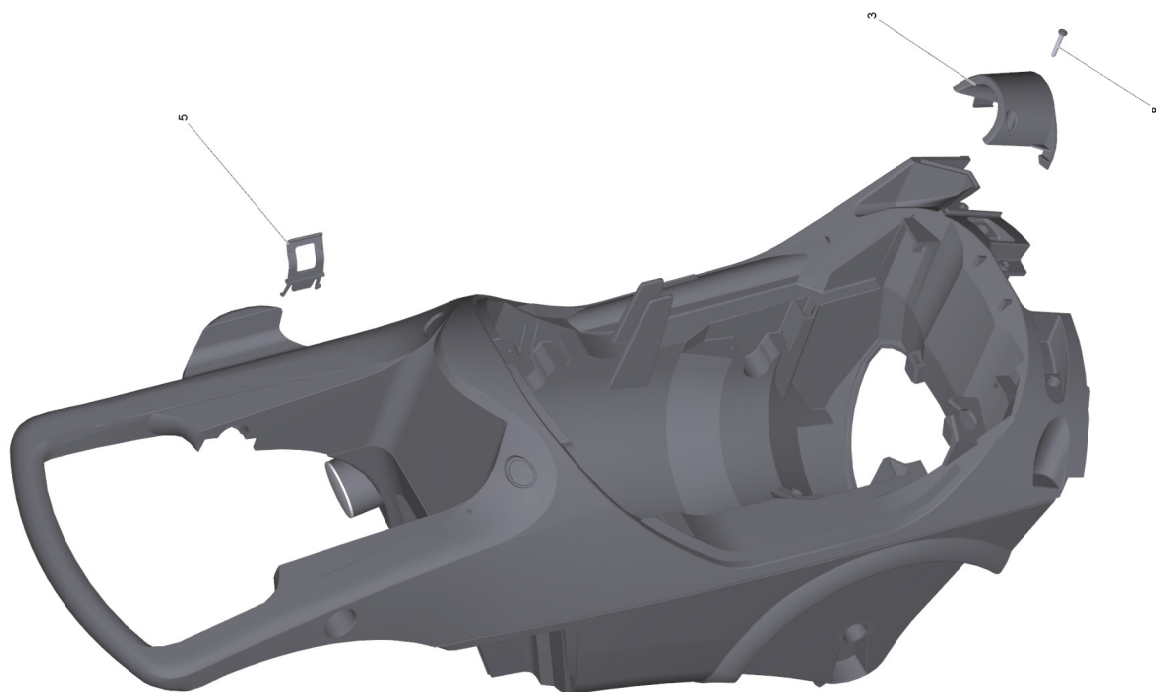
10 Gehaeuse

POS	Beschreibung	Anzahl	Einheit
11	Gehaeuse	1	ST
12	Schlauchtrommel	1	ST



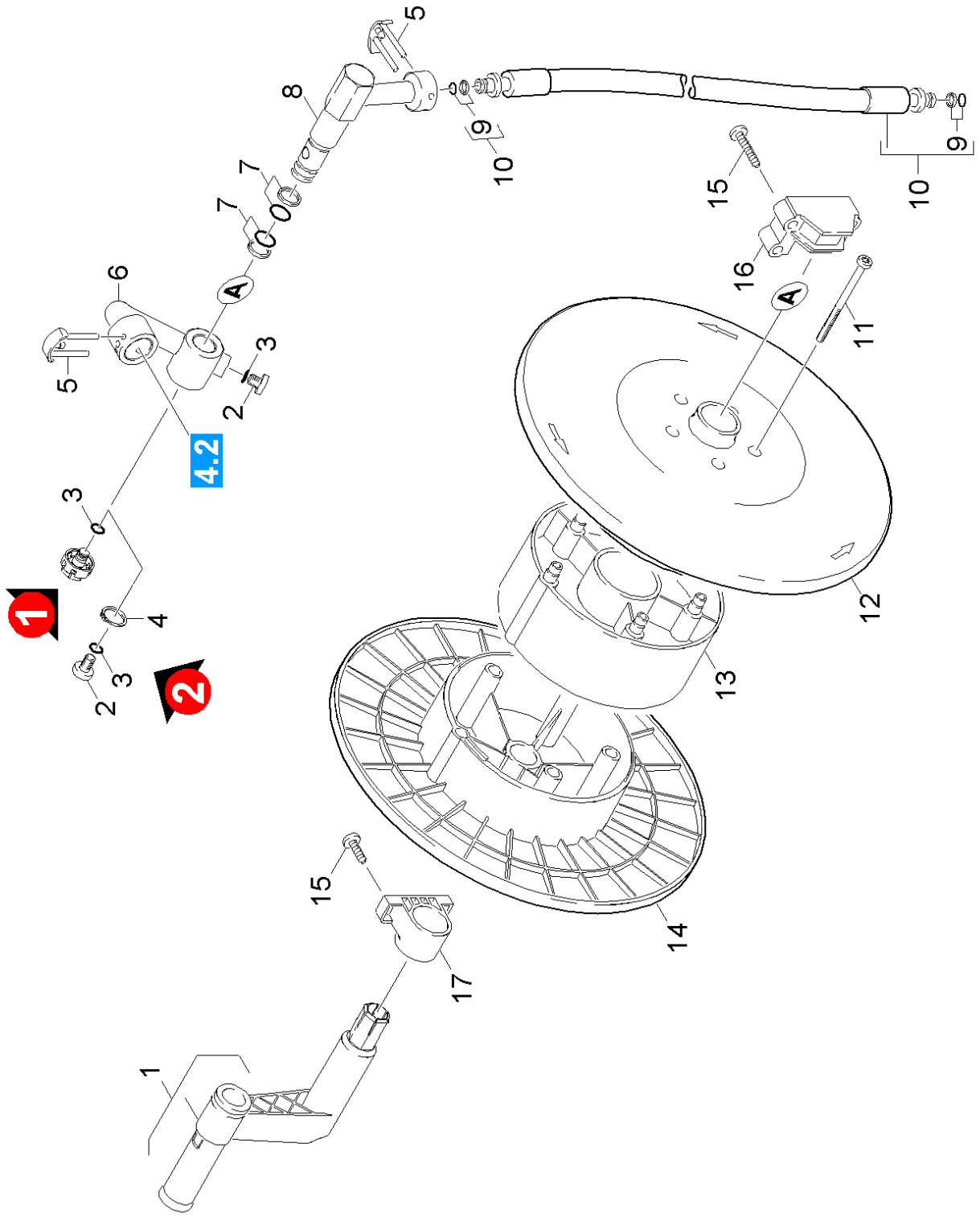
11 Gehaeuse

POS	Artikelnr.	Beschreibung	Anzahl	Einheit	Preis	Fußnotentext
19	5.032-406.0	Abdeckung	1	ST	45,10 EUR	
31	5.128-511.0	Achse	4	ST	3,00 EUR	
15	5.033-342.0	Achse	1	ST	11,80 EUR	
14	5.057-062.0	Auflager	2	ST	2,50 EUR	
22	4.580-814.0	Chemiedosierventil nur fuer Ersatz	1	ST	27,20 EUR	
1	5.667-061.0	Duesenhalter	1	ST	14,50 EUR	
25	5.731-652.0	Filter mit Gewicht	1	ST	6,50 EUR	
5	6.304-099.0	Flachrundschraube M 6x 18-4.8-R2R	1	ST	0,70 EUR	
32	5.044-647.0	Halter Rolle hinten	1	ST	4,20 EUR	
29	5.044-646.0	Halter Rolle vorne	2	ST	4,20 EUR	
3	5.044-666.0	Halter Strahlrohr	1	ST	3,60 EUR	
33	5.044-652.0	Halter Walze	2	ST	1,70 EUR	
10	5.069-441.3	Haube basaltgrau nur fuer Ersatz RAL7012	1	ST	121,10 EUR	
26	6.648-859.3	Kabel mit Stecker	1	ST	52,90 EUR	
9	4.515-344.0	Rad kpl.	2	ST	26,00 EUR	
21	4.050-601.3	Rahmen kpl.	1	ST	471,00 EUR	
30	5.515-191.0	Rolle	4	ST	2,10 EUR	
24	6.388-216.0	Schlauch DN 5	1	m	2,60 EUR	ALS METERWARE BESTELLEN
23	6.388-194.0	Schlauch DN 7	1	m	2,20 EUR	ALS METERWARE BESTELLEN
12	7.303-110.0	Schraube 5x35 -10.9-R2R (In6Rd)	15	ST	0,70 EUR	
8	2.889-086.0	Set Radkappe	1	ST	28,10 EUR	SATZ MIT 2 STUECK
27	6.343-186.0	Sicherungsring	1	ST	1,90 EUR	
35	6.343-162.0	Sicherungsscheibe -25	2	ST	1,00 EUR	
4	6.310-053.0	Steckmutter	1	ST	1,60 EUR	
13	5.013-091.0	Trichter	1	ST	15,10 EUR	
34	5.100-422.0	Walze	1	ST	3,50 EUR	



21 Rahmen kpl. (4.050-601.3)

POS	Artikelnr.	Beschreibung	Anzahl	Einheit	Preis
5	5.044-666.0	Halter Strahlrohr	1	ST	3,60 EUR
8	7.303-110.0	Schraube 5x35 -10.9-R2R (In6Rd)	1	ST	0,70 EUR
3	5.013-091.0	Trichter	1	ST	15,10 EUR

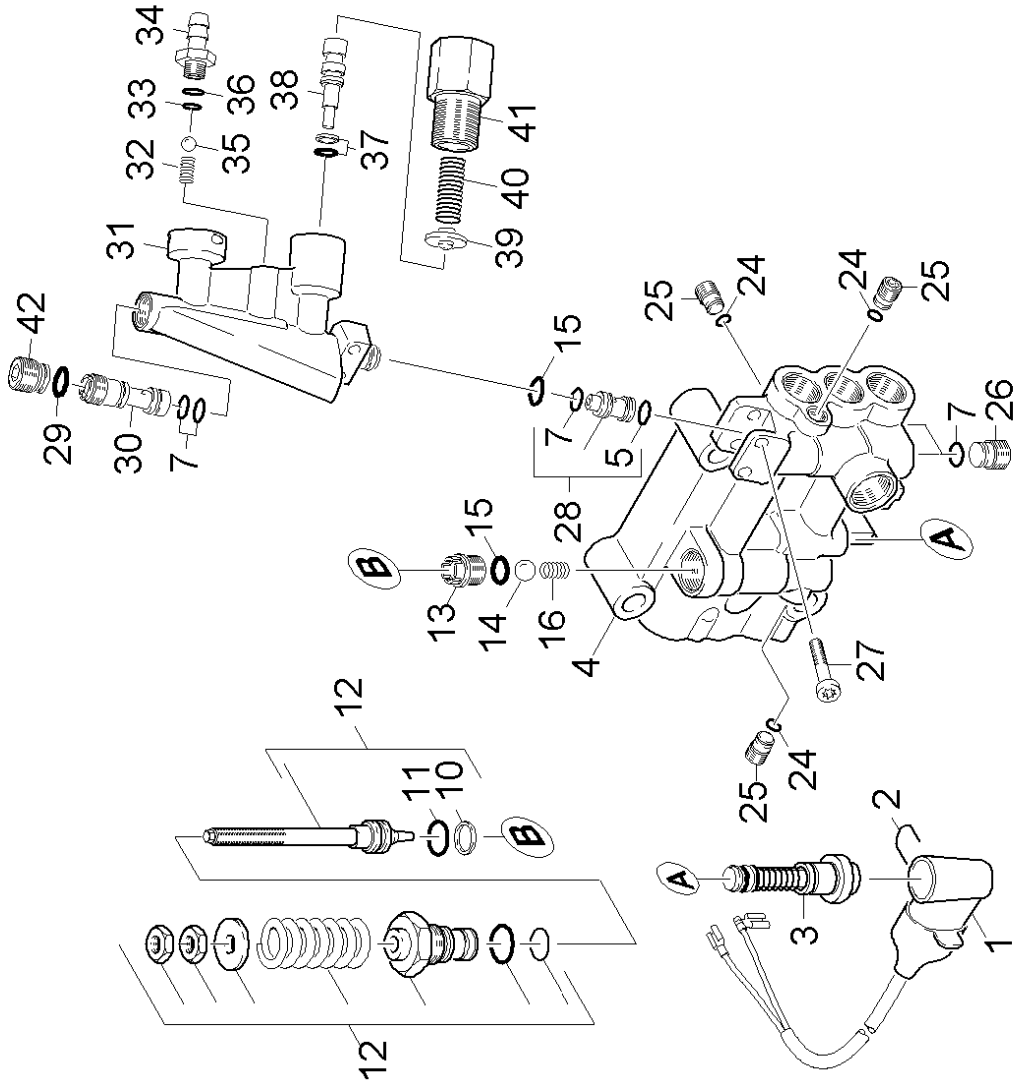


12 Schlauchtrommel

POS	Artikelnr.	Beschreibung	Anzahl	Einheit	Preis
5	4.037-013.0	Haken	2	ST	4,10 EUR
10	6.390-916.0	HD-Schlauch DN8	1	ST	26,90 EUR
6	5.427-310.0	Knotenstueck	1	ST	37,10 EUR
8	5.427-311.3	Knotenstueck fuer Ersatz	1	ST	44,40 EUR
1	4.481-206.0	Kurbel kpl. Schlauchtrommel	1	ST	8,50 EUR
16	5.251-048.0	Lagerbock links	1	ST	4,00 EUR
17	5.251-049.0	Lagerbock rechts	1	ST	4,00 EUR
3	6.362-101.0	O-Ring 8 X 2	2	ST	0,80 EUR
9	4.363-691.0	O-Ring kpl. -nur fuer Ersatz-	2	ST	4,90 EUR
7	6.363-073.3	O-Ring kpl. 14x1,78 1XSRH-NBR	2	ST	6,70 EUR
13	5.114-481.0	Ring Schlauchtrommel	1	ST	21,30 EUR
12	5.776-006.3	Schlauchtrommel linke Haelfte fuer Ersatz	1	ST	39,00 EUR
14	5.776-007.3	Schlauchtrommel rechte Haelfte fuer Ersatz	1	ST	41,50 EUR
15	7.303-110.0	Schraube 5x35 -10.9-R2R (In6Rd)	6	ST	0,70 EUR
11	7.303-330.0	Schraube 5x85-10.9-ZFBHL (K-In6Rd)	5	ST	1,10 EUR
2	7.306-223.0	Schraube M8x12 -A2-70 (In6Rd)	2	ST	1,20 EUR
4	7.343-018.0	Sicherungsring 18x1,2-Rf-St DIN 471	1	ST	0,90 EUR

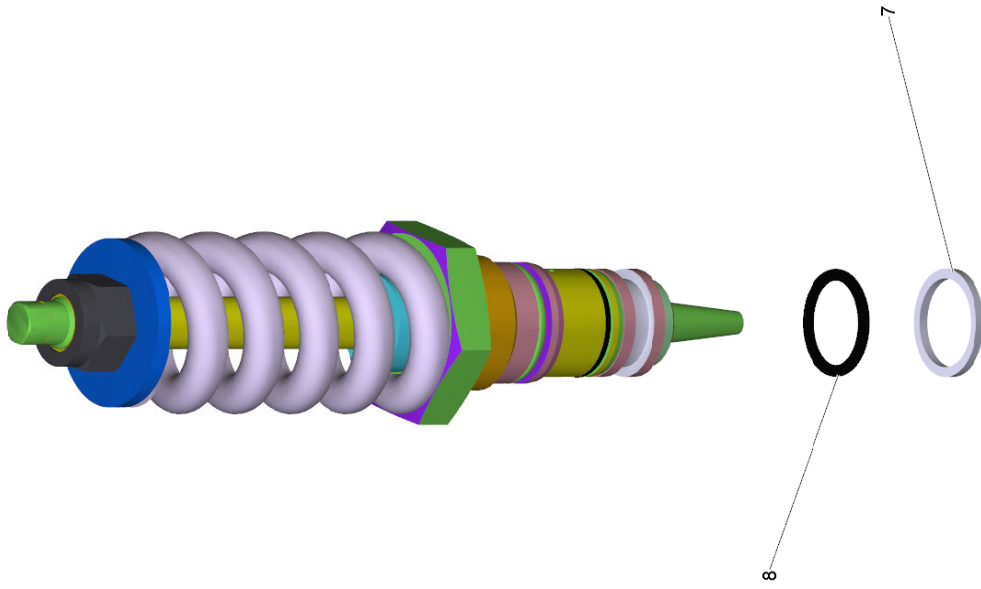
20 Pumpensatz

POS	Beschreibung	Anzahl	Einheit
22	Kolben	1	ST
23	Ventile	1	ST
24	Wasserfilter	1	ST
21	Zylinderkopf	1	ST



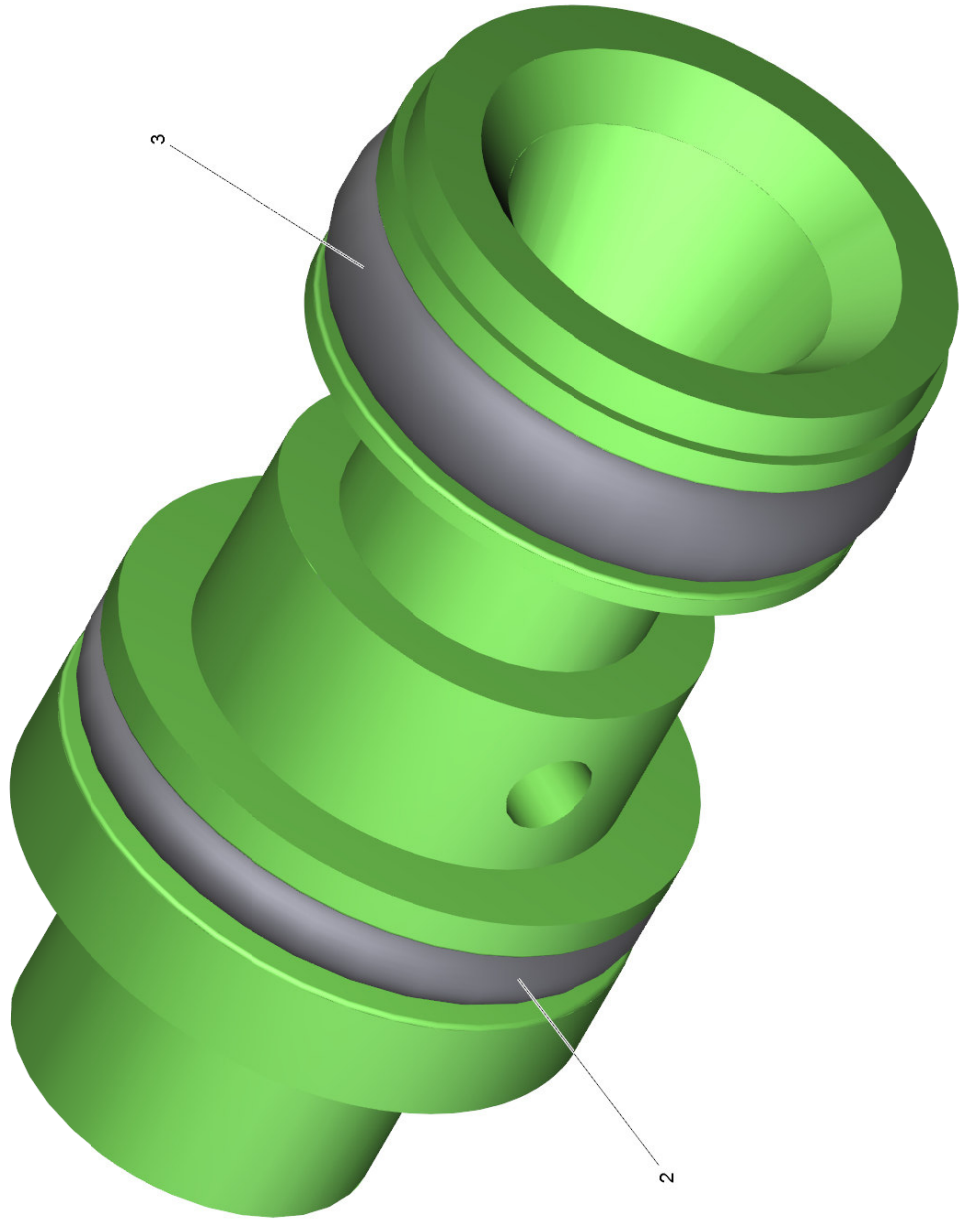
21 Zylinderkopf

POS	Artikelnr.	Beschreibung	Anzahl	Einheit	Preis
41	5.304-082.0	6Kt Schraube	1	ST	7,70 EUR
2	5.034-494.0	Buegel	1	ST	0,80 EUR
30	5.769-141.3	Dueseneinsatz fuer Ersatz	1	ST	25,10 EUR
28	4.769-000.0	Dueseneinsatz kpl.	1	ST	44,00 EUR
3	2.883-988.3	ET-Satz Steuerkolben fuer Ersatz	1	ST	63,50 EUR
38	5.553-465.0	Kolben	1	ST	6,80 EUR
35	7.401-908.0	Kugel 7 G300 -1.4301 DIN 5401	1	ST	0,70 EUR
34	5.443-370.0	Nippel	1	ST	8,30 EUR
33	6.363-597.0	O-Ring 5,28 x 1,78	1	ST	0,80 EUR
36	6.362-113.0	O-Ring 6,0 x 2,0 NBR 70	1	ST	0,80 EUR
24	6.362-703.0	O-Ring 6,0x1,5-NBR 70	3	ST	0,80 EUR
29	6.362-528.0	O-Ring 9,5 X 2,0	1	ST	0,80 EUR
7	6.362-384.0	O-Ring 9x1,5 - NBR 70	5	ST	0,80 EUR
15	6.362-151.0	O-Ring 10 x 2 NBR 70	2	ST	0,80 EUR
11	6.363-244.0	O-Ring 12.42x1.78	1	ST	0,80 EUR
37	6.362-365.0	O-Ring kpl. 1ST.-R.- 7.65X 1,78 NBR 80	1	ST	0,80 EUR
100	2.883-902.0	PUMPENSET	1	ST	139,50 EUR
1	4.744-242.0	Schalter kpl. -nur für Ersatz-	1	ST	35,10 EUR
27	7.306-118.0	Schraube M 6x35 -8.8-P2R (In6Rd)	2	ST	0,80 EUR
32	5.332-258.0	Schraubenfeder	1	ST	1,50 EUR
16	5.332-999.0	Schraubenfeder	1	ST	0,80 EUR
40	5.332-512.0	Schraubenfeder	1	ST	2,80 EUR
14		Teil im Pumpenset	1	ST	
10		Teil im Pumpenset	1	ST	
12	2.885-129.0	Ueberstromventil -nur fuer Ersatz-	1	ST	105,60 EUR
31	4.591-045.3	Ueberstromventil fuer Ersatz	1	ST	166,90 EUR
39	5.584-134.0	Ventilbolzen	1	ST	3,40 EUR
42	5.411-168.0	Ventilschraube M16x1	1	ST	6,10 EUR
13	5.581-270.0	Ventilsitz	1	ST	13,00 EUR
25	5.411-161.0	Verschlusschraube	3	ST	3,90 EUR
26	5.411-152.0	Verschlusschraube	2	ST	4,90 EUR
4	2.885-130.0	Zylinderkopf -nur fuer Ersatz-	1	ST	401,30 EUR



12 Ueberstroemventil -nur fuer Ersatz- (2.885-129.0)

POS	Artikelnr.	Beschreibung	Anzahl	Einheit	Preis
8	6.363-244.0	O-Ring 12.42x1.78	1	ST	0,80 EUR
7	5.114-511.0	Stuetzring	1	ST	8,50 EUR



28 Dueseneinsatz kpl. (4.769-000.0)

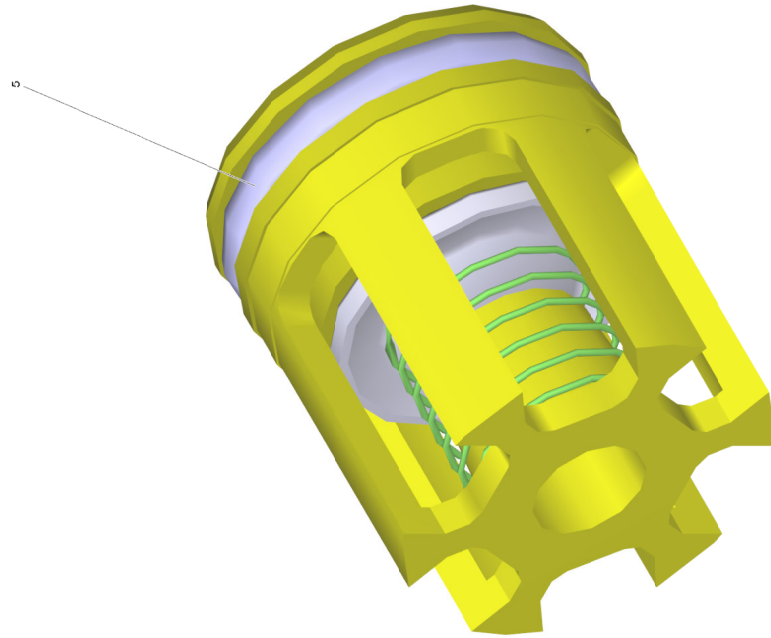
POS	Artikelnr.	Beschreibung	Anzahl	Einheit	Preis
3	6.363-282.0	O-Ring 6,3x2,4-NBR 70	1	ST	0,80 EUR
2	6.362-384.0	O-Ring 9x1,5 - NBR 70	1	ST	0,80 EUR

Ersatzteile unter www.gluesing.net

100 PUMPENSET (2.883-902.0)

POS	Artikelnr.	Beschreibung	Anzahl	Einheit	Preis
900	4.100-769.0	Dichtungssatz	1	ST	53,30 EUR
10	2.884-512.0	Ventil (3 Stueck)	2	ST	52,00 EUR
20	4.580-594.0	Ventil kpl.	1	ST	12,60 EUR

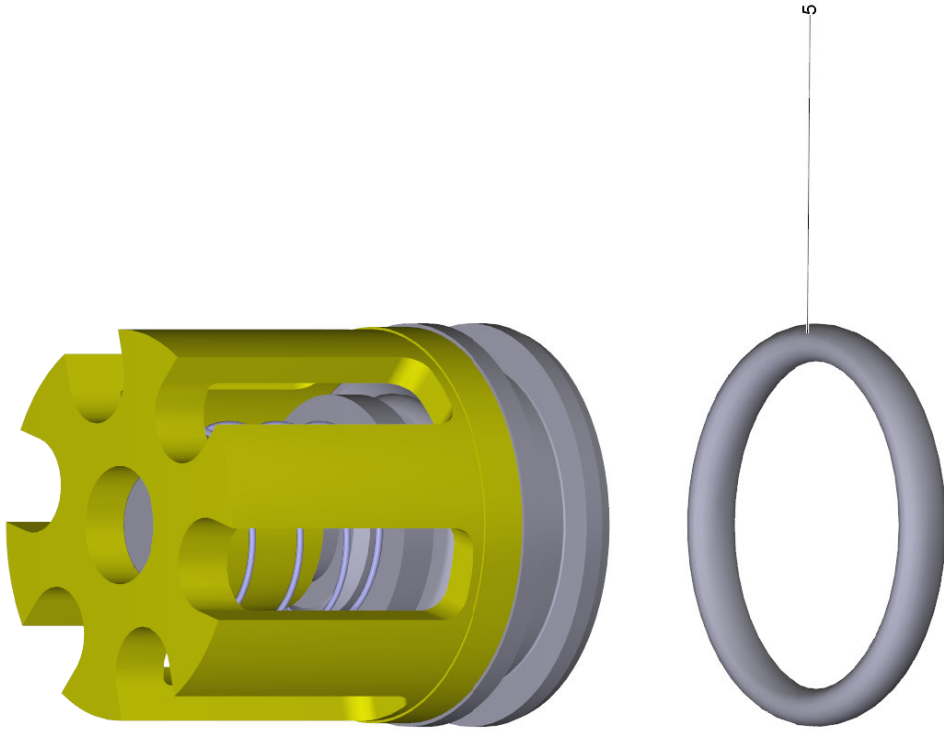
Ersatzteile unter www.gluesing.net



10 Ventil (3 Stueck) (2.884-512.0)

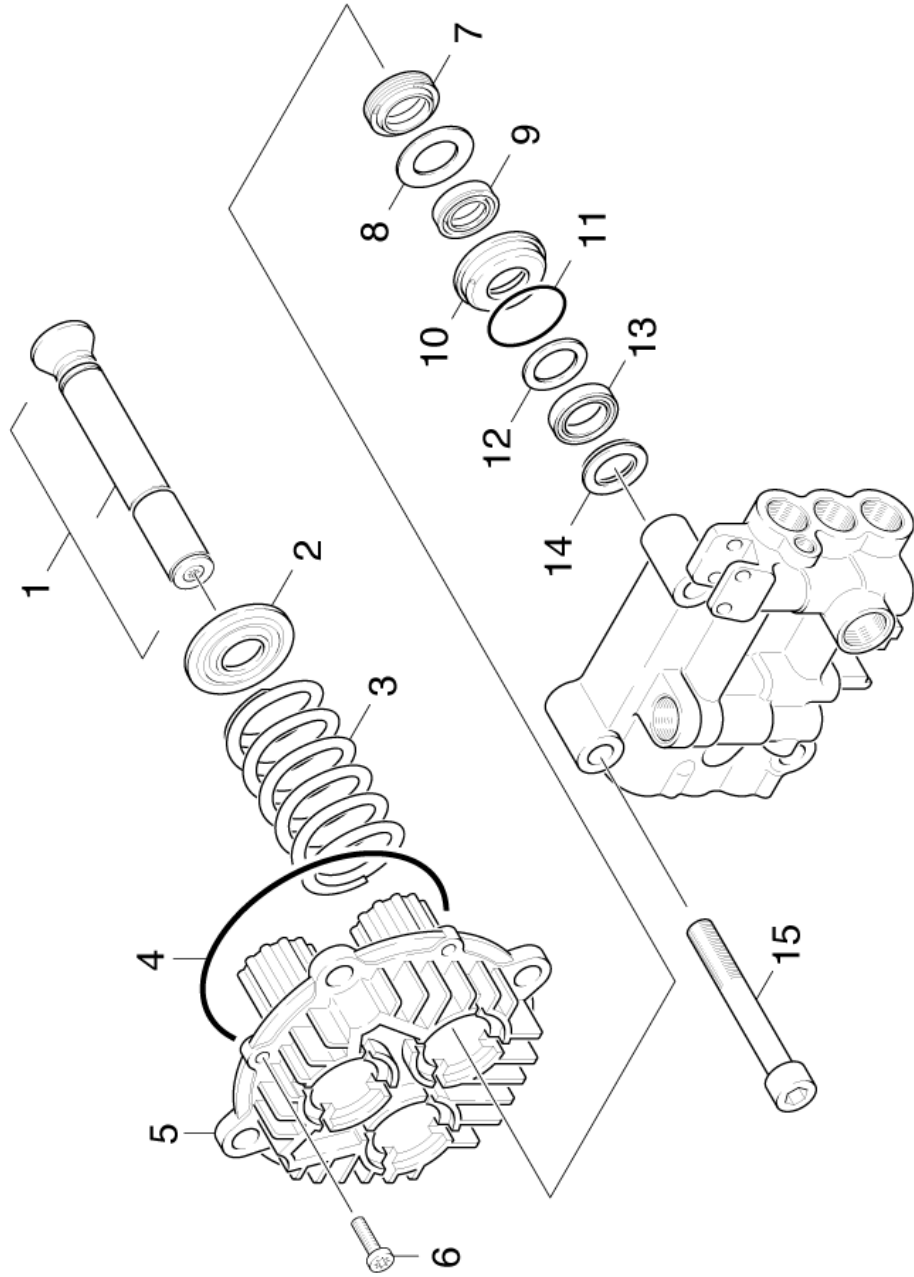
POS	Artikelnr.	Beschreibung	Anzahl	Einheit	Preis
5	6.363-003.0	O-Ring 13,0 X 2,0-NBR 90	1	ST	0,80 EUR

Ersatzteile unter www.gluesing.net



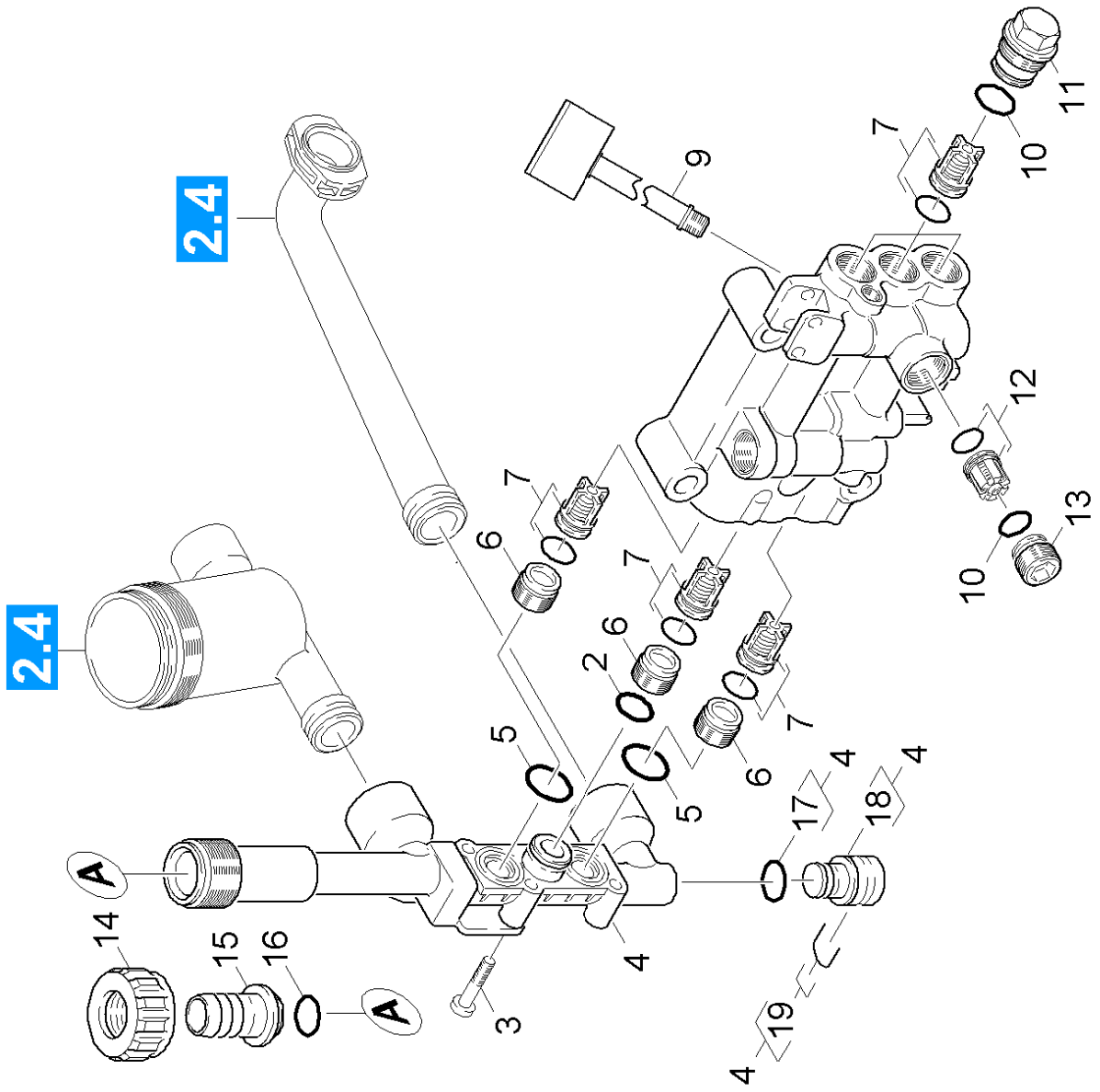
20 Ventil kpl. (4.580-594,0)

POS	Artikelnr.	Beschreibung	Anzahl	Einheit	Preis
5	6.362-381.0	O-Ring 13x2 - NBR 70	1	ST	0,80 EUR



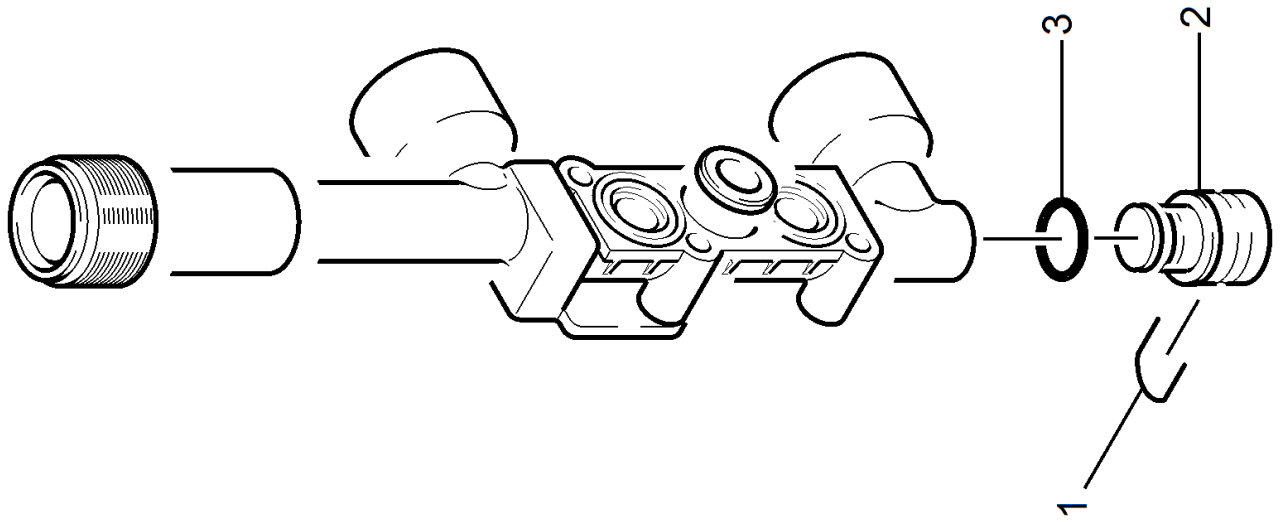
22 Kolben

POS	Artikelnr.	Beschreibung	Anzahl	Einheit	Preis
10	5.112-713.3	Buchse	3	ST	13,80 EUR
5	5.060-936.3	Geradschubfuehrung D 20	1	ST	75,20 EUR
1	4.553-282.3	Kolben kpl. nur fuer Ersatz	3	ST	110,30 EUR
2	5.115-991.0	Scheibe	3	ST	2,30 EUR
6	7.306-094.0	Schraube M6x25 -8.8-R3R (In6Rd)	2	ST	0,70 EUR
3	5.332-187.0	Schraubenfeder	3	ST	14,80 EUR
4		Teil im Pumpenset	1	ST	
7		Teil im Pumpenset	3	ST	
8		Teil im Pumpenset	3	ST	
9		Teil im Pumpenset	3	ST	
11		Teil im Pumpenset	3	ST	
12		Teil im Pumpenset	3	ST	
13		Teil im Pumpenset	3	ST	
14		Teil im Pumpenset	3	ST	
15	7.306-430.0	Zyl.Schr. M12x90- 10.9-A3K ISO 4762	4	ST	2,30 EUR



23 Ventile

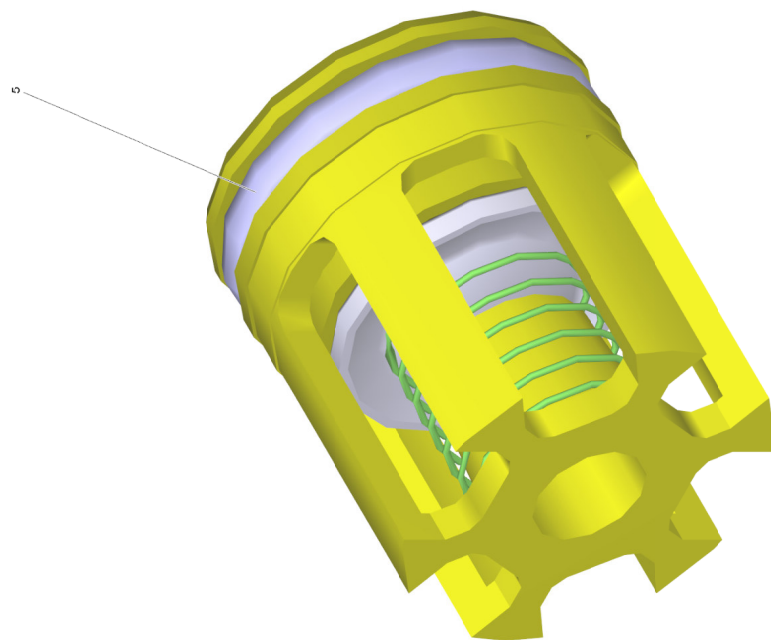
POS	Artikelnr.	Beschreibung	Anzahl	Einheit	Preis
19	5.037-101.0	Haken	1	ST	1,60 EUR
4	4.427-216.0	Knotenstueck kpl.	1	ST	227,10 EUR
9	4.423-027.0	Manometer 0-30 MPa - nur fuer Ersatz-	1	ST	51,40 EUR
14	5.310-076.0	Mutter	1	ST	2,90 EUR
17	6.362-169.0	O-Ring 12,0 X 2,0	1	ST	0,80 EUR
10	6.362-481.0	O-Ring 14,0 x 2,0 NBR 80	4	ST	0,80 EUR
2	6.362-174.0	O-Ring 16,0 X 2,0-NBR 70	1	ST	0,80 EUR
16	6.362-161.0	O-Ring 19,3 X 2,4	1	ST	0,80 EUR
5	6.362-469.0	O-Ring 21,95X 1,78	2	ST	1,00 EUR
15	5.443-291.0	Schlauchnippel	1	ST	1,80 EUR
3	7.306-118.0	Schraube M 6x35 -8.8-P2R (In6Rd)	4	ST	0,80 EUR
7	2.884-512.0	Ventil (3 Stueck)	1	ST	52,00 EUR
12	4.580-594.0	Ventil kpl.	1	ST	12,60 EUR
11	5.583-146.3	Ventilschraube	3	ST	12,80 EUR
6	5.583-023.0	Ventilschraube M20x1 SW12	3	ST	1,70 EUR
13	5.411-166.0	Verschlusschraube	1	ST	5,30 EUR
18	5.132-168.0	Verschlusstopfen	1	ST	3,30 EUR



4 Knotenstueck kpl. (4.427-216.0)

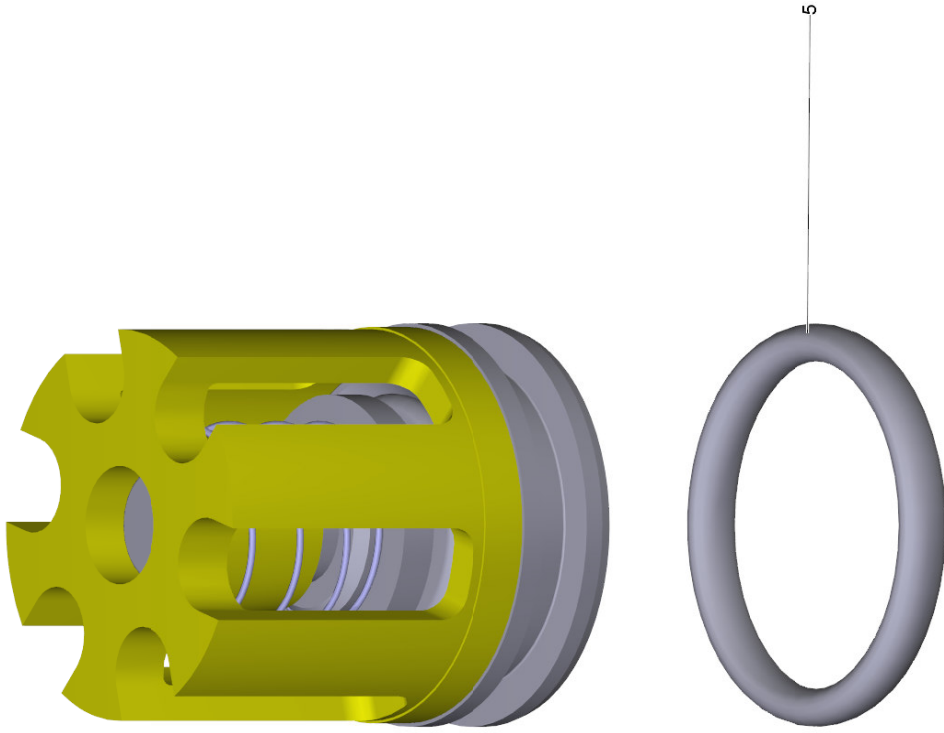
POS	Artikelnr.	Beschreibung	Anzahl	Einheit	Preis
1	5.037-101.0	Haken	1	ST	1,60 EUR
3	6.362-169.0	O-Ring 12,0 X 2,0	1	ST	0,80 EUR
2	5.132-168.0	Verschlussstopfen	1	ST	3,30 EUR

Ersatzteile unter www.gluesing.net



7 Ventil (3 Stueck) (2.884-512.0)

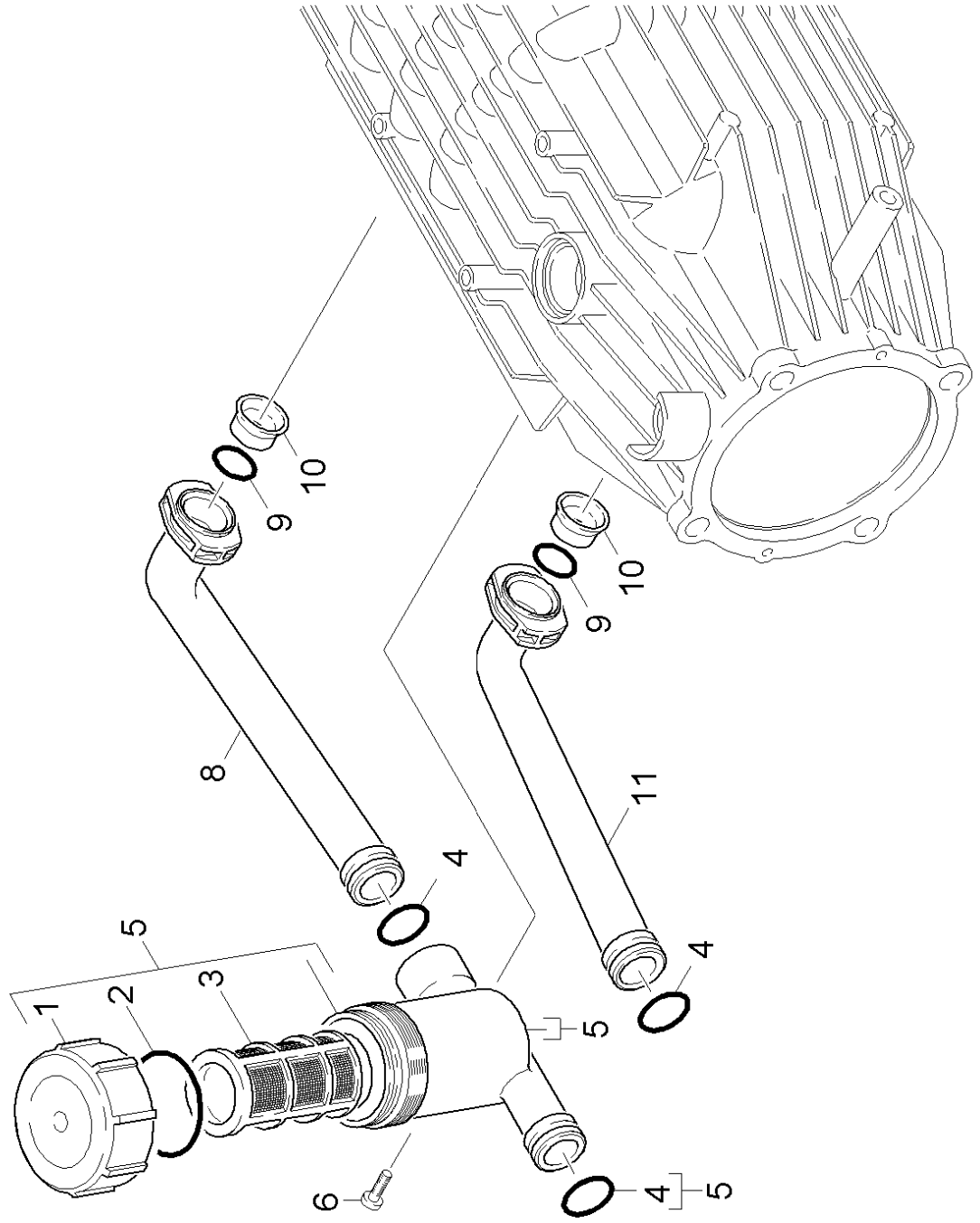
POS	Artikelnr.	Beschreibung	Anzahl	Einheit	Preis
5	6.363-003.0	O-Ring 13,0 X 2,0-NBR 90	1	ST	0,80 EUR



12 Ventil kpl. (4.580-594,0)

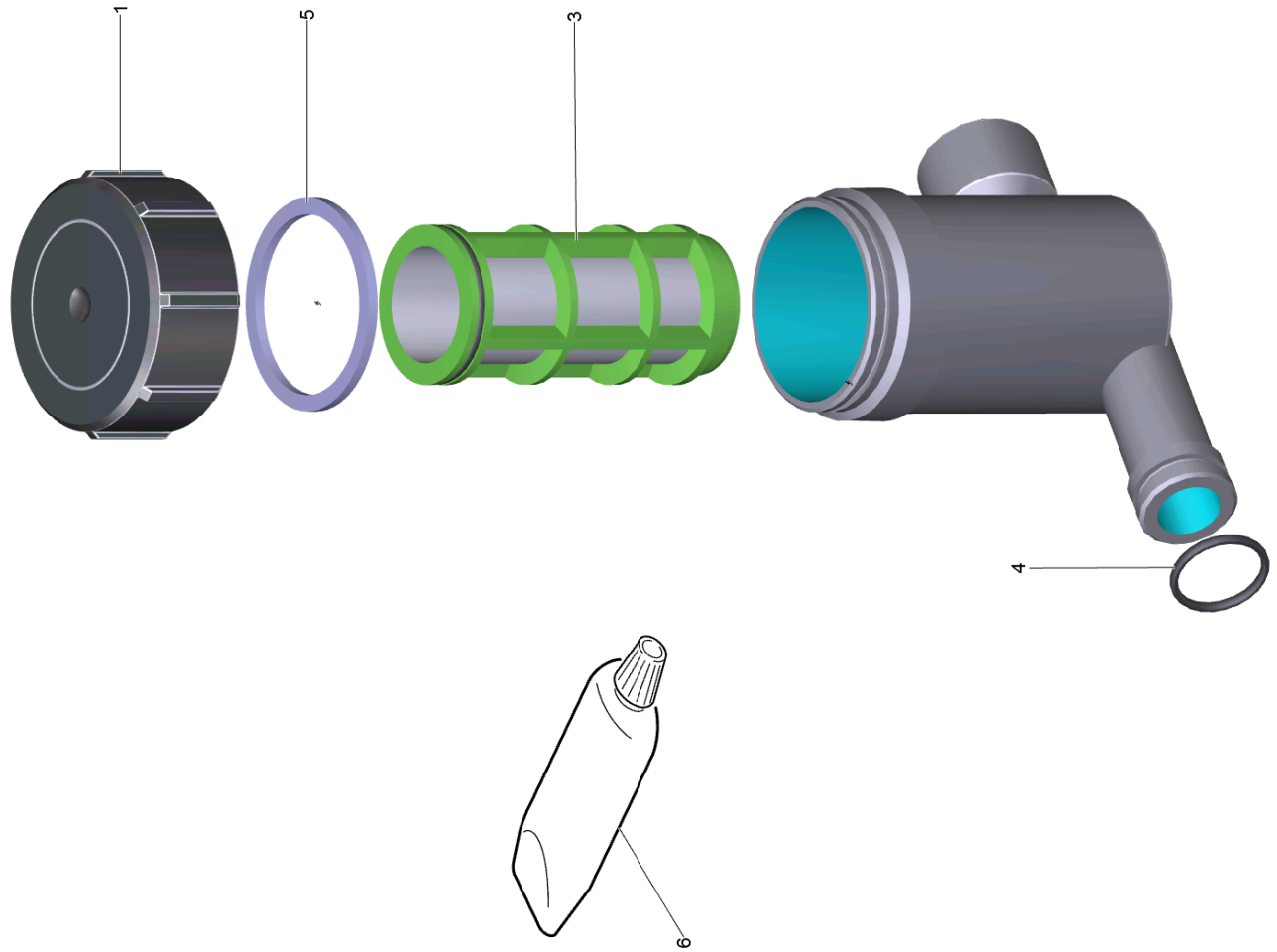
POS	Artikelnr.	Beschreibung	Anzahl	Einheit	Preis
5	6.362-381.0	O-Ring 13x2 - NBR 70	1	ST	0,80 EUR

Ersatzteile unter www.gluesing.net



24 Wasserfilter

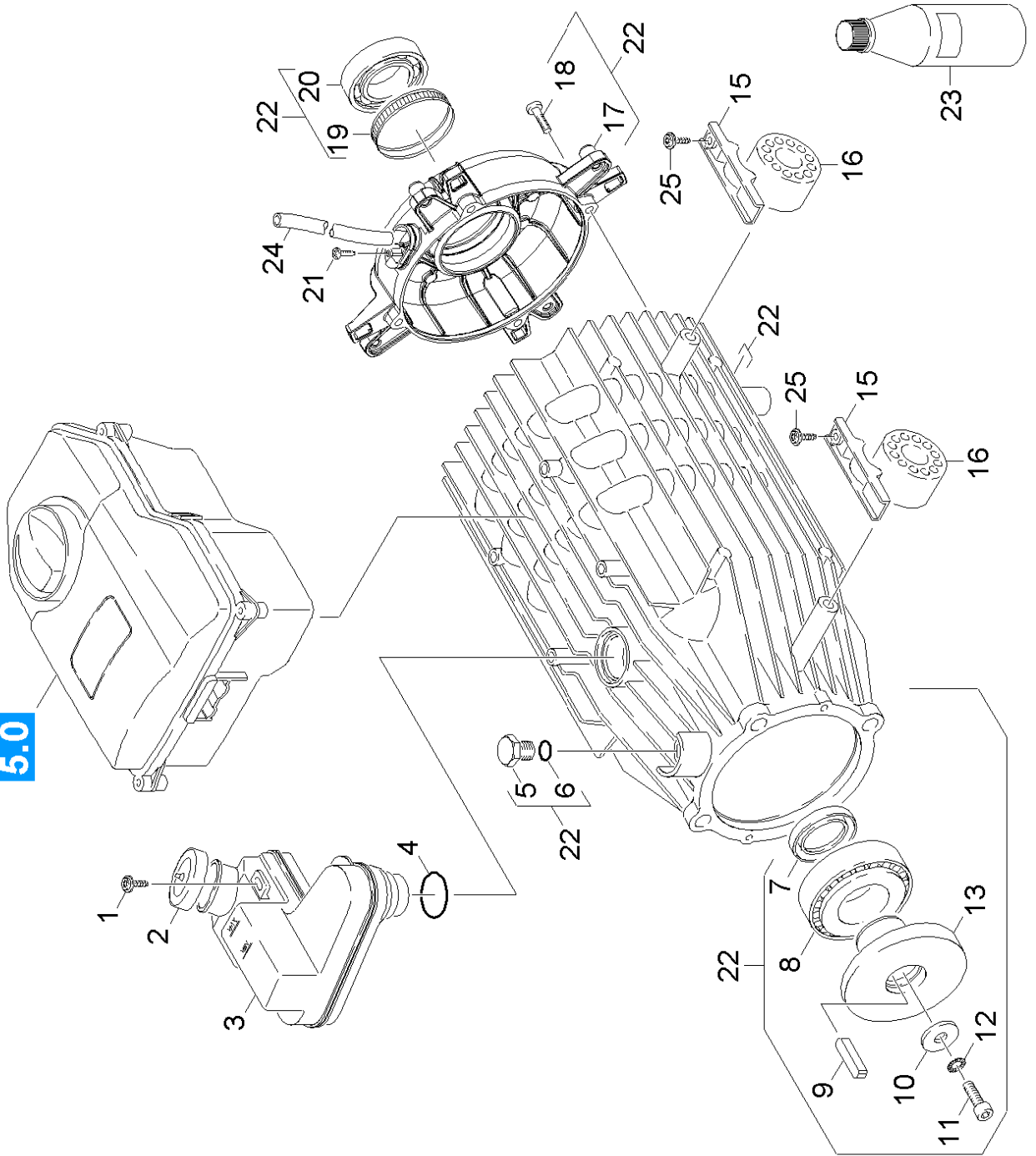
POS	Artikelnr.	Beschreibung	Anzahl	Einheit	Preis
1	5.064-453.0	Deckel staubgrau	1	ST	4,80 EUR
2	5.363-613.0	Dichtung	1	ST	1,50 EUR
3	6.414-681.0	Filtereinsatz	1	ST	6,00 EUR
5	4.730-161.0	Filter kpl.	1	ST	24,80 EUR
10	5.110-341.0	Huelse	2	ST	1,70 EUR
8	5.427-307.0	Knotenstueck	1	ST	5,40 EUR
11	5.427-298.0	Knotenstueck kurz	1	ST	5,10 EUR
9	6.362-579.0	O-Ring 17,5 X 3,5	2	ST	1,00 EUR
4	6.362-686.0	O-Ring 20,0 X 3,0	3	ST	1,00 EUR
6	6.303-153.0	Schraube M5x15-ST-R2R (IN6RD)	1	ST	1,10 EUR



5 Filter kpl. (4.730-161.0)

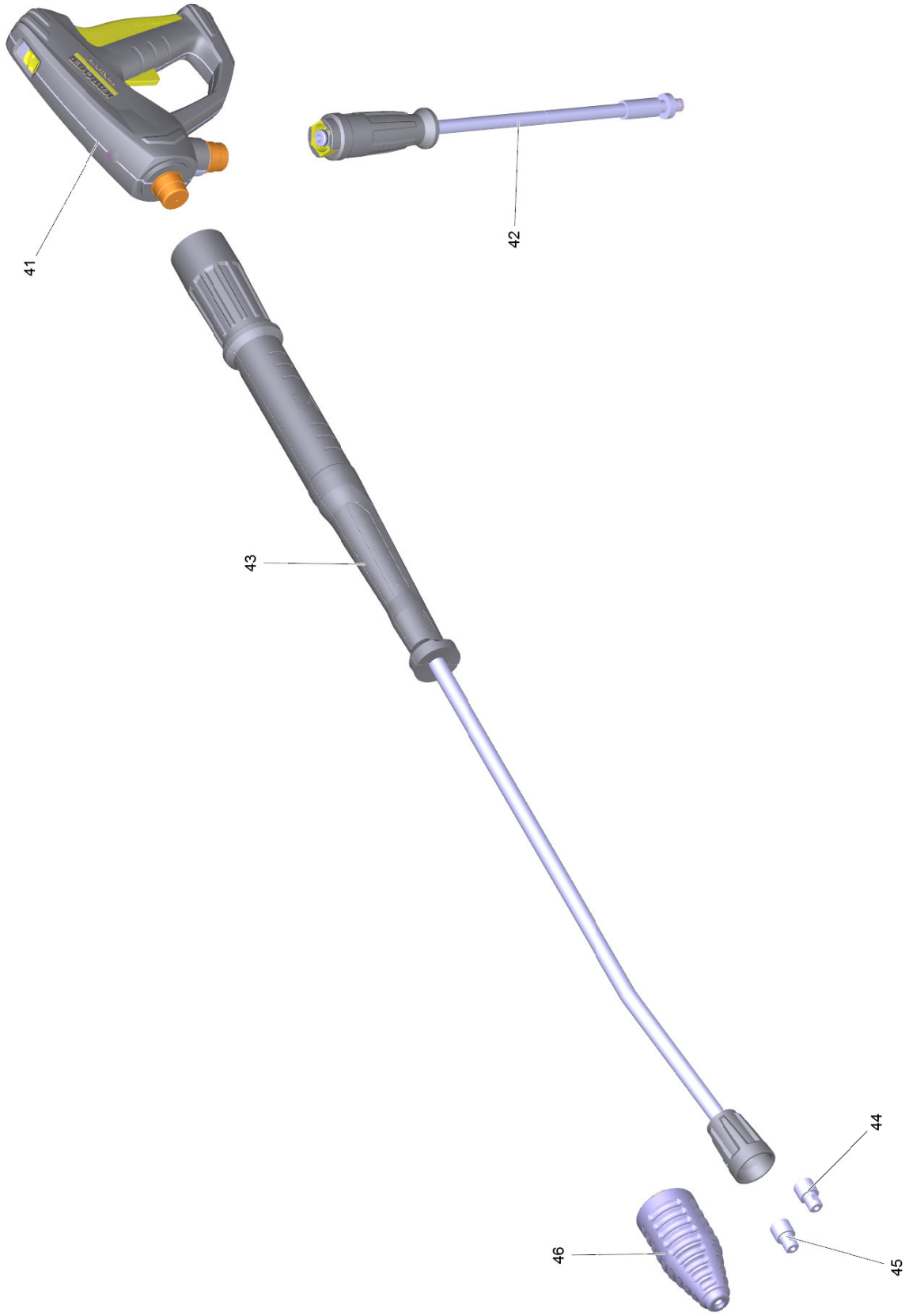
POS	Artikelnr.	Beschreibung	Anzahl	Einheit	Preis
1	5.064-453.0	Deckel staubgrau	1	ST	4,80 EUR
5	5.363-613.0	Dichtung	1	ST	1,50 EUR
3	6.414-681.0	Filtereinsatz	1	ST	6,00 EUR
4	6.362-686.0	O-Ring 20,0 X 3,0	1	ST	1,00 EUR
6	6.288-044.0	Silikonfett 100 G	1	ST	24,10 EUR

5.0



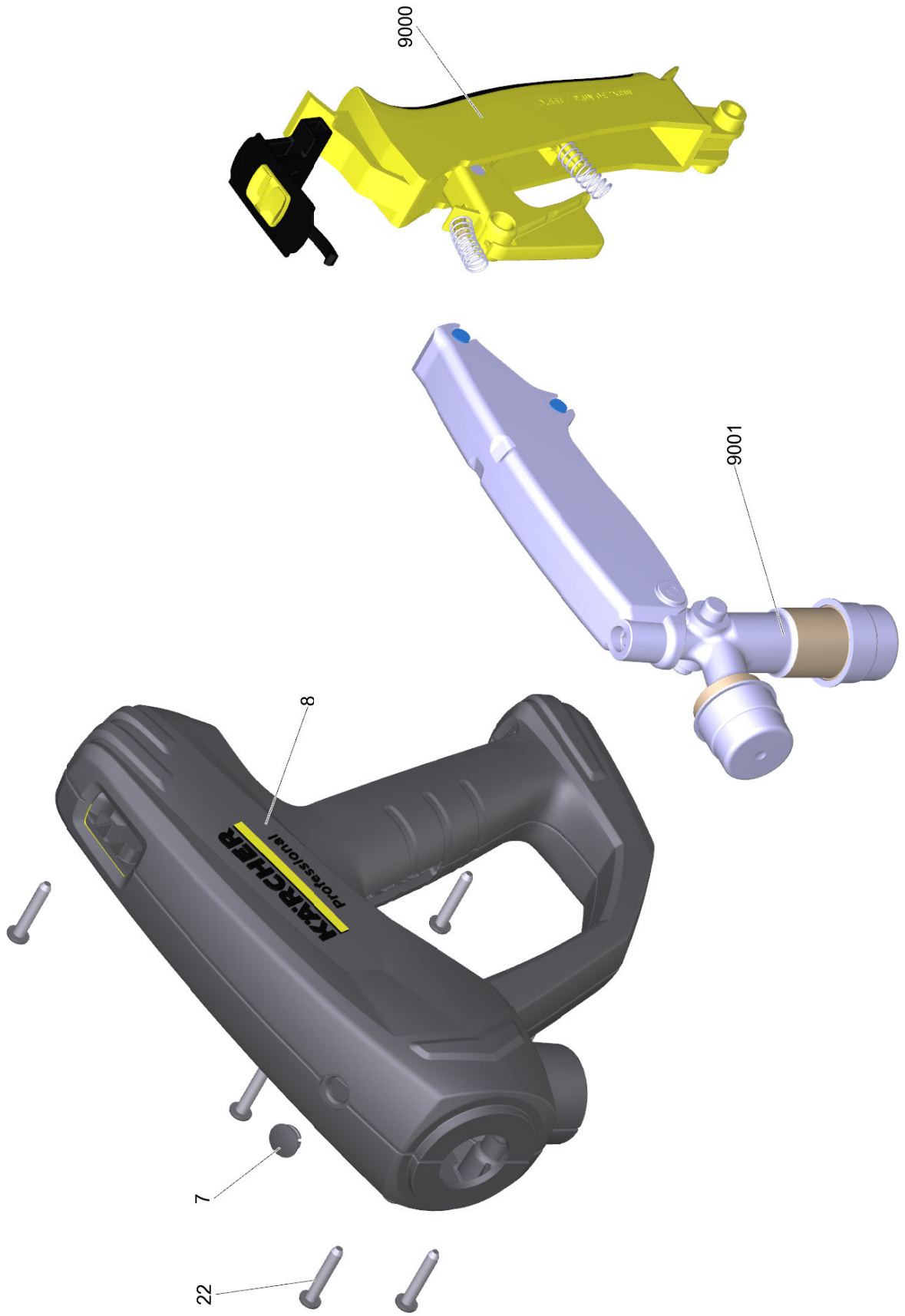
30 Motor

POS	Artikelnr.	Beschreibung	Anzahl	Einheit	Preis	Fußnotentext
17	5.061-186.0	B-Lagerdeckel	1	ST	51,50 EUR	
3	5.070-604.0	Behälter	1	ST	7,80 EUR	
2	5.064-457.0	Deckel staubgrau Oel	1	ST	2,20 EUR	
23	6.288-016.0	Getriebeoel 1L	2	ST	13,80 EUR	
16	5.767-005.0	Gummipuffer	4	ST	2,10 EUR	
24	6.642-011.0	Isolierschlauch 10	1	m	3,50 EUR	ALS METERWARE BESTELLEN
8	6.401-225.3	Kege Rollenlager 41	1	ST	55,40 EUR	
20	6.401-253.0	Kugellager 6305-2Z	1	ST	13,10 EUR	
15	5.802-288.0	Montageteil	4	ST	1,00 EUR	
22	4.623-457.0	Motor kpl. nur fuer Ersatz	1	ST	1.525,70 EUR	
6	6.362-028.0	O-Ring 11x2,2 NBR 70	2	ST	0,80 EUR	
4	6.362-722.0	O-Ring 28,0 X 3,0	1	ST	1,20 EUR	
9	7.318-035.0	Passfeder 8x7x25 -C45K DIN 6885-1	1	ST	0,70 EUR	
7	7.367-009.0	RWDR A35x52x7-NBR DIN3760	1	ST	3,60 EUR	
10	5.115-565.0	Scheibe	1	ST	2,40 EUR	
18	6.303-515.0	Schneidschraube M6x25	4	ST	0,70 EUR	
1	7.303-108.0	Schraube 5x20 -10.9-R2R (In6Rd)	1	ST	0,70 EUR	
25	7.303-110.0	Schraube 5x35 -10.9-R2R (In6Rd)	4	ST	0,70 EUR	
21	7.303-031.0	Schraube M4x10 -St-P2R (In6Rd)	1	ST	0,70 EUR	
13	4.120-240.0	Taumscheibe -nur für Ersatz-	1	ST	283,10 EUR	
19	6.343-010.0	Toleranzring 62x10	1	ST	3,10 EUR	
5	5.411-100.0	Verschlusschraube	2	ST	12,70 EUR	
12	7.312-166.0	Zahnscheibe A8,4-FSt-A3E DIN 6797	1	ST	3,30 EUR	
11	7.306-041.0	Zyl.Schr. M8x20 -8.8-A2E ISO 4762	1	ST	0,70 EUR	



40 Zubehoer

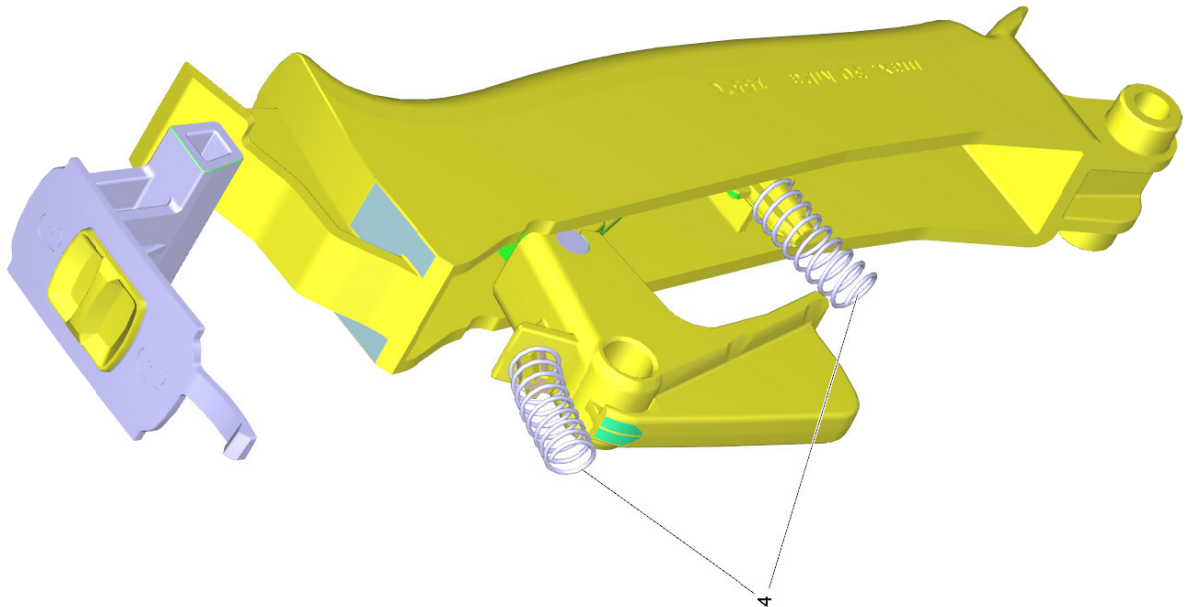
POS	Artikelnr.	Beschreibung	Anzahl	Einheit	Preis
45	2.113-020.0	Chemieduese TR 25250	1	ST	25,00 EUR
41	4.118-005.0	EASY!Force Advanced	1	ST	131,00 EUR
44	2.113-023.0	Powerduese TR 25050	1	ST	25,00 EUR
46	4.114-027.0	Rotorduese TR 050 Prof.	1	ST	144,00 EUR
42	6.110-028.0	Schlauchleitung TR drehbar DN8 40MPa 20m	1	ST	345,00 EUR
43	4.112-000.0	Strahlrohr TR 1050 mm	1	ST	122,00 EUR



Ersatzteile unter www.gluesing.net

41 EASY!Force Advanced (4.118-005.0)

POS	Artikelnr.	Beschreibung	Anzahl	Einheit	Preis
9000	2.885-483.0	Ersatzteil-Set Hebel	1	ST	35,20 EUR
8	5.321-136.3	Griffpaar EH 155 nur fuer Ersatz	1	ST	37,20 EUR
9001	4.427-014.0	Knotenstueck TR EH 155 nur fuer Ersatz	1	ST	74,90 EUR
22	7.303-096.0	Schraube 4x22-ST-10.9-R2R (IN6RD)	7	ST	0,70 EUR
7	5.132-001.0	Stopfen	1	ST	0,90 EUR

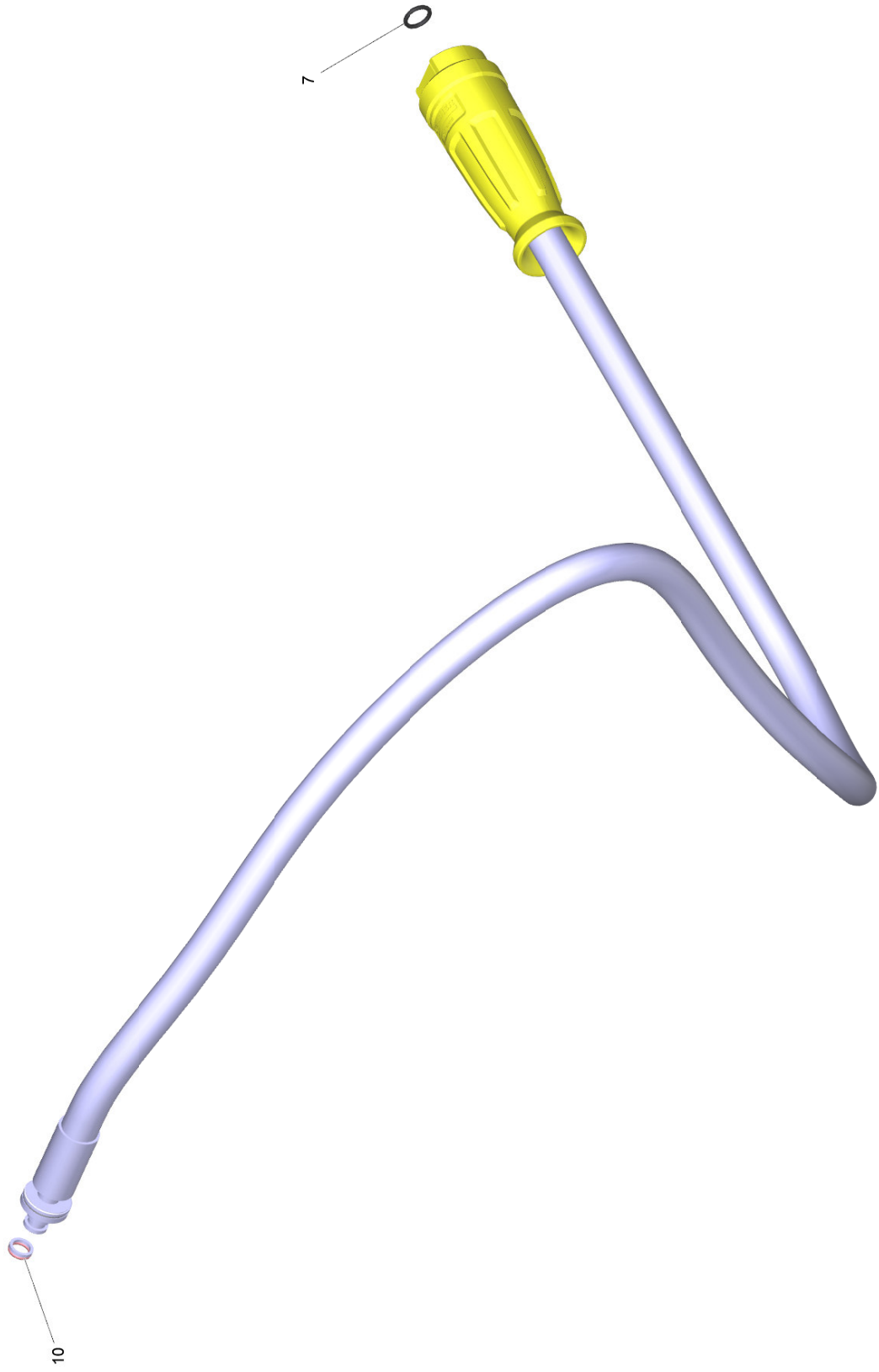


9000 Ersatzteil-Set Hebel (2.885-483.0)

POS	Artikelnr.	Beschreibung	Anzahl	Einheit	Preis
4	5.332-178.0	Schraubenfeder	2	ST	0,80 EUR

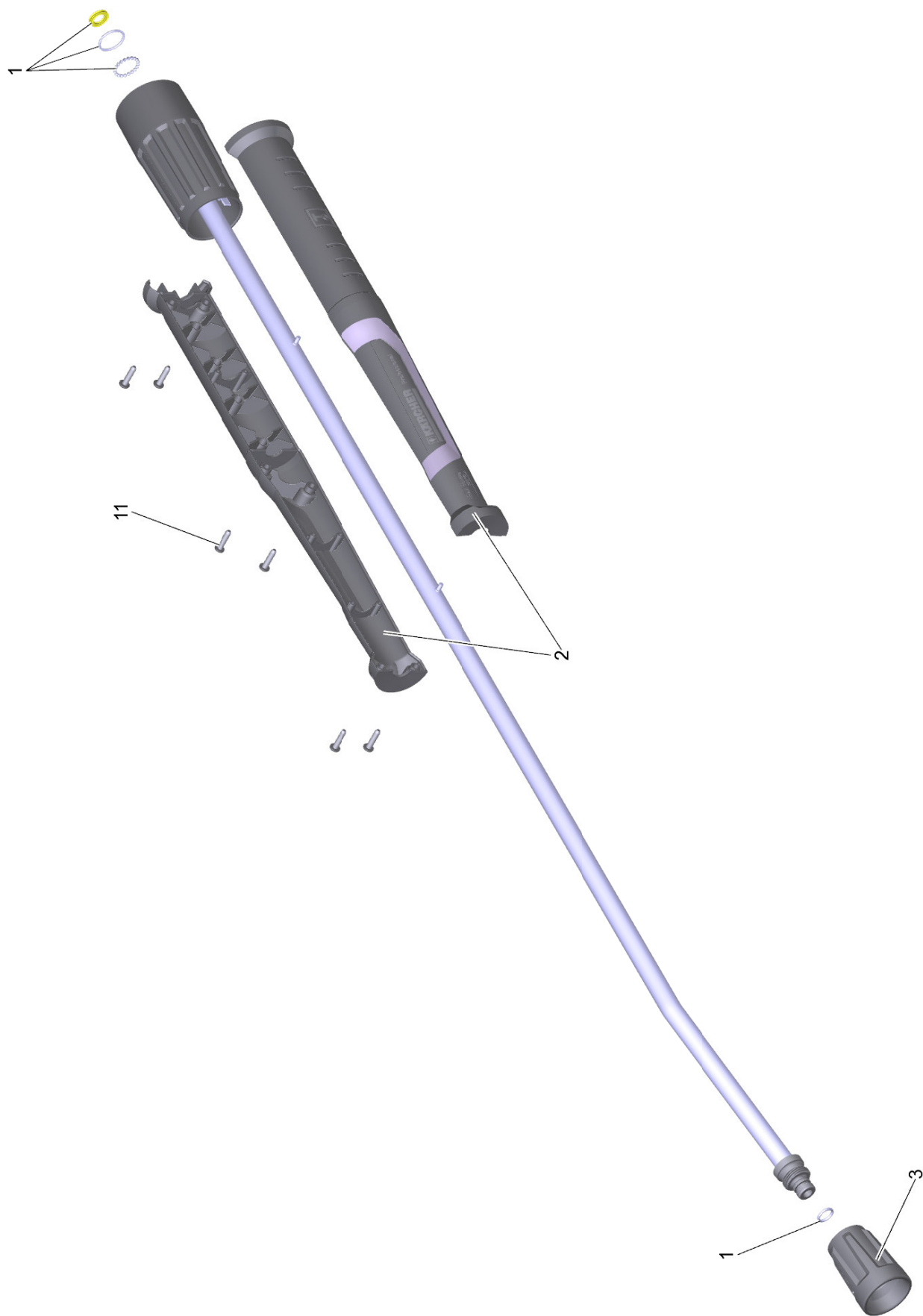
42 Schlauchleitung TR drehbar DN8 40MPa 20m (6.110-028.0)

POS	Artikelnr.	Beschreibung	Anzahl	Einheit
1	6.110-009.0	Schlauchleitung TR drehbar DN8 40MPa 20m	1	ST



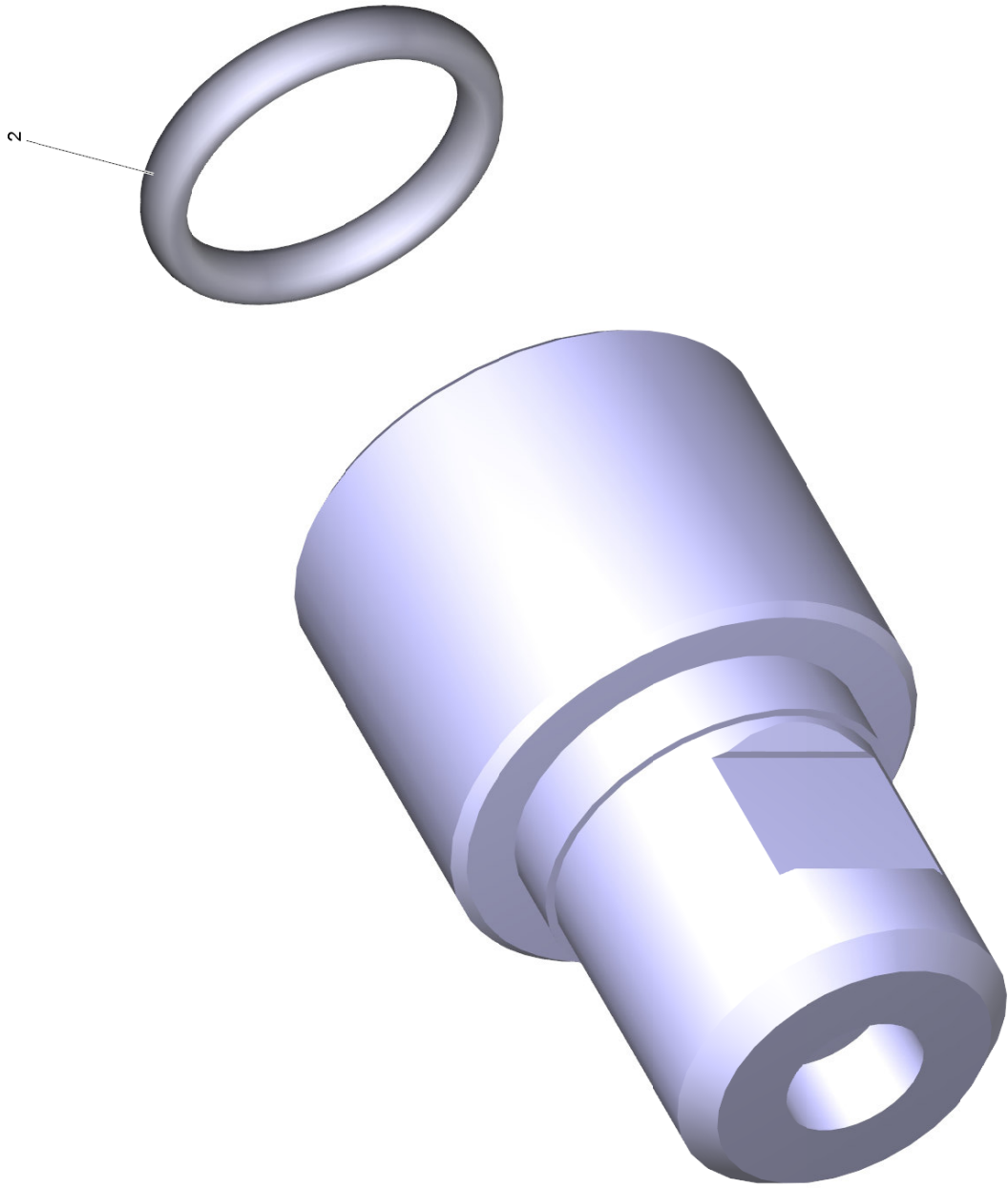
1 Schlauchleitung TR drehbar DN8 40MPa 20m (6.110-009.0)

POS	Artikelnr.	Beschreibung	Anzahl	Einheit	Preis
10	4.363-691.0	O-Ring kpl. -nur fuer Ersatz-	1	ST	4,90 EUR
7	2.880-154.0	O-Ringset	1	ST	2,20 EUR



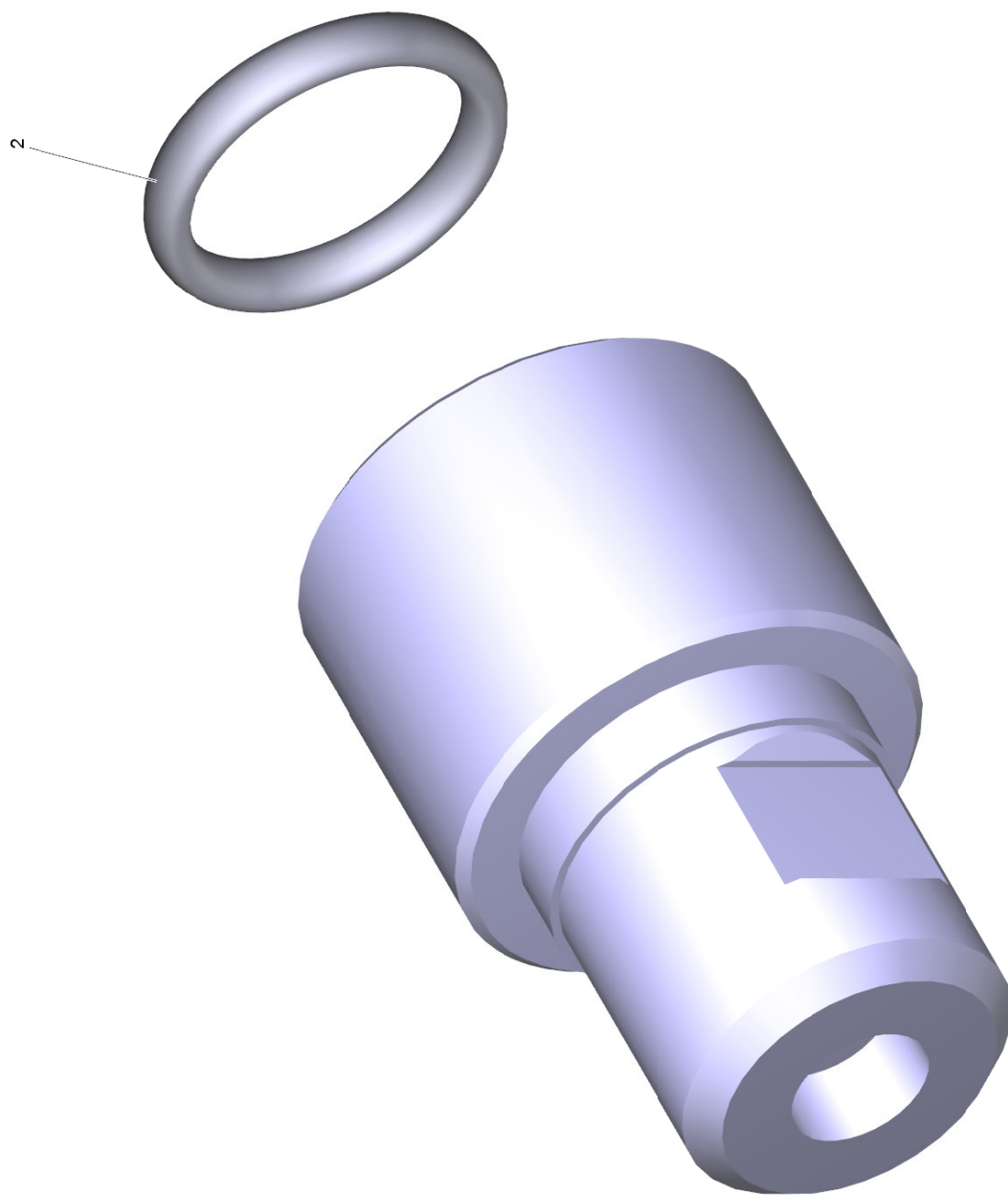
43 Strahlrohr TR 1050 mm (4.112-000.0)

POS	Artikelnr.	Beschreibung	Anzahl	Einheit	Preis
1	4.100-688.0	Ersatzteil-Set Dichtung TR	1	ST	20,70 EUR
2	5.321-018.3	Griffschale Strahlrohr nur fuer Ersatz	1	ST	20,90 EUR
11	7.303-129.0	Schraube 4x16-10.9-R2R (K-In6Rd)	6	ST	0,70 EUR
3	4.112-011.0	Schutzteil TR nur fuer Ersatz	1	ST	18,00 EUR



44 Powerduese TR 25050 (2.113-023.0)

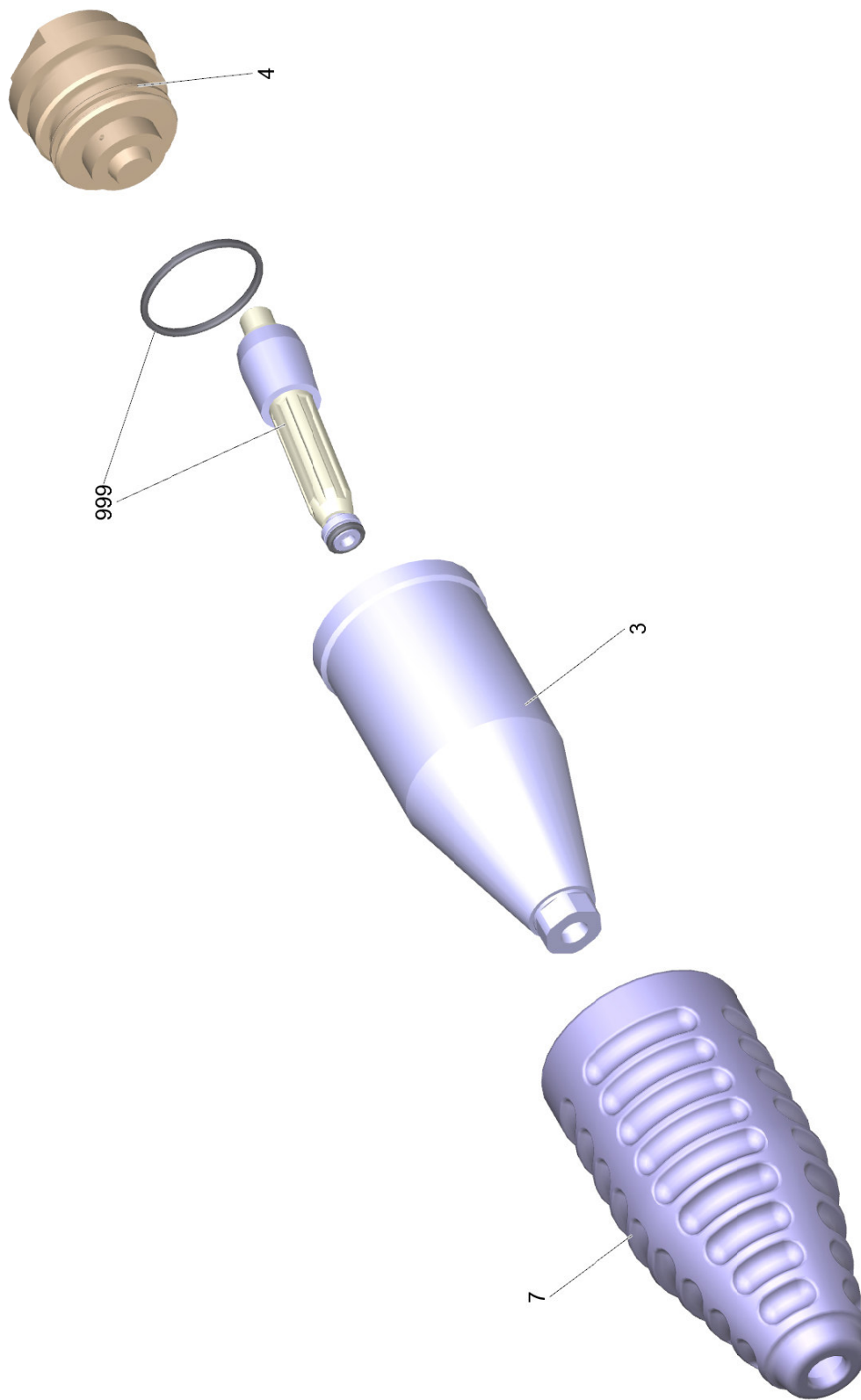
POS	Artikelnr.	Beschreibung	Anzahl	Einheit	Preis
2	2.880-001.0	Ersatzteilsatz Dichtungen TR	1	ST	6,60 EUR



45 Chemieduese TR 25250 (2.113-020.0)

POS	Artikelnr.	Beschreibung	Anzahl	Einheit	Preis
2	2.880-001.0	Ersatzteilsatz Dichtungen TR	1	ST	6,60 EUR

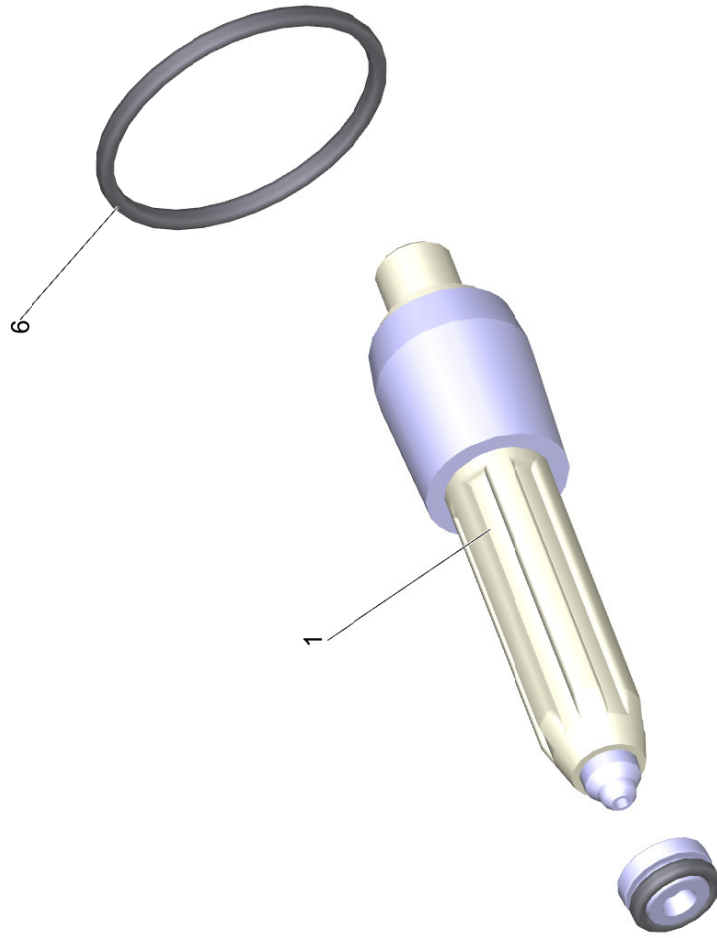
Ersatzteile unter www.gluesing.net



46 Rotorduese TR 050 Prof. (4.114-027.0)

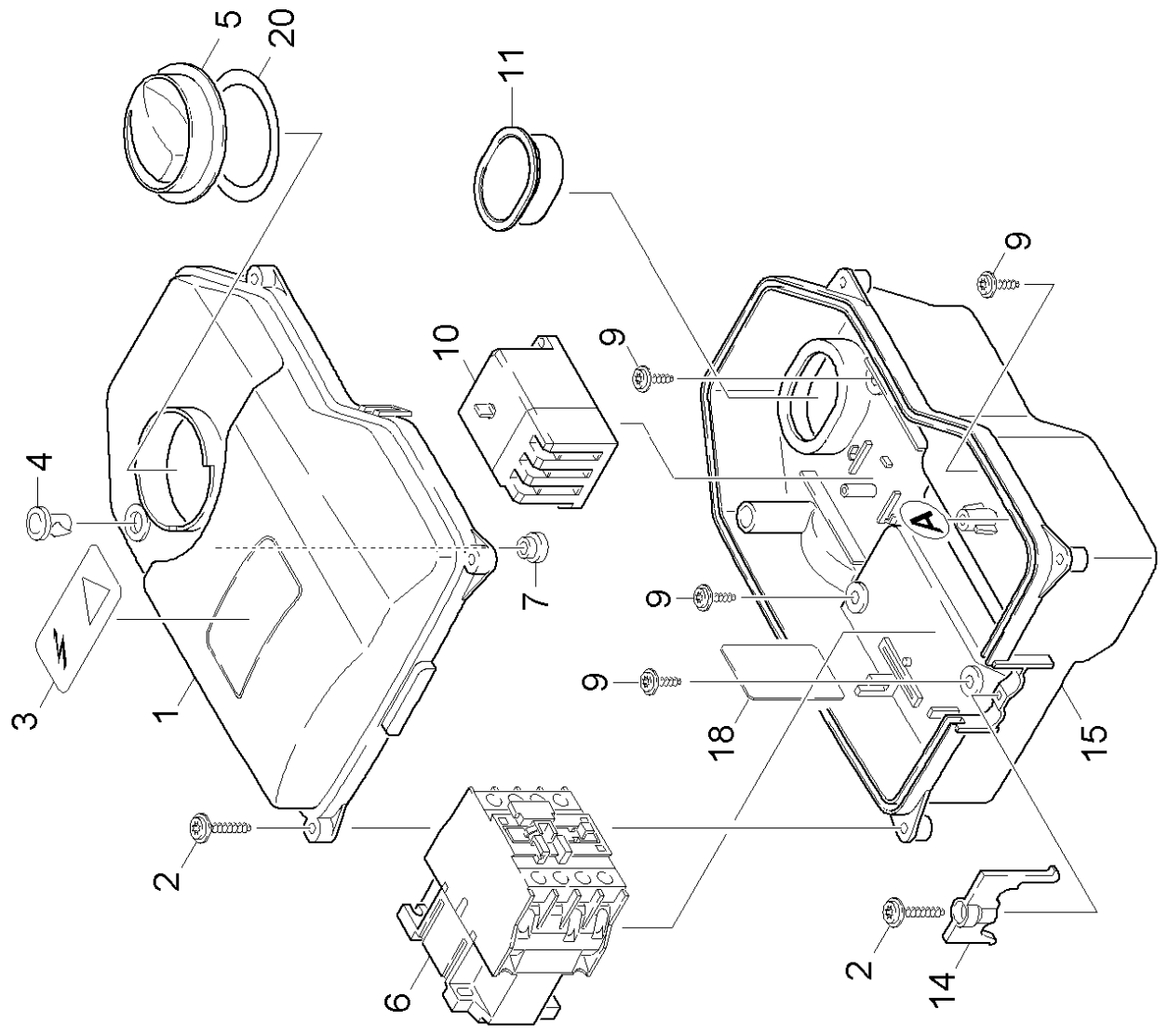
POS	Artikelnr.	Beschreibung	Anzahl	Einheit	Preis
4	5.111-572.0	Deckel Rotorduese TR 050	1	ST	46,20 EUR
999	2.883-472.0	Ersatzteilsatz Rotorduese 05	1	ST	81,20 EUR
3	5.060-500.3	Gehaeuse	1	ST	65,30 EUR
7	5.111-566.0	Schutzteil Rotorduese TR	1	ST	11,70 EUR

Ersatzteile unter www.gluesing.net



999 Ersatzteilsatz Rotorduese 05 (2.883-472.0)

POS	Artikelnr.	Beschreibung	Anzahl	Einheit	Preis
6	6.362-463.0	O-Ring 28,0 X 2,0-NBR 78	1	ST	1,20 EUR
1	4.762-123.0	Rotor kpl. 05	1	ST	30,30 EUR



50 E-Kasten

POS	Artikelnr.	Beschreibung	Anzahl	Einheit	Preis
18	5.048-251.0	Blech	1	ST	1,70 EUR
1	5.064-234.0	Deckel E-Geraeteschrack	1	ST	6,40 EUR
20	5.363-616.0	Dichtring	1	ST	1,00 EUR
5	5.322-101.0	Drehgriff gelb	1	ST	6,10 EUR
15	5.062-145.0	Gehaeuse E-Geraeteschrack	1	ST	22,80 EUR
7	6.641-446.0	Kabeltuelle	1	ZST	0,70 EUR
4	6.651-506.0	Linsengehaeuse	1	ST	1,60 EUR
10	6.631-190.0	Motorschutzschalter	1	ST	47,70 EUR
11	5.365-181.0	Profildichtung	1	ST	3,60 EUR
3	5.388-512.0	Schild	1	ST	1,10 EUR
2	7.303-109.0	Schraube 5x25 -10.9-R2R (In6Rd)	5	ST	0,70 EUR
9	6.303-153.0	Schraube M5x15-ST-R2R (IN6RD)	4	ST	1,10 EUR
6	2.885-131.0	Schuetz -nur fuer Ersatz-	1	ST	76,90 EUR
14	5.263-051.0	Spannteil	1	ST	4,00 EUR