

# PARTS LIST



2021.04.16

[www.nilfisk.com](http://www.nilfisk.com)

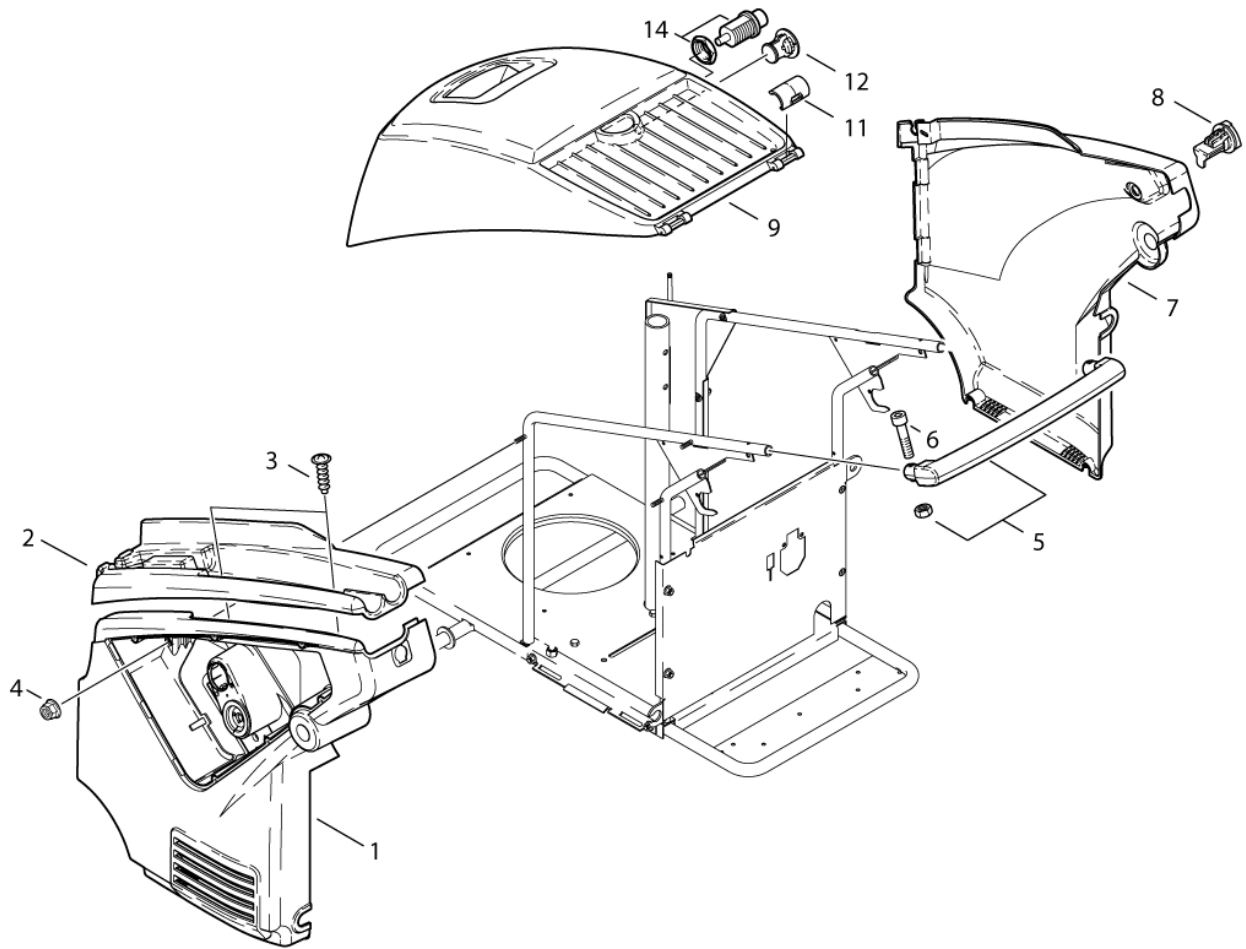
 **Nilfisk**

Ersatzteile unter [www.gluesing.net](http://www.gluesing.net)

# TABLE OF CONTENTS

---

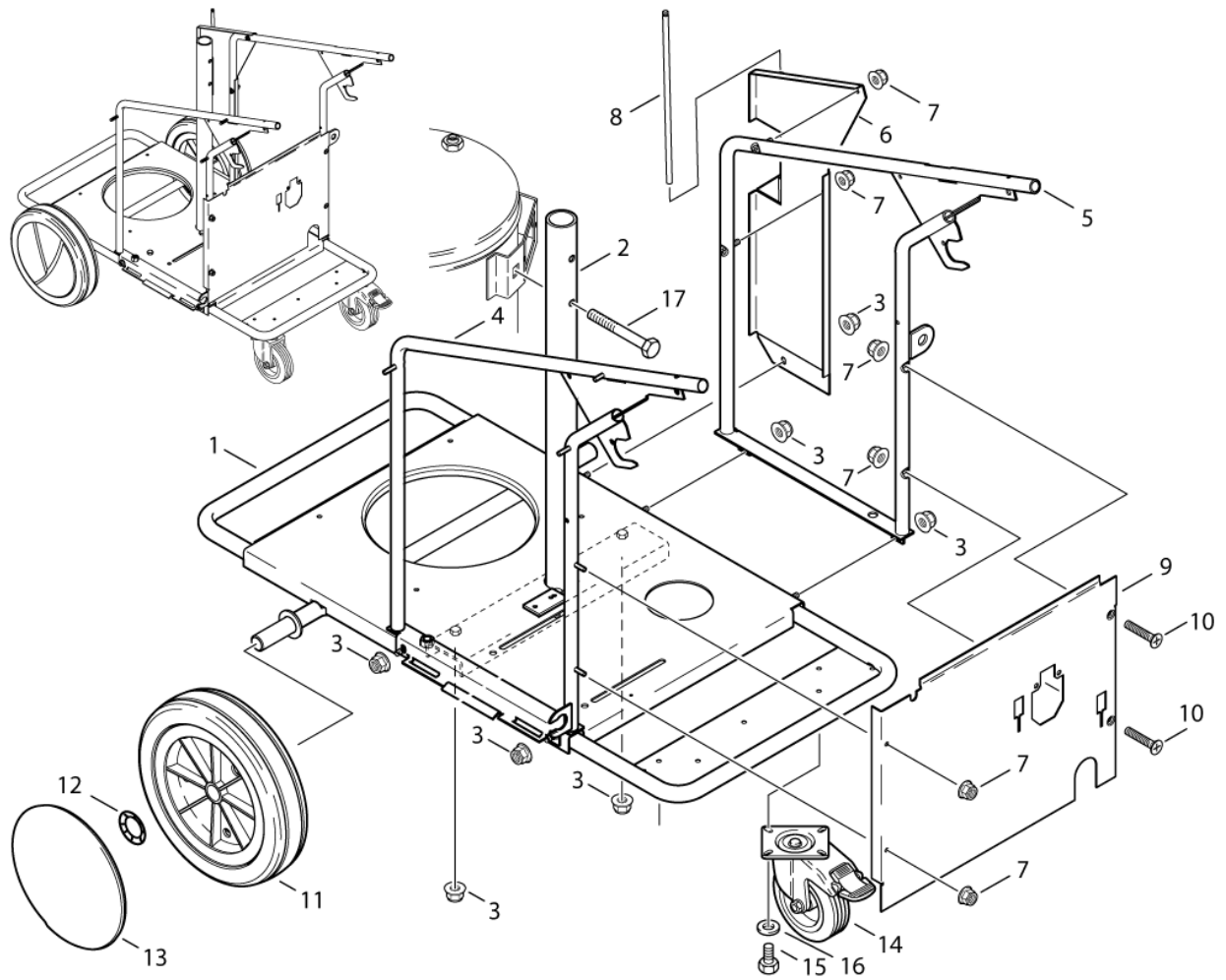
Cabinet .....	1
Frame .....	3
Fuel tank, detergent tank .....	5
Wasserkasten NEPTUNE 7 FA .....	7
Anti-scale pump .....	9
Motor .....	11
Pumpe NEPTUNE SB .....	13
Pumpendichtungssätze NEPTUNE SB .....	15
Control safety block A .....	17
Control safety block B .....	19
Electric box (motor) and oil container .....	21
Electric box .....	23
Electric box - cables .....	25
Cover electric box .....	27
Fan - Before 2012 .....	29
Fan - From 2012 .....	31
Boiler .....	33
Distributor, ignition transformer - Before 2012 .....	35
Distributor, ignition transformer - From 2012 .....	37
Burner unit - From Dec. 2010 .....	39
Burner unit - Before Dec. 2010 .....	41
Korb Schlauchtrommel NEPTUNE 5,7 .....	43
Münzer Anlage A .....	45
Münzer Anlage B .....	47
Service crane .....	49



Pos.	Artikel-Nr.	Menge	Variante	Notes
01	301001947	1	Verkleidung links	[1]
02	301000454	1	Strahlrohrablage	[2]
03	1814614	2	Schraube 5x18	
04	12496	3	Sechskantmutter M6	
05	301000447	1	Griffschale	[2]
06	5945	2	Zylinderschraube M6x30	
07	301000456	1	Verkleidung Rechts	[2]
08	301000585	1	Verriegelung	
09	301001946	1	Haube (blau) Neptune SB	[3]
09	301002434	1	Haube Shell grau f. Neptu	[3]
11	301000457	2	Sicherungsclip	
12	301000584	1	Verriegelung	
14	12584	1	Schloss	[2]

Part Notes:

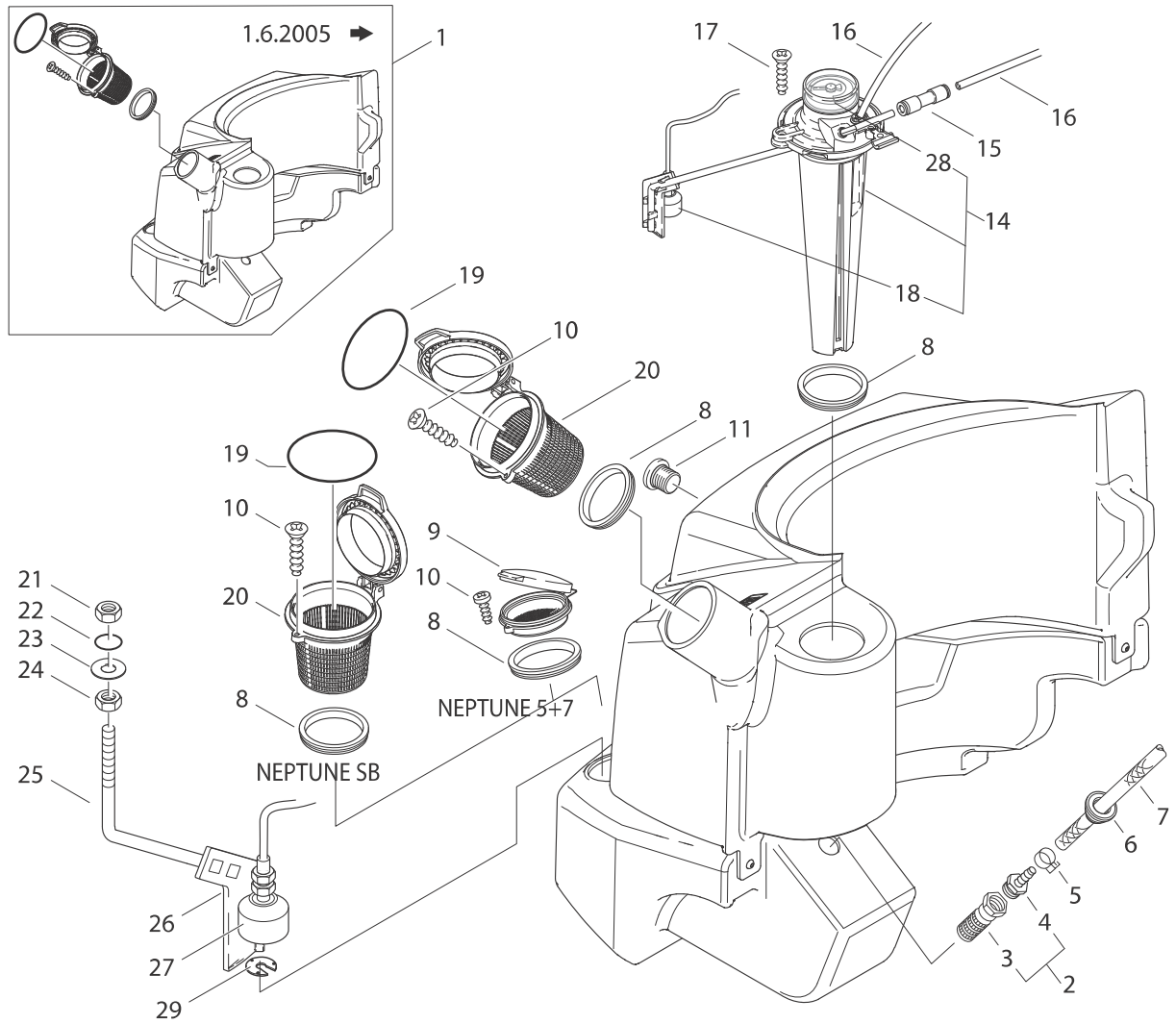
- [1] - GUARANTEE DATE EXPIRED
- [2] - STOCK COVERS GUARANTEE
- [3] - NO LONGER AVAILABLE



Pos.	Artikel-Nr.	Menge	Variante	Notes
01	301000510	1	Rahmen	
02	301000525	1	Rohr	[1]
03	61467	8	Sechskantmutter M8 TENS	
04	301000518	1	Rahmen, links	
05	301000519	1	Rahmen, rechts	
06	301000521	1	Abdeckblech	
07	12496	6	Sechskantmutter M6	
08	301000706	1	Stange	[1]
09	301000523	1	Rückwand	
10	8947	2	Schraube M6x30	[1]
11	6184074	2	Rad	
12	46363	2	Klemmscheibe	
13	301001077	2	Radkappe 234	[1]
14	107141477	2	CASTOR D125 WITH BRAKE	
15	5370	8	Sechskantschraube M8x10	[1]
16	2762	8	Scheibe 8,4x1,6 ISO 7089 zn	
17	3453	1	Sechskantschraube M8x60	

Part Notes:

[1] - STOCK COVERS GUARANTEE

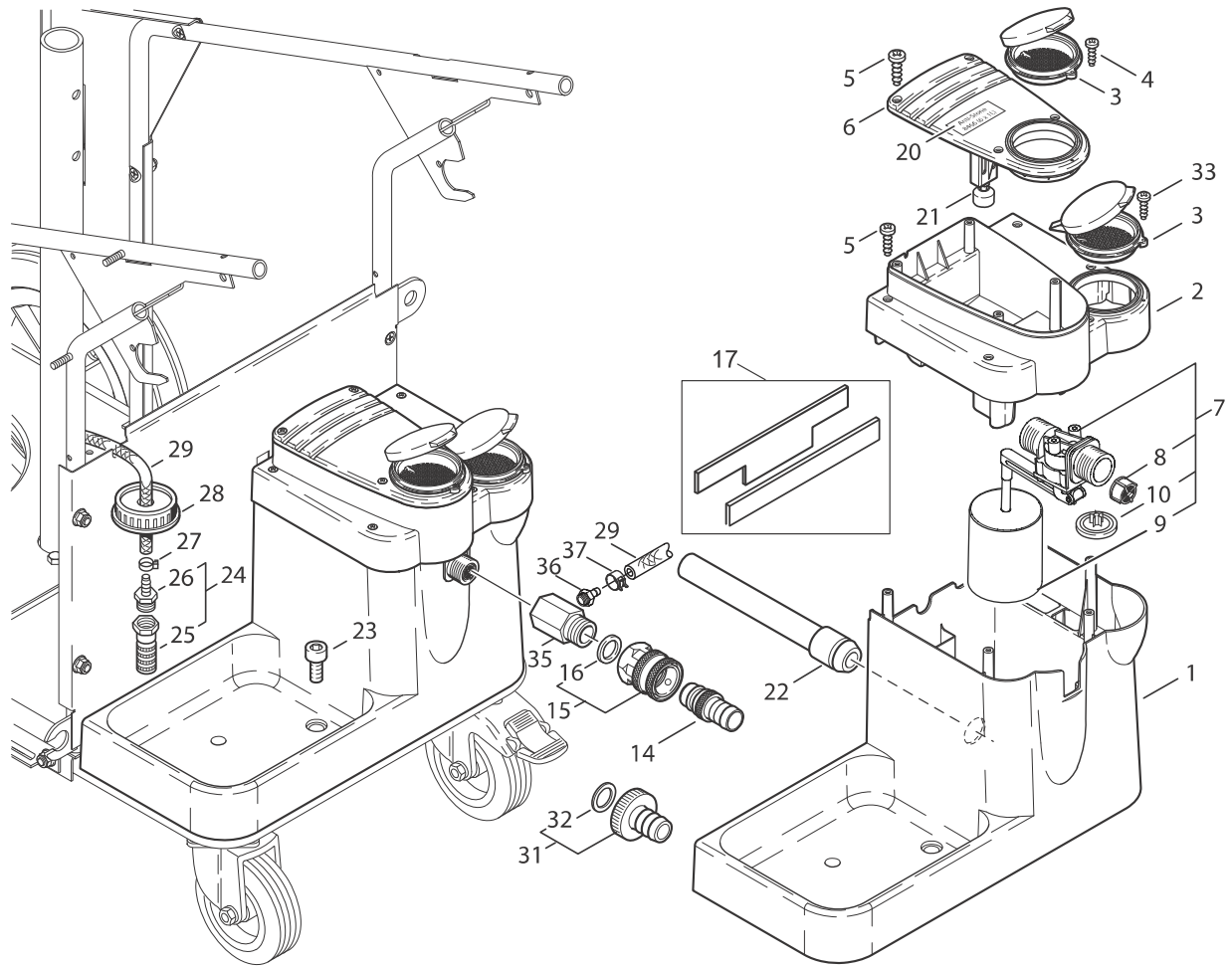


Pos.	Artikel-Nr.	Menge	Variante	Notes
1	301000458	1	Brennstofftank	
2	107145440	1	Sieb Ventil Komplettsset	
3	107145440	1	Sieb Ventil Komplettsset	
4	5283	1	Schlauchtülle 6R3/8	[1]
5	11654	1	Schlauchklemme 11,5	
6	301000618	1	Dichtring	[1]
7	101406100	1	Schlauch 6x3 mm x 5 m	
8	301000620	2	Dichtring	[2]
9		1	Not used on this machine	[3]
10	18086	2	Blechschrabe 2,9x13	
11	6180906	1	Verschlusschraube	
14	301000644	1	Füllstandsanzeige	
15	61442	1	Kupplung	
16	106408239	1	TUBE D6 X 1 MEWA DIN 73378 - 5 METERS	
17	5606	1	Blechschrabe 2,9x19	
18	301001196	1	Schwimmerschalter	
19	909100173	2	O-Ring 56x5	[4]
20	301001292	2	Sieb	[4]
21	12496	1	Sechskantmutter M6	
22	3003662	1	O-Ring 6,0 X 2,0 DIN 3	[1]
23	14805	1	Scheibe 6,4x1,6x18 A ISO 7093-1 VA	
24	1801893	1	Mutter M6	
25	301002117	1	Bügel	[1]
26	301000640	1	Halter 80,9x53,9x32	[5]
27	106268034	1	SCHWIMMERSCHALTER SET	
28	301000634	1	Schauglas	
29	107142593	1	HOLDING WASHER PE	[6]

Part Notes:

- [1] - STOCK COVERS GUARANTEE
- [2] - TSB-PPW-2013-001 301000620, 301001276
- [3] - Not used on this machine
- [4] - |01.06.2005=>
- [5] - GUARANTEE DATE EXPIRED
- [6] - TSB-PPW-2016-017 Locking ring for oil level switch falling off

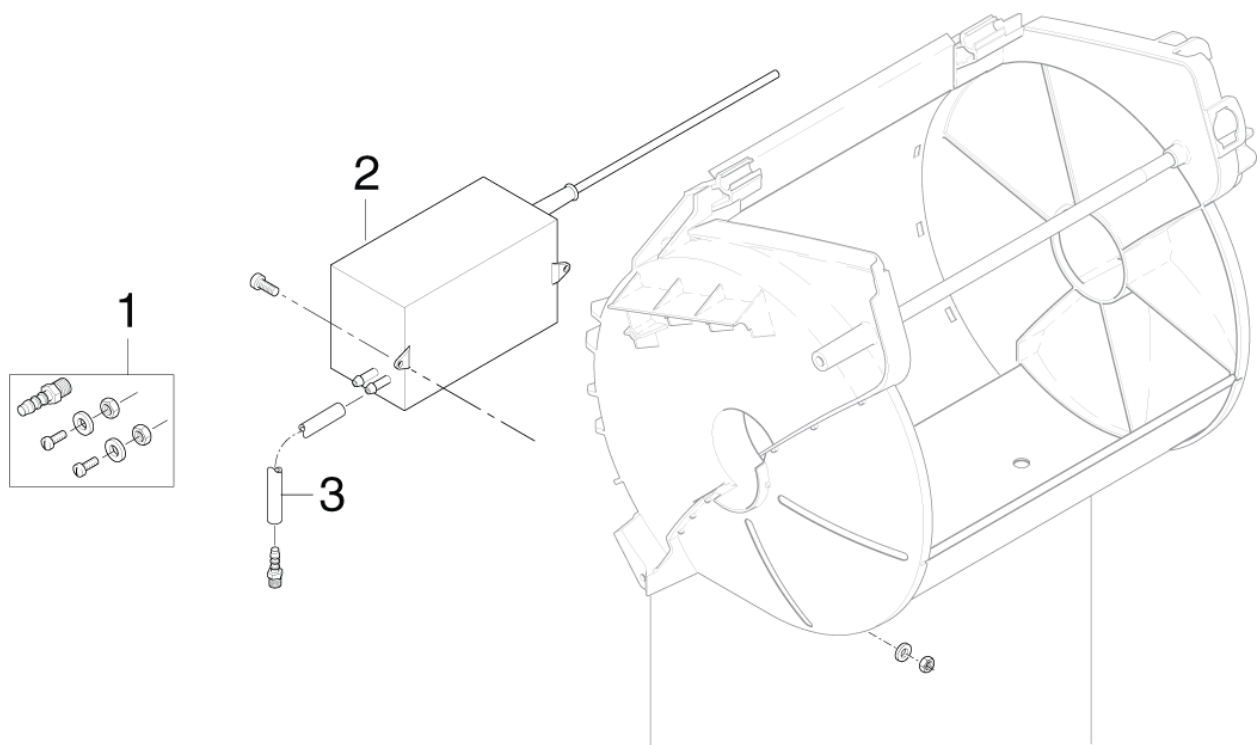




Pos.	Artikel-Nr.	Menge	Variante	Notes
1	301001762	1	Wasservorlaufbehälter	
2	301000562	1	Behälter	
3	301000561	2	Deckel RP-Behälter	
4	5606	1	Blechschrabe 2,9x19	
5	909100138	9	Schraube 5x20	
6	301000560	1	Deckel	
7	101117784	1	Schwimmerventil	
8	34218	1	Filter	
9	62877	1	Schwimmer	
10	62878	1	Membrane	
14	1600659	1	Nippel, Schnellkupplung	
14	1605955	1	Nippel	
15	1602945	1	Kupplung kpl. 3/4	
16	3001237	1	Dichtung	
17	101117872	1	Dichtungssatz	[1]
18	301001180	1	Stopfen	[1]
19	301000915	1	Klebeschild Skala	[1]
20	301000932	1	Hinweisschild Kalkschutz	[1]
21	301000695	1	Schwimmerschalter	
22	301001416	1	Formschlauch 22x275	
23	8892	2	Zylinderschraube M8x 16 ISO4762 VA	[1]
24	107145440	1	Sieb Ventil Komplettset	
25	107145440	1	Sieb Ventil Komplettset	
26	5283	1	Schlauchtülle 6R3/8	[1]
27	11654	1	Schlauchklemme 11,5	
28	301001004	1	Deckel	[2]
29	101406100	2	Schlauch 6x3 mm x 5 m	[3]
30	106408238	1	ADHESIVE TAPE 15X2 MEWA RUBBER- 2 METERS	
31	61369	1	Schlauchtülle ø20 R3/4" vormontiert CuZn	
32	46487	1	Dichtring 21x29x2,5	
33	18086	1	Blechschrabe 2,9x13	
34	909100141	1	Brennstoffleitung 4x1 mm x 1 m	
35	101117805	1	ADAPTER KIT	
36	301001392	1	Verbindungsstück	
37	11654	1	Schlauchklemme 11,5	

## Part Notes:

- [1] - STOCK COVERS GUARANTEE
- [2] - Empty container 10L part no. 80518
- [3] - 1,5m

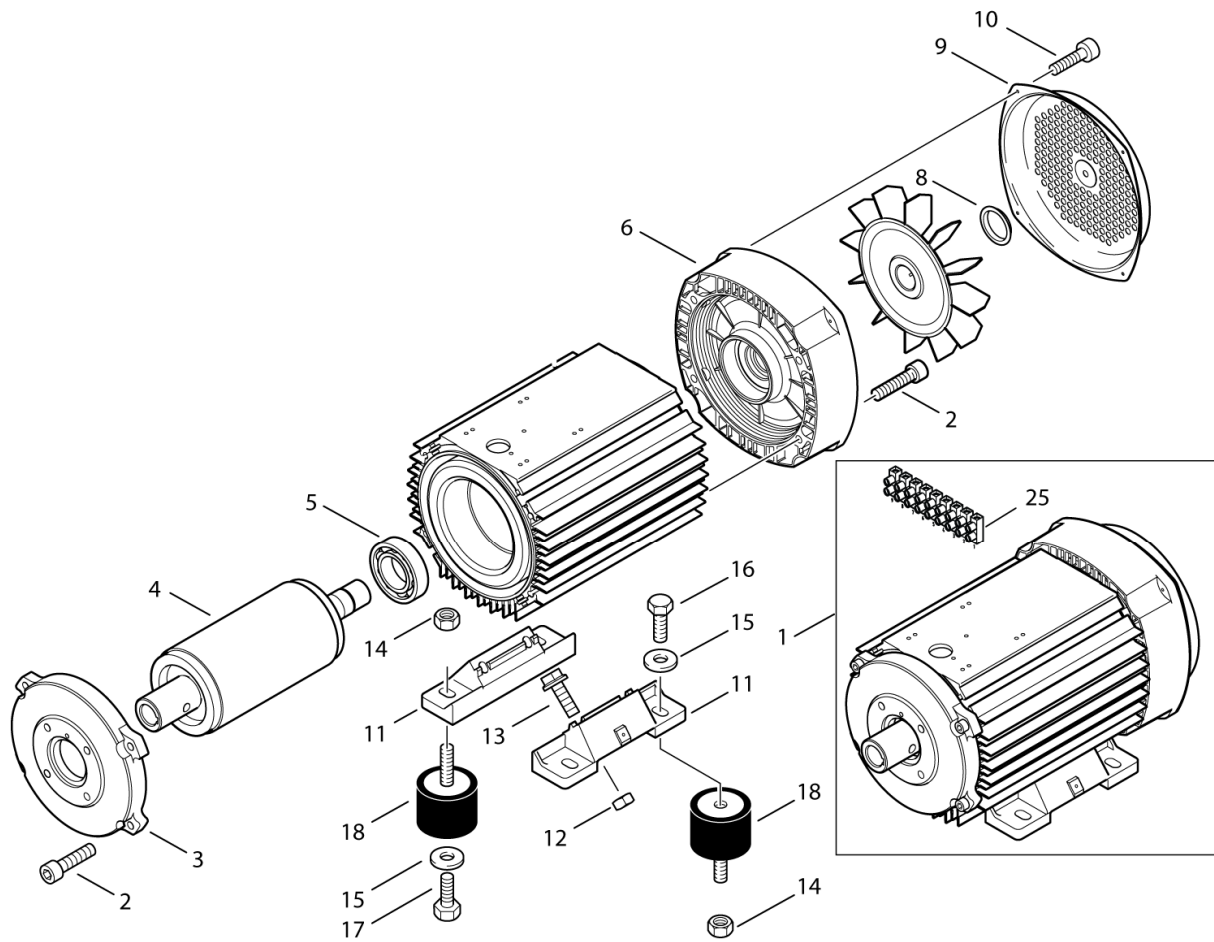


---

Pos.	Artikel-Nr.	Menge	Variante	Notes
01	101117831	1	Schraubverschluss	
02	101117972	1	Pumpe	[1]
03	101117833	1	Schlauch, transparent	

## Part Notes:

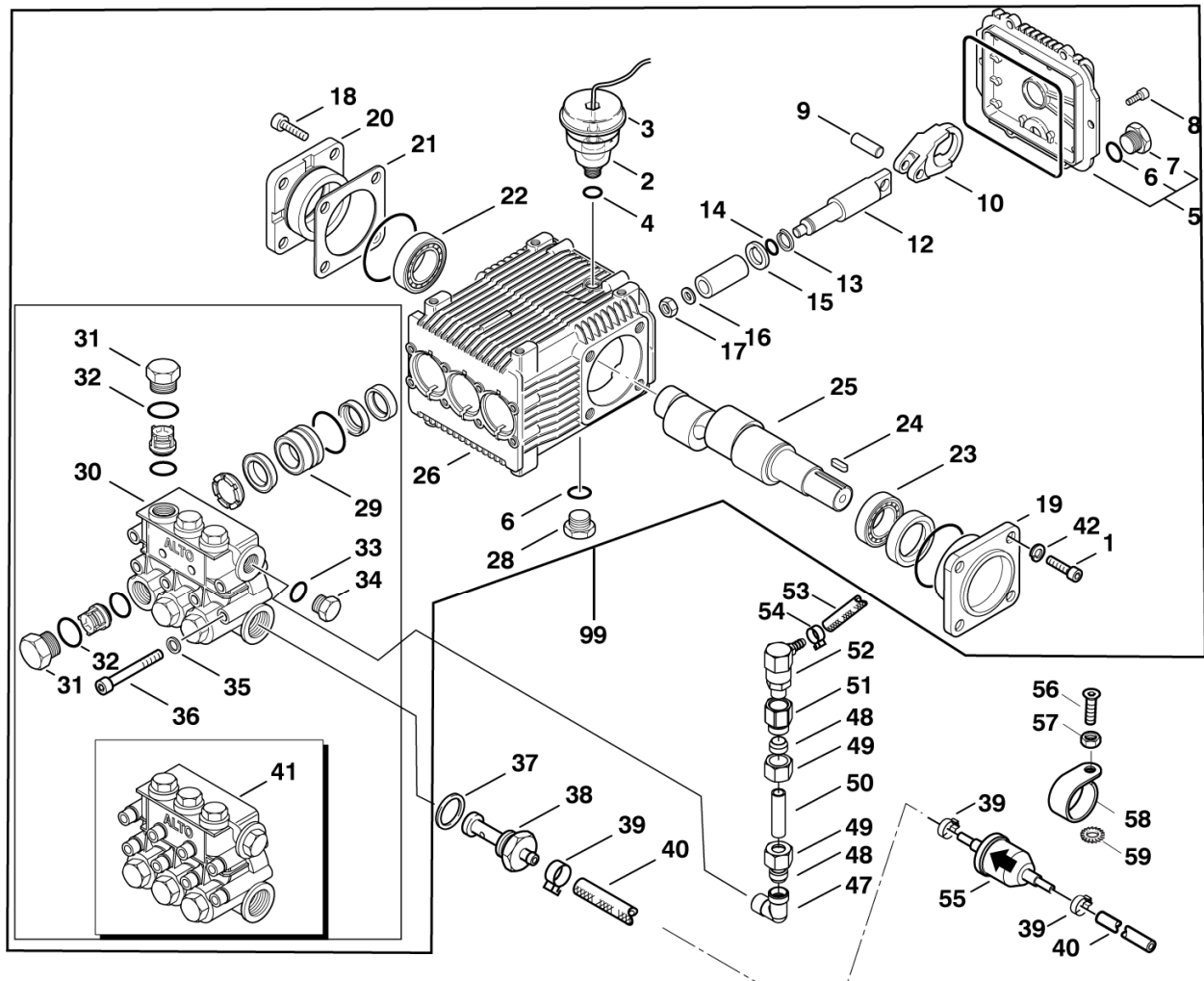
[1] - STOCK COVERS GUARANTEE



Pos.	Artikel-Nr.	Menge	Variante	Notes
1	101118019	1	Elektromotor 400 V/50 Hz	
2	6863	8	Zylinderschraube M8x 35 ISO4762 8.8 zn	
3	301001119	1	Lagerdeckel	
4	301001122	1	Rotor	[1]
5	5905	1	Wälzlager 6306-2Z	
6	301001113	1	Lagerdeckel	
7	301001117	1	Lüfterrad	
8	301001112	1	Klemmring	
9	301001115	1	Lüfterhaube	
10	8822	4	Blechschaube 3,5x9,5	
11	301001126	2	Motorfuß	
12	1800515	4	Sicherungsmutter M8	
13	27372	4	Schraube M8x20	
14	61467	4	Sechskantmutter M8 TENS	
15	2793	8	Scheibe 8,4x2,0 A ISO 7093-1 zn	
16	2750	2	Sechskantschraube M8x 25 ISO 4017 zn	
17	8919	2	Sechskantschraube M8x 12 ISO 4017 zn	
18	49924	4	Puffer	
25	101117839	1	Klemmleiste	

Part Notes:

[1] - ONLY COMPLETE MOTOR



Pos.	Artikel-Nr.	Menge	Variante	Notes
01	6863	4	Zylinderschraube M8x 35 ISO4762 8.8 zn	
02	301000614	1	Öltank	
03	301000615	1	Deckel	
04	56554	1	O-Ring 14x1,78	
05	301001158	1	Deckel	
06	56554	2	O-Ring 14x1,78	
07	301001135	1	Verschlussschraube	
08	909100158	6	Zylinderschraube M6x14	
09	301001138	3	Bolzen	
10	301001168	3	Pleuel	[1]
12	301001156	3	Kolbenführung	
13	49900	3	Stützring 8x11x1	
14	3001740	3	O-RING 7.66X1.78 NITRIL 70SH	
15	301001139	3	Distanzscheibe	
16	909100165	3	Dichtring	
17	909100167	3	Mutter M8	
18	2788	4	Zylinderschraube M8x16	
19	301001167	1	Lagerdeckel	
20	301001166	1	Lagerdeckel	
21	301001142	1	Passscheibe 0,25 mm	
21	301001140	1	Passscheibe 0,05 mm	
21	301001141	1	Passscheibe 0,1 mm	
21	301001143	1	Passscheibe 80x80x0,25	
22	909100163	1	Wälzlager 30304	
23	909100162	1	Wälzlager 30205	
24	19639	1	Passfeder A 8x7x25	
25	301001163	1	Nockenwelle	
26	301001157	1	Pumpengehäuse	
28	301001135	1	Verschlussschraube	
29	301001154	3	Buchse	
30	301001172	1	Ventilblock	
31	301001137	6	Verschlussschraube	
32	103004342	6	O-Ring 17,86x 2,62 NBR70	
33	1409	1	Dichtring 17x23	
34	301001134	1	Verschlussschraube	
35	909100168	8	Sicherungsscheibe 8	
36	1814597	8	Zylinderschraube 8x70	
37	5127	1	Dichtring	
38	301002403	1	Hohlschraube G1/2, 14,8	[2]
39	11654	1	Schlauchklemme 11,5	
40	101406100	1	Schlauch 6x3 mm x 5 m	
41	301001170	1	Ventilblock	
55	301002926	1	Filter	[3]
56	18274	1	Senkschraube M4x12	[3]
57	2759	1	Sechskantmutter M4 ISO 4032 -8 zn	[3]
58	101117705	1	Halterung Brennstoffilte	
59	4021	1	Fächerscheibe 4,3 -A- DIN 6798 FSt/zn	
99	301000790	1	Pumpe NP5	

Part Notes:

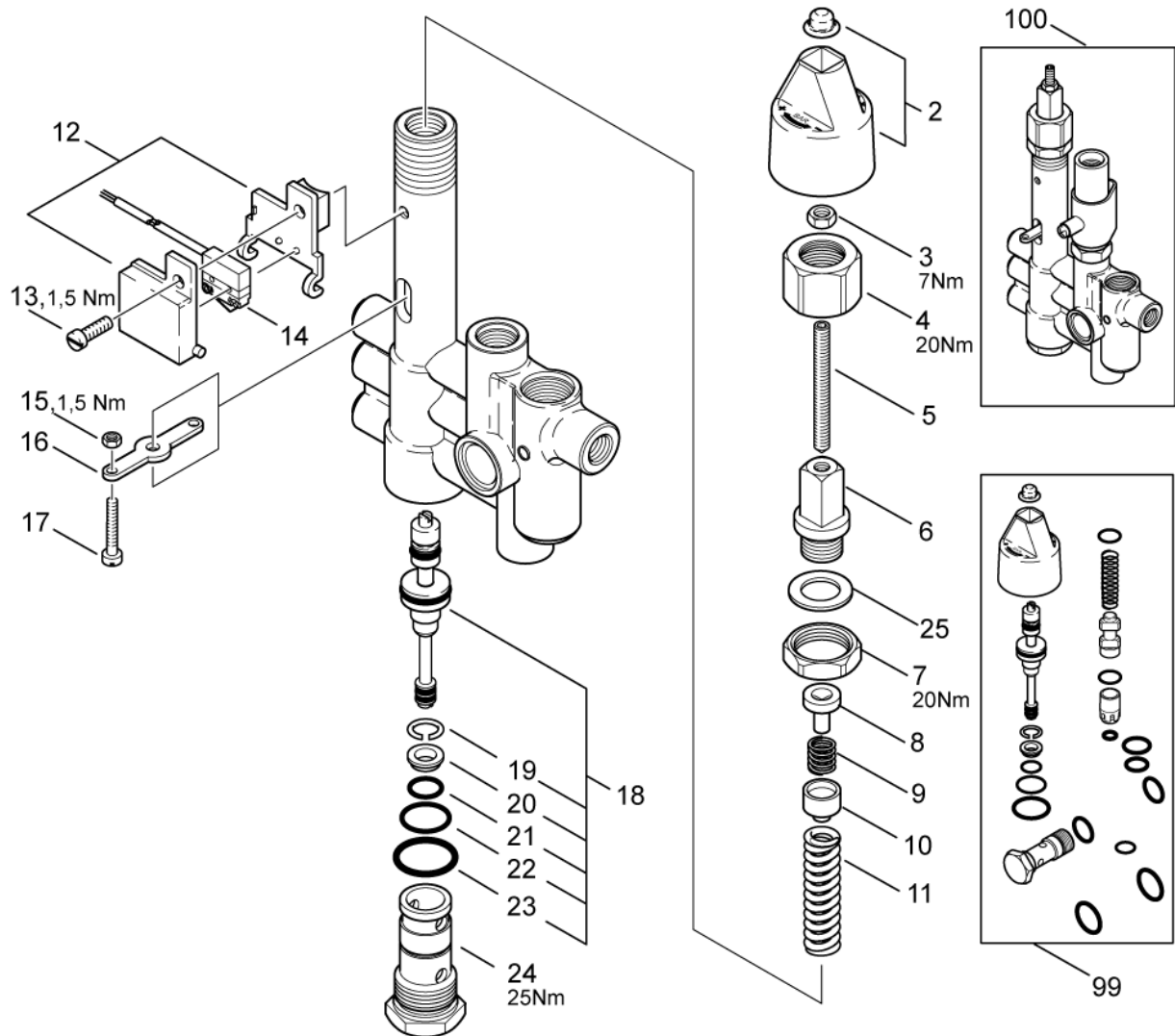
- [1] - BRONZE
- [2] - STOCK COVERS GUARANTEE
- [3] - I 01.10.2006 =>





---

Pos.	Artikel-Nr.	Menge	Variante	Notes
41	301001170	1	Ventilblock	
42	301001153	1	Satz Ventile 6 Stk.	
43	301001148	1	Dichtungssatz Kolben Ø 18 mm	
44	301001151	1	Satz Stützringe	
45	301001150	1	Satz Öldichtung	
46	301001146	1	Satz Kolben Ø 18 mm	



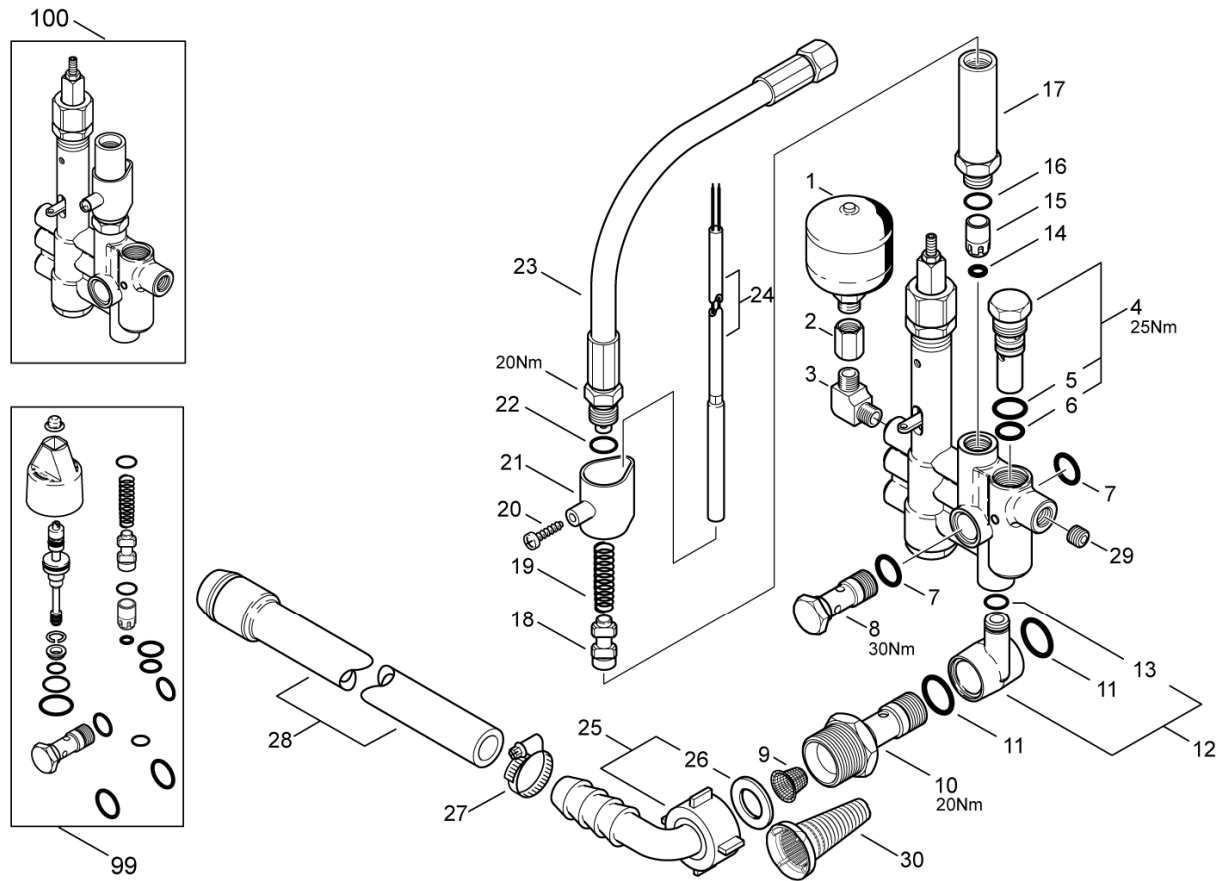
Resource notes:

Added pos. 99 101118116 Consisting of: \* - doesn't include pos. 2

Pos.	Artikel-Nr.	Menge	Variante	Notes
02	62397	1	Drehgriff	[1]
03	3136	1	Sechskantmutter M6 ISO 4032 zn	[2]
04	62710	1	Überwurfmutter	[2]
05	62711	1	Gewindestift M6x60	[2]
06	62712	1	Hohlschraube	[2]
07	62696	1	Sechskantmutter M24x1,5x	[2]
08	62695	1	Federhalter	[2]
09	62713	1	Feder	[2]
10	62694	1	Federhalter	[2]
100	107141790	1	STEUERUNG VENTIL NEP 3-7	[3]
11	40972	1	Feder	[2]
12	62401	1	Halter	
13	3349	1	Zylinderschraube M5x16	
14	301000731	1	Schalter	
15	2759	1	Sechskantmutter M4 ISO 4032 -8 zn	
16	62717	1	Hebel	[2]
17	101117739	1	Flachkopfschraube	
18	64314	1	Reparatursatz Steuerkolben	[4]
19	909100001	1	Sprengring 14	[4]
20	62708	1	Ventilsitzring	[4]
21	49461	1	O-Ring 11x1,5	[4]
22	9523	1	O-Ring 17x1,5	[4]
23	32091	1	O-Ring 21x2	[4]
24	64301	1	Hohlschraube	[2]
25	103004451	1	Scheibe	
99	63056	1	Reparatursatz Regelsicherheitsblock	[5]
99		1	NEPTUNE SB 2012 see note	[6]

## Part Notes:

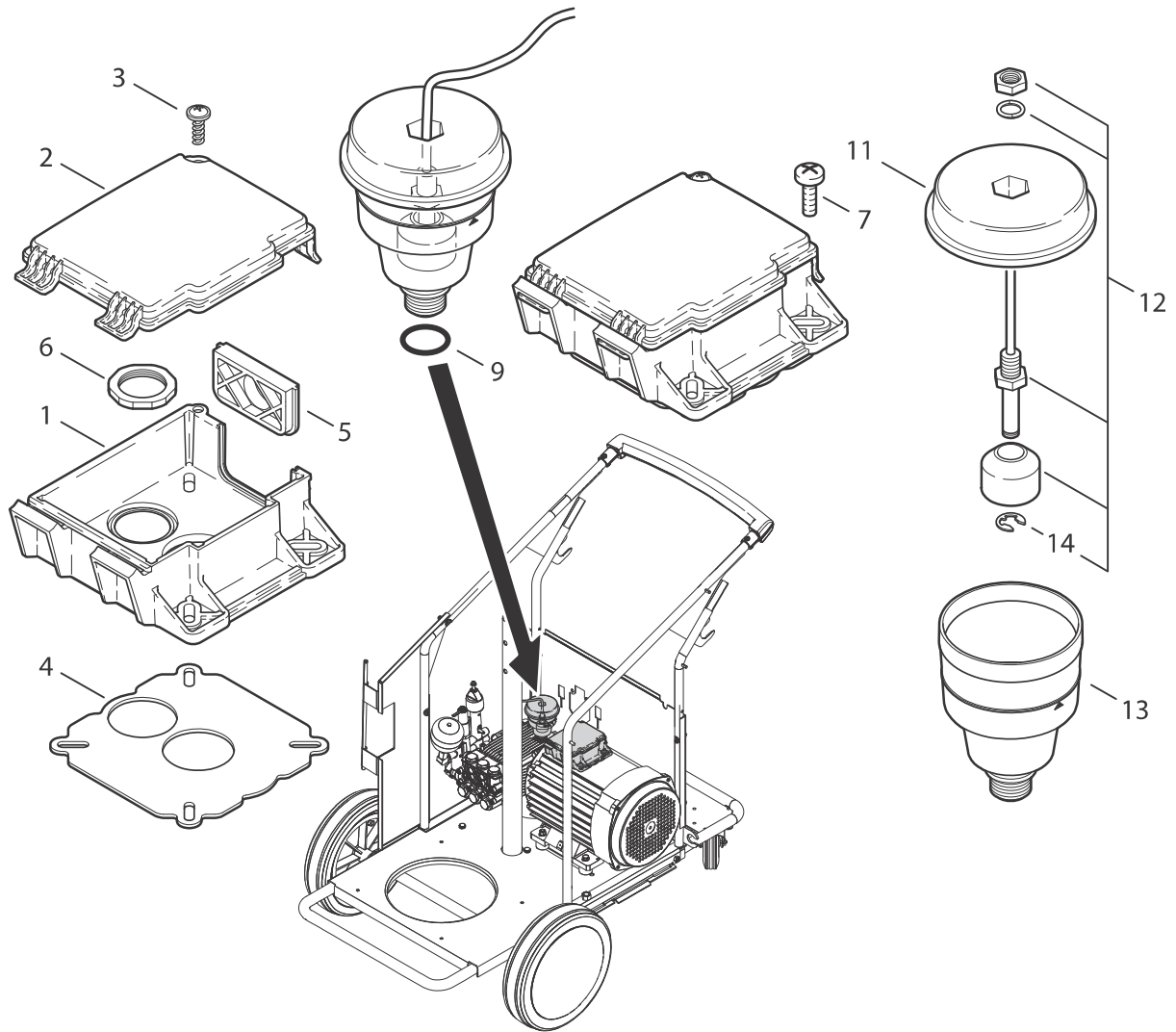
- [1] - \* not on machines produced from 2012
- [2] - O
- [3] - Includes O
- [4] - O\*
- [5] - Consisting of: \*
- [6] - NEPTUNE SB 2012 see note



Pos.	Artikel-Nr.	Menge	Variante	Notes
01	63090	1	Hydrospeicher	
02	63136	1	Verbindungsstück	
03	1618	1	Verbindungsstück	
04	301000911	1	Sicherheitsventil	
05	16443	1	O-Ring 17,0 x 2,0 DIN 3770 NBR70	[1]
06	62706	1	O-Ring 13,0 x 2,0 DIN 3770 NBR70	[1]
07	16443	2	O-Ring 17,0 x 2,0 DIN 3770 NBR70	[1]
08	62697	1	Hohlschraube	[1]
09	101117926	1	Sieb	[2]
10	301001297	1	Anschlusstück	
100	107141790	1	STEUERUNG VENTIL NEP 3-7	[3]
11	24347	2	O-Ring 21,0 x 2,5 DIN 3770 FPM80	[1]
12	63058	1	Anschlusstück	
13	13739	1	O-Ring 10,0 X2,0 DIN	[1]
14	56519	1	O-Ring 6,5 x 3,0 SMS 1586 NBR90	[4]
15	301000905	1	Kolben	[4]
16	16998	1	O-Ring 14x1,5	[4]
17	62722	1	Kolbenführung	[5]
18	57571	1	Kolben	[1]
19	6231	1	Feder	[1]
20	10028	1	Ejotschraube KA50x14 WN1411 verz	[5]
21	62399	1	Halter	[5]
22	62706	1	O-Ring 13,0 x 2,0 DIN 3770 NBR70	[1]
23	301000854	1	Hochdruckschlauch DN 8, 610 mm	
24	301002458	1	Reedschalter	
25	107142766	1	Schlauchtülle	
26	15587	1	Dichtring 14x24x2	
27	8298	1	Schlauchschelle SGL 16-27	
28	31000569	1	Schlauch	
29	30993	3	Verschlusschraube	[6]
30	101117926	1	Sieb	[7]
99	63056	1	Reparatursatz Regelsicherheitsblock	[8]
99	101118116	1		[9]

## Part Notes:

- [1] - \*
- [2] - => 31.10.2006 I
- [3] - includes O
- [4] - O\*
- [5] - O
- [6] - 5-45, 7-58
- [7] - I 01.11.2006 =>
- [8] - consisting of: \* used before 2012
- [9] - Consisting of: \* - doesn't include pos. 2

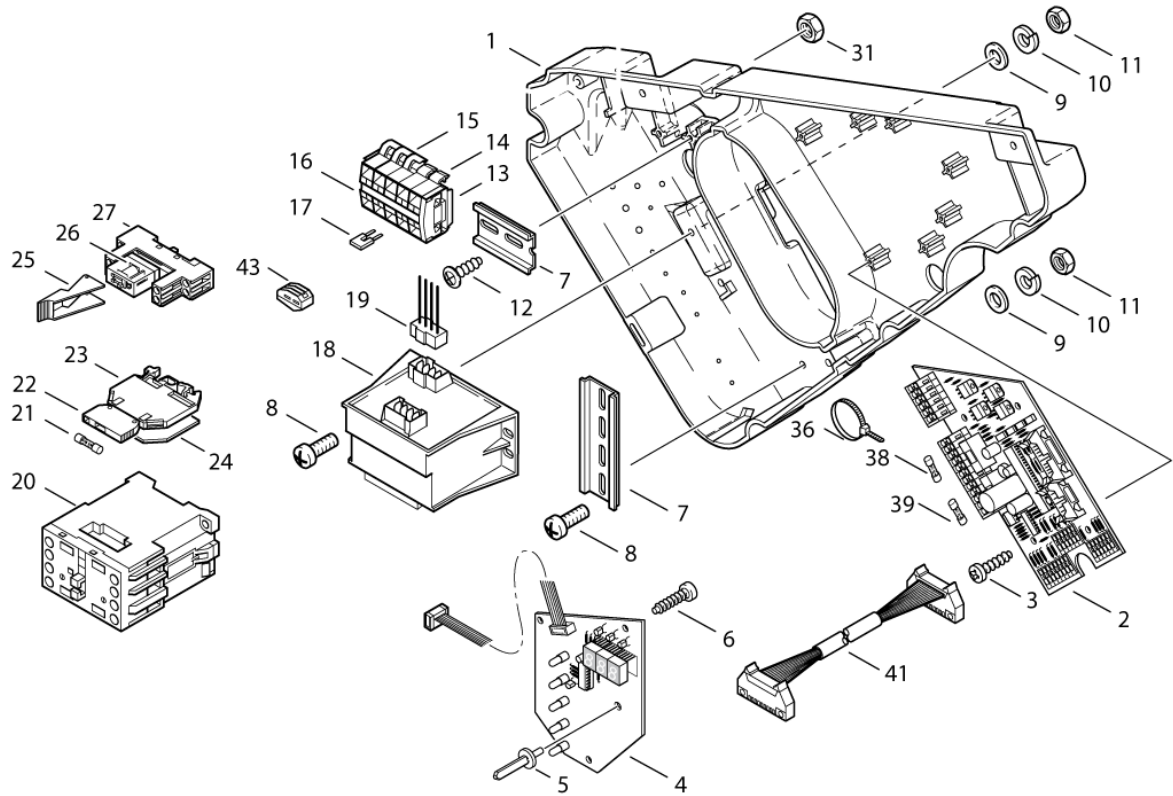


Pos.	Artikel-Nr.	Menge	Variante	Notes
1	301000781	1	Rahmen	
2	301000782	1	Deckel	
3	10028	1	Ejotschraube KA50x14 WN1411 verz	
4	301000845	1	Dichtung	
5	17106	1	Abschlussdeckel	
6	20862	1	Rohrmutter R1	
7	32535	4	Zylinderschraube M5x16	
9	56554	1	O-Ring 14x1,78	
11	301000615	1	Deckel	
12	301001196	1	Schwimmerschalter	
13	301000614	1	Öltank	
14	107142593	1	HOLDING WASHER PE	[1]

## Part Notes:

- [1] - TSB-PPW-2016-017 Locking ring for oil level switch falling off

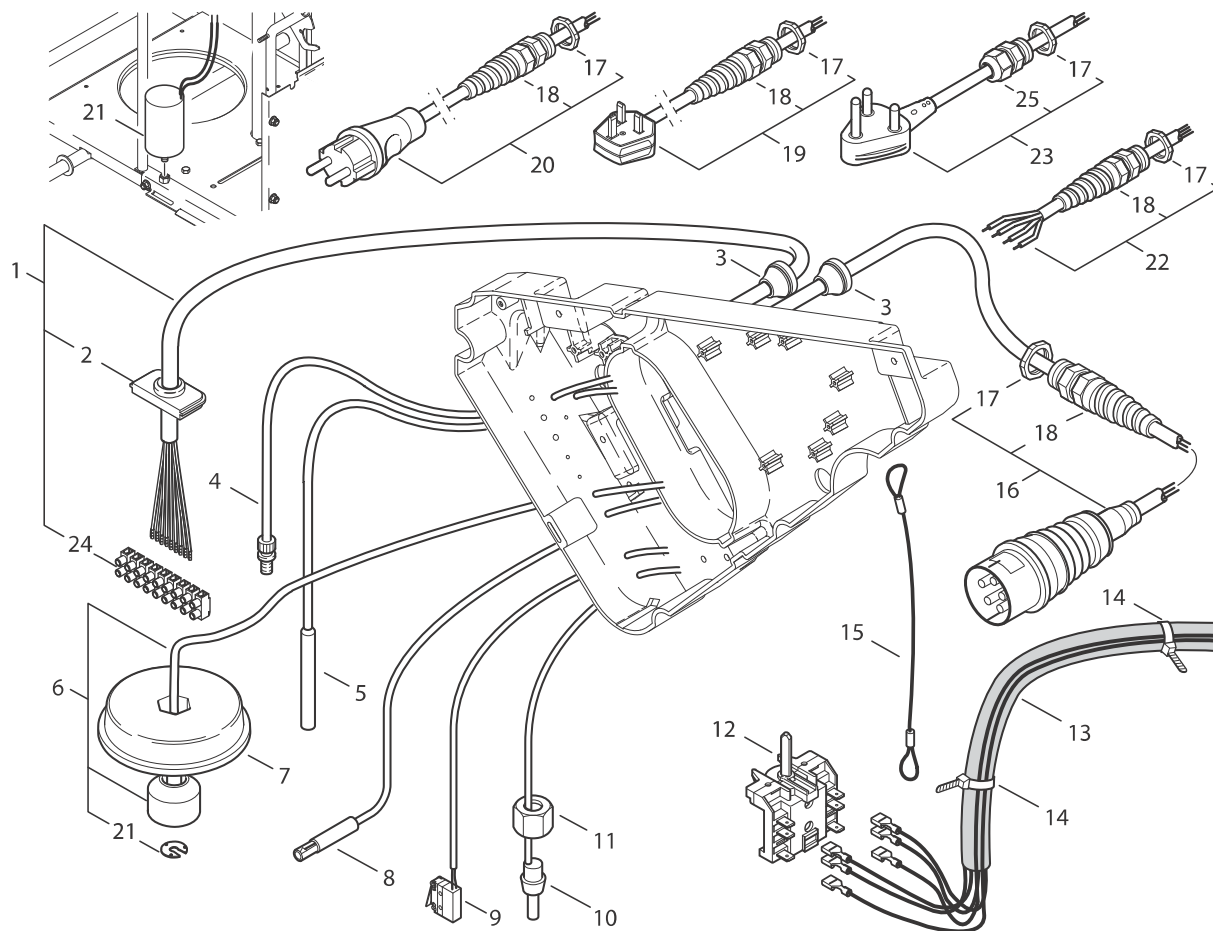




Pos.	Artikel-Nr.	Menge	Variante	Notes
01	301000679	1	Gehäuse	[1]
02	301002123	1	Microprocessor f. Process	
02	301000680	1	Leiterplatte	
03	1805175	4	Schraube 3x12	[1]
04	301000678	1	Anzeigeeinheit	
05	301000636	1	Achse	
06	11254	3	Ejotschraube KA35x10 WN1411 St/zn	
07	22290	1	Tragschiene 1 m	
08	15146	4	Linsenschraube M5x12 H DIN 7985 A2	
09	2763	4	Scheibe 5,3x1,0 ISO 7089 zn	
10	1813773	4	Sicherungsscheibe	[1]
11	2760	4	Sechskantmutter M5 ISO 4032 zn	
12	16860	1	EP- Schraube KA 40x12 WN1412 A2	
13	301000689	1	Platte	
14	301000688	1	Klemmleiste	
15	301000686	2	Klemmleiste	
16	301000687	2	Klemmleiste	
17	301000683	1	Brücke	
18	101117724	1	Transformator 230-400 V	
19	301000722	1	Leitung	
20	103822306	1	Schütz CJX2-D18-B7 24V	
21	3812385	1	Feinsicherung 6,3 A	
22	3807914	1	Halter	[1]
23	3807906	1	Klemmleiste	[2]
24	301000734	1	Platte	[2]
25	301000684	1	Halter	
26	26817	1	Relais	
27	41573	1	Socket	
36	8819	1	Kabelband 4,5x1,0x350 natur PA	
38	103821729	1	Feinsicherung 2 A	
39	24499	1	Sicherung 315mA M 5x20	
41	301001995	1	Leitung 16-pol. 1,3m Tube	[1]
43	301002165	1	Anschlussklemmenkäfig	

## Part Notes:

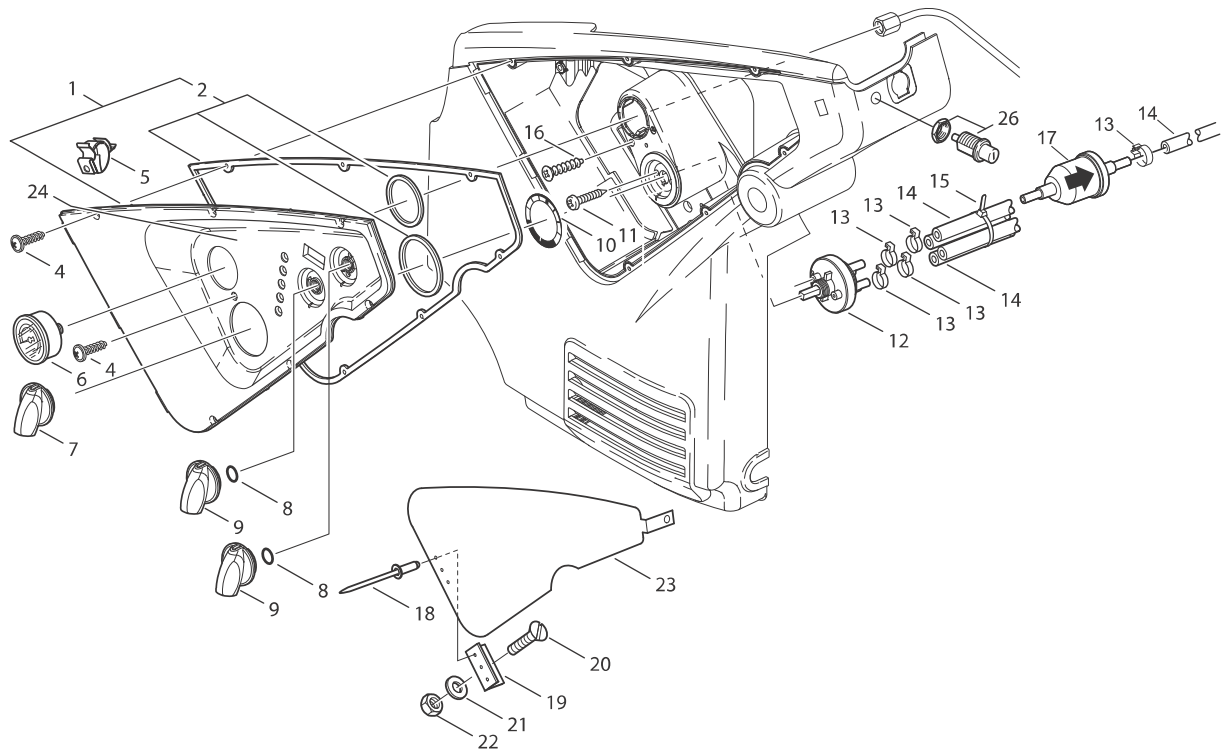
- [1] - STOCK COVERS GUARANTEE  
 [2] - NO LONGER AVAILABLE



Pos.	Artikel-Nr.	Menge	Variante	Notes
01	101117849	1	Leitung	
02	17106	1	Abschlussdeckel	
03	3803780	3	Tülle	
04	301000732	1	Thermosicherung	
05	301002458	1	Reedschalter	
06	301001196	1	Schwimmerschalter	
07	301000615	1	Deckel	
08	301000729	1	Fotodiode	
09	301000731	1	Schalter	
10	301000730	1	Temperaturfühler	
11	1081	1	Überwurfmutter DIN 3870-A L 12 St/zn	
12	28877	1	Schalter	
13	301000720	1	Leitung	[1]
14	8819	5	Kabelband 4,5x1,0x350 natur PA	
15	301001091	1	Seil	[1]
16	301000834	1	Anschlussleitung Europa	
17	909100019	1	Sechskantmutter M20x1,5 EN 50262 PA	
18	909100043	1	Kabelverschraubung	
24	101117839	1	Klemmleiste	

## Part Notes:

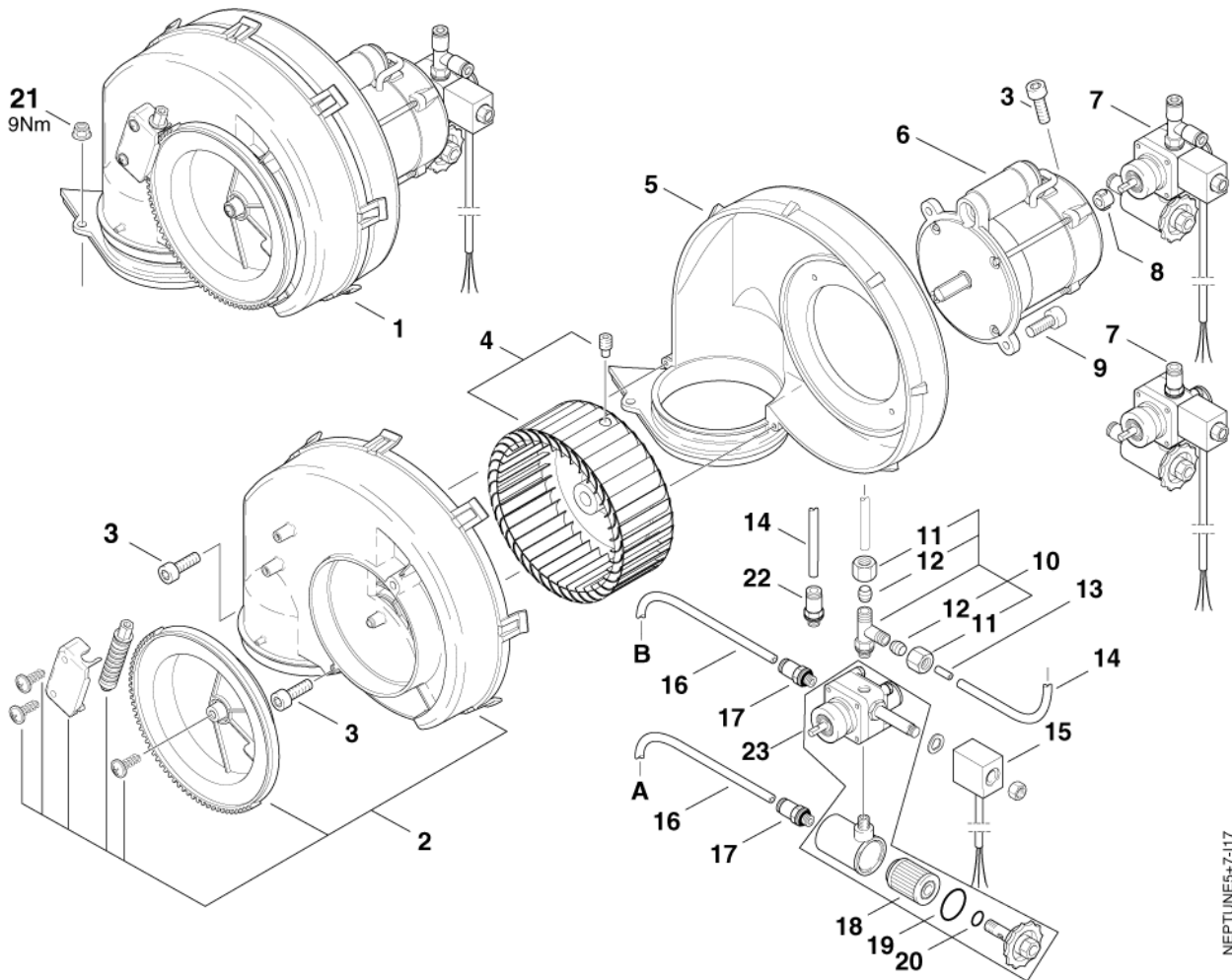
[1] - STOCK COVERS GUARANTEE



Pos.	Artikel-Nr.	Menge	Variante	Notes
1	301001579	1	BONDING SHEET	[1]
2	107142622	1	KIT GASKET	[2]
3	301001945	1	Abdeckung Schaltkasten	[2]
4	1814614	6	Schraube 5x18	
5	301001075	1	Kabelhalter	[1]
6	49473	1	Manometer	
7	909100238	1	ROTARY KNOB 6X6 8X8 PP	[1]
8	9868	2	O-Ring 10x2,5	
9	909100237	2	ROTARY KNOB D6X5 GERNI PP	[1]
10	301000786	1	Klebeschild Skala	[1]
11	1814730	2	Schraube 3,5x10	
12	301001000	1	Ventil	
13	11654	4	Schlauchklemme 11,5	
14	4973	1	Schlauch 6x3 mm x 1 m	
14	101406100	1	Schlauch 6x3 mm x 5 m	
15	8819	1	Kabelband 4,5x1,0x350 natur PA	
16	11253	2	SCREW 5X20 WN1413	[1]
17	301002926	1	Filter	
18	11691	1	Niet 4x10x8	[1]
19	25472	1	Scharnier 60x46x3	[1]
20	2776	3	Senkschraube M4x10	
21	3092	3	Scheibe 4,3x0,8 ISO 7089 zn	[1]
22	2759	3	Sechskantmutter M4 ISO 4032 -8 zn	
23	301001944	1	Blende geschweißt für	[1]
24	301000785	1	Kleber NEPTUNE 5+7 PC	
26	12584	1	Schloss	[1]

## Part Notes:

- [1] - STOCK COVERS GUARANTEE  
 [2] - NO LONGER AVAILABLE

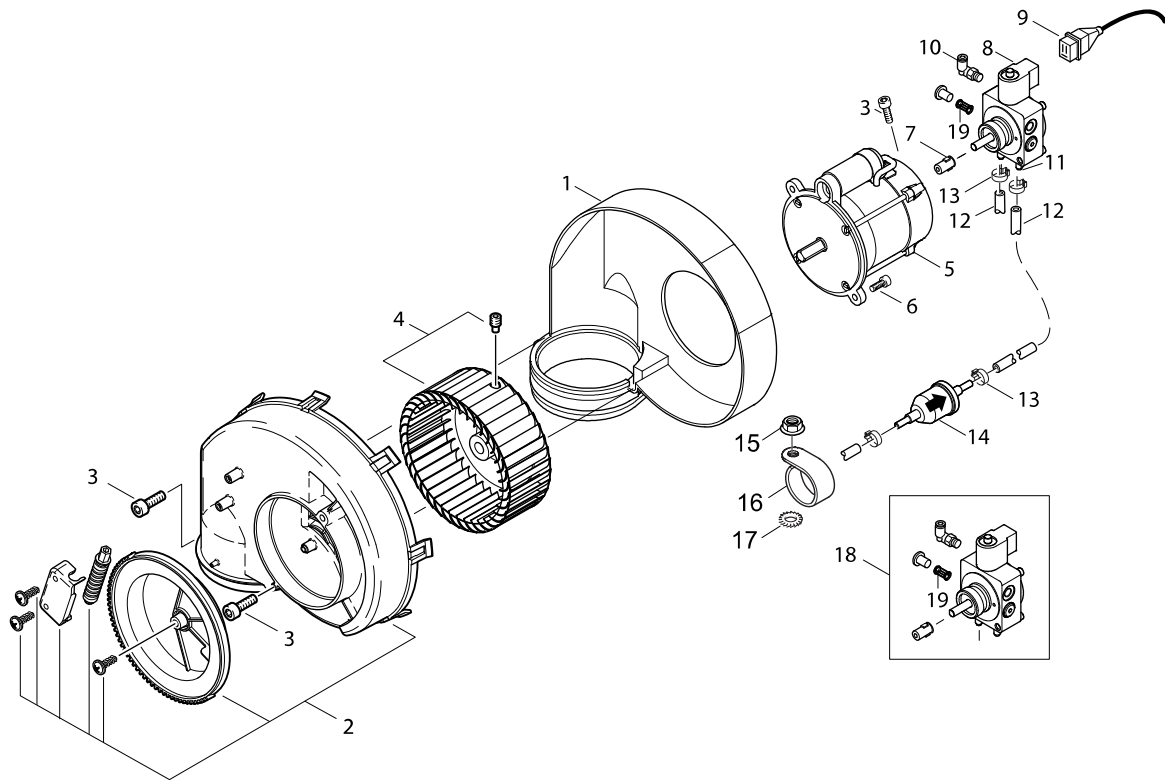


Pos.	Artikel-Nr.	Menge	Variante	Notes
01	301000908	1	Gebälsegehäuse Vorm.	[1]
02	301000852	1	Abdeckung	
03	32535	3	Zylinderschraube M5x16	
04	301000889	1	Lüfterrad	
05	301000495	1	Lüftergehäuse	
06	106408257	1	BRENNERMOTOR - 0.23KW/230V/50HZ/1PH	[2]
07	101117988	1	Brennstoffpumpe	[3]
08	1226	1	Mitnehmer	
09	4697	2	Zylinderschraube M6x16	
14	909100141	1	Brennstoffleitung 4x1 mm x 1 m	
15	101117987	1	Magnetspule	
16	106408239	1	TUBE D6 X 1 MEWA DIN 73378 - 5 METERS	
17	29599	2	Verschraubung	
18	1756	1	Filter	
19	40907	1	O-Ring 31,47x1,78	
20	9868	1	O-Ring 10x2,5	
21	12496	2	Sechskantmutter M6	
22	301002070	1	Verschraubung	[4]
23	301002101	1	Ölpumpe 12 bar	

## Part Notes:

- [1] - 230V \*EU\*BE\*NO\*
- [2] - \*EU\*BE\*NO\*GB
- [3] - \*EU\*BE\*NO\*
- [4] - |01.04.2005=>

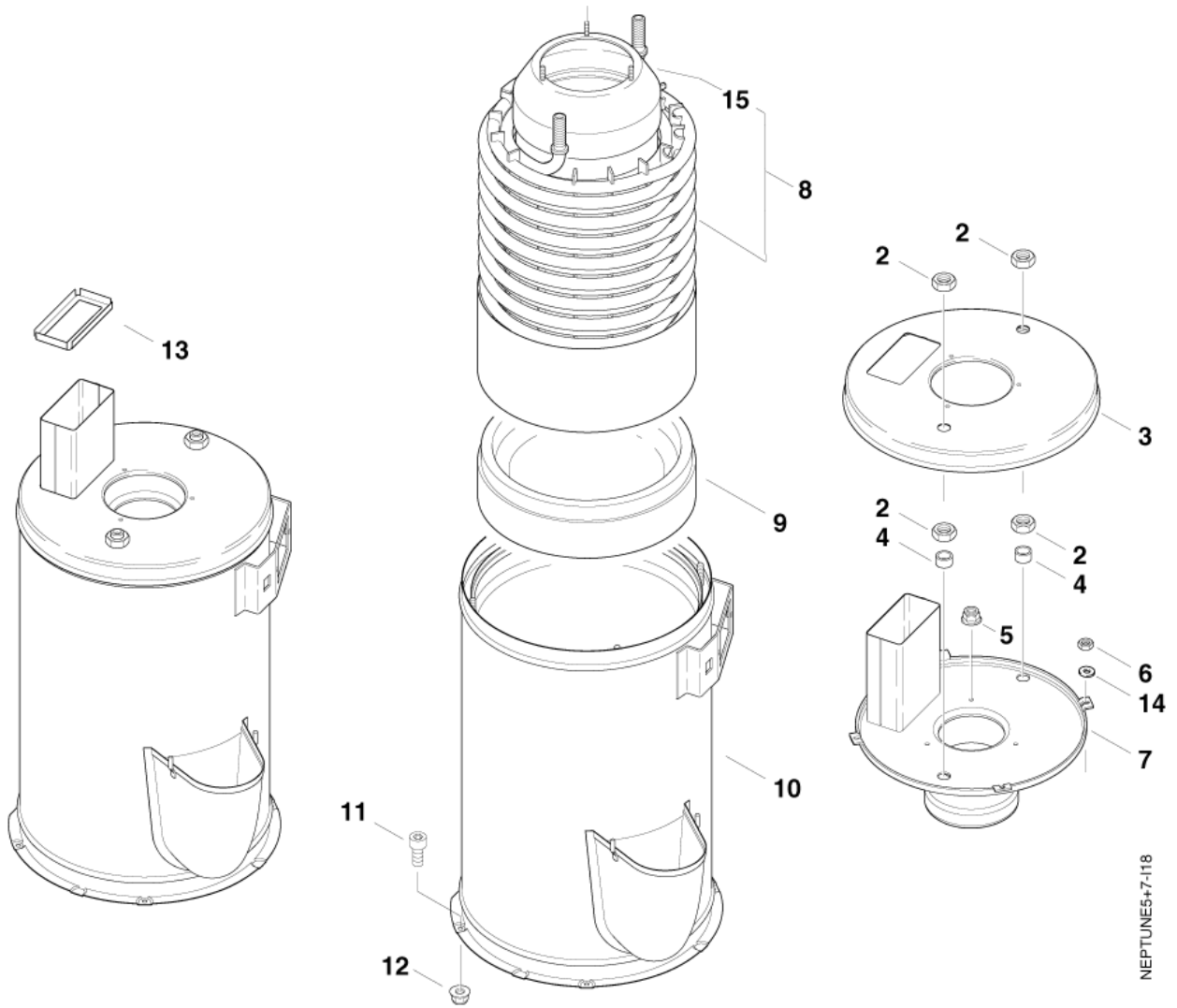




Pos.	Artikel-Nr.	Menge	Variante	Notes
1	301000495	1	Lüftergehäuse	
2	301000852	1	Abdeckung	
3	32535	3	Zylinderschraube M5x16	
4	301000889	1	Lüfterrad	
5	107142705	1	MOTOR BURNER CPL. 350W/110-120V/50/60HZ	[1]
5	106408258	1	MOTOR BURNER - 0.29KW/230V/50HZ/1PH	[2]
5	106408257	1	BRENNERMOTOR - 0.23KW/230V/50HZ/1PH	
6	4697	2	Zylinderschraube M6x16	
7	101117707	1	Verbindungskupplung	
8	3821089	1	Spule m. Mutter und Scheibe	
9	101117703	1	Zuleitungskabel Magnetven	
10	101117706	1	Winkelverschraubung	
11	101117777	1	Schlauchverbindung zur Öl	
12	106408244	1	HOSE D6X2.5 - 5 METERS	
13	11654	2	Schlauchklemme 11,5	
14	301002926	1	Filter	
15	12496	1	Sechskantmutter M6	
16	101117705	1	Halterung Brennstoffilte	
17	7062	1	Zahnscheibe A 6,4 DIN 6797 zn	
18	101117673	1	Ölpumpe komplett	
19	31001081	1	FILTER FOR OIL PUMP	

## Part Notes:

- [1] - STOCK COVERS GUARANTEE  
110/1/50 GB
- [2] - JP, US, KR

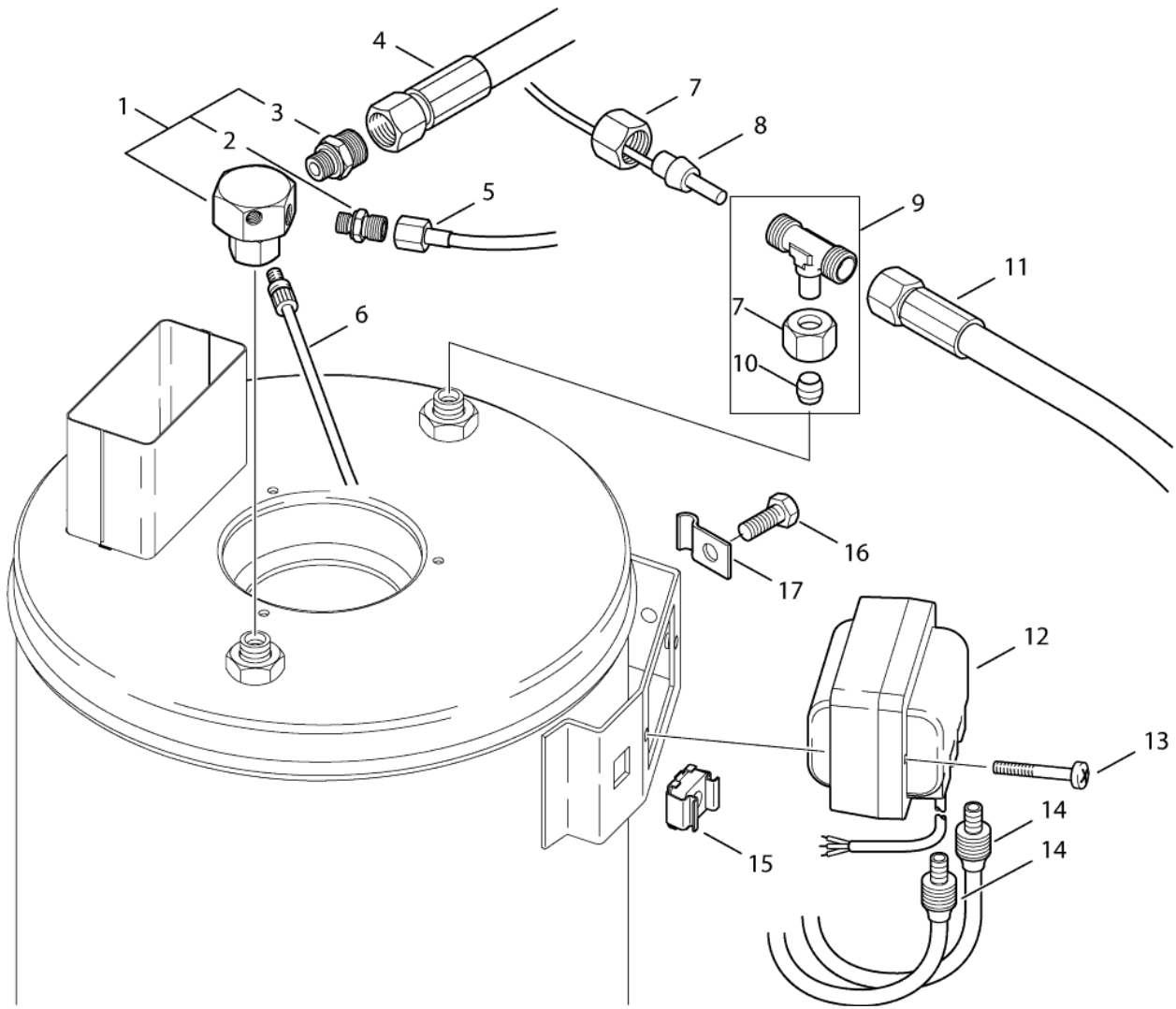


NEPTUNE5+7-118

Pos.	Artikel-Nr.	Menge	Variante	Notes
2	7012	4	Mutter 6kt M18x1,5	
3	301000534	1	Deckel	
4	301000582	2	Hülse	
5	12496	3	Sechskantmutter M6	
6	12263	4	Sechskantmutter M6	
7	301001838	1	Deckel	
8	107143301	1	HEIZSCHLANGE B5 EDELSTAHL	[1]
8	301001098	1	Heizschlange	
9	301000916	1	Isolierung	
10	301000968	1	Brennermantel	
11	3913	4	Zylinderschraube M6x12	
12	12496	4	Sechskantmutter M6	
13	301001224	1	Blende 118x58x12	[2]
14	2764	4	Scheibe 6,4x1,6 ISO 7089 zn	
15	301000541	1	Abgasführungshaube	

Part Notes:

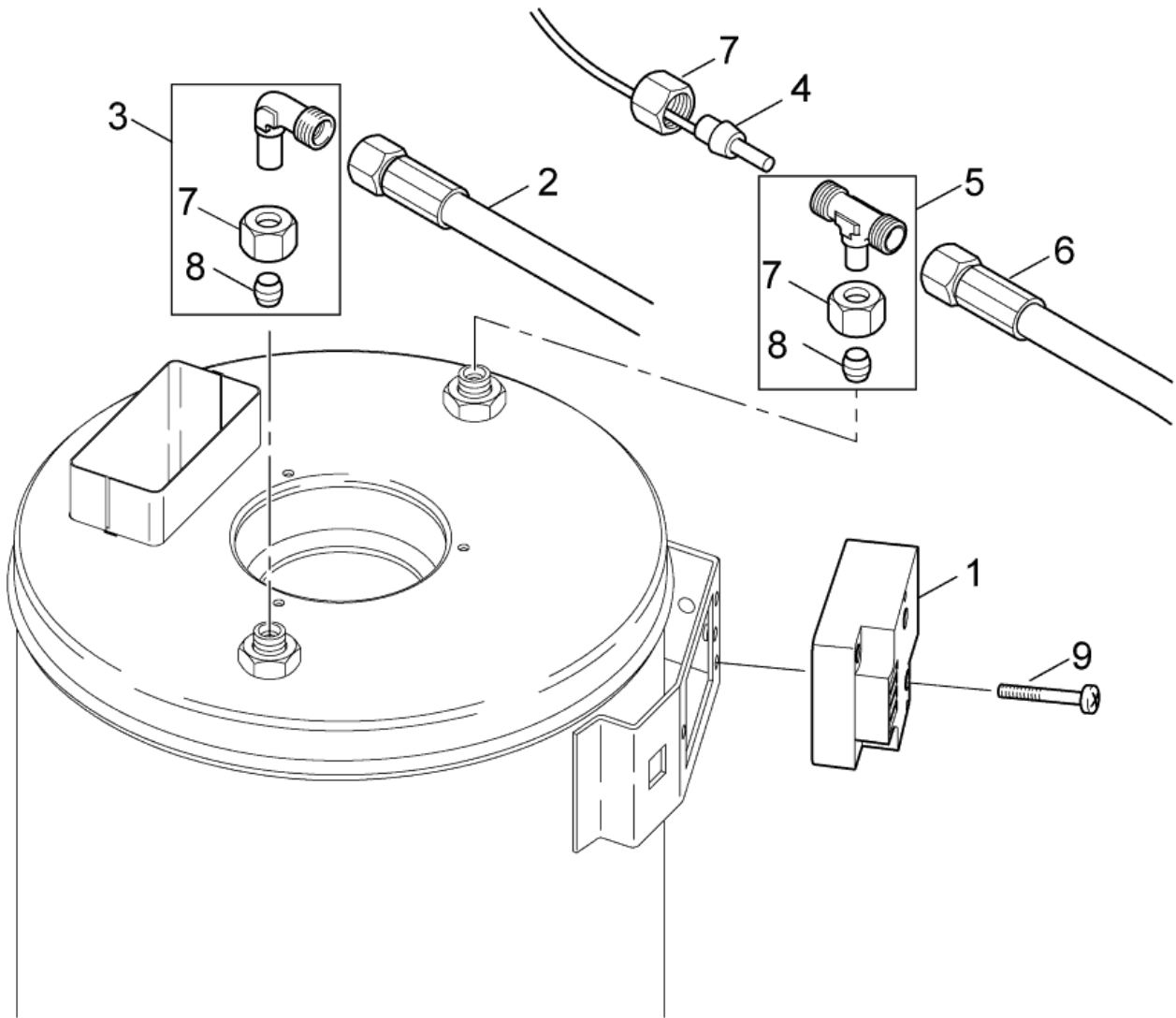
- [1] - OPTION
- [2] - STOCK COVERS GUARANTEE



Pos.	Artikel-Nr.	Menge	Variante	Notes
1	107140927	1	Verteiler	
2	1821	1	Verbindungsstück	
3	3938	1	Anschlussstück	
4	301000854	1	Hochdruckschlauch DN 8, 610 mm	
5	60141	1	Hochdruckschlauch DN 2, 800 mm	
6	301000732	1	Thermosicherung	
7	1081	2	Überwurfmutter DIN 3870-A L 12 St/zn	
8	301000730	1	Temperaturfühler	
9	101118093	1	Verbindungsstück	
10	1080	1	CUTTING RING L12 B DIN 3861 ST/ZN	
11	301000855	1	Hochdruckschlauch DN 8, 650 mm	
12	301000879	1	Zündtrafo	
13	1809821	2	Schraube M5x50	
14	301000858	2	Zündleitung	
15	909100152	1	Mutter	
16	1803543	1	Schraube M4x10	[1]
17	909100379	1	Schelle	[2]

## Part Notes:

- [1] - |01.04.2005=>  
[2] - |01.04.2005=>  
STOCK COVERS GUARANTEE

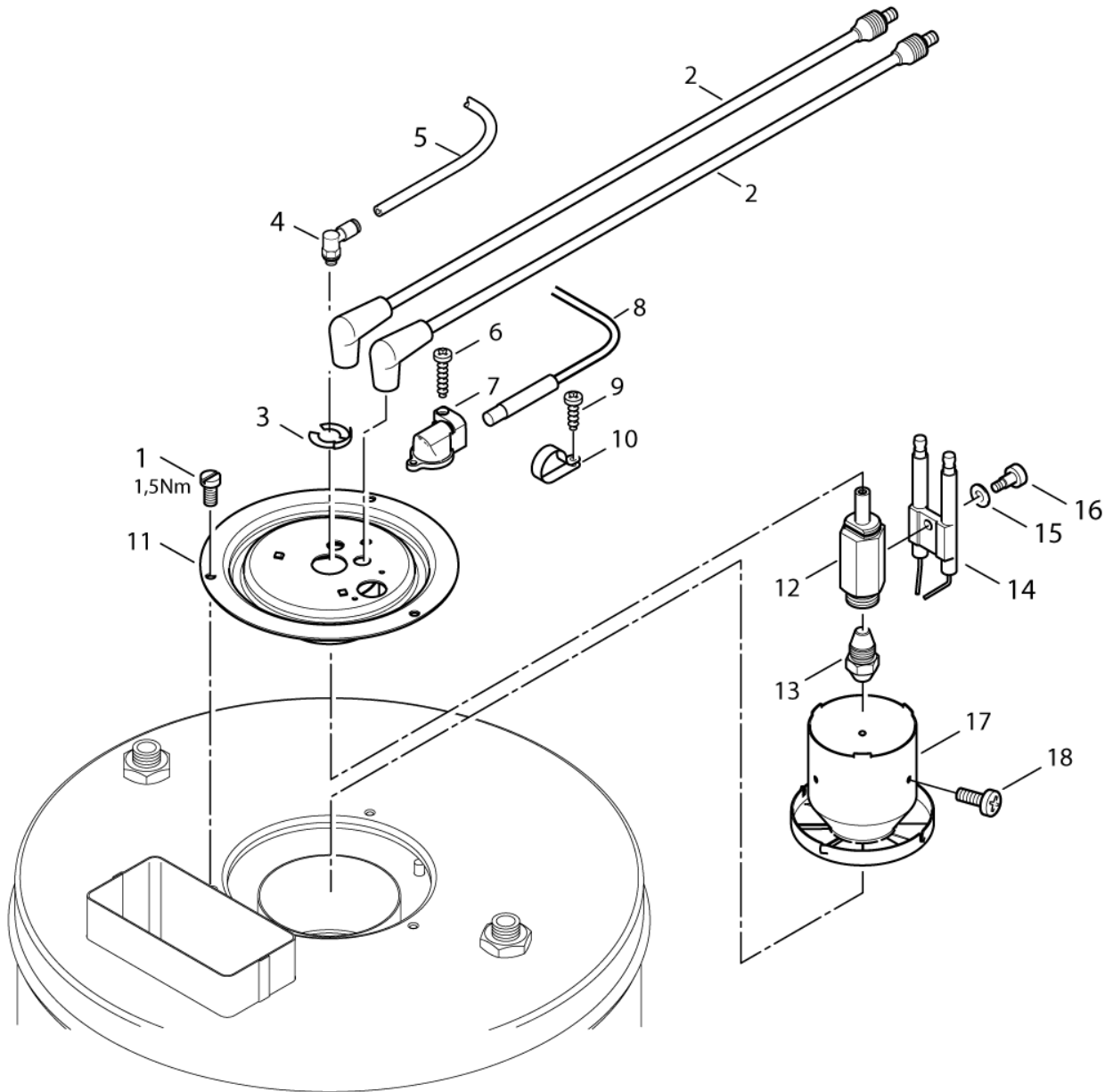


Pos.	Artikel-Nr.	Menge	Variante	Notes
01	101117759	1	Zündtransformator 220-240	[1]
02	101117907	1	Schlauch DN8X700mm	
03	101118094	1	Kupplungssatz 90D ISO	
04	301000730	1	Temperaturfühler	
05	101118093	1	Verbindungsstück	
06	301000855	1	Hochdruckschlauch DN 8, 650 mm	
07	1081	3	Überwurfmutter DIN 3870-A L 12 St/zn	
08	1080	2	CUTTING RING L12 B DIN 3861 ST/ZN	
09	42236	2	Zyl. Schraube M 5x	

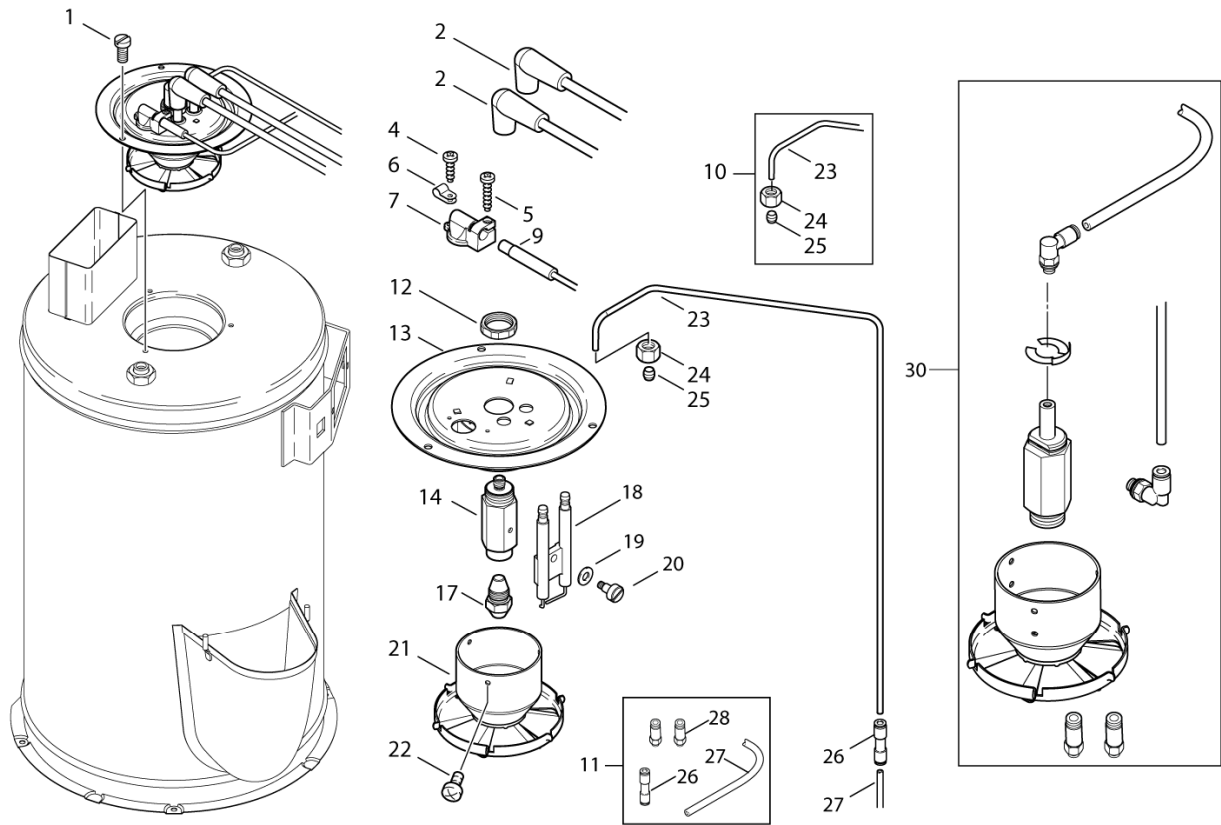
## Part Notes:

- [1] - TSB-PPW-2018-004 Boiler cannot start - no ignition  
FR TSB-PPW-2018-004 Le bruleur ne démarre plus  
DE TSB-PPW-2018-004 Brenner startet nicht - keine Zündung





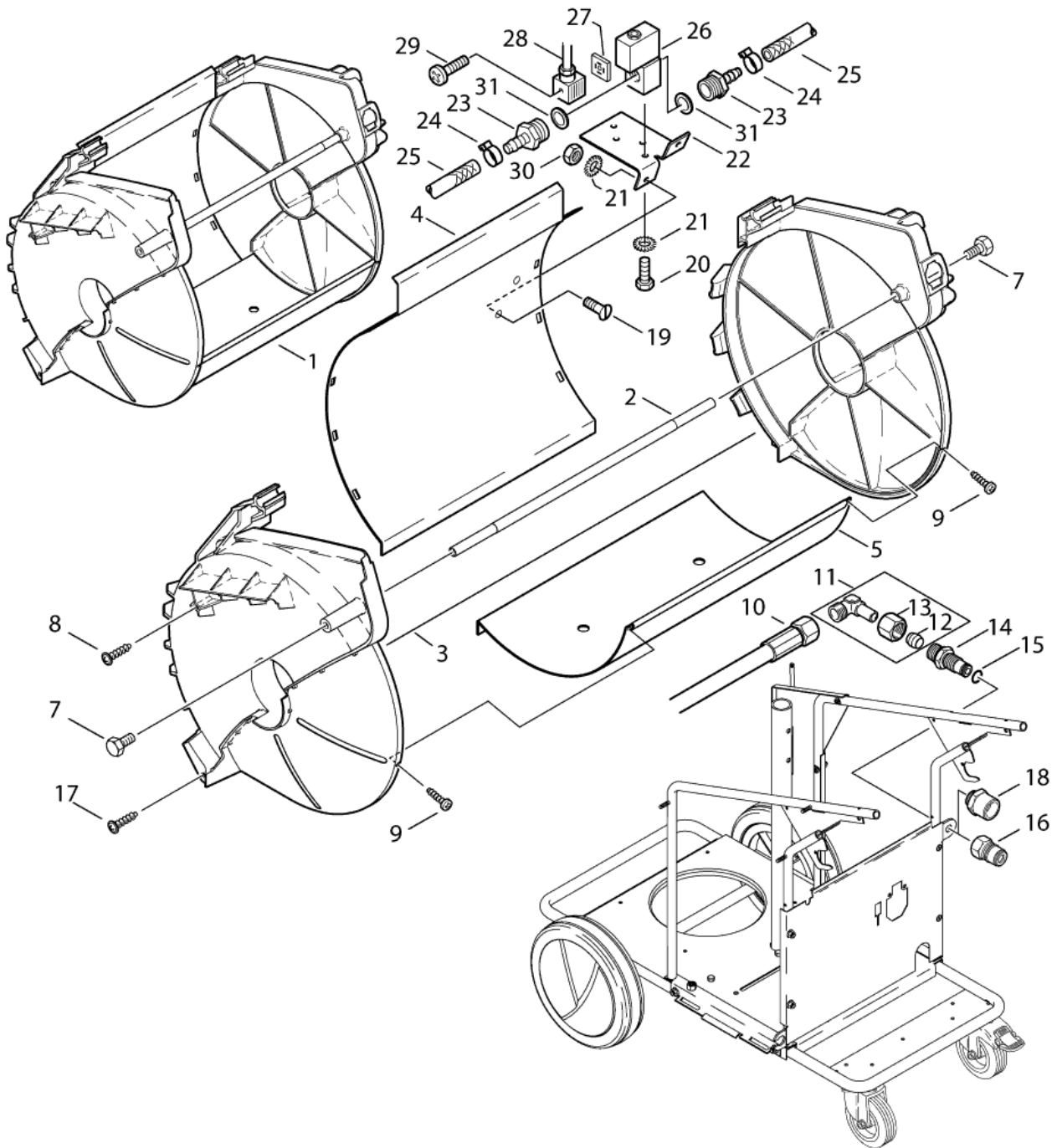
Pos.	Artikel-Nr.	Menge	Variante	Notes
1	4820	3	Zylinderschraube M5x10	
2	101117760	1	Zündkabel 2Stk.	
3	101117876	1	Sicherungsring	
4	101117913	1	Winkelverschraubung	
5	909100141	1	Brennstoffleitung 4x1 mm x 1 m	
6	5606	1	Blechschrabe 2,9x19	
7	301000934	1	Halter	
8	301000729	1	Fotodiode	
9	4036	2	Blechschrabe 2,9x9,5	
10	301001069	1	Kabelhalter	
11	301000606	1	Deckel	
12	101117915	1	Düsenstock	
13	301001068	1	Öldüse 1,35gal/h 60 H	
14	301150009	1	Elektrode	
15	909100144	1	Federscheibe B5	
16	909100143	1	Schraube M4x4,5	
17	301001834	1	Stauscheibe	
18	51848	3	Linsenschraube M3x 4 DIN 7985 zn	



Pos.	Artikel-Nr.	Menge	Variante	Notes
01	4820	3	Zylinderschraube M5x10	
02	301000858	2	Zündleitung	
03	301001073	5	Kabelhalter	[1]
04	4036	1	Blechschrabe 2,9x9,5	
05	5606	1	Blechschrabe 2,9x19	
06	301001069	1	Kabelhalter	
07	301000934	1	Halter	
09	301000729	1	Fotodiode	
10	101118039	1	Reparatur Kit CU Rohr	
11	101118040	1	Reparaturset für Oelpumpe	
12	909100139	1	Mutter M20x1	[2]
13	301000606	1	Deckel	
14	301001548	1	Düsenstock	[3]
17	301000886	1	Düse 1.75 GAL 60 Grad	
18	301150009	1	Elektrode	
19	909100144	1	Federscheibe B5	
20	909100143	1	Schraube M4x4,5	
21	301001834	1	Stauscheibe	
22	51848	3	Linsenschraube M3x 4 DIN 7985 zn	
23	301002072	1	Rohr	[4]
24	1603430	1	Überwurfmutter L 4	[4]
25	1603448	1	Schneidring L 4	[4]
26	301001912	1	Kupplung	[4]
27	909100141	1	Brennstoffleitung 4x1 mm x 1 m	[4]
28	301002070	1	Verschraubung	
30	101118037	1	Düsenstock	

## Part Notes:

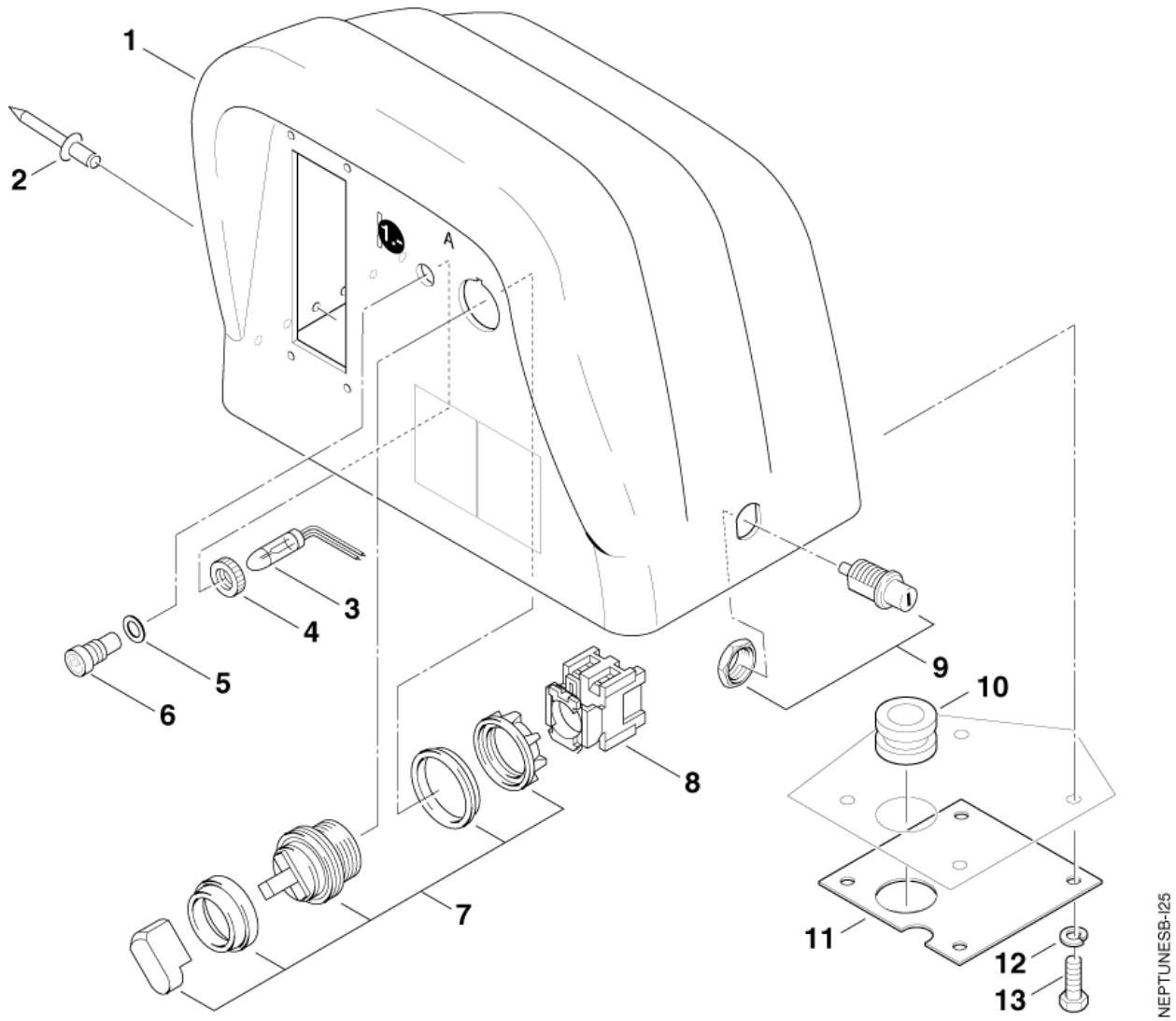
- [1] - =>31.03.2005]  
Cost cut - no substitute
- [2] - STOCK COVERS GUARANTEE
- [3] - N5+7-25 [23.08.2004=>, N7, NOT 7-25 [13.09.2004=>  
STOCK COVERS GUARANTEE
- [4] - [01.04.2005=>



Pos.	Artikel-Nr.	Menge	Variante	Notes
01	301000708	1	Abdeckung vorm. Schlauc	[1]
02	301000668	1	Achse	[2]
03	301001359	1	Abdeckung SHL-Trommel lin	[3]
04	301000602	1	Blech 390X262X142	[3]
05	301000601	1	Blech 390X261X142	[3]
07	6557	2	Sechskantschraube M8x 16 ISO 4017 zn	
08	11565	2	Ejotschraube KB50x18 WN1411 A2	
09	18086	2	Blechschaube 2,9x13	[3]
10	301000855	1	Hochdruckschlauch DN 8, 650 mm	[4]
10	301000856	1	HD-Schlauch 8x730	[5]
11	101118094	1	Kupplungssatz 90D ISO	
12	1080	1	CUTTING RING L12 B DIN 3861 ST/ZN	
13	1081	1	Überwurfmutter DIN 3870-A L 12 St/zn	
14	301000627	1	Verbindungsstück	
15	42768	1	O-Ring 11,2x1,8	
16	1600493	1	Anschlusstück	
17	43341	2	Schraube 5x30	[6]
18	64235	1	Verbindungsstück	
19	2776	2	Senkschraube M4x10	[7]
20	3288	2	Zylinderschraube M4 x 8 ISO 1207 zn	[7]
21	4021	4	Fächerscheibe 4,3 -A- DIN 6798 FSt/zn	[7]
22	301001519	1	Winkel 83x50x42	[8]
23	2581	2	Anschlusstück	[7]
24	11654	2	Schlauchklemme 11,5	[7]
25	101406100	1	Schlauch 6x3 mm x 5 m	[9]
26	107146530	1	SOLENOID VALVE 24AT 50HZ	[7]
27	17767	1	Dichtung	[7]
28	11693	1	Magnetventilstecker Ltg 1500mm	[7]
29	17768	1	Linsenschraube M3x25 H DIN 7985 ni	[7]
30	2759	2	Sechskantmutter M4 ISO 4032 -8 zn	[7]
31	2838	2	Dichtring 10X14X3 DIN 7603	[7]

## Part Notes:

- [1] - CONTAINS \*
- [2] - \*  
NO LONGER AVAILABLE
- [3] - \*
- [4] - N5, 7-25
- [5] - N7, not 7-25
- [6] - STOCK COVERS GUARANTEE
- [7] - Only SB
- [8] - Only SB  
STOCK COVERS GUARANTEE
- [9] - \* SEE NOTE



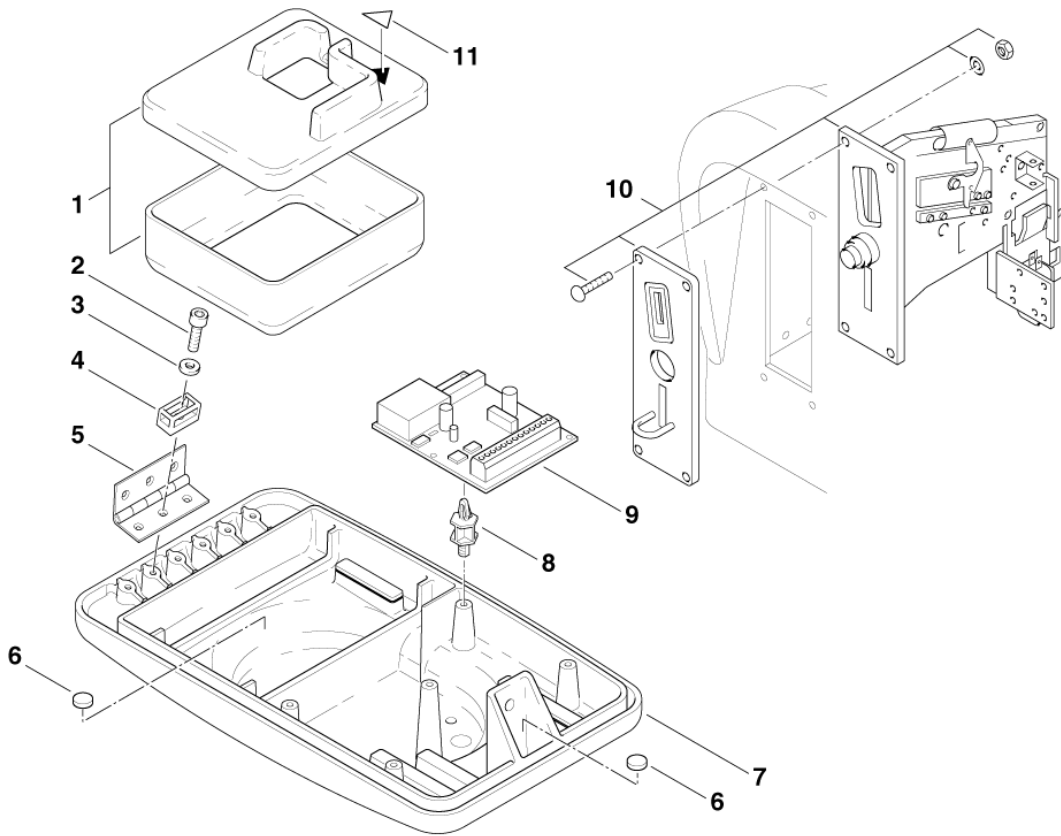
NEPTUNESB-125

Pos.	Artikel-Nr.	Menge	Variante	Notes
01	301000297	1	Münzschalbkasten Oberteil	[1]
02	11691	6	Niet 4x10x8	[2]
03	60980	1	Signalleuchte	[2]
04	46878	1	Rändelmutter M13x1	[3]
05	46796	1	Dichtung 12x1	[2]
06	46795	1	Fassung orange	[3]
07	301001678	1	Schalter 2 Positionen	[1]
08	309000913	1	Schaltansatz Frontbefestigung ZB5-AZ105	[3]
09	12584	1	Schloss	[2]
10	3803780	1	Tülle	
11	54704	1	PLATE 100X100	[1]
12	2772	4	Federring A 6 DIN 128 zn	
13	2752	4	Sechskantschraube M6x 20 ISO4017 St/zn	[2]

## Part Notes:

- [1] - NO LONGER AVAILABLE
- [2] - STOCK COVERS GUARANTEE
- [3] - GUARANTEE DATE EXPIRED



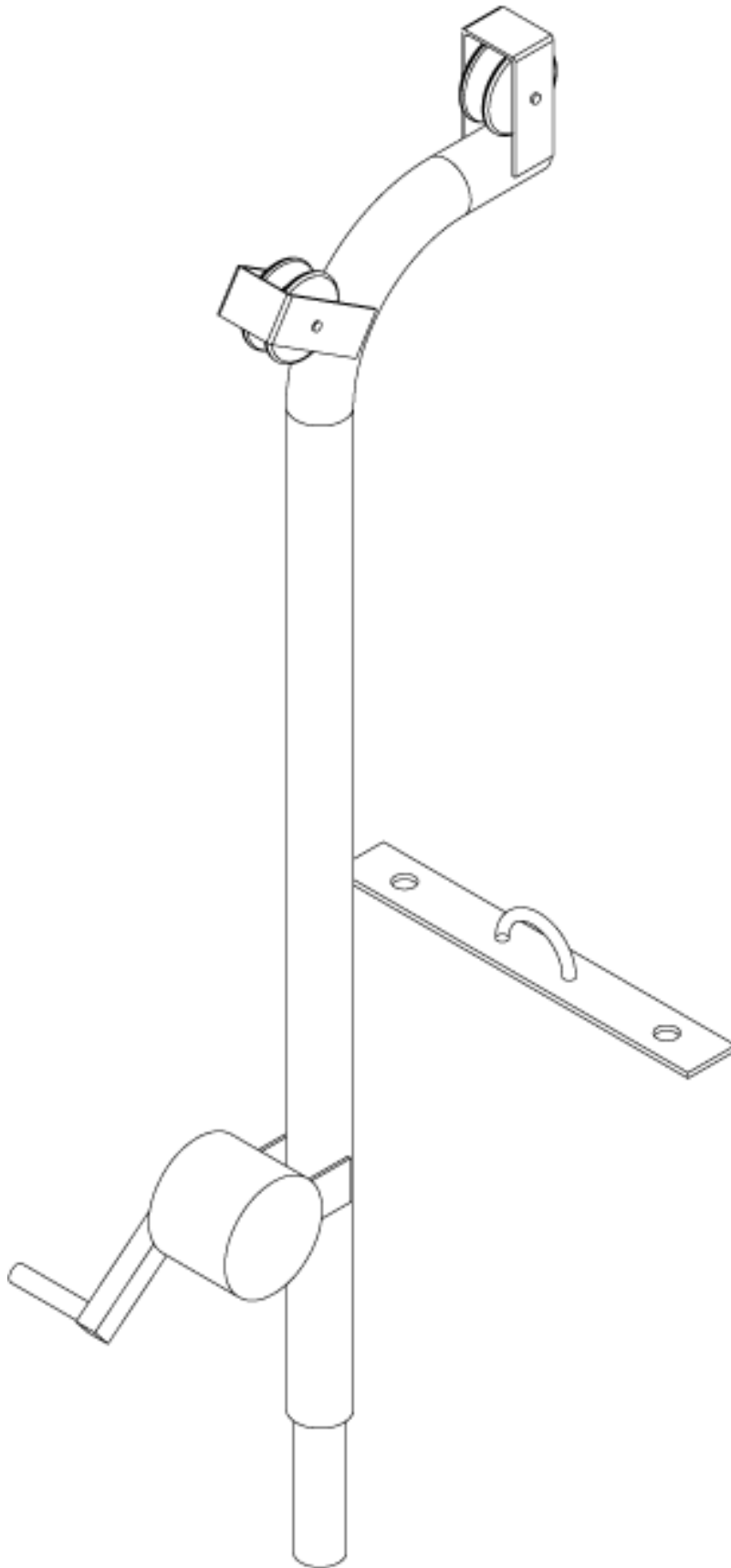


NEPTUNESB-126

Pos.	Artikel-Nr.	Menge	Variante	Notes
01	54705	1	Geldkassette	[1]
02	9768	6	Zylinderschraube M4x12	[1]
03	3092	6	Scheibe 4,3x0,8 ISO 7089 zn	[1]
04	22288	1	TM-SCHRAUBSOCKEL TM 78	[1]
05	25472	2	Scharnier 60x46x3	[1]
06	5962	2	PROTECTORPAD	[2]
07	54703	1	Gehäuseunterteil	[3]
08	54757	3	PRINTPLATEOWNER	[1]
09	301001993	1	Steuerelektronik	
10	31724	1	Münzer WM 26x2,3 220V	
10	301000046	1	Münzer Euro 1,-	[4]
10A	5544	1	Wertmarke 26,0x2,3 VPE 50 Stk.	[5]
11	7159	1	Warnschild	[1]

## Part Notes:

- [1] - STOCK COVERS GUARANTEE
- [2] - Subtype local item
- [3] - NO LONGER AVAILABLE
- [4] - GUARANTEE DATE EXPIRED
- [5] - For token mechanism



NEPTUNE5+7-I24

---

Pos.	Artikel-Nr.	Menge	Variante	Notes
0-	301001078	1	Wartungskran	

