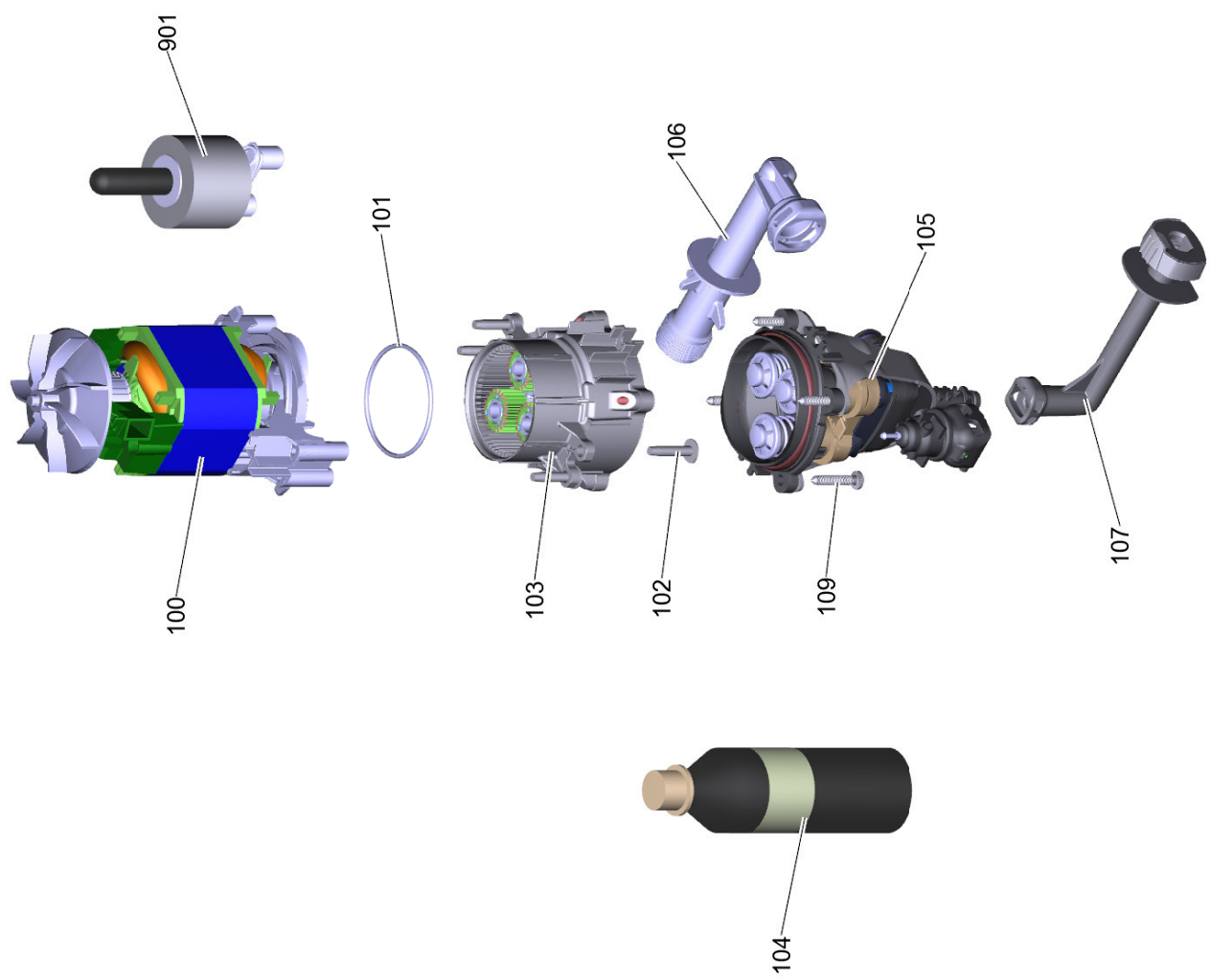


Inhaltsverzeichnis

KHD 4-2 AS *DE (1.679-200.0)	2
1 Pumpensatz RVu KHD4-2*EU (1,15kW-QC)INA	4
103 Getriebe kpl. 6°12'/4,02 RV upr. (INA)	6
901 Ersatzteil-Set Planetenrad (4.100-662.0)	8
105 Zylinderkopf kpl. RV (K4/KHD4) (4.551-340.3)	10
Zylinderkopf RV (247+Stk/NC-90°/SV b.)	12
40 Zylinderkopf RV K2 *	14
45 ET-Satz Steuerkolben mit Nippel Ch. RV (2.885-397.0)	16
43 Geradschubfuehrung kpl. 4-fach (K4/KHD4)	18
106 Saugdeckel lang mit Feinfilter upr. (4.064-068.3)	20
107 HD-Abgang lang mit Klammer (4.064-069.3)	22
7 Rotorduese middle 0225 K (4.764-376.3)	24
8 Strahlrohr 1-fach entry 021 K (4.760-800.3)	26
10 G 160 PC *EU	28
1 Pistole best Full Control fuer Ersatz (4.775-206.3)	30
1 Pistole best Full Control	32
1 Knotenstueck kpl.	34
13 HD-Schlauch 13,5MPa/8 40°C QCS B (6.396-727.3)	36
85 Schalter kpl. RV f. KHD 4-2 *EU	38
121 Doppelnippel mit Schlauch RM 0,44	40
122 Tankdeckel mit Schlauch RM 0,54 +Filter	42

KHD 4-2 AS *DE (1.679-200.0)

POS	Artikelnr.	Beschreibung	Anzahl	Einheit
1		Pumpensatz RVu KHD4-2*EU (1.15kW-QC)INA	1	ST
7	4.764-376.3	Rotorduese middle 0225 K	1	ST
8	4.760-800.3	Strahlrohr 1-fach entry 021 K	1	ST
10		G 160 PC *EU	1	ST
13	6.396-727.3	HD-Schlauch 13,5MPa/8 40°C QCS B	1	ST
39	6.276-045.0	Zubehoer Netz	1	ST
84	4.683-132.3	Steuerung nur fuer Ersatz DCR UNIMOT EU*	1	ST
85		Schalter kpl. RV f. KHD 4-2 *EU	1	ST
86	5.322-039.0	Griff Schalter Modul Range	1	ST
87	6.651-718.3	Kabel mit Stecker *EU (2x1 +FR)	1	ST
92	4.100-719.0	Motorgehaeuse Set fuer Ersatz	1	ST
100	5.131-008.3	Blende Logo KHD 4-2	1	ST
101	5.067-638.3	Gehaeuse vorne KHD 4-2	1	ST
102	9.038-541.3	Gehaeuse hinten fuer Ersatz DR	1	ST
104	5.387-620.0	Warnschild neu	1	ST
110	9.086-221.0	Schraube ATF 4.1x22	8	ST
119	7.777-999.0	Bevorratung eingestellt	1	ST
121		Doppelinippel mit Schlauch RM 0,44	1	ST
122		Tankdeckel mit Schlauch RM 0,54 +Filter	1	ST
160	9.038-237.0	Rad 160	2	ST
162	5.321-904.0	Halter Pistole	1	ST
164	9.038-543.3	Handgriff fuer Ersatz DR	1	ST
165	6.465-031.0	Anschluss 3/4	1	ST
200	5.071-188.0	Tank RM	1	ST

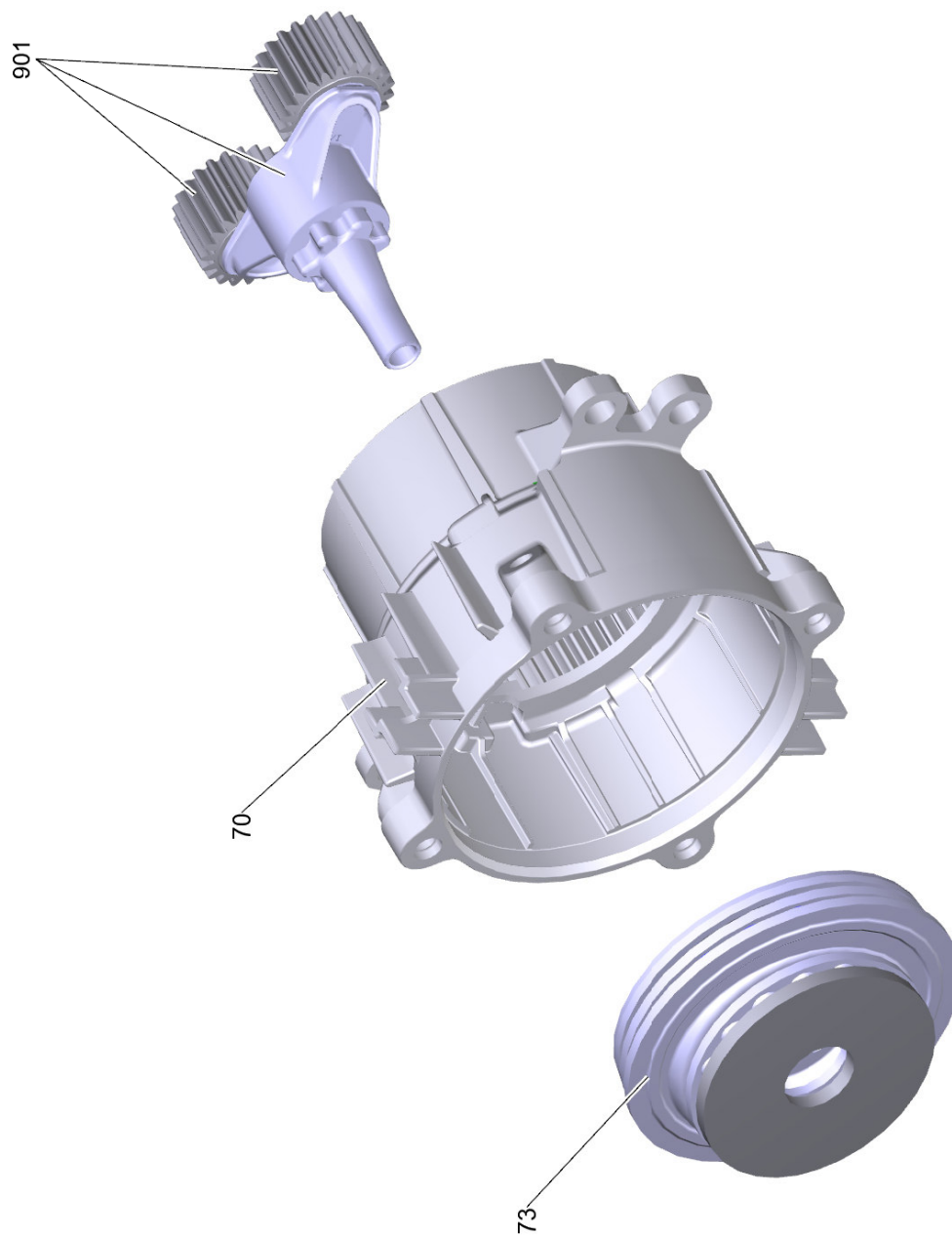


1 Pumpensatz RVu KHD4-2*EU (1,15kW-QC)INA

POS	Artikelnr.	Beschreibung	Anzahl	Einheit
100	4.100-720.0	Motor nur fuer Ersatz 1,15kW *EU	1	ST
101	6.363-657.0	O-Ring 50x2,35 NBR 70	1	ST
102	6.303-260.0	Schraube 5x26,4	4	ST
103		Getriebe kpl. 6°12/4,02 RV upr. (INA)	1	ST
104	6.288-112.0	Motorenoel 10W-60, 1L	1	ST
105	4.551-340.3	Zylinderkopf kpl. RV (K4/KHD4)	1	ST
106	4.064-068.3	Saugdeckel lang mit Feinfilter upr.	1	ST
107	4.064-069.3	HD-Abgang lang mit Klammer	1	ST
109	6.303-519.0	Schraube M5x25-10.9-A2E (IN6RD/T25)	4	ST
901	2.100-023.0	Spezialwerkzeug Motor K2	1	ST

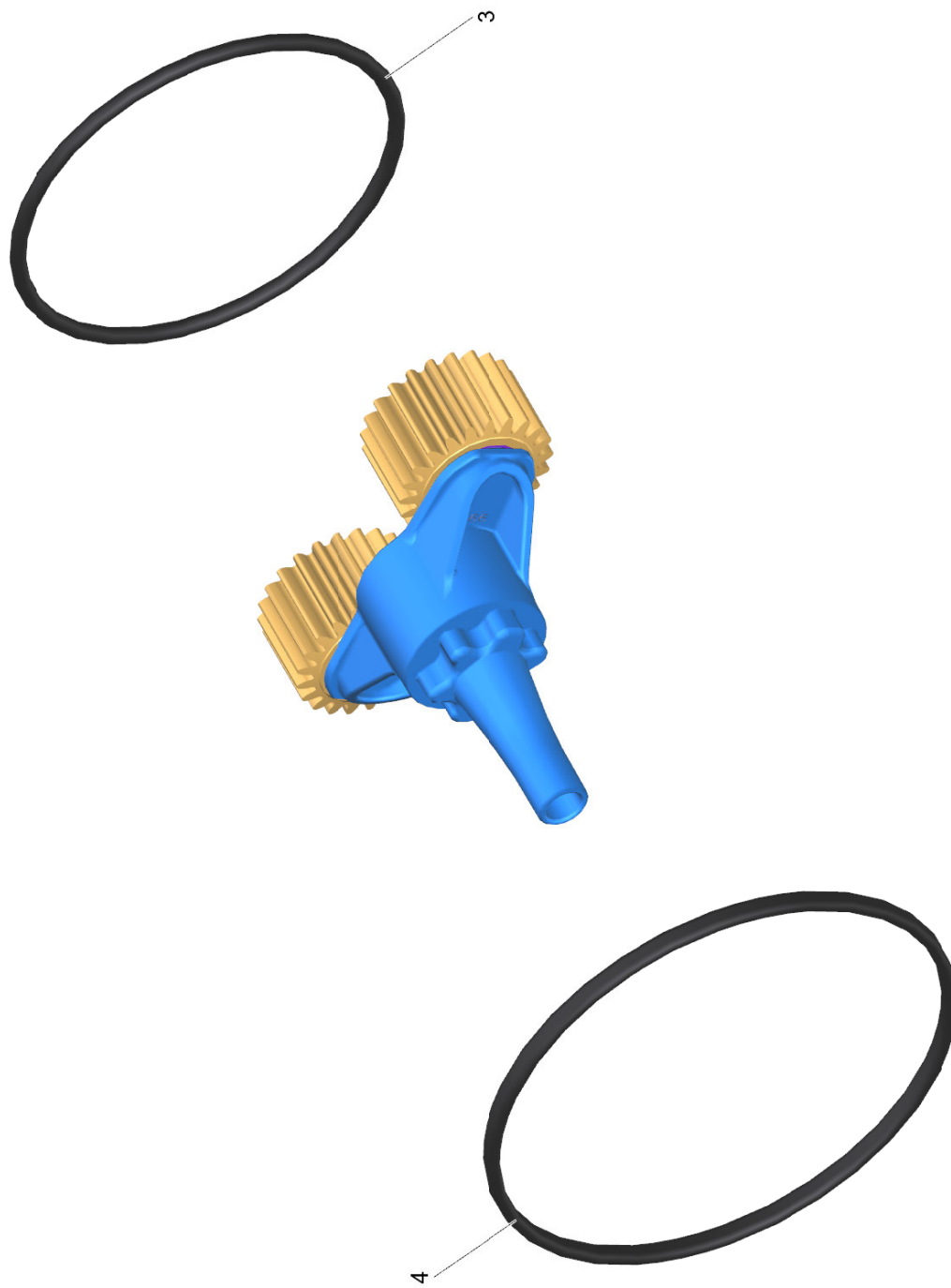
Positionstext1: Pay attention to Assembly instruction!

Positionstext2: Montageanleitung beachten!



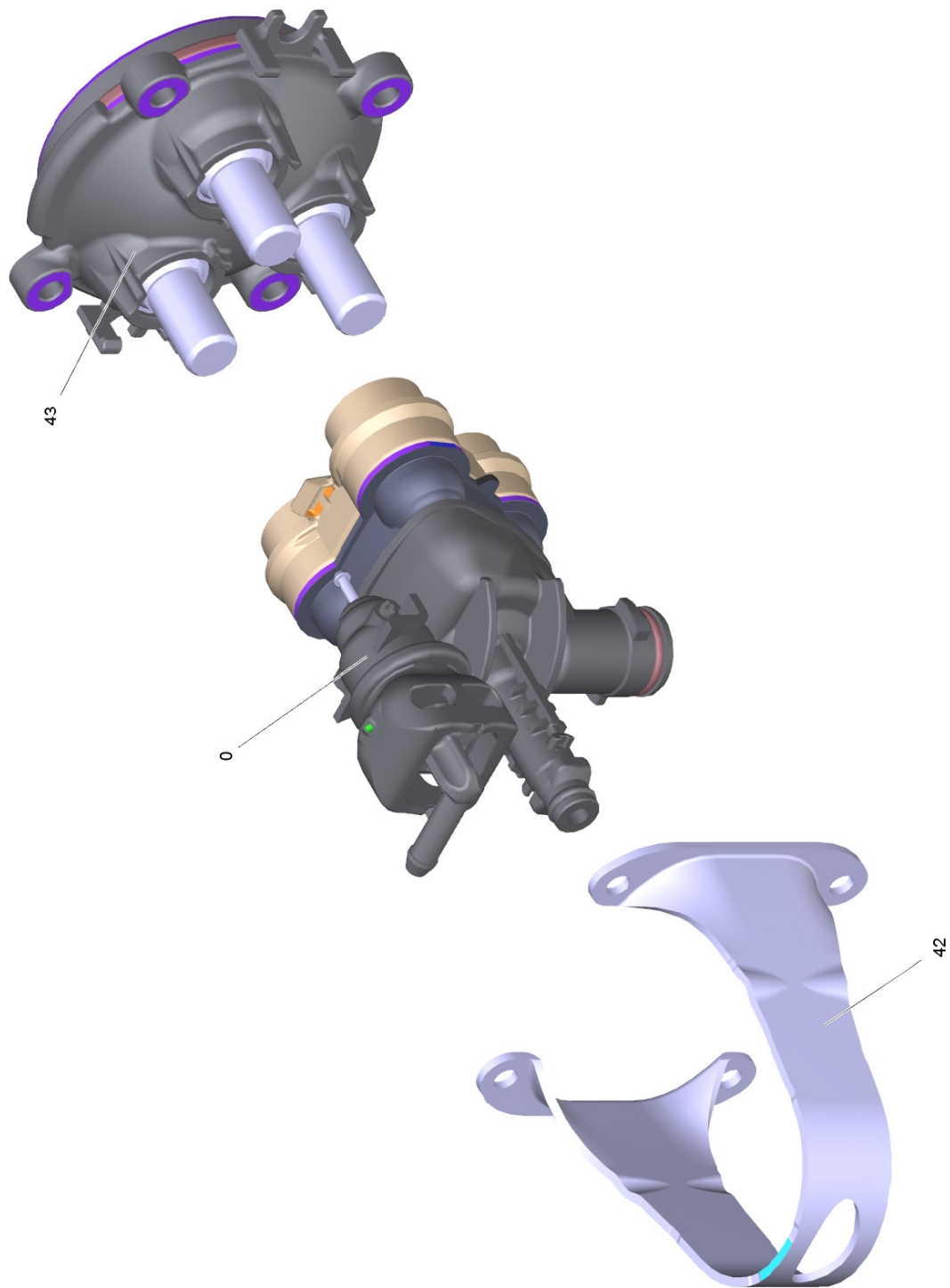
103 Getriebe kpl. 6°12'/4,02 RV upr. (INA)

POS	Artikelnr.	Beschreibung	Anzahl	Einheit
70	5.062-124.3	Gehaeuse Getriebe RV	1	ST
73	4.120-278.3	Taumscheibe kpl. Hub 4,02(37) 6°12' ex.	1	ST
901	4.100-662.0	Ersatzteil-Set Planetenrad	1	ST



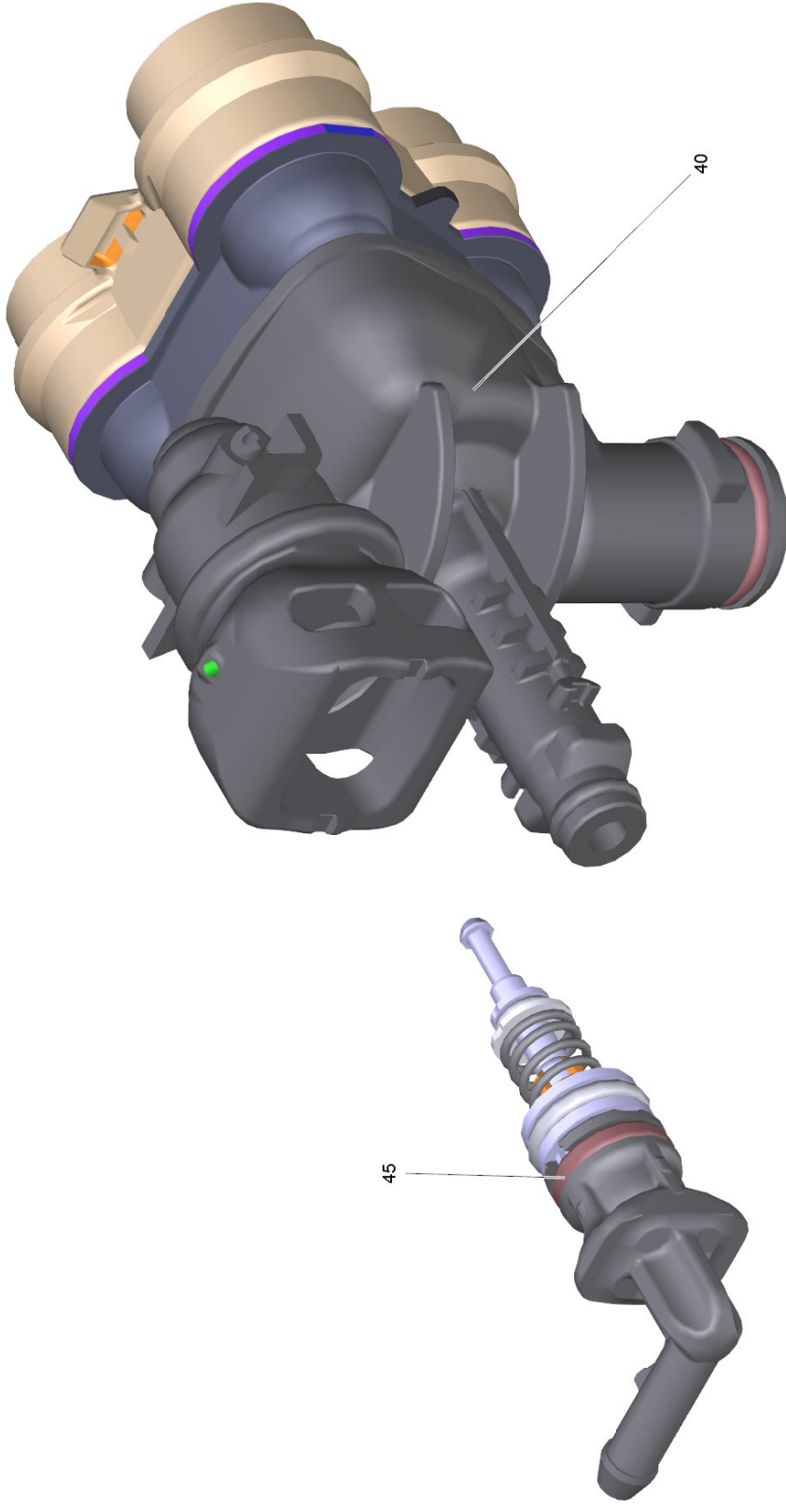
901 Ersatzteil-Set Planetenrad (4.100-662.0)

POS	Artikelnr.	Beschreibung	Anzahl	Einheit
3	6.363-657.0	O-Ring 50x2.35 NBR 70	1	ST
4	6.362-826.0	O-Ring 61,6x2,62	1	ST



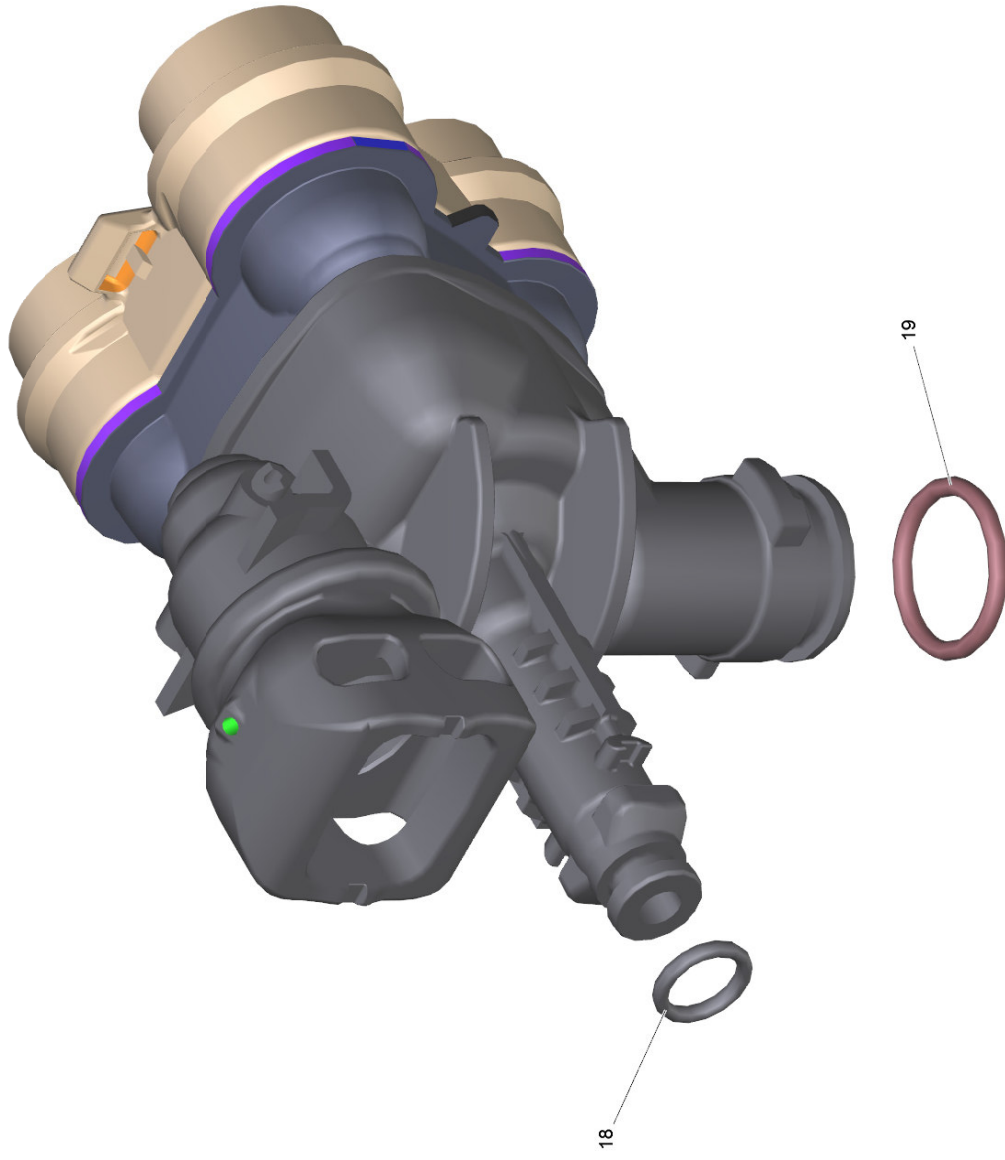
105 Zylinderkopf kpl. RV (K4/KHD4) (4.551-340.3)

POS	Artikelnr.	Beschreibung	Anzahl	Einheit
0		Zylinderkopf RV (247+Stk/MC-90°/SV b.)	1	ST
42	5.051-384.0	Blechteil 4-fach	1	ST
43		Geradschubfuehrung kpl. 4-fach (K4/KHD4)	1	ST



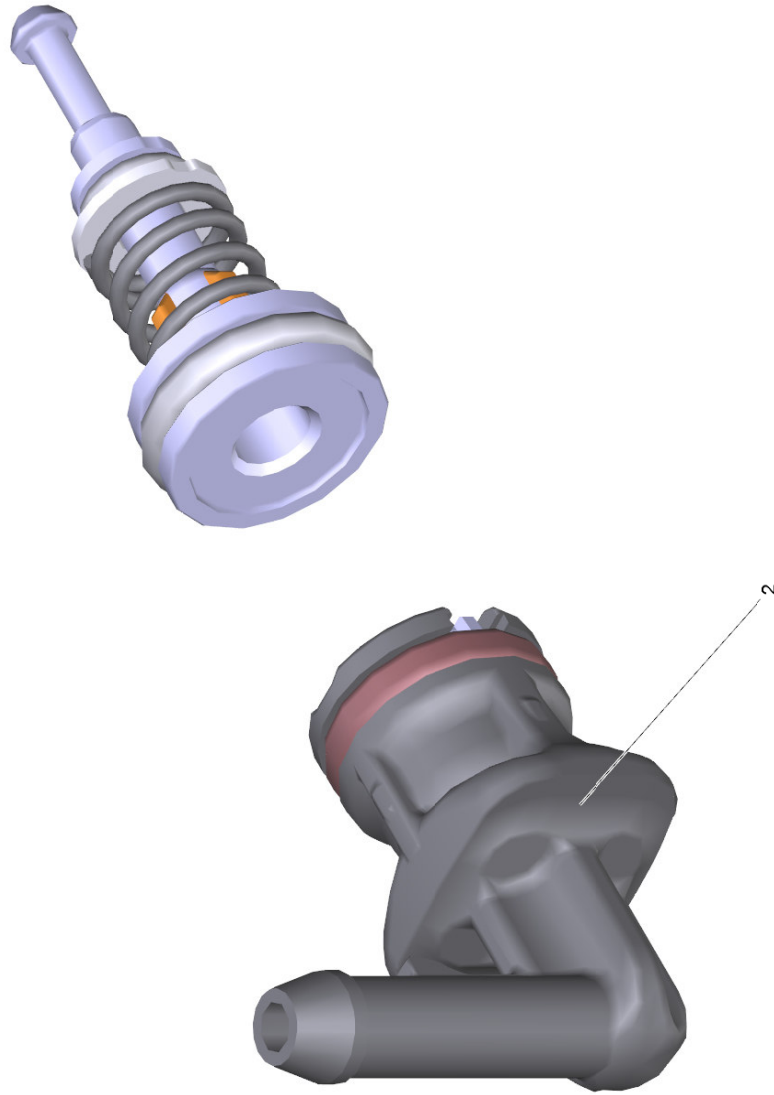
Zylinderkopf RV (247 +Stk/NC-90°/SV b.)

POS	Artikelnr.	Beschreibung	Anzahl	Einheit
40		Zylinderkopf RV K2 *	1	ST
45	2.885-397.0	ET-Satz Steuerkolben mit Nippel Ch. RV	1	ST



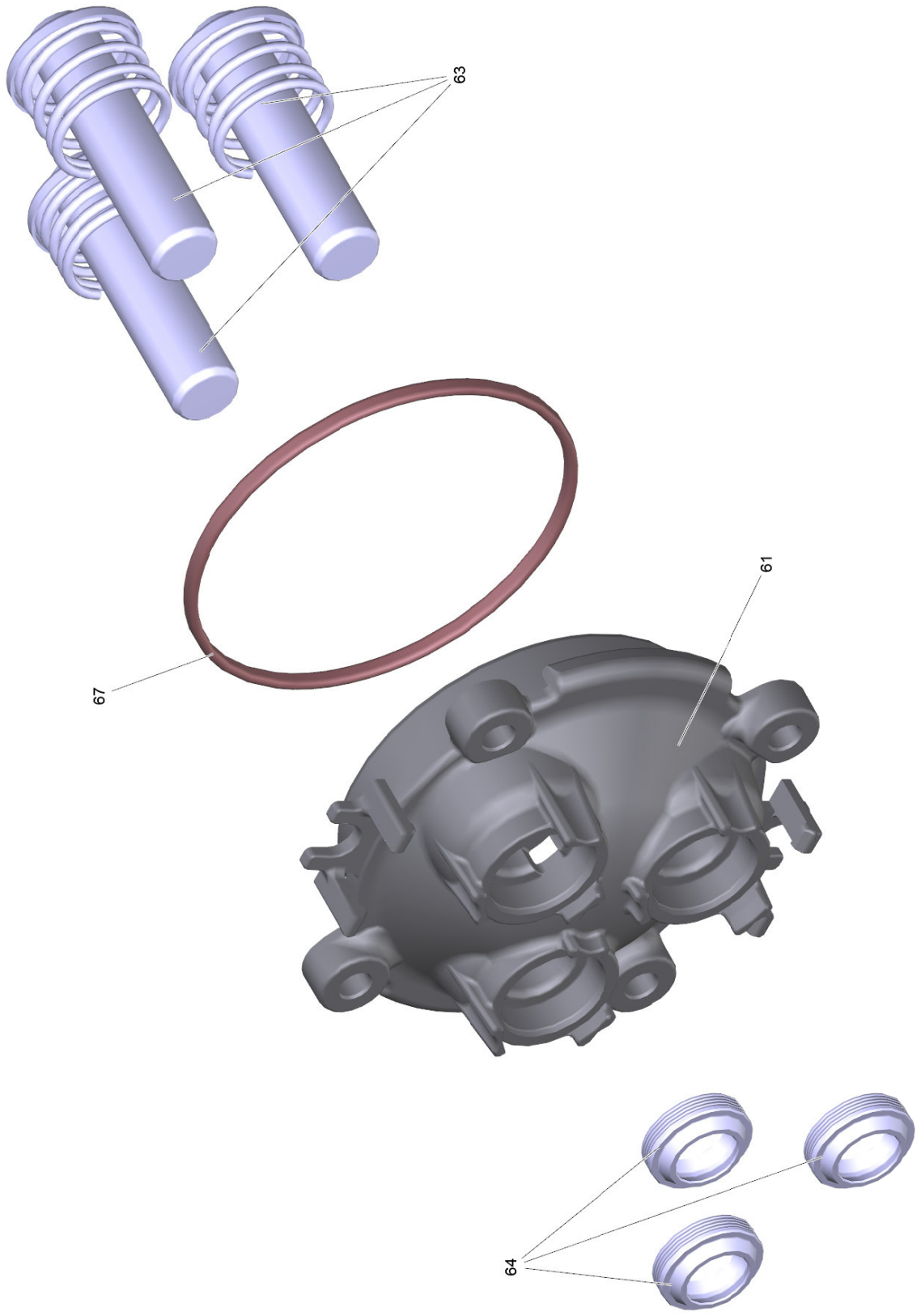
40 Zylinderkopf RV K2 *

POS	Artikelnr.	Beschreibung	Anzahl	Einheit
18	6.362-113.0	O-Ring 6,0 x 2,0 NBR 70	1	ST
19	6.362-427.0	O-Ring 15,0x2,0	1	ST



45 ET-Satz Steuerkolben mit Nippel Ch. RV (2.885-397.0)

POS	Artikelnr.	Beschreibung	Anzahl	Einheit
2	2.885-396.0	ET-Satz Nippel Chemie RV	1	ST
900	6.288-088.0	Fett PFAE 5g	1	ST



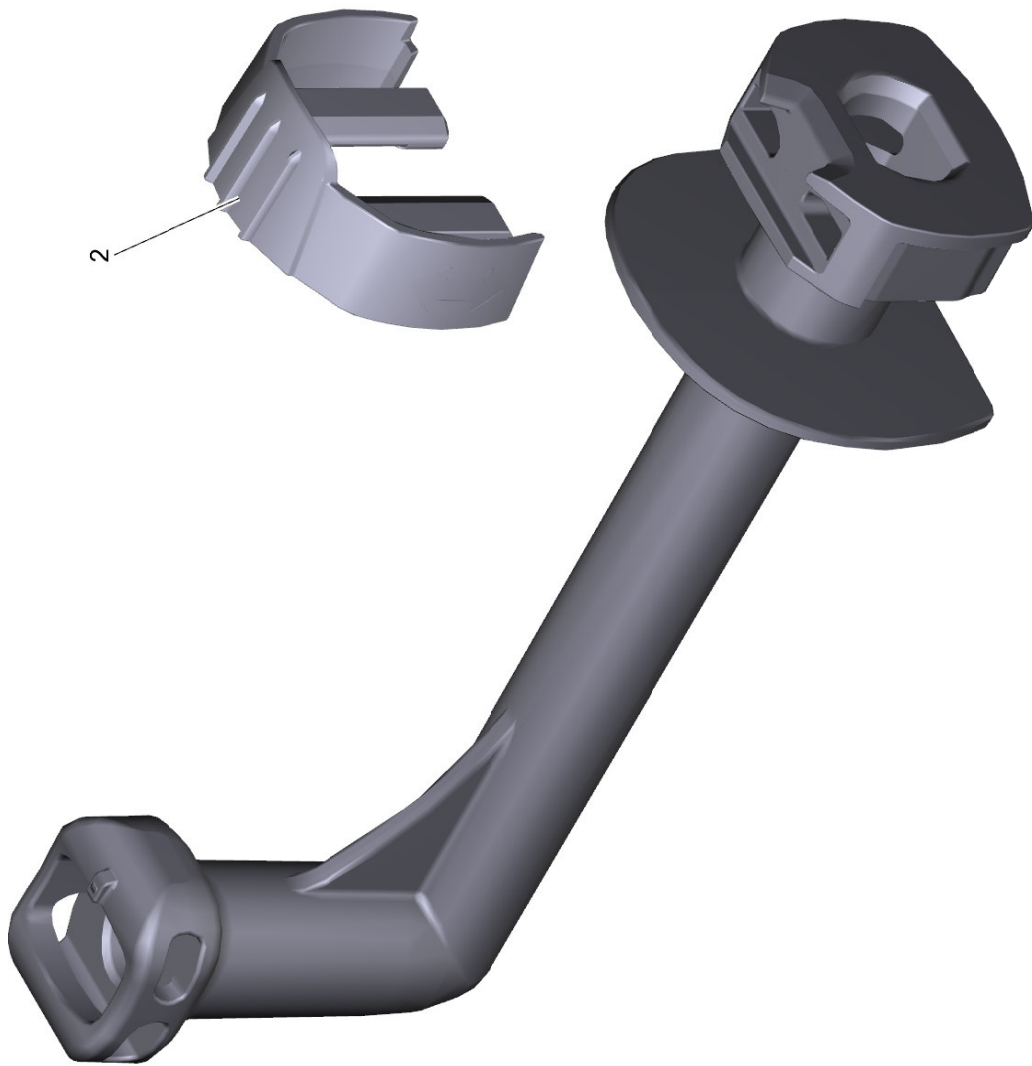
43 Geradschubfuehrung kpl. 4-fach (K4/KHD4)

POS	Artikelnr.	Beschreibung	Anzahl	Einheit
61	5.062-412.0	Geradschubfuehrung V2 R V	1	ST
63	4.100-899.0	ET-Satz Kolben mit Feder	3	ST
64	6.365-581.0	Nutring 12x18x4/6 NBR 75 Shore A	3	ST
67	6.362-826.0	O-Ring 61,6x2,62	1	ST



106 Saugdeckel lang mit Feinfilter upr. (4.064-068.3)

POS	Artikelnr.	Beschreibung	Anzahl	Einheit
91	5.731-004.0	Feinfilter kurz (2015/17)	1	ST



107 HD-Abgang lang mit Klammer (4.064-069.3)

POS	Artikelnr.	Beschreibung	Anzahl	Einheit
2	5.037-463.0	Klammer fuer HD-Abgang	1	ST



7 Rotorduese middle 0225 K (4.764-376.3)

POS	Artikelnr.	Beschreibung	Anzahl	Einheit
9500	2.640-729.0	O-Ring Set	1	ST



8 Strahlrohr 1-fach entry 021 K (4.760-800.3)

POS	Artikelnr.	Beschreibung	Anzahl	Einheit
9500	2.640-729.0	O-Ring Set	1	ST



Ersatzteile unter www.gluesing.net

10 G 160 PC *EU

POS	Artikelnr.	Beschreibung	Anzahl	Einheit
1	4.775-206.3	Pistole best Full Control fuer Ersatz	1	ST
2	4.762-576.3	Discount Range E-Box nur fuer Ersatz	1	ST

Ersatzteile unter www.gluesing.net



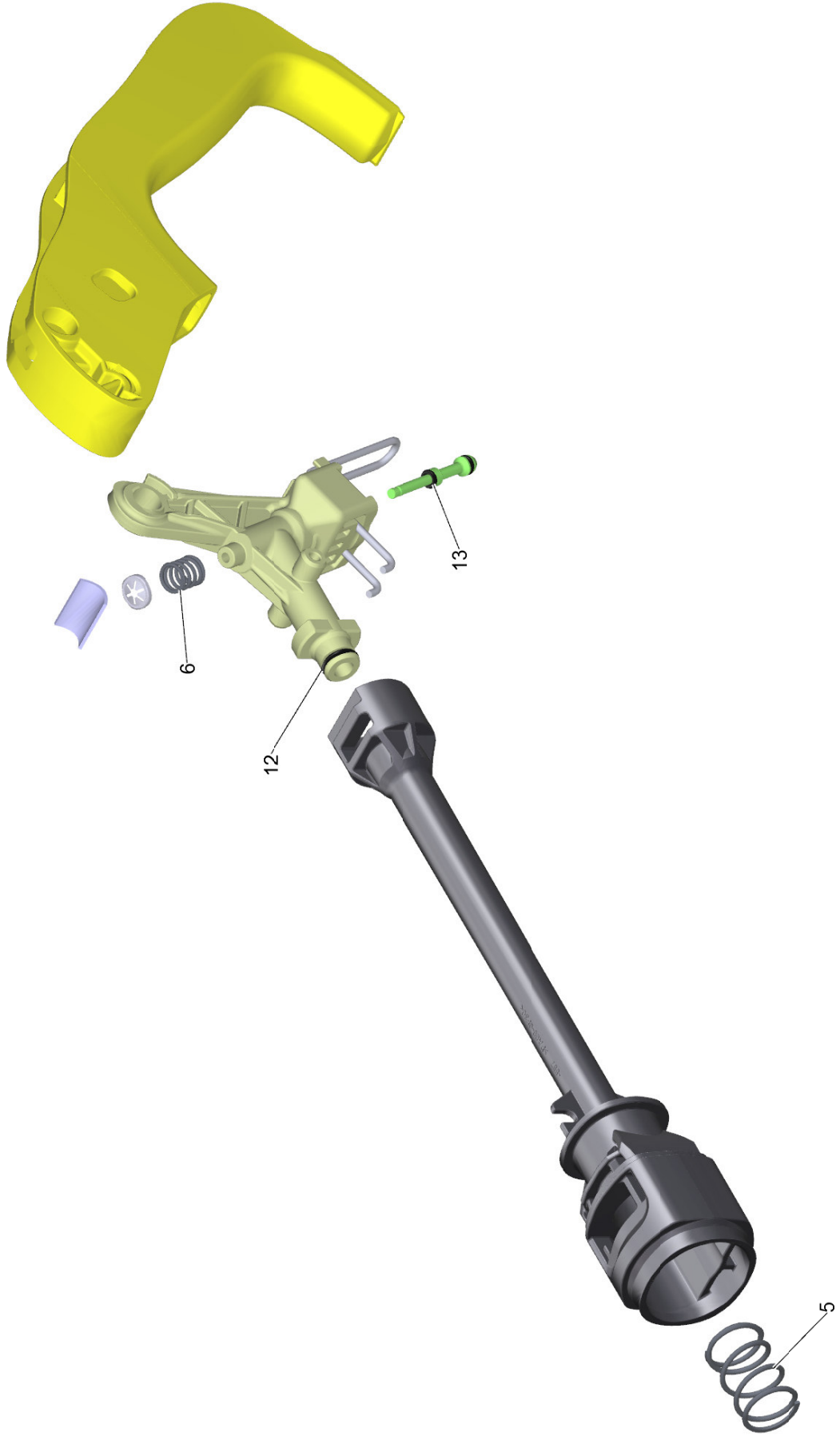
1 Pistole best Full Control fuer Ersatz (4.775-206.3)

POS	Beschreibung	Anzahl	Einheit
1	Pistole best Full Control	1	ST

1 Pistole best Full Control

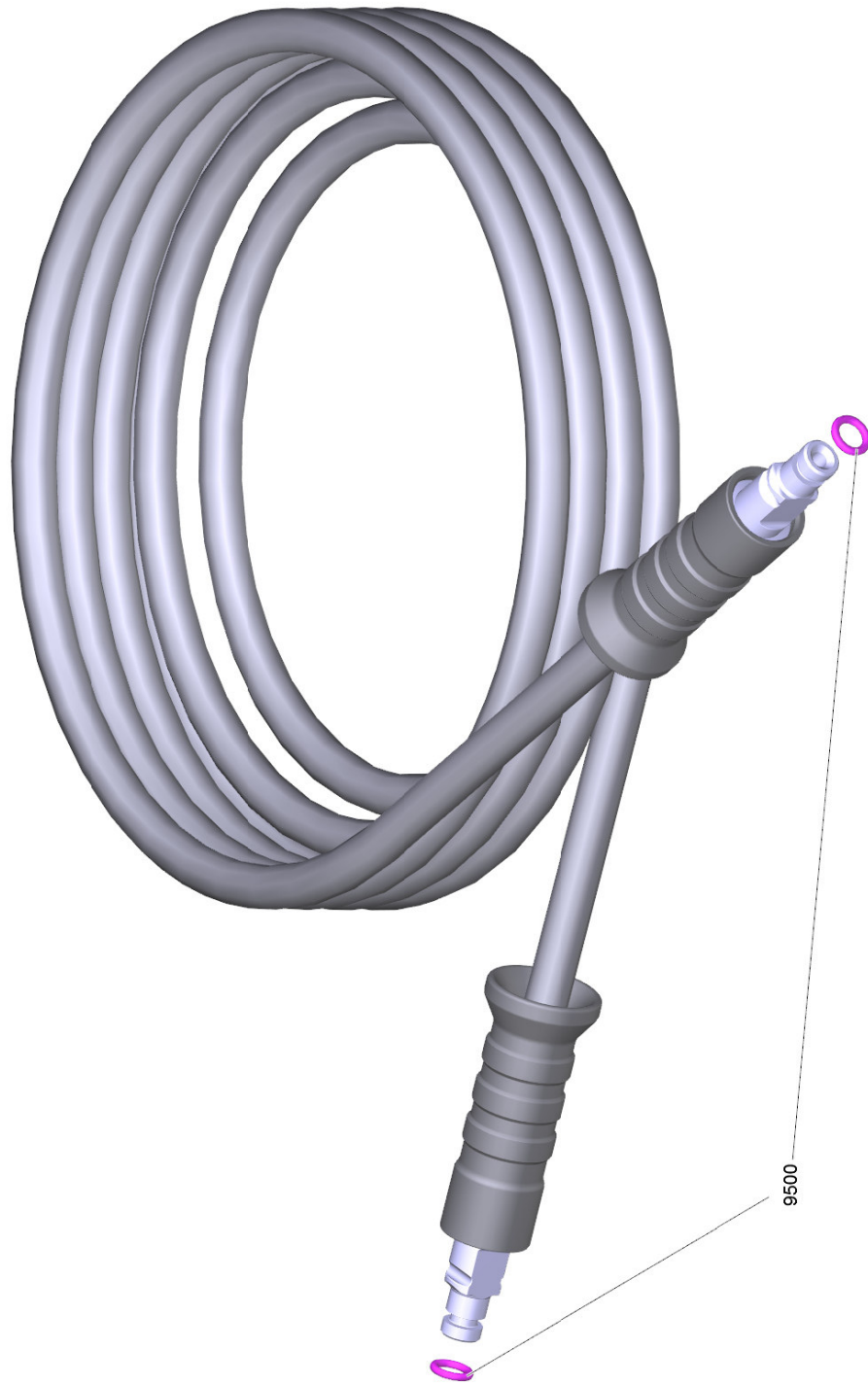
POS	Artikelnr.	Beschreibung	Anzahl	Einheit
1		Knotenstueck kpl.	1	ST
5	6.303-122.0	Linsenschraube 4,2x13	10	ST

Ersatzteile unter www.gluesing.net



1 Knotenstueck kpl.

POS	Artikelnr.	Beschreibung	Anzahl	Einheit
5	5.332-464.0	Druckfeder	1	ST
6	5.332-914.0	Feder	1	ST
12	6.362-642.0	O-Ring d. 7,65x1,78 -NBR 80	1	ST
13	6.363-072.0	O-Ring 2,7 X 1,5	1	ST

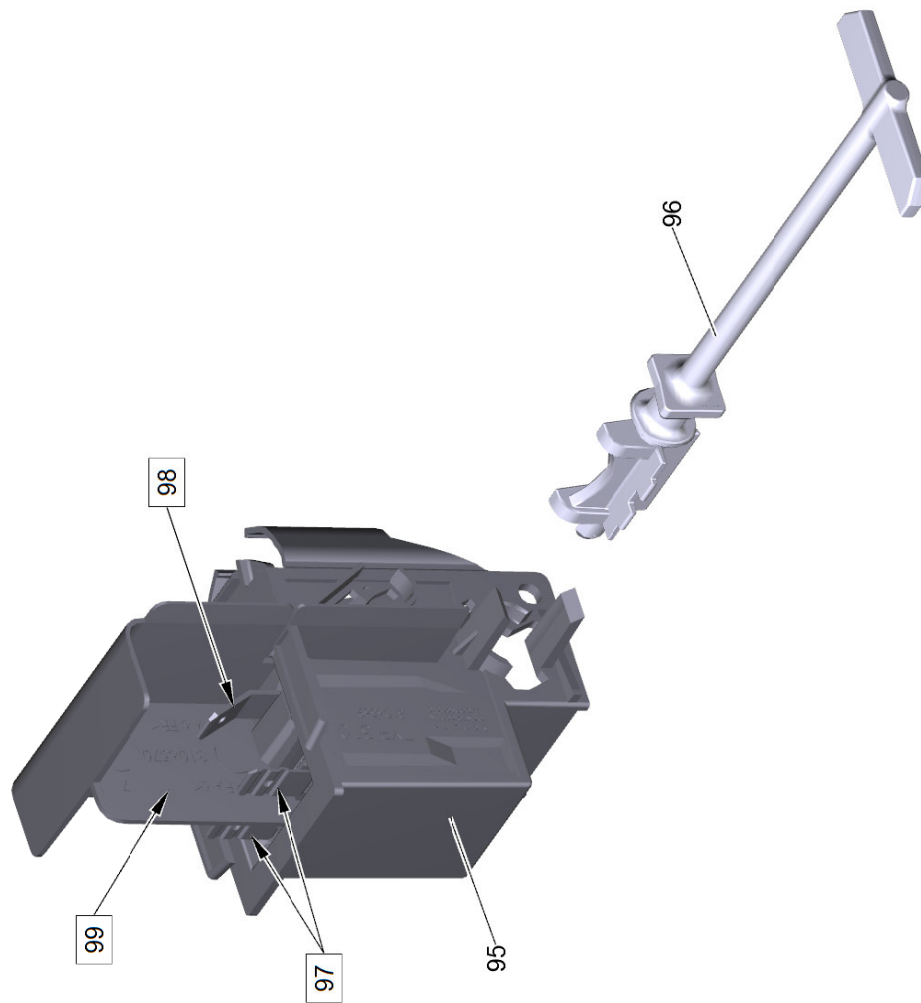


Ersatzteile unter www.gluesing.net

13 HD-Schlauch 13,5MPa/8 40°C QCS B (6.396-727.3)

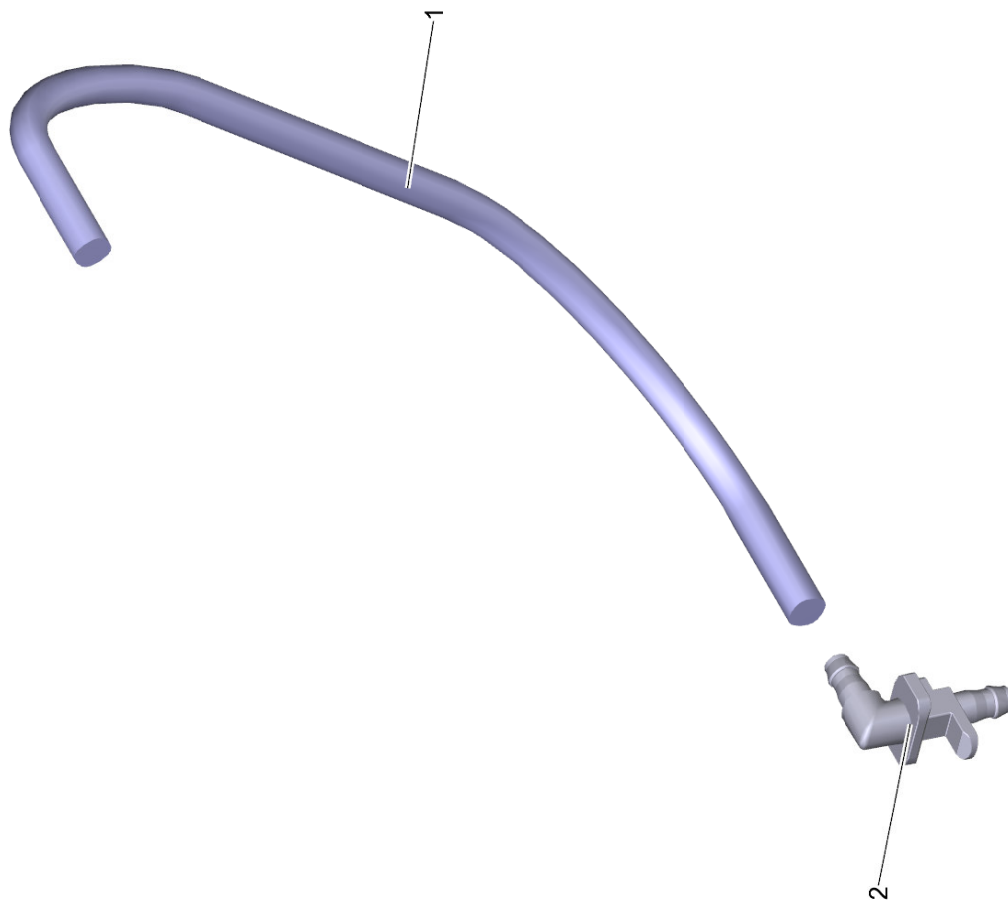
POS	Artikelnr.	Beschreibung	Anzahl	Einheit
9500	2.640-729.0	O-Ring Set	1	ST

Ersatzteile unter www.gluesing.net



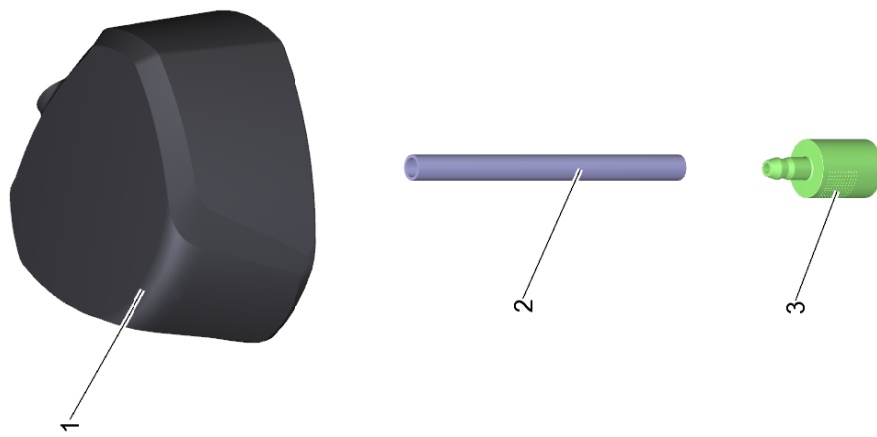
85 Schalter kpl. RV f. KHD 4-2 *EU

POS	Artikelnr.	Beschreibung	Anzahl	Einheit
95	6.630-768.0	Schalter Ersatz + UL/CSA RV	1	ST
96	5.105-759.0	Achse UZS 97,0 mm	1	ST
97	6.651-715.0	Entstoerkondensator mit Kabel 10nF- 310V	1	ST
98	6.651-716.0	Kabel Steuerplatine braun 120mm	1	ST
99	6.651-717.0	Kabel Steuerplatine schwarz 135mm	1	ST



121 Doppelnippel mit Schlauch RM 0,44

POS	Artikelnr.	Beschreibung	Anzahl	Einheit
1	6.388-216.0	Schlauch DN 5	0,44	m
2	9.037-861.0	Nippel 90° Mod.Range	1	ST



122 Tankdeckel mit Schlauch RM 0,54 + Filter

POS	Artikelnr.	Beschreibung	Anzahl	Einheit
1	9.048-116.0	Tankverschluss WCM **	1	ST
2	6.388-216.0	Schlauch DN 5	0,54	m
3	5.731-652.0	Filter mit Gewicht	1	ST