

Betriebsanleitung**HD 645**
HD 655

DEUTSCH

INHALT

I. Technische Daten	Seite	3
II. Wichtige Hinweise		3
III. Bedienung		4
IV. Anwendung		8
V. Reinigungsmittel		8
VI. Pflege und Wartung		9
VII. Störungshilfe		10

Nr. Benennung

- 1 Hochdruckschlauch
- 2 Handspritzpistole
- 3 Strahlrohr
- 4 Dreifachdüse
- 5 Strahlrohrverlängerung
- 6 Reinigungsmittel-Saug Schlauch mit Filter
- 7 Gerätestecker
- 8 Ölstand
- 9 Manometer
- 10 Druck- und Mengenregulierung
- 11 Sieb
- 12 Wasseranschluß
- 13 Wasserschlauch *
- 14 Hochdruckanschluß
- 15 Reinigungsmittel-Dosierventil
- 16 Geräteschalter
- 17 Rückflußverhinderer *

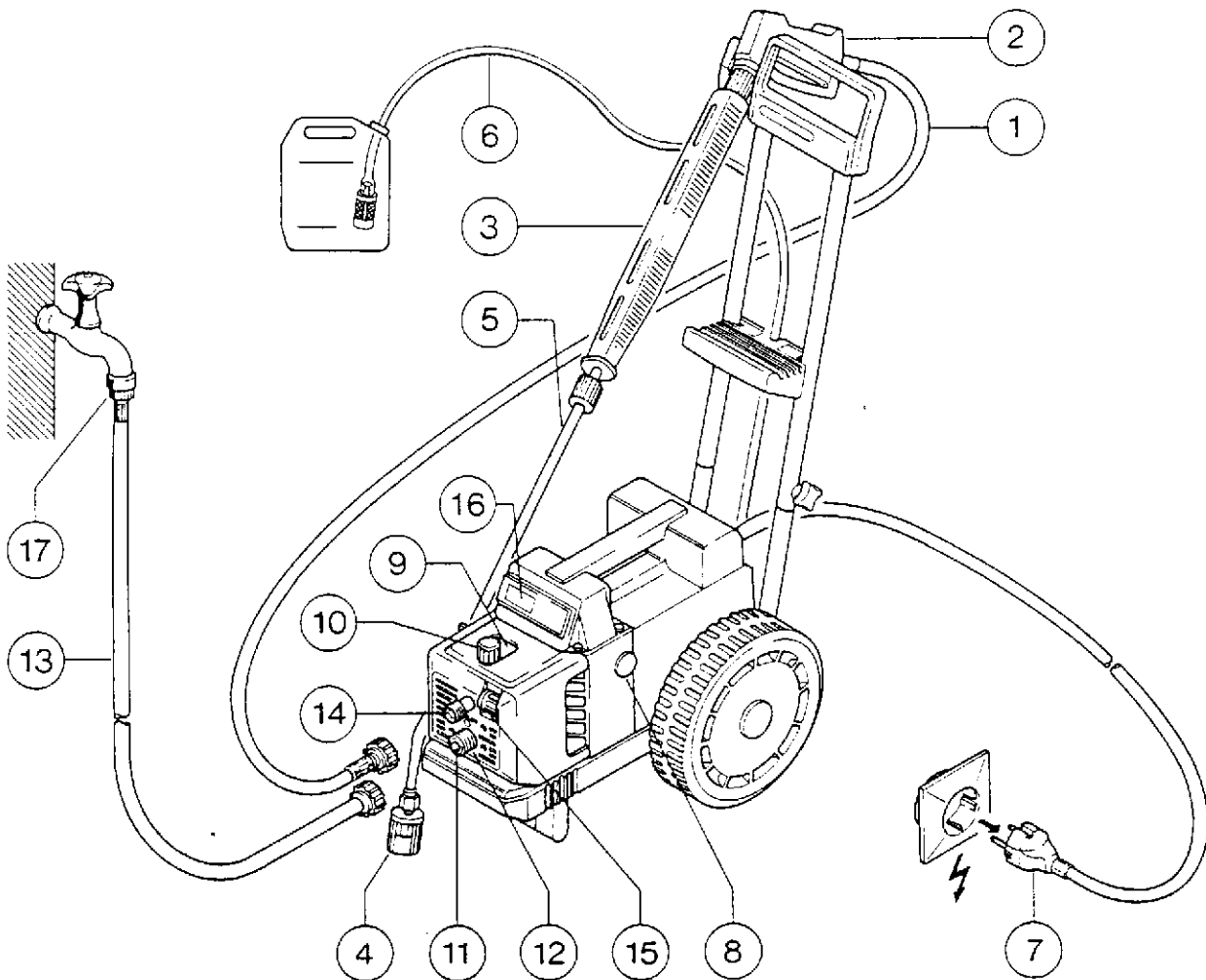
HD 645**1.745**

- | | | | |
|-------|-----|-------|---------|
| - 781 | USA | 120 V | 1~60 Hz |
| - 791 | CDN | 120 V | 1~60 Hz |

HD 655**1.745**

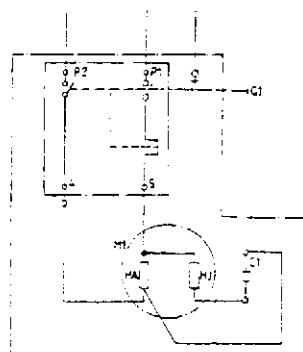
- | | | | |
|-------|----------|-----------|---------|
| - 121 | | 220 V | 1~50 Hz |
| - 281 | GB | 240 V | 1~50 Hz |
| - 291 | CH | 220 V | 1~50 Hz |
| - 331 | DK, N, S | 220 V | 1~50 Hz |
| - 601 | AUS | 240 V | 1~50 Hz |
| - 611 | SF | 220 V | 1~50 Hz |
| - 681 | USA | 208-240 V | 1~60 Hz |
| - 701 | CDN | 208-240 V | 1~60 Hz |

* nicht im Lieferumfang enthalten



I. Technische Daten

	Einheit	HD 645 / 655
Länge / Breite / Höhe	mm	650 / 340 / 900
Gewicht ohne Zubehör	kg	24
Anschlußleistung	kW	2,3
Antriebsleistung	kW	1,8
Förderleistung	l/h	150–600
Arbeitsdruck	bar	10–100
Zulässiger Betriebsüberdruck	bar	120
Wasserzulauftemperatur	°C	max. 60
Reinigungsmittelansaugung	l/h	0–25
Saughöhe bei kaltem Wasser	m	0,5
Düsenrückstoßkraft (HD-Strahl) (Düse 6.415-486)	Newton	25
Schalldruckpegel nach DIN 45635	dB(A)	85



Stromlaufplan

- C1 Betriebskondensator
- M1 Motor
- Q1 Geräteschalter

II. Wichtige Hinweise

Bitte beachten Sie vor Inbetriebnahme folgende Punkte:

1. – **Bitte senden Sie die Anforderungskarte** für die Gewährleistungsurkunde vollständig ausgefüllt an Ihre Kärcher-Niederlassung oder -Filiale (siehe beiliegendes Heft: „Kundendienst in aller Welt“).
 - Sollten Sie beim Auspacken einen Transportschaden feststellen, dann benachrichtigen Sie bitte Ihre Kärcher-Niederlassung oder -Filiale.
 - Treten während der Gewährleistungszeit Störungen auf, senden Sie bitte Ihr Gerät mit Gewährleistungsurkunde und Kaufnachweis an Ihre Kärcher-Niederlassung oder -Filiale. (Sollte die Gewährleistungsurkunde nicht vorliegen, so muß unbedingt der Kaufnachweis beigelegt werden.)
2. **Elektrischer Anschluß**
 - Die angegebene Spannung auf dem Typenschild (unter dem Ölstandsauge) muß mit der Netzspannung übereinstimmen.
 - Die verwendete Steckdose sollte mit einer 16 Ampere träge Sicherung abgesichert sein.

Achtung:

- Ein Verlängerungskabel muß bei Benutzung immer vollständig von der Trommel abgewickelt sein und einen ausreichenden Leitungsquerschnitt aufweisen, sonst kann es durch Überhitzung des Kabels („Schmoren“) zum Kurzschluß kommen (bis 10 m Länge Drahtquerschnitt 1,5 mm², bis 30 m Länge 2,5 mm²).
- Alle stromführenden Teile, z. B. an Geräten, Kabeln, Steckdosen usw. **müssen** spritzwassergeschützt sein, damit keine Kurzschlüsse entstehen können.

Weitere Vorsichtsmaßnahmen zur Verhütung von Stromunfällen:

Das Gerät nur an ordnungsgemäß geerdete Stromquellen anschließen.

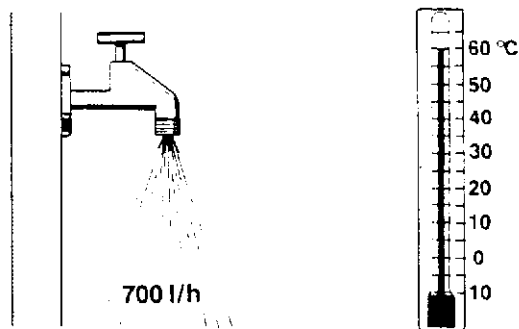
Vor Gebrauch Kabel auf Beschädigung prüfen – kein beschädigtes Kabel anschließen.

Anschlüsse müssen trocken sein und dürfen nicht auf dem Boden liegen.

Stecker nicht mit nassen Händen anfassen.

3. Wasserversorgung

- Der Durchmesser des Wasserschlauches (13) muß **mindestens 1/2"** betragen.
- Die Wasserzufuhr darf 700 l/h nicht unterschreiten.
- Die Temperatur des Wasserzulaufes darf **nicht** mehr als 60 °C betragen.



Achtung:

Niemals lösungsmittelhaltige Flüssigkeiten, wie Lackverdünnung, Benzin, Öl usw. oder ungefiltertes Wasser ansaugen. Die Dichtungen im Gerät sind nicht lösungsmittelbeständig. Der Sprühnebel von Lösungsmitteln ist hochentzündlich, explosiv und giftig!

Bitte beachten Sie die Vorschriften Ihres Wasserversorgungsunternehmens.

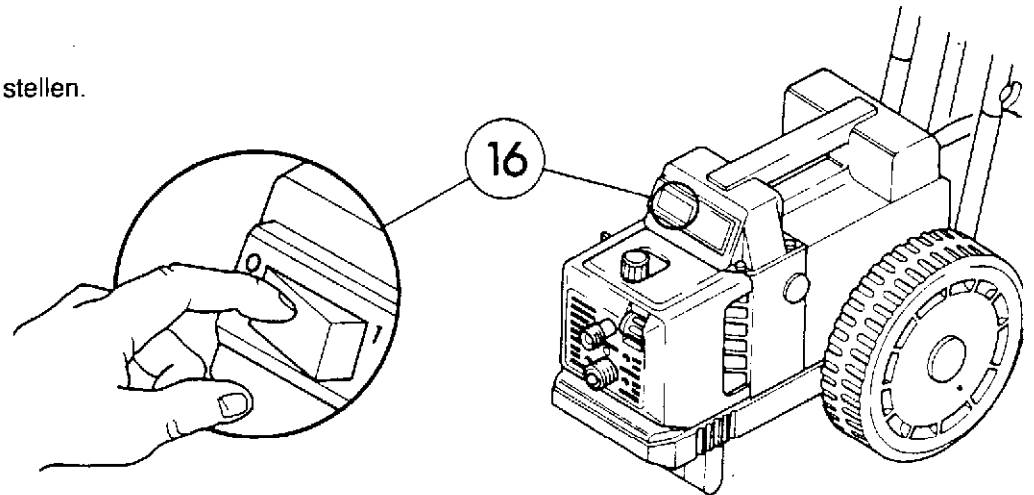
Nach DIN 1988 darf das Gerät nicht direkt an die öffentliche Trinkwasserversorgung angeschlossen werden, um zu verhindern, daß Chemikalien in die Trinkwasserversorgung einfließen können. Der kurzzeitige Anschluß ist nach GVGW (Deutscher Verband des Gas- und Wasserfaches) jedoch zulässig, wenn ein Rückflußverhinderer mit Rohrbelüfter (Pos. 17, Bestell-Nr. 6.412-578) in die Zuleitung eingebaut ist.

4. Bügel (liegt lose im Karton) aufstecken mit beigelegten Schrauben und Flügelmuttern befestigen.

III. Bedienung

1. Inbetriebnahme

- Geräteschalter (16) auf Null stellen.

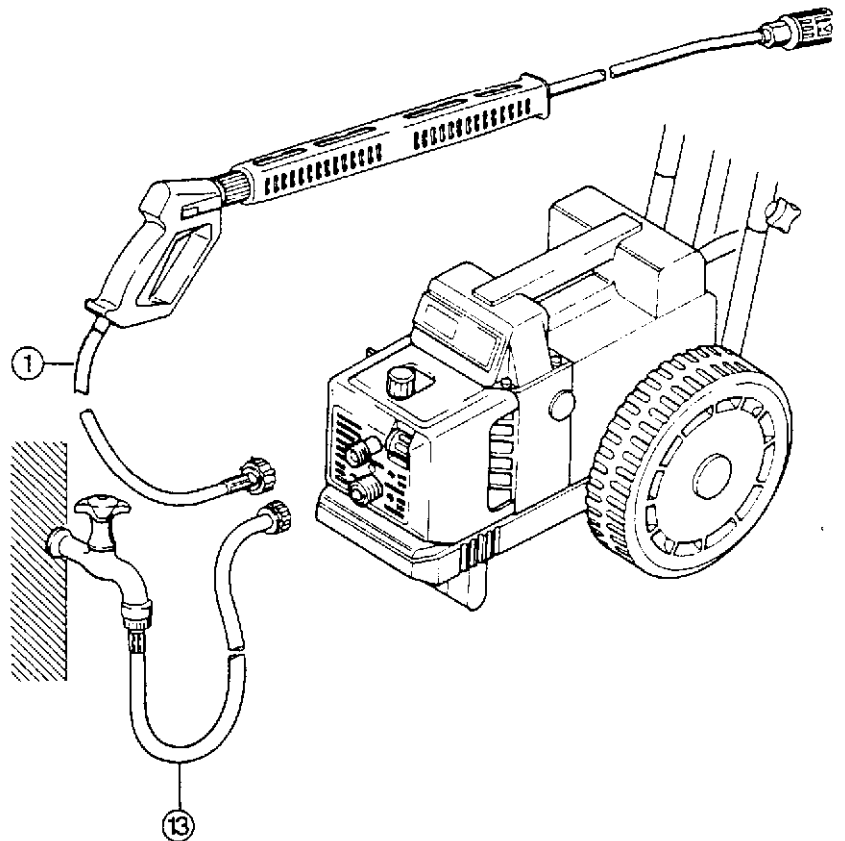


- Dreifachdüse (4) am Strahlrohr (3) befestigen (siehe S. 6).
- Strahlrohr (3) mit der Handspritzpistole (2) verbinden, Überwurfmutter von Hand fest zudrehen.



- Hochdruckschlauch (1) am Hochdruckanschluß (14) anschrauben.

- Wasserschlauch (13) an den Anschluß (12) und am Wasserhahn anschließen.

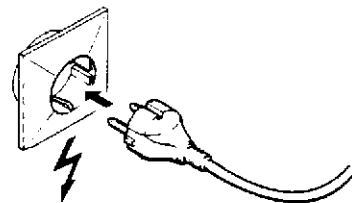
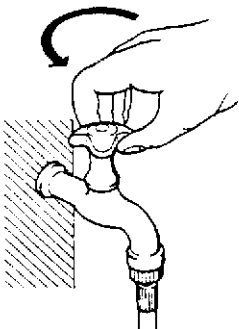


Saugbetrieb

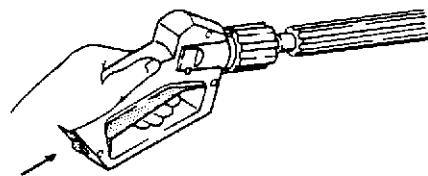
- Wasserschlauch mit Filter (Bestell-Nr. 4.440-238) an den Anschluß (12) anschließen.
- Saugfilter in das zu saugende Wasser legen.

- Wasserhahn vollständig öffnen.

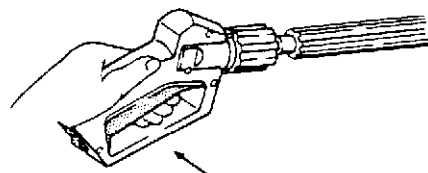
- Gerätestecker (7) in die Steckdose einstecken.



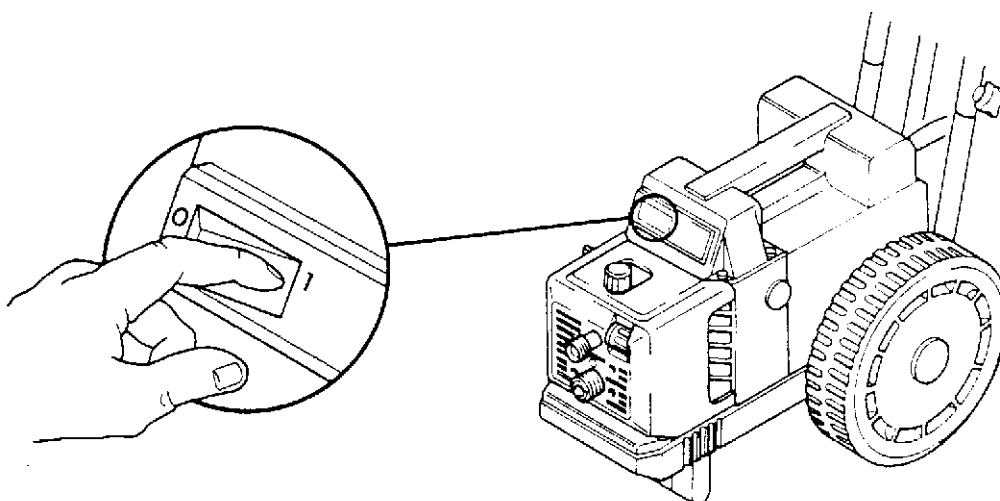
– Die Handspritzpistole (2) mit der Sicherungsraste entsichern.



– Den Hebel der Pistole drücken.



– Gerät einschalten.



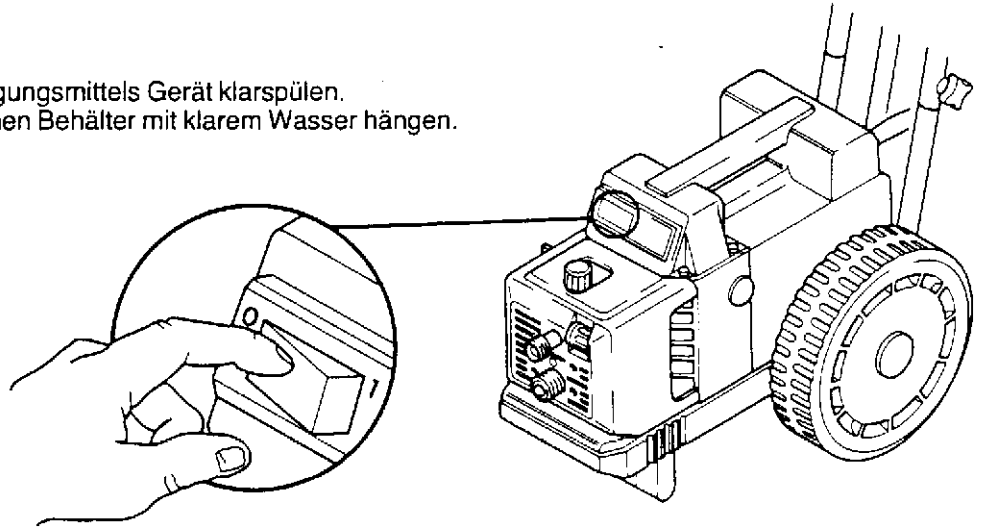
Gefahrenhinweise

- Den Wasserstrahl **nicht** auf Personen richten (Gefahr von Verletzungen durch Druck sowie von Haut- und Schleimhautreizungen und -verätzungen durch Chemikalien).
- Mit dem Wasserstrahl **nicht** auf das Gerät oder andere elektrische Teile spritzen (Gefahr von Kurzschlüssen oder anderen Schäden).
- Bei längeren Arbeitspausen (über 15 Minuten) das Gerät abschalten, damit Schäden durch Wasserüberhitzung vermieden werden.

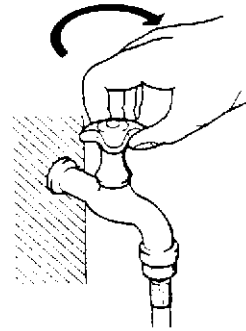


2. Außerbetriebnahme

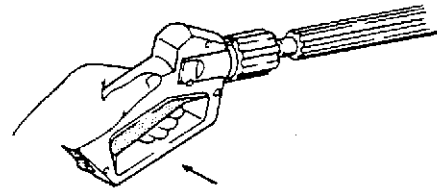
- Nach Verwendung eines Reinigungsmittels Gerät klarspülen.
Hierbei Saugschlauch (6) in einen Behälter mit klarem Wasser hängen.
- Gerät abschalten.



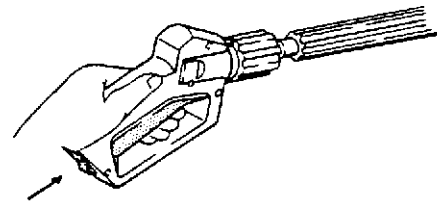
- Wasserhahn schließen.



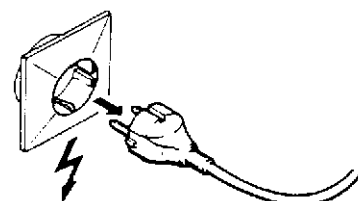
- Hebel der Handspritzpistole drücken
bis kein Wasser mehr kommt.



- Hebel loslassen und mit
der Sicherungsraste sichern.

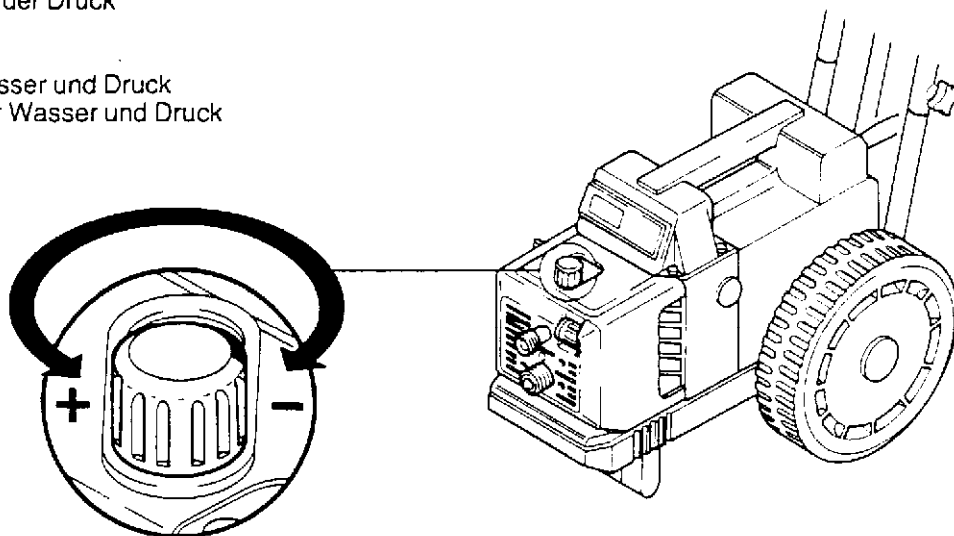


- Gerätestecker aus der Steckdose ziehen.



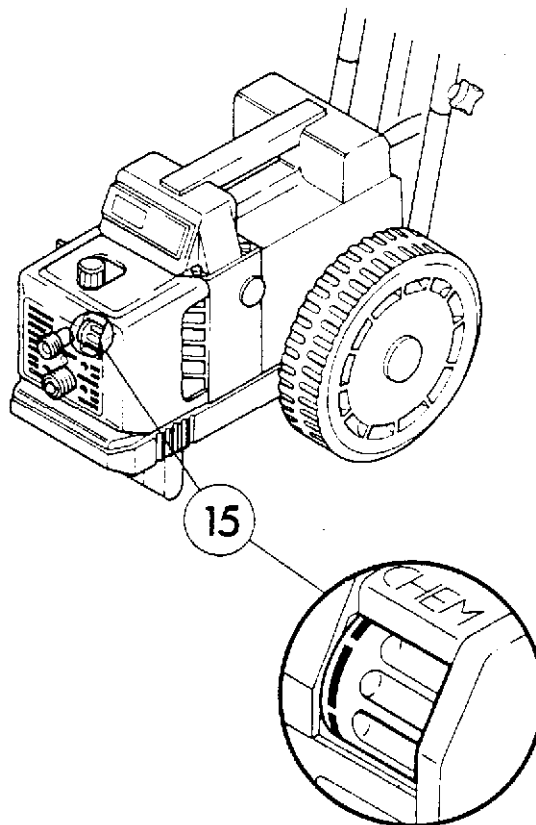
3. Mengenregulierung

- Durch Drehen des Regulierknopfes (10) kann die Wassermenge und der Druck stufenlos eingestellt werden.
- Drehen nach links; mehr Wasser und Druck
- Drehen nach rechts; weniger Wasser und Druck



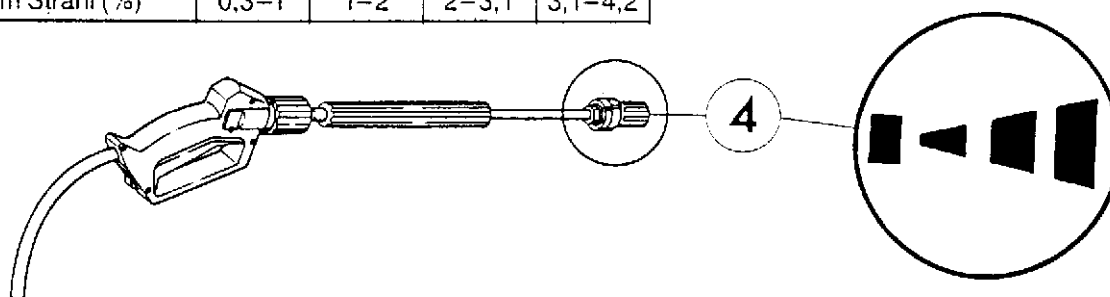
4. Reinigungsmittel sprühen

- Reinigungsmittel nach Anwendungshinweis verwenden (siehe Tabelle Seite 6).
- Reinigungsmittel-Saugschlauch (6) ziehen und in das Reinigungsmittel hängen.



- Die Dreifachdüse (4) auf Stellung „CHEM“ verdrehen.
- Reinigungsmitteldosierventil (15) einstellen je nach Art und Stärke der Verschmutzung.

Stellung	1	2	3	4
Verbrauch (l/h)	2-6	6-12	12-19	19-25
RM im Strahl (%)	0,3-1	1-2	2-3,1	3,1-4,2

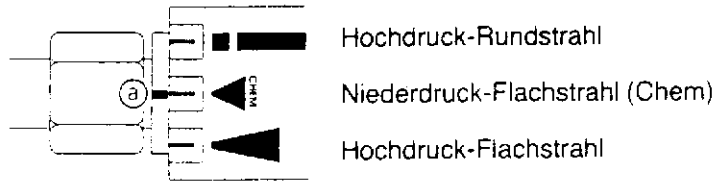


Dreifachdüse

Die Düse ist so auf das Strahlrohr zu montieren, daß sich der Markierungsstrich (a) des Formteiles oben befindet. Die Überwurfmutter von Hand fest zudrehen.

Die Dreifachdüse ermöglicht das Arbeiten mit 3 verschiedenen Strahlformen.

Bedeutung der Symbole auf der Dreifachdüse



Bei geschlossener Handspritzpistole kann durch Drehen des Düsenschutzes die gewünschte Strahlart eingestellt werden.

IV. Anwendung

Das Gerät wird zum Reinigen von Fahrzeugen, Gerätschaften, Maschinen, Fassaden, Schwimmbädern und in der Landwirtschaft eingesetzt.

Reinigungsmethode:

- Schritt: Schmutz lösen
Reinigungsmittel aufsprühen (siehe III.4) und einwirken lassen. Je nach Verschmutzung: 1–5 Minuten.
- Schritt: Schmutz entfernen
Schmutz mit dem Hochdruck-Strahl absprühen.

V. Reinigungsmittel

Achtung:

Gemäß den Richtlinien für Flüssigkeitsstrahler § 5.1.4. dürfen nur Chemikalien verwendet werden, zu denen der Hersteller seine Zustimmung gibt. **Wir empfehlen die im folgenden genannten Kärcher Reinigungsmittel. Ungeeignete Reinigungsmittel können sowohl den Hochdruckreiniger als auch das zu reinigende Objekt beschädigen.**

Oberfläche	Reinigungsmittel (RM)	RM im Stahl	Bestell-Nr.
1. Pkw, Zweirad, Wohnwagen	RM 22 pulverförmig	1–2%	6.291-220 20 kg
	RM 81 flüssig	1–2%	6.291-810 30 kg
2. Kalk- u. Urinsteinablagerung auf unempf. Fläche	RM 25 flüssig	2–5% max. 30° C	6.291-252 10 l
3. Starke Öl- und Fettverschmutzung auf unempf. Fläche	RM 31 flüssig	1–2%	6.291-310 10 l
4. Desinfektion von Tierboxen und Desinfektion im Sanitärbereich	RM 35 flüssig	2,5–5%	6.291-351 10 l
	RM 32 flüssig	2–5%	6.291-327 20 l
5. Empfindliche Oberflächen	RM 55 flüssig	1–2%	6.291-552 10 l
6. Fassaden bei leichten Verschmutzungen	RM 81 flüssig	1–4%	6.291-810 30 kg

- Die aufgeführten Reinigungsmittel stellen nur einen Auszug aus unserem umfangreichen Lieferprogramm dar.
- Für weitere Informationen fordern Sie bitte unseren Reinigungsmittelkatalog und unsere Produktinformationsblätter an.
- Beachten Sie bitte die Anwendungshinweise auf den Gebinde-Etiketten und in den Produktinformationsblättern.
- Diese Angaben sollen nach unseren besten Kenntnissen und Erfahrungen unverbindlich beraten. Sie befreien den Verwender nicht davon, die Eignung für die beabsichtigten Verfahren und Zwecke selbst zu prüfen.
- Anwendung und Lagerung liegen außerhalb unseres Einflusses und fallen daher ausschließlich in den Verantwortungsbereich des Verwenders. Wir schließen daher jede Haftung für eventuelle Schäden aus Anwendung und Lagerung aus.

VI. Pflege und Wartung

Achtung: Vor Wartungsarbeiten Netzstecker ziehen und Wasserzufuhr schließen.

1. Frostschutz

Das Gerät muß vor Frost geschützt aufbewahrt werden.

2. Hochdruckschlauch

Der Hochdruckschlauch muß den Sicherheitsvorschriften entsprechen und mit dem zulässigen Betriebsdruck, dem Herstellungsdatum und dem Hersteller gekennzeichnet sein. Kärcher-Hochdruckschläuche erfüllen diese Forderungen.

3. Dreifachdüse reinigen

- Strahlrohr (3) von der Handspritzpistole (2) lösen.
- Verschmutzung aus der Düsenbohrung mit einer Nadel entfernen und mit Wasser von der Düsenseite nachspülen.

4. Sieb reinigen

- Das Sieb (11) im Wasseranschluß (12) von Zeit zu Zeit bei Bedarf reinigen.

5. Ölwechsel

Jährlich oder nach ca. 400 Betriebsstunden das Öl wechseln. Dabei das Altöl durch die Öffnung des abmontierten Ölstands-Schauglases (Pos. 8) ablassen. Neues Spezialöl einfüllen bis max. Mitte Schauglas (Spezialöl 15 W – 40, Bestell-Nr. 6.288–050 bei Kärcher).

6. Prüfung

- Nach den Richtlinien für Flüssigkeitsstrahler (die Richtlinien für Flüssigkeitsstrahler können unter der Bestell-Nr. ZH 1/406 bei Carl Heymanns Verlag KG, Luxemburger Str. 449, 5000 Köln 41, bezogen werden) muß der Hochdruckreiniger mindestens alle 12 Monate durch einen Sachkundigen sicherheitstechnisch überprüft werden. Das Prüfungsergebnis ist schriftlich festzuhalten (gilt nur in der BRD).
Bringen Sie dazu Ihr Gerät in ein Verkaufsbüro, dort wird die Sicherheitsinspektion kostengünstig durchgeführt.

7. Service-Leistung

- Eventuell notwendige Reparaturen am Gerät von Kärcher-Monteuren ausführen lassen. Dazu bitte das Gerät mit Zubehör zum nächsten Kärcher-Service bringen.

8. Sicherheitseinrichtung

Bei geschlossener Handspritzpistole öffnet das Überströmventil und das Wasser gelangt in den Saugraum der Pumpe und wird so in den Kreis geführt. Das Überströmventil ist zugleich Sicherheitseinrichtung gegen Überschreitung des zulässigen Betriebsüberdruckes. Wegen seiner Sicherheitsfunktion dürfen keine unbefugten Veränderungen vorgenommen werden.

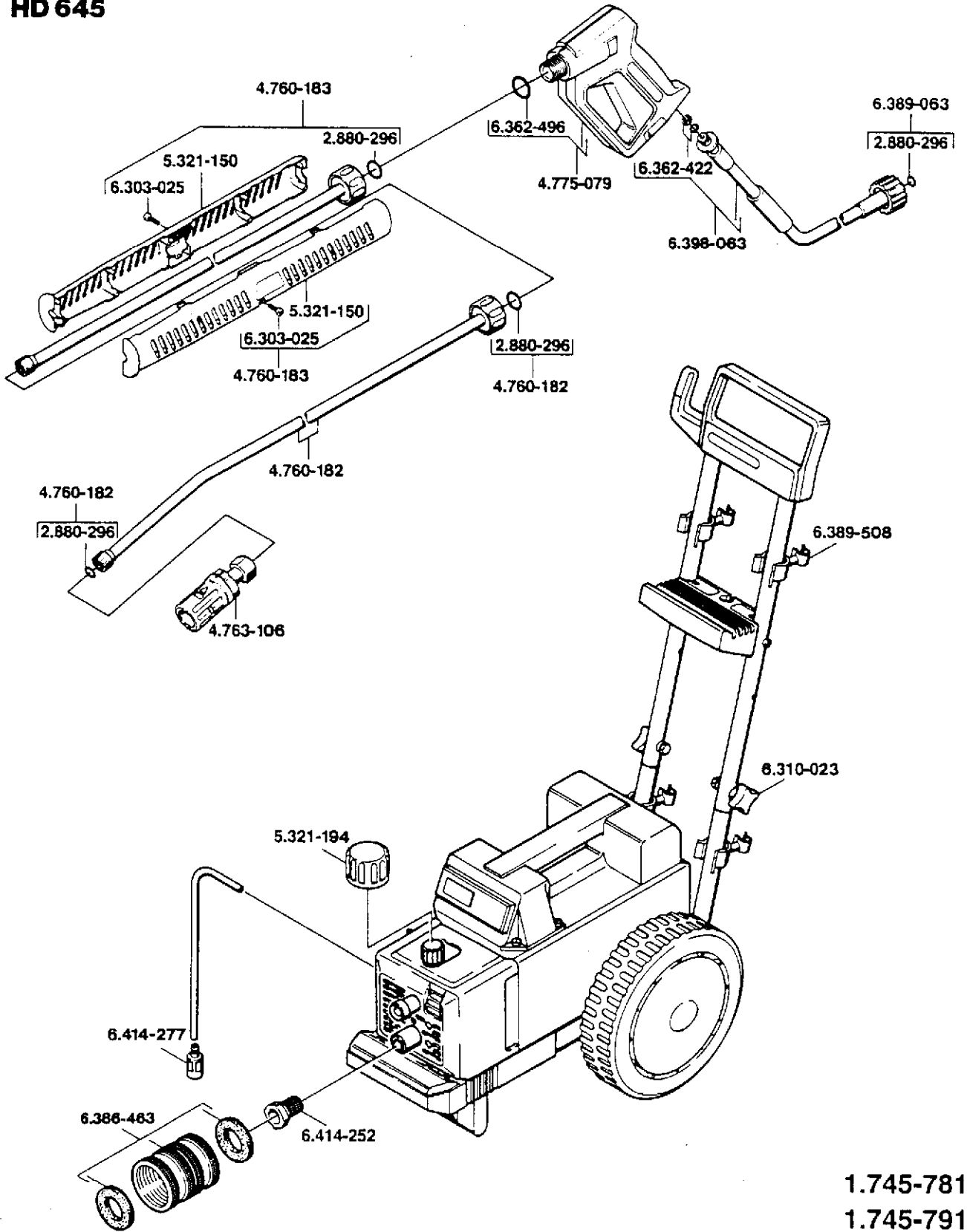
VII. Störungshilfe

Störung	Ursache	Behebung
1. Gerät läuft nicht an	<ol style="list-style-type: none"> 1. Keine elektrische Spannung vorhanden 2. Motor überhitzt 3. Elektrik defekt 	<p>Kabel, Stecker, Steckdose und Sicherung überprüfen</p> <p>Hebel an der Pistole drücken: nach ca. 2 Minuten schaltet der Thermoschutzschalter den Motor wieder an</p> <p>Kundendienst beauftragen</p>
2. Gerät kommt nicht auf Druck	<ol style="list-style-type: none"> 1. Pumpe saugt Luft 2. Wasserfilter verstopft 3. Pumpe nicht entlüftet 4. Pumpe oder Überdruckventil defekt 	<p>Wasserzulaufschlauch überprüfen, Wasserzulauf öffnen</p> <p>Filter reinigen</p> <p>Gerät abschalten, Hebel der Handspritzpistole drücken, Gerät bei geöffneter Handspritzpistole einschalten, notfalls Vorgang wiederholen</p> <p>Kundendienst beauftragen</p>
3. Wasserstrahl ungleichmäßig	<ol style="list-style-type: none"> 1. Düse verstopft 2. Wasserversorgung nicht ausreichend 3. Überströmventil defekt 	<p>Düse reinigen (s. VI. 3)</p> <p>Gerät im Saugbetrieb mit offenem Behälter betreiben</p> <p>Kundendienst beauftragen</p>
4. Wasserstrahländerung funktioniert nicht	<ol style="list-style-type: none"> 1. Wechseldüse undicht 	<p>Düse demontieren, Kugel und Kugelsitz an der Düse reinigen (s. VI. 3)</p>
5. Keine Reinigungsmittelansaugung	<ol style="list-style-type: none"> 1. Saugfilter verstopft 2. Wechseldüsenöffnung verstopft (Druck steigt) 3. Kugel im Reinigungsmittelrückschlagventil (16) verklebt 	<p>Filter im Saugrüssel reinigen</p> <p>Wechseldüse reinigen (s. VI. 3)</p> <p>Saugschlauch (6) entfernen, kurzen Draht in Ansaugöffnung stecken bis die Kugel im Ventil abhebt, das Gerät zusammenbauen</p>

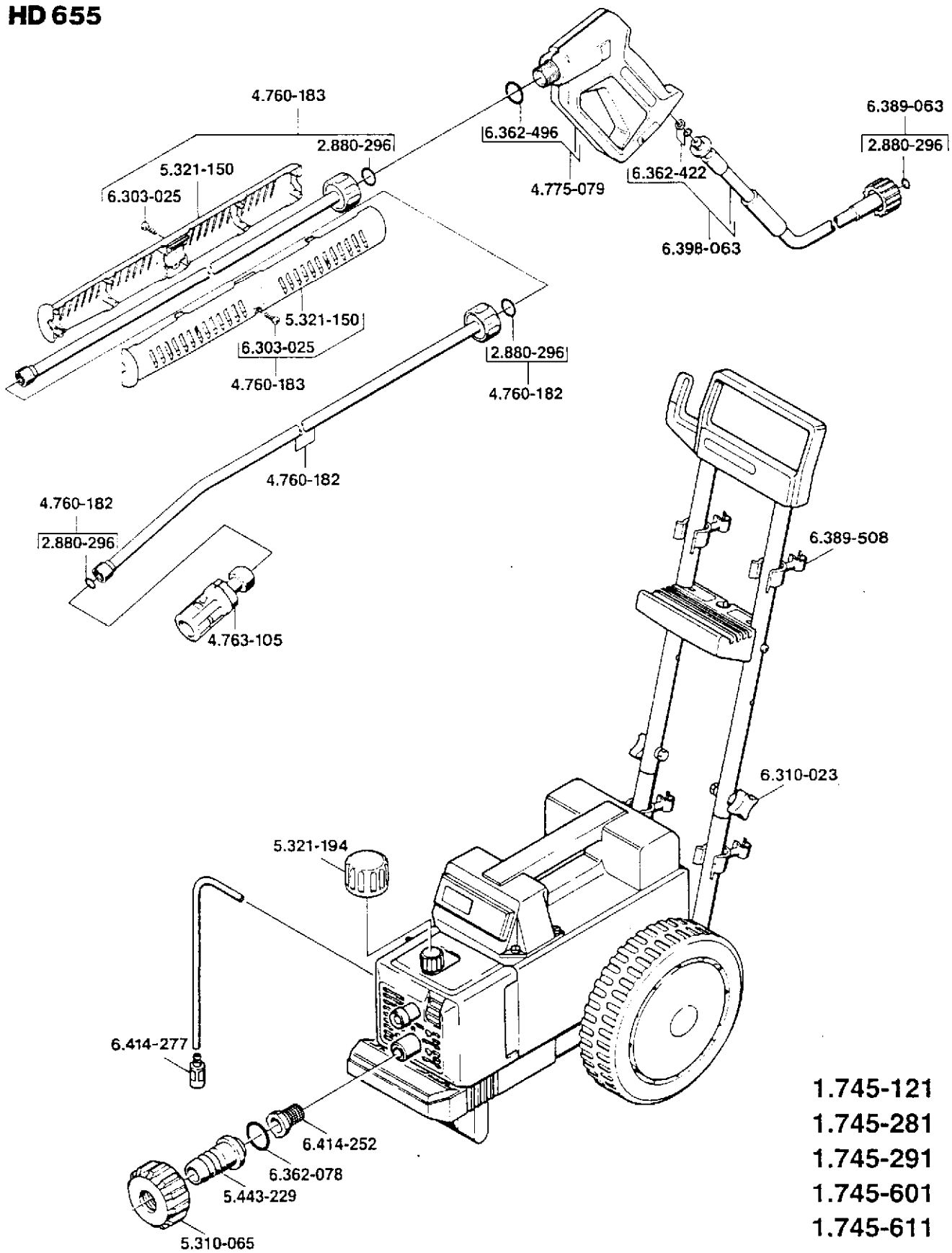
An verplombten Teilen dürfen keine Veränderungen vorgenommen werden.

Sollten Sie den Kundendienst benötigen, dann bringen Sie das Gerät mit Zubehör zum nächsten Kärcher-Service. Bei Material- oder Herstellungsfehlern innerhalb der Gewährleistungszeit erfolgt die Reparatur und Rücksendung kostenlos.

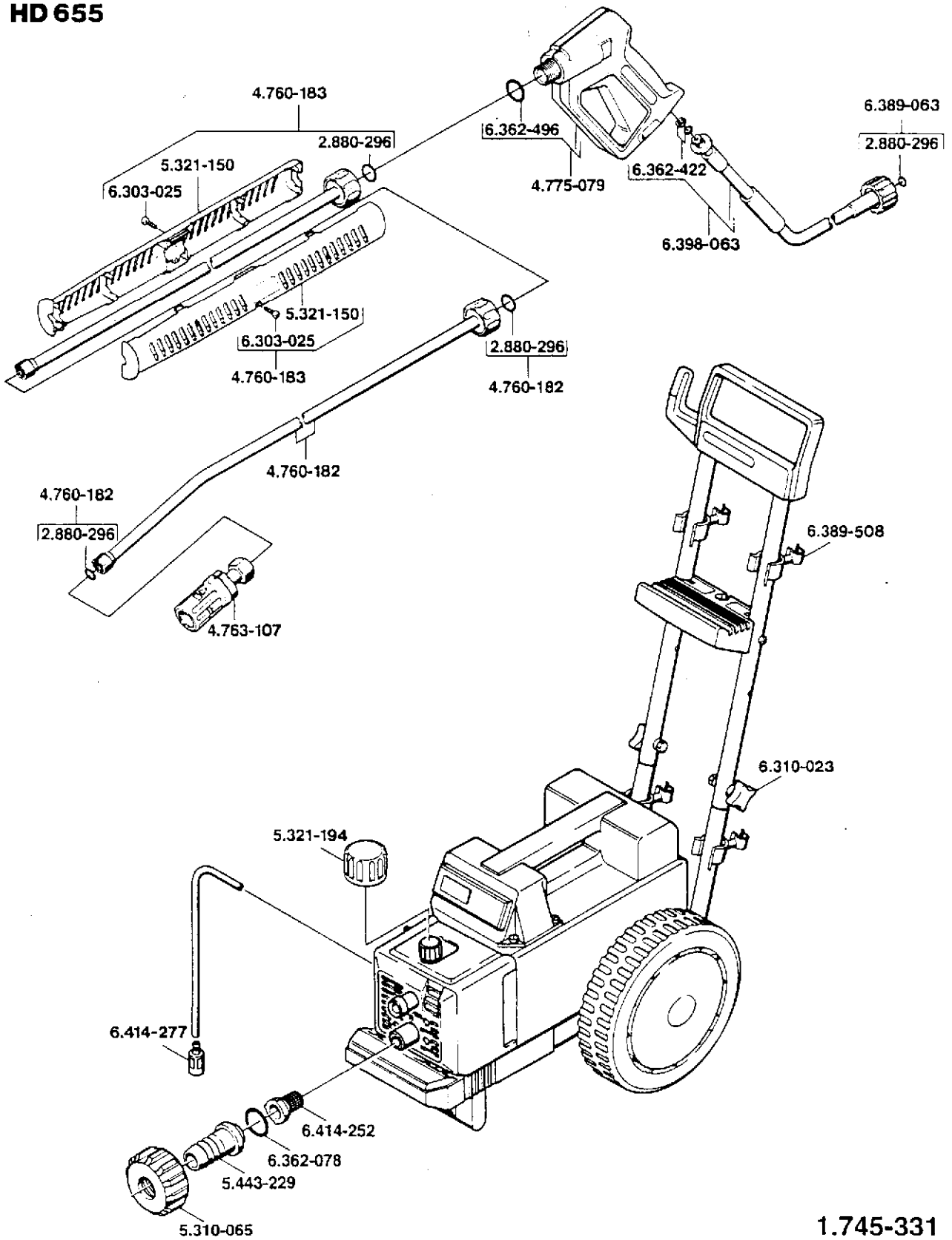
HD 645



HD 655



HD 655



1.745-331