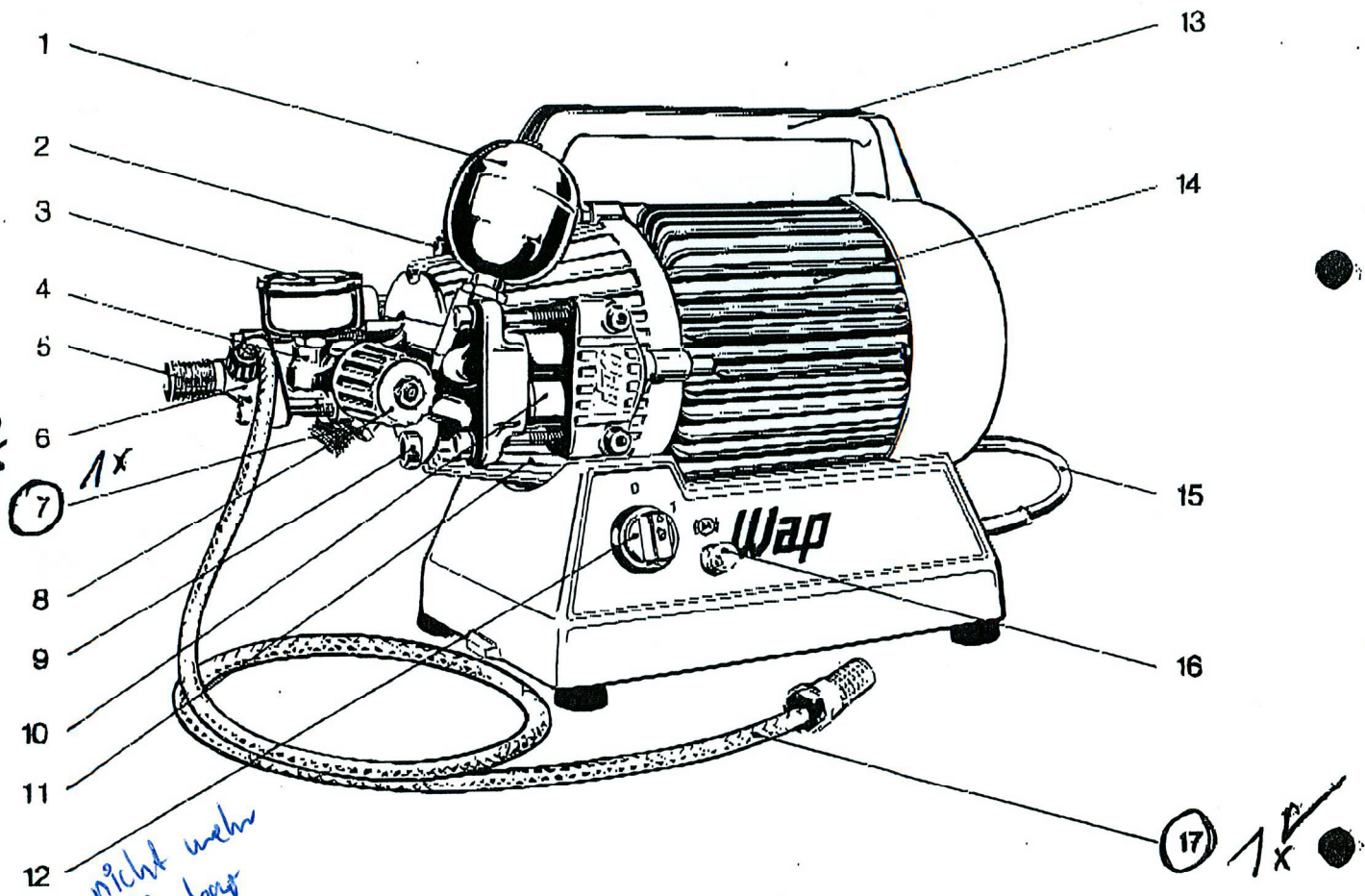


Wap®

. Gesamtansicht

Jet

Starkstrom



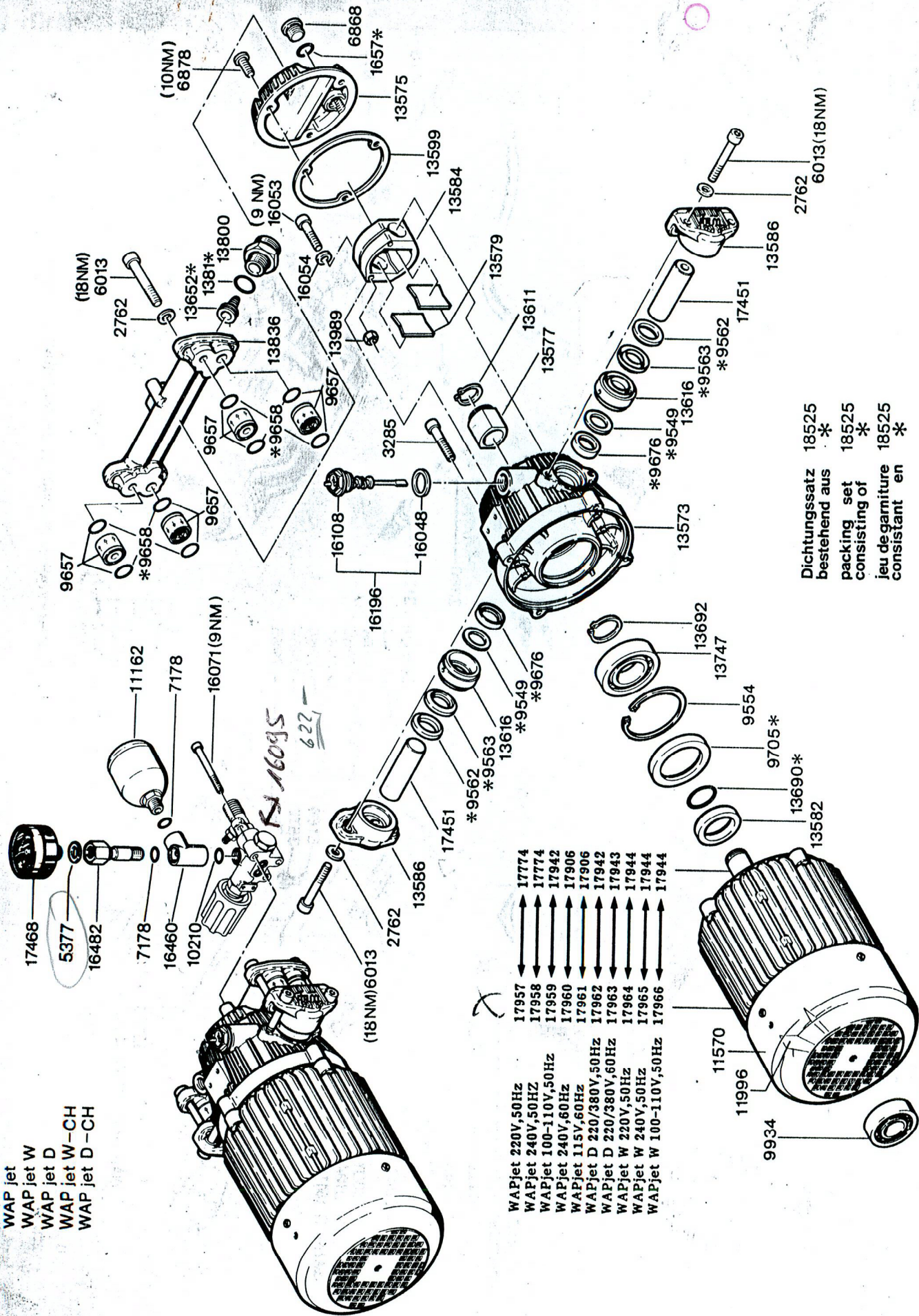
*nicht mehr
lieferbar*

13800
1381
13652

- 1 Hydrospeicher
- 2 Öleinfüllstutzen
- 3 Manometer
- 4 Regelsicherheitsblock
- 5 HD-Ausgang mit Injektor
- 6 Chemiedosierventil
- ⑦ Sauganschluß
- 8 Stufenlose Druck- und Mengenregulierung

- 9 Ölablaßschraube
- 10 Ventil
- 11 2R-Kolbenpumpe (jet)
- 12 Geräteschalter
- 13 Tragegriff
- 14 Antriebsmotor
- 15 Netzanschlußleitung
- 16 Geräteschutzschalter
- 17 Zusatzmittelsaug Schlauch

WAP jet
 WAP jet W
 WAP jet D
 WAP jet W-CH
 WAP jet D-CH

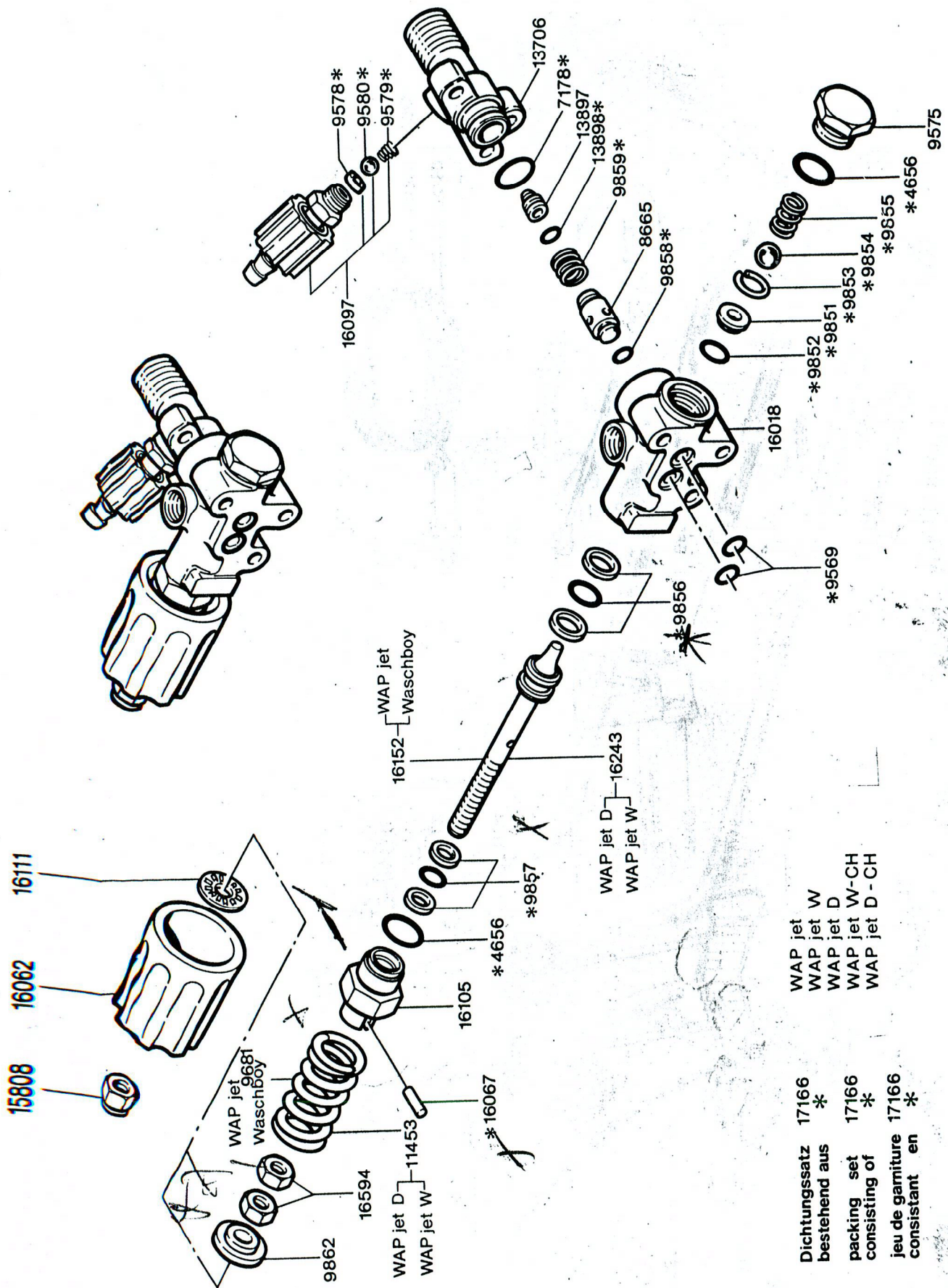


WAPjet 220V, 50Hz	17957	17774
WAPjet 240V, 50Hz	17958	17774
WAPjet 100-110V, 50Hz	17959	17942
WAPjet 240V, 60Hz	17960	17906
WAPjet 115V, 60Hz	17961	17906
WAPjet D 220/380V, 50Hz	17962	17942
WAPjet D 220/380V, 60Hz	17963	17942
WAPjet W 220V, 50Hz	17964	17944
WAPjet W 240V, 50Hz	17965	17944
WAPjet W 100-110V, 50Hz	17966	17944

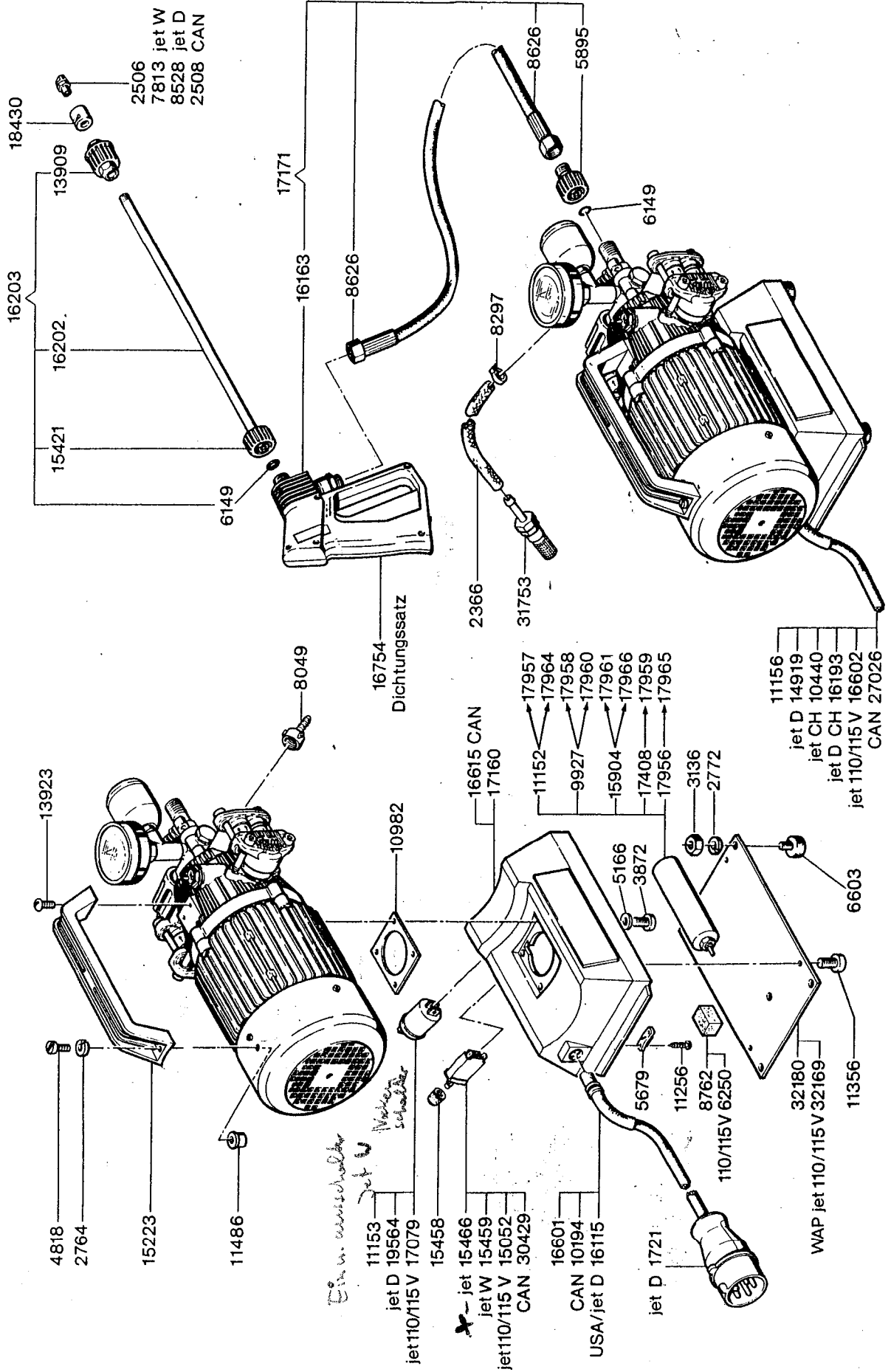
Dichtungssatz 18525
 bestehend aus *

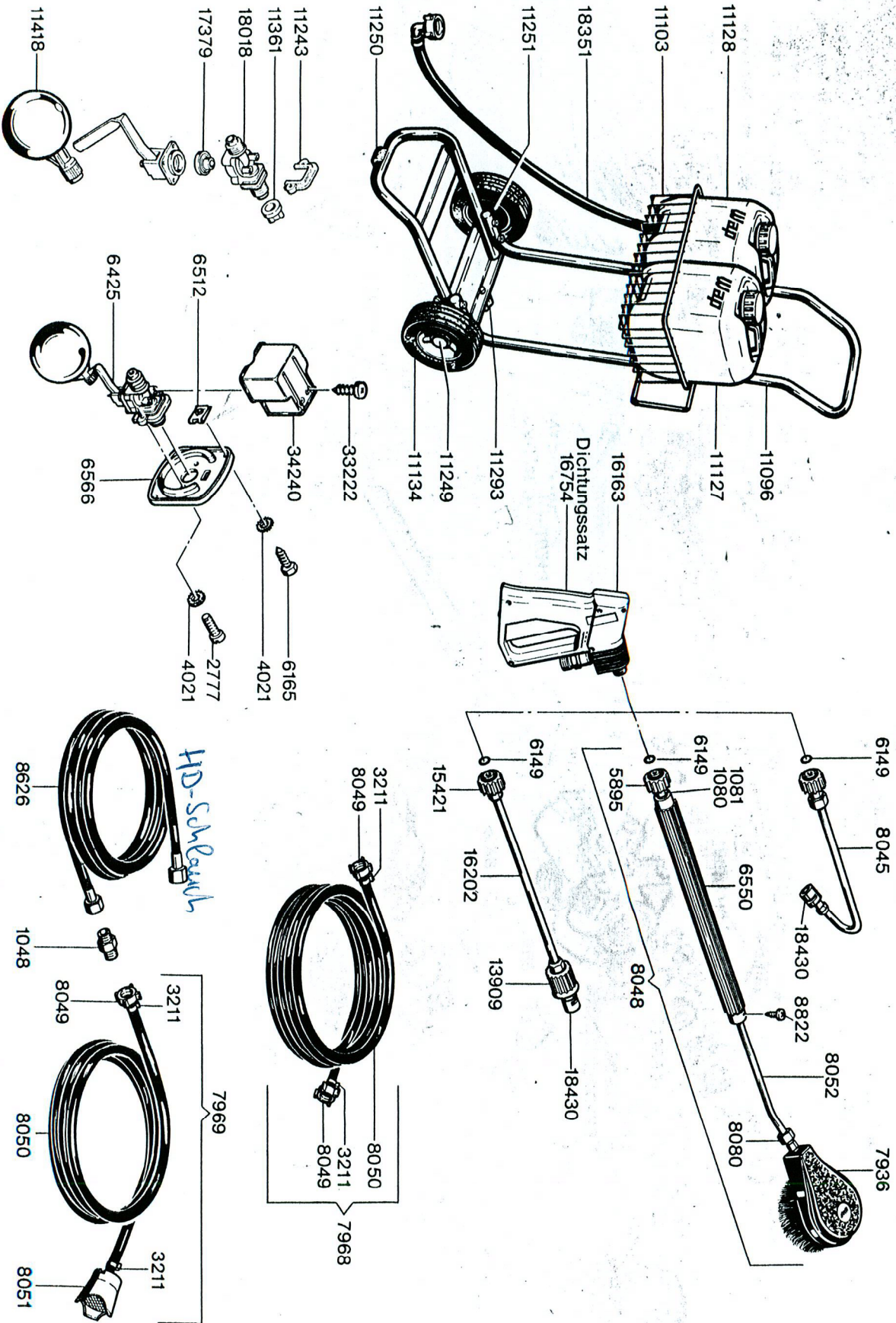
packing set 18525
 consisting of *

feu de garniture 18525
 consistant en *



17





WAP jet - WAP jet W - WAP jet D - WAP jet W CH - WAP jet D CH