

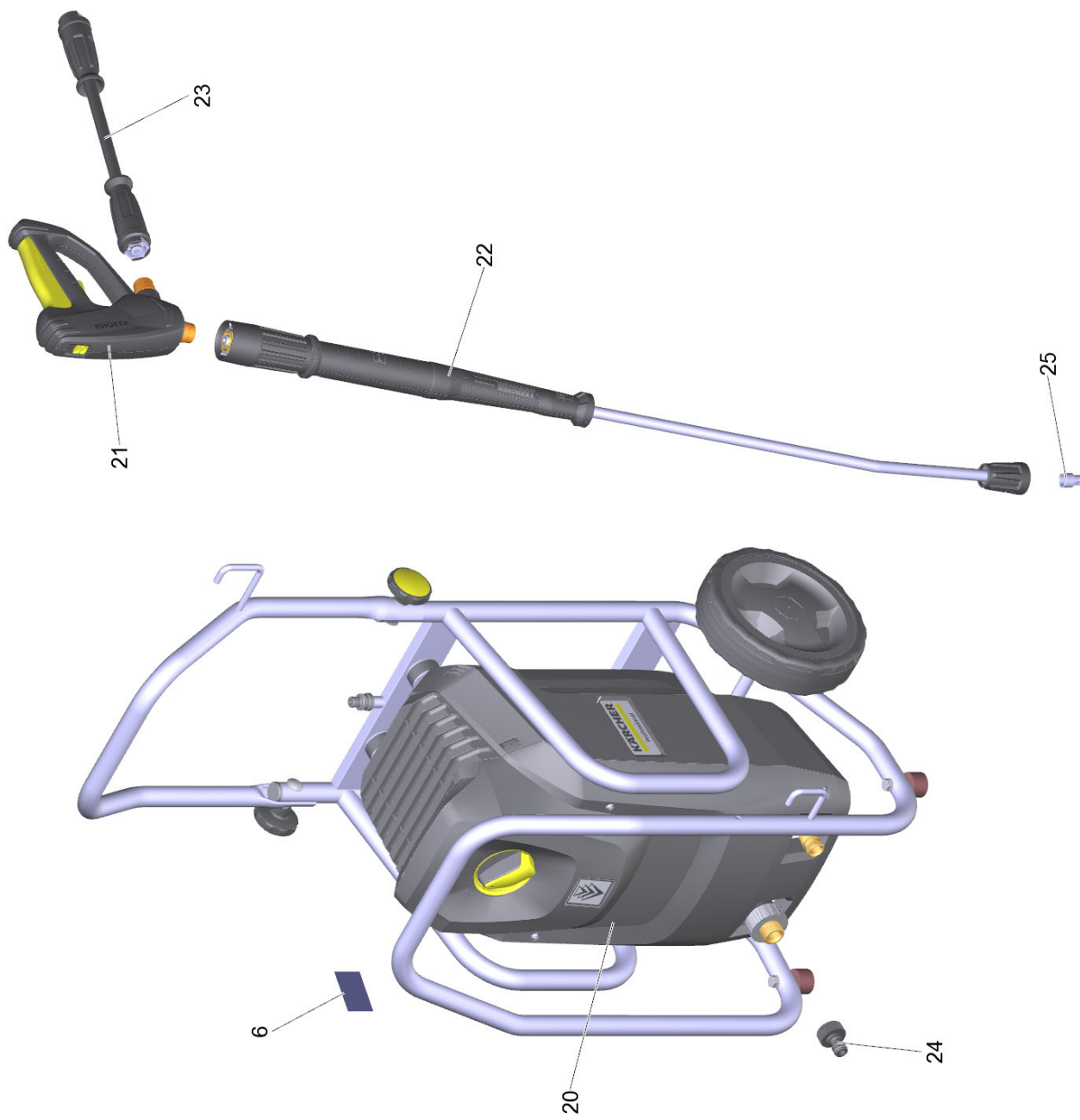


Ersatzteilliste
(1.150-970.0) HD 6/15 M Cage *EU

Ersatzteile unter www.gluesing.net

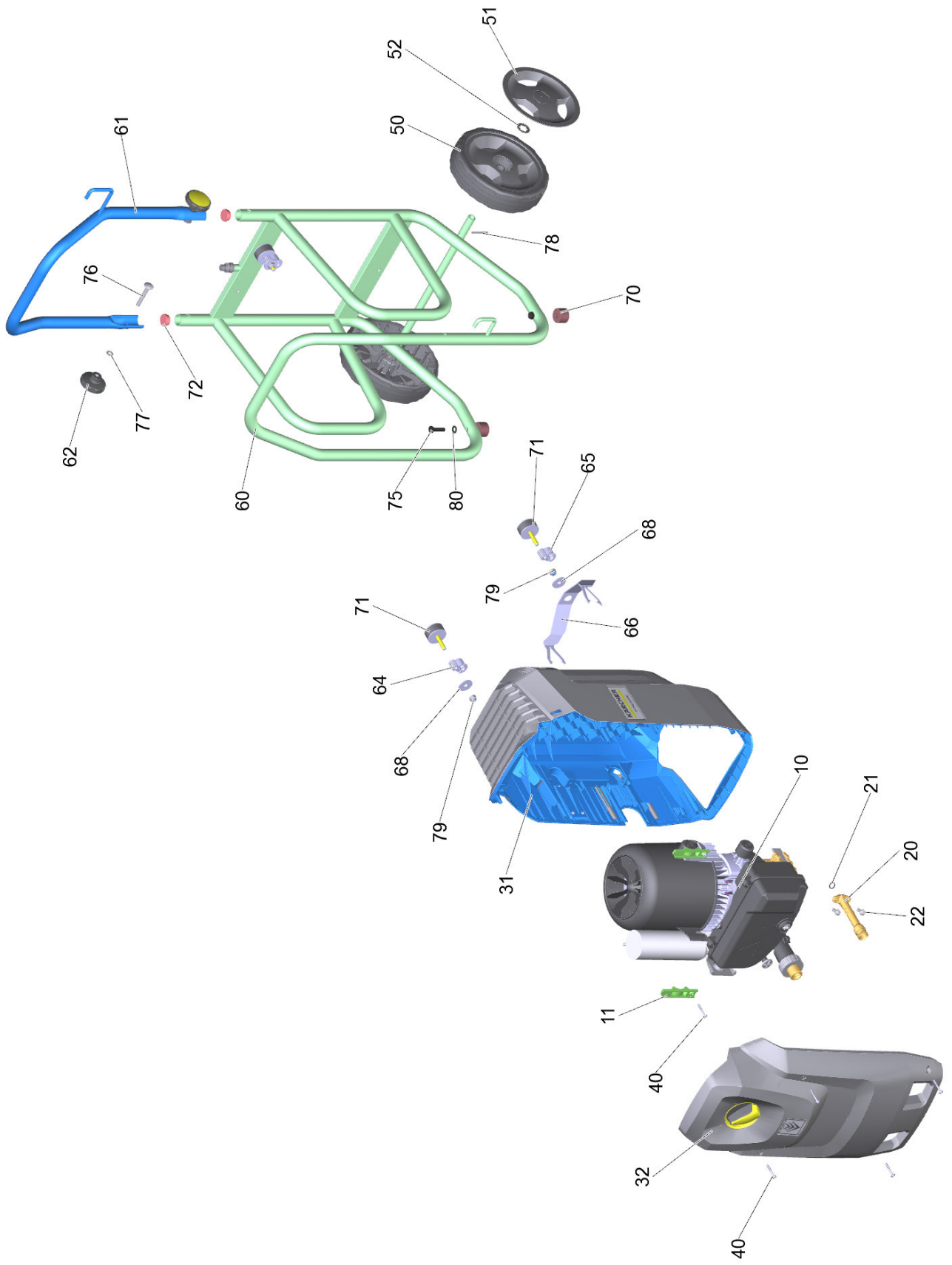
Inhaltsverzeichnis

HD 6/15 M Cage *EU (1.150-970.0)	3
20 Einheit HD 6/15 M Cage *EU	5
10 Pumpensatz HD 6/15 M *EU (D128)	7
1 Geradschubfuehrung	9
3 Set Motor kpl. HD 6/15 M *EU (4.100-634.3)	11
1 Motor kpl. HD 6/15 M *EU (D128)	13
4 Zylinderkopf kpl. HD-M TK45 D12	15
3 Wasserzulauf kpl.	17
900 Pumpenset HD-M (2.883-067.0)	19
1 Ventil (3 Stück) (2.884-916.0)	21
9 Ventillolzen kpl. (4.584-022.0)	23
32 Set Haube fuer Ersatz HD-M (4.100-632.0)	25
21 EASY!Force Advanced (4.118-005.0)	27
9000 Ersatzteil-Set Hebel (2.885-483.0)	29
22 Strahlrohr TR 840 mm (4.112-006.0)	31
23 Schlauchleitung TR drehbar DN6 30MPa 10m (6.110-056.0)	33
1 Schlauchleitung TR drehbar DN6 30MPa 10m	34
25 Powerduese TR 25033 (2.113-063.0)	36



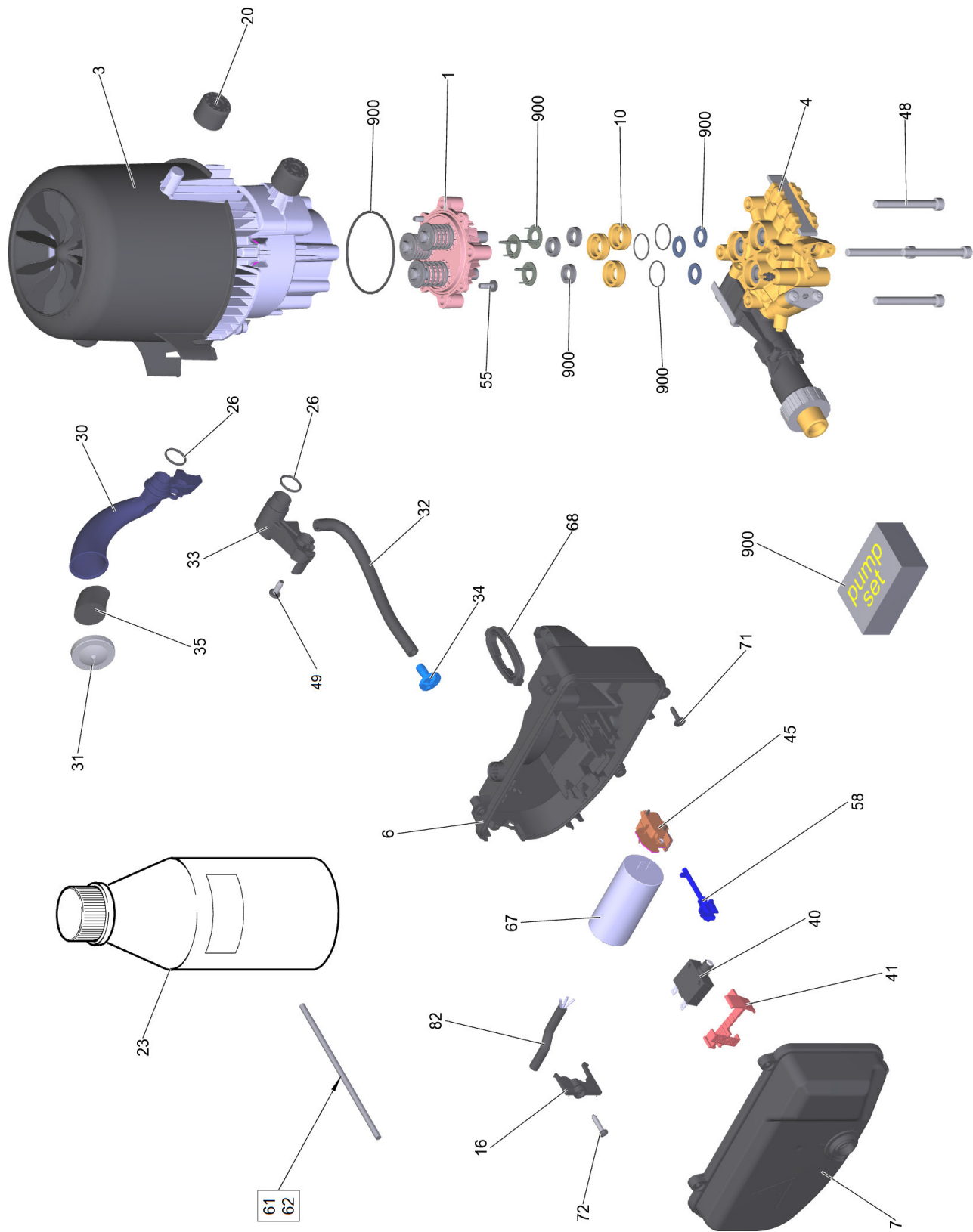
HD 6/15 M Cage *EU (1.150-970.0)

POS	Artikelnr.	Beschreibung	Anzahl	Einheit	Preis
0		FKV HD 6/15 M	1	ST	
6	5.387-620.0	Warnschild neu	1	ST	1,10 EUR
20		Einheit HD 6/15 M Cage *EU	1	ST	
21	4.118-005.0	EASY!Force Advanced	1	ST	119,00 EUR
22	4.112-006.0	Strahlrohr TR 840 mm	1	ST	92,00 EUR
23	6.110-056.0	Schlauchleitung TR drehbar DN6 30MPa 10m	1	ST	139,00 EUR
24	6.465-031.0	Anschluss 3/4	1	ST	2,20 EUR
25	2.113-063.0	Powerduese TR 25033	1	ST	22,00 EUR



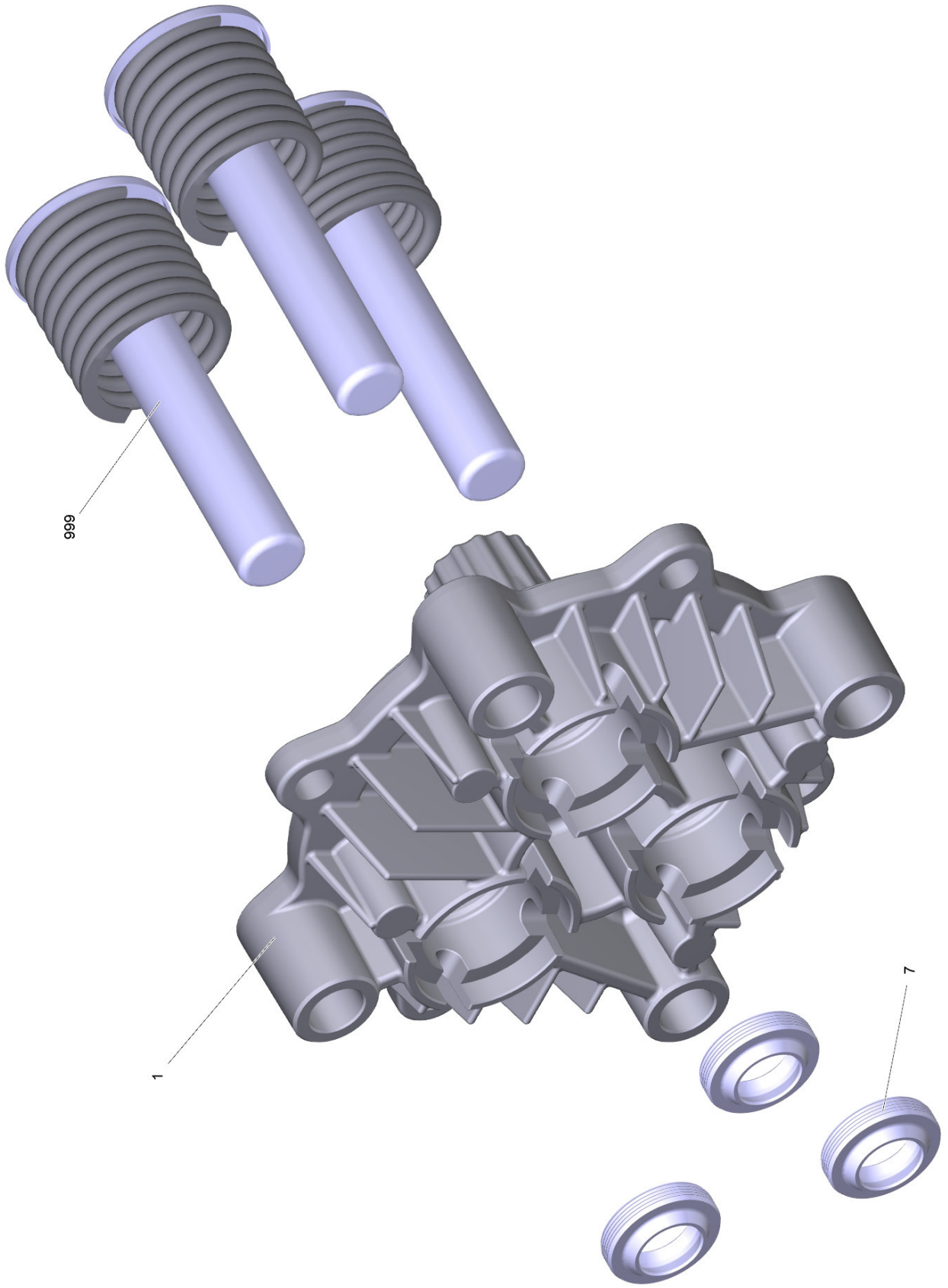
20 Einheit HD 6/15 M Cage *EU

POS	Artikelnr.	Beschreibung	Anzahl	Einheit	Preis
10		Pumpensatz HD 6/15 M *EU (D128)	1	ST	
11	5.802-288.0	Montageteil	2	ST	0,90 EUR
20	5.789-078.3	HD-Abgang fuer Ersatz 25° T122	1	ST	17,90 EUR
21	6.362-151.0	O-Ring 10 x 2 NBR 70	1	ST	0,60 EUR
22	7.306-090.0	Schraube M6x16 -8.-P2R (In6Rd)	2	ST	0,70 EUR
31	4.100-637.0	Set Gehaeuse fuer Ersatz	1	ST	50,80 EUR
32	4.100-632.0	Set Haube fuer Ersatz HD-M	1	ST	47,00 EUR
40	6.961-049.0	Schraube	6	ST	0,50 EUR
50	5.515-222.3	Rad fuer Ersatz D205	2	ST	12,70 EUR
51	5.515-093.0	Radkappe gross RAL 7012	2	ST	3,90 EUR
52	6.343-168.0	Sicherungsscheibe	2	ST	1,00 EUR
60	4.029-000.0	Rohrrahmen kpl. mobil	1	ST	240,50 EUR
61	4.029-003.0	Griff kpl. HD-M Cage	1	ST	54,90 EUR
62	6.321-224.0	Drehknopf grau D55mm	2	ST	4,00 EUR
64	5.032-138.0	Zwischenstueck	2	ST	2,70 EUR
65	5.032-132.0	Zwischenstueck	1	ST	2,70 EUR
66	5.032-133.0	Halter Pumpensatz	1	ST	19,20 EUR
68	6.996-759.0	Scheibe	3	ST	
70	6.339-081.0	Gummipuffer D30X20	2	ST	10,10 EUR
71	6.339-050.0	Gummipuffer	3	ST	2,90 EUR
72	6.368-309.0	Abdeckkappe	2	ST	1,40 EUR
75	7.304-400.0	6kt-Schraube M 8x30-8.8-A2E ISO 4017	2	ST	0,70 EUR
76	7.303-165.0	Fl.Rd.Schr. M8x55-ST-A0P DIN 603	2	ST	0,60 EUR
77	7.313-004.0	Federring B 8-FSt-A3E DIN 127	2	ST	0,70 EUR
78	7.314-036.0	Spannstift 4x40-St ISO 8752	2	ST	0,50 EUR
79	7.311-510.0	6kt-Mutter M 8-8-A2E ISO 7040	6	ST	0,50 EUR
80	7.312-004.0	Scheibe 8 -200HV-A3E ISO 7089	2	ST	0,50 EUR



10 Pumpensatz HD 6/15 M *EU (D128)

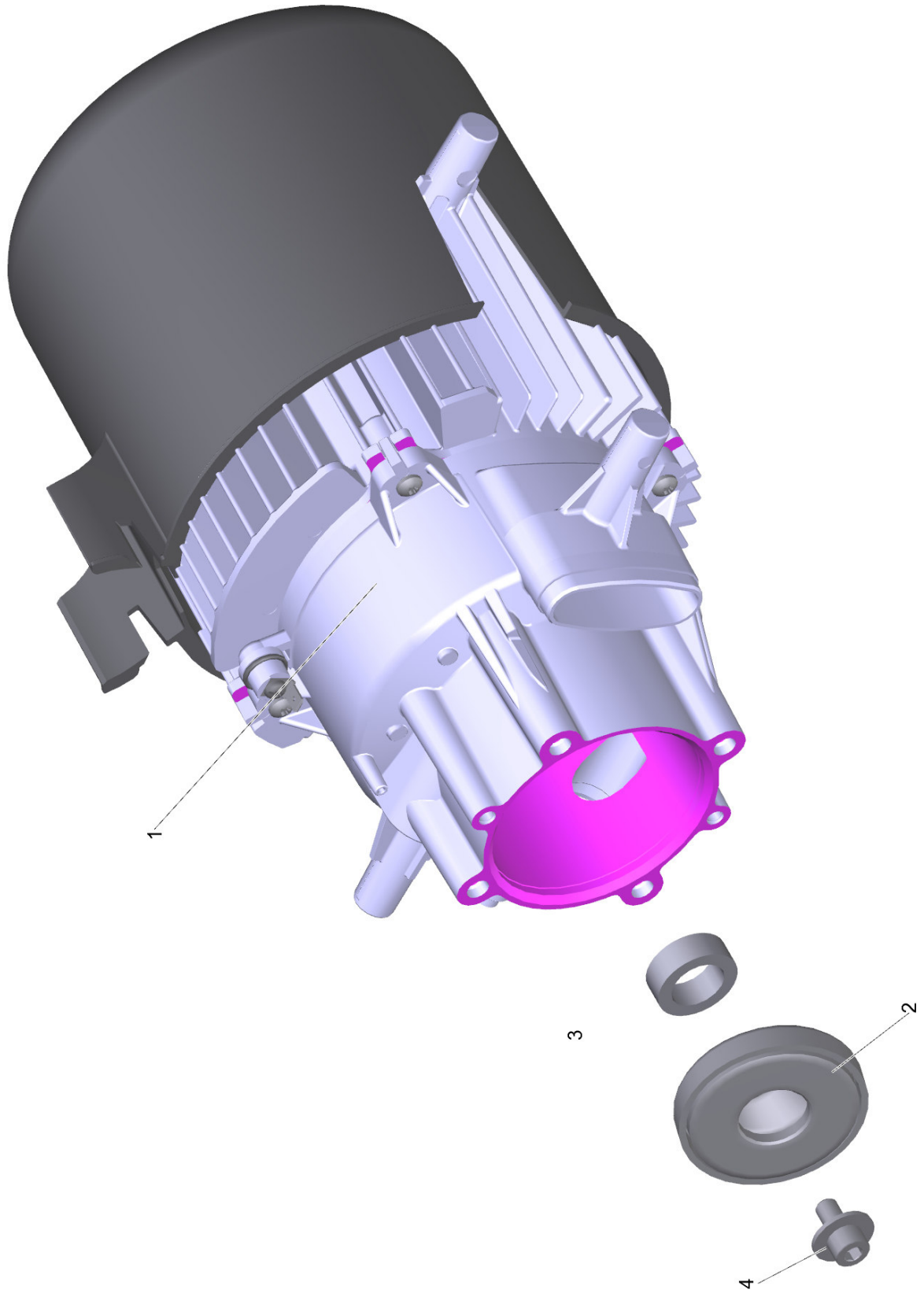
POS	Artikelnr.	Beschreibung	Anzahl	Einheit	Preis
1		Geradschubfuehrung	1	ST	
3	4.100-634.3	Set Motor kpl. HD 6/15 M *EU	1	ST	524,00 EUR
4		Zylinderkopf kpl. HD-M TK45 D12	1	ST	
6	5.811-139.0	Elektrokasten	1	ST	9,30 EUR
7	5.064-430.0	Deckel E-Kasten	1	ST	7,60 EUR
10	5.112-726.0	Buchse	3	ST	5,60 EUR
16	5.263-003.0	Spannteil	1	ST	1,20 EUR
20	5.767-005.0	Gummipuffer	4	ST	1,90 EUR
23	6.288-050.0	Motorenoel 1L	1	ST	13,50 EUR
26	6.362-161.0	O-Ring 19,3 X 2,4	2	ST	0,70 EUR
30	5.070-176.0	Oelbehaelter	1	ST	3,60 EUR
31	5.064-457.0	Deckel staubgrau Oel	1	ST	1,90 EUR
32	6.389-610.0	Schlauch Kraftstoff	205	m	11,70 EUR
33	5.443-029.0	Schlauchnippel Ablassschlauch Oel	1	ST	1,80 EUR
34	5.443-030.0	Blindstopfen Ablassschlauch Oel	1	ST	1,10 EUR
35	5.132-187.0	Stopfen	1	ST	1,30 EUR
40	6.630-995.3	Schutzschalter (20A)	1	ST	
41	5.045-071.0	Schieber E-T-A	1	ST	1,70 EUR
45	6.961-079.3	Mikroschalter	1	ST	6,80 EUR
48	7.306-242.0	Zyl.Schr. M8x75-8-8-A2E ISO 4762	4	ST	0,80 EUR
49	7.303-047.0	Schraube M6x16 -St-R3R (In6Rd)	1	ST	0,50 EUR
55	7.303-048.0	Schraube M6x20 -St-R3R (In6Rd)	2	ST	0,50 EUR
58	5.100-990.0	Schaltwelle E-Kasten 68mm	1	ST	1,00 EUR
61	6.641-027.0	Kabel 1x1,5mm² SW/BK	180	m	1,80 EUR
62	6.649-026.0	Flachsteckhuelse 6,3-1,5	2	ST	
67	6.661-158.0	Kondensator 40µF	1	ST	7,80 EUR
68	5.363-761.0	Dichtung Schild	1	ST	0,90 EUR
71	6.303-125.0	Schraube 5x20-Sonder In6Rd+Spitze	4	ST	0,70 EUR
72	7.303-086.0	Schraube 5x30 -10,9-R2R (K-In6Rd)	1	ST	0,50 EUR
82	6.650-655.3	Kabel mit Stecker fuer Ersatz *EU	1	ST	27,50 EUR
900	2.883-067.0	Pumpenset HD-M	1	ST	74,70 EUR



1 Geradschubfuehrung

POS	Artikelnr.	Beschreibung	Anzahl	Einheit	Preis
1	5.061-018.3	Geradschubfuehrung	1	ST	24,10 EUR
7	6.365-001.0	Nutring 12x20x4/6	3	ST	3,70 EUR
999	4.553-231.0	Kolben kpl. nur fuer Ersatz	3	ST	30,30 EUR

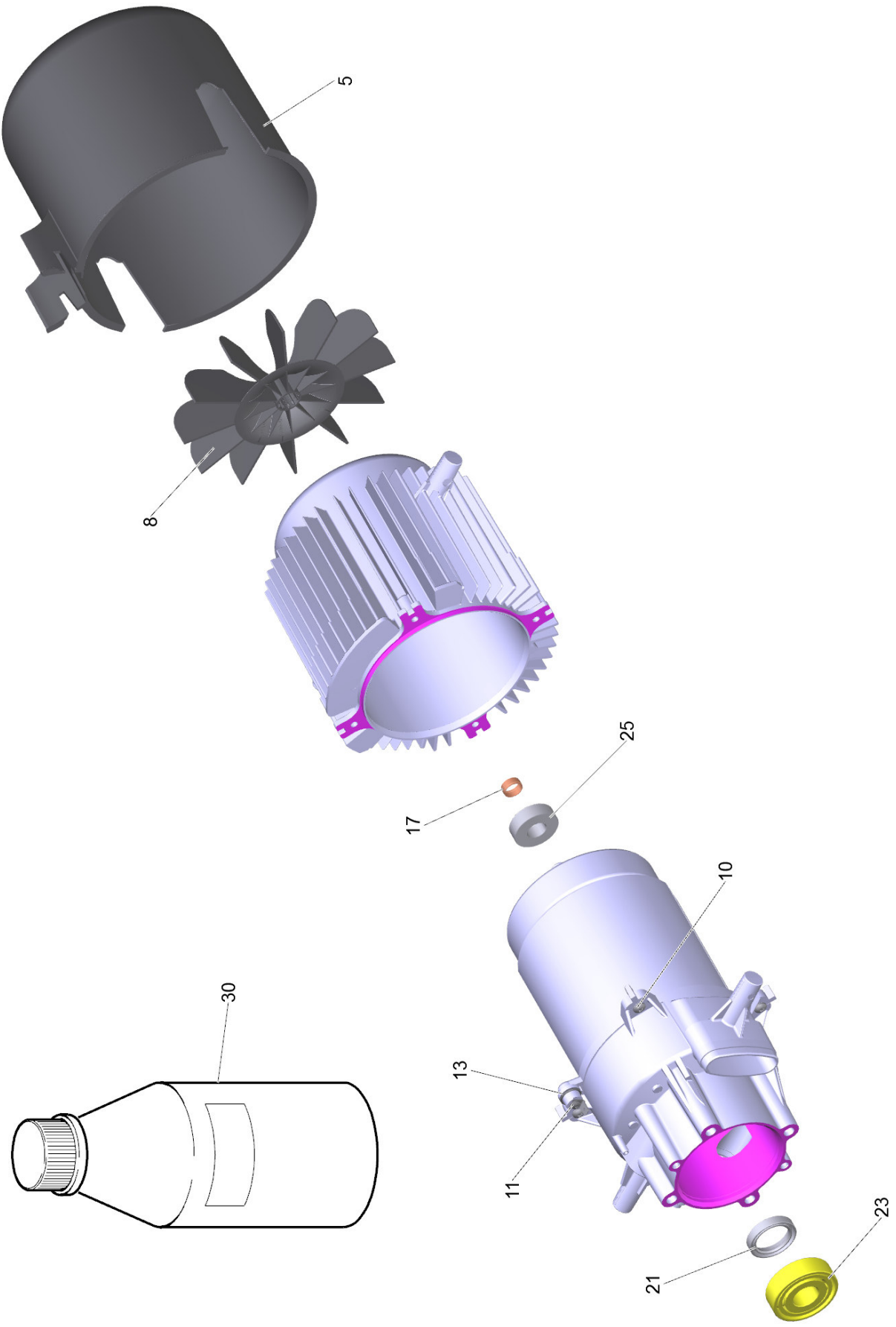
Ersatzteile unter www.gluesing.net



Ersatzteile unter www.gluesing.net

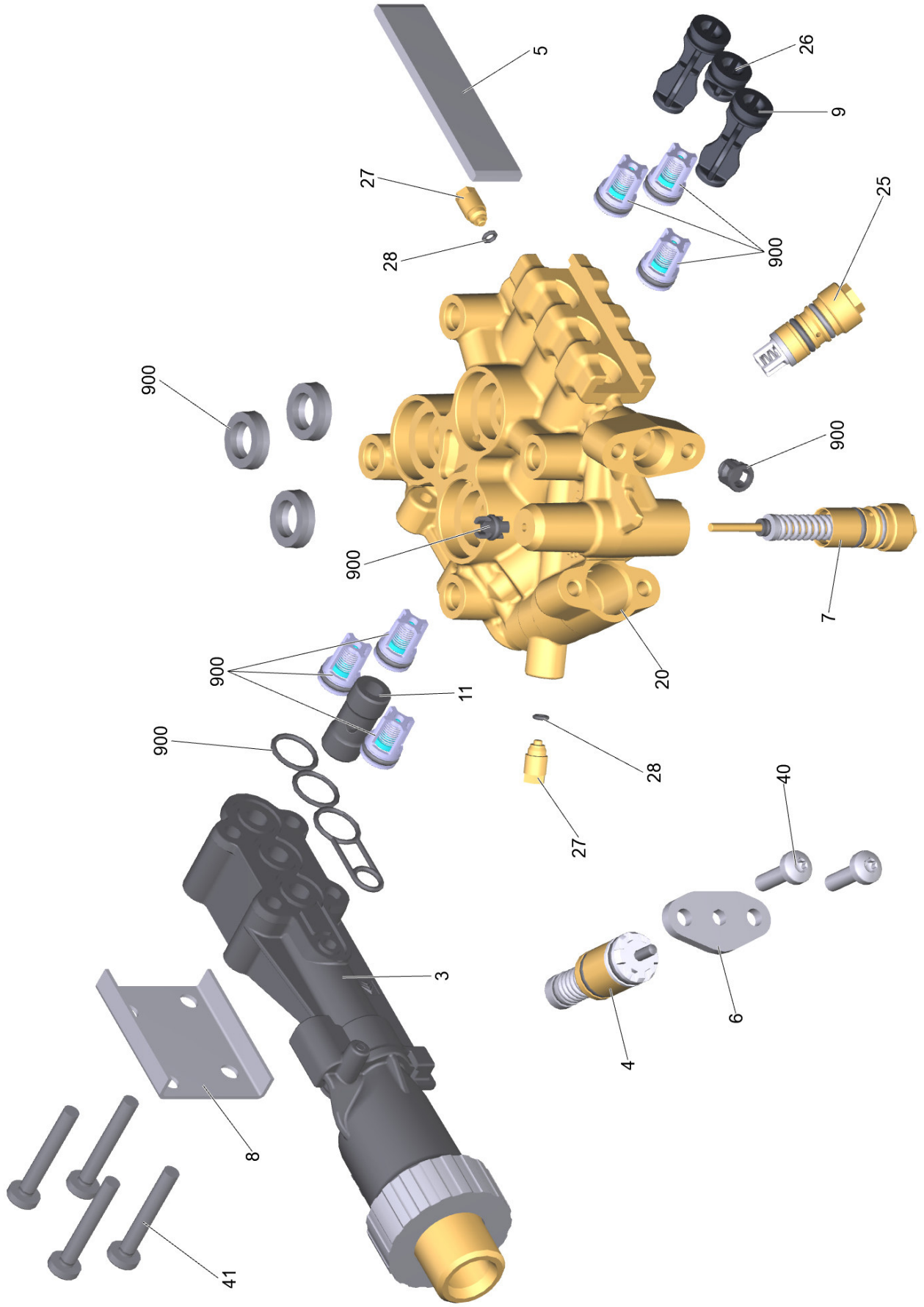
3 Set Motor kpl. HD 6/15 M *EU (4.100-634.3)

POS	Artikelnr.	Beschreibung	Anzahl	Einheit	Preis
1		Motor kpl. HD 6/15 M *EU (D128)	1	ST	
2	6.401-307.3	Taumelscheibe	1	ST	161,50 EUR
3	5.116-144.0	Scheibe	1	ST	2,80 EUR
4	9.086-169.0	Schraube mit Scheibe M 8x16	1	ST	1,00 EUR
901	2.100-052.0	Spezialwerkzeug Motor HD-M	1	ST	



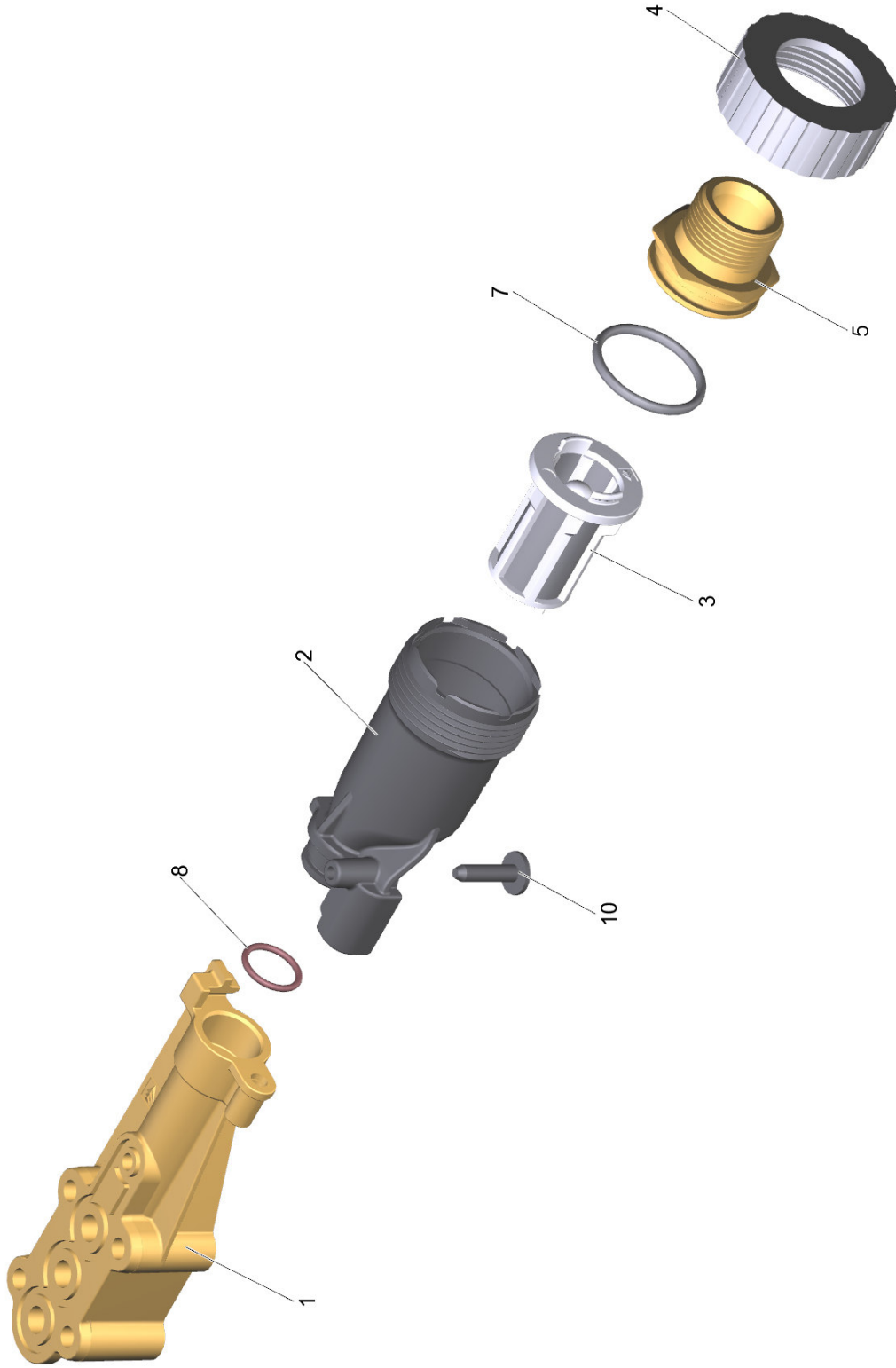
1 Motor kpl. HD 6/15 M *EU (D128)

POS	Artikelnr.	Beschreibung	Anzahl	Einheit	Preis	Fußnotentext
5	5.692-006.0	Luftfuehrung D128	1	ST	4,70 EUR	
8	5.600-105.0	Luefterrad	1	ST	7,60 EUR	
10	6.303-320.0	Schraube M 5x 20-St-R2R	4	ST	1,00 EUR	
11	7.303-031.0	Schraube M4x10 -St-P2R (In6Rd)	1	ST	0,50 EUR	
13	6.362-381.0	O-Ring 13x2 - NBR 70	1	ST	0,70 EUR	
17	6.343-218.0	Toleranzring 15x6	1	ST	0,90 EUR	
21	7.367-024.0	RWDR A26x37x7 -FKM DIN 3760	1	ST	2,50 EUR	
23	6.401-427.3	Schraegkugellager	1	ST	13,90 EUR	
25	4.401-198.0	Kugellager 6202-2RS -Wälzl.St DIN 625	1	ST		
30	6.288-050.0	Motorenoel 1L	1	ST	13,50 EUR	MONTAGEHILFE



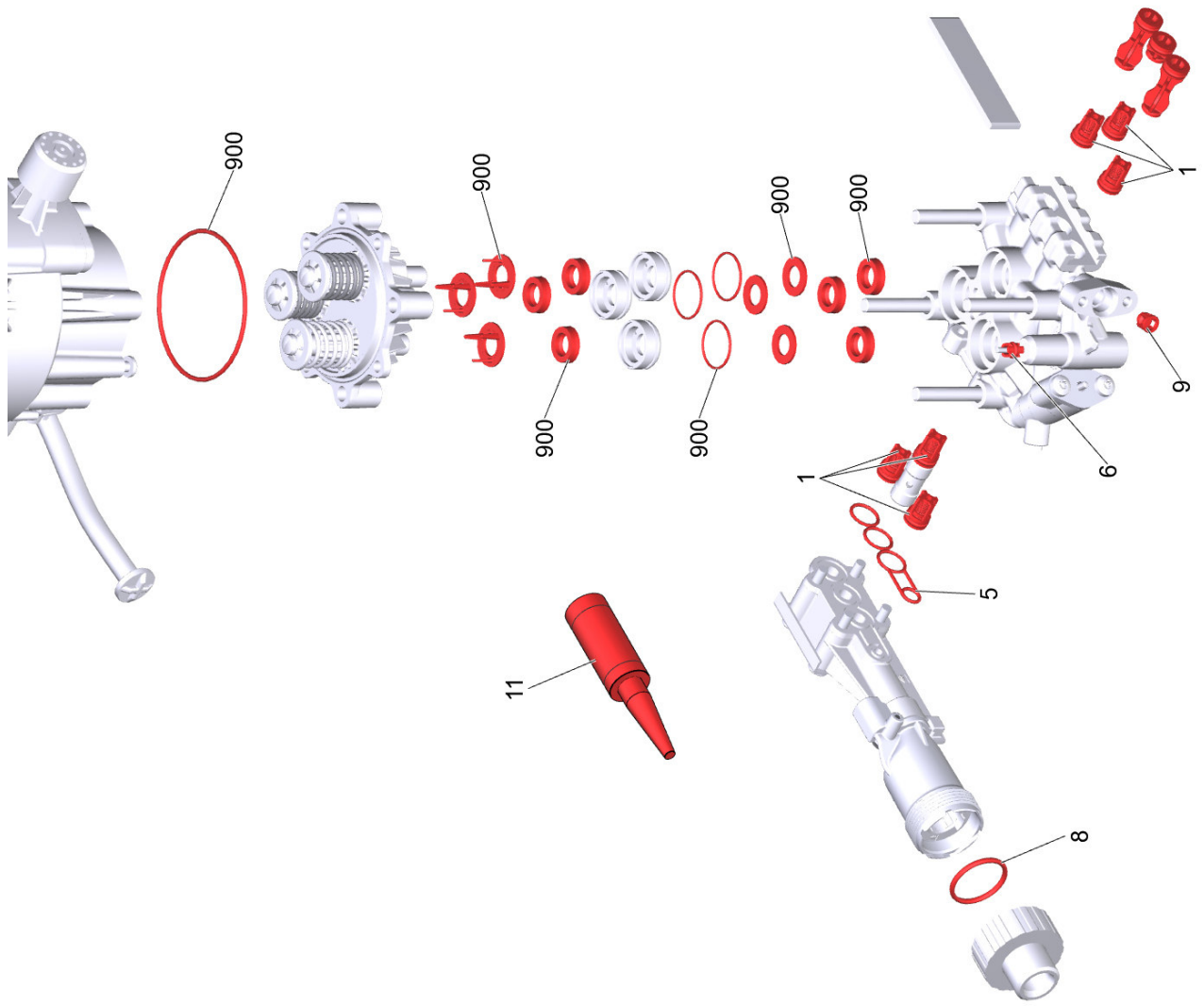
4 Zylinderkopf kpl. HD-M TK45 D12

POS	Artikelnr.	Beschreibung	Anzahl	Einheit	Preis
3		Wasserzulauf kpl.	1	ST	
4	4.580-792.3	Ueberstroemer kpl. fuer Ersatz	1	ST	32,70 EUR
5	5.003-062.0	Platte	1	ST	1,50 EUR
6	5.093-067.0	Abdeckplatte	1	ST	1,80 EUR
7	4.580-104.3	Steuerkolben kpl. D14	1	ST	11,50 EUR
8	5.005-314.0	Blech Saugdeckel	1	ST	5,40 EUR
9	4.100-824.0	ET-Satz Stopfen kpl. 36mm	2	ST	5,70 EUR
11	5.110-079.0	Distanzstueck Messing D14,5 x 30	1	ST	1,80 EUR
20	5.550-396.3	Zylinderkopf kpl. fuer Ersatz HD-M TK45 D12	1	ST	114,50 EUR
25	4.580-139.3	Anlaufventil Edelstahl kpl. D6,3	1	ST	16,60 EUR
26	4.100-825.0	ET-Satz Stopfen kpl. 12mm	1	ST	5,60 EUR
27	5.443-024.3	Stopfen fuer Ersatz	2	ST	4,00 EUR
28	6.362-984.0	O-Ring 3 x 1,5 NBR 80	2	ST	0,60 EUR
40	7.306-090.0	Schraube M6x16 -8.8-P2R (In6Rd)	2	ST	0,70 EUR
41	7.306-129.0	Schraube M6x40 -8.8-P2R (In6Rd)	4	ST	0,70 EUR
900		Teil im Pumpenset	1	ST	



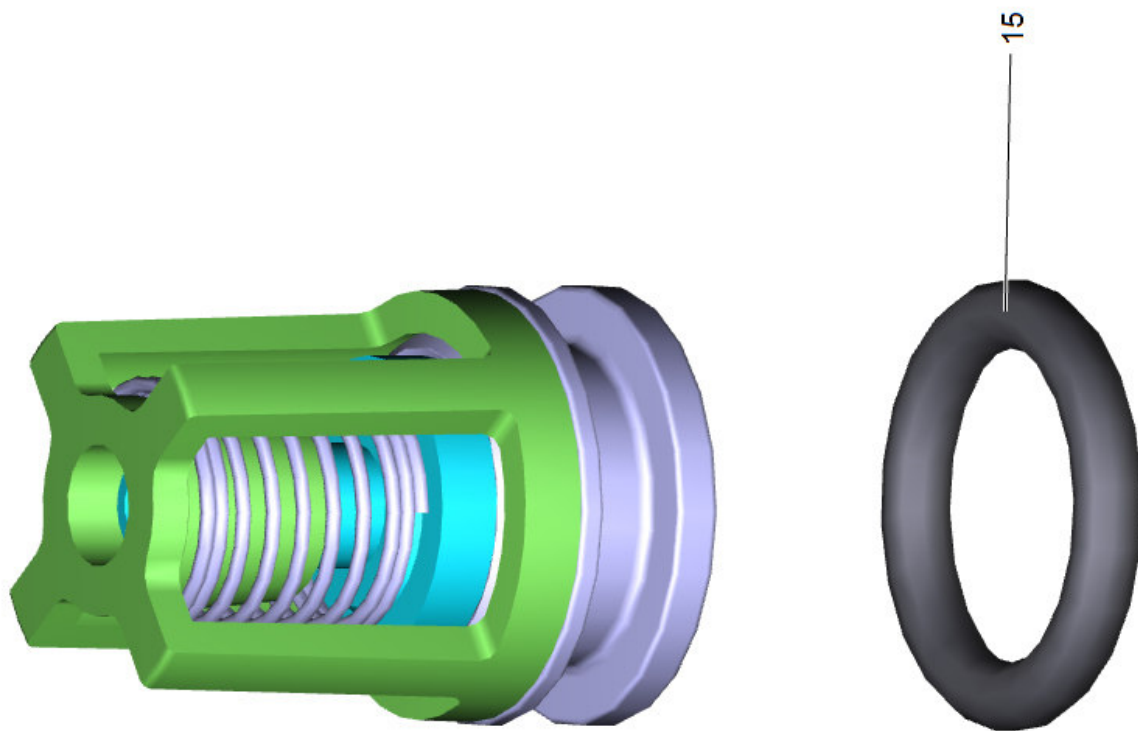
3 Wasserzulauf kpl.

POS	Artikelnr.	Beschreibung	Anzahl	Einheit	Preis
1	5.064-230.0	Saugdeckel	1	ST	9,60 EUR
2	5.045-246.0	Wasserzulauf gekroepft	1	ST	4,50 EUR
3	5.731-059.0	Filtereinsatz mit Kegel (mesh 100)	1	ST	3,10 EUR
4	5.064-465.0	Mutter Wasserzulauf	1	ST	2,60 EUR
5	5.064-517.0	Stutzen Wasserzulauf G 3/4 A	1	ST	15,40 EUR
7	6.363-437.0	O-Ring 30x3	1	ST	1,00 EUR
8	6.362-481.0	O-Ring 14,0 x 2,0 NBR 80	1	ST	0,70 EUR
10	6.303-125.0	Schraube 5x20-Sonder In6Rd+Spitze	1	ST	0,70 EUR



900 Pumpenset HD-M (2.883-067.0)

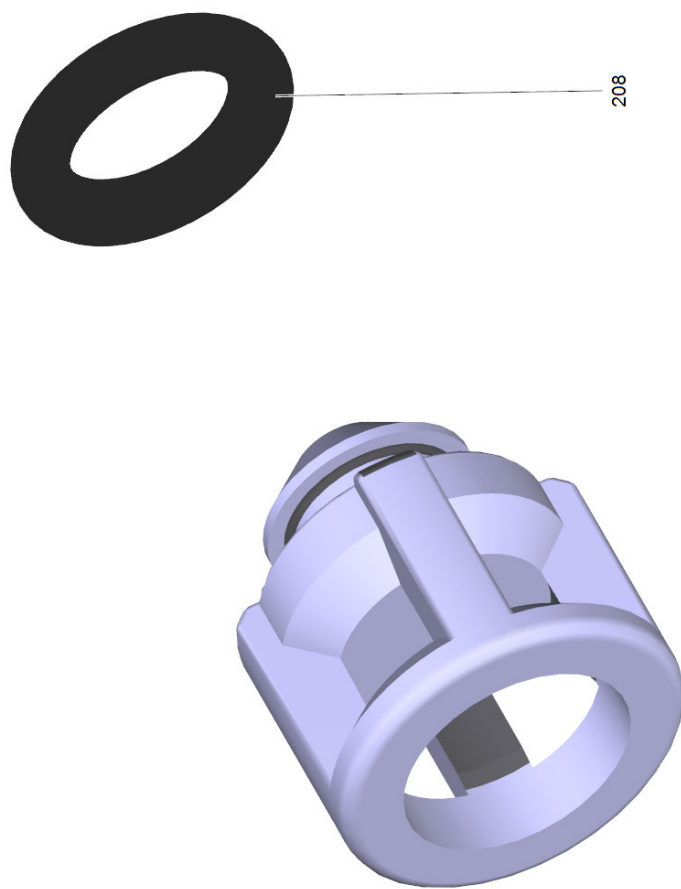
POS	Artikelnr.	Beschreibung	Anzahl	Einheit	Preis
1	2.884-916.0	Ventil (3 Stück)	2	ST	17,70 EUR
5	5.365-284.0	Profildichtung	1	ST	2,80 EUR
6	5.363-245.3	Dichtung Steuerkolben fuer Ersatz	1	ST	5,50 EUR
8	6.363-437.0	O-Ring 30x3	1	ST	1,00 EUR
9	4.584-022.0	Ventilbolzen kpl.	1	ST	3,70 EUR
11	6.288-072.0	Silikonfett	1	ST	2,10 EUR
900	4.100-770.0	Dichtungssatz	1	ST	36,00 EUR



1 Ventil (3 Stück) (2.884-916.0)

POS	Artikelnr.	Beschreibung	Anzahl	Einheit	Preis
15	6.362-077.0	O-Ring 10 x 2,2 NBR 70	1	ST	0,60 EUR

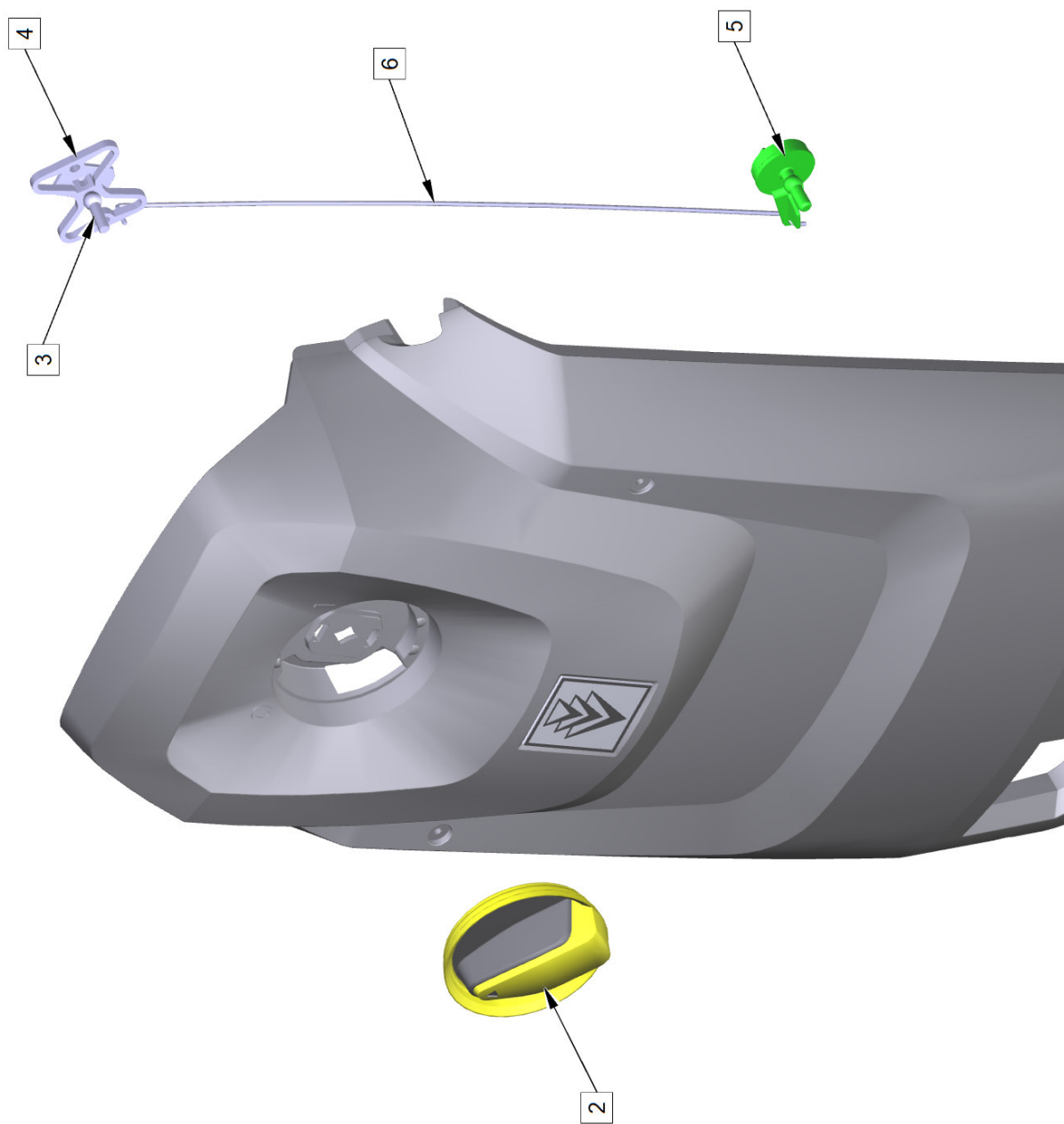
Ersatzteile unter www.gluesing.net



9 Ventilbolzen kpl. (4.584-022.0)

POS	Artikelnr.	Beschreibung	Anzahl	Einheit	Preis
208	6.363-613.0	O-Ring 4 x 2 -NBR90	1	ST	0,60 EUR

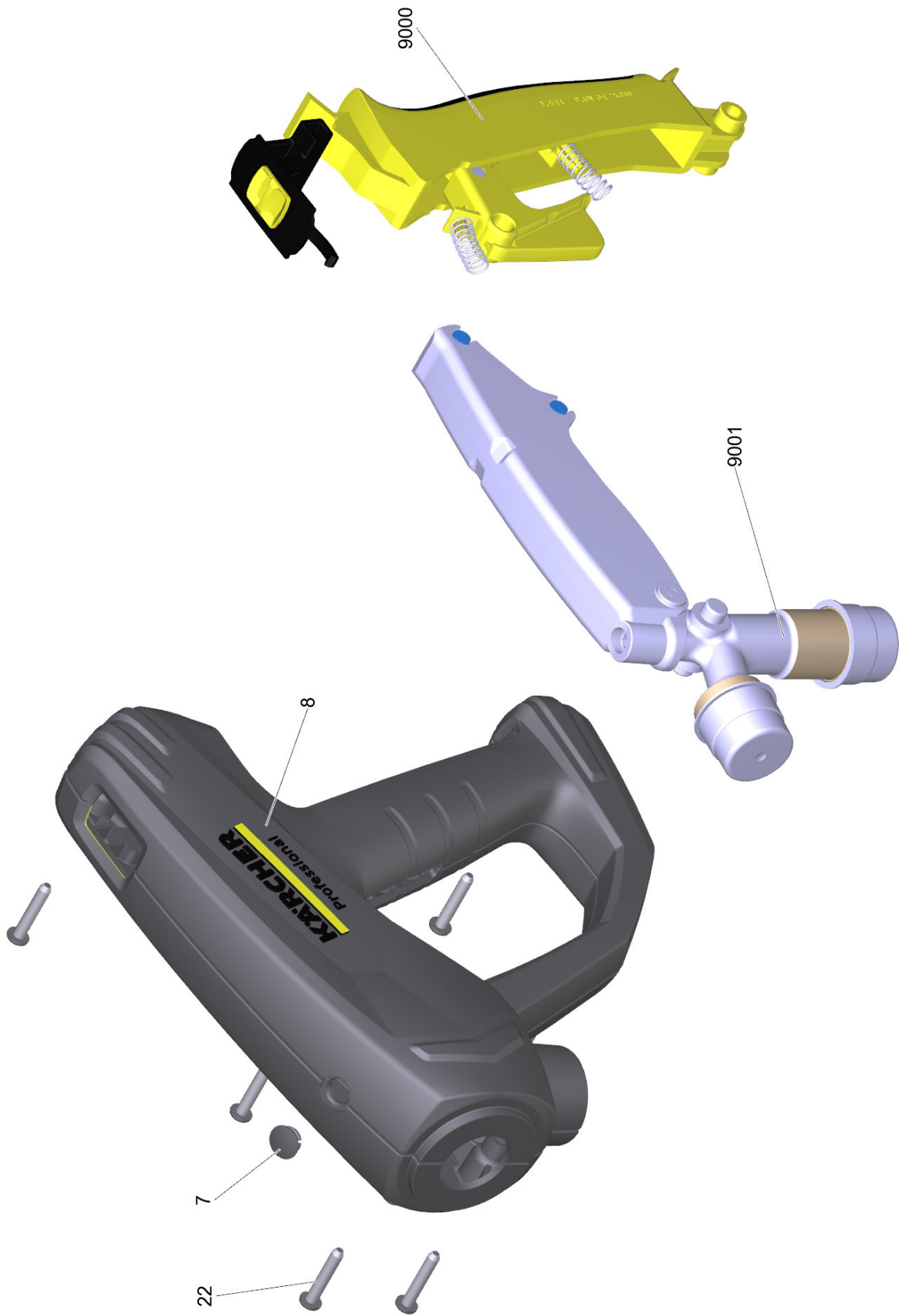
Ersatzteile unter www.gluesing.net



32 Set Haube fuer Ersatz HD-M (4.100-632.0)

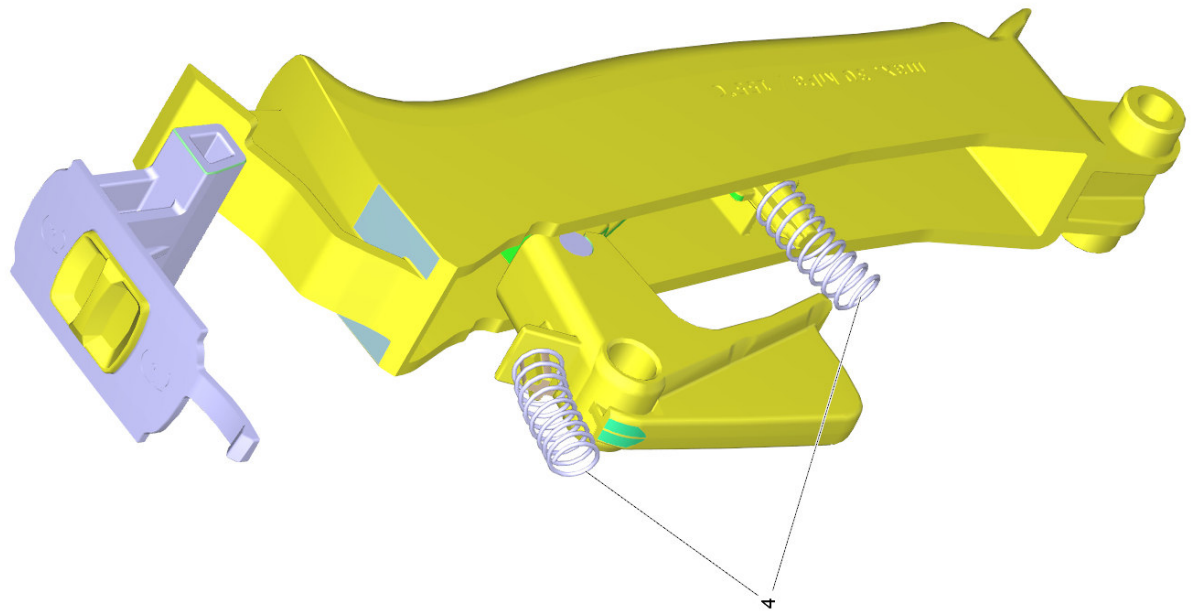
POS	Artikelnr.	Beschreibung	Anzahl	Einheit	Preis
2	5.324-187.0	Drehgriff	1	ST	5,40 EUR
3	5.034-241.0	Achse Drehgriff	1	ST	1,50 EUR
4	5.105-693.0	Feder Schaltnocken	1	ST	0,60 EUR
5	5.645-870.0	Umlenkung Schalter	1	ST	1,30 EUR
6	5.034-175.0	Schaltstange	1	ST	1,10 EUR

Ersatzteile unter www.gluesing.net



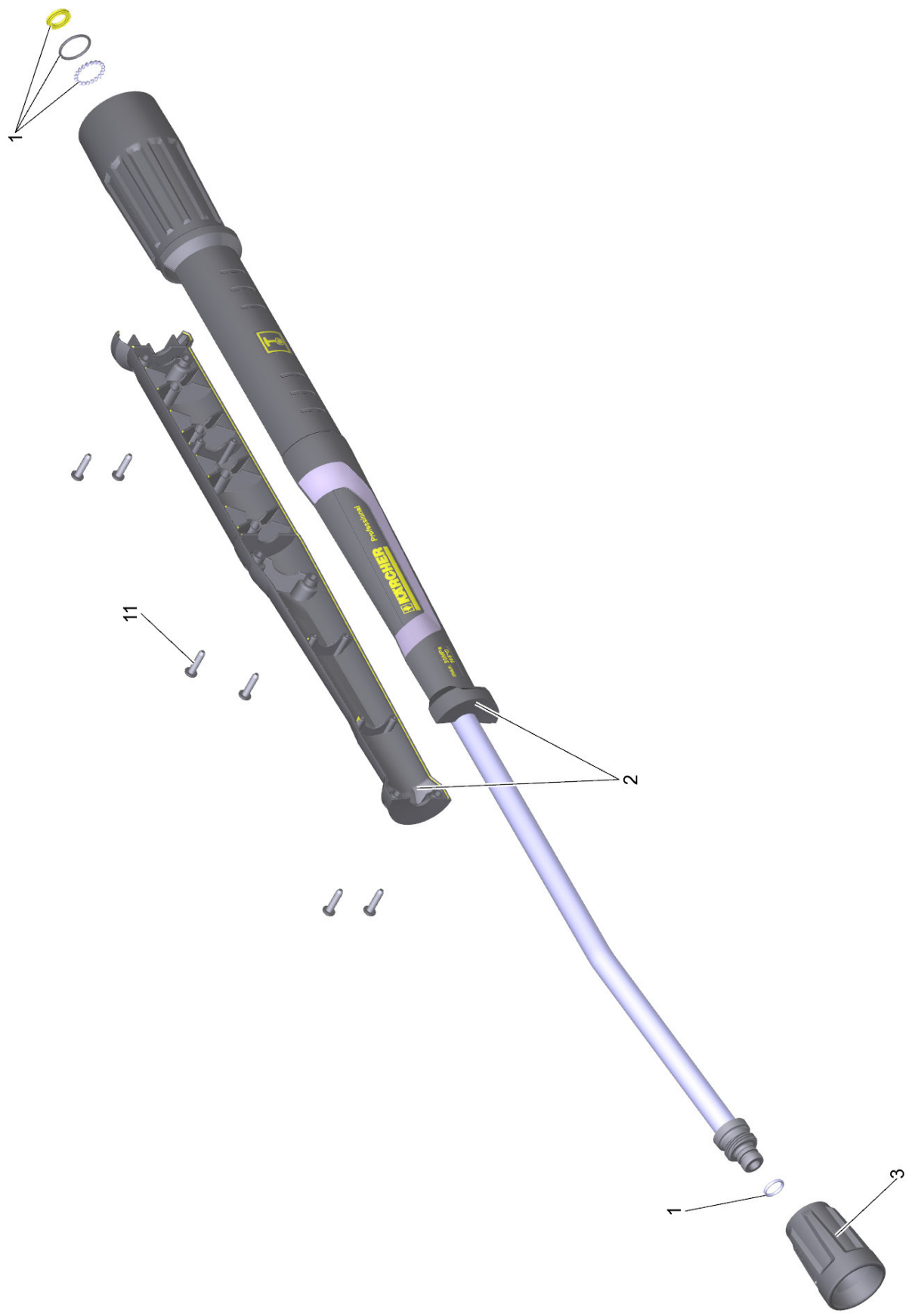
21 EASY!Force Advanced (4.118-005.0)

POS	Artikelnr.	Beschreibung	Anzahl	Einheit	Preis
7	5.132-001.0	Stopfen	1	ST	0,80 EUR
8	5.321-136.3	Griffpaar EH 155 nur fuer Ersatz	1	ST	32,20 EUR
22	7.303-096.0	Schraube 4x22-ST-10.9-R2R (IN6RD)	7	ST	0,50 EUR
9000	2.885-483.0	Ersatzteil-Set Hebel	1	ST	27,90 EUR
9001	4.427-014.0	Knotenstueck TR EH 155 nur fuer Ersatz	1	ST	64,10 EUR



9000 Ersatzteil-Set Hebel (2.885-483.0)

POS	Artikelnr.	Beschreibung	Anzahl	Einheit	Preis
4	5.332-178.0	Schraubenfeder	2	ST	0,70 EUR

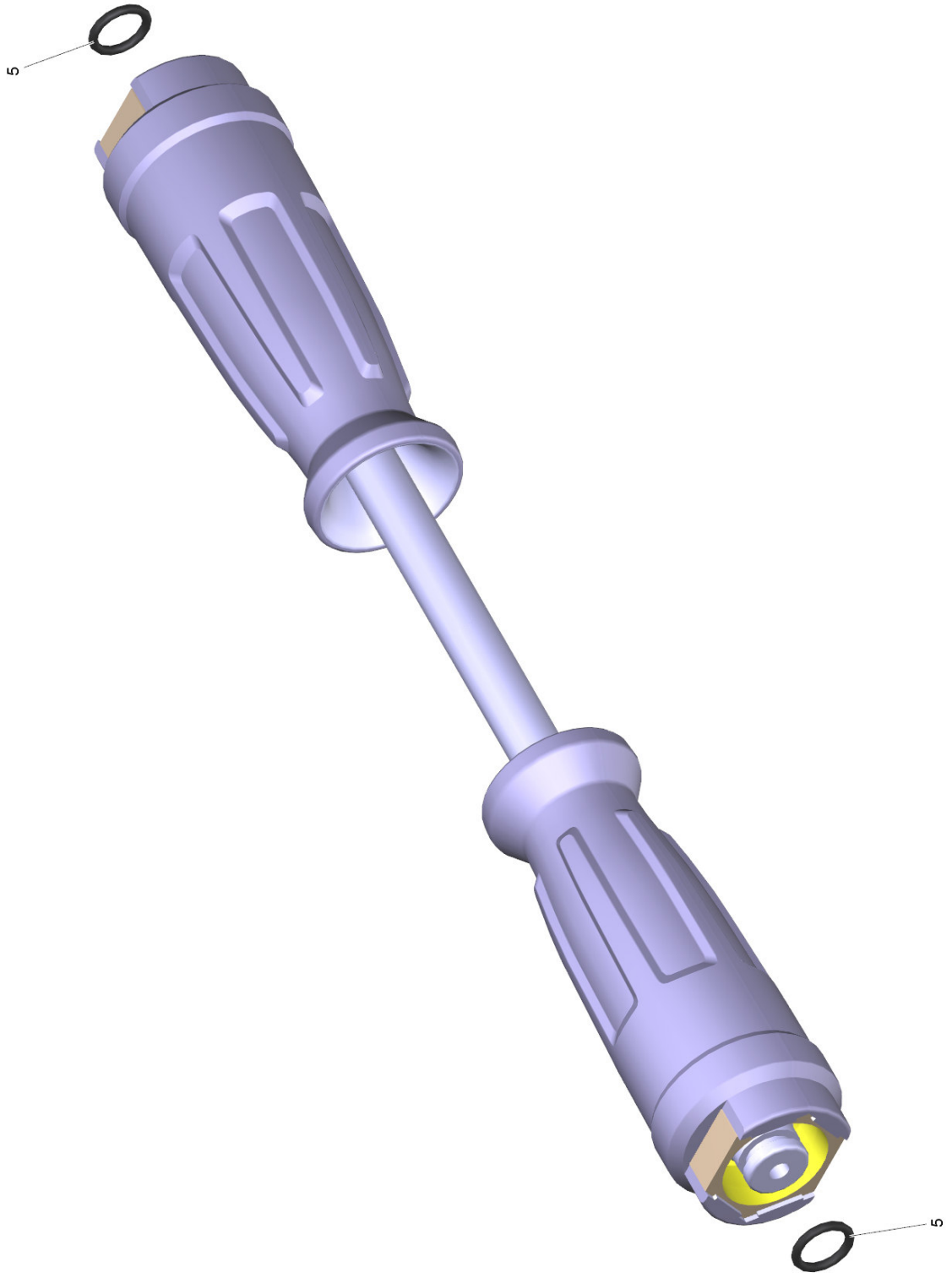


22 Strahlrohr TR 840 mm (4.112-006.0)

POS	Artikelnr.	Beschreibung	Anzahl	Einheit	Preis
1	4.100-688.0	Ersatzteil-Set Dichtung TR	1	ST	16,40 EUR
2	5.321-018.3	Griffschale Strahlrohr nur fuer Ersatz	1	ST	17,80 EUR
3	4.112-011.0	Schutzteil TR nur fuer Ersatz	1	ST	16,00 EUR
11	7.303-129.0	Schraube 4x16-10.9-R2R (K-In6Rd)	6	ST	0,60 EUR

23 Schlauchleitung TR drehbar DN6 30MPa 10m (6.110-056.0)

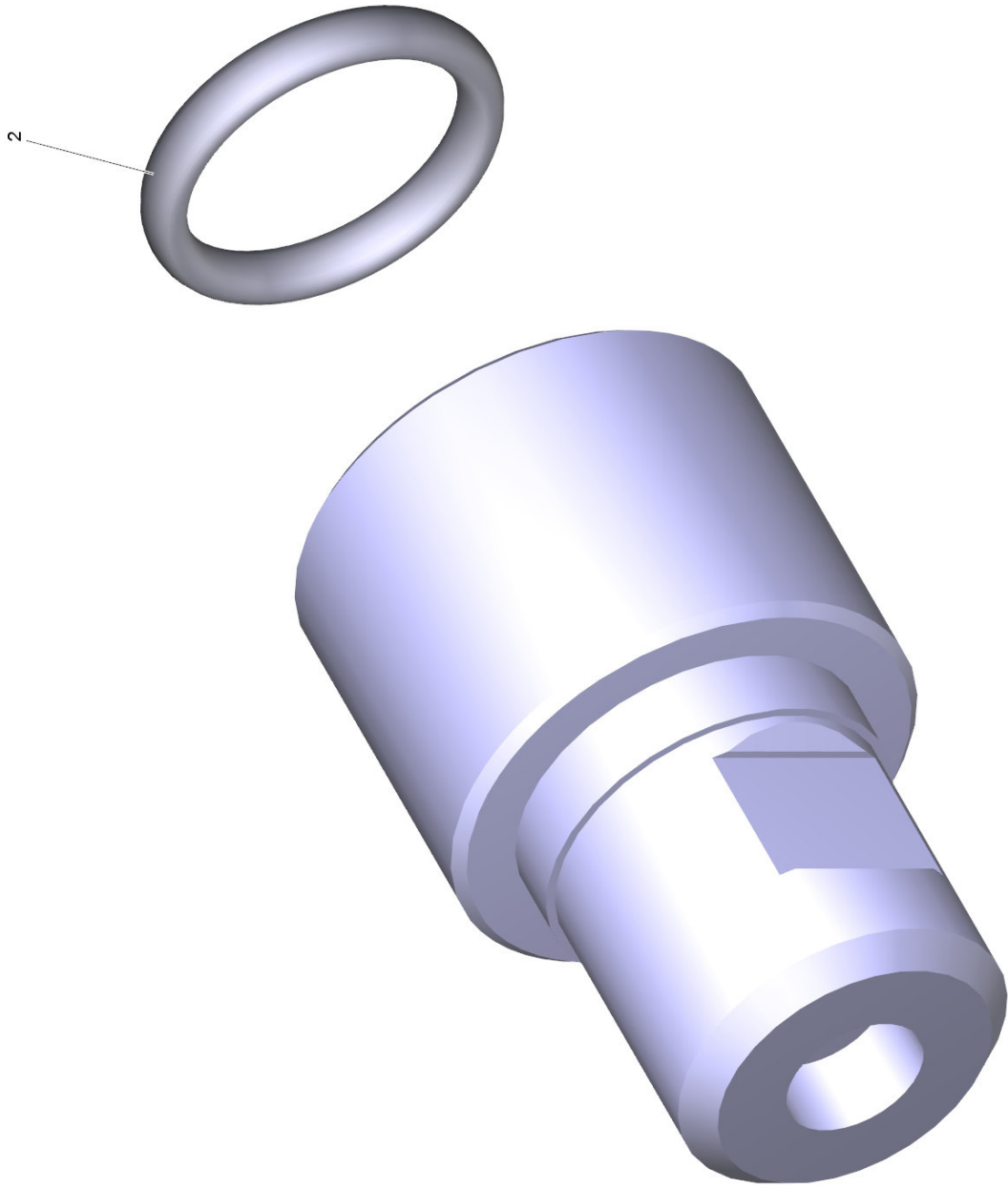
POS	Beschreibung	Anzahl	Einheit
1	Schlauchleitung TR drehbar DN6 30MPa 10m	1	ST



Ersatzteile unter www.gluesing.net

1 Schlauchleitung TR drehbar DN6 30MPa 10m

POS	Artikelnr.	Beschreibung	Anzahl	Einheit	Preis
5	2.880-154.0	O-Ringset	1	ST	1,80 EUR



25 Powerduese TR 25033 (2.113-063.0)

POS	Artikelnr.	Beschreibung	Anzahl	Einheit	Preis
2	2.880-001.0	Ersatzteilsatz Dichtungen TR	1	ST	5,70 EUR

Ersatzteile unter www.gluesing.net