

## **Ersatzteilliste**

(1.324-503.0) K 5 Full Control Home \*EU

Ersatzteile unter [www.gluesing.net](http://www.gluesing.net)

## Inhaltsverzeichnis

K 5 Full Control Home *EU (1.324-503.0)	3
201 ETL K5 FC Home*EU (5.974-181.0)	4
9 H 9 Q Hochdruckschlauch Quick Connect (2.641-721.0)	6
10 Ersatzteil-Set G 145 Q Full Control (2.885-478.0)	8
1 G 145 FC	9
11 VP 145 FC Vario Power Jet 028 (4.760-759.0)	10
12 Rotorduese 031 (4.764-289.0)	12
13 VP 145 Strahlrohr (verpackt) (2.642-725.0)	14
14 DB 145 Dreckfräser verpackt (2.642-728.0)	16
17 Ersatzteil-Set T 350 GBL, grau (2.885-479.0)	18
3 Lagerbock kpl.	20
1 Adapter kpl.	22
9001 Ersatzteilsatz Duesen 015 (2.885-105.0)	24
18 Einstufige Strahlrohrverlängerung (2.643-240.0)	26
109 Pumpensatz kpl. K5 FC *EU	28
80 Geradschubfuehrung kpl. K5 FC	30
120 Motor kpl. (9.002-420.0)	32
10 Motor kpl. K5 EU WCM 3/3.5	34
130 Pumpe	36
10 ET-Satz Steuerkopf FC (9.002-442.0)	38
70 Dueseneinsatz (4.769-035.0)	40
12 Ventilbolzen kpl. (4.584-022.0)	42
20 Pumpenkopf Alu FC ric (9.002-456.0)	44
30 Sauganschluss kpl. (9.013-346.0)	46
140 Sauganschluss kpl. FC +Filter (9.002-432.0)	48
150 HD-Ausgang K5 FC AI (9.013-435.0)	50
160 E-box K5 FC without PCB EU (ric) (9.002-421.0)	52
120 ET-Satz Fuss hinten FC (9.002-437.0)	54
131 Rad paarweise FC 1K D160 (9.002-438.0)	56
210 Kurz-Ersatzteilliste	58

K 5 Full Control Home \*EU (1.324-503.0)

POS	Artikelnr.	Beschreibung	Anzahl	Einheit
201	5.974-181.0	ETL K5 FC Home*EU	1.000	ST
210		Kurz-Ersatzteilliste	1.000	ST



201 ETL K5 FC Home\*EU (5.974-181.0)

POS	Artikelnr.	Beschreibung	Anzahl	Einheit	Fußnotentext
9	2.641-721.0	H 9 Q Hochdruckschlauch Quick Connect	1.000	ST	
10	2.885-478.0	Ersatzteil-Set G 145 Q Full Control	1.000	ST	
11	4.760-759.0	VP 145 FC Vario Power Jet 028	1.000	ST	
12	4.764-289.0	Rotorduese 031	1.000	ST	
13	2.642-725.0	VP 145 Strahlrohr (verpackt)	1.000	ST	
14	2.642-728.0	DB 145 Dreckfraeser verpackt	1.000	ST	
17	2.885-479.0	Ersatzteil-Set T 350 GBL, grau	1.000	ST	
18	2.643-240.0	Einstufige Strahlrohrverlaengerung	1.000	ST	
109		Pumpensatz kpl. K5 FC *EU	1.000	ST	
110	9.048-123.0	Drehknopf schwarz 2K	1.000	ST	
111	9.002-436.0	ET-Satz Gehaeuse hinten	1.000	ST	
112	9.038-456.0	Chassis FC	2.000	ST	
114	9.002-443.0	ET-Satz Gehaeuse vorne	1.000	ST	
115	9.002-448.0	ET-Satz Teleskop Handgriff	1.000	ST	SATZ MIT 2 STUECK
118	5.059-401.0	Klammer	1.000	ST	
120	9.002-437.0	ET-Satz Fuss hinten FC	1.000	ST	
122	9.002-446.0	ET-Satz Bumper	1.000	ST	
123	9.002-481.0	ET-Satz Aufnahme Reinigungsmittel	1.000	ST	
125	9.086-221.0	Schraube ATF 4.1x22	12.000	ST	
127	9.002-447.0	ET-Satz Handgriff	1.000	ST	
128	9.086-230.0	Schraube M4x16 ISO 7045 8.8 Zn/N	2.000	ST	
129	6.303-121.0	Schraube 4,0X16,0-ST-VERZ	4.000	ST	
130	5.317-896.0	Bolzen Standfuss	2.000	ST	
131	9.002-438.0	Rad paarweise FC 1K D160	1.000	ST	
132	9.002-434.0	ET-Satz Halter Zubehoer	1.000	ST	
135	9.002-449.0	ET-Satz Abdeckung vorne	1.000	ST	
136	9.002-435.0	Zubehoerset	1.000	ST	
137	9.002-445.0	ET-Satz Abdeckung oben	1.000	ST	
140	6.388-216.0	Schlauch DN 5	1.000	M	
150	6.465-031.0	Anschluss 3/4	1.000	ST	
999	9.038-444.0	Radkappe gelb	2.000	ST	



9 H 9 Q Hochdruckschlauch Quick Connect (2.641-721.0)

POS	Artikelnr.	Beschreibung	Anzahl	Einheit
999	2.640-729.0	O-Ring Set	1.000	ST

10 Ersatzteil-Set G 145 Q Full Control (2.885-478.0)

POS	Beschreibung	Anzahl	Einheit
1	G 145 FC	1.000	ST



1 G 145 FC

---

POS	Artikelnr.	Beschreibung	Anzahl	Einheit
1	2.885-470.0	Ersatzteil-Set Deckel Batterie	1.000	ST
2	5.332-464.0	Druckfeder	1.000	ST



11 VP 145 FC Vario Power Jet 028 (4.760-759.0)

POS	Artikelnr.	Beschreibung	Anzahl	Einheit
999	2.640-729.0	O-Ring Set	1.000	ST



12 Rotorduese 031 (4.764-289.0)

POS	Artikelnr.	Beschreibung	Anzahl	Einheit
999	2.640-729.0	O-Ring Set	1.000	ST



13 VP 145 Strahlrohr (verpackt) (2.642-725.0)

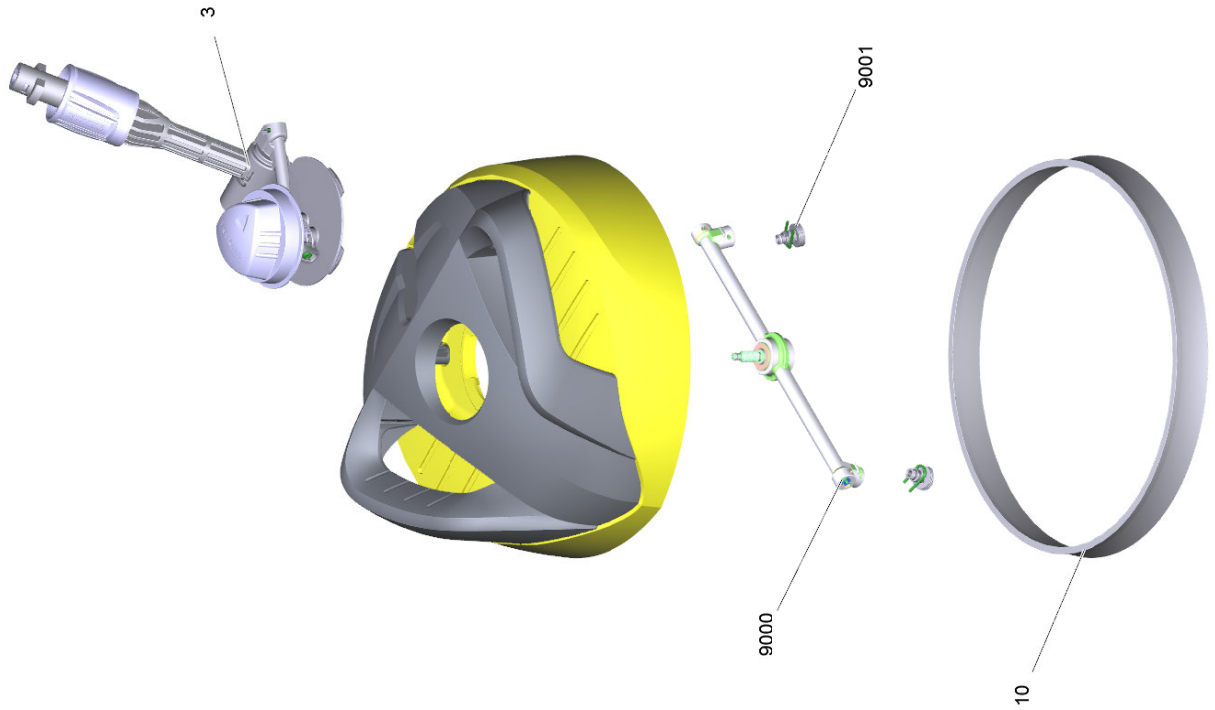
POS	Artikelnr.	Beschreibung	Anzahl	Einheit
9500	2.640-729.0	O-Ring Set	1.000	ST





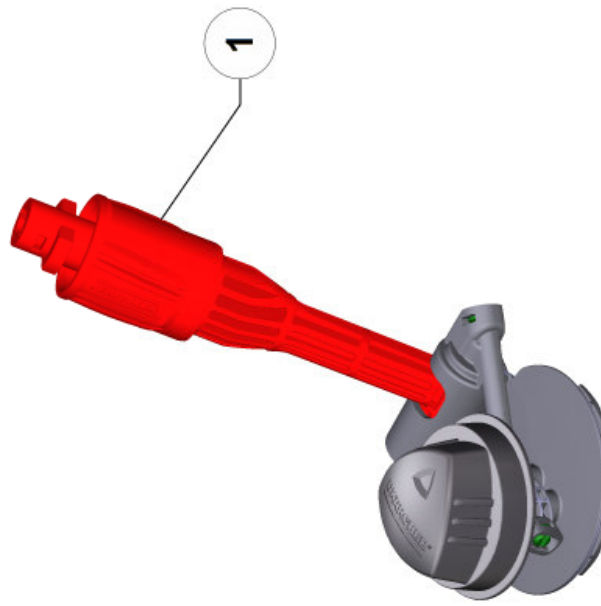
14 DB 145 Dreckfraeser verpackt (2.642-728.0)

POS	Artikelnr.	Beschreibung	Anzahl	Einheit
9500	2.640-729.0	O-Ring Set	1.000	ST



17 Ersatzteil-Set T 350 GBL, grau (2.885-479.0)

POS	Artikelnr.	Beschreibung	Anzahl	Einheit
3		Lagerbock kpl.	1.000	ST
10	6.371-086.0	Streifenbuerste	1.000	ST
9000	2.885-407.0	Ersatzteilsatz Rotor kpl.	1.000	ST
9001	2.885-105.0	Ersatzteilsatz Duesen 015	1.000	ST

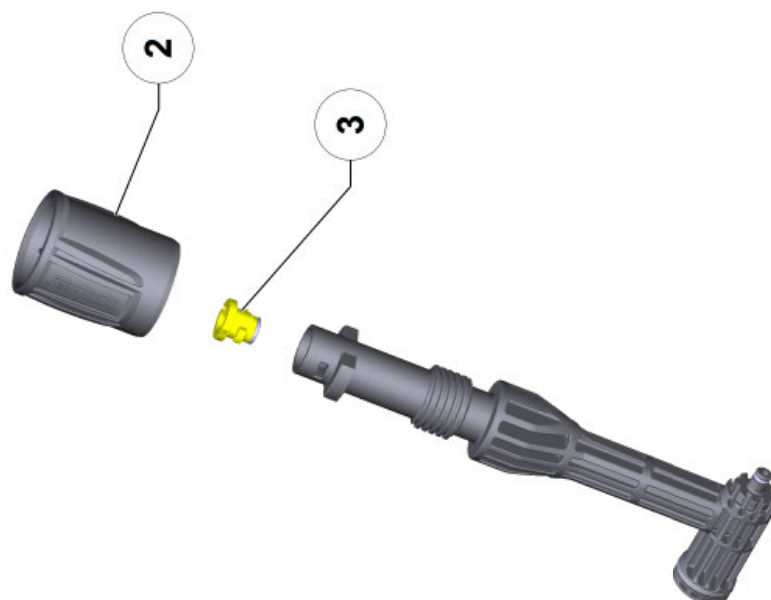


3 Lagerbock kpl.

POS	Beschreibung	Anzahl	Einheit
1	Adapter kpl.	1.000	ST

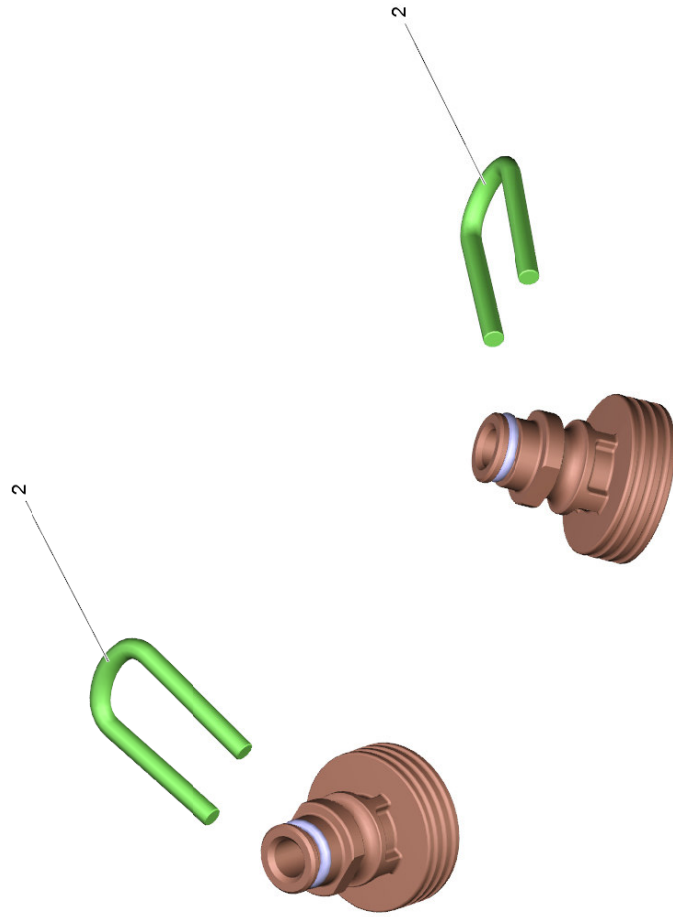
1 Adapter kpl.

---



1 Adapter kpl.

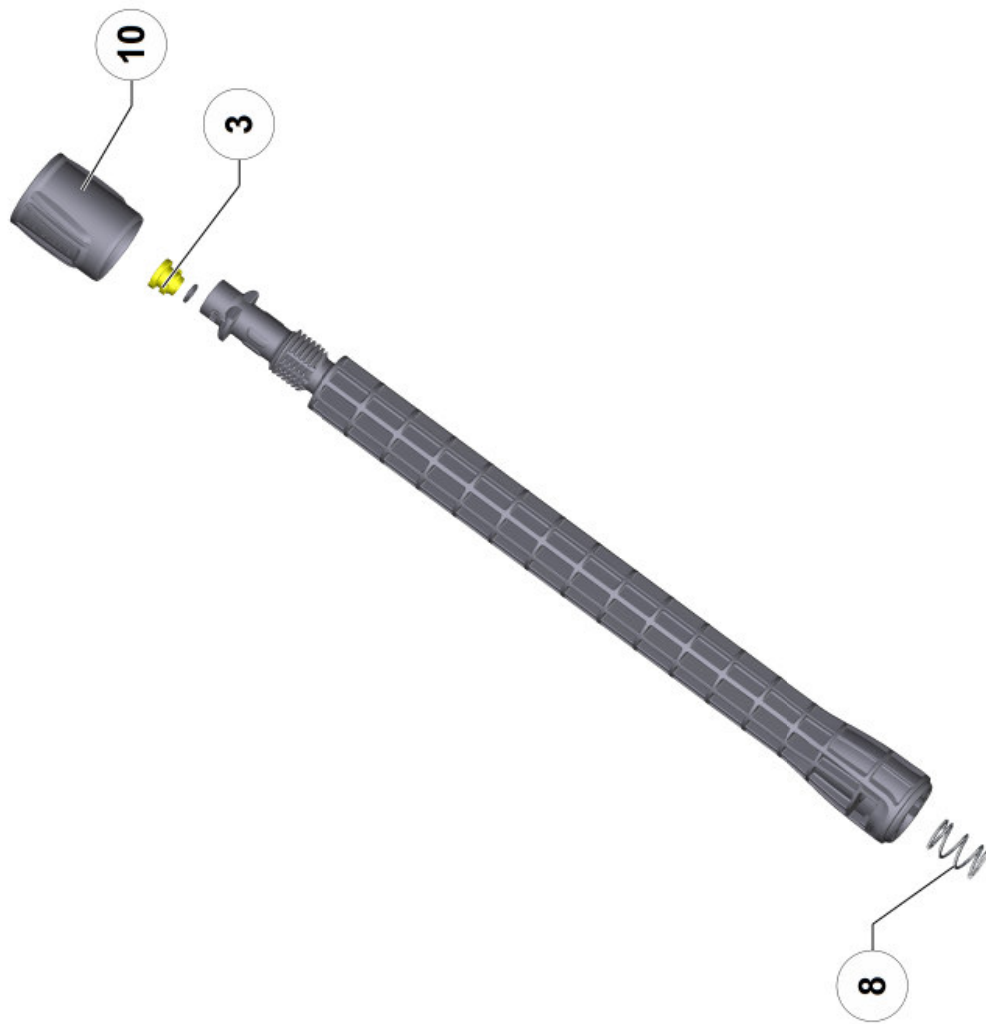
POS	Artikelnr.	Beschreibung	Anzahl	Einheit
2	5.310-160.0	Mutter Kaercher	1.000	ST
3	2.640-729.0	O-Ring Set	1.000	ST





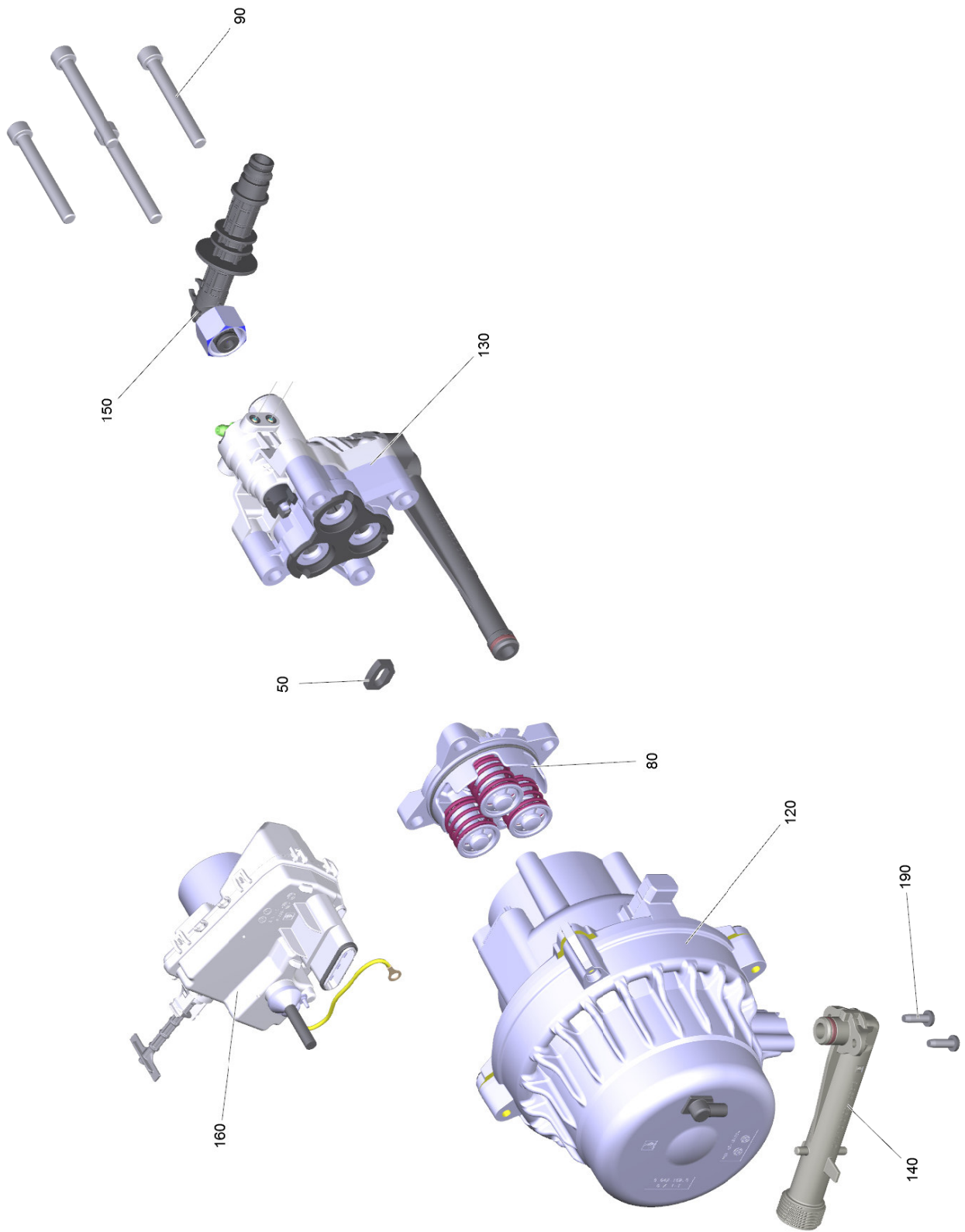
9001 Ersatzteilsatz Duesen 015 (2.885-105.0)

POS	Artikelnr.	Beschreibung	Anzahl	Einheit
2	5.037-151.0	Klammer	2.000	ST



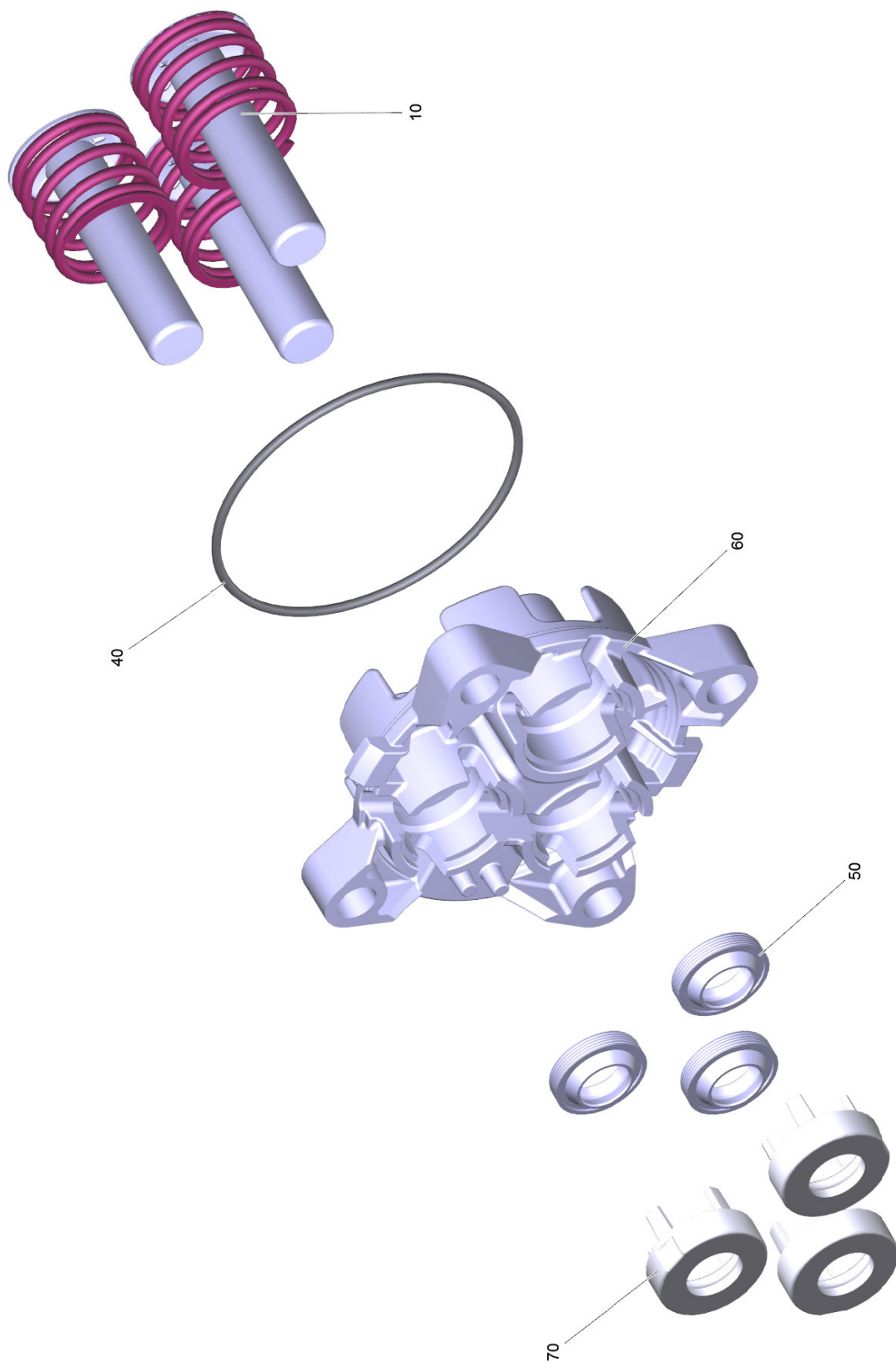
18 Einstufige Strahlrohrverlaengerung (2.643-240.0)

POS	Artikelnr.	Beschreibung	Anzahl	Einheit
3	2.640-729.0	O-Ring Set	1.000	ST
8	5.332-464.0	Druckfeder	1.000	ST
10	5.310-160.0	Mutter Kaercher	1.000	ST



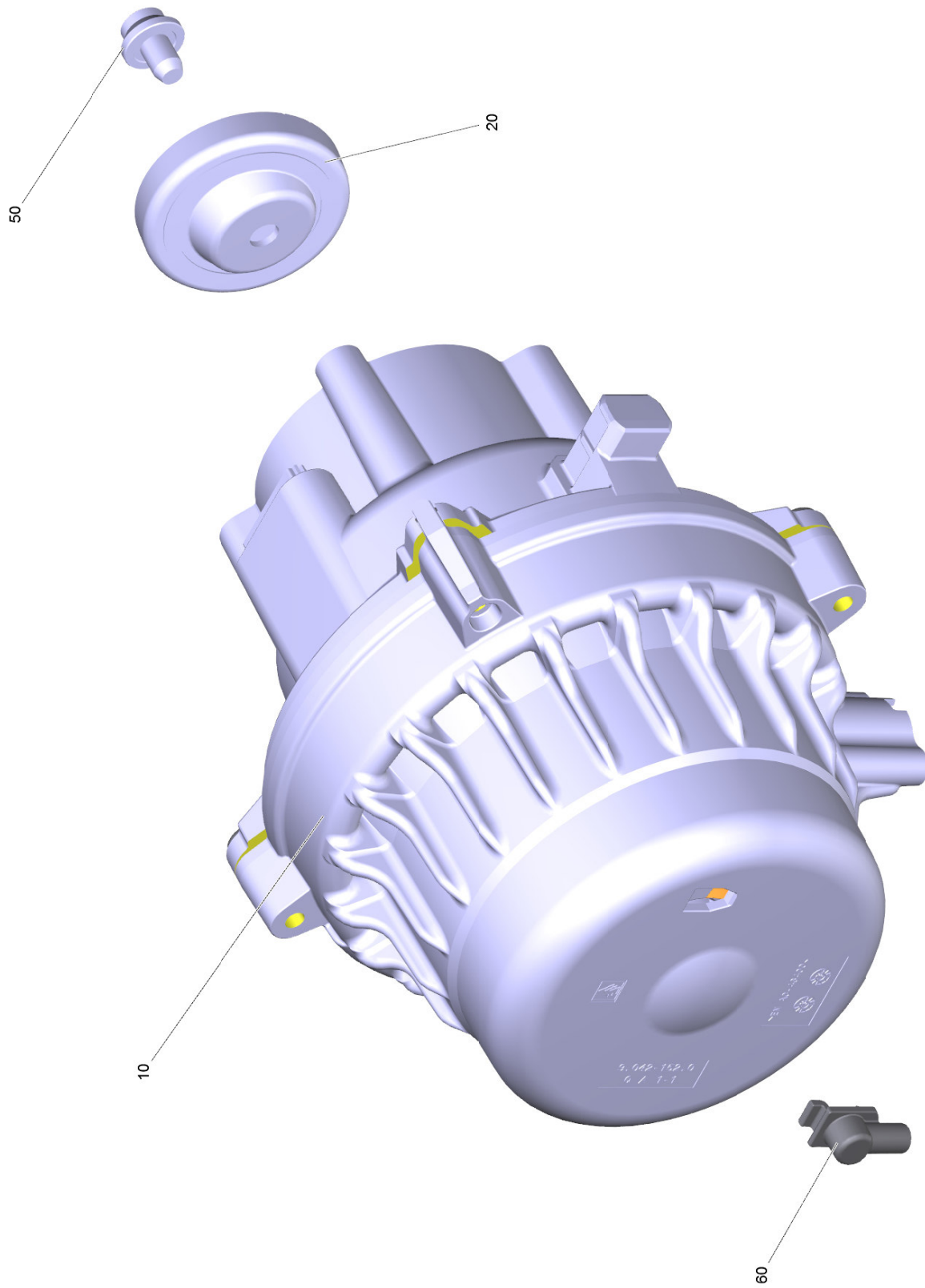
109 Pumpensatz kpl. K5 FC \*EU

POS	Artikelnr.	Beschreibung	Anzahl	Einheit
50	9.048-071.0	Dichtung	1.000	ST
80		Geradschubfuehrung kpl. K5 FC	1.000	ST
90	7.306-151.0	Zyl.Schr. M8x65 -8.8-A2E ISO4762	4.000	ST
120	9.002-420.0	Motor kpl.	1.000	ST
130		Pumpe	1.000	ST
140	9.002-432.0	Sauganschluss kpl. FC + Filter	1.000	ST
150	9.013-435.0	HD-Ausgang K5 FC Al	1.000	ST
160	9.002-421.0	E-box K5 FC without PCB EU (ric)	1.000	ST
190	7.303-076.0	Bl.Schr. ST4,8X13 -St-R2R (In6Rd)	2.000	ST



80 Geradschubfuehrung kpl. K5 FC

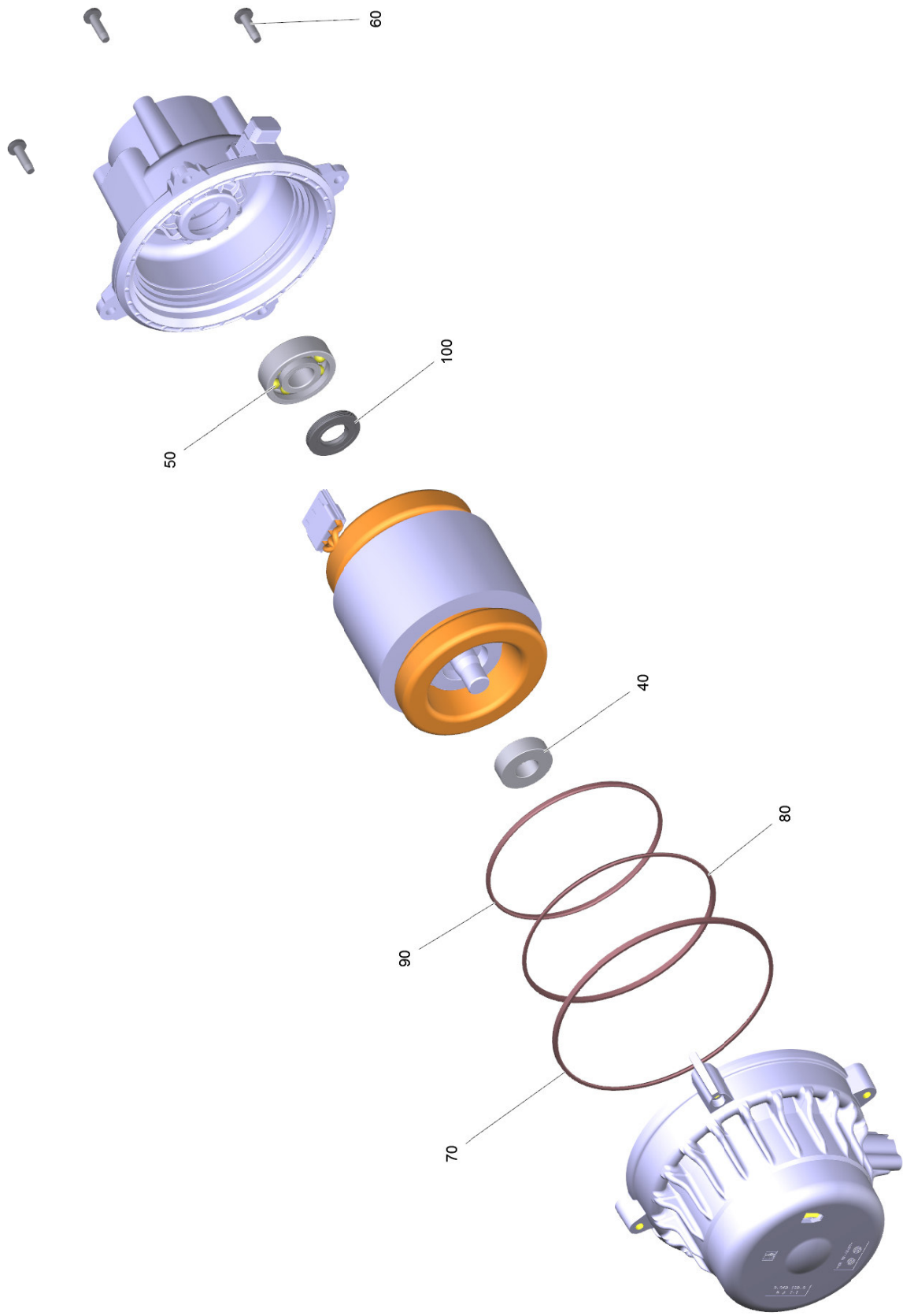
POS	Artikelnr.	Beschreibung	Anzahl	Einheit
10	9.001-927.0	Kolben kpl.	3.000	ST
40	9.080-425.0	O-Ring 60 x 2 NBR 70	1.000	ST
50	9.078-015.0	Nutring	3.000	ST
60	9.042-151.0	Pistons guide pump K5 FC machined	1.000	ST
70	9.038-428.0	Stuetzring 6,7 mm	3.000	ST





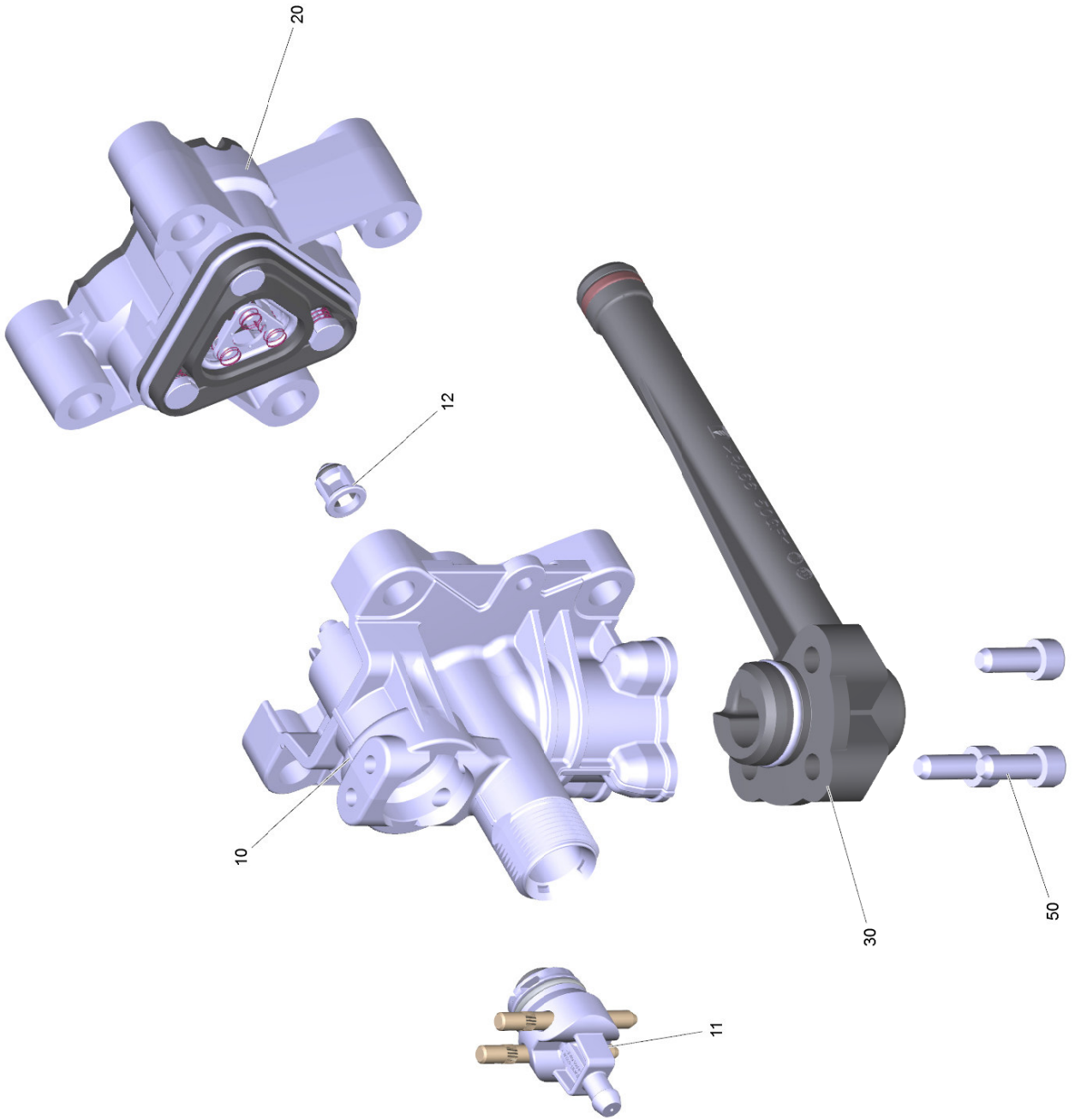
120 Motor kpl. (9.002-420.0)

POS	Artikelnr.	Beschreibung	Anzahl	Einheit
10		Motor kpl. K5 EU WCM 3/3.5	1.000	ST
20	9.001-671.0	Taumelscheibe	1.000	ST
50	9.086-205.0	Schraube	1.000	ST
60	9.038-381.0	Rohr Spritzschutz	1.000	ST



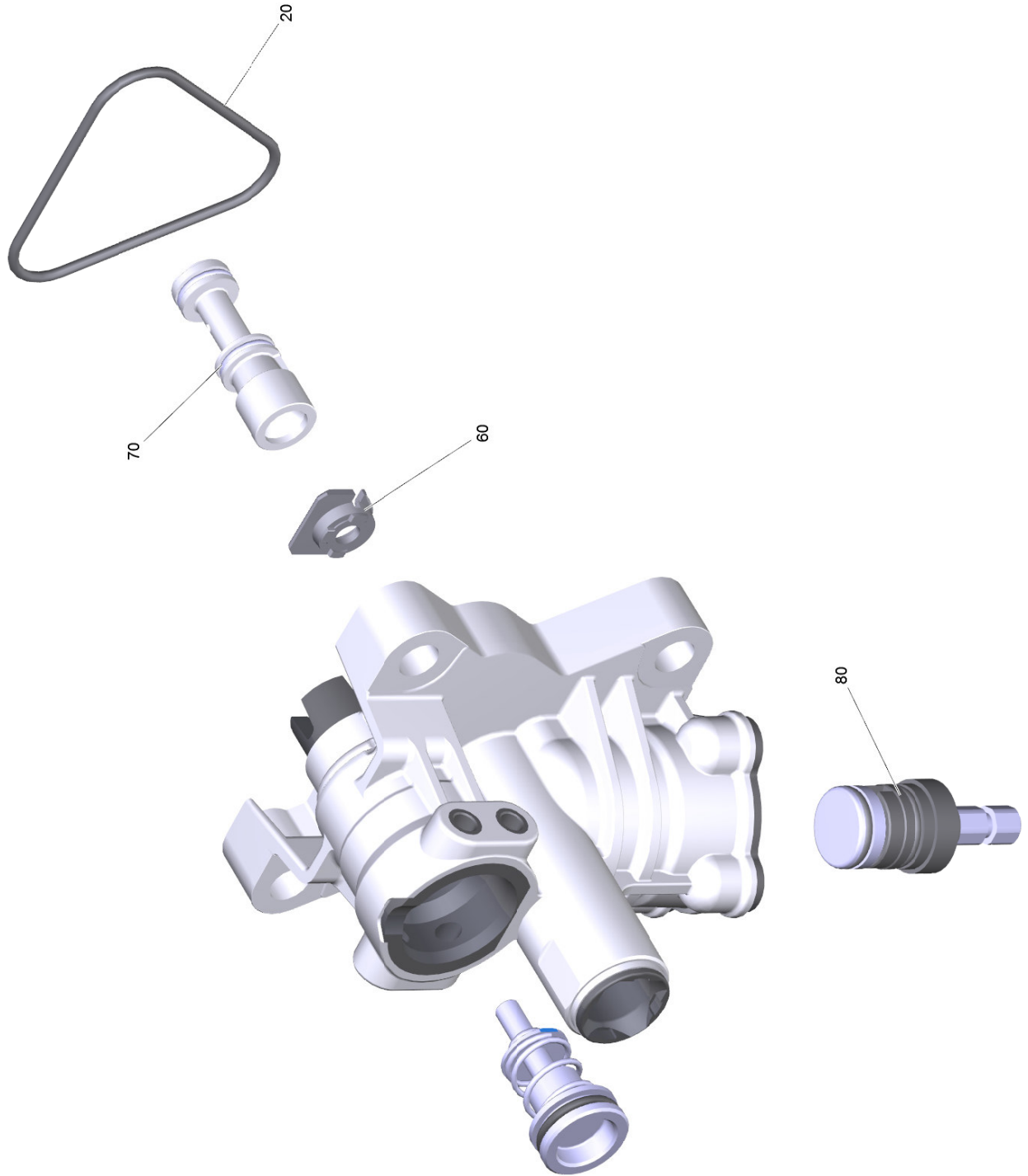
10 Motor kpl. K5 EU WCM 3/3.5

POS	Artikelnr.	Beschreibung	Anzahl	Einheit
40	7.401-128.0	Kugellager 6202-2RS -Wälzl.St DIN 625	1.000	ST
50	7.401-136.0	Kugellager 6303 St DIN 625 17x47x14	1.000	ST
60	7.306-092.0	Schraube M6x20-ST- 8.8-R3R (IN6RD)	4.000	ST
70	9.080-503.0	O-ring d.113,0x3.0 EPDM 70	1.000	ST
80	9.080-504.0	O-Ring seal 124x3 EPDM 70	2.000	ST
90	9.080-505.0	O-Ring seal 142,2x3 EPDM 70	1.000	ST
100	9.078-021.0	Nutring 17x35x5	1.000	ST



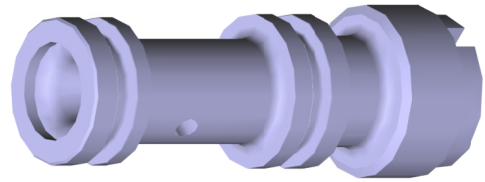
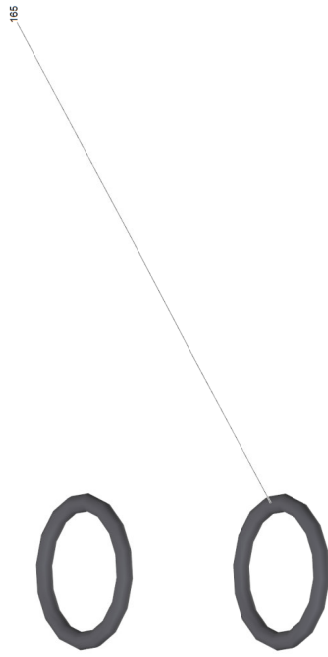
130 Pumpe

POS	Artikelnr.	Beschreibung	Anzahl	Einheit
10	9.002-442.0	ET-Satz Steuerkopf FC	1.000	ST
11	9.002-464.0	ET-Satz Chemie	1.000	ST
12	4.584-022.0	Ventilbolzen kpl.	1.000	ST
20	9.002-456.0	Pumpenkopf Alu FC ric	1.000	ST
30	9.013-346.0	Sauganschluss kpl.	1.000	ST
50	9.086-199.0	Schraube	3.000	ST



10 ET-Satz Steuerkopf FC (9.002-442.0)

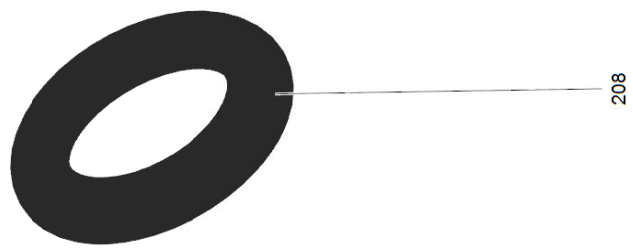
POS	Artikelnr.	Beschreibung	Anzahl	Einheit
20	9.081-424.0	Formdichtung	1.000	ST
60	9.038-530.0	Abstandshalter E-Kasten	1.000	ST
70	4.769-035.0	Dueseneinsatz	1.000	ST
80	9.002-164.0	Bypassventil Kunststoff Ersatz	1.000	ST



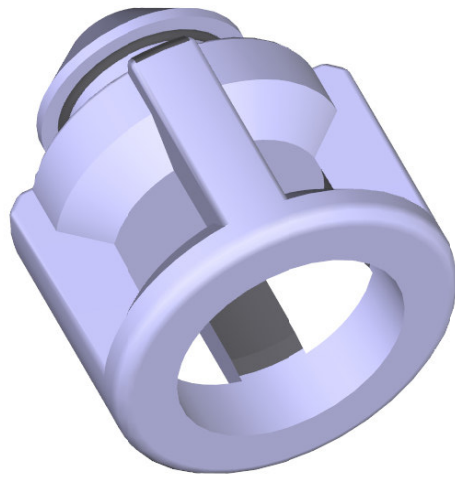


70 Dueseneinsatz (4.769-035.0)

POS	Artikelnr.	Beschreibung	Anzahl	Einheit
165	6.362-384.0	O-Ring 9x1.5 - NBR 70	2.000	ST

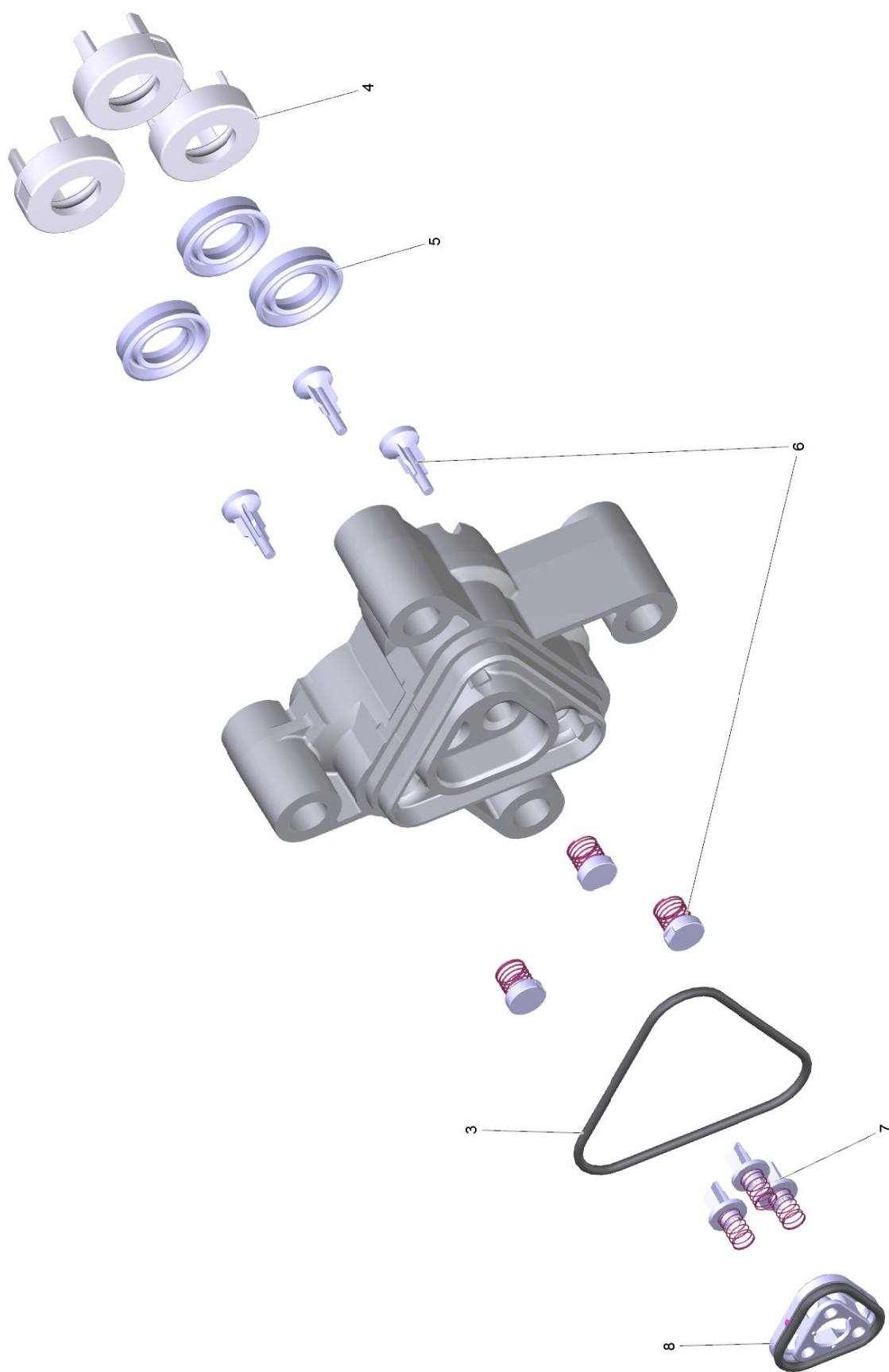


208



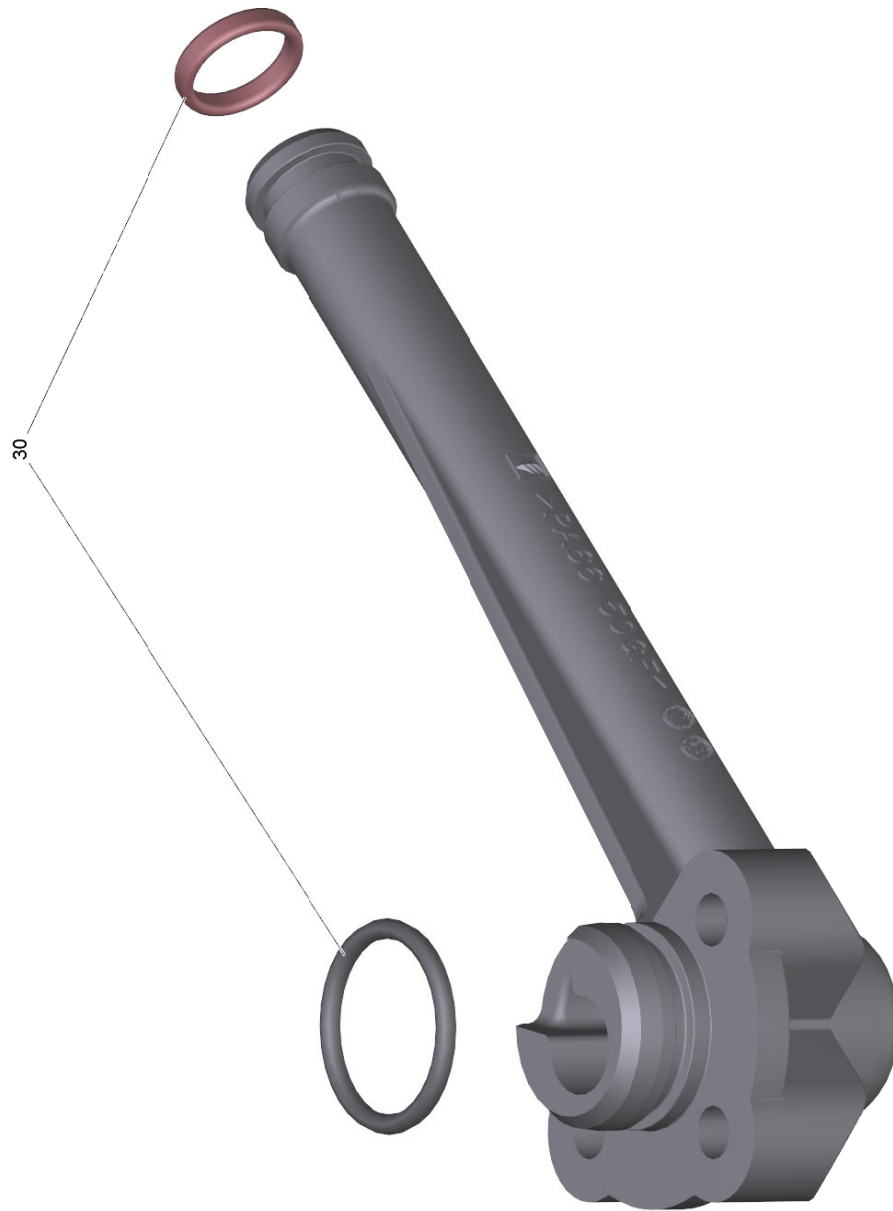
12 Ventilbolzen kpl. (4.584-022.0)

POS	Artikelnr.	Beschreibung	Anzahl	Einheit
208	6.363-613.0	O-Ring 4 x 2 -NBR90	1.000	ST



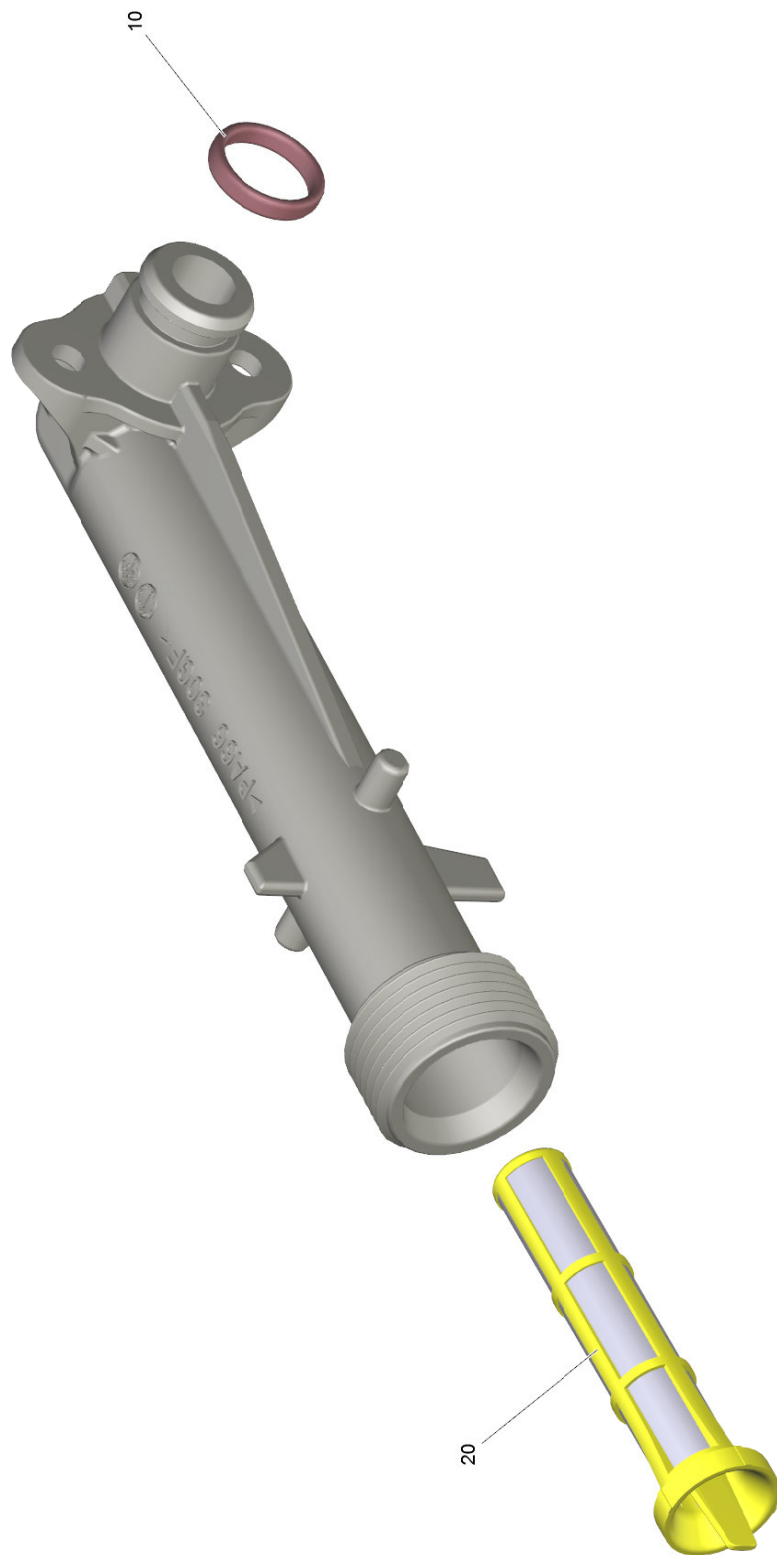
20 Pumpenkopf Alu FC ric (9.002-456.0)

POS	Artikelnr.	Beschreibung	Anzahl	Einheit
3	9.081-424.0	Formdichtung	1.000	ST
4	9.038-428.0	Stuetzring 6,7 mm	3.000	ST
5	6.362-875.0	Nutring	3.000	ST
6	9.001-110.0	Formteil kpl.	1.000	ST
7	9.001-275.0	Ventil Set	1.000	ST
8	9.001-276.0	Verbindungsstueck	1.000	ST



30 Sauganschluss kpl. (9.013-346.0)

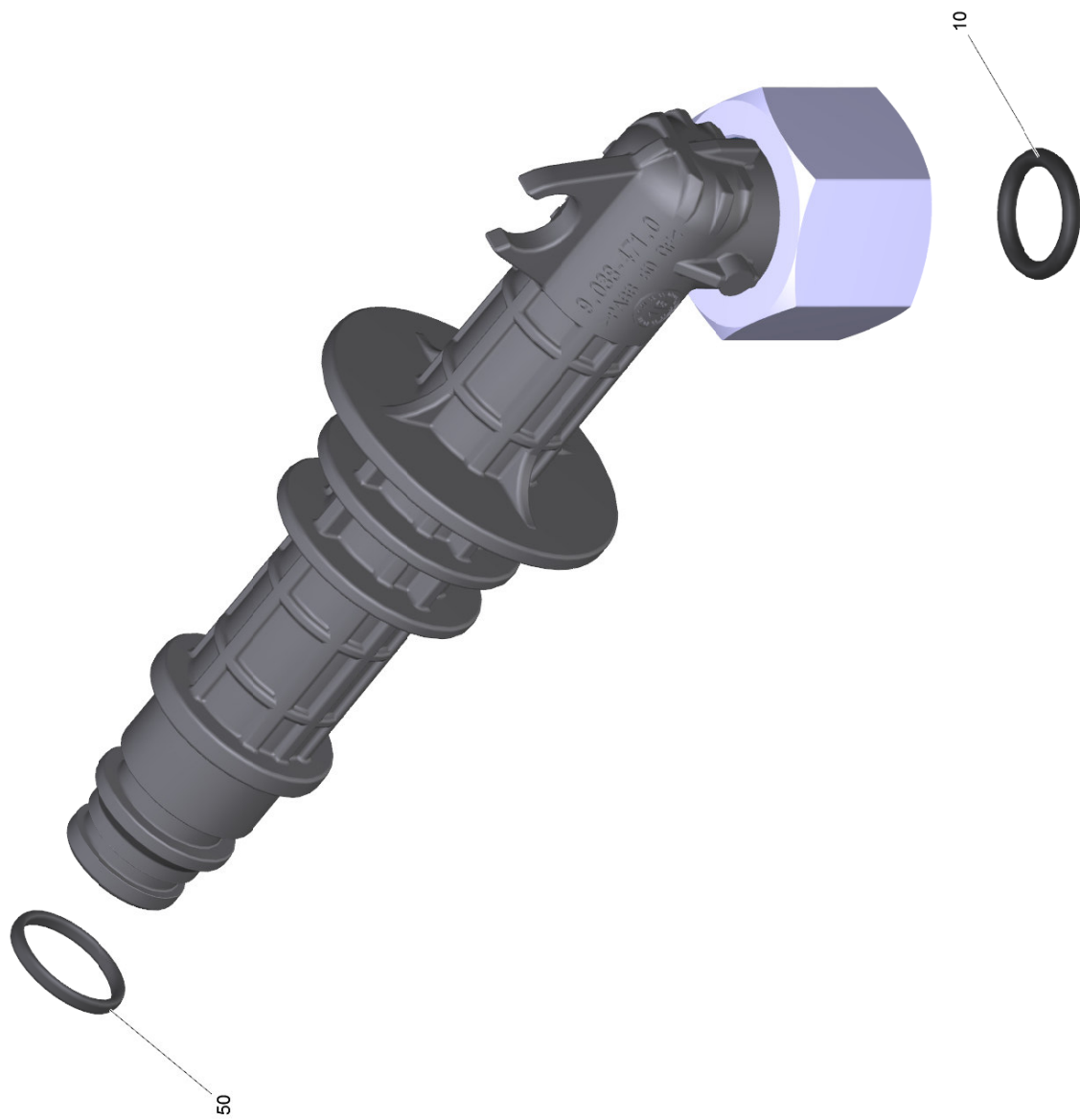
POS	Artikelnr.	Beschreibung	Anzahl	Einheit
30	9.002-444.0	ET-Satz Dichtringe K5 FC	1.000	ST





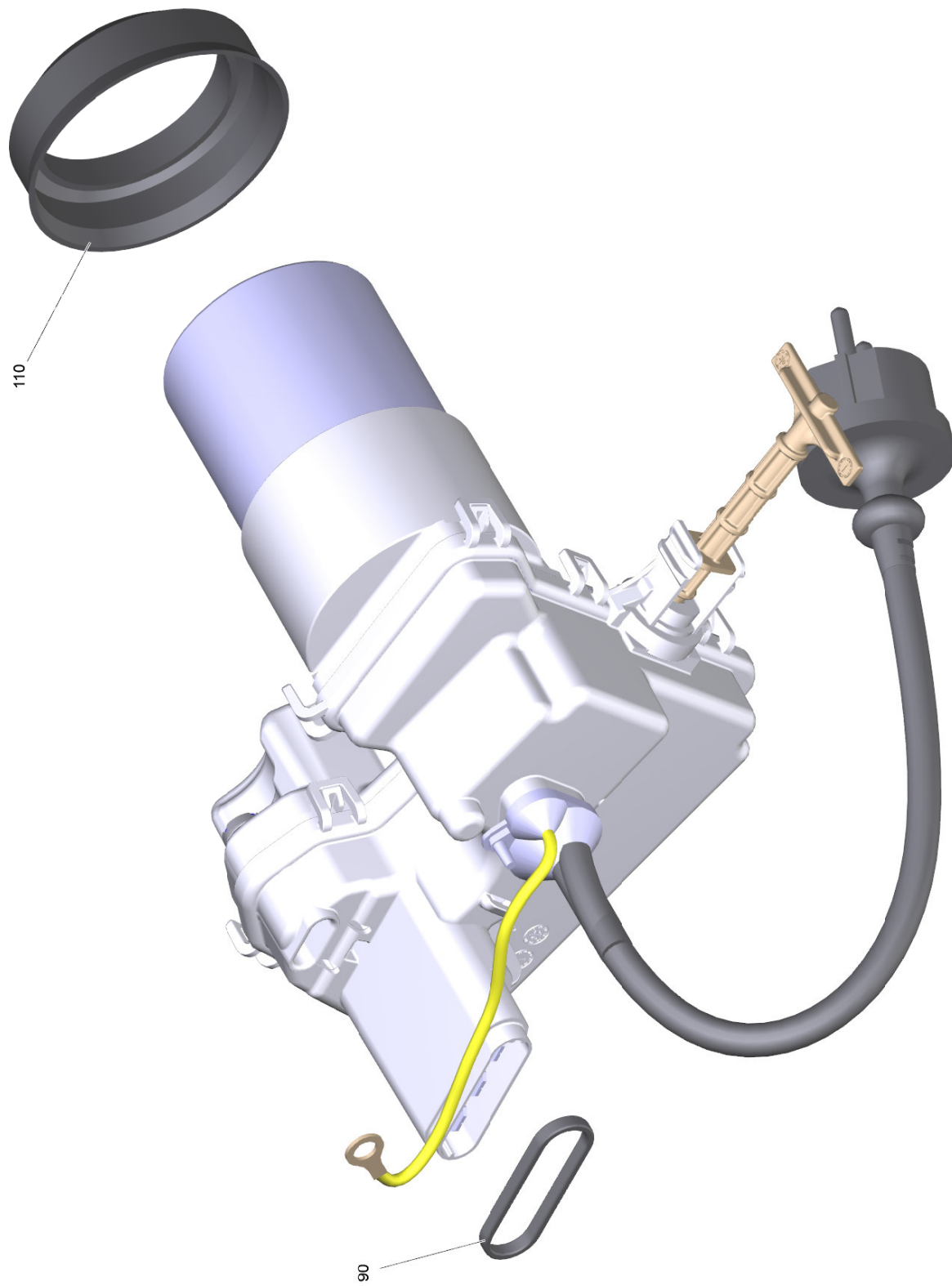
140 Sauganschluss kpl. FC +Filter (9.002-432.0)

POS	Artikelnr.	Beschreibung	Anzahl	Einheit
10	9.080-513.0	OR 12x2.1 EPDM 70 perox	1.000	ST
20	5.731-021.0	Feinfilter K4/K5	1.000	ST



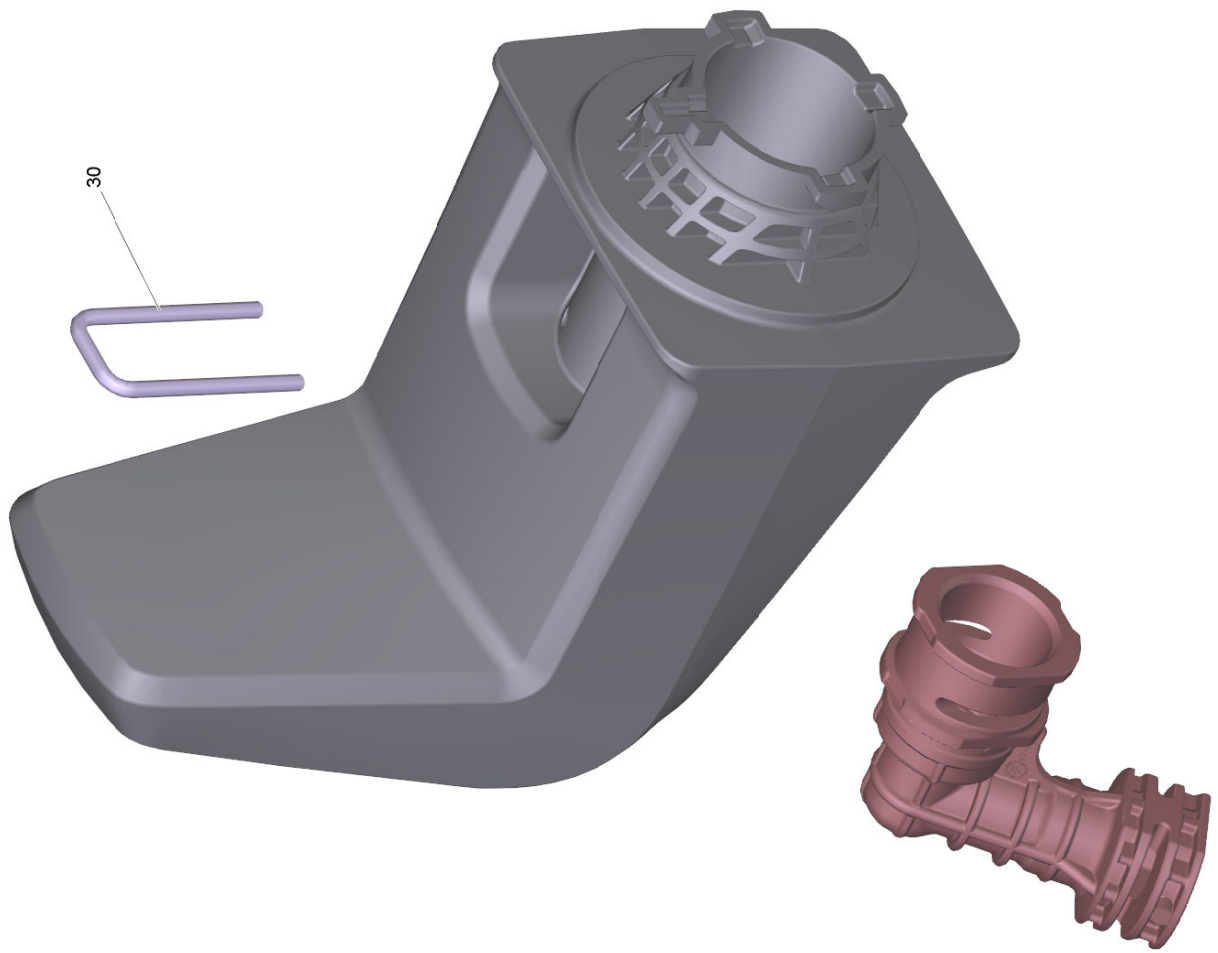
150 HD-Ausgang K5 FC AI (9.013-435.0)

POS	Artikelnr.	Beschreibung	Anzahl	Einheit
10	6.362-151.0	O-Ring 10 x 2 NBR 70	1.000	ST
50	9.080-422.0	O-RING 11,5X1,5 NBR 70	1.000	ST



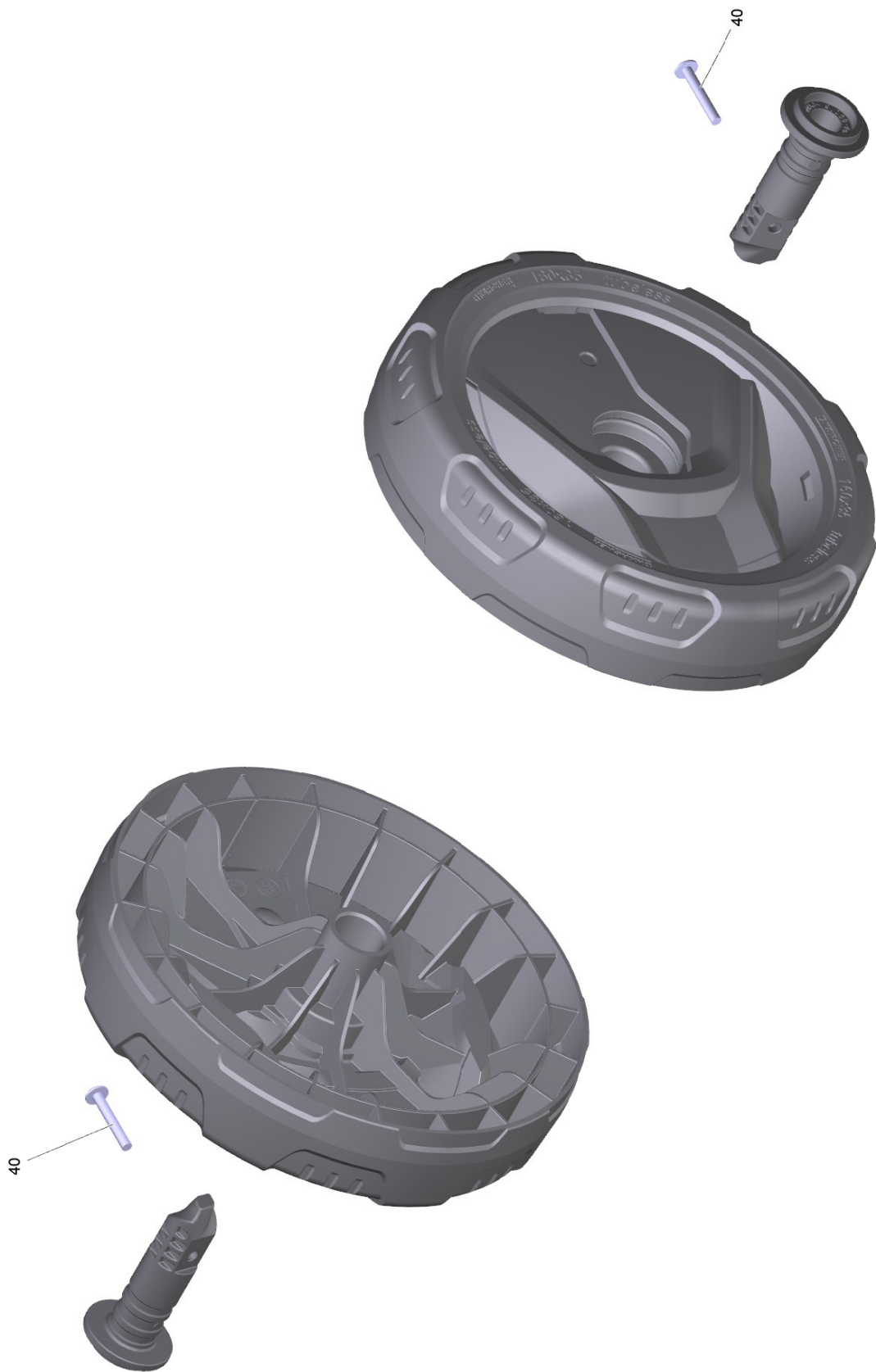
160 E-box K5 FC without PCB EU (ric) (9.002-421.0)

POS	Artikelnr.	Beschreibung	Anzahl	Einheit
90	9.080-494.0	O-Ring 20x2 EPDM 70	1.000	ST
110	9.080-465.0	Dichtring Kondensator d.45, 70 Shore	1.000	ST



120 ET-Satz Fuss hinten FC (9.002-437.0)

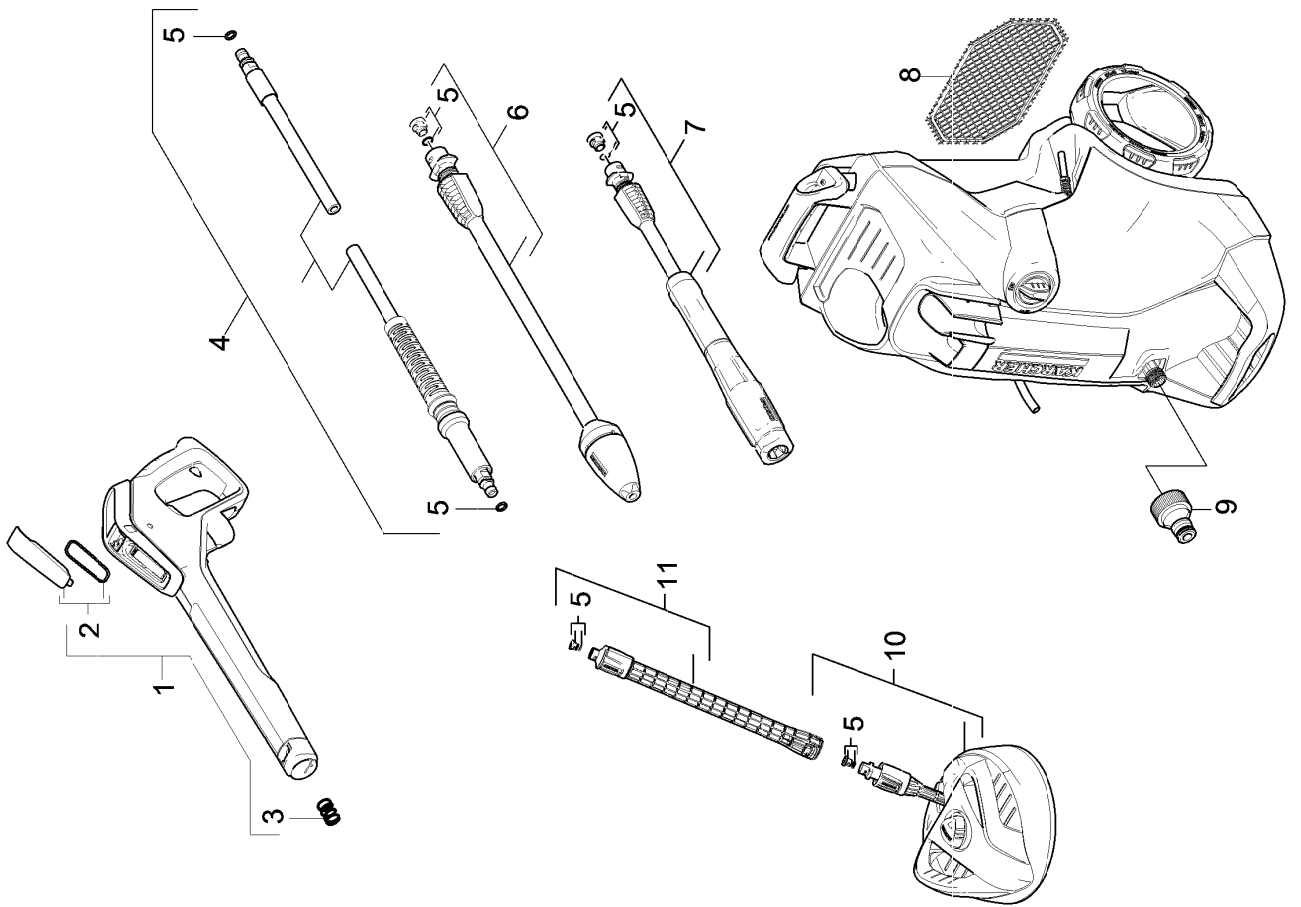
POS	Artikelnr.	Beschreibung	Anzahl	Einheit
30	9.039-520.0	Klammer HD-Abgang aussen FC	1.000	ST





131 Rad paarweise FC 1K D160 (9.002-438.0)

POS	Artikelnr.	Beschreibung	Anzahl	Einheit
40	9.086-221.0	Schraube ATF 4.1x22	1.000	ST



## 210 Kurz-Ersatzteilliste

POS	Artikelnr.	Beschreibung	Anzahl	Einheit
1	2.885-478.0	Ersatzteil-Set G 145 Q Full Control	1.000	ST
2	2.885-470.0	Ersatzteil-Set Deckel Batterie	1.000	ST
3	5.332-464.0	Druckfeder	1.000	ST
4	2.641-721.0	H 9 Q Hochdruckschlauch Quick Connect	1.000	ST
5	2.640-729.0	O-Ring Set	6.000	ST
6	2.642-728.0	DB 145 Dreckfräuser verpackt	1.000	ST
7	2.642-725.0	VP 145 Strahlrohr (verpackt)	1.000	ST
8	9.002-435.0	Zubehoerset	1.000	ST
9	6.465-031.0	Anschluss 3/4	1.000	ST
10	2.885-479.0	Ersatzteil-Set T 350 GBL, grau	1.000	ST
11	2.643-240.0	Einstufige Strahlrohrverlaengerung	1.000	ST