

## **Ersatzteilliste**

(1.180-637.0) K 5 Home \*EU

## Inhaltsverzeichnis

K 5 Home *EU (1.180-637.0)	4
201 ETL K5 Classic (5.971-820.0)	5
10 Gehaeuse	6
1 ET-Satz Haken Schlauch (2.885-283.0)	8
12 RM Aufnahme Station (9.012-681.0)	10
20 Pumpensatz	12
21 Steuergehaeuse	13
13 Ersatzteilsatz Steuerkopf (9.001-800.0)	15
70 Dueseneinsatz (4.769-035.0)	17
15 Pumpenkopf Alu FC ric (9.002-456.0)	19
22 Ventilbolzen kpl. (4.584-022.0)	21
23 Dueseneinsatz (4.769-035.0)	23
22 Geradschubfuehrung	25
30 Motor	27
7 Abdeckung Motor kpl. (9.001-918.0)	29
40 Zubehoer	31
41 Handspritzpistole	32
G 180 Q Pistole Quick Connect (2.642-889.0)	34
41 G 180 Q Pistole Quick Connect (2.642-889.0)	36
42 HD-Schlauch	38
1 H 9 Q Hochdruckschlauch Quick Connect (2.641-721.0)	40
42 HD-Schlauch 18MPa/10 60°C QC B (6.396-492.0)	42
43 Vario-Power-Strahlrohr	44
43 VP 145 Strahlrohr (verpackt) (2.642-725.0)	46
43 VPS K3 025 (4.760-725.0)	48
44 VPS Middle 024 K (4.760-077.0)	50
45 Rotorduese	52
45 DB 145 Dreckfraeser verpackt (2.642-728.0)	54
45 Rotorduese Middle 024 St (4.764-293.0)	56
46 Buerste Best	58
1 WB 100 Waschbuerste (2.643-236.0)	60
47 Schaumlanze	62
48 Flaechenreiniger	64
1 Einstufige Strahlrohrverlaengerung (2.643-240.0)	66
7 Ersatzteile Duesen T-Racer (2.643-338.0)	68
49 Flaechenreiniger	71
1 Einstufige Strahlrohrverlaengerung (2.643-240.0)	73
3 Lagerbock kpl.	75

## Inhaltsverzeichnis

---

1 Adapter kpl.	77
4 Ersatzduesen T-Racer (2.644-081.0)	79
50 PS 40 Powerschrubber Flaechenreiniger (2.643-245.0)	81
100 ETL Powerschrubber (5.970-401.0)	82
10 Schrubbuerste	83
51 T 5 (2.644-084.0)	85
1 T 5 kpl.	87
2 Lagerbock kpl.	89
1 Adapter kpl.	91
901 Ersatzduesen T-Racer (2.644-081.0)	93
901 Ersatzteil-Set Duesen 017 (2.885-477.0)	95
2 Einstufige Strahlrohrverlaengerung (2.643-240.0)	97
52 WB 60 Weiche Waschbuerste (2.643-233.0)	99
50 E-Kasten	101

K 5 Home \*EU (1.180-637.0)

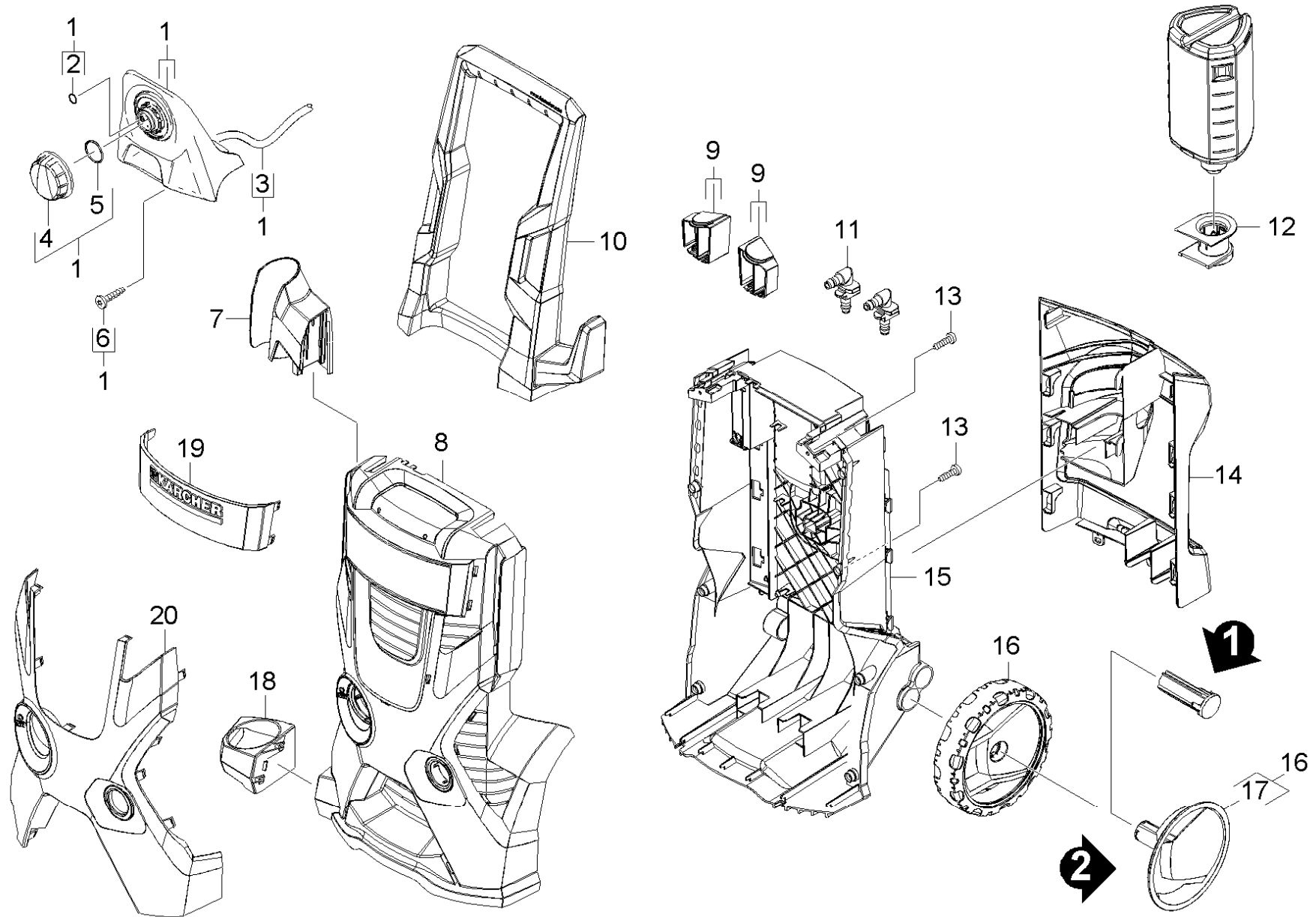
POS	Artikelnr.	Beschreibung	Anzahl	Einheit
201	5.971-820.0	ETL K5 Classic	1	ST

Ersatzteile unter [www.gluesing.net](http://www.gluesing.net)

201 ETL K5 Classic (5.971-820.0)

POS	Beschreibung	Anzahl	Einheit
10	Gehaeuse	1	ST
20	Pumpensatz	1	ST
30	Motor	1	ST
40	Zubehoer	1	ST
50	E-Kasten	1	ST

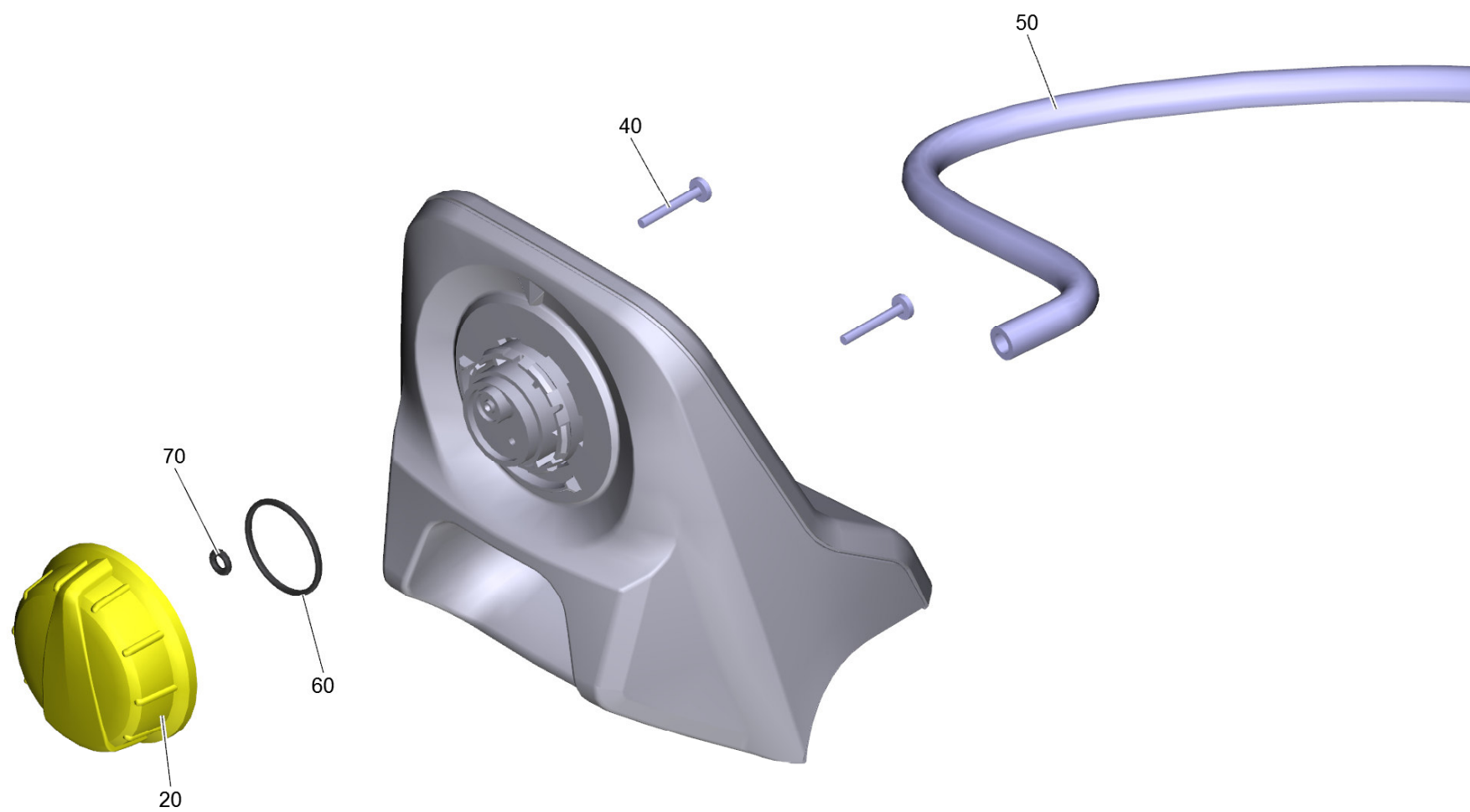
Ersatzteile unter [www.gluesing.net](http://www.gluesing.net)



## 10 Gehaeuse

POS	Artikelnr.	Beschreibung	Anzahl	Einheit	Fußnotentext
1	2.885-283.0	ET-Satz Haken Schlauch	1	ST	
2	6.363-018.0	O-Ring 4X2	1	ST	
3	6.390-426.0	Schlauch DN 5	1	m	ALS METERWARE BESTELLEN
4	9.037-621.0	Griff Chemie	1	ST	
5	6.362-522.0	O-Ring 24,0 X 2,0	1	ST	
6	9.086-203.0	Schraube 4x22	4	ST	
7	9.037-618.0	Halter Pistole oben	1	ST	
8	9.038-016.0	Haube	1	ST	
9	9.001-743.0	Set Abdeckung	1	ST	
10	9.037-625.0	Griff Compact	1	ST	
11	9.037-861.0	Nippel 90° Mod.Range	2	ST	
12	9.012-681.0	RM Aufnahme Station	1	ST	
13	9.086-221.0	Schraube ATF 4.1x22	8	ST	
14	9.038-023.0	Halter Zubehoer EU-USA	1	ST	
15	9.037-871.0	Gehaeuse hinten WCM Modular	1	ST	
16	4.515-325.0	Radsatz Ersatz 200 HUMMER	1	ST	SATZ MIT 2 STUECK
17	4.515-292.0	Blende fuer Ersatz 200 Hummer SF	1	ST	SATZ MIT 2 STUECK
18	9.037-619.0	Halter Pistole unten	1	ST	
19	9.001-766.0	Abdeckung kpl. silber	1	ST	
20	9.037-630.0	Haube gelb X -TOP	1	ST	

Ersatzteile unter [www.gluesing.net](http://www.gluesing.net)

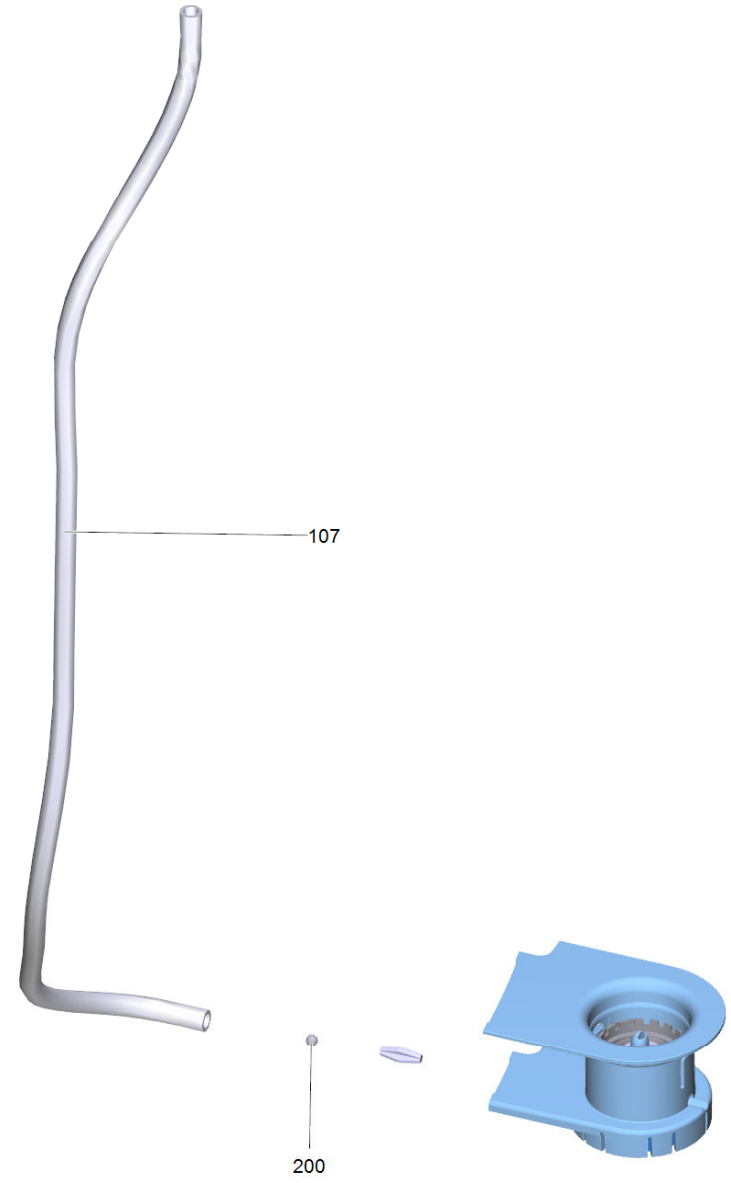




1 ET-Satz Haken Schlauch (2.885-283.0)

POS	Artikelnr.	Beschreibung	Anzahl	Einheit
20	9.037-621.0	Griff Chemie	1	ST
40	9.086-203.0	Schraube 4x22	2	ST
50	6.390-426.0	Schlauch DN 5	1	m
60	6.362-522.0	O-Ring 24,0 X 2,0	1	ST
70	6.363-018.0	O-Ring 4X2	1	ST

Ersatzteile unter [www.gluesing.net](http://www.gluesing.net)



12 RM Aufnahme Station (9.012-681.0)

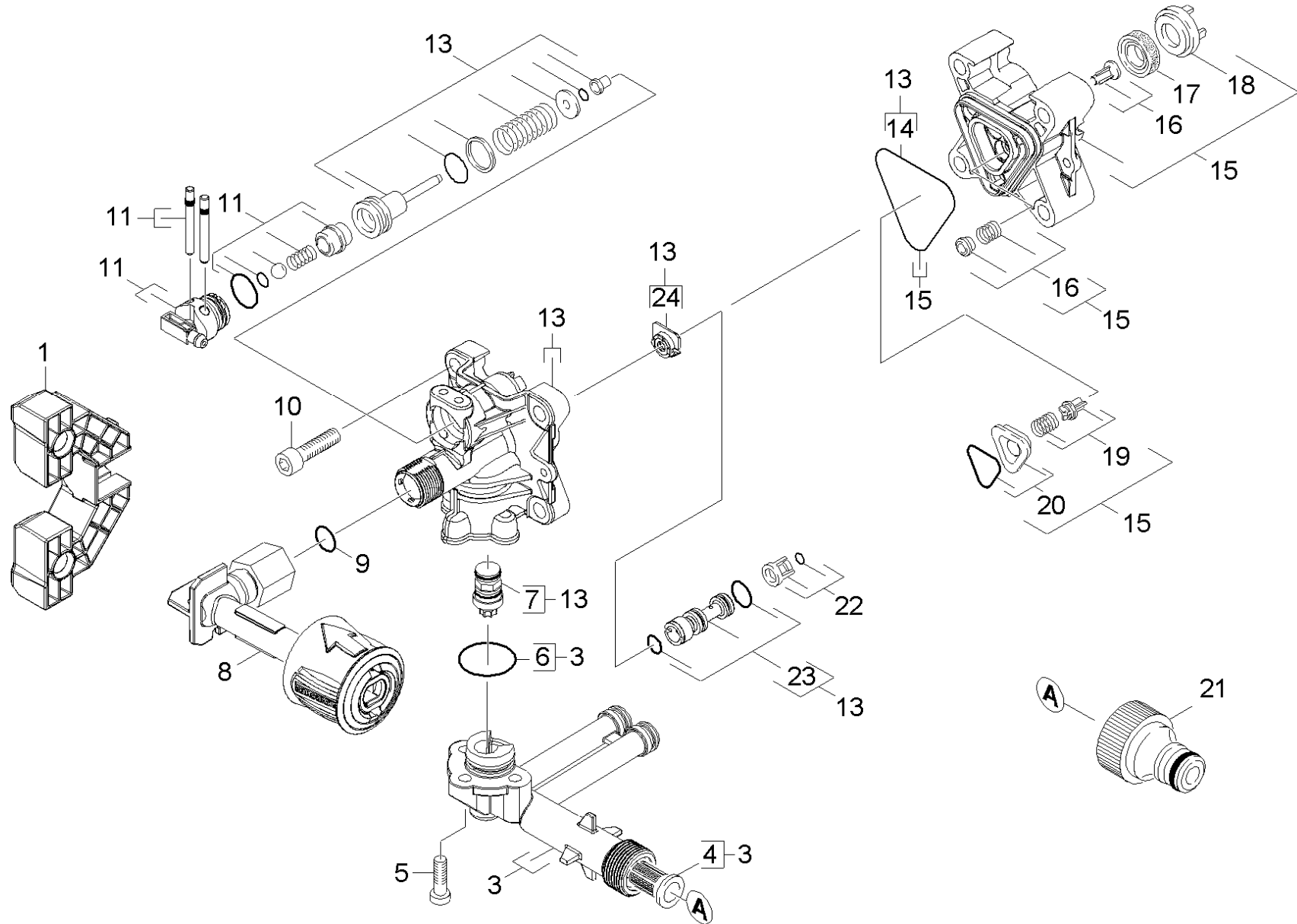
POS	Artikelnr.	Beschreibung	Anzahl	Einheit	Fußnotentext
107	6.391-336.0	Schlauch	0,18	m	ALS METERWARE BESTELLEN
200	7.401-911.0	Kugel 4 -PP DIN 5401	1	ST	

Ersatzteile unter [www.gluesing.net](http://www.gluesing.net)

## 20 Pumpensatz

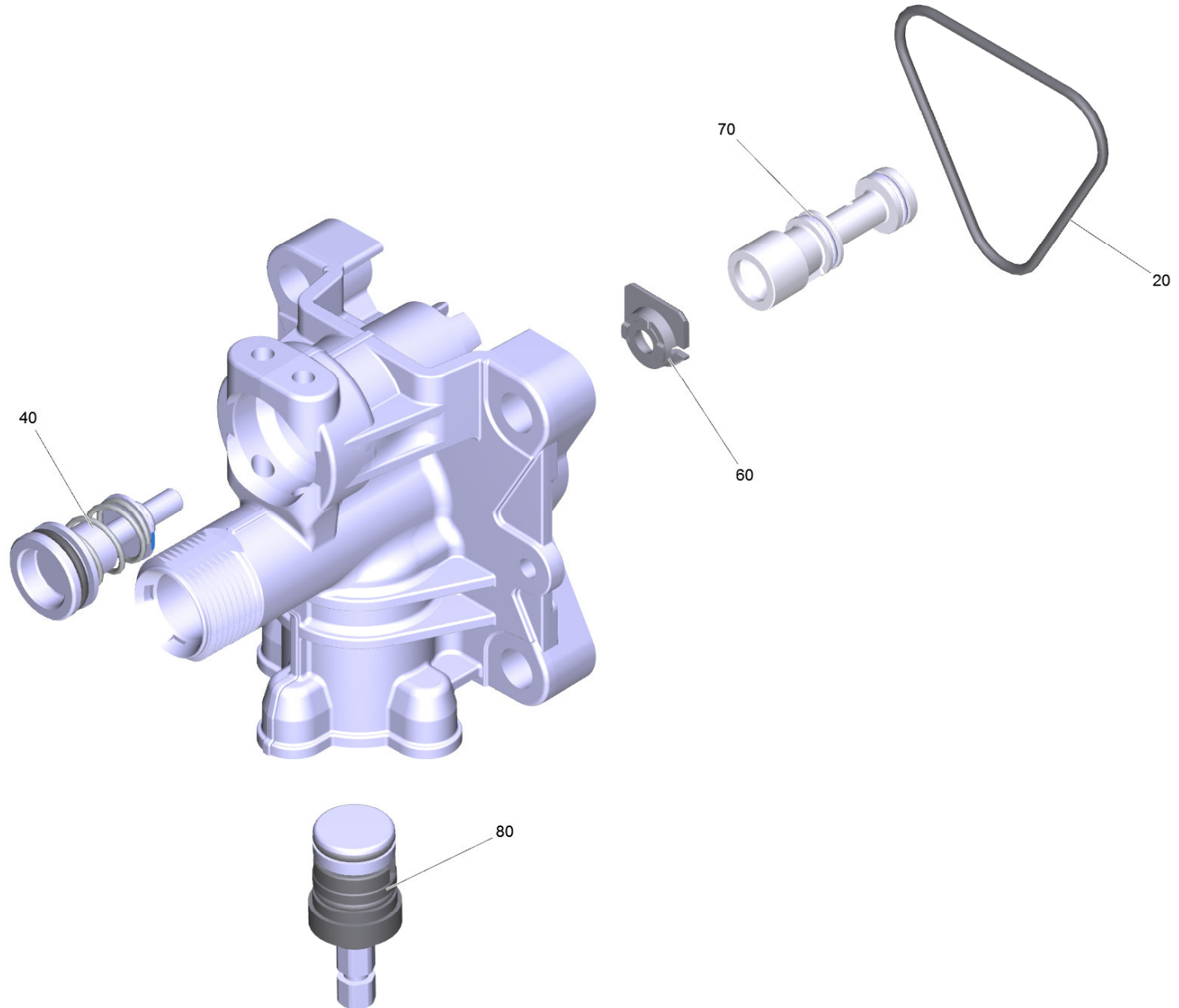
---

POS	Beschreibung	Anzahl	Einheit
21	Steuergehaeuse	1	ST
22	Geradschubfuehrung	1	ST



## 21 Steuergehäuse

POS	Artikelnr.	Beschreibung	Anzahl	Einheit
1	9.037-673.0	Halterung Pumpe (bridge)	1	ST
3	9.001-745.0	Anschluss kpl.	1	ST
4	5.731-598.0	Feinfilter lang	1	ST
5	9.086-199.0	Schraube	3	ST
6	9.081-417.0	O-Ring 20 x 2	1	ST
7	9.002-164.0	Bypassventil Kunststoff Ersatz	1	ST
8	9.002-412.0	Anschluss Druckseite K5 Al (Ersatz)	1	ST
9	6.362-151.0	O-Ring 10 x 2 NBR 70	1	ST
10	7.306-151.0	Zyl.Schr. M8x65 -8.8-A2E ISO4762	4	ST
11	9.001-277.0	ET-Satz	1	ST
13	9.001-800.0	Ersatzteilsatz Steuerkopf	1	ST
14	9.081-424.0	Formdichtung	1	ST
15	9.002-456.0	Pumpenkopf Alu FC ric	1	ST
16	9.001-110.0	Formteil kpl.	1	ST
17	6.362-875.0	Nutring	3	ST
18	9.038-428.0	Stuetzring 6,7 mm	3	ST
19	9.001-275.0	Ventil Set	1	ST
20	9.001-276.0	Verbindungsstueck	1	ST
21	6.465-031.0	Anschluss 3/4	1	ST
22	4.584-022.0	Ventilbolzen kpl.	1	ST
23	4.769-035.0	Dueseneinsatz	1	ST
24	9.037-142.0	Abstandshalter	1	ST

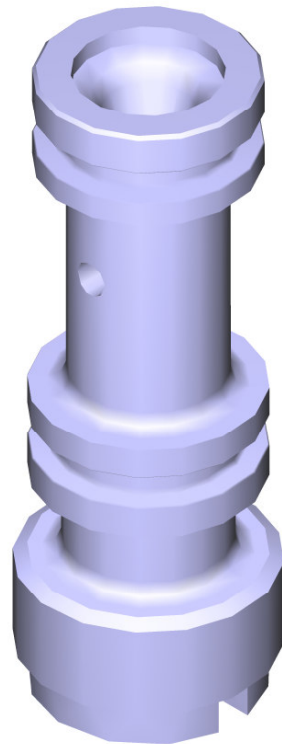
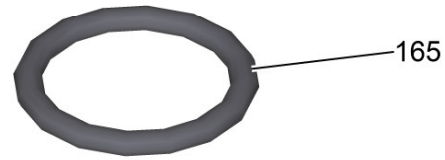
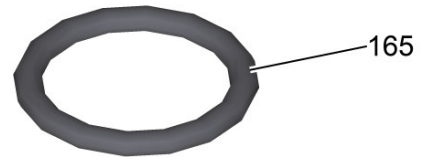


### 13 Ersatzteilsatz Steuerkopf (9.001-800.0)

---

<b>POS</b>	<b>Artikelnr.</b>	<b>Beschreibung</b>	<b>Anzahl</b>	<b>Einheit</b>
20	9.081-424.0	Formdichtung	1	ST
40	9.001-291.0	Steuerkolben Set Ersatz	1	ST
60	9.037-142.0	Abstandshalter	1	ST
70	4.769-035.0	Dueseneinsatz	1	ST
80	9.002-164.0	Bypassventil Kunststoff Ersatz	1	ST



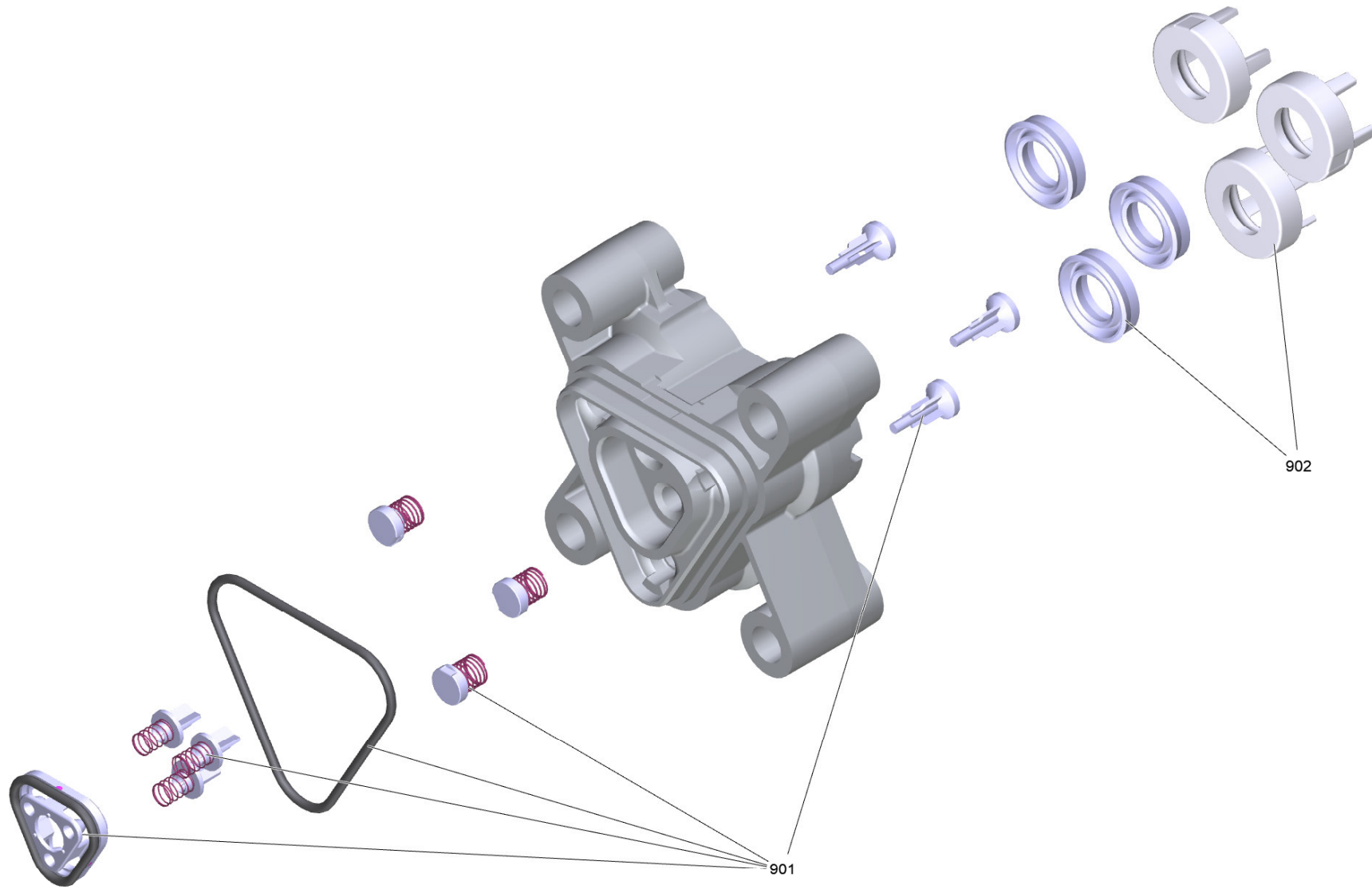


70 Dueseneinsatz (4.769-035.0)

---

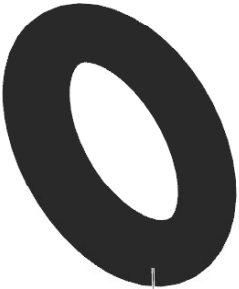
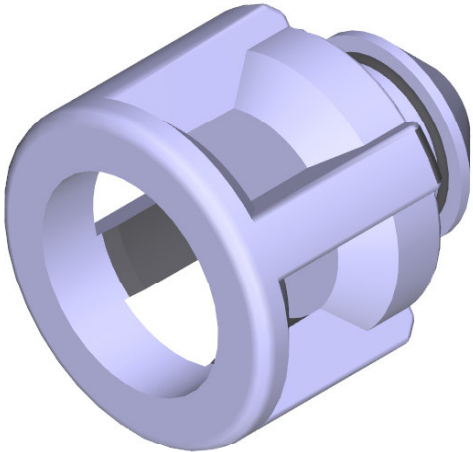
POS	Artikelnr.	Beschreibung	Anzahl	Einheit
165	6.362-384.0	O-Ring 9x1,5 - NBR 70	2	ST

Ersatzteile unter [www.gluesing.net](http://www.gluesing.net)



15 Pumpenkopf Alu FC ric (9.002-456.0)

POS	Artikelnr.	Beschreibung	Anzahl	Einheit
901	4.100-829.0	ET-Satz Ventile	1	ST
902	4.100-832.0	ET-Satz Dichtungen	1	ST



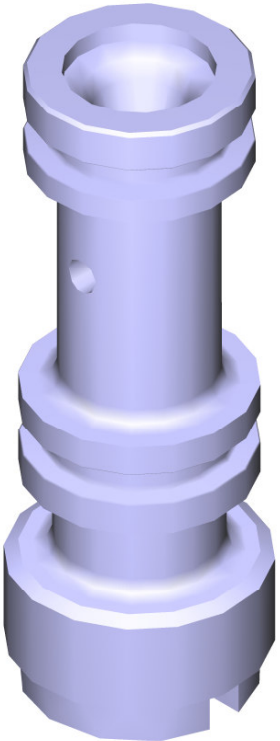
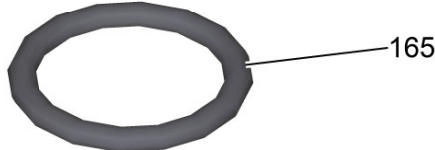
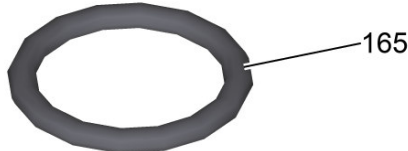
208

22 Ventilbolzen kpl. (4.584-022.0)

POS	Artikelnr.	Beschreibung	Anzahl	Einheit
208	6.363-613.0	O-Ring 4 x 2 -NBR90	1	ST

Ersatzteile unter [www.gluesing.net](http://www.gluesing.net)

Ersatzteile unter [www.gluesing.net](http://www.gluesing.net)

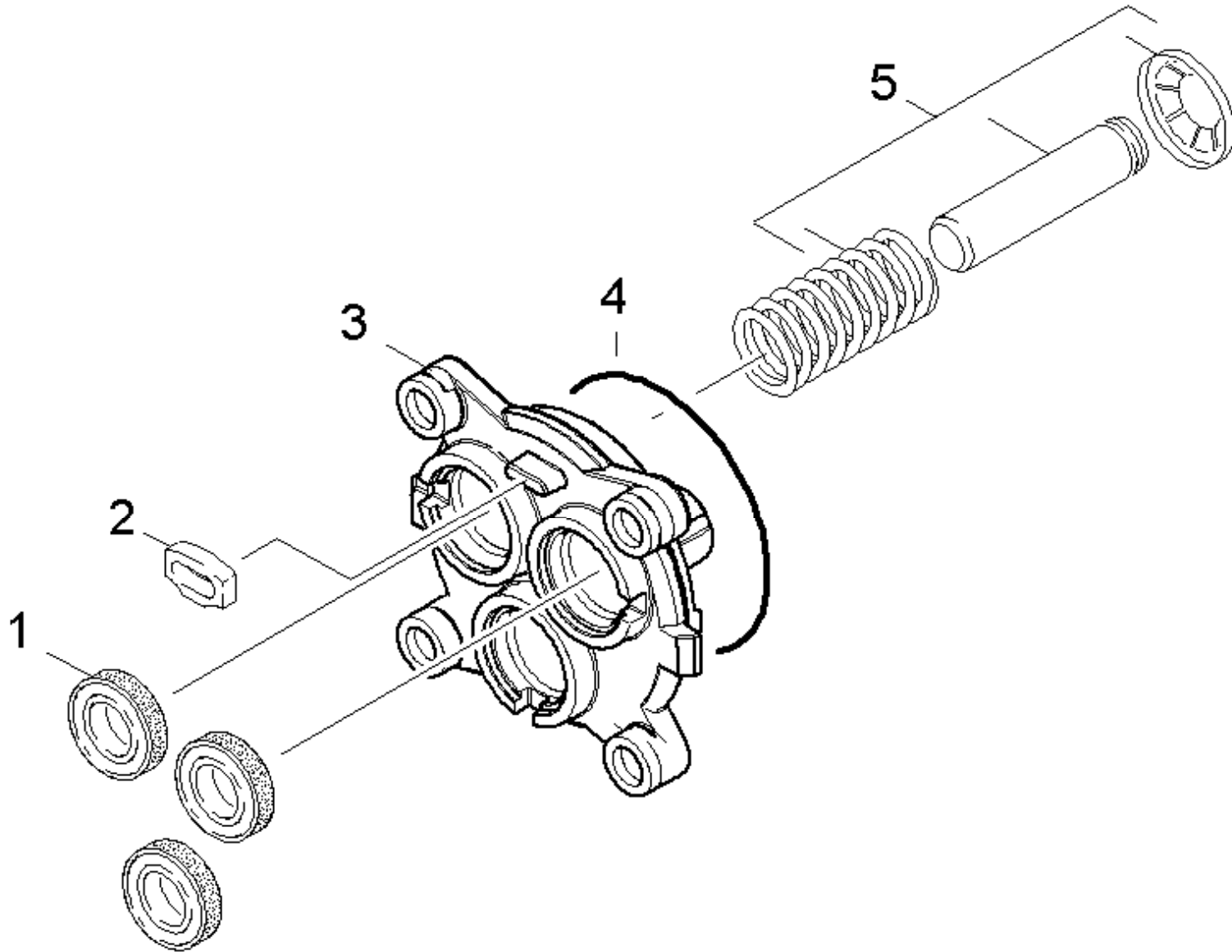


23 Dueseneinsatz (4.769-035.0)

POS	Artikelnr.	Beschreibung	Anzahl	Einheit
165	6.362-384.0	O-Ring 9x1,5 - NBR 70	2	ST

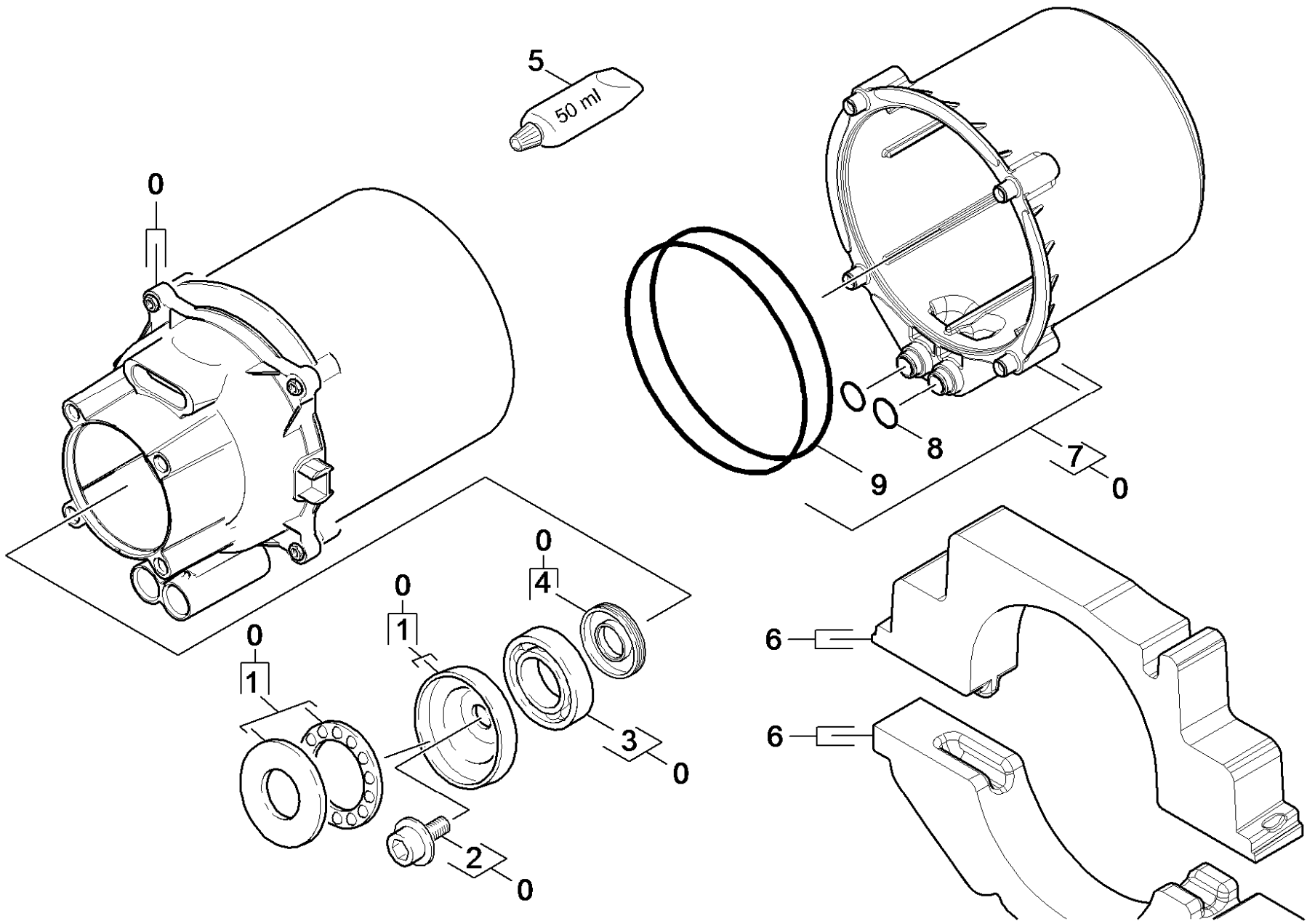
Ersatzteile unter [www.gluesing.net](http://www.gluesing.net)





## 22 Geradschubfuehrung

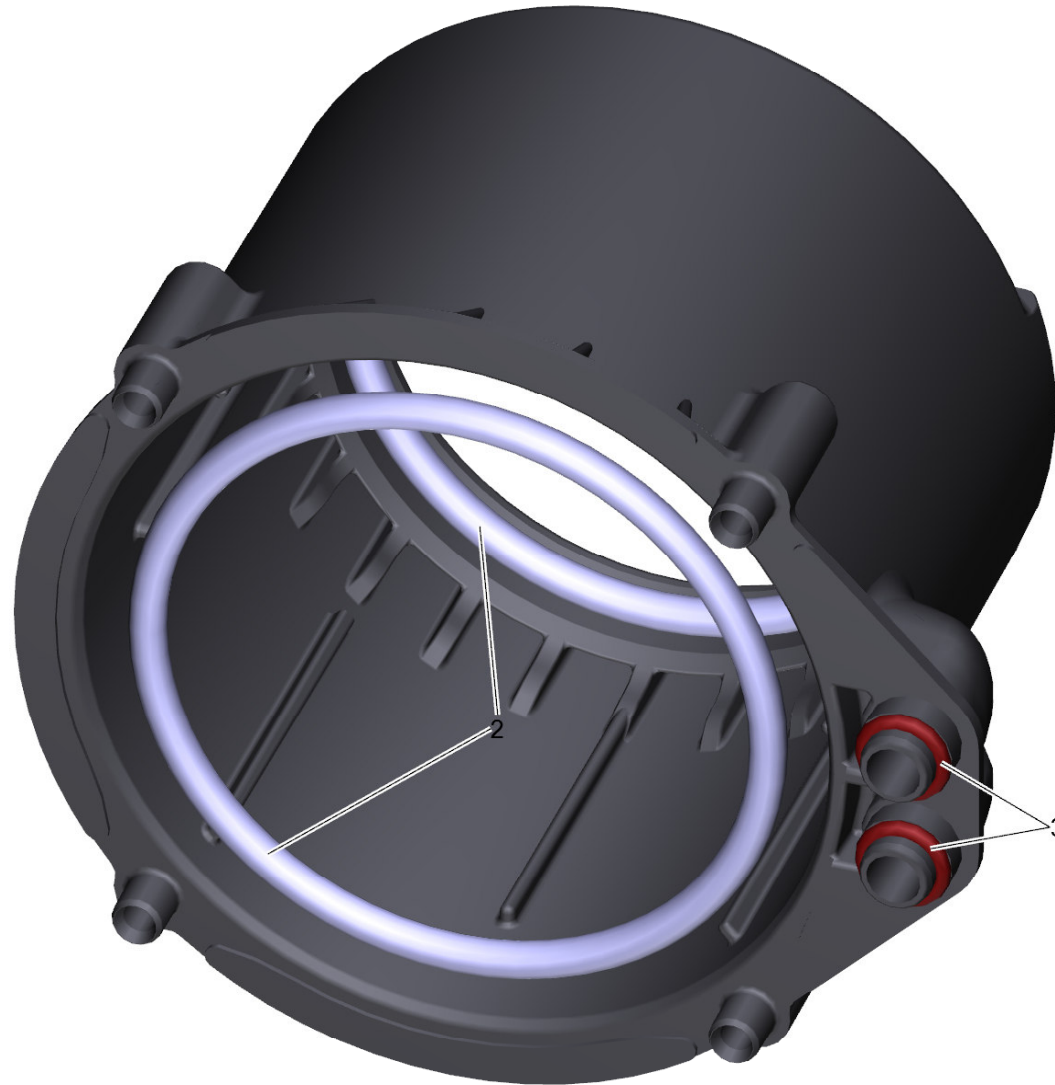
POS	Artikelnr.	Beschreibung	Anzahl	Einheit
1	6.964-026.0	Nutring	3	ST
2	9.048-071.0	Dichtung	1	ST
3	9.042-151.0	Kolbenfuehrung Pumpe K5 FC	1	ST
4	9.080-426.0	O-Ring 62x3 NBR 70Shore	1	ST
5	9.001-927.0	Kolben kpl.	3	ST



30 Motor

POS	Artikelnr.	Beschreibung	Anzahl	Einheit
0	9.001-814.0	Motor kpl. <b>Positionstext1:</b> 1.180-167.0/-636.0/-638.0	1	ST
0	9.001-948.0	Motor kpl. <b>Positionstext1:</b> 1.180-634.0	1	ST
0	9.002-046.0	Motor kpl. K5 EU Mod. (spare) <b>Positionstext1:</b> 1.180-633.0 /-635.0 /-637.0 <b>Positionstext2:</b> -646.0 /-647.0/-649.0/-670.0/-680.0	1	ST
1	9.001-289.0	Taumelscheibe <b>Positionstext1:</b> 1.180-638.0	1	ST
1	9.001-671.0	Taumelscheibe <b>Positionstext1:</b> 1.180-634.0/-649.0/-670.0	1	ST
1	9.001-880.0	Taumelscheibe 11°45' <b>Positionstext1:</b> 1.180-167/-633.0 /-635.0 /-637.0 /-636.0 <b>Positionstext2:</b> -646.0 /-647.0/-680.0	1	ST
2	9.086-205.0	Schraube	1	ST
3	7.401-010.0	Kugellager 6303 -St DIN 625	1	ST
4	9.078-007.0	Wellendichtring 17x35x5	1	ST
5	6.964-092.0	Fliessfett 50ml	1	ST
6	9.001-799.0	Steg PS	1	ST
7	9.001-918.0	Abdeckung Motor kpl.	1	ST
8	9.080-455.0	Dichtung 10x2,8	2	ST
9	9.080-453.0	O-Ring 95x6	2	ST

Ersatzteile unter [www.gluesing.net](http://www.gluesing.net)



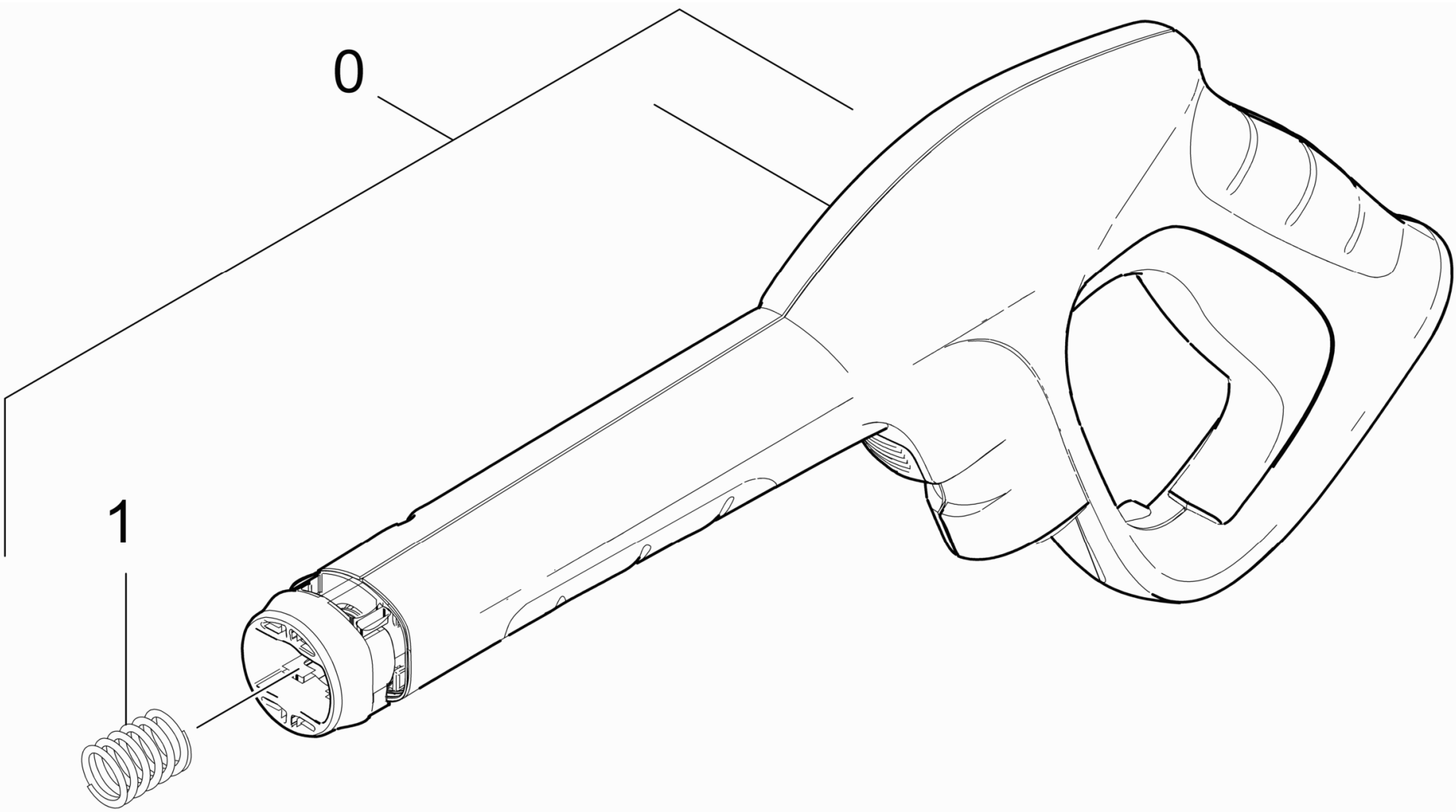
7 Abdeckung Motor kpl. (9.001-918.0)

POS	Artikelnr.	Beschreibung	Anzahl	Einheit
2	9.080-453.0	O-Ring 95x6	2	ST
3	9.080-455.0	Dichtung 10x2,8	2	ST

## 40 Zubehoer

POS	Artikelnr.	Beschreibung	Anzahl	Einheit	Bemerkung	Fußnotentext
41		Handspritzpistole	1	ST		
41	2.642-889.0	G 180 Q Pistole Quick Connect	1	ST		VERSION 2
		<b>Positionstext1:</b> 1.180-580.0/-633.0/-635.0/-637.0/-643.0/ <b>Positionstext2:</b> -670.0/-680.0/-584.0/-585.0/-586.0				
42		HD-Schlauch	1	ST		
42	6.396-492.0	HD-Schlauch 18MPa/10 60°C QC B	1	ST		
		<b>Positionstext1:</b> 1.180-680.0/-584.0/-585.0				
43		Vario-Power-Strahlrohr	1	ST		
43	2.642-725.0	VP 145 Strahlrohr (verpackt)	1	ST		VERSION 2
		<b>Positionstext1:</b> 1.180-580.0/-633.0/-635.0/-637.0/-670.0/ <b>Positionstext2:</b> -680.0/-584.0/-585.0/-586.0				
43	4.760-725.0	VPS K3 025	1	ST		VERSION 1
		<b>Positionstext1:</b> 1.180-643.0				
44	4.760-077.0	VPS Middle 024 K	1	ST		VERSION 2
		<b>Positionstext1:</b> 1.180-643.0				
45	4.764-293.0	Rotorduese Middle 024 St	1	ST		VERSION 2
		<b>Positionstext1:</b> 1.180-643.0				
45	2.642-728.0	DB 145 Dreckfraeser verpackt	1	ST		VERSION 2
		<b>Positionstext1:</b> 1.180-580.0/-633.0/-635.0/-637.0/-670.0/ <b>Positionstext2:</b> -680.0/-584.0/-585.0/-586.0				
45		Rotorduese	1	ST		
46		Buerste Best	1	ST		
47		Schaumlanze	1	ST		
48		Flaechenreiniger	1	ST	T 250	
49		Flaechenreiniger	1	ST	T350	
50	2.643-245.0	PS 40 Powerschrubber Flaechenreiniger	1	ST		
		<b>Positionstext1:</b> 1.180-649.0				
51	2.644-084.0	T 5	1	ST		
52	2.643-233.0	WB 60 Weiche Waschbuerste	1	ST		
		<b>Positionstext1:</b> 1.180-584.0				

Ersatzteile unter [www.gluesing.net](http://www.gluesing.net)





## 41 Handspritzpistole

---

POS	Artikelnr.	Beschreibung	Anzahl	Einheit
0	2.642-889.0	G 180 Q Pistole Quick Connect	1	ST
1	5.332-464.0	Druckfeder	1	ST

Ersatzteile unter [www.gluesing.net](http://www.gluesing.net)

Ersatzteile unter [www.gluesing.net](http://www.gluesing.net)



G 180 Q Pistole Quick Connect (2.642-889.0)

POS	Artikelnr.	Beschreibung	Anzahl	Einheit
1	5.332-464.0	Druckfeder	1	ST

Ersatzteile unter [www.gluesing.net](http://www.gluesing.net)

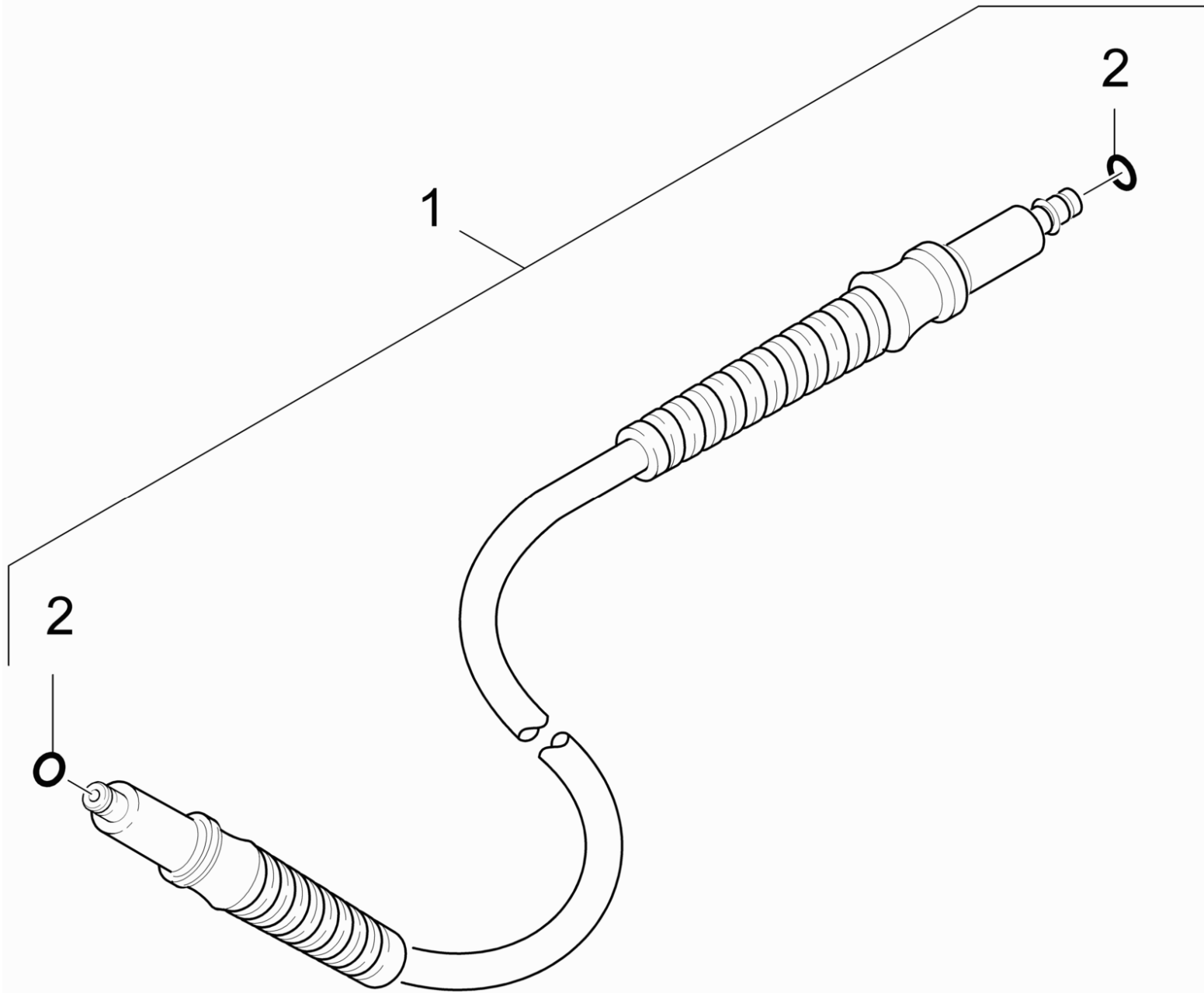


Ersatzteile unter [www.gluesing.net](http://www.gluesing.net)

41 G 180 Q Pistole Quick Connect (2.642-889.0)

POS	Artikelnr.	Beschreibung	Anzahl	Einheit
1	5.332-464.0	Druckfeder	1	ST

Ersatzteile unter [www.gluesing.net](http://www.gluesing.net)



## 42 HD-Schlauch

POS	Artikelnr.	Beschreibung	Anzahl	Einheit
1	2.641-721.0	H 9 Q Hochdruckschlauch Quick Connect	1	ST
2	6.363-410.0	O-Ring 5,7x1,78 NBR 90Shore	2	ST

Ersatzteile unter [www.gluesing.net](http://www.gluesing.net)





1 H 9 Q Hochdruckschlauch Quick Connect (2.641-721.0)

---

POS	Artikelnr.	Beschreibung	Anzahl	Einheit
999	2.640-729.0	O-Ring Set	1	ST

Ersatzteile unter [www.gluesing.net](http://www.gluesing.net)

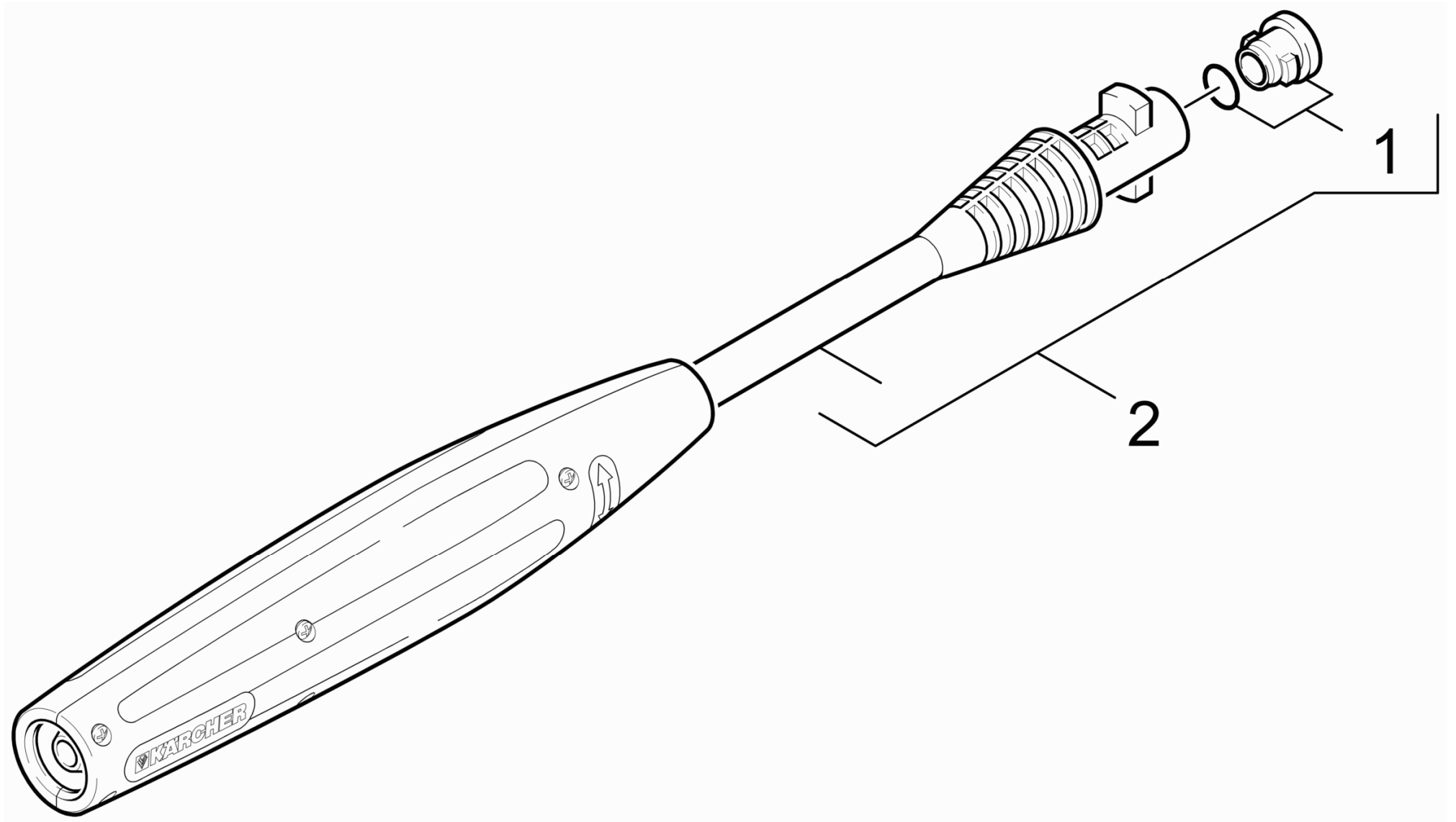
Ersatzteile unter [www.gluesing.net](http://www.gluesing.net)



42 HD-Schlauch 18MPa/10 60°C QC B (6.396-492.0)

POS	Artikelnr.	Beschreibung	Anzahl	Einheit
1	2.640-729.0	O-Ring Set	1	ST

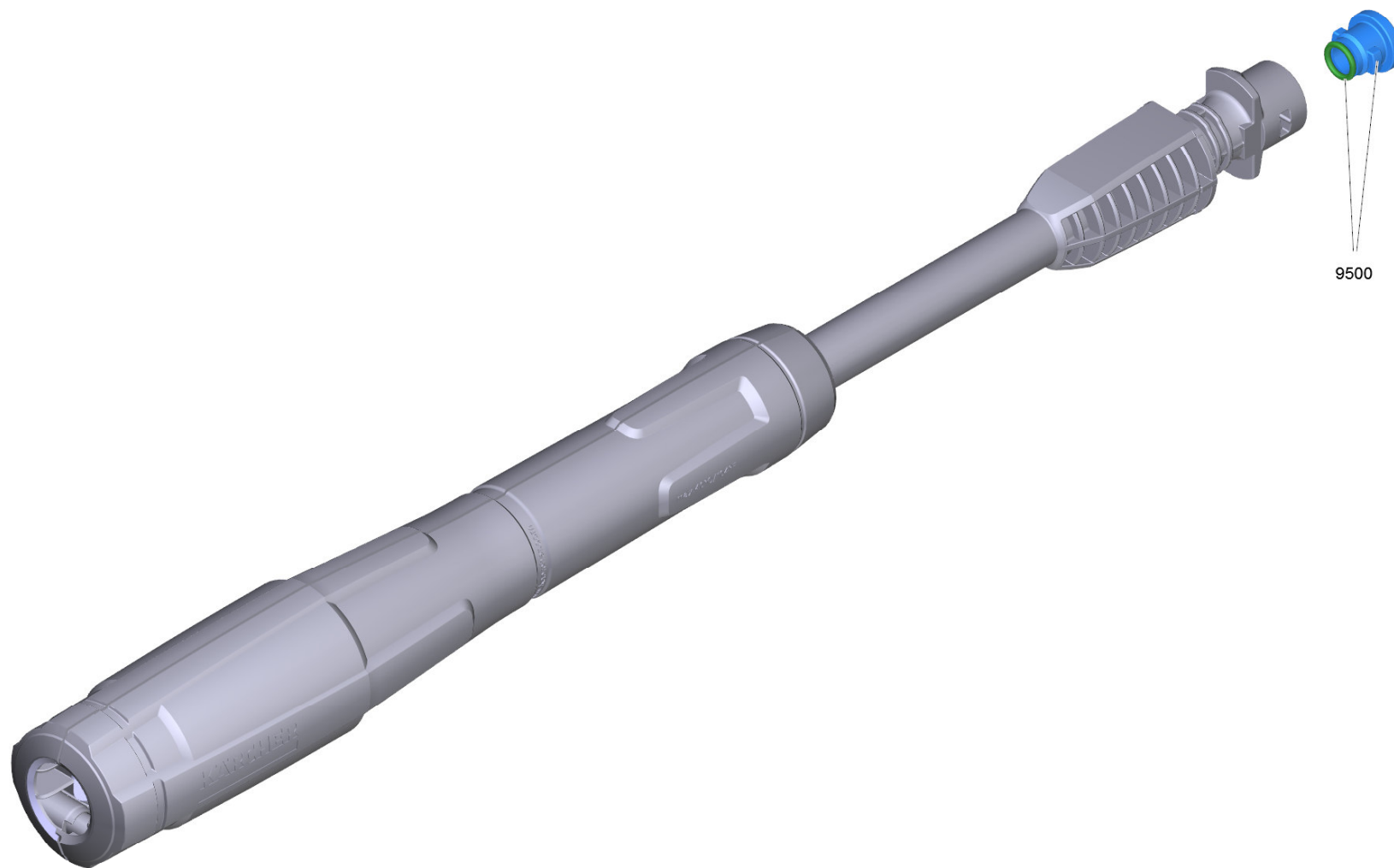
Ersatzteile unter [www.gluesing.net](http://www.gluesing.net)



Ersatzteile unter [www.gluesing.net](http://www.gluesing.net)

## 43 Vario-Power-Strahlrohr

POS	Artikelnr.	Beschreibung	Anzahl	Einheit
1	2.640-729.0	O-Ring Set	1	ST
2	4.760-534.0	VPS K3 0287 K	1	ST



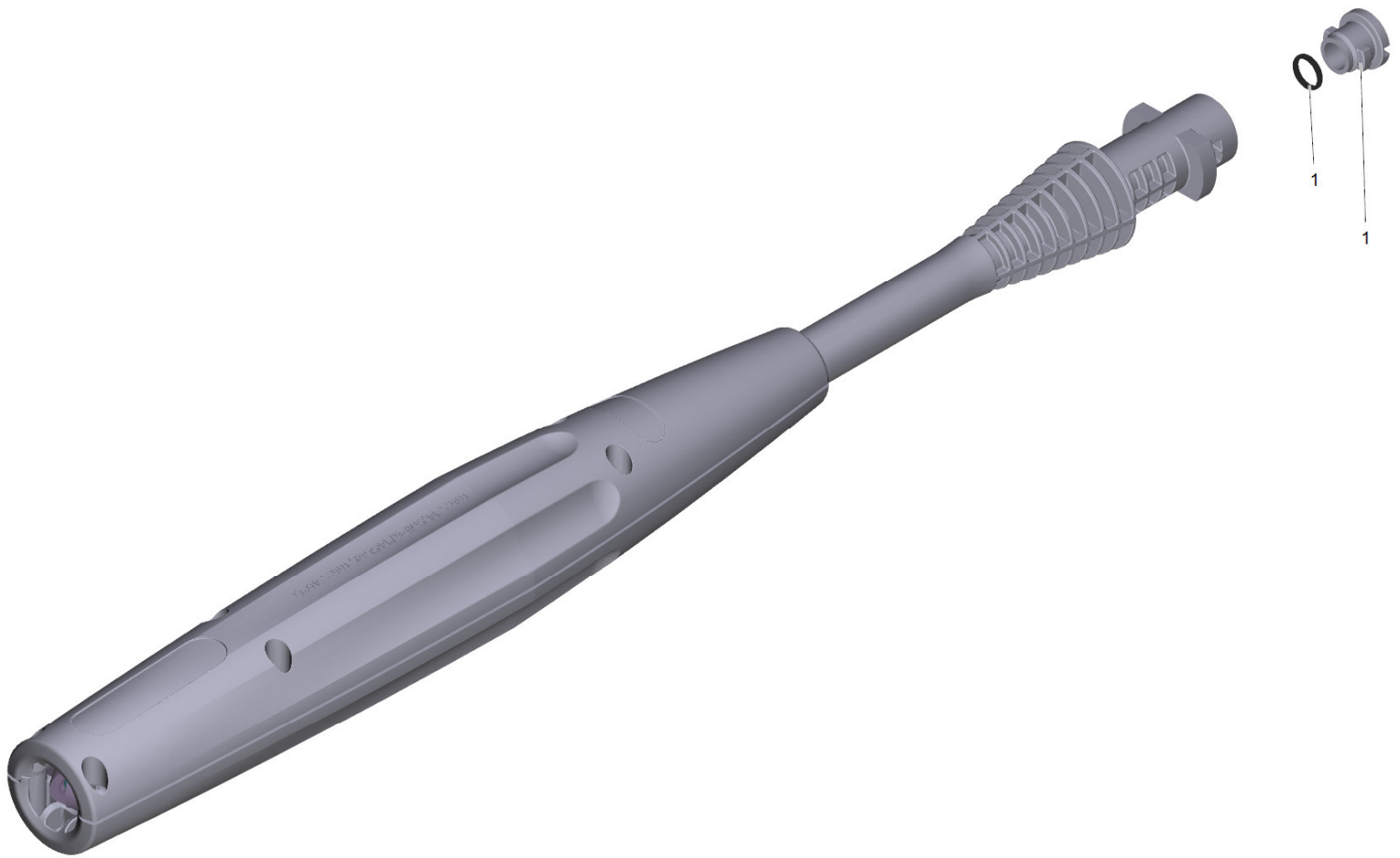
9500

43 VP 145 Strahlrohr (verpackt) (2.642-725.0)

POS	Artikelnr.	Beschreibung	Anzahl	Einheit
9500	2.640-729.0	O-Ring Set	1	ST

Ersatzteile unter [www.gluesing.net](http://www.gluesing.net)

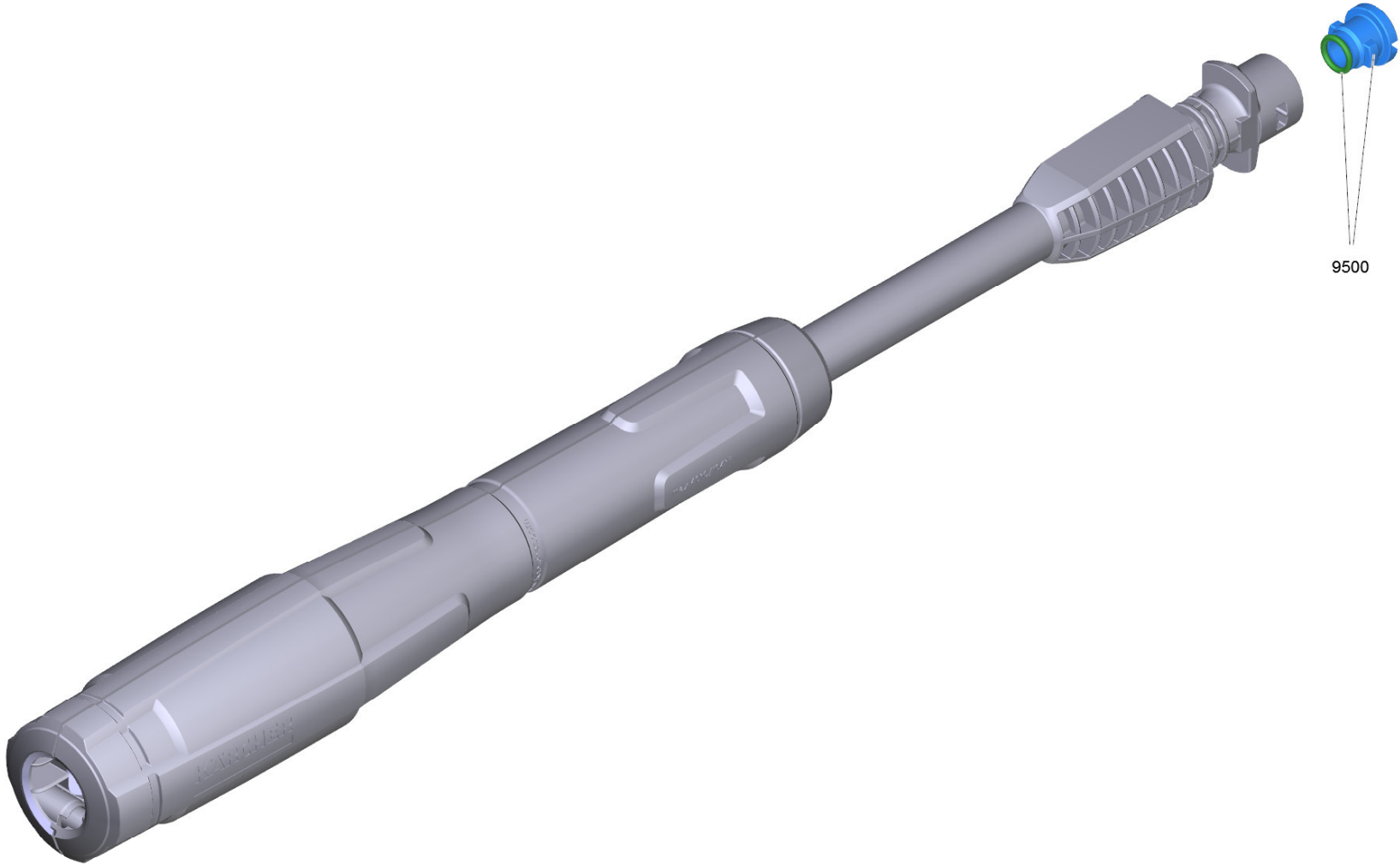
Ersatzteile unter [www.gluesing.net](http://www.gluesing.net)





POS	Artikelnr.	Beschreibung	Anzahl	Einheit
1	2.640-729.0	O-Ring Set	1	ST

Ersatzteile unter [www.gluesing.net](http://www.gluesing.net)

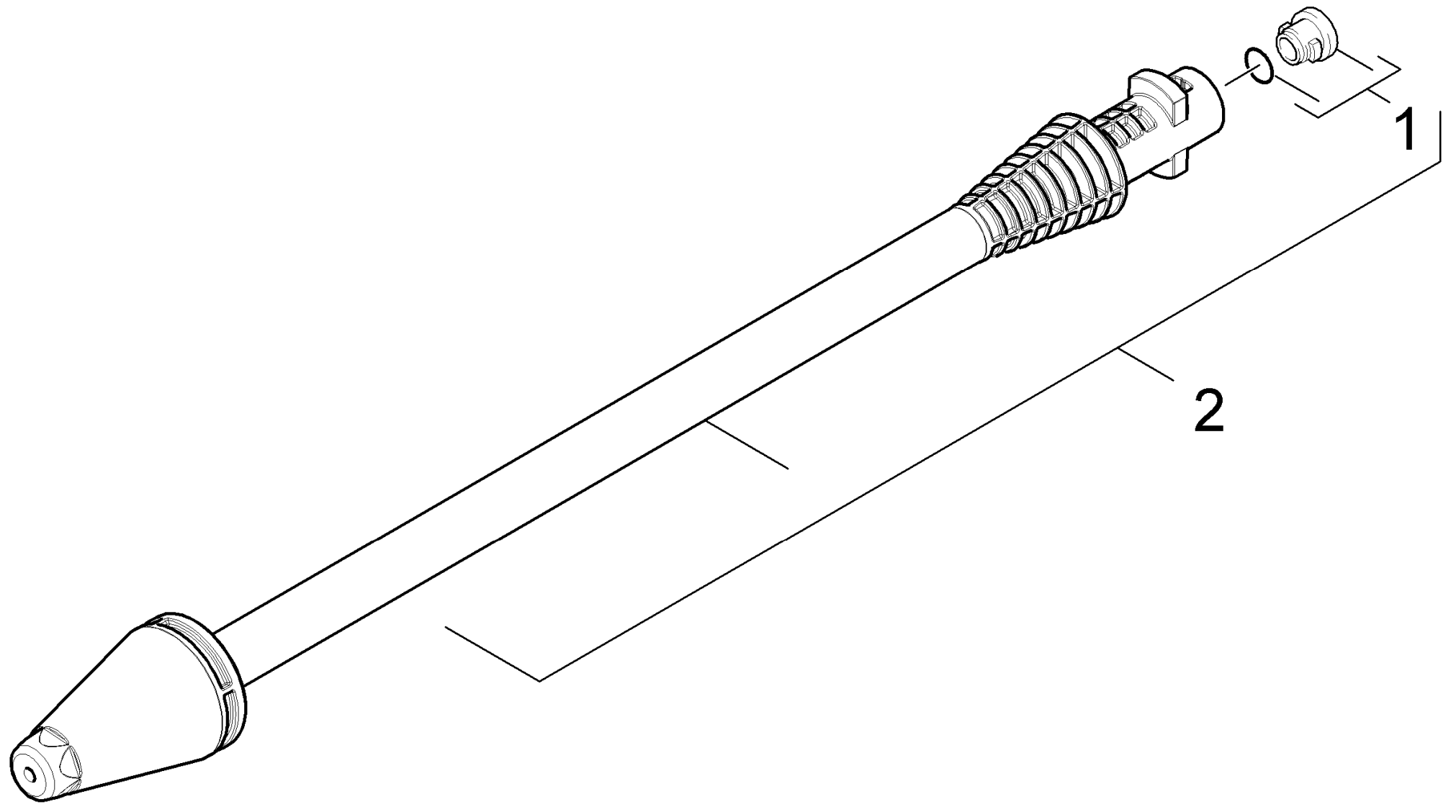


Ersatzteile unter [www.gluesing.net](http://www.gluesing.net)

44 VPS Middle 024 K (4.760-077.0)

POS	Artikelnr.	Beschreibung	Anzahl	Einheit
9500	2.640-729.0	O-Ring Set	1	ST

Ersatzteile unter [www.gluesing.net](http://www.gluesing.net)



Ersatzteile unter [www.gluesing.net](http://www.gluesing.net)

## 45 Rotorduese

---

POS	Artikelnr.	Beschreibung	Anzahl	Einheit
1	2.640-729.0	O-Ring Set	1	ST
2	4.764-375.0	Rotorduese middle 031 ST	1	ST



45 DB 145 Dreckfraeser verpackt (2.642-728.0)

POS	Artikelnr.	Beschreibung	Anzahl	Einheit
9500	2.640-729.0	O-Ring Set	1	ST

Ersatzteile unter [www.gluesing.net](http://www.gluesing.net)



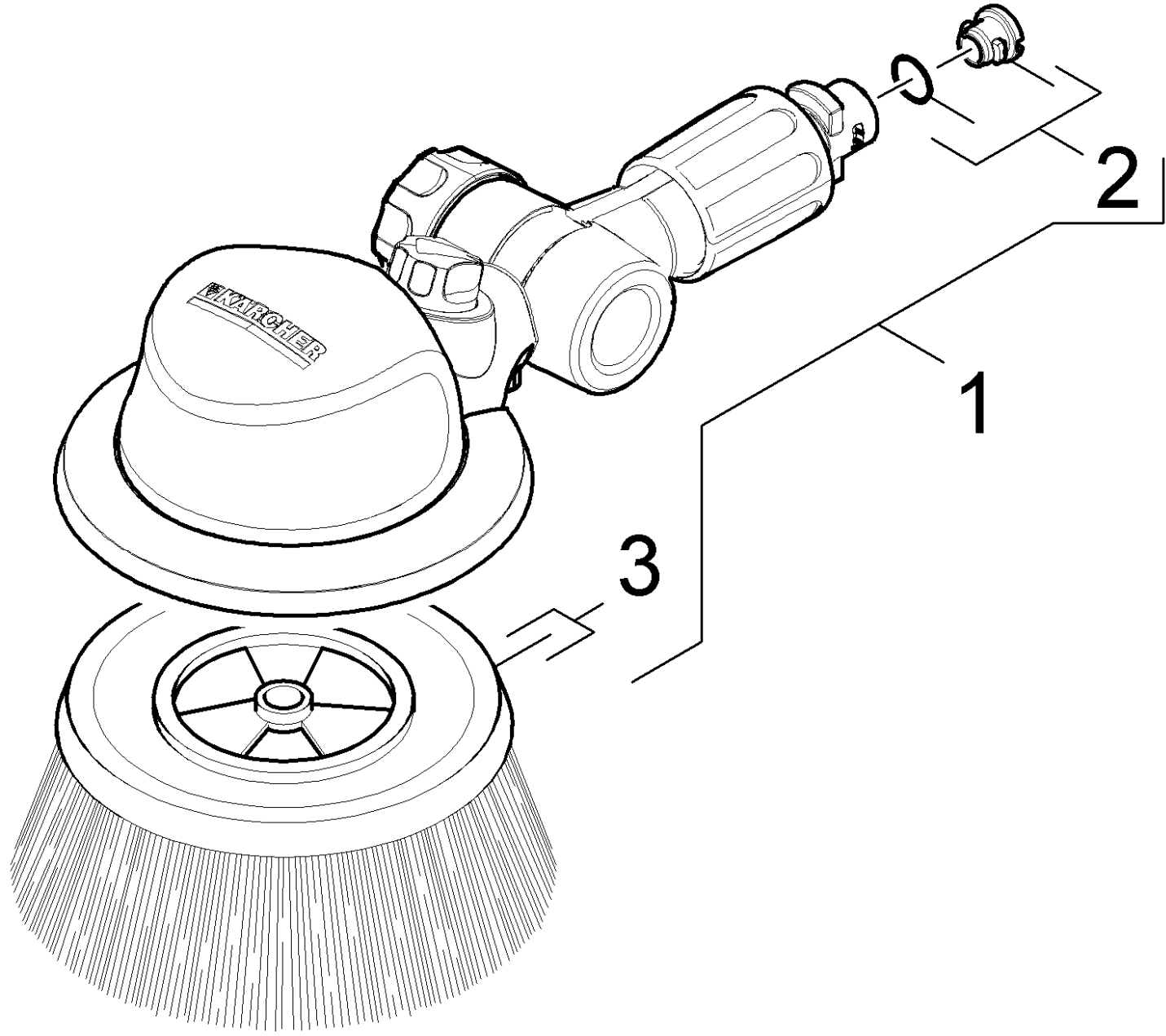
Ersatzteile unter [www.gluesing.net](http://www.gluesing.net)



45 Rotorduese Middle 024 St (4.764-293.0)

POS	Artikelnr.	Beschreibung	Anzahl	Einheit
9500	2.640-729.0	O-Ring Set	1	ST

Ersatzteile unter [www.gluesing.net](http://www.gluesing.net)

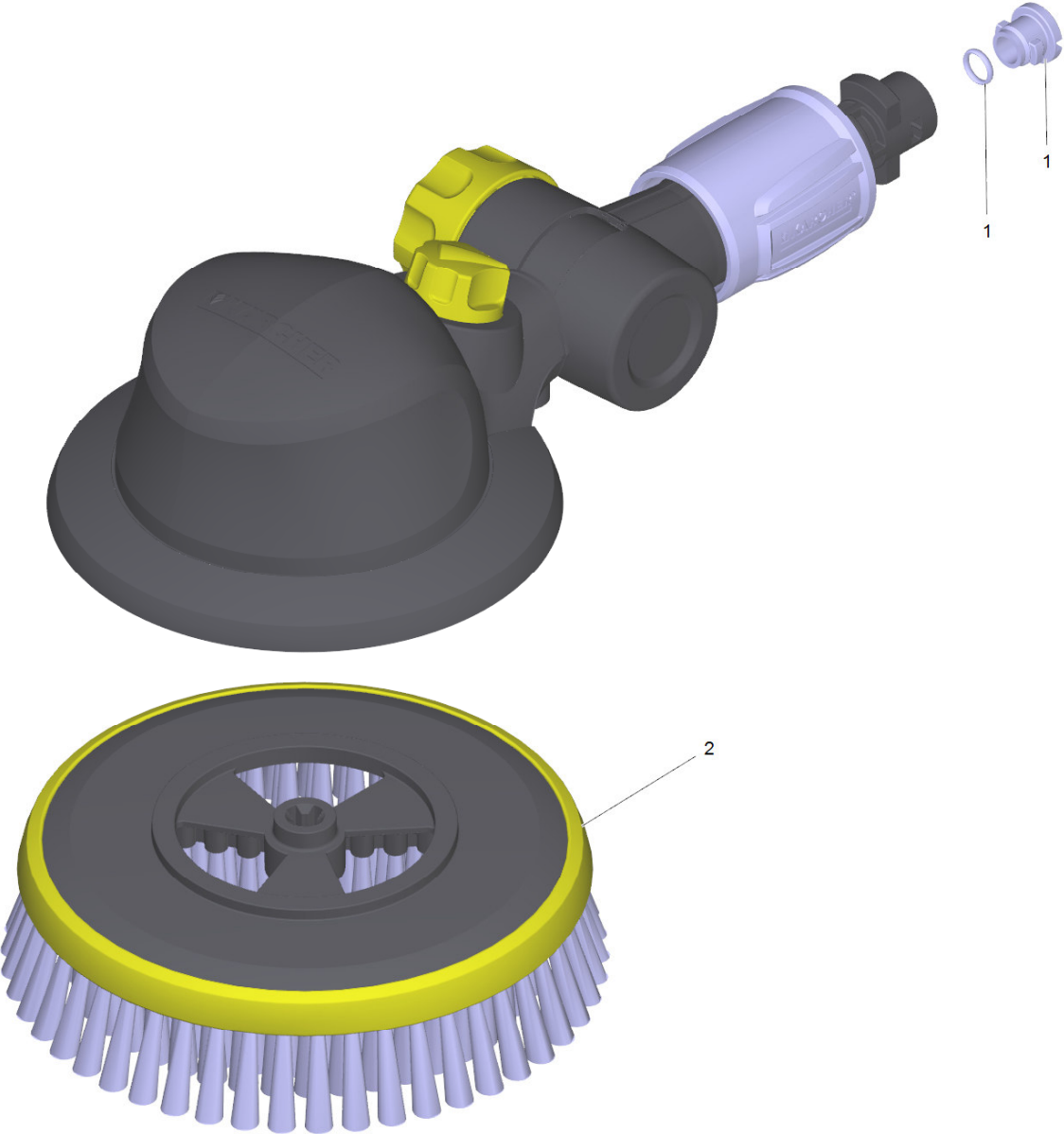


46 Buerste Best

POS	Artikelnr.	Beschreibung	Anzahl	Einheit
1	2.643-236.0	WB 100 Waschbuerste	1	ST
2	2.640-729.0	O-Ring Set	1	ST
3	5.762-331.0	Traeger Buersten	1	ST

Ersatzteile unter [www.gluesing.net](http://www.gluesing.net)

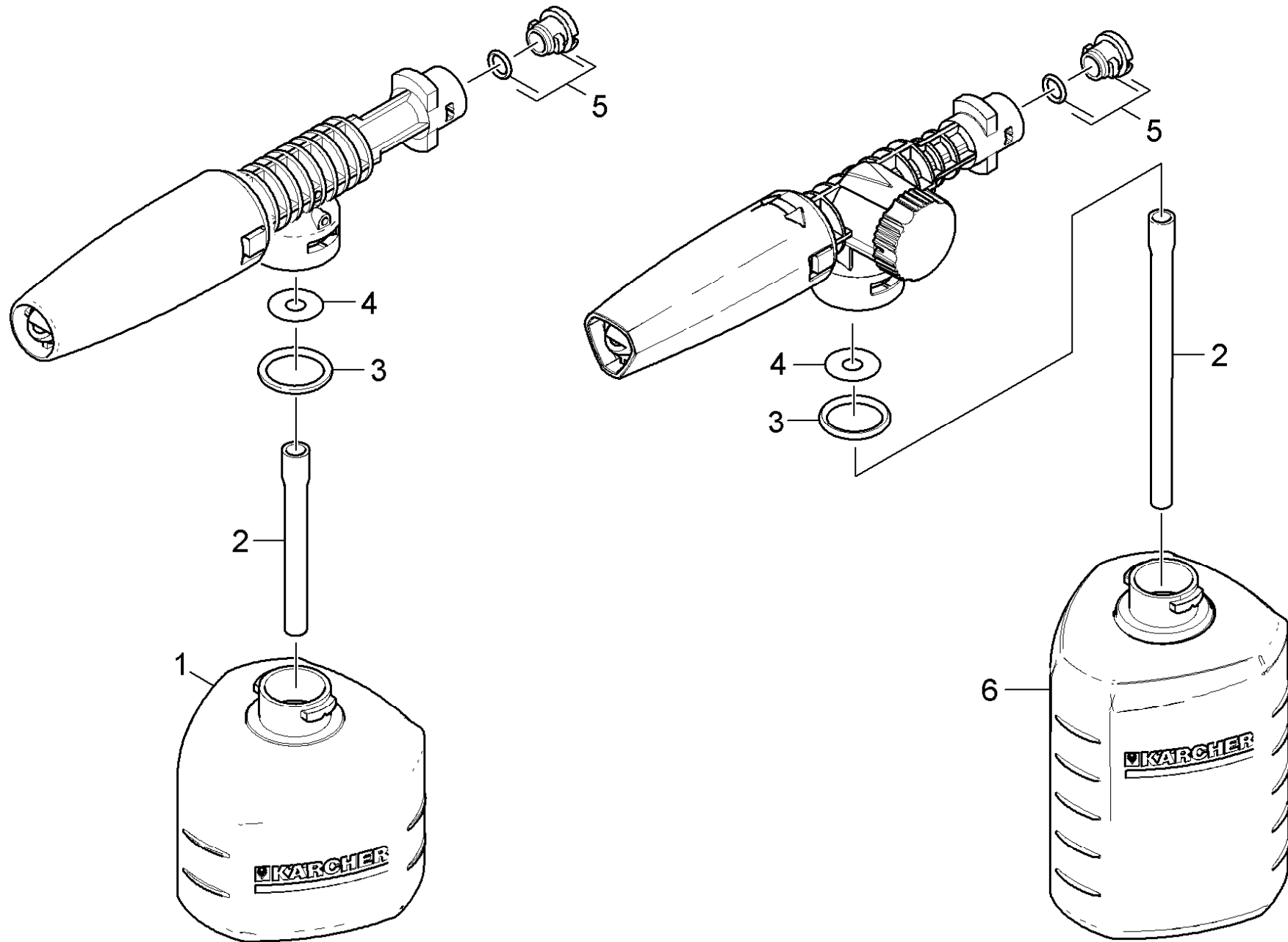
Ersatzteile unter [www.gluesing.net](http://www.gluesing.net)



1 WB 100 Waschbuerste (2.643-236.0)

POS	Artikelnr.	Beschreibung	Anzahl	Einheit
1	2.640-729.0	O-Ring Set	1	ST
2	5.762-331.0	Traeger Buersten	1	ST

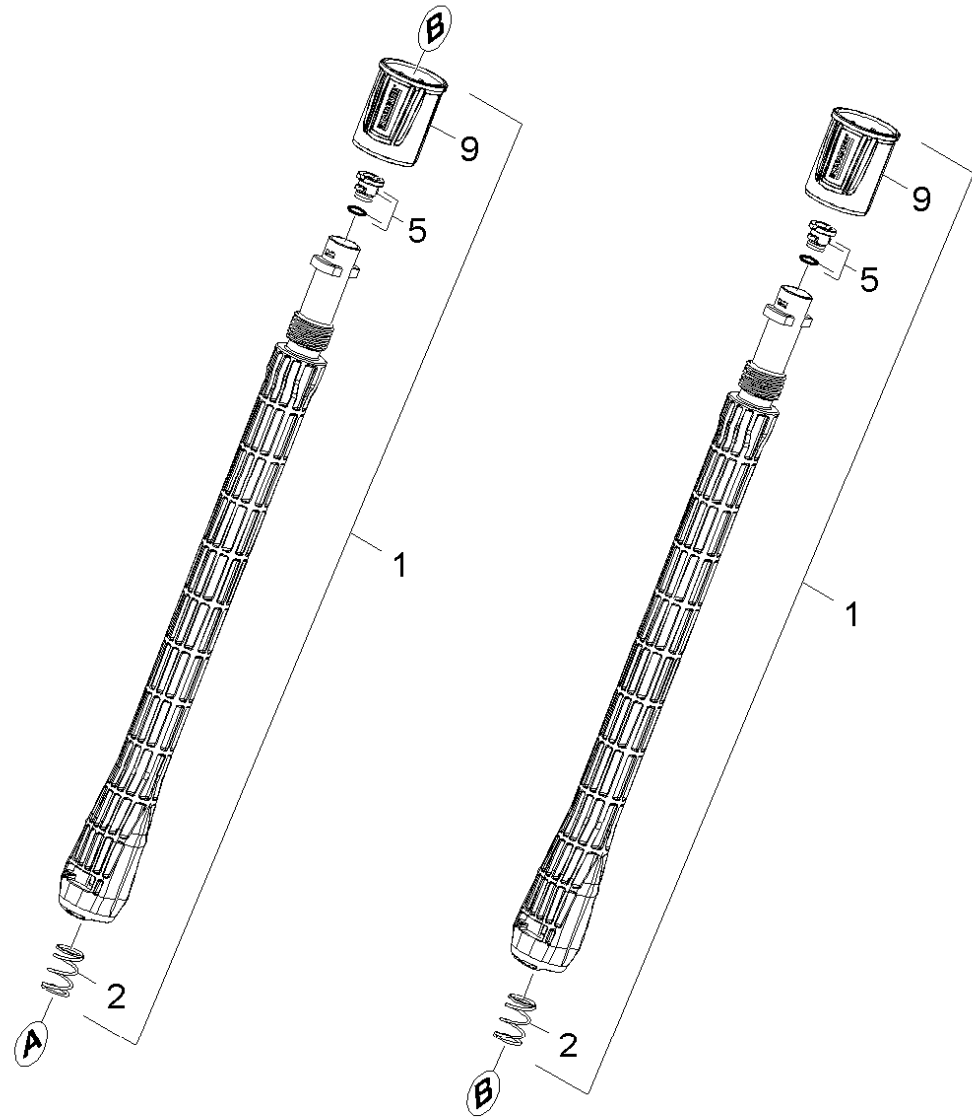
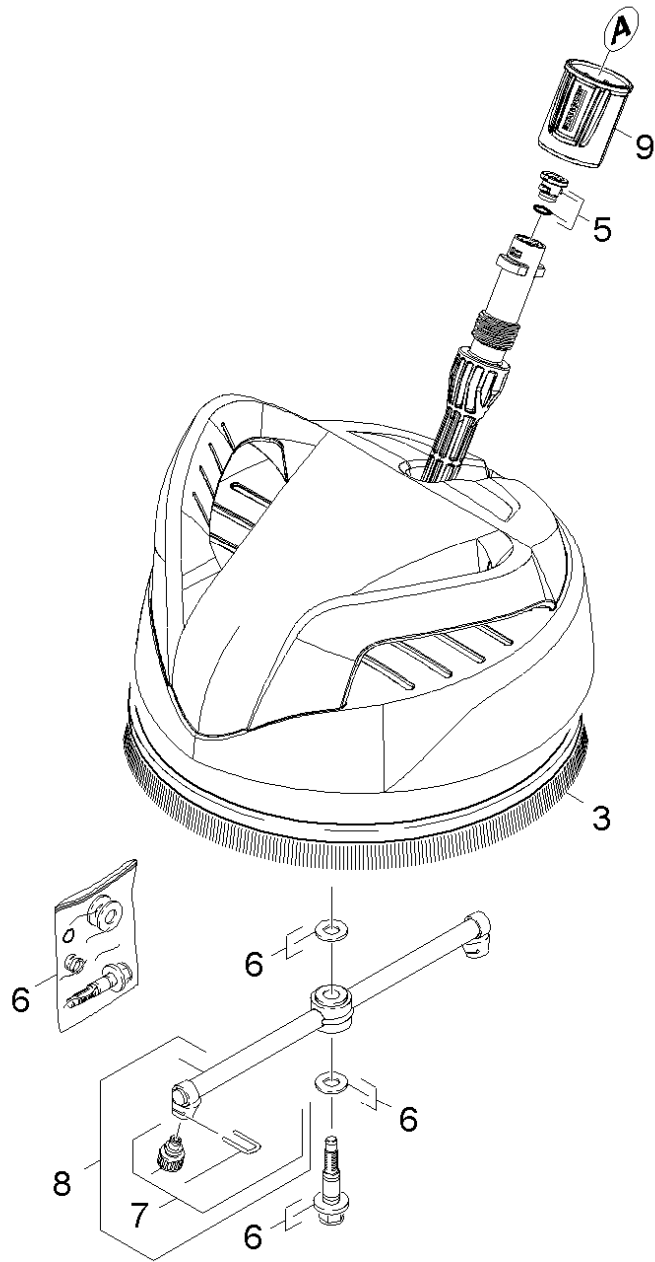
Ersatzteile unter [www.gluesing.net](http://www.gluesing.net)



## 47 Schaumlanze

POS	Artikelnr.	Beschreibung	Anzahl	Einheit	Fußnotentext
1	5.071-203.0	Tank RM 0,3 l	1	ST	
2	6.388-216.0	Schlauch DN 5	1	m	ALS METERWARE BESTELLEN
3	6.362-874.0	O-Ring 21x3 - NBR 70	2	ST	
4	5.367-026.0	Membrane	1	ST	
5	2.640-729.0	O-Ring Set	2	ST	
6	5.071-202.0	Tank RM 0,6 l	1	ST	

Ersatzteile unter [www.gluesing.net](http://www.gluesing.net)





## 48 Flaechenreiniger

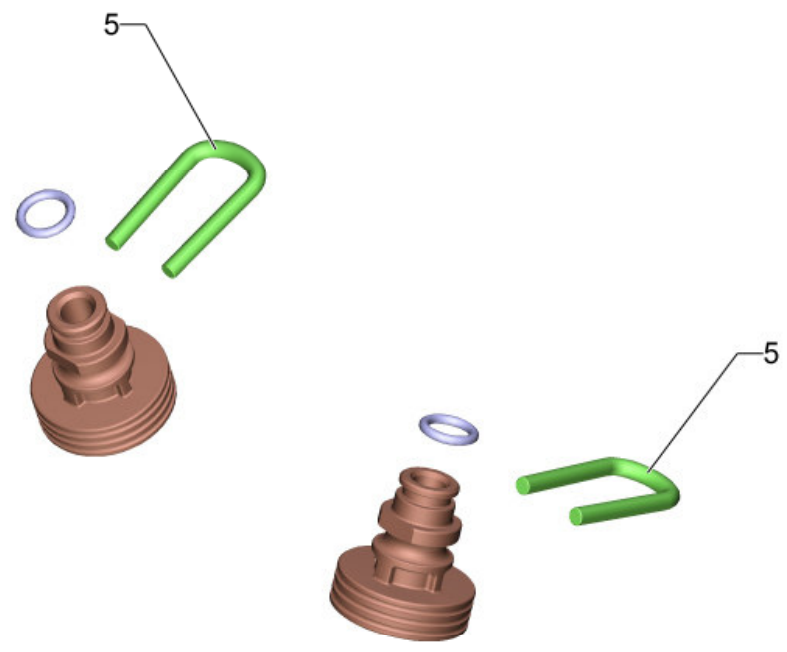
POS	Artikelnr.	Beschreibung	Anzahl	Einheit
1	2.643-240.0	Einstufige Strahlrohrverlaengerung	2	ST
2	5.332-464.0	Druckfeder	2	ST
3	9.002-592.3	Buerste linear c/imballo	1	ST
5	2.640-729.0	O-Ring Set	3	ST
6	2.883-994.0	Ersatzteilsatz Dichtungssatz neutral	1	ST
7	2.643-338.0	Ersatzteile Duesen T-Racer	1	ST
8	2.885-003.0	Ersatzteilsatz Rotor neutral	1	ST
9	5.310-160.0	Mutter Kaercher	3	ST




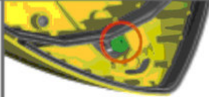









1 Einstufige Strahlrohrverlaengerung (2.643-240.0)




POS	Artikelnr.	Beschreibung	Anzahl	Einheit
3	2.640-729.0	O-Ring Set	1	ST
8	5.332-464.0	Druckfeder	1	ST
10	5.310-160.0	Mutter Kaercher	1	ST

Ersatzteile unter [www.gluesing.net](http://www.gluesing.net)



T 50, T 70, T 80, T 100 T 150, T 200, T 250, T 300, T 400, T 450, T 550	K 2 - K 5		
	K 6 - K 7		
T 400, T 450 T 550			
T 200, T 250	K 6 - K 7		
T 350 Gas			

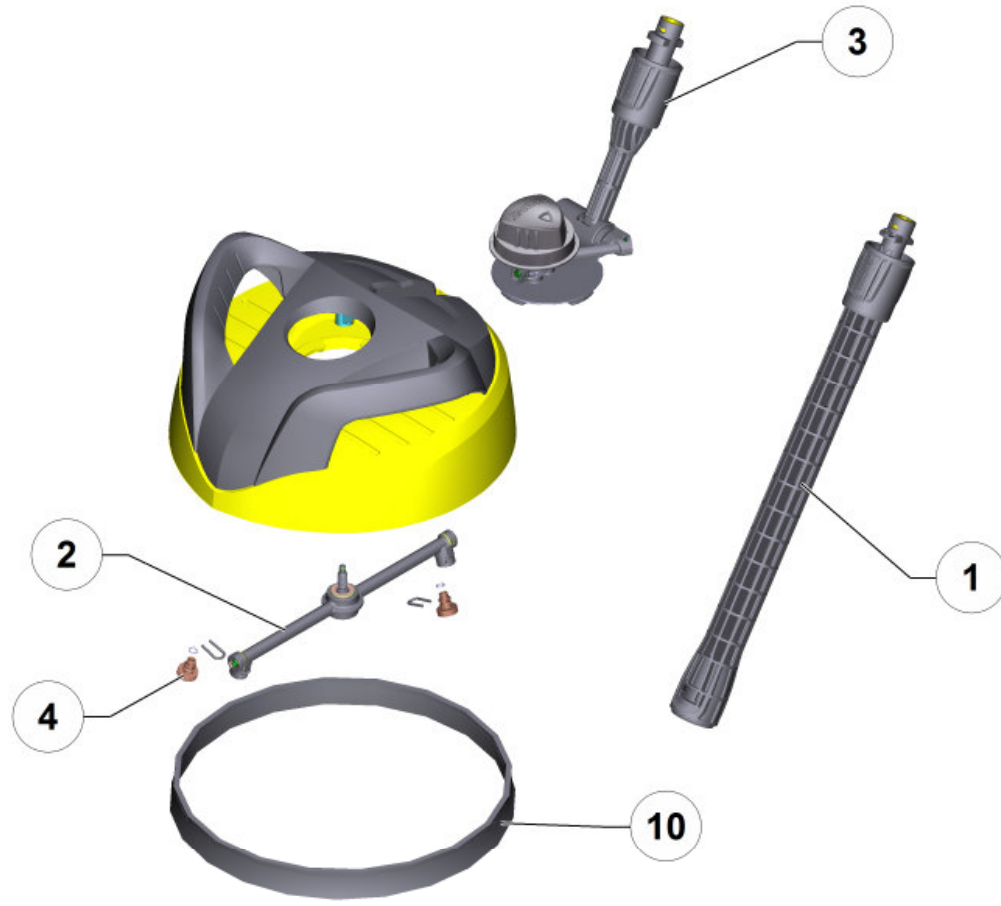
	K 3 - K 5	
	K 6 - K 7	

	K 2	
	K 3 - K 5	

7 Ersatzteile Duesen T-Racer (2.643-338.0)

POS	Artikelnr.	Beschreibung	Anzahl	Einheit	Bemerkung	Fußnotentext
1	4.764-155.0	Düse kpl. 15015	1	ST	<13 MPa (<130 bar)	GRAU
		<b>Positionstext1:</b> 015				
2	4.764-156.0	Düse kpl. 15020	1	ST	13 MPa (130 bar) - 16 MPa (160 bar)	GELB
		<b>Positionstext1:</b> 020				
3		Düse kpl. 15027	1	ST		SCHWARZ
		<b>Positionstext1:</b> 027				
4	4.764-190.0	Düse kpl. 75047	1	ST		GRUEN
		<b>Positionstext1:</b> 047				
5	5.037-151.0	Klammer	2	ST		

Ersatzteile unter [www.gluesing.net](http://www.gluesing.net)



## 49 Flaechenreiniger

POS	Artikelnr.	Beschreibung	Anzahl	Einheit
1	2.643-240.0	Einstufige Strahlrohrverlaengerung	2	ST
2	2.885-407.0	Ersatzteilsatz Rotor kpl.	1	ST
3		Lagerbock kpl.	1	ST
4	2.644-081.0	Ersatzduesen T-Racer	1	ST
10	9.002-592.3	Buerste linear c/imballo	1	ST

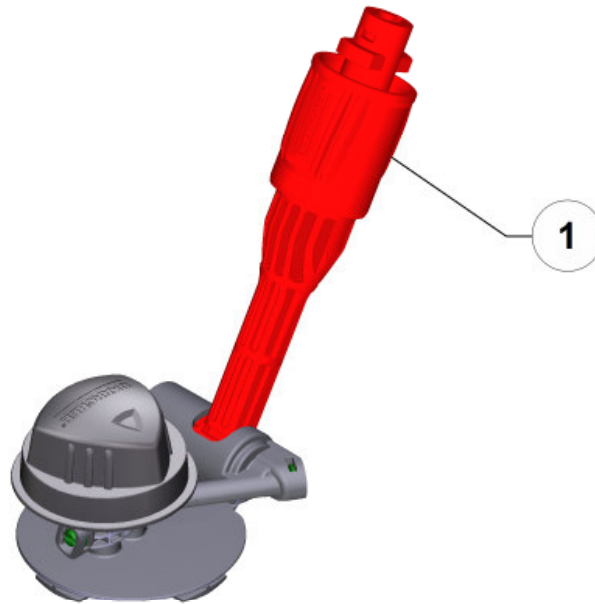




1 Einstufige Strahlrohrverlaengerung (2.643-240.0)

POS	Artikelnr.	Beschreibung	Anzahl	Einheit
3	2.640-729.0	O-Ring Set	1	ST
8	5.332-464.0	Druckfeder	1	ST
10	5.310-160.0	Mutter Kaercher	1	ST

Ersatzteile unter [www.gluesing.net](http://www.gluesing.net)

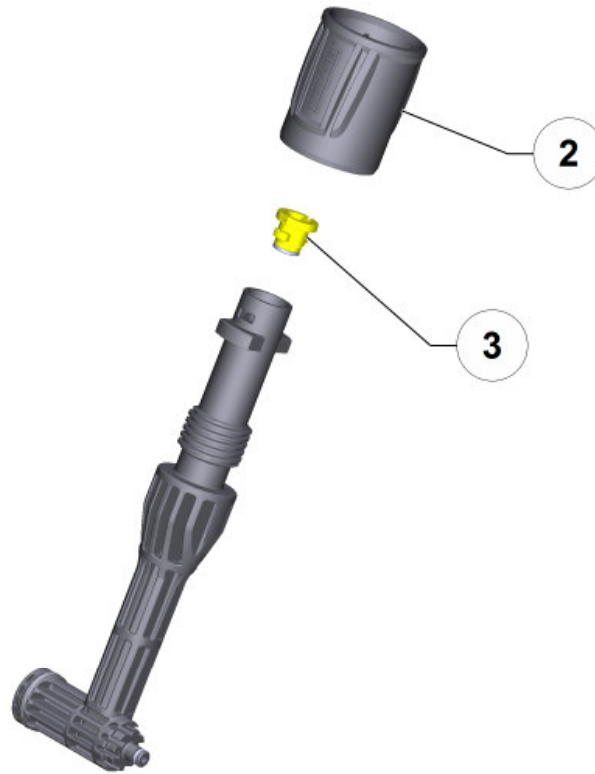


3 Lagerbock kpl.

---

POS	Beschreibung	Anzahl	Einheit
1	Adapter kpl.	1	ST

Ersatzteile unter [www.gluesing.net](http://www.gluesing.net)

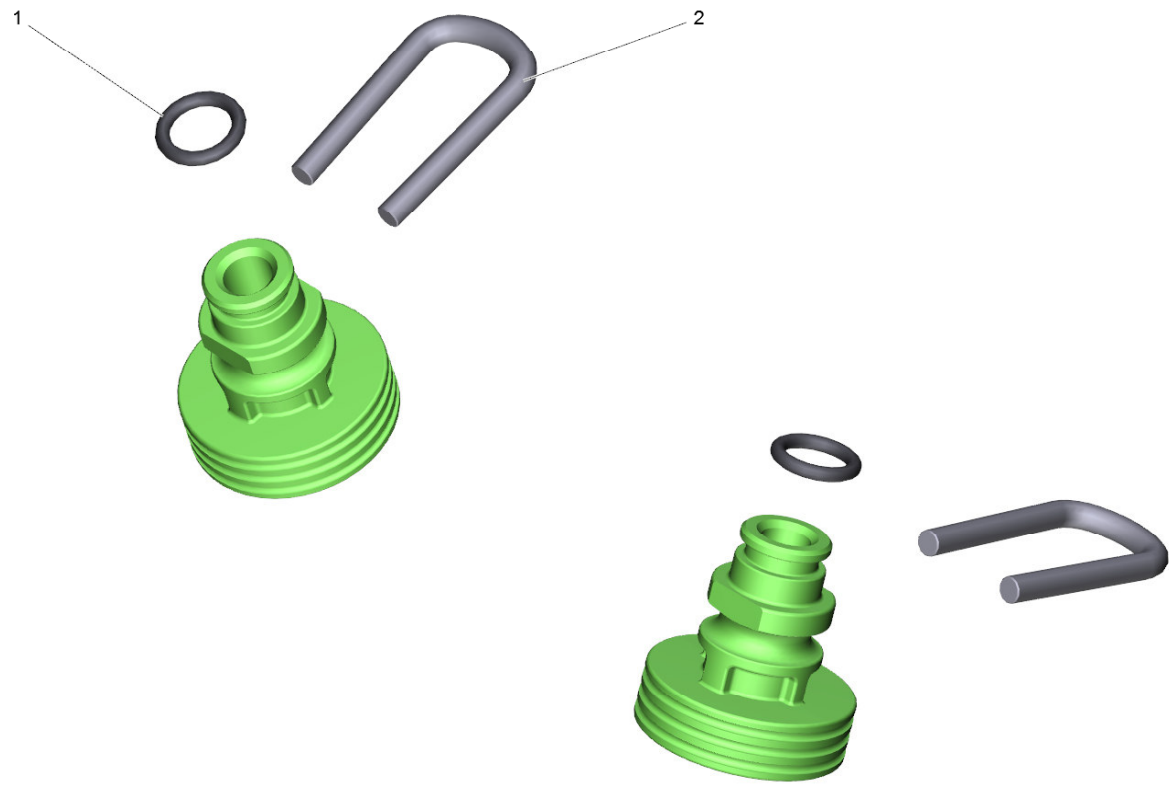


1 Adapter kpl.

POS	Artikelnr.	Beschreibung	Anzahl	Einheit
2	5.310-160.0	Mutter Kaercher	1	ST
3	2.640-729.0	O-Ring Set	1	ST

Ersatzteile unter [www.gluesing.net](http://www.gluesing.net)

Ersatzteile unter [www.gluesing.net](http://www.gluesing.net)



4 Ersatzduesen T-Racer (2.644-081.0)

POS	Artikelnr.	Beschreibung	Anzahl	Einheit
1	6.363-609.0	O-Ring 5 x 1,2 -EPDM	2	ST
2	5.037-151.0	Klammer	2	ST

Ersatzteile unter [www.gluesing.net](http://www.gluesing.net)



50 PS 40 Powerschrubber Flaechenreiniger (2.643-245.0)

POS	Artikelnr.	Beschreibung	Anzahl	Einheit
100	5.970-401.0	ETL Powerschrubber	1	ST

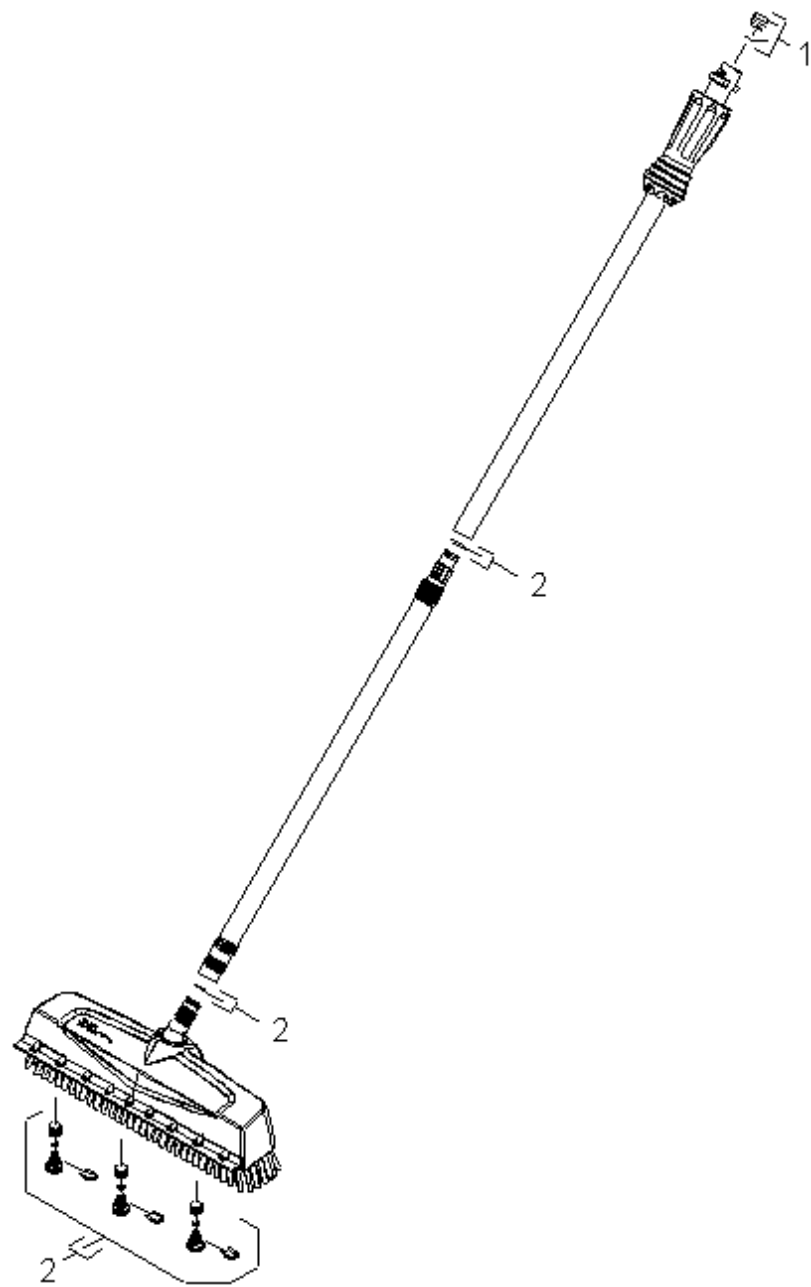
Ersatzteile unter [www.gluesing.net](http://www.gluesing.net)

100 ETL Powerschrubber (5.970-401.0)

---

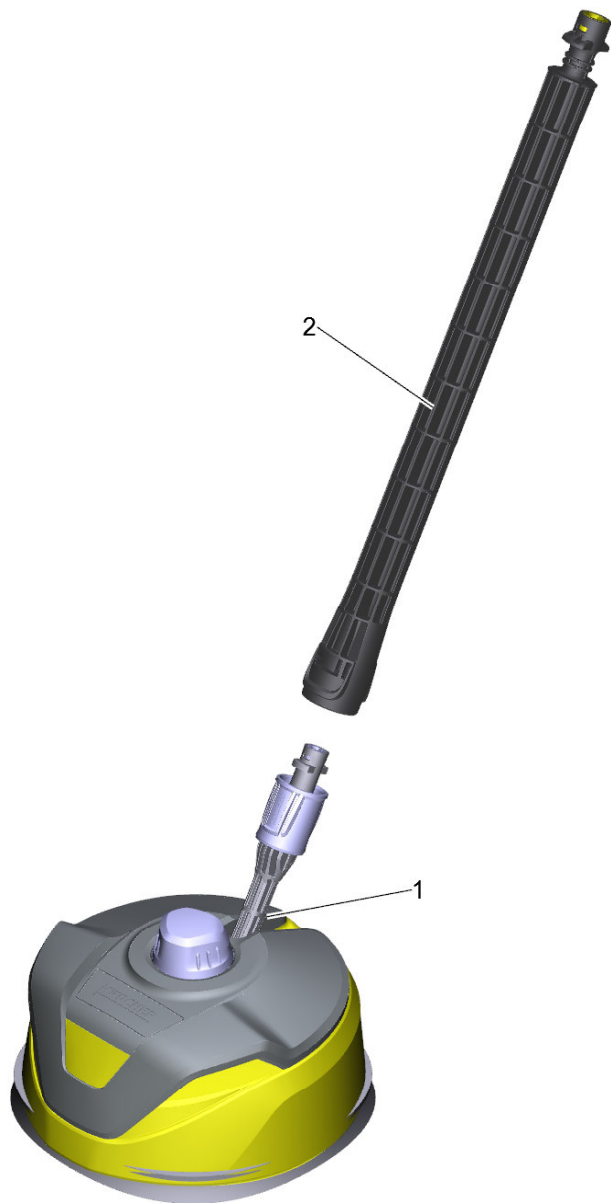
POS	Beschreibung	Anzahl	Einheit
10	Schrubber	1	ST

Ersatzteile unter [www.gluesing.net](http://www.gluesing.net)



## 10 Schrubberste

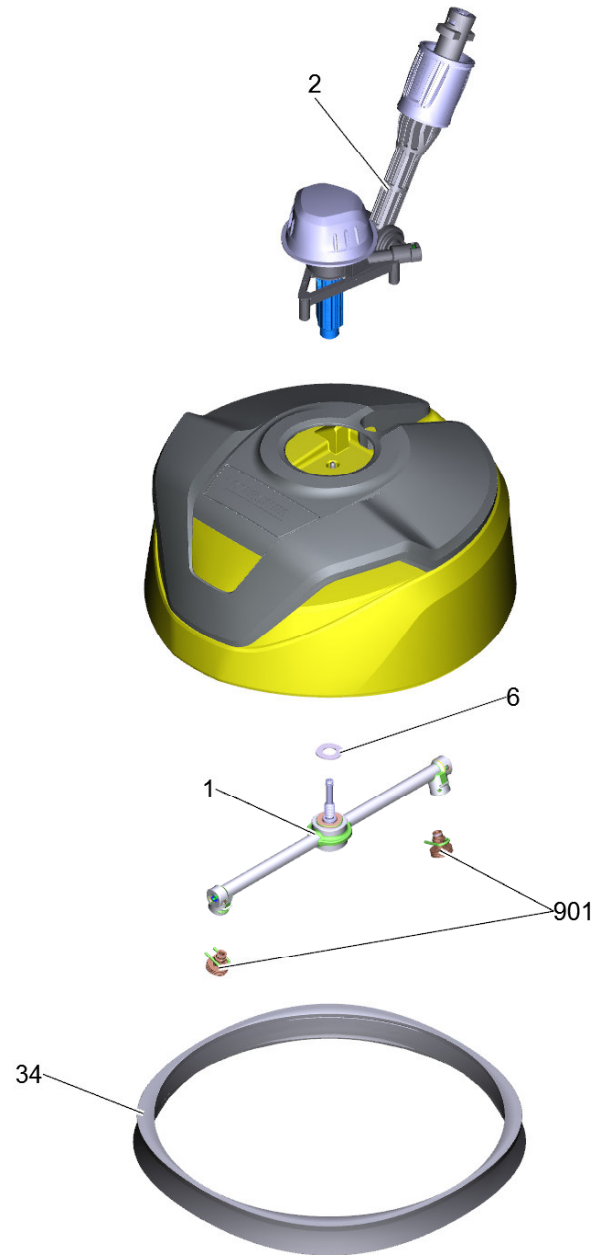
POS	Artikelnr.	Beschreibung	Anzahl	Einheit
1	2.640-729.0	O-Ring Set	1	ST
2	2.884-531.0	Ersatzteilsatz Powerschrubber	1	ST



51 T 5 (2.644-084.0)

POS	Artikelnr.	Beschreibung	Anzahl	Einheit
1		T 5 kpl.	1	ST
2	2.643-240.0	Einstufige Strahlrohrverlaengerung	1	ST

Ersatzteile unter [www.gluesing.net](http://www.gluesing.net)

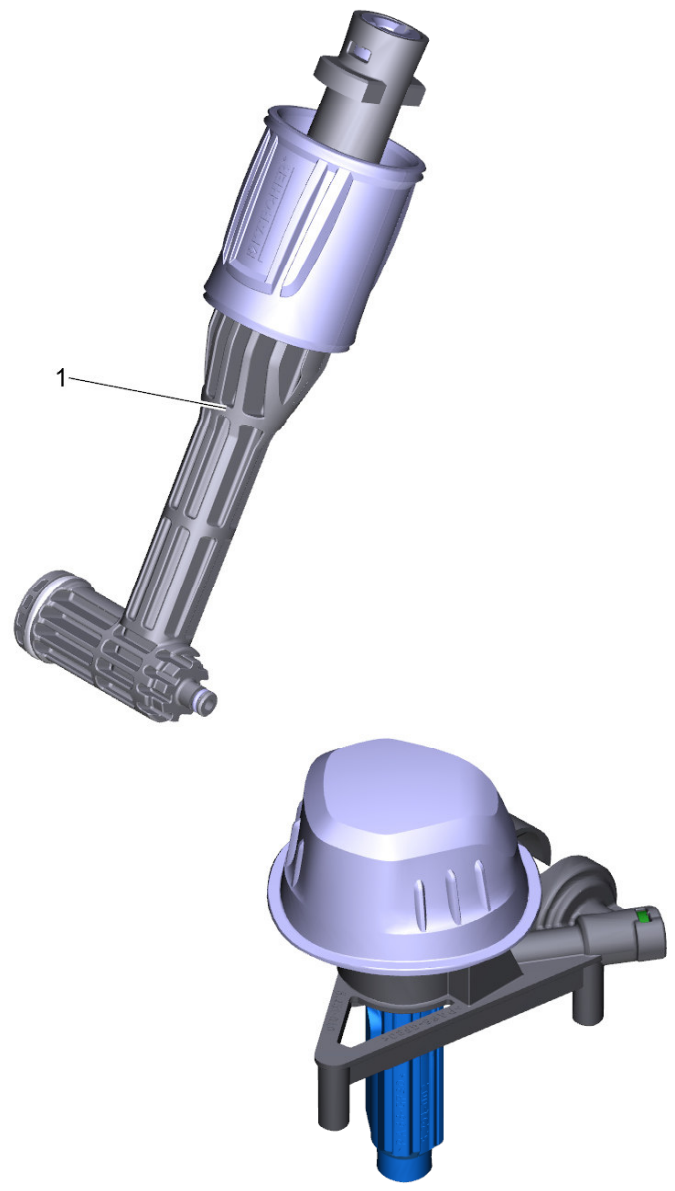


1 T 5 kpl.

POS	Artikelnr.	Beschreibung	Anzahl	Einheit
1	4.762-603.3	Rotor kpl.	1	ST
2		Lagerbock kpl.	1	ST
6	5.115-971.0	Scheibe	1	ST
34	6.371-339.3	Streifenbuerste	1	ST
901	2.644-081.0	Ersatzduesen T-Racer	1	ST
901	2.885-477.0	Ersatzteil-Set Duesen 017	1	ST
<b>Positionstext1:</b> 1.601-842.0/-843.0/-942.0/-943.0				

Ersatzteile unter [www.gluesing.net](http://www.gluesing.net)



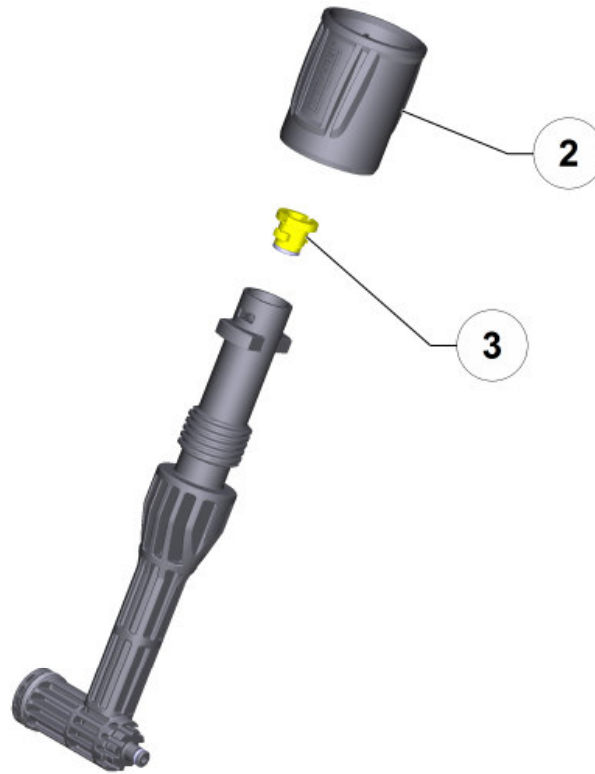


2 Lagerbock kpl.

---

POS	Beschreibung	Anzahl	Einheit
1	Adapter kpl.	1	ST

Ersatzteile unter [www.gluesing.net](http://www.gluesing.net)

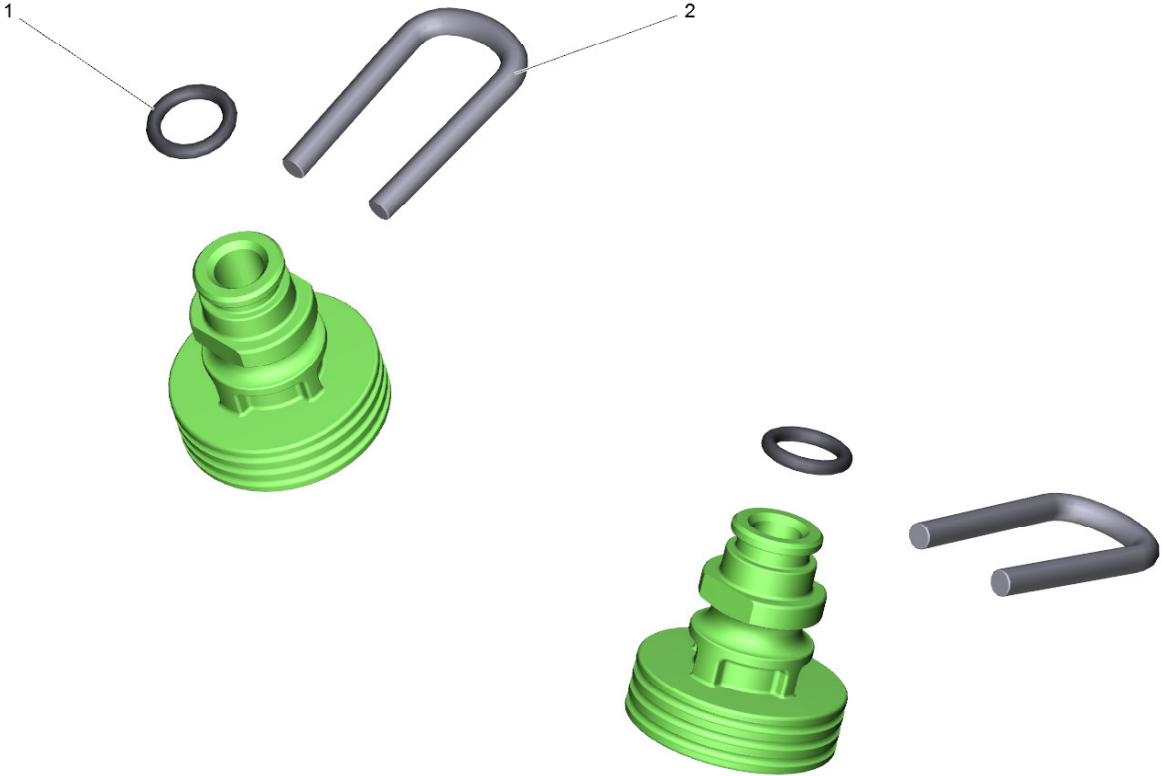


1 Adapter kpl.

POS	Artikelnr.	Beschreibung	Anzahl	Einheit
2	5.310-160.0	Mutter Kaercher	1	ST
3	2.640-729.0	O-Ring Set	1	ST

Ersatzteile unter [www.gluesing.net](http://www.gluesing.net)

Ersatzteile unter [www.gluesing.net](http://www.gluesing.net)

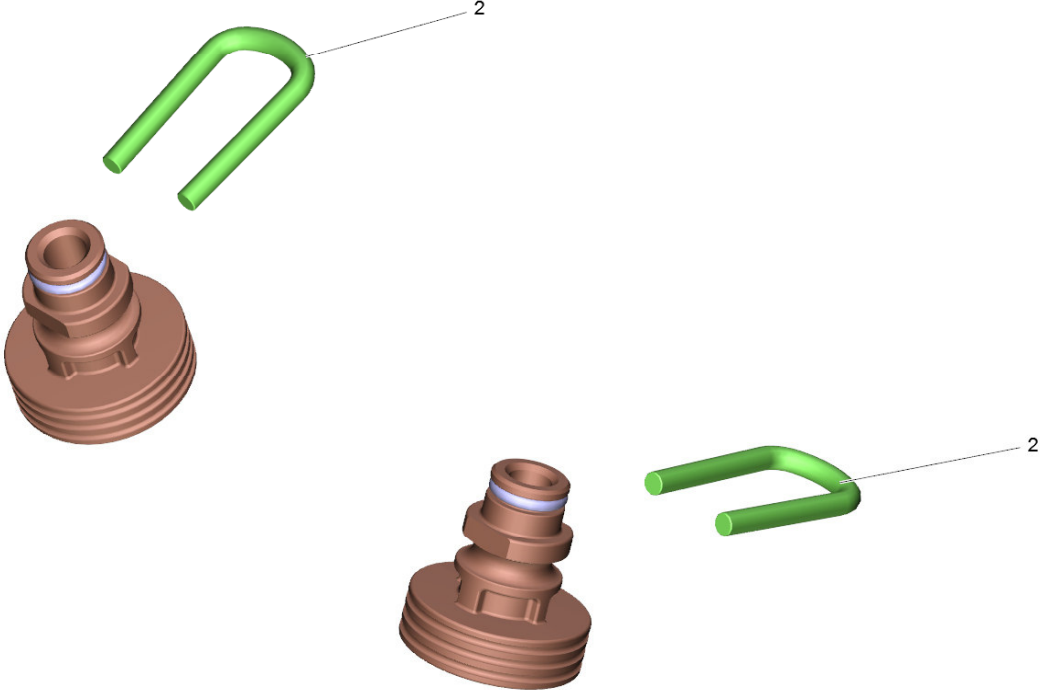


901 Ersatzduesen T-Racer (2.644-081.0)

POS	Artikelnr.	Beschreibung	Anzahl	Einheit
1	6.363-609.0	O-Ring 5 x 1,2 -EPDM	2	ST
2	5.037-151.0	Klammer	2	ST

Ersatzteile unter [www.gluesing.net](http://www.gluesing.net)

Ersatzteile unter [www.gluesing.net](http://www.gluesing.net)



901 Ersatzteil-Set Duesen 017 (2.885-477.0)

POS	Artikelnr.	Beschreibung	Anzahl	Einheit
2	5.037-151.0	Klammer	1	ST

Ersatzteile unter [www.gluesing.net](http://www.gluesing.net)





## 2 Einstufige Strahlrohrverlaengerung (2.643-240.0)

POS	Artikelnr.	Beschreibung	Anzahl	Einheit
3	2.640-729.0	O-Ring Set	1	ST
8	5.332-464.0	Druckfeder	1	ST
10	5.310-160.0	Mutter Kaercher	1	ST

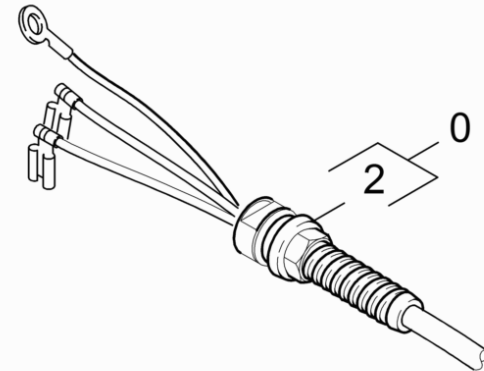
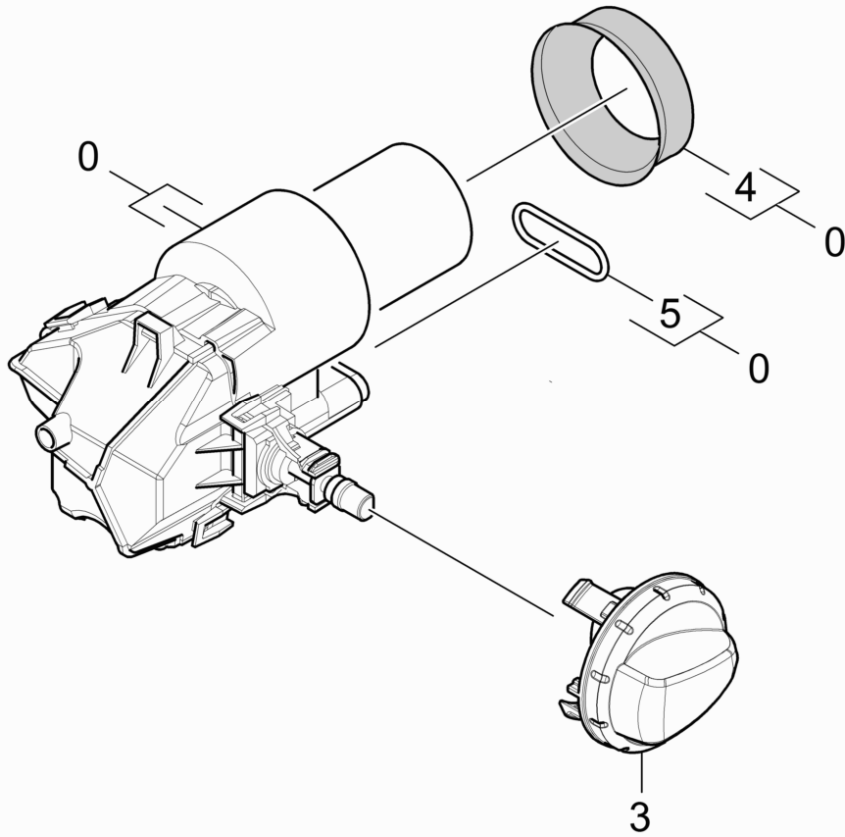
Ersatzteile unter [www.gluesing.net](http://www.gluesing.net)



52 WB 60 Weiche Waschbuerste (2.643-233.0)

POS	Artikelnr.	Beschreibung	Anzahl	Einheit
1	2.640-729.0	O-Ring Set	1	ST

Ersatzteile unter [www.gluesing.net](http://www.gluesing.net)



## 50 E-Kasten

POS	Artikelnr.	Beschreibung	Anzahl	Einheit
0	9.002-050.0	E-Kasten EU <b>Positionstext1:</b> 1.180-167.0/633.0 /-635.0 /-636.0 / <b>Positionstext2:</b> -637.0/-646.0/-647.0/-649.0/-670.0/-680.	1	ST
0	9.002-051.0	E-Kasten <b>Positionstext1:</b> 1.180-634.0	1	ST
0		E-Kasten CH <b>Positionstext1:</b> 1.180-638.0	1	ST
2	9.084-139.0	Kabel mit Stecker *EU <b>Positionstext1:</b> 1.180-167.0/-633.0/-635.0 /-636.0 / <b>Positionstext2:</b> -637.0/-647.0/-649.0/-670.0/-680.0	1	ST
2	9.084-144.0	Kabel mit Stecker <b>Positionstext1:</b> 1.180-634.0	1	ST
2	9.084-290.0	Kabel mit Stecker 3G1 *CH <b>Positionstext1:</b> 1.180-638.0/-646.0	1	ST
3	9.037-693.0	Griff Schalter	1	ST
4	9.080-465.0	Dichtring Kondensator d.45, 70 Shore	1	ST
5	9.081-417.0	O-Ring 20 x 2	1	ST