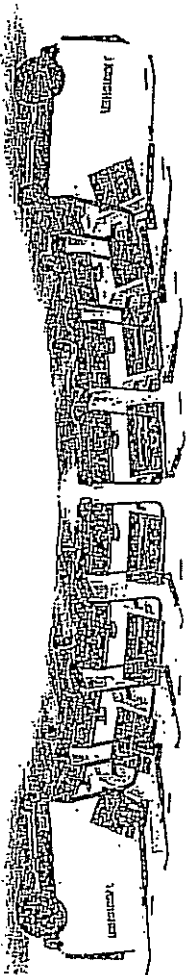
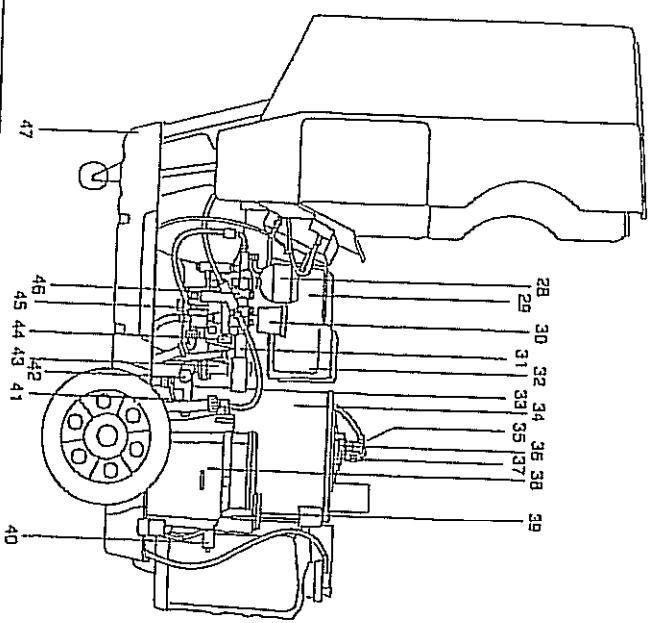
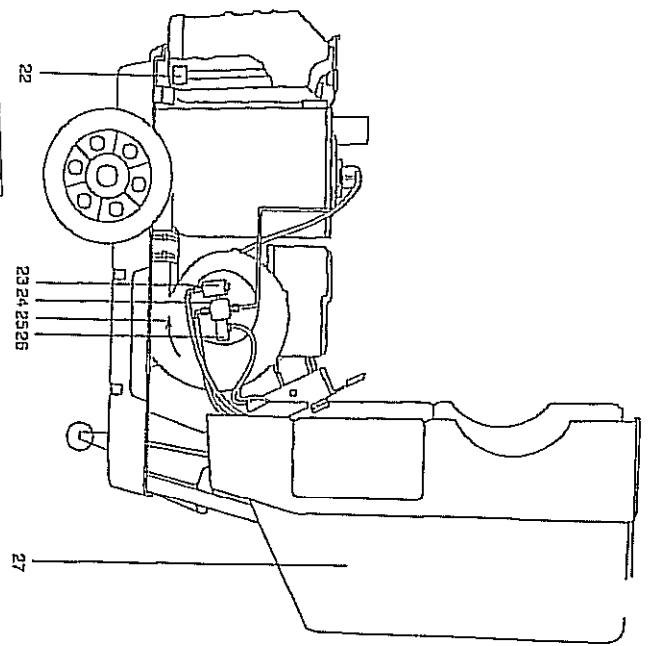




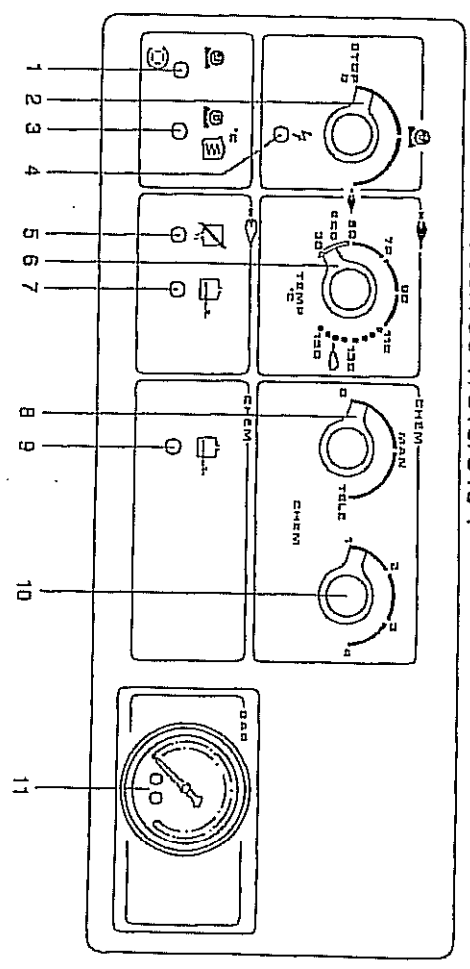
Betriebsanleitung
Operating Instructions
Manuel d'instructions
Istruzioni d'uso
Handleiding
Instrucciones de servicio
Instruktion
Käyttöohje

**HDS 580, HDS 610, HDS 755,
HDS 760, HDS 790, HDS 790 T,
HDS 810, HDS 810 T**

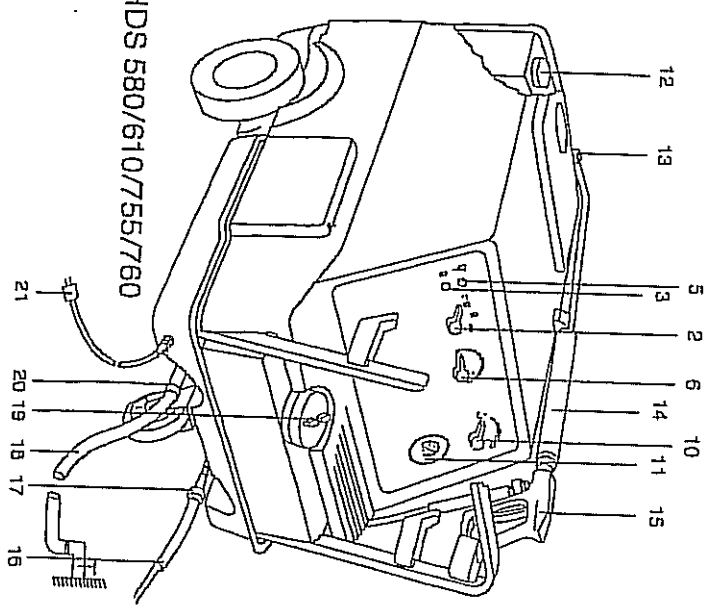




HDS 790/790 T/810/810 T



HDS 580/610/755/760



INHALT	Selle
1. Wichtige Hinweise	1
2. Anwendung	3
3. Pflege und Wartung	5
4. Störungsrufe	8
5. Allgemeine Hinweise	10
6. Technische Daten	12
7. Technische Daten	13
CONTENTS	
1. Important notes	14
2. Operation	16
3. Use and application	18
4. Care and maintenance	21
5. Problems and remedies	23
6. General notes	25
7. Technical data	26
SOMMAIRE	
1. Remarques importantes	27
2. Utilisation	29
3. Application	31
4. Entretien et maintenance	34
5. Panne et remèdes	35
6. Généralités	36
7. Caractéristiques techniques	39
INDICE	
1. Avvertenze importanti	40
2. Uso	42
3. Applicazione	44
4. Cura e manutenzione	47
5. Rimedi in caso di guasti	49
6. Avvertenze generali	51
7. Dati tecnici	52
INHOUD	
1. Belangrijke opmerkingen	53
2. Bediening	55
3. Gebruik en toepassing	57
4. Onderhoud	60
5. Hulp bij storingen	62
6. Algemene opmerkingen	64
7. Technische gegevens	65
CONTENIDO	
1. Observaciones importantes	66
2. Manejo	68
3. Aplicación	70
4. Cuidados y mantenimiento	73
5. Ayuda en caso de fallos	75
6. Observaciones generales	77
7. Datos técnicos	78
INNEHÅLL	
1. Viktiga upplysningar	79
2. Aggregatets driftning	81
3. Användning	82
4. Skötsel och underhåll	86
5. Hjälp vid störningar	88
6. Allmänna upplysningar	90
7. Tekniska data	91
SISÄLLYSLUETTILO	
1. Tärkeät ohjeet	92
2. Laitteen käyttö	94
3. Käyttöohjeiden luvut	96
4. Hoito ja huolto	99
5. Häiriöpuhe	101
6. Yleiset ohjeet	103
7. Tekniset tiedot	104

N. denominazione	N. denominazione	N. denominazione
1 Spia - colazione in (HDS 810 T)	17 Scarico acqua	34 Scaldacqua istantaneo
2 Manopola avviamento macchina	18 Tubo acqua	35 Spina caldaia
3 Spia - arresto motore + sonda riscaldamento acqua (HDS 790/790 T/810/810 T)	19 Bocchione riempimento serbatoio carburante	36 Vetro
4 Spia - presenza di corrente	20 Immissione acqua	37 Portaugello
5 Spia - dispositivo anticalore	21 Spina macchina	38 Scarico del galligiane
6 Regolatore temperatura	22 Filtro d'atergente	39 Contornio con liquido anticalore con molle e asina del copricchia
7 Spia - serbatoio carburante vuoto	23 Pompa carburante	40 Valvola magnetica - dispositivo anticalore
8 Manopola selezione detergente	24 Innesi della pompa carburante	41 Dispositivo anticalore
9 Spia - serbatoio detergente vuoto	25 Vanica con frasco senso roazione	42 Filtro dispositivo mancanza acqua
10 Valvola dosaggio detergente	26 Valvola magnetica - carburante	43 Pressostato
11 Manometro	27 Copershio	44 Regolazione pressione/quantità
12 Bocchione riempimento serbatoio detergente	28 Ammortizzatore	45 Vite scarico gasolio
13 Ugello alla pressione	29 Generatore impulsi nel quadro elettrico	46 Pompa acqua
14 Tubo del getto	30 Serbatoio gasolio	47 Targhetta della macchina
15 Pistola spruzzo manuale	31 Valvola di sicurezza	
16 Tubo alla pressione	32 Sicurezza trasformatore comandi	
Nr. Benaming	33 Copershio caldaia	
1 Kontrolllamp - Verkeende draaifiching (alleen bij HDS 810 en 810 T)		
2 Hoofdschakelaar		
3 Kontrollamp - motor stop + waertemperatuur (HDS 790/790 T/810/810 T)		
4 Kontrolllamp - spanning aanwezig		
5 Kontrolllamp - waterontharder		
6 Temperatuurregelaar		
7 Kontrolllamp - Brandstoftank leeg		
8 Reinigingsmiddel - keuzeschakelaar		
9 Kontrolllamp - reinigings-middelentank leeg		
10 Reinigingsmiddel - doseerkraken		
11 Manometer		
12 Reinigingsmiddelentoevoer - Nùm. Denominazione		
1 Lampara laslugo, sarrillo de giro ardhoa (solemente HDS 810 y 810 T)		
2 Controlador del aparato		
3 Lámpara laslugo, parada del motor + temperatura excesiva del agua (HDS 790/790 T/810/810 T)		
4 Lámpara laslugo, presencia de tensión		
5 Lámpara laslugo, protección contra calcificación		
6 Regulador de temperatura		
7 Lámpara laslugo - depósito del combustible vacío		
8 Commutador selector del detergente		
9 Lámpara laslugo, depósito de vacío		
10 Válvula dosificadora del detergente		
11 Manómetro		
12 Boca de riego, depósito de detergente		
Nr. Benaming		
13 Hogedruksproeler		
14 Lens		
15 Handspruitstiel		
16 Hogedrukslang		
17 Waterkroer		
18 Water slang		
19 Brandstoftank - Invloeping		
20 Wateraansluiting		
21 Apparatensteker		
22 Filter-reinigingsmiddel		
23 Brandstoftomp		
24 Koppeling brandstoftomp		
25 Ventilator met draaifichingspijl		
26 Keuzeschakelaar		
27 Kap		
28 Pulsalddemper		
29 Elektrische kasi - Impulsgever		
Nùm. Denominazione		
13 Tobera de alta presión		
14 Lanza de chorro		
15 Pistola manual		
16 Manguera de alta presión		
17 Salida de agua		
18 Manguera de agua *		
19 Bocs de riego, depósito del combustible		
20 Entrada de agua		
21 Enchufe del aparato		
22 Filtro de detergente		
23 Bomba de combustible		
24 Acelerantes, bomba de combustible		
25 Ventilador con flecha de sentido de giro		
26 Electroválvula, combustible Capó		
27 Amortiguador de vibraciones		
28 Emisor de impulso, tablero eléctrico		
29 Depósito de aceite		
30 Válvula de seguridad Fusible, transformador de		
Nr. Benaming		
30 Olie tank		
31 Veiligheidsklep		
32 Zekeringsbestuurings- transformator		
33 Branddruksel		
34 Verwarmingsspruit		
35 Elektrische kaster		
36 Kiljogas		
37 Spruitles		
38 Vloeierkemer		
39 Tank voor waterontharder met veer en drukstelsel		
40 Maagneeklep-waterontharder		
41 Waertemperatuurweergave		
42 Filter-watergehelebeveiliging		
43 Drukschakelaar		
44 Druk- en volume regeling		
45 Cilinderschroef		
46 Waterpomp		
47 Typebordje		
Nùm. Denominazione		
mando		
33 Tapa del quemador		
34 Calefactor de circulación		
35 Enchufe de bulja de giro		
36 Miliña		
37 Portavento		
38 Caja del llador		
39 Depósito para descalcificador con muelle y soporte de tapa		
40 Electroválvula, protección contra la calcificación		
41 Seguro contra la falta de agua		
42 Filtro, seguro contra la falta de agua		
43 Pressostato		
44 Regulador de presión y de cantidades		
45 Tornillo de evacuación de aceite		
46 Bomba de agua		
47 Placa de características		

* Non acclusa alla confezione

* Heon niet bij de levering

* No incluido en el volumen de suministro

Nr. Benennung

- 1 Kontrolllampe – Drehrichtung falsch (nur HDS 810)
- 2 Geräteschalter
- 3 Kontrolllampe – Motor Stop + Wasserüberber Temperatur (HDS 790/810/)
- 4 Kontrolllampe – Spannung vorhanden
- 5 Kontrolllampe – Verkalkungsschutz
- 6 Temperaturregler
- 7 Kontrolllampe – Brennstoff-tank leer
- 8 Reinigungsmittel-Wahlschalter
- 9 Kontrolllampe – Reinigungsmittel-tank leer
- 10 Reinigungsmittel-Dosierventil
- 11 Manometer
- 12 Reinigungsmittel-tank – Einfüllstutzen
- 13 Hochdruckdüse

No. Designation

- 1 Control light – Wrong direction of rotation (HDS 810 only)
- 2 Machine switch
- 3 Control light – Motor stop + Water temperature too high (HDS 790/810)
- 4 Control light – Power on
- 5 Control light – Scale prevention
- 6 Temperature control
- 7 Control light – Fuel tank empty
- 8 Detergent selector switch
- 9 Control light – Detergent tank empty
- 10 Detergent metering valve
- 11 Pressure gauge
- 12 Detergent tank filler connection
- 13 High pressure nozzle
- 14 Lance

No. Désignation

- 1 Voyant lumineux – Sens de rotation incorrect (uniquement HDS 810)
- 2 Interrupteur principal
- 3 Voyant lumineux – Arrêt moteur + Surchauffe de l'eau (HDS 790/810)
- 4 Voyant lumineux – Tension appliquée
- 5 Voyant lumineux – Antitartre
- 6 Régulateur de température
- 7 Voyant lumineux – Réservoir de combustible vide
- 8 Sélecteur de détergent
- 9 Voyant lumineux – Réservoir de détergent vide
- 10 Vanne de dosage du détergent
- 11 Manomètre
- 12 Tubulure de remplissage du réservoir de détergent
- 13 Buse haute pression

Nr. Benennung

- 14 Strahlrohr
- 15 Handspritzpistole
- 16 Hochdruckschlauch
- 17 Wasserauslaß
- 18 Wasserschlauch*
- 19 Brennstofftank – Einfüllstutzen
- 20 Wassereinlaß
- 21 Gerätestecker
- 22 Filter – Reinigungsmittel
- 23 Brennstoffpumpe
- 24 Kupplungen – Brennstoffpumpe
- 25 Gebläse mit Drehrichtungspfeil
- 26 Magnetventil – Brennstoff
- 27 Haube
- 28 Schwingungsdämpfer
- 29 Elektroschrank – Impulsgeber
- 30 Ölbehälter
- 31 Sicherheitsventil

No. Designation

- 15 Hand spray gun
- 16 High pressure hose
- 17 Water outlet
- 18 Water hose
- 19 Fuel tank filler connection
- 20 Water inlet
- 21 Machine plug
- 22 Filter – detergent
- 23 Fuel pump
- 24 Couplings – fuel pump
- 25 Blower with arrow indicating direction of rotation
- 26 Solenoid valve – fuel
- 27 Hood
- 28 Pulsation damper
- 29 Electrical cabinet – Impulse transmitter
- 30 Oil tank
- 31 Unloader relief valve

No. Désignation

- 14 Lance
- 15 Pistolet
- 16 Tuyau haute pression
- 17 Sortie d'eau
- 18 Tuyau d'eau*
- 19 Tubulure de remplissage du réservoir à combustible
- 20 Entrée d'eau
- 21 Connecteur
- 22 Filtre – Détergent
- 23 Pompe à combustible
- 24 Accouplements – Pompe à combustible
- 25 Ventilateur avec flèche indiquant le sens de rotation
- 26 Electrovanne – Combustible
- 27 Capot
- 28 Amortisseur de vibrations
- 29 Armoire de commande – Relais d'impulsions
- 30 Réservoir d'huile

* Not included as standard

Nr. Benennung

- 32 Sicherung – Steuertrafo
- 33 Brennerdeckel
- 34 Durchlauferhitzer
- 35 Kerzenstecker
- 36 Schauglas
- 37 Düsenstock
- 38 Schwimmerkasten
- 39 Behälter für Verkalkungsschutz mit Feder und Deckelstütze
- 40 Magnetventil – Verkalkungsschutz
- 41 Wassermangelsicherung
- 42 Filter – Wassermangelsicherung
- 43 Druckschalter
- 44 Druck- und Mengenregulierung
- 45 Ölablaßschraube
- 46 Wasserpumpe
- 47 Typenschild

No. Designation

- 32 Fuse – control transformer
- 33 Burner cover
- 34 Flow heater
- 35 Spark plug connector
- 36 Sight glass
- 37 Nozzle assembly
- 38 Float case
- 39 Container for scale prevention device with spring and cap support
- 40 Solenoid valve – Scale prevention device
- 41 Low water cut-off
- 42 Filter – low water cut-off
- 43 Pressure switch
- 44 Pressure and volume control
- 45 Oil drain plug
- 46 Water pump
- 47 Motor type plate

No. Désignation

- 31 Soupape de sécurité
- 32 Sécurité – Transformateur de commande
- 33 Capot du brûleur
- 34 Chauffe-eau instantané
- 35 Embout de bougie
- 36 Voyant
- 37 Porte-gicleur
- 38 Boîte à flotteur
- 39 Réservoir à antitartre, avec ressort et support de couvercle
- 40 Electrovanne – Dispositif anti-tartre
- 41 Sécurité manque d'eau
- 42 Filtre – Sécurité manque d'eau
- 43 Pressostat
- 44 Régulateur de pression et de débit
- 45 Bouchon de vidange d'huile
- 46 Pompe à eau
- 47 Plaque signalétique

* Non compris dans la fourniture

* Im Lieferumfang nicht enthalten

1. Benämning	Kr. Benämning	Mr. Benämning
1 Kontrollampa – felaktig rotationsrörling (endalet HDS 810 och 810 T)	12 Rengöringsmedelstank – påfylningsstos	31 Säker, –ventil
2 Apparatomkopplare	13 Högljycksmunstycke	32 Säkring – styrtala
3 Kontrollampa – motorstopp + vattenkyltemperatur (HDS 790/790 T/810/810 T)	14 Strålrör	33 Brännlock
4 Kontrollampa – spänning framme	15 Handsprutslösl	34 Gennetrömlingvärmare
5 Kontrollampa – igenkännings-skydd	16 Högljycksslang	35 Tändstiftkontakt
6 Temporealutavslölar	17 Vattenulopp	36 Nivåglas
7 Kontrollampa – Bränsleank term	18 Vattenlang	37 Murnstycksållare
8 Rengöringsmedel – välfärdskopplare	19 Bränsleank – påfylningsstos	38 Flötdöbbehållare
9 Kontrollampa – rengörings-medelstanken lom	20 Vattenlang	39 Behållare för avhållningsmedel
10 Rengöringsmedel – doseringsventill	21 Apparatslökknack	40 Magniventill – svårdriftsmedel
11 Manometer	22 Filler – rengöringsmedel	41 Vattenbränslekörning
	23 Bränslepump	42 Fyller – vattenbränslekörning
	24 Kopplingsmedel – bränslepump	43 Tryckströmbytare
	25 Fäkt med pill för rotationsrörling	44 Tryck- och mängdreglering
	26 Magniventill – bränsle	45 Oljeavspolningsstruv
	27 Huv	46 Vatterpump
	28 Svängningsdämpare	47 Typskylt
	29 Kopplingsväxel – Impulsgivare	
	30 Oljebehållare	

o Nimitke	N: o Nimitke	N: o Nimitke
1 Valvontalampa – västää pyörtnissuome (vain HDS 810 ja 810 T)	12 Puhdistussalinesäiliön läytömluvi	31 Varoventilli
2 Laitteen kaikkaisja	13 Korkeaa painesuullin	32 Varoke – ohjausnuminaja
3 Moottorin pysäytysen	14 Teräspunkki	33 Polttokenkä
4 valvontalampun + Vedden ylikuumenemisen (HDS 790/790 T/810/810 T)	15 Käsilukiva	34 Lämpövaikutuksenlin
5 valvontalampun – jäntä	16 Korkeapaineloku	35 Syytytulpan pistoke
6 valvontalampun – jäntä	17 Vedden ulosmeno	36 Kalsonaaukko
7 Kätkettyä	18 Vesiloku	37 Suulinnuko
8 Kätkettyä	19 Polttolinesäiliön läytömluvi	38 Ulmaliesalikko
9 Kätkettyä	20 Vedden sisäntulo	39 Säilio kaikkautumissuojalle, joesi ja kannenluvi
10 Kätkettyä	21 Laitteen pistoke	40 Magneeventillill – kaikkautumissuojalle
11 Kätkettyä	22 Suodin – puhdistusaine	41 Vedonpuuttevaroke
	23 Polttolinesäiliön läytömluvi	42 Suodin – vedonpuuttevaroke
	24 Polttolinesäiliön läytömluvi	43 Polttolinesäiliön läytömluvi
	25 Puhdistusaineen	44 Polttolinesäiliön läytömluvi
	26 Magneeventillill – polttolinesäiliön läytömluvi	45 Polttolinesäiliön läytömluvi
	27 Kuumu	46 Polttolinesäiliön läytömluvi
	28 Tännävalvontalin	47 Polttolinesäiliön läytömluvi
	29 Puhdistusaineen säätöventillill	
	30 Polttolinesäiliön läytömluvi	

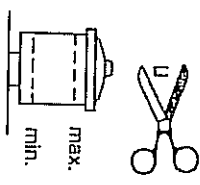
Ingår ej i leveransen * Ei kuulu toimitukseen

1. Wichtige Hinweise

Maßnahmen vor Inbetriebnahme

1. Sollen Sie beim Auspacken einen Transportschaden feststellen, dann benachrichtigen Sie Ihr Käufers-Verkaufsbüro.

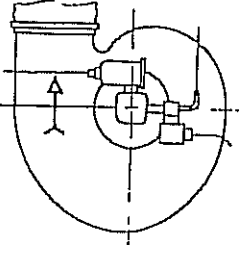
2. Haube (27) öffnen; Spitze des Ölbehälters (20) abschneiden.



3. Elektrischer Anschluss

Die angegebene Spannung auf dem Typenschild (40) muß mit der Spannung der Stromquelle übereinstimmen. Die Stromleitung muß mit 16 A-Närg (HDS 580, 755, 790, 790 T, 810, 810 T) oder 10 A-Närg (HDS 610, 760) abgegesichert sein.

Die Drehrichtung des Motors ist am Pfeil des Gebläsegehäuses zu überprüfen (nur HDS 610 und HDS 790).



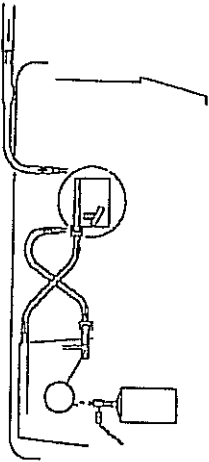
Am HDS 610 und 810 T leuchtet bei falscher Drehrichtung die Anzeigelampe (4) auf.

Bei falscher Drehrichtung sind vom Fachmann 2 Phasen zu vertauschen, bis 30 m Länge Drahtquerschnitt 2,5 mm².

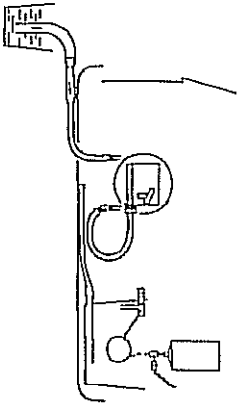
Achtung: Das Verlängerungskabel muß immer von der Trommel gewickelt sein. Alle stromführenden Teile, Kabel und Geräte müssen im Arbeitsbereich strahlwassergeschützt sein.

4. Wasserversorgung

Wasserschlauch (18), mindestens 1/2" an Wasserleit (20) und Wasserleitungsnetz anschließen. Die Leitung der Wasserrückführung muß mindestens 1000 l/h betragen.



Die Wasserversorgung kann auch aus einem offenen Behälter erfolgen: Saugschlauch (19, Basell-Nr. 4.440-207, an Wassereinleit (20) anschließen und nach Zeichnung die Schläuche verbinden.



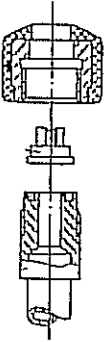
Der Wasserpegel soll nicht mehr als 1 m unter dem Gerät liegen.
Achtung: Niemals ungefiltertes Wasser oder lösungsmittelhaltige Flüssigkeiten (z. B. Lackverdünnung, Benzin, Öl usw.) ansaugen.

rennstoffversorgung
Brennstofftank (19) mit leichtem Heizöl oder Dieselkraftstoff befüllen.
Achtung: Bei längerem Trocknenlauf kann die Brennstoffpumpe beschädigt werden.

einigungsmitteversorgung
Reinigungsmitte (12) mit Kärcher-Reinigungsmitte befüllen (siehe III. Anwendung).

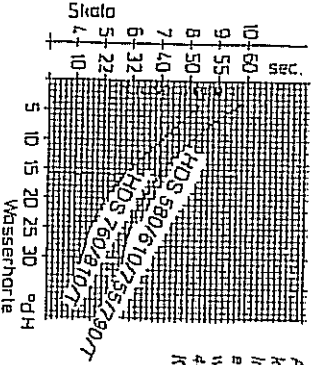
Schdruckschlauch (16) mit Handpumpzistole (15) und Strahlrohr (14) verbinden und am Wasserauslauf (17) anschließen.

Schdruckdüse (13) am Strahlrohr (14) befestigen.



erkalkungsschutz
Feder (29) von Deckelstülze (39) entfernen.
Kärcher-Entkalkungsmittel, Bestell-Nr. 2.780-001, in Behälter einfüllen.
Die drückende Wasserföhre beim zuzuführenden Versorgungsunternehmen ertragen oder mit einem Härteprüfgerät, Basell-Nr. 6.788-004, ermitteln.
Impulsgeber (29) im Elektroschrank einstellen.

Aus der Graphik: „Einstellung des Impulsgebers“ kann die richtige Einstellung entnommen werden. In der Graphik ist die Einstellung als Beispiel für eine Wasserhärte von 15° dt angegeben. Skalwert 7 bei einer Pulsanzahl von 40 sec., d. h. alle 40 sec. öffnet das Magnetventil, kurzes, hörbares Klicken.



Bei leerem Entkalkungsmittelbehälter blinzelt die Anzeigelampe (5).
Bei Betrieb ohne Verkalkungsschutz kann die Heizschlange verfrachten (siehe IV. 4 – Entkalkung).

rostabsicherung
Gerät nicht bei Minustemperaturen aufbewahren ohne vorherige Frostabsicherung.

II. Bedienung

1. Inbetriebnahme
– Geräteschalter (2) auf Stellung „Stop“.



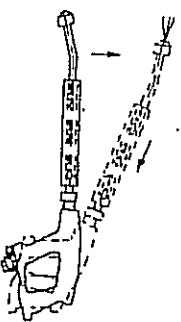
- Elektrostecker (21) einstecken.
- Wasserzulauf öffnen.
- Hebel der Handpumpzistole ziehen und Geräteschalter auf Stellung „Motor ein“.



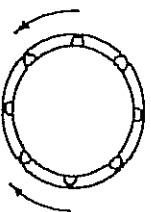
- Warten, bis Wasser aus der Hochdruckdüse (13) kommt, dann Geräteschalter auf Stellung „Brenner ein“.



Vorsicht: Durch den austretenden Wasserstrahl wirkt eine Rückstoßkraft auf die Handpumpzistole. Strahlrohr und Handpumpzistole gut festhalten.



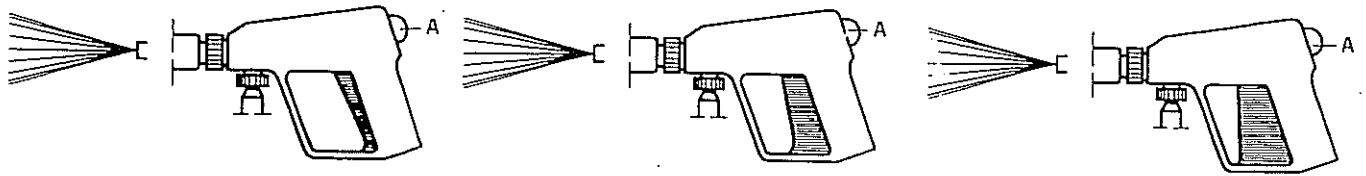
2. Wird der Hebel an der Handpumpzistole losgelassen, schaltet das Gerät ab. Bei erneutem Ziehen des Hebels schaltet das Gerät innerhalb von zirka 2 Sekunden wieder ein.
3. Druck- und Wassermenge ändern
HDS 580, 610, 735, 760
– Hebel öffnen, Regulatorknopf stufenlos auf gewünschte Leistung einstellen.



- HDS 750 + 810
– Durch Verschieben des Hebels an der Handpumpzistole lassen sich Wasserdruck und -menge stufenlos regulieren.
- Mit Handrad (A) auf gewünschte Hebelstellung fixieren.

HDS 790 + 810

- Durch verschieden starkes Durchziehen des Hebels an der Handspritzpistole lassen sich Wasserdruck und -menge stufenlos regulieren.
- Mit Handrad (A) auf gewünschte Hebelstellung fixieren.
- Bei Benutzung der Dampfstufe zusätzlich Regulierknopf (44) bis Anschlag öffnen.



Dampfstufenbetrieb

Zur Umrüstung von Heißwasserbetrieb auf Dampfstufenbetrieb ist das Gerät kalt zu fahren und auszuschalten. Die Umrüstung ist folgendermaßen durchzuführen:

- Die Hochdruckdüse ist durch die Dampfdüse zu ersetzen.
- Der Temperaturregler ist auf 150 °C zu stellen.
- Der Mengenregulierknopf an der Hochdruckpumpe ist auf minimale Wassermenge einzustellen.

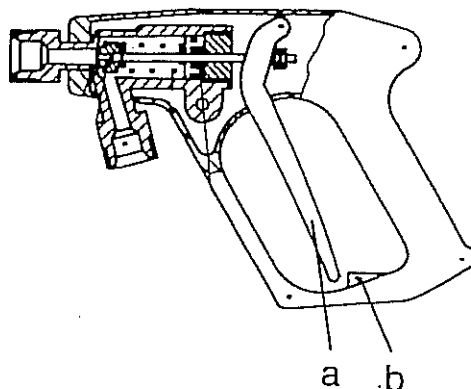
4. Reinigungsmittel sprühen

- Reinigungsmittelwahlschalter (8) auf „MAN“ (HDS 790/810).
- Die Dosiermenge wird am Reinigungsmittelventil (10) eingestellt.

Stellung	l/h				Stellung	l/h	
	580	610	755	760		790	810
1	0,9	1,7	1,5	1,5	1	3,4	4
3	2,4	3,4	4,0	6,0	2	6,8	8
5	5,4	6,6	6,0	11,0	3	13,6	16
10	8,4	10,6	10,0	14,0	4	34,0	40
15	35,0	35,0	40,0	50,0			

5. Außerbetriebnahme

- Reinigungsmittelventil (10) bzw. Reinigungsmittelwahlschalter (8) auf Stellung „0“.
- Geräteschalter auf Stellung „Motor“ mindestens 30 Sekunden klarspülen.
- Geräteschalter auf Stellung „Stop“.
- Hebel der Handspritzpistole ziehen bis Gerät drucklos ist.
- Handspritzpistole gegen unbeabsichtigtes Öffnen sichern.

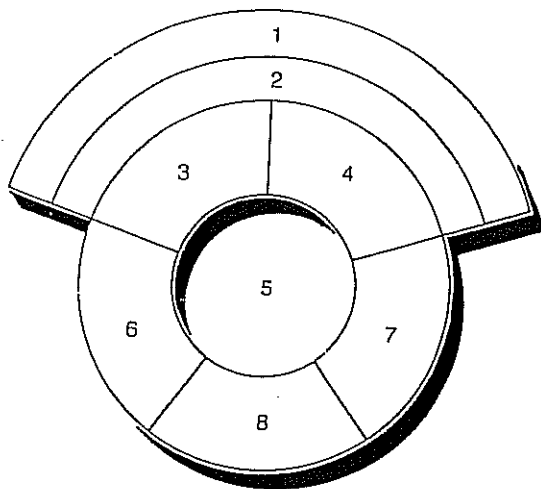


6. Wirkung der Sicherheitsorgane

- a) Die **Wassermangelsicherung** verhindert, daß der Brenner bei Wassermangel einschaltet. Bei ausreichender Wasserversorgung wird der Schwimmkörper mit Magnet nach rechts gedrückt und der Magnet bewirkt das Schließen des Reedkontaktes. Erst dann kann das Brennstoffmagnetventil öffnen. Ein Sieb verhindert die Verschmutzung der Wassermangelsicherung und muß einmal pro Woche gereinigt werden.
- b) **Druckschalter**
Der Druckschalter schaltet bei Überschreitung des Arbeitsdruckes, z. B. beim Schließen der Pistole, bei verschmutzter Düse oder Verkalkung der Heizschlange, das Gerät ab und bei Unterschreitung eines Druckes von zirka 10 bar bei Wechselstromgeräten nach zirka 20 bar bei Drehstromgeräten wieder ein.
Einstellung nur durch Kärcher-Kundendienst.
- c) **Wirkungsweise der Sicherheitseinrichtung gegen Drucküberschreitung (HDS 790/HDS 810)**
Bei teilweise geschlossener Servopress-Pistole fördern die Kolben (1 und 2) die Wasserpumpe völlig oder teilweise über das Überströmventil (11) zur Pumpensaugseite zurück. Bei geschlossener Pistole steigt der Druck so lange an, bis der Druckschalter abschaltet. Das Sicherheitsventil (46) ist so ausgelegt, daß die vom Kolben (3) geförderte Wassermenge zur Pumpensaugseite zurückfließen kann.
An den Einstellungen dieser beiden Sicherheitseinrichtungen dürfen keine Verstellungen vorgenommen werden.
- d) **Sicherheitsventil**
Das Sicherheitsventil öffnet bei jedem schnellen Schließen der Handspritzpistole kurz. Das austretende Wasser wird in den Schwimmerbehälter zurückgeführt. Es sind nur Kärcher-Originaldichtungen laut Ersatzteilliste zu verwenden.

III. Anwendung

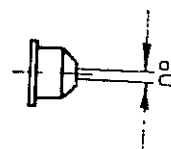
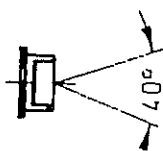
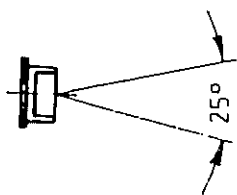
1. Der Hochdruckreiniger wird zum Reinigen von Fahrzeugen, Maschinen, Gerätschaften, Fassaden, Ställen usw. verwendet.
2. Bei der Hochdruckreinigung einer Oberfläche sind sieben Einflußfaktoren wirksam. Sie werden im Hochdruckreinigungskreis dargestellt.



- 1 = Spritzwinkel
- 2 = Spritzabstand
- 3 = Fördermenge
- 4 = Betriebsdruck
- 5 = Hochdruckreinigung
- 6 = Einwirkzeit
- 7 = Temperatur
- 8 = Chemikalie

3. Wahl des Betriebsdruckes

- Neben Betriebsdruck und Spritzabstand vom Reinigungsobjekt entscheidet der Spritzwinkel über die Wirksamkeit des Strahles.



- Der Betriebsdruck hängt von der Düsengröße ab (siehe Tabelle).

		Gerätetyp											
Bestell-Nr.	Hochdruck- düse	Spritz- winkel	Druck bar*				Rückstoßkraft N**				äquiv Ø mm	Typ	
			HDS 580 *	HDS 610 *	HDS 760 *	HDS 755 *	HDS 790 *	HDS 810 *					
6.415-296	0005	0°	-	95	18	-	-	-	-	-	-	1.42	HD 0
6.415-162	2505	25°	-	95	18	-	-	-	-	-	-	1.42	HD 25
6.415-163	4005	40°	-	95	18	-	-	-	-	-	-	1.42	HD 40
6.415-314	00055	0°	70	-	-	150	32	90	16	150	32	1.48	HD 0
6.415-359	25054	25°	-	-	-	160	35	-	-	-	-	1.46	HD 25
6.415-311	25055	25°	70	-	-	150	32	90	16	150	32	1.48	HD 25
6.415-312	40055	40°	70	-	-	150	32	90	16	150	32	1.48	HD 25
6.415-257	0006	0°	50	70	15	125	30	70	13	125	30	1.54	HD 0
6.415-295	2506	25°	50	70	15	125	30	70	13	125	30	1.54	HD 25
6.415-301	4006	40°	50	70	15	125	30	70	13	125	30	1.54	HD 40
4.766-023	Dampfdüse	50°	25	25	3	25	3	25	3	25	3	1.50	DSF 50
4.766-022	Dampfdüse	10°	25	25	3	25	3	25	3	25	3	1.50	DSV 10

Schlauchauswahl

- Bei Verwendung ab 3 x 10-m-Schläuche NW 8 oder bei Verwendung ab 4 x 10-m-Schläuche NW 10 ist mit der nächstgrößeren Düse zu arbeiten (siehe Tabelle).

4. Wahl der Temperatur

– Die Wassertemperatur ist zwischen 30 °C und 150 °C am Temperaturregler (6) einstellbar.

Beispiele:

30 °C – 50 °C (eco) für leichte Verschmutzungen;

max. 60 °C – Eiweißhaltige Verschmutzungen in der Ernährungsindustrie;

60 °C – 80 °C – Kfz-Oberwäsche, Maschinenreinigung;

100 °C – 110 °C – Entkonservierungen, stark fetthaltige Verschmutzungen;

zirka 150 °C – Auftauen von Zuschlagstoffen, teilweise Fassadenreinigung.

5. Wahl der Reinigungsmittel

– Je nach Verschmutzungsgrad am Dosierventil (10) die RM-Menge einstellen (siehe Tabelle II.4)

Oberfläche	Reinigungs- mittel (RM)	Vorverdünnung mit Wasser	RM im Strahl	Bestell-Nr.
1. Pkw, Zweirad, Wohnwagen	RM 22 pulverf.	1 : 9	1 – 2 %	6.291–220 20 kg
	RM 81 flüssig	1 : 3	1 – 2 %	6.291–810 30 kg
2. Lackkonservierung	RM 41 flüssig	1 : 9	0,2 – 0,4 %	6.291–414 10 l
3. Maschinen, Rasenmäher	RM 55 flüssig	1 : 3	1 – 2 %	6.291–552 10 l
4. Desinfektion	RM 35 flüssig	100 %	2,5 – 7,5 %	6.291–351 10 l
	RM 32 flüssig	100 %	2 – 5 %	6.291–327 20 l
5. Empfindliche Oberflächen	RM 55 flüssig 10 kg	1 : 3	1 – 2 %	6.291–552 10 l
6. Starke Öl- und Fettver- schmutzung auf unempfind- licher Fläche*	RM 31 flüssig	1 : 3	1 – 2 %	6.291–310 10 l
7. Kalk- und Urinsteinab- lagerung auf unempfind- licher Oberfläche*	RM 25 flüssig	1 : 4	2 – 5 % max. 30 °C	6.291–252 10 l
			0,3 – 1 % max. 80 °C	
8. Fassaden* bei leichten Verschmutzungen	RM 81 flüssig	1 : 3	3 – 9 %	6.291–810 30 kg

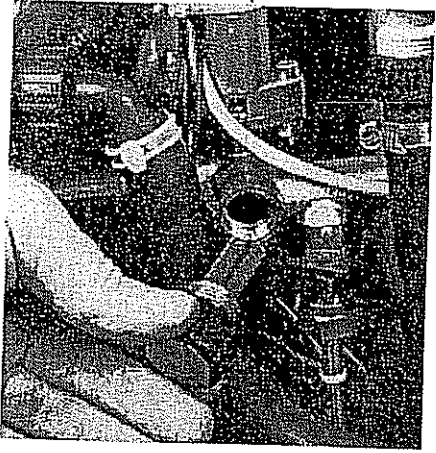
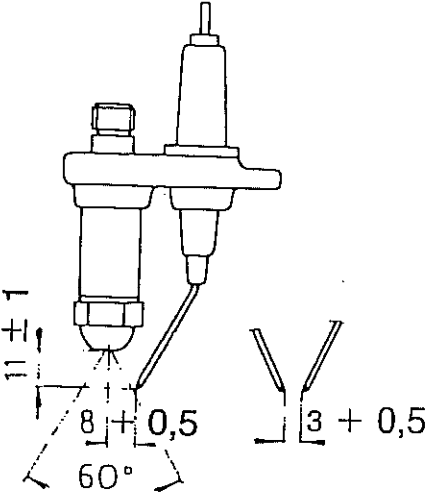
* Bitte Vorversuch durchführen.

Die aufgeführten Reinigungsmittel stellen nur einen Auszug aus unserem umfangreichen Lieferprogramm dar. Für weitere Informationen fordern Sie bitte unseren Reinigungsmittelkatalog und unsere Produktinformationsblätter an. Beachten Sie bitte die Anwendungshinweise auf den Gebinde-Etiketten und in den Produktinformationsblättern.

IV. Pflege und Wartung

Vor Wartungsarbeiten und Reparaturen den Elektrostecker ziehen und den Wasseranschluß unterbrechen.

1. Wartungsplan

täglich	<p>Ölstand: Ist das Öl milchig oder ist der Ölstand unter die Markierung min. abgesunken, Öl wechseln bzw. nachfüllen (siehe IV. 2 Ölwechsel).</p>
wöchentlich	<p>Filter (42) von der Wassermangelsicherung (41) reinigen</p> 
monatlich	<p>Düsenstock (37) entfernen und Zündelektroden reinigen bzw. Elektrodenabstand nachstellen</p> 
halbjährlich oder bei Bedarf	<p>Brennstofftank* (19) und Reinigungsmitteltank (12) entleeren und reinigen. Filter vor Brennstoffpumpe (23) und Brennstoffdüse reinigen. Heizschlange entschwefeln und entrußen (siehe IV. 3 Entrußung). Ölwechsel (siehe IV. 2 Ölwechsel)</p>

* Ausbaubeschreibung für Brennstofftank

A. HDS 790, HDS 810

1. Entfernen der zwei seitlichen unteren Schrauben der Instrumententafelbefestigung.
2. Lösen der beiden oberen Schrauben.
3. Instrumententafel nach vorne schwenken.
4. Brennstoffsaugrohr aus dem Tank ziehen (Schnappverschluß).
5. Tank entnehmen.

B. HDS 580, HDS 610, HDS 755, HDS 760

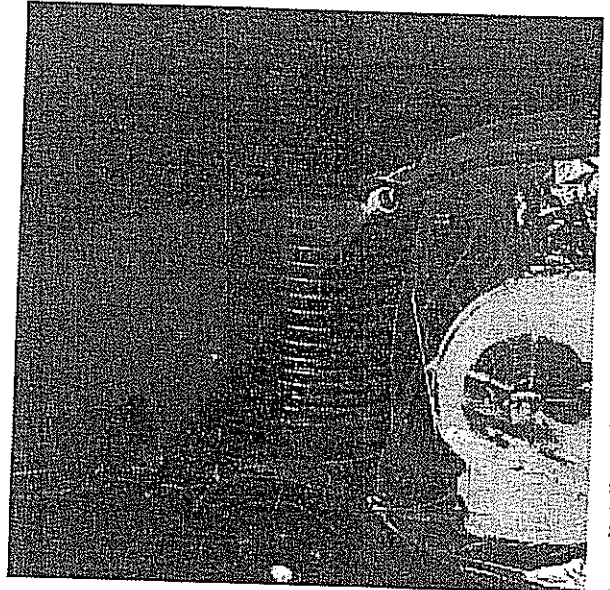
1. Wie 1. und 2. und A.
2. Manometerleitung von Manometer lösen.
3. Ständerbefestigungsschraube im Elektroschrank lösen.
4. Instrumententafel und Elektroschrank nach oben schwenken und Tank entnehmen.

2. Ölwechsel

- Öl an der Ablassschraube (45) in einen Auffangbehälter ablassen.
- Ablassschraube wieder befestigen.
- Öl bis Markierung max. einfüllen.
- Ölsorte: Kärcher-Spezialöl SAE 90, Bestell-Nr. 6.288-016, 1 Liter (HDS 610/HDS 760/HDS 810).
- Hypoid Öl SAE 15 W/40, Best.-Nr. 6.288-050, 1 Liter (HDS 580/HDS 755/HDS 790).

3. Entrüßen der Heizschlange

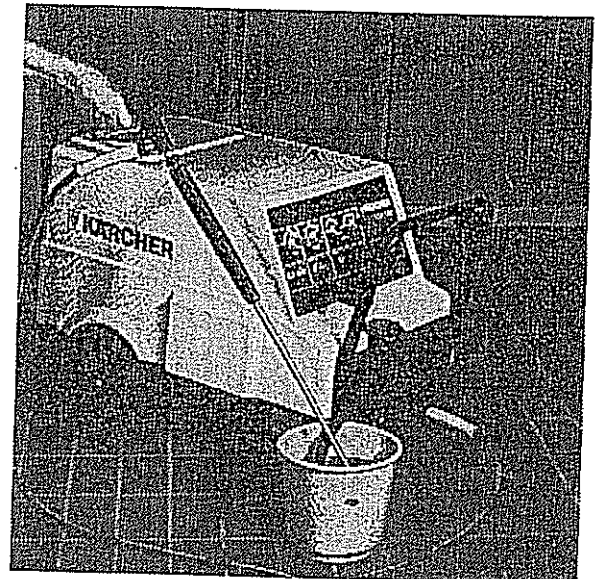
- Sämtliche Verbindungen zum Kesselmantel wie Tuchmanschette, Kerzenstecker, Brennstoffleitung und Befestigungsschrauben lösen.
- Kesselmantel abheben.
- Gerät mit einer Folie abdecken und Heizschlange reinigen.



4. Entkalkung

- Zur Entkalkung dürfen nach gesetzlicher Vorschrift nur geprüfte Kesselsteinlösemittel (z. B. Kärcher-Kalklösesäure, Bestell-Nr. 6.287-008, 6 kg) benutzt werden.
- Die Anwendungs- und Unfallverhütungsvorschriften, vor allem VBG 61, § 4, 14, 44-47, sind zu beachten (z. B. das Tragen von Handschuhen und Schutzbrille).
- Einen zirka 20-Liter-Behälter $\frac{3}{4}$ mit Wasser füllen.
- Wasserschlauch (18) direkt an der Saugseite der Wasserpumpe anschließen und in den Behälter stecken.
- Das Strahlrohr (14) ohne Hochdruckdüse (13) in Behälter stecken. Hochdruckdüse separat in Behälter einhängen.
- Auf 9 Liter Wasser 1 Liter Kalklösesäure in den Behälter dazugießen.
- Gerät einschalten (Temperatur maximal 40 °C).
- Bei regelmäßiger Entkalkung ist diese nach zirka 15 Minuten beendet.
- Gerät anschließend mit klarem Wasser gut durchspülen.

Achtung: bei dem Entkalkungsvorgang muß die Handspritzpistole immer gedrückt bleiben!



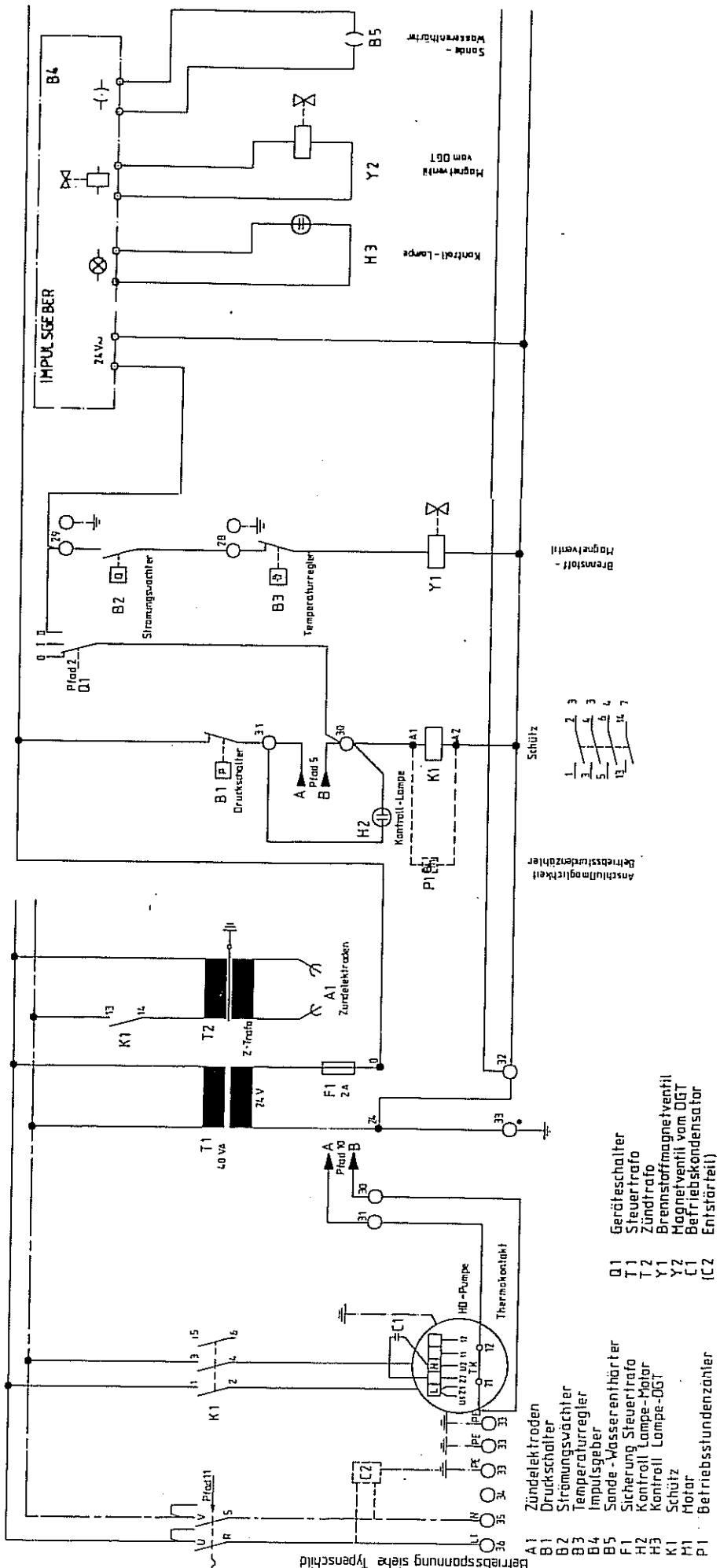
V. Störungshilfe

Störung	Ursache	Behebung
1. Gerät läuft nicht an	1. Keine elektrische Spannung	Kabel, Stecker, Steckdose und Sicherungen prüfen
	2. Thermofühler im Motor oder in der Hochdruckleitung hat ausgelöst	Thermofühler entriegeln (nur HDS 790, 810) durch Aus- und Wiedereinschalten des Geräteschalters. Vorsicht: Thermofühler schaltet nach Abkühlung selbständig wieder ein (nur HDS 580, 610, 755, 760). Überlastungsgrund beseitigen
	3. Sicherung im Steuertrafo durchgebrannt	neue Sicherung einsetzen, bei Wiederdurchbrennen Überlastungsgrund beseitigen
	4. Wassersystem unter Druck	Gerät durch Betätigen der Handspritzpistole druckentlasten. Druckschalter überprüfen
	5. Elektronik defekt	austauschen (nur HDS 790, 810)
2. Brenner zündet nicht oder Flamme erlischt während des Betriebes	1. Kein Zündfunke vorhanden (durch Schauglas im Brennerdeckel feststellbar)	Elektroden reinigen oder Elektrodenabstand einstellen. Zündtrafo, Zündkabel und Kerzenstecker überprüfen
	2. Brennstofftank leer	auffüllen
	3. Brennstofffilter verschmutzt	ausbauen und reinigen
	4. Ungenügende Zerstäubung der Brennerdüse	Filter ausbauen und reinigen
	5. Brennstoffpumpe oder Kupplungen defekt	demontieren und beschädigte Teile austauschen
	6. Elektronik defekt	austauschen (nur HDS 790, 810)
	7. Wassermangelsicherung schaltet nicht ein	Wasserzufuhr nicht ausreichend (siehe Gerät kommt nicht auf Druck). Reedschalter oder Magnetkolben defekt
	8. Thermostat defekt oder zu nieder eingestellt	austauschen bzw. höher stellen
3. Gerät kommt nicht auf Druck	1. Wasserzulauf ungenügend	Wasserhahn öffnen, Schwimmerventil überprüfen
	2. Reinigungsmittelventil undicht, Reinigungsmittelpumpe saugt Luft	prüfen und abdichten
	3. Sieb vor der Wassermangelsicherung verschmutzt	Sieb ausbauen und reinigen
	4. Sicherheitsventil undicht	neue Dichtung montieren
	5. Reinigungsmitteltank leer	Reinigungsmitteltank auffüllen oder Reinigungsmittelventil auf „0“ stellen

Störung	Ursache	Behebung
4. Gerät schaltet bei geöffneter Handspritzpistole laufend ein und aus	<ol style="list-style-type: none"> 1. Hochdruckdüse verstopft 2. Gerät ist verkalkt 3. Schalterpunkt des Druckschalters hat sich verstellt 	<p>prüfen und reinigen</p> <p>Gerät entkalken (siehe IV. 4 Entkalkung)</p> <p>Druckschalter vom Fachmann (Kärcher-Monteur) einstellen lassen</p>
5. Wasser tritt stoßweise aus der Hochdruckdüse	Schwingungsdämpfer defekt	Schwingungsdämpfer austauschen
6. Ungenügende oder keine Reinigungsmittelförderung	<ol style="list-style-type: none"> 1. Reinigungsmittelfilter verstopft oder Tank leer 2. Reinigungsmittelschläuche, Reinigungsmitteldosierventil, Reinigungsmittelmagnetventil (nur HDS 790, 810) undicht oder verstopft 3. Elektronik oder Magnetventil defekt (nur HDS 790, 810) 	<p>reinigen bzw. füllen</p> <p>prüfen und reinigen</p> <p>austauschen</p>

VII. Technische Daten

	Einheit	HDS 580	HDS 610	HDS 760	HDS 755	HDS 790	HDS 810
Betriebsüberdruck							
Heißwasser (mit Standarddüse)	bar	70	100	160	90	90	150
stufenlos regulierbar bis	bar	20	25	30	20	25	30
zulässiger Betriebsdruck	bar	85	110	160	100	110	170
Dampf (mit Dampfdüse)	bar	20	25	30	20	25	30
Spritzmenge							
stufenlos regelbar	l/h	320-600	320-630	400-850	350-700	350-700	430-850
Wasser	l/h	600	630	850	700	700	850
Dampfsprühstrahl	kg/h	320	320	430	350	350	430
Stromart							
Stromspannung	V	1 ~ 50 Hz	3 ~ 50 Hz	3 ~ 50 Hz	1 ~ 50 Hz	1 ~ 50 Hz	3 ~ 50 Hz
Nennaufnahme	kW	220 2,1	380 3,8	380 5,8	220 3,0	220 3,0	380 5,8
Temperatur							
max. Zulauftemperatur	°C	30	30	30	30	30	30
max. Betriebstemperatur – Hochdruckstufe	°C	98	98	98	98	98	98
zulässige Betriebstemperatur – Dampfstufe	°C	155	155	155	155	155	155
max. Heizölverbrauch (EL)	kg/h	4,5	4,7	6,0	5,2	5,2	6,0
bei Temperaturerhöhung um 50 °C	kg/h	3,0	3,4	4,6	3,8	3,8	4,6
Abmessungen							
Länge	mm	1255	1255	1255	1255	1255	1255
Breite	mm	670	670	670	670	670	670
Höhe	mm	725	725	750	750	750	750
Hochdruckschlauch, Länge	m	10	10	10	10	10	10
Spritzeinrichtung, Länge	mm	500/1.040/2.040	500/1.040/2.040	500/1.040/2.040	500/1.040/2.040	500/1.040/2.040	500/1.040/2.040
Füllmenge							
Brennstofftank (eingebaut)	l	25	25	25	25	25	25
Chemikalien tank (eingebaut)	l	20	20	20	20	20	20
Chemikalienansaugung (stufenlos verstellbar)	l/h	0-40	0-35	0-40	0-40	0-34	0-40
Leergewicht der Maschine mit Zubehör	kg	115	115	133	133	135	135

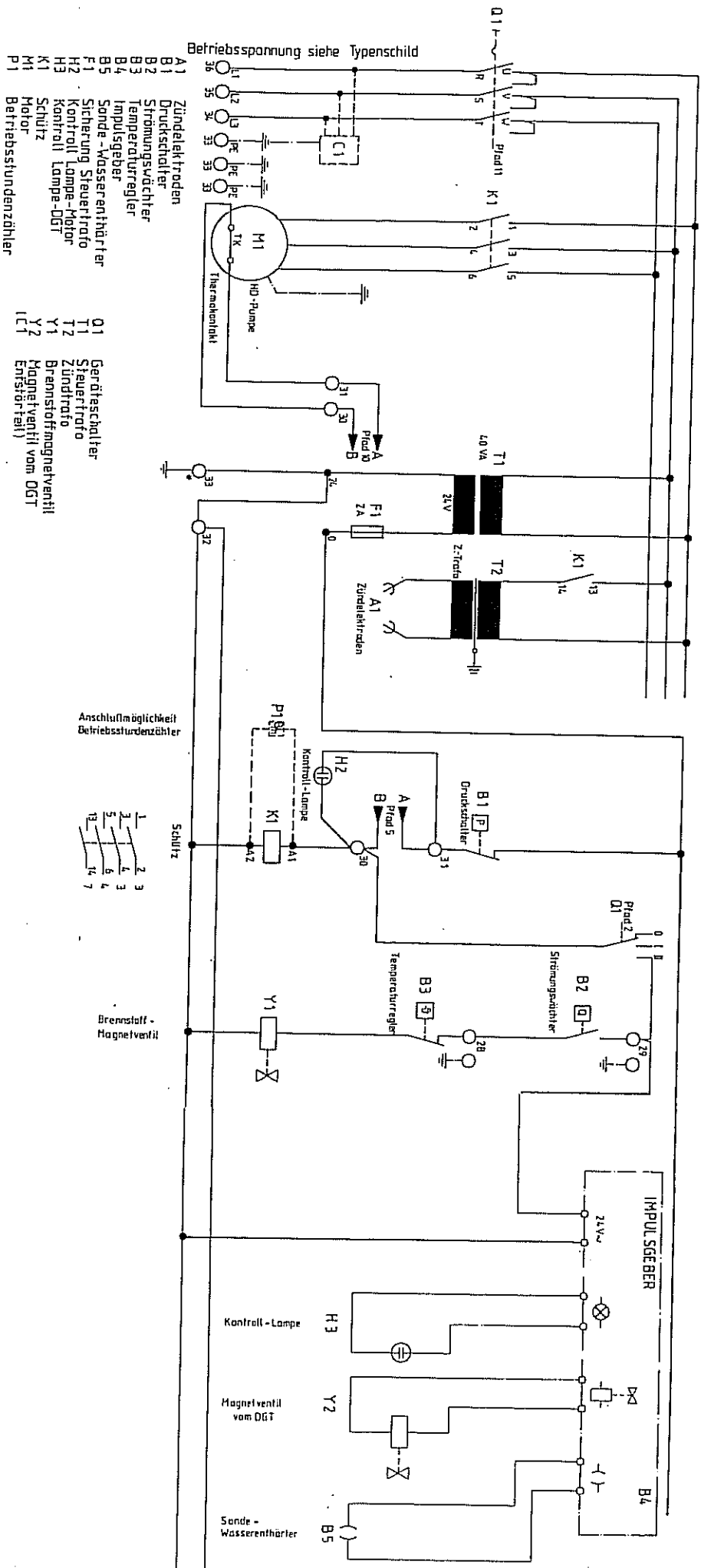


* ERDGESCHÜTZUNG DES SEKUNDÄRKREISES
 * EARTH CONNECTION OF SECONDARY CIRCUIT
 * CONNEXION DE MISE A TERRE AU CIRCUIT

VDE 0113 B 1, 2
 VDE 0113 B 4, 7
 VDE 0113 B 4, 7

NULLUNG, ERÜNDUNG NACH ÖRTLICHEN VORSCHRIFTEN!

HDS 580/755



- A1) Zündelektroden
- B1) Druckschalter
- B2) Strommesswächter
- B3) Temperaturregler
- B4) Impulsgeber
- B5) Sonde - Wasserenthärter
- F1) Sicherung Steuertrafo
- H2) Kontroll Lampe-Motor
- H3) Kontroll Lampe-DGT
- K1) Schutz
- M1) Motor
- P1) Betriebsstundenzähler

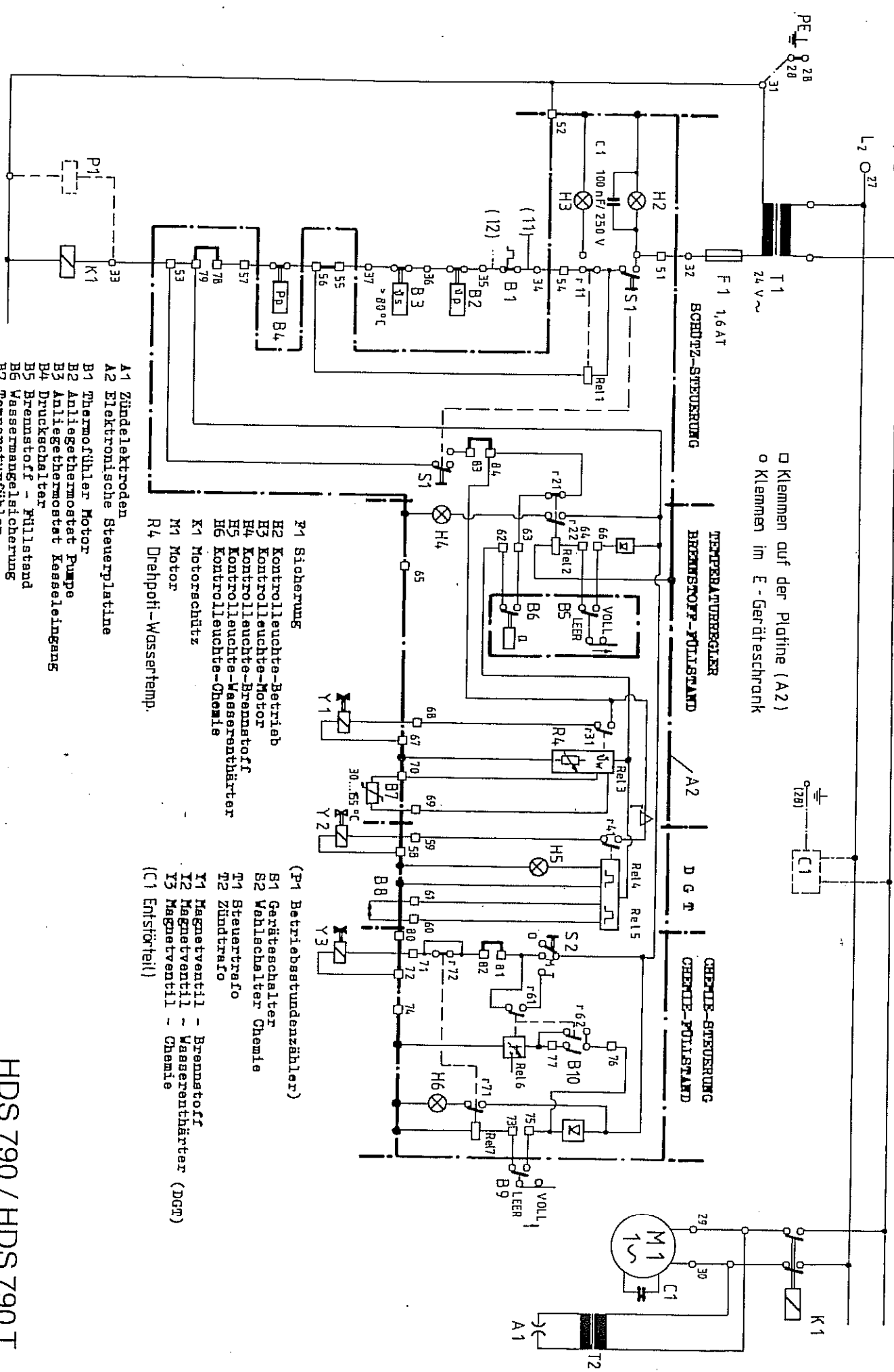
- Q1) Geräteschalter
- T1) Steuertrafo
- T2) Zündtrafo
- Y1) Brennstoffmagnetventil
- Y2) Magnetventil vom DGT
- LC1) Erhitzer

• ERDUNGSSICHERHEIT DES SEKUNDÄRREZESSES
 EARTH CONNECTION OF SECONDARY CIRCUIT
 CONNEXION DE MISE A TERRE AU CIRCUIT

VDE 0113 B 4,2
 VDE 0113 B 4,2
 VDE 0113 B 4,2

NULLUNG, ERDUNG NACH ÖRTLICHEN VORSCHRIFTEN!

L1 26 Betriebsspannung siehe Typenschild

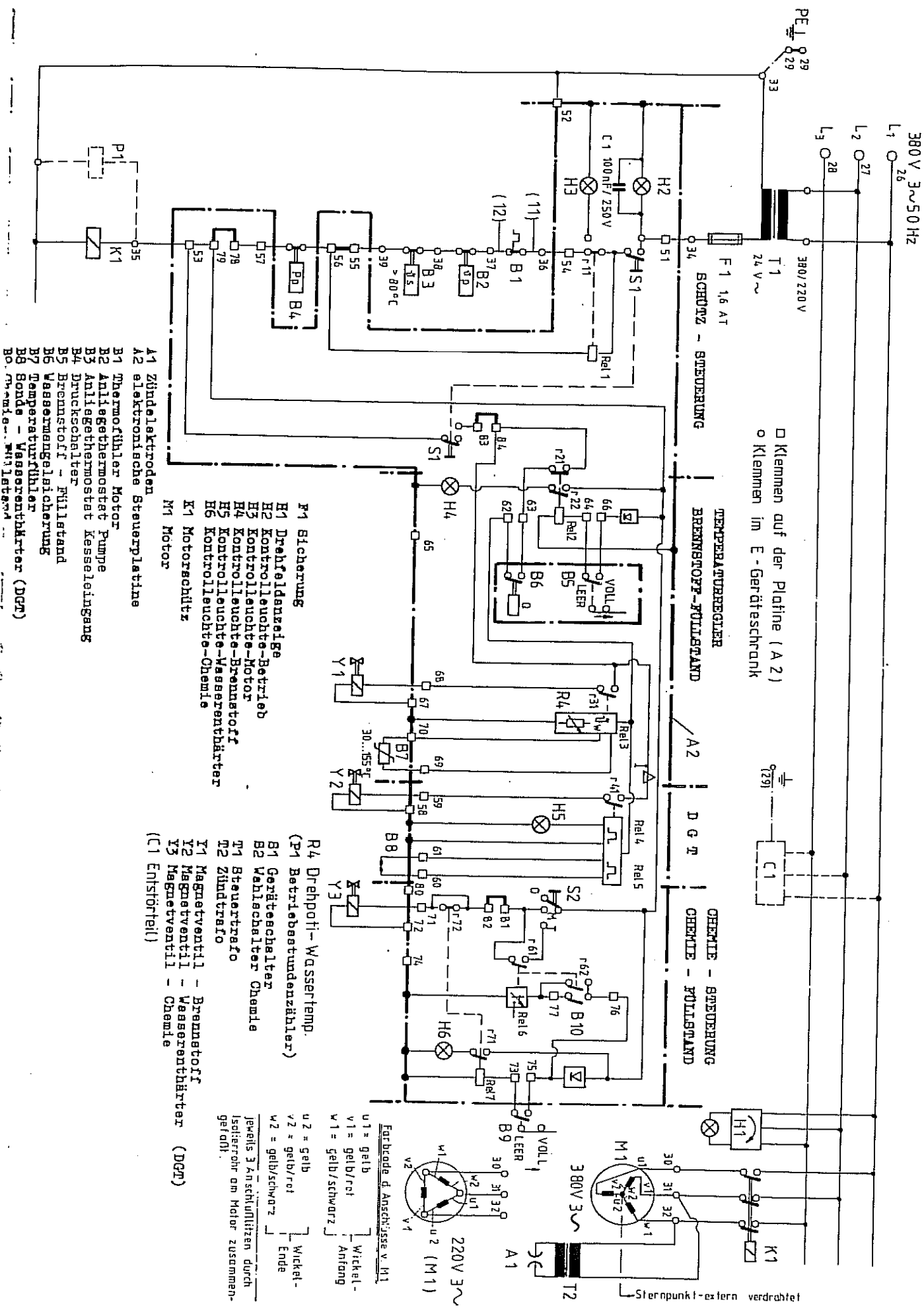


□ Klemmen auf der Platine (A2)
 ○ Klemmen im E-Geräteschrank

- A1 Zündelektroden
- A2 Elektronische Steuerplatine
- B1 Thermostat-Motor
- B2 Anliegethermostat Pumpe
- B3 Anliegethermostat Kesselheizung
- B4 Druckschalter
- B5 Brennstoff - Füllstand
- B6 Wassermangelicherung
- B7 Temperaturfühler
- B8 Sonde - Wasserenthärter
- B9 Chemie - Füllstand
- B10 Schalter-Magnetventil

- F1 Sicherung
 - H2 Kontrollleuchte-Betrieb
 - H3 Kontrollleuchte-Motor
 - H4 Kontrollleuchte-Brennstoff
 - H5 Kontrollleuchte-Wasserenthärter
 - H6 Kontrollleuchte-Chemie
 - K1 Motorschutz
 - M1 Motor
 - R4 Drehpoti-Wassertemp.
- (P1 Betriebsstundenzähler)
- S1 Geräteschalter
 - S2 Wahlwechsler Chemie
 - T1 Steuertrafo
 - T2 Zündtrafo
 - T3 Magnetventil - Brennstoff
 - T4 Magnetventil - Wasserenthärter (DGR)
 - T5 Magnetventil - Chemie
 - (C1 Entlüfter)

HDS 790 / HDS 790 T



- A1 Zündelektroden
- A2 elektronische Steuerplatine
- B1 Thermofühler Motor
- B2 Anlagethermostat Pumpe
- B3 Anlagethermostat Kesselabgang
- B4 Druckschalter
- B5 Brennstoff - Füllstand
- B6 Wassermengelsicherung
- B7 Temperaturfühler
- B8 Sonde - Wasserentkürter (DGG)
- B9...10...11...12...13...14...15...16...17...18...19...20...21...22...23...24...25...26...27...28...29...30...31...32...33...34...35...36...37...38...39...40...41...42...43...44...45...46...47...48...49...50...51...52...53...54...55...56...57...58...59...60...61...62...63...64...65...66...67...68...69...70...71...72...73...74...75...76...77...78...79...80...81...82...83...84...85...86...87...88...89...90...91...92...93...94...95...96...97...98...99...100...101...102...103...104...105...106...107...108...109...110...111...112...113...114...115...116...117...118...119...120...121...122...123...124...125...126...127...128...129...130...131...132...133...134...135...136...137...138...139...140...141...142...143...144...145...146...147...148...149...150...151...152...153...154...155...156...157...158...159...160...161...162...163...164...165...166...167...168...169...170...171...172...173...174...175...176...177...178...179...180...181...182...183...184...185...186...187...188...189...190...191...192...193...194...195...196...197...198...199...200...201...202...203...204...205...206...207...208...209...210...211...212...213...214...215...216...217...218...219...220...221...222...223...224...225...226...227...228...229...230...231...232...233...234...235...236...237...238...239...240...241...242...243...244...245...246...247...248...249...250...251...252...253...254...255...256...257...258...259...260...261...262...263...264...265...266...267...268...269...270...271...272...273...274...275...276...277...278...279...280...281...282...283...284...285...286...287...288...289...290...291...292...293...294...295...296...297...298...299...300...301...302...303...304...305...306...307...308...309...310...311...312...313...314...315...316...317...318...319...320...321...322...323...324...325...326...327...328...329...330...331...332...333...334...335...336...337...338...339...340...341...342...343...344...345...346...347...348...349...350...351...352...353...354...355...356...357...358...359...360...361...362...363...364...365...366...367...368...369...370...371...372...373...374...375...376...377...378...379...380...381...382...383...384...385...386...387...388...389...390...391...392...393...394...395...396...397...398...399...400...401...402...403...404...405...406...407...408...409...410...411...412...413...414...415...416...417...418...419...420...421...422...423...424...425...426...427...428...429...430...431...432...433...434...435...436...437...438...439...440...441...442...443...444...445...446...447...448...449...450...451...452...453...454...455...456...457...458...459...460...461...462...463...464...465...466...467...468...469...470...471...472...473...474...475...476...477...478...479...480...481...482...483...484...485...486...487...488...489...490...491...492...493...494...495...496...497...498...499...500...501...502...503...504...505...506...507...508...509...510...511...512...513...514...515...516...517...518...519...520...521...522...523...524...525...526...527...528...529...530...531...532...533...534...535...536...537...538...539...540...541...542...543...544...545...546...547...548...549...550...551...552...553...554...555...556...557...558...559...560...561...562...563...564...565...566...567...568...569...570...571...572...573...574...575...576...577...578...579...580...581...582...583...584...585...586...587...588...589...590...591...592...593...594...595...596...597...598...599...600...601...602...603...604...605...606...607...608...609...610...611...612...613...614...615...616...617...618...619...620...621...622...623...624...625...626...627...628...629...630...631...632...633...634...635...636...637...638...639...640...641...642...643...644...645...646...647...648...649...650...651...652...653...654...655...656...657...658...659...660...661...662...663...664...665...666...667...668...669...670...671...672...673...674...675...676...677...678...679...680...681...682...683...684...685...686...687...688...689...690...691...692...693...694...695...696...697...698...699...700...701...702...703...704...705...706...707...708...709...710...711...712...713...714...715...716...717...718...719...720...721...722...723...724...725...726...727...728...729...730...731...732...733...734...735...736...737...738...739...740...741...742...743...744...745...746...747...748...749...750...751...752...753...754...755...756...757...758...759...760...761...762...763...764...765...766...767...768...769...770...771...772...773...774...775...776...777...778...779...780...781...782...783...784...785...786...787...788...789...790...791...792...793...794...795...796...797...798...799...800...801...802...803...804...805...806...807...808...809...810...811...812...813...814...815...816...817...818...819...820...821...822...823...824...825...826...827...828...829...830...831...832...833...834...835...836...837...838...839...840...841...842...843...844...845...846...847...848...849...850...851...852...853...854...855...856...857...858...859...860...861...862...863...864...865...866...867...868...869...870...871...872...873...874...875...876...877...878...879...880...881...882...883...884...885...886...887...888...889...890...891...892...893...894...895...896...897...898...899...900...901...902...903...904...905...906...907...908...909...910...911...912...913...914...915...916...917...918...919...920...921...922...923...924...925...926...927...928...929...930...931...932...933...934...935...936...937...938...939...940...941...942...943...944...945...946...947...948...949...950...951...952...953...954...955...956...957...958...959...960...961...962...963...964...965...966...967...968...969...970...971...972...973...974...975...976...977...978...979...980...981...982...983...984...985...986...987...988...989...990...991...992...993...994...995...996...997...998...999...1000

- R4 Drehpoti-Wassertemp.
- (P1 Betriebsstundenzähler)
- B1 Geräteschalter
- B2 Wählschalter Chemie
- T1 Steuertrafo
- M2 Zündtrafo
- T1 Magnetventil - Brennstoff
- Y2 Magnetventil - Wasserentkürter
- Y3 Magnetventil - Chemie
- (C1 Entförter)

