

TURBO D

Model:
TURBO D
TURBO D/ -B1
TURBO D/X-B1



Stückliste Deutsch

13-12-2012

Nilfisk
ALTO
works for you

www.nilfisk-alto.com

Ersatzteile auf www.gluesing.net

Inhalt

TURBO D

Cabinet and cable	3
Rahmen	5
Gebälse	7
Filterabreinigungssystem	9
BEHÄLTER	11

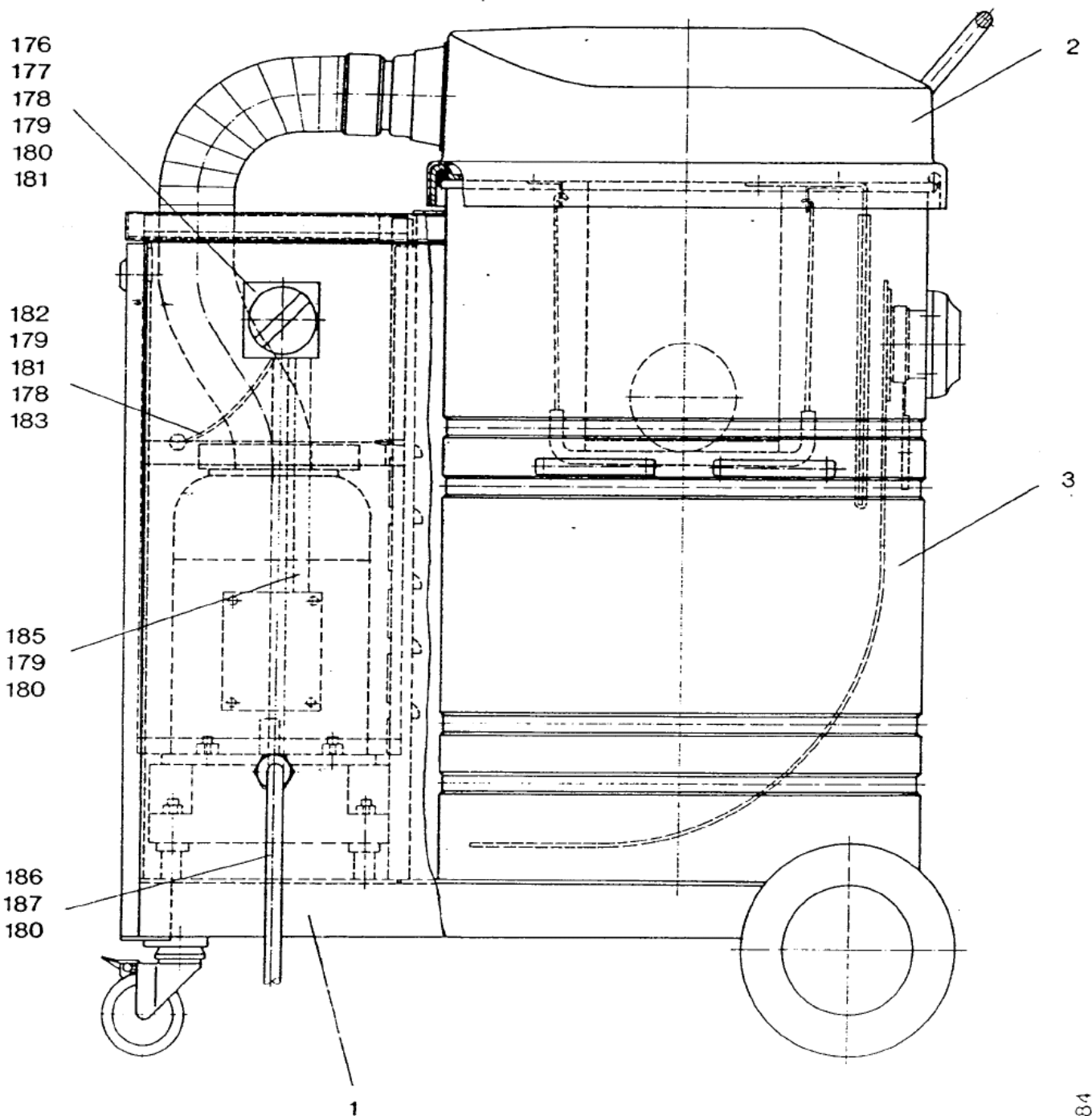
Cabinet and cable

TURBO D

13-12-2012

ET-Liste-Nr.
TURBOD02

3



0884

Cabinet and cable

TURBO D

13-12-2012

ET-Liste-Nr.
TURBODUZ

4

Pos	Artikelnr.	Me	Beschreibung
2	40534	1	Manometer
2	43354	1	nicht mehr lieferbar Haube
3	43353	1	Schmutzbehälter
178	4021	1	CW Fächerscheibe 4,3 -A- DIN 6798 FSt/zn
179	5173	1	CW Ringkabelschuh 4 -1,5 rot DIN 46237
180	5384	1	CW Aderendhülse 1,5 - 8 E DIN46228 schwarz
181	2759	1	CW Sechskantmutter M4 ISO 4032 -8 zn
183	3092	1	CW Scheibe 4,3x0,8 ISO 7089 zn
185	4908	1	Ltg Gum. mewa 4G1,5H07RN- F
186	4908	1	Ltg Gum. mewa 4G1,5H07RN- F
187	1721	1	Stecker CEE 16A

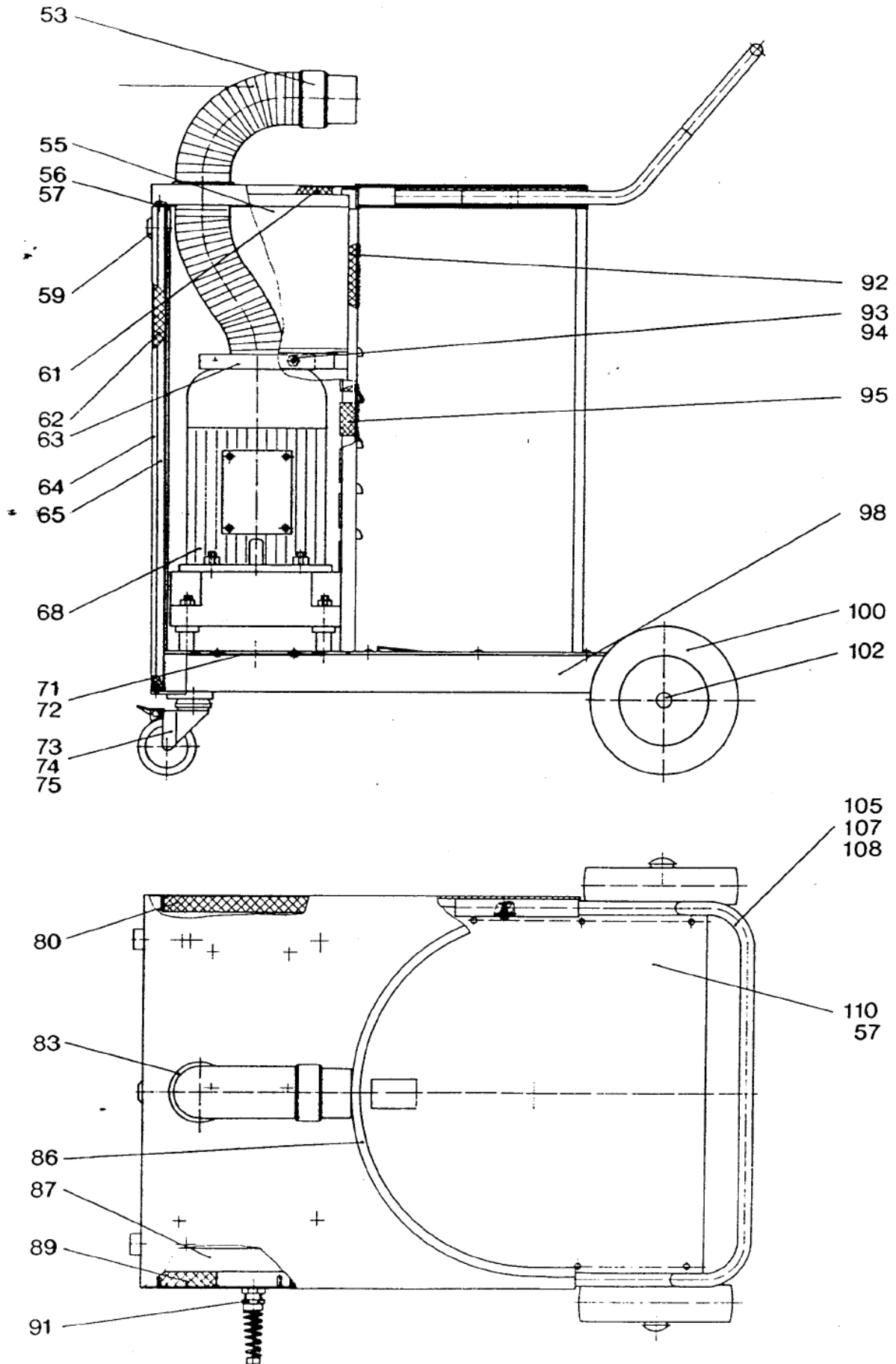
Rahmen

TURBO D

13-12-2012

ET-Liste-Nr.
TURBOD04

5



Rahmen

TURBO D

13-12-2012

ET-Liste-Nr.
TURBOD04

6

Pos	Artikelnr.	Me	Beschreibung
53	11491	1	Saugschlauch 60x 700
53	11635	1	Muffe Schlauch- D60 AL
53	11636	1	CW Saugschlauch °60 mewa PVC
53	14030	1	CW Schlauchschelle °50-70 x13 W5 DIN3017-1-A
57	11691	1	Niet 4x10x8
59	11419	1	Klemmv erschluß
63	5337	1	DICHTUNG D110 x D150 x 17
65	11052	1	Profilgummi
68	10917	1	Saugaggregat
68	11493	1	CW Keilrippenriemen
68	11495	1	E-Motor 380V 2,2 Kw
68	15075	1	SAUGTURBINE
68	15187	1	Riemenscheibe D 37
68	15188	1	Riemenscheibe D195
72	4036	1	Blechschraube 2,9x9,5
73	11415	1	Lenkrolle ø 75
73	11498	1	Ring
76	1423	1	nicht mehr lieferbar nicht mehr lieferbar
94	4021	1	CW Fächerscheibe 4,3 -A- DIN 6798 FSt/zn
100	3204	1	Rad D200
100	6547	2	Rad 250/66/20 mm
102	3750	1	Klemmkappe Ø20
105	42844	1	BOW
107	2784	1	CW Zylinderschraube M5
108	3376	1	CW Fächerscheibe 5,3 -A- DIN 6798 VA

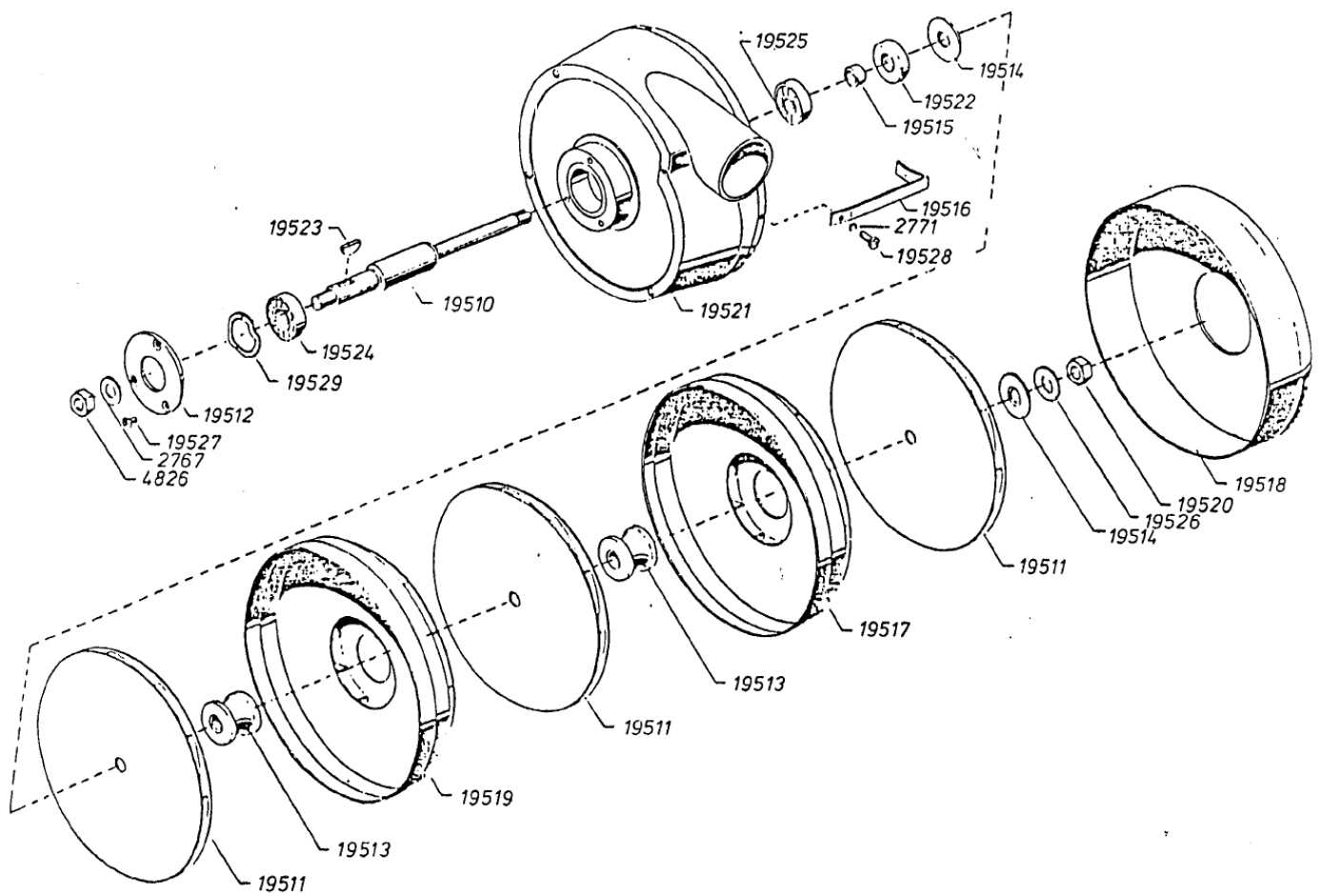
Gebälse

TURBO D

13-12-2012

ET-Liste-Nr.
TURBOD06

7



Gebläse

TURBO D

13-12-2012

ET-Liste-Nr.
TURBODU6

8

Pos	Artikelnr.	Me	Beschreibung
1	2767	1	CW Scheibe 10,5x2,0 ISO 7090 zn
2	2771	1	Federring -A- 4 DIN 127 Zn
3	4826	1	CW Sechskantmutter M10 ISO 4032 zn
4	19510	1	Welle D20x 197,5
5	19511	1	nicht mehr lieferbar nicht mehr lieferbar See MI-SP-012
10	19516	1	Spannblech
11	19517	1	Ventilatorhaube
12	19518	1	ABSCHLUSSHAUBE
13	19519	1	Ventilatorhaube
16	19522	1	Wellendichtring 16x 31 x 6
18	19524	1	nicht mehr lieferbar nicht mehr lieferbar
19	7114482	1	Lager 6202 2RS was 19525
21	19527	1	Senkschraube M4x10

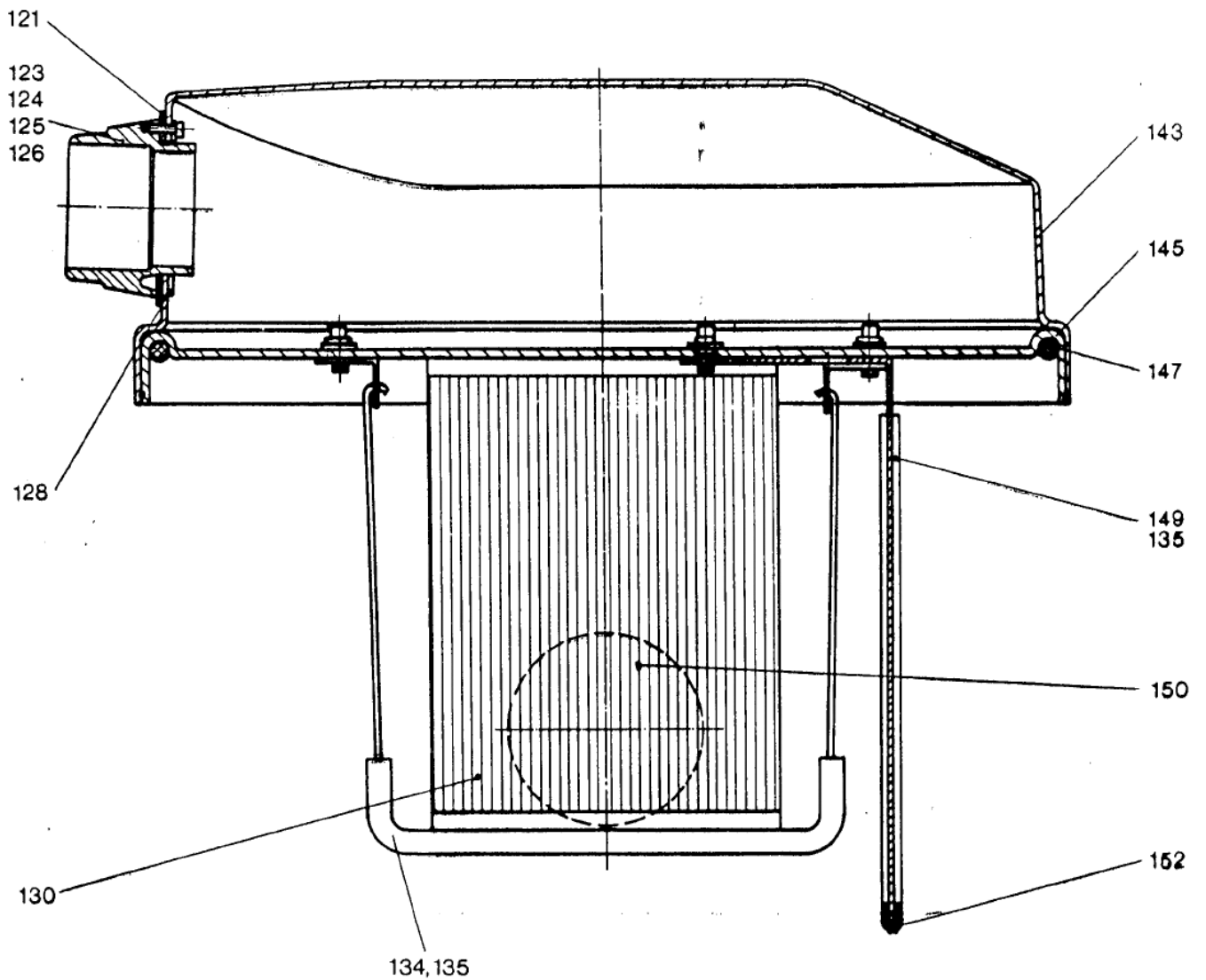
Filterabreinigungssystem

TURBO D

13-12-2012

ET-Liste-Nr.
TURBOD08

9



Filterabreinigungssystem

TURBO D

13-12-2012

ET-Liste-Nr.
TURBOD08

10

Pos	Artikelnr.	Me	Beschreibung
123	11472	1	Einlassfitting
124	3482	1	CW Zylinderschraube M4 x 16 ISO 1207 zn
125	4021	1	CW Fächerscheibe 4,3 -A- DIN 6798 FSt/zn
126	3092	1	CW Scheibe 4,3x0,8 ISO 7089 zn
128	14857	1	Halteblech
130	41164	1	Filterpatrone
134	10882	1	Filterhalterung
135	8915	1	CW Sechskantschraube M5x 20 ISO 4017 zn
143	14860	1	nicht mehr lieferbar Haube oberteil Turbo D
145	15181	1	Deckel
147	5082	1	Dichtung fuer Deckel M2
149	34320	1	Abweiser
150	14256	1	Schwimmerkugel D100
152	1423	1	nicht mehr lieferbar nicht mehr lieferbar

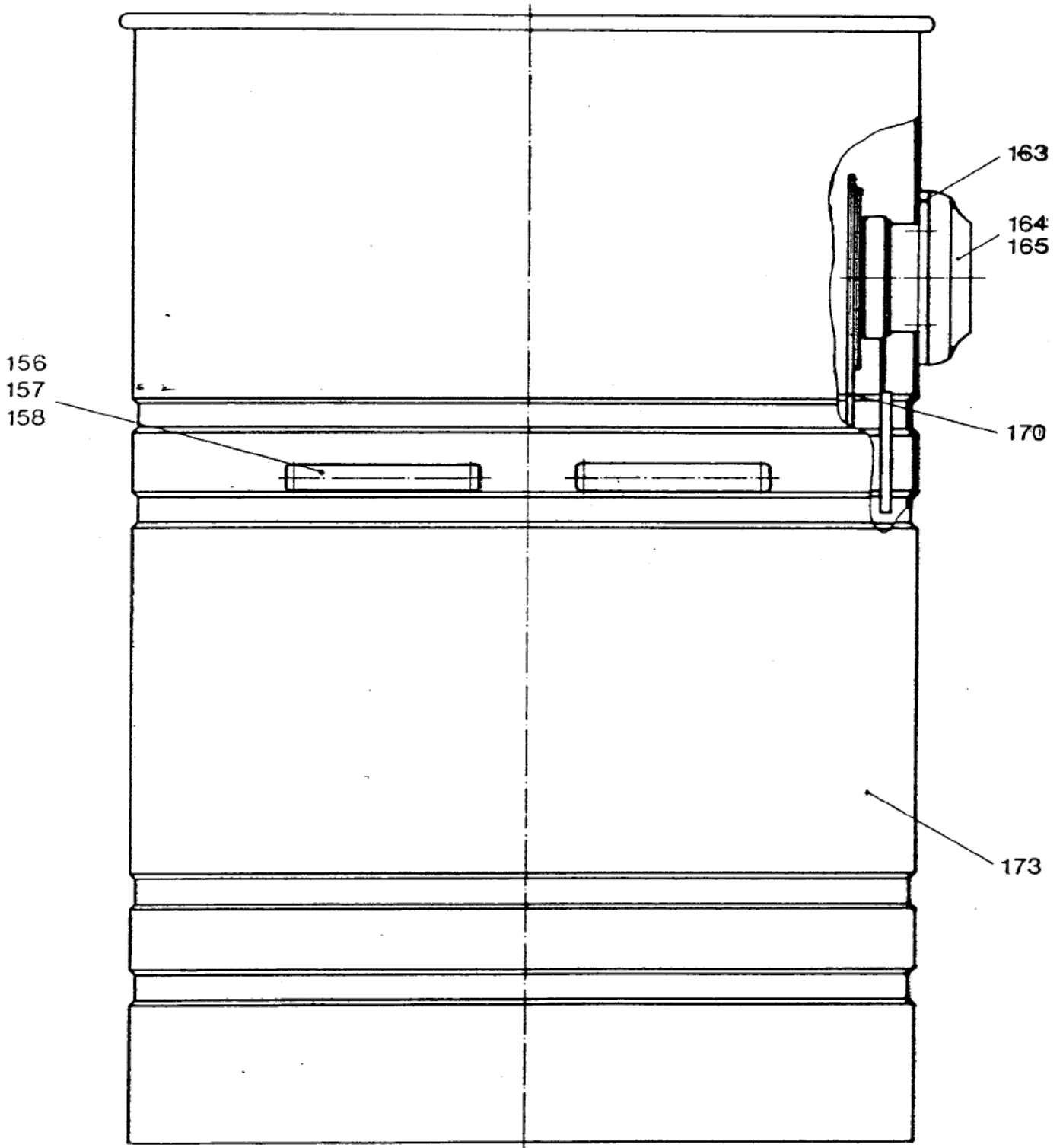
BEHÄLTER

TURBO D

13-12-2012

ET-Liste-Nr.
TURBOD10

11



BEHÄLTER

TURBO D

13-12-2012

ET-Liste-Nr.
TURBOD10

12

Pos	Artikelnr.	Me	Beschreibung
156	14663	1	Buegelgriff M6 Turbo- D
157	14664	1	SHR Li- M6 x12 H7985 A2
158	14665	1	Schraubendichtring fuer M 6
163	11167	1	Adapterring W-PVC
164	11180	1	Einlassfitting DN50 PA
165	10028	1	CW Ejotschraube KA50x14 WN1411 verz
170	14912	1	Filtersack turbo M2 Set 5
173	5224	1	Schmutzbeh. D452x0,6 VA