

MAXXI WD 3, MAXXI WD 7

Model:
MAXXI WD 3
MAXXI WD 7
MAXXI WD 7 DUO



Stückliste Deutsch

23-11-2014

Nilfisk
ALTO
works for you

www.nilfisk-alto.com

Ersatzteile unter www.gluesing.net

Inhalt

MAXXI WD 3, MAXXI WD 7

Motorabdeckung WD3	3
Motorabdeckung WD7	5
Motorabdeckung WD7 DUO	7
Behälter WD3	9
Behälter WD7	11
FAHRUNTERSATZ	13
Düsen, Rohre und Schläuche	15
Filter und Filtersack	17
EMPFOHLENE ERSATZTEILE	19

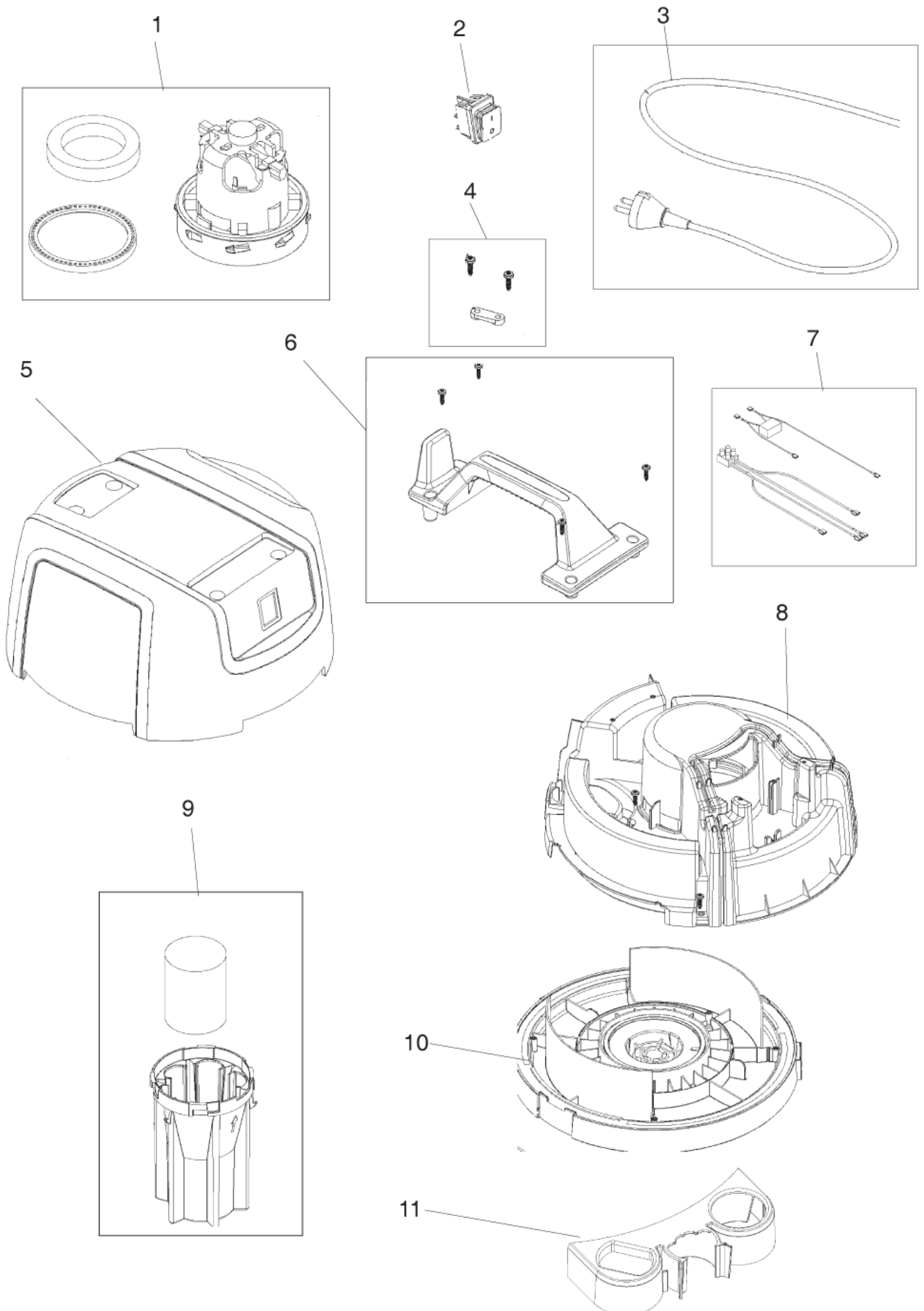
Motorabdeckung WD3

MAXXIWD 3, MAXXIWD 7

23-11-2014

ET-Liste-Nr.
MAXXIWD3702

3



Ersatzteile unter www.gluesing.net

Motorabdeckung WD3

MAXXI WD 3, MAXXI WD 7

23-11-2014

ET-Liste-Nr.
MAXXIWD3/U2

4

Pos	Artikelnr.	Me	Beschreibung	
0	140 9583 010	1	CARTON GWD 335	box
1	140 8689 500	1	Motorturbine 220-240V 1350W MAXXI3/7/DU 335/Maxxi	3ASKETS INCL.
1	140 8689 510	1	Gebläseeinheit BP 1350W 100-120V Maxxi	GASKETS INCL.
2	107404540	1	Schalter SET	
3	12003805	1	CORD SET JP CPL. L 15M	
3	12222501	1	Netzleitung Set 10m *EU*	
3	12222503	1	CORD SET UK L 10M	
3	12222506	1	CORD SET AU/NZ L 10M	
4	140 6560 500	1	ANTI STRAIN CLIP	SCREWS INCL.
5	140 8668 500	1	Haube "MAXXI 3" K	SCREWS INCL.
6	140 8651 510	1	Griff oben "MAXXI 3/7/7DUO" blau K	SCREWS INCL.
7	140 7042 500	1	Kabelbaum "MAXXI 3/7"	
8	140 8653 500	1	Spannplatte "MAXXI 3" K	
9	140 8680 500	1	Filterstützkorb m. Schwim "MAXXI3/7/DUO"K	
10	140 8664 510	1	CHASSIS GWD 300-SERIES BLACK	
11	140 8698 510	1	HOLDER ACCESSORIES 32MM B	

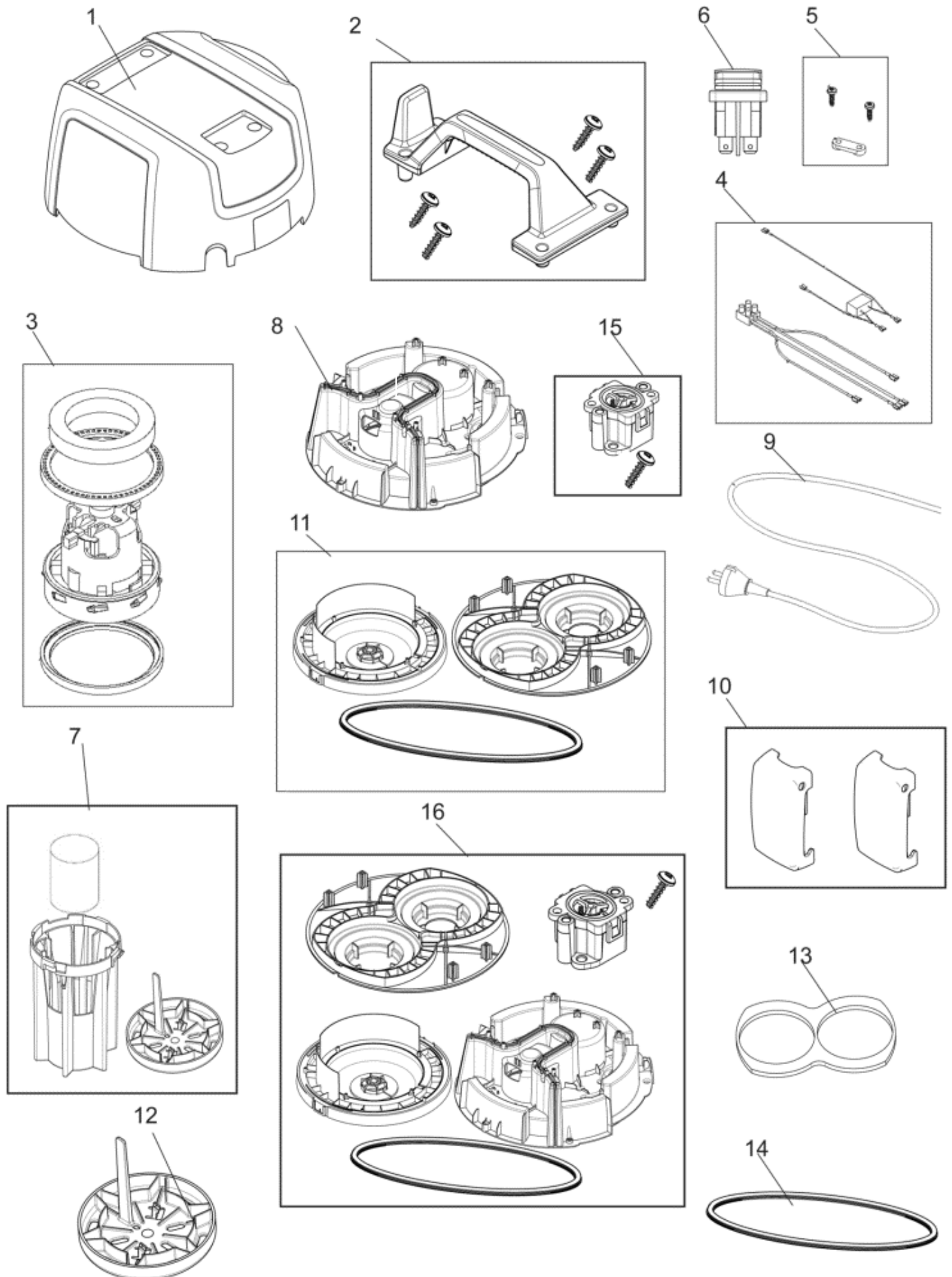
Motorabdeckung WD7

MAXXIWD 3, MAXXIWD 7

23-11-2014

ET-Liste-Nr.
MAXXIWD3704

5



Ersatzteile unter www.gluesing.net

Motorabdeckung WD7

MAXXI WD 3, MAXXI WD 7

23-11-2014

ET-Liste-Nr.
MAXXIWD3/04

6

Pos	Artikelnr.	Me	Beschreibung		
1	140 9532 500	1	Haube "MAXXI 7"	K	OEM - Alto version
2	140 8651 510	1	Griff oben "MAXXI 3/7/7DUO"	blau K	OEM - Alto version SCREWS INCL.
3	140 8689 500	1	Motorturbine 220-240V 1350W MAXXI3/7/DU 335/Maxxi		
3	140 8689 510	1	Gebläseeinheit BP 1350W 100-120V Maxxi		
4	140 7620 500	1	SUPPRESSOR EU/UK/AU/NZ		
5	140 6560 500	1	ANTI STRAIN CLIP		
6	107404540	1	Schalter SET		
7	140 8680 500	1	Filterstützkorb m.Schwim"MAXXI3/7/DUO"K		
8	140 9523 500	1	Spannplatte "MAXXI 7 DUO"	K 2 Motoren	
9	12003805	1	CORD SET JP CPL. L 15M		
9	12222501	1	Netzleitung Set 10m *EU*		
9	12222503	1	CORD SET UK L 10M		
9	12222506	1	CORD SET AU/NZ L 10M		
10	140 8691 620	1	Verschlußklammer Set-2 f. Beh. "MAXXI 7 GWD/Maxxi		TOP MOUNTED LATCHES
11	140 9508 510	1	Trägerplatte mit Dichtr. "MAXXI 7DUO" K		SEALING INCL.
11	140 9508 560	1	CHASSIS GWD 350/375 1-MOTOR		1-motor Black
12	147 1119 500	1	Adaptor		
13	140 9529 500	1	SCHALLDÄMPFER		
14	140 9509 500	1	Dichtung FOR GWD 350/375		
15	147 1225 520	1	Unterdruckventil kpl.		For 1350W Motor
16	147 1448 540	1	CONVERSION KIT GWD 350/375		1 MOTOR VERSION, UL
16	147 1448 560	1	CONVERSION KIT GWD 350/375		1 MOTOR VERSION

Since the vacuum safety valve (Part number 147 1225 520) was introduced, an old motor cover could no longer be fitted with a new chassis and vice versa. Therefore the conversion kit (Item number 16) Part number 147 1448 540 are introduced. The conversion kit contains all the necessary parts to rebuild the motor tops to the new design. After this modification the machine will be according to the new updated specs with safety valve and can be fitted with separately spare parts.

In other words, this modification needs only to be performed once.

Machines that are older than serial no.; 0803 067937 needs this modification to be able to fit a new part

Ersatzteile unter www.gluesing.net

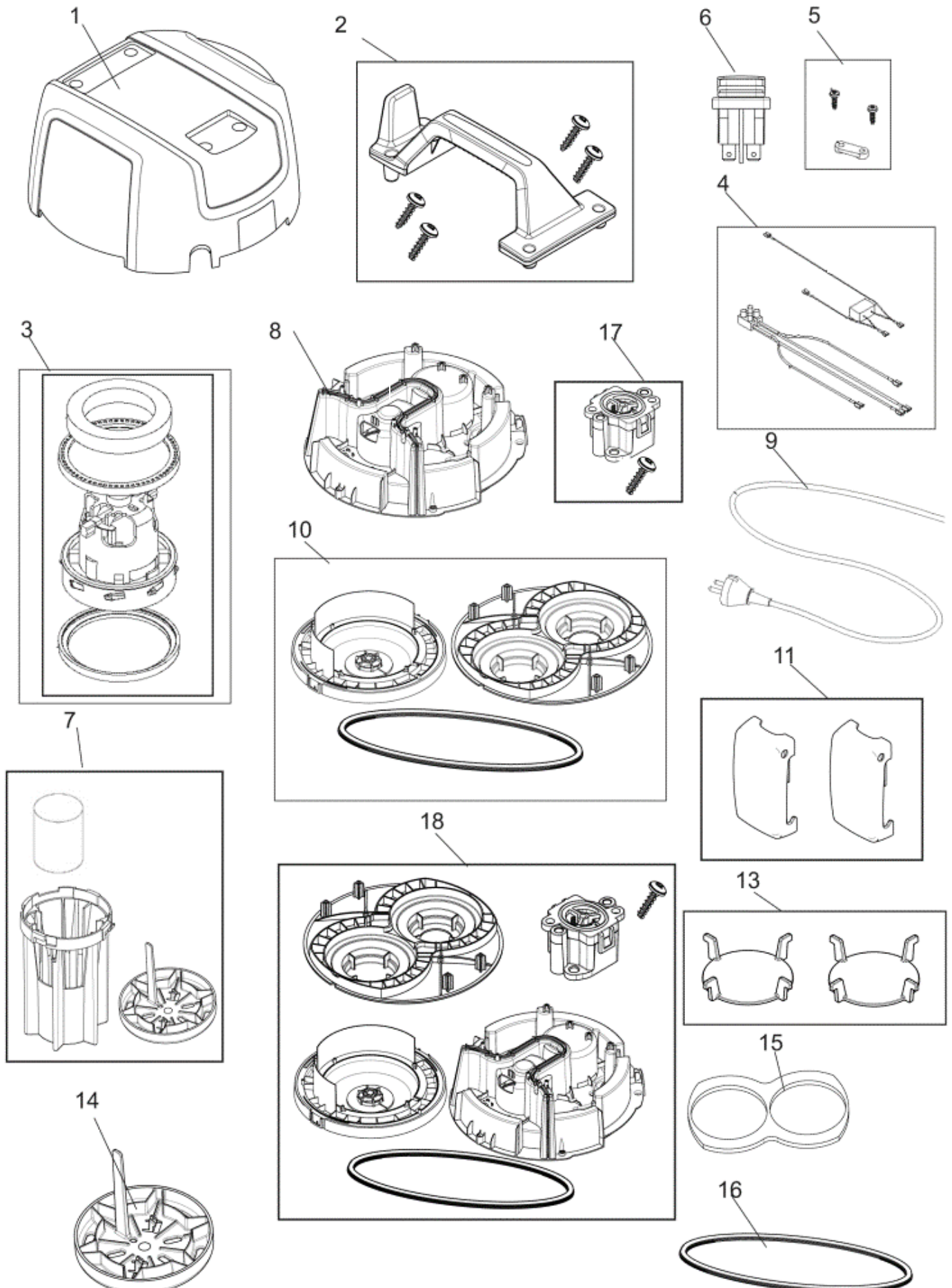
Motorabdeckung WD7 DUO

MAXXIWD 3, MAXXIWD 7

23-11-2014

ET-Liste-Nr.
MAXXIWD3706

7



Ersatzteile unter www.gluesing.net

Motorabdeckung WD7 DUO

MAXXIWD 3, MAXXIWD 7

23-11-2014

ET-Liste-Nr.
MAXXIWD3/06

8

Pos	Artikelnr.	Me	Beschreibung		
1	140 9530 500	1	Haube "MAXXI 7 DUO"	K (2-Motor)	OUTLETS FOR 2 SWITCHES
2	140 8651 510	1	Griff oben "MAXXI 3/7/7DUO"	blau K	
3	140 8689 500	1	Motorturbine 220-240V 1350W MAXXI3/7/DU 335/Maxxi		GASKETS INCL.
3	140 8689 510	1	Gebälseeinheit BP 1350W 100-120V Maxxi		GASKETS INCL.
4	140 7620 530	1	Entstörfilter Set"MAXXI 7" *EU/GB/AU/NZ		
5	140 6560 500	1	ANTI STRAIN CLIP		SCREWS INCL.
6	107404540	2	Schalter SET		
7	140 8680 500	1	Filterstützkorb m.Schwim"MAXXI3/7/DUO"K		
8	140 9523 500	1	Spannplatte "MAXXI 7 DUO"	K 2 Motoren	MOTOR VERSION
9	12003805	1	CORD SET JP CPL. L 15M		
9	12222501	1	Netzleitung Set 10m *EU*		
9	12222503	1	CORD SET UK L 10M		
9	12222506	1	CORD SET AU/NZ L 10M		
10	140 9508 550	1	CHASSIS GWD 350/375 2-MOTOR		2 MOTOR VERSION, UL
10	140 9508 560	1	CHASSIS GWD 350/375 1-MOTOR		2MOTOR VERSION
11	140 8691 620	1	Verschlußklammer Set-2 f. Beh. "MAXXI 7 GWD/Maxxi		
13	140 9526 500	1	Schwimmerplatte Ventil "MAXXI 7 DUO		
14	147 1119 500	1	Adaptor		
15	140 9529 500	1	SCHALLDÄMPFER		
16	140 9509 500	1	Dichtung FOR GWD 350/375		
17	147 1225 520	1	Unterdruckventil kpl.		For 230-240V 1350 W Fan unit
18	147 1448 550	1	CONVERSION KIT GWD 350/375		2-motor UL
18	147 1448 570	1	CONVERSION KIT GWD 350/375		2-motor

Since the vacuum safety valve (Part number 147 1225 520) was introduced, an old motor cover could no longer be fitted with a new chassis and vice versa. Therefore the conversion kit (Item number 18) Part number 147 1448 5x0 are introduced. The conversion kit contains all the necessary parts to rebuild the motor tops to the new design. After this modification the machine will be according to the new updated specs with safety valve and can be fitted with separately spare parts.

In other words, this modification needs only to be performed once.

Machines that are older than serial no.; 0803 067937 needs this modification to be able to fit a new part

Ersatzteile unter www.gluesing.net

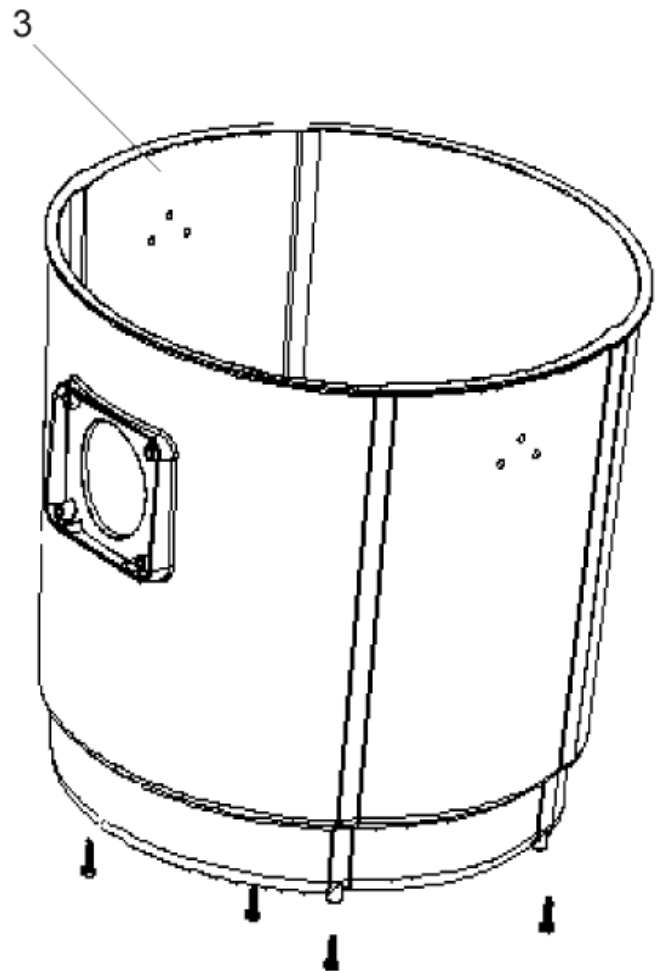
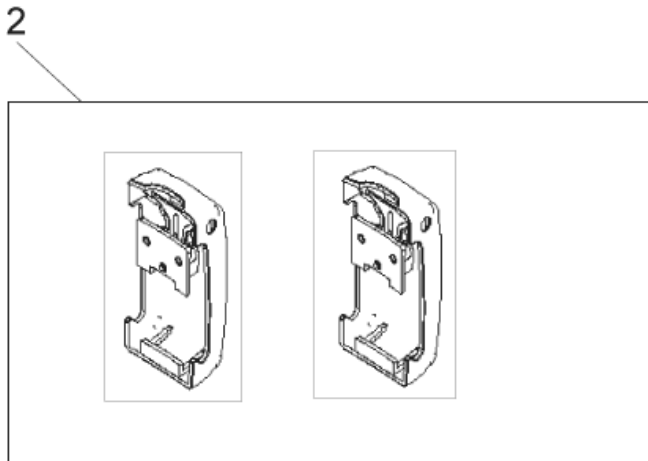
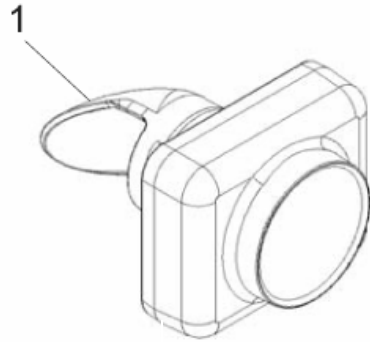
Behälter WD3

MAXXIWD 3, MAXXIWD 7

23-11-2014

ET-Liste-Nr.
MAXXIWD3708

9



Behälter WD3

MAXXIWD 3, MAXXIWD 7

23-11-2014

ET-Liste-Nr.
MAXXIWD3/08

10

Pos	Artikelnr.	Me	Beschreibung
1	147 0715 500	1	Einlassfitting "MAXXI 3/7" schwarz K
2	140 8691 520	1	Verschlussklammer Set-2 f. Beh. "MAXXI 3
3	140 8672 530	1	CONTAINER 35L BLUE ALTO SCREWS INCL.

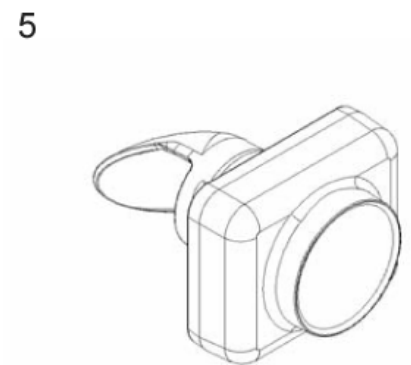
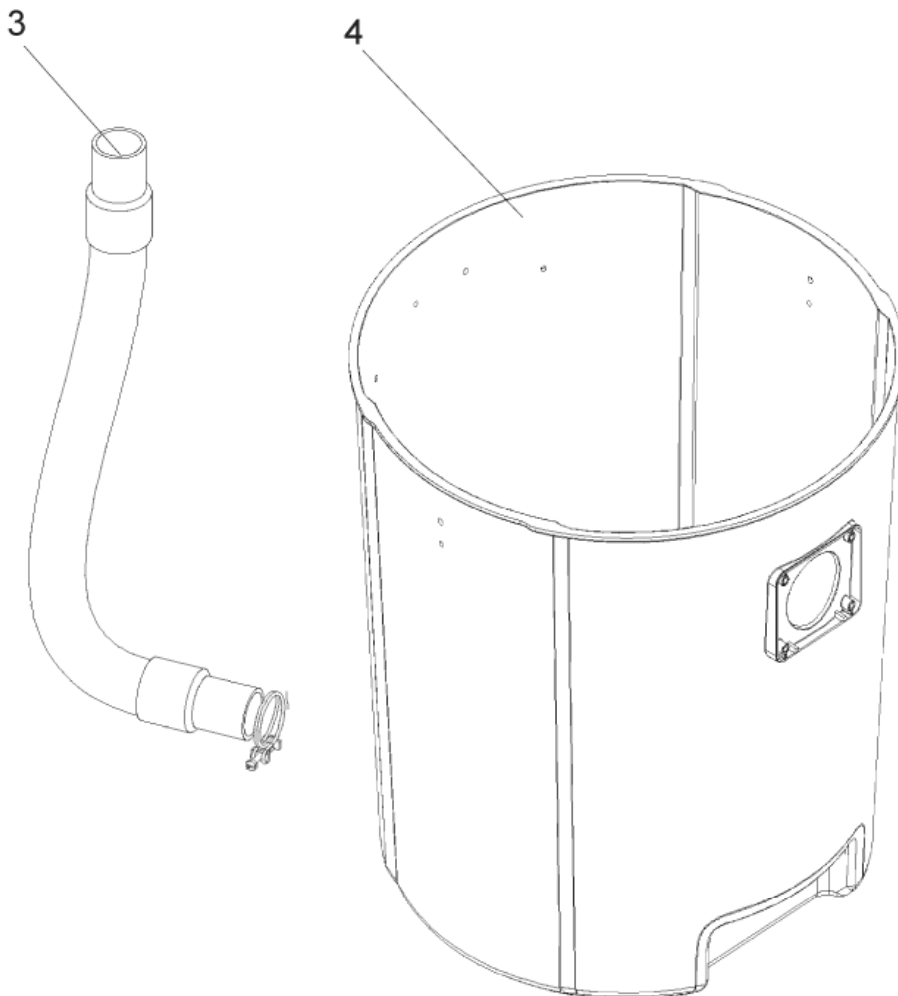
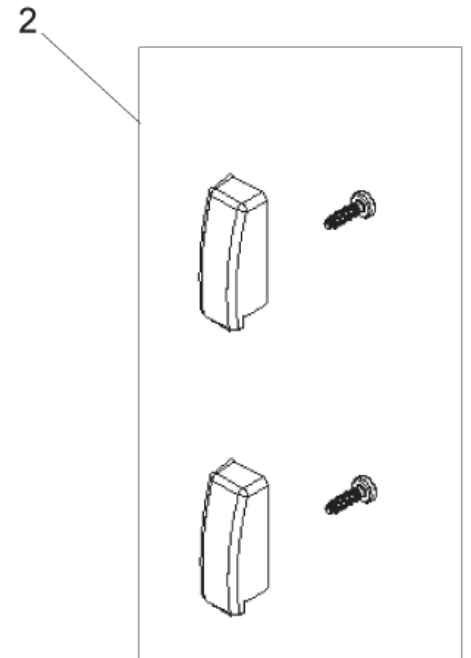
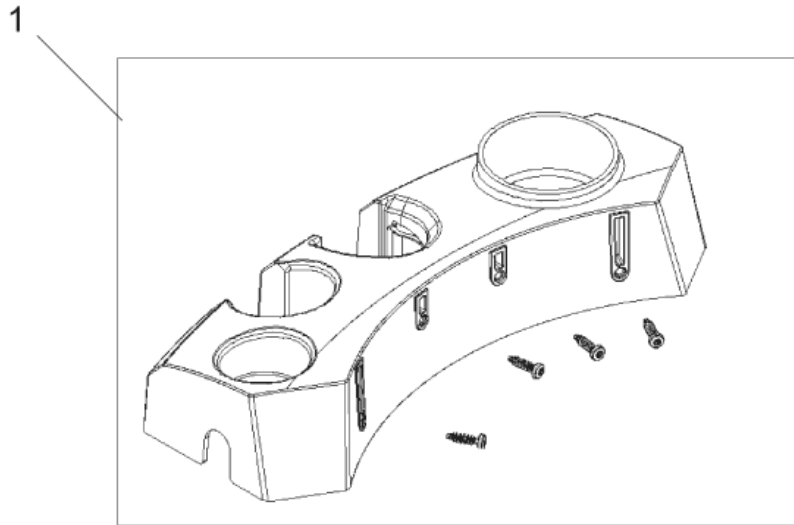
Behälter WD7

MAXXIWD 3, MAXXIWD 7

23-11-2014

ET-Liste-Nr.
MAXXIWD3710

11



Behälter WD7

MAXXIWD 3, MAXXIWD 7

23-11-2014

ET-Liste-Nr.
MAXXIWD3/10

12

Pos	Artikelnr.	Me	Beschreibung
1	140 9517 510	1	Zubehörhalter "MAXXI 7/7DUO" schwarz K 50/75L inkl. Schrauben
2	140 8685 500	1	Haken mit Schraube f. Behälter "MAXXI 7 GWD 350/375" EWS INCL.
3	140 7604 500	1	Ablaufschlauch ø32x530 m.Muffen"MAXXI 7 GWD/MAXXI" LAMP INCL.
4	140 9514 520	1	Behälter 75l "MAXXI 7 / 7 DUO" blau K blau DRAIN OUTLET
5	147 0715 500	1	Einlassfitting "MAXXI 3/7" schwarz K

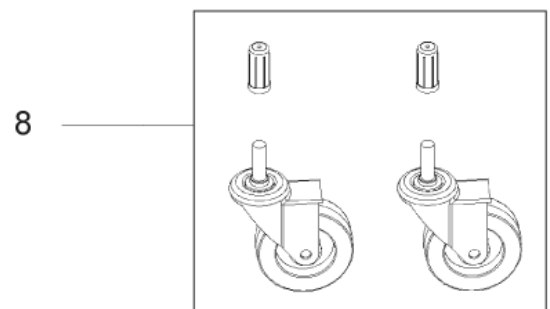
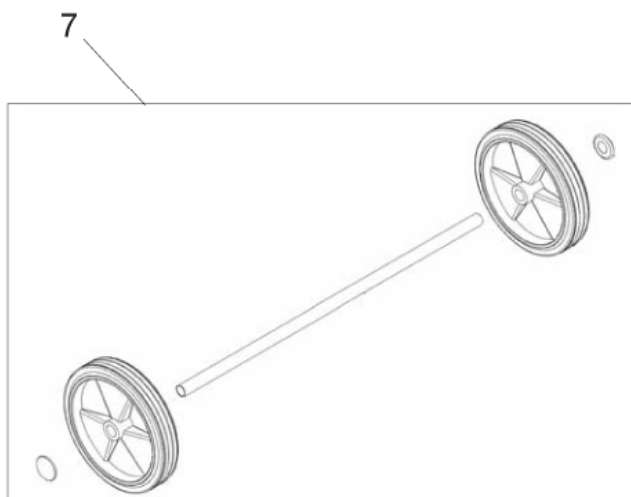
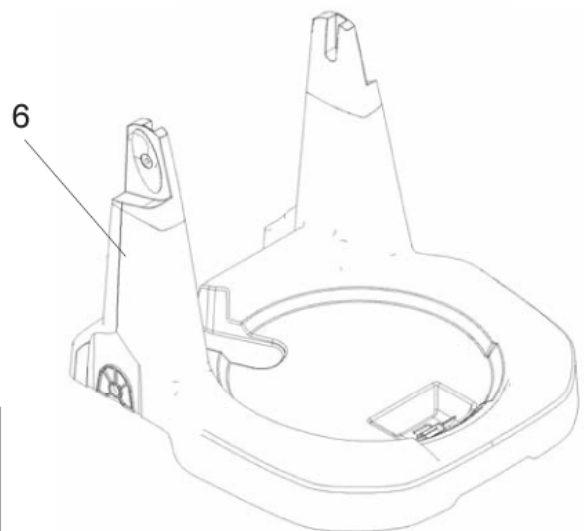
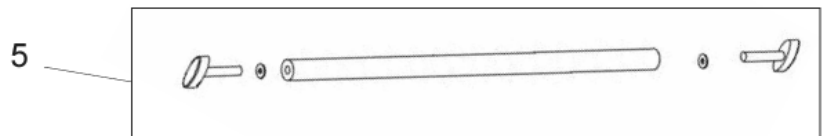
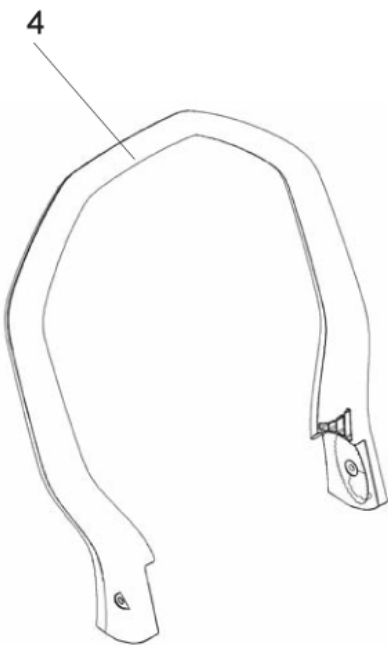
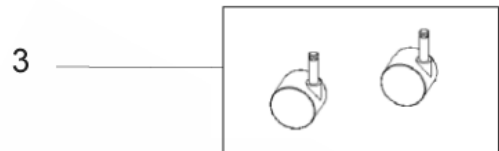
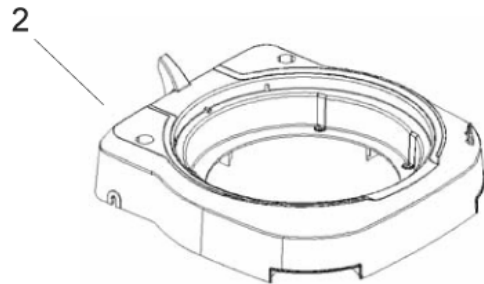
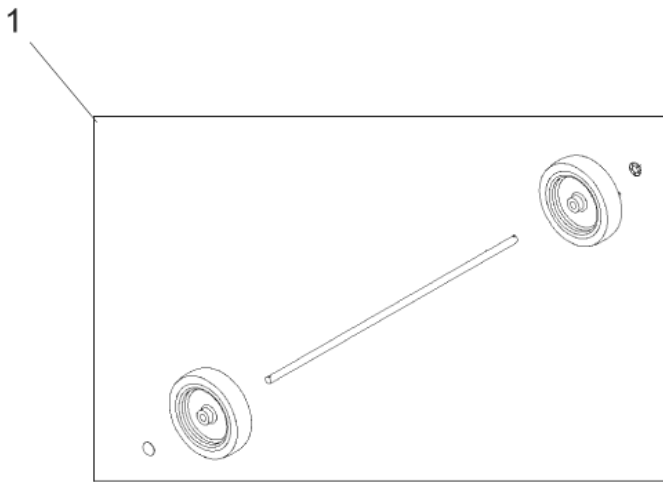
FAHRUNTERSATZ

MAXXIWD 3, MAXXIWD 7

23-11-2014

ET-Liste-Nr.
MAXXIWD3712

13



Ersatzteile unter www.gluesing.net

FAHRUNTERSATZ

MAXXIWD 3, MAXXIWD 7

23-11-2014

ET-Liste-Nr.
MAXXIWD3/12

14

Pos	Artikelnr.	Me	Beschreibung	
1	140 8446 600	1	Räder 2x mit Achse Set "MAXXI 3 GD 320,GWD 320,GWD 335	30
2	140 8662 520	1	Chassis "MAXXI 3" blau K (blau)	WD30
3	140 6422 500	1	Lenkrolle ø50 Set-2 "MAXXI 3 f. UZ 934	WD30
4	140 9519 510	1	HANDLE F. TROLLEY GWD 300-SER.	WD7
5	140 9544 500	1	Achse ø18 m.Schrauben f.Bügel "MAXXI 7	WD7
6	140 9518 510	1	Chassis "MAXXI 7 / 7 DUO" schwarz K	WD7
7	140 8156 500	1	Räder 2x mit Achse Set "MAXXI 7 / 7DUO	WD7
8	140 5476 500	1	Lenkrolle mit Hülse Set-2 "MAXXI 7/DUO	WD7

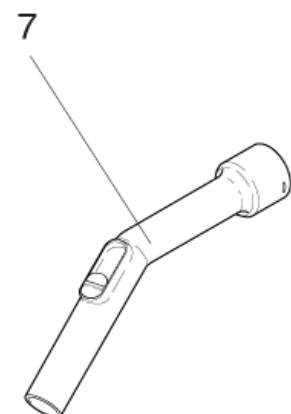
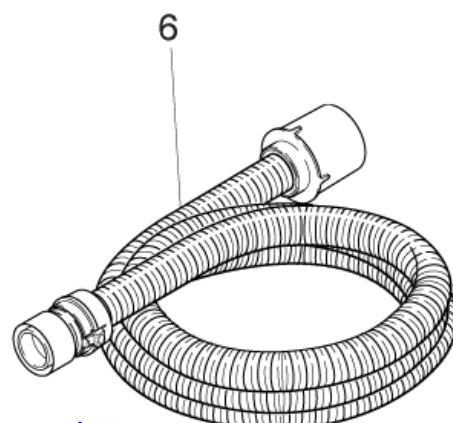
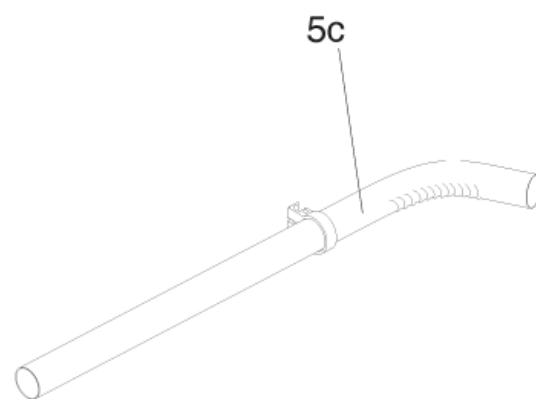
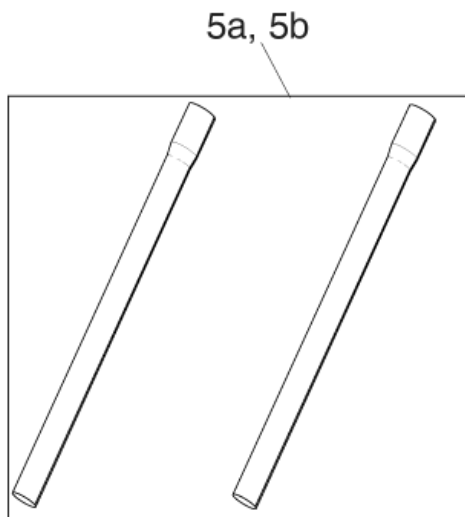
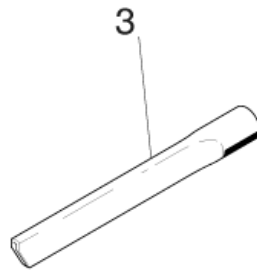
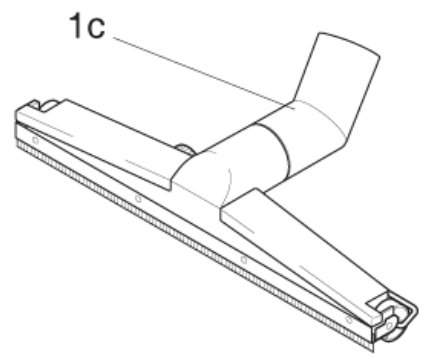
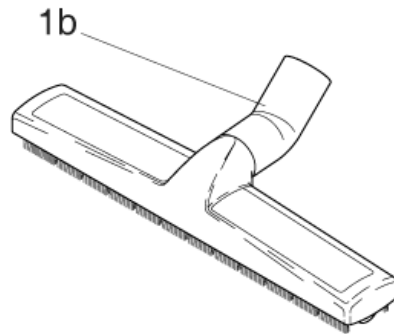
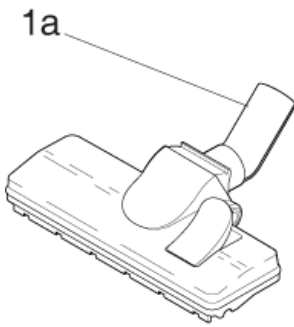
Düsen, Rohre und Schläuche

MAXXIWD 3, MAXXIWD 7

23-11-2014

ET-Liste-Nr.
MAXXIWD3714

15



Düsen, Rohre und Schläuche

MAXXIWD 3, MAXXIWD 7

23-11-2014

ET-Liste-Nr.
MAXXIWD3/14

16

Pos	Artikelnr.	Me	Beschreibung	
2	14295	1	Universaldüse 115 mm breit	FOR WD 3, WD 7
3	6084	1	Fugendüse, 300 mm	FOR WD 3, WD 7, WD 7-4
3	7102	1	Fugendüse Ø50x370 abriebfest PE	FOR WD 7-5 DUO
4	5146	1	Saugpinsel	FOR WD 3
6	15358	1	Saugschlauch Ø50x4000 Kpl.	FOR WD 7-5 DUO
6	302000473	1	Saugschlauch Ø32x3000 m. Handrohr Muffe u.Handrohr	WD 7
6	46948	1	Saugschlauch Ø 36 mm x 3 m	FOR WD 7-4 DUO
6	60897	1	Saugschlauch Ø 32 mm x 2 m	FOR WD 3
7	302000528	1	Handrohr Gebogen Ø36 Stahl Verchromt Quicksystem verchromt	
7	60911	1	Handrohr mit Saugkraftregulierung	FOR WD 3
1A	302000477	1	Bodendüse 260xØ36	FOR WD 3
1B	302000521	1	Profi-Bodendüse	FOR WD 7, WD 7-4 DUO
1C	15343	1	Industrierollendüse DN50 500mm breit A Bürstenleisten	7-5 DUO
5A	107400032	1	Verlängerungsrohr 2 Stück je 500 mm/36 mm	FOR WD 3, WD 7
5B	302000529	1	Saugrohr Ø36x1100 Set St/cr 2 Stück verchromt	FOR WD 7-4-DUO
5C	14659	1	Rohr DN50	FOR WD 7-5 DUO
5C	15335	1	VERLaeNGERUNGSR.50 GEB.	FOR WD 7-5 DUO. WITH HAND TUBE

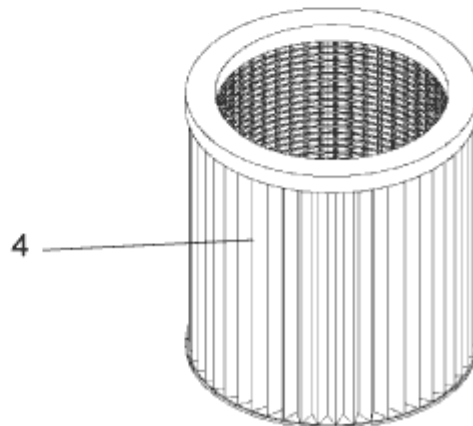
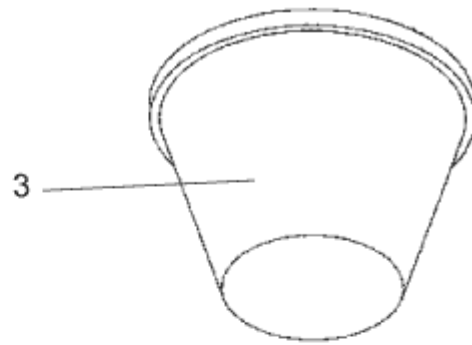
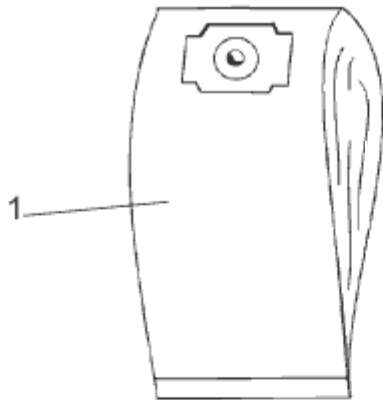
Filter und Filtersack

MAXXIWD 3, MAXXIWD 7

23-11-2014

ET-Liste-Nr.
MAXXIWD3716

17



Filter und Filtersack

MAXXI WD 3, MAXXI WD 7

23-11-2014

ET-Liste-Nr.
MAXXIWD3/16

18

Pos	Artikelnr.	Me	Beschreibung	
1	147 0745 010	1	Filtersack "MAXXI " Set-3 Papie Papier	FOR WD 3
1	147 0746 010	1	Filtersack "MAXXI 7, 7DUO" Set-3 Papie Set 3 Papier	WD 7
3	140 8658 500	1	Einlegetuchfilter "MAXXI 3	Wet & Dryfilter, for WD 3
3	140 8658 530	1	FILTER SACK WET GWD/MAXXI	Wet filter, for WD 3
3	140 9512 500	1	Einlegetuchfilter "MAXXI 7 / 7DUO VPE 1 Stück	Wet & Dryfilter, for WD 7
3	140 9512 510	1	FILTER SACK WET GWD/MAXXI	Wet filter, for WD 7
4	140 8686 500	1	Filterelement MAXXI WD 3/7	FOR ALL MODELS
5	140 8682 500	1	Filter-Pad für Motorturbine "MAXXI 7 MAXXI7	FOR ALL MODELS

EMPFOHLENE ERSATZTEILE

MAXXIWD 3, MAXXIWD 7

23-11-2014

ET-Liste-Nr.
MAXXIWD3718

19

Keine Zeichnung zur ET-Liste

EMPFOHLENE ERSATZTEILE

MAXXI WD 3, MAXXI WD 7

23-11-2014

ET-Liste-Nr.
MAXXIWD3/18

20

Pos	Artikelnr.	Me	Beschreibung	
1	107400032	1	Verlängerungsrohr 2 Stück je 500 mm/36 mm	FOR WD 3, WD 7
1	107404540	1	Schalter SET	
1	12003805	1	CORD SET JP CPL. L 15M	
1	12222501	1	Netzleitung Set 10m *EU*	
1	12222503	1	CORD SET UK L 10M	
1	12222506	1	CORD SET AU/NZ L 10M	
1	140 5476 500	1	Lenkrolle mit Hülse Set-2 "MAXXI 7/DUO	WD7
1	140 6422 500	1	Lenkrolle ø50 Set-2 "MAXXI 3 f. UZ 934	WD30
1	140 7620 500	1	SUPPRESSOR EU/UK/AU/NZ	
1	140 7620 530	1	Entstörfilter Set"MAXXI 7" *EU/GB/AU/NZ	
1	140 8156 500	1	Räder 2x mit Achse Set "MAXXI 7 / 7DUO	WD7
1	140 8446 600	1	Räder 2x mit Achse Set "MAXXI 3 GD 320,GWD 320,GWD 335	30
1	140 8658 500	1	Einlegetuchfilter "MAXXI 3	WET & DRY FILTER, FOR WD 3
1	140 8658 530	1	FILTER SACK WET GWD/MAXXI	WET FILTER, FOR WD 3
1	140 8662 520	1	Chassis "MAXXI 3" blau K (blau)	WD30
1	140 8664 510	1	CHASSIS GWD 300-SERIES BLACK	
1	140 8680 500	1	Filterstützkorb m.Schwim"MAXXI3/7/DUO"K	
1	140 8685 500	1	Haken mit Schraube f. Behälter "MAXXI 7 GWD 350/375	EWS INCL.
1	140 8686 500	1	Filterelement MAXXI WD 3/7	FOR ALL MODELS
1	140 8689 500	1	Motorturbine 220-240V 1350W MAXXI3/7/DU 335/Maxxi	GASKETS INCL.
1	140 8689 510	1	Gebälseeinheit BP 1350W 100-120V Maxxi	GASKETS INCL.
1	140 8691 520	1	Verschlußklammer Set-2 f. Beh. "MAXXI 3	
1	140 8691 620	1	Verschlußklammer Set-2 f. Beh. "MAXXI 7 GWD/Maxxi	TOP MOUNTED LATCHES
1	140 9509 500	1	Dichtung FOR GWD 350/375	
1	140 9512 500	1	Einlegetuchfilter "MAXXI 7 / 7DUO VPE 1 Stück	WET & DRY FILTER, FOR WD 7
1	140 9512 510	1	FILTER SACK WET GWD/MAXXI	WET FILTER, FOR WD 7
1	140 9518 510	1	Chassis "MAXXI 7 / 7 DUO" schwarz K	WD7
1	140 9526 500	1	Schwimmerplatte Ventil "MAXXI 7 DUO	
1	147 0715 500	1	Einlassfitting "MAXXI 3/7" schwarz K	
1	147 1225 520	1	Unterdruckventil kpl.	FOR 230-240V 1350 W FAN UNIT
1	147 1448 540	1	CONVERSION KIT GWD 350/375	1 MOTOR VERSION, UL
1	147 1448 560	1	CONVERSION KIT GWD 350/375	1 MOTOR VERSION
1	60911	1	Handrohr mit Saugkraftregulierung	FOR WD 3