

ATTIX 963-21 ED XC

Model:
ATTIX 963-21 ED XC



Stückliste Deutsch

22-01-2013

Nilfisk
ALTO
works for you

www.nilfisk-alto.com

Ersatzteile auf www.gluesing.net

Inhalt

ATTIX 963-21 ED XC

Gehäuse	3
Motor und Motorabdeckung	5
Standard	7
Filterabreinigungssystem	9
Rahmen	11
Zubehör	13
EMPFOHLENE ERSATZTEILE	15

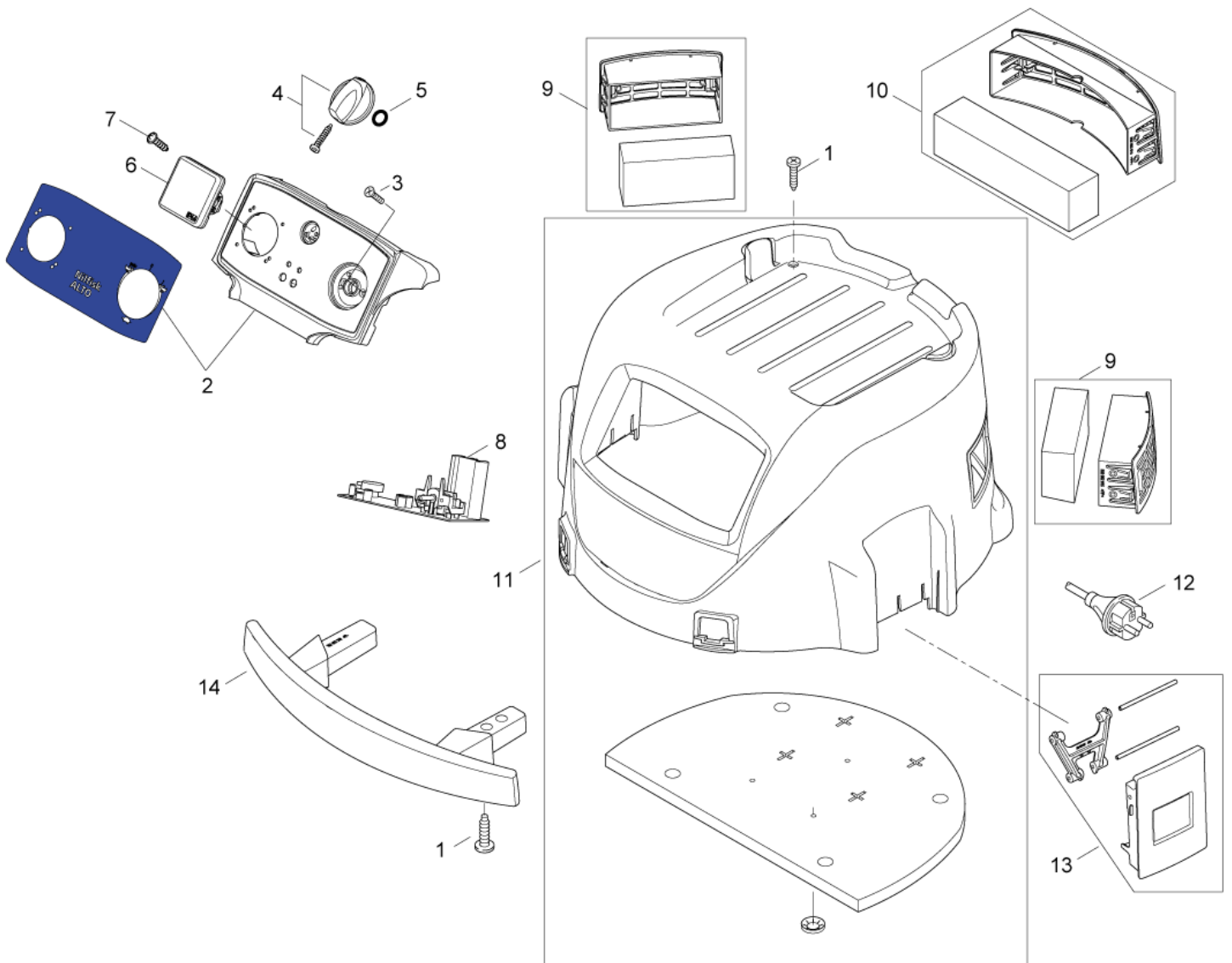
Gehäuse

ATTIX 963-21 ED XC

22-01-2013

ET-Liste-Nr.
ATTIX9ED02

3



Gehäuse

ATTIX 963-21 ED XC

22-01-2013

ET-Liste-Nr.
AI IIX9EDU2

4

Pos	Artikelnr.	Me	Beschreibung
1	302003319	1	Schrauben Set
2	302003381	1	Frontplatte Attix 9 SD XC
3	18274	2	Senkschraube M4x12
4	909100204	1	Drehknopf Ø6x5
5	9868	1	O-Ring Ø10x2,5
6	302004034	1	STECKDOSE 16A/250V EU
7	107402837	1	SCREW 3.5X14
8	107401008	1	ELEC. AUTO-0-I XC ATT.9 110V
8	107401081	1	Elektronik-Kit Auto-0-I
9	302003397	2	Filterkassette Attix 9
10	302003398	1	Abluftfilter Attix 9
11	302003425	1	Motorkopfgehäuse
12	107402666	1	Netzkabel 1,5x10 - 8 m EU
12	302002788	1	Netzkabel 1,5x10,6m GB
12	302002789	1	Anschlusskabel 10 m, CH
12	302002790	1	LTG NETZ H07BQ-F3G2.5X10.8M CE
12	302002791	1	WIRE NETZ H07RN-F3G1.0X10.8M
13	302003383	1	Klammernkit
14	302002590	1	Frontbügel

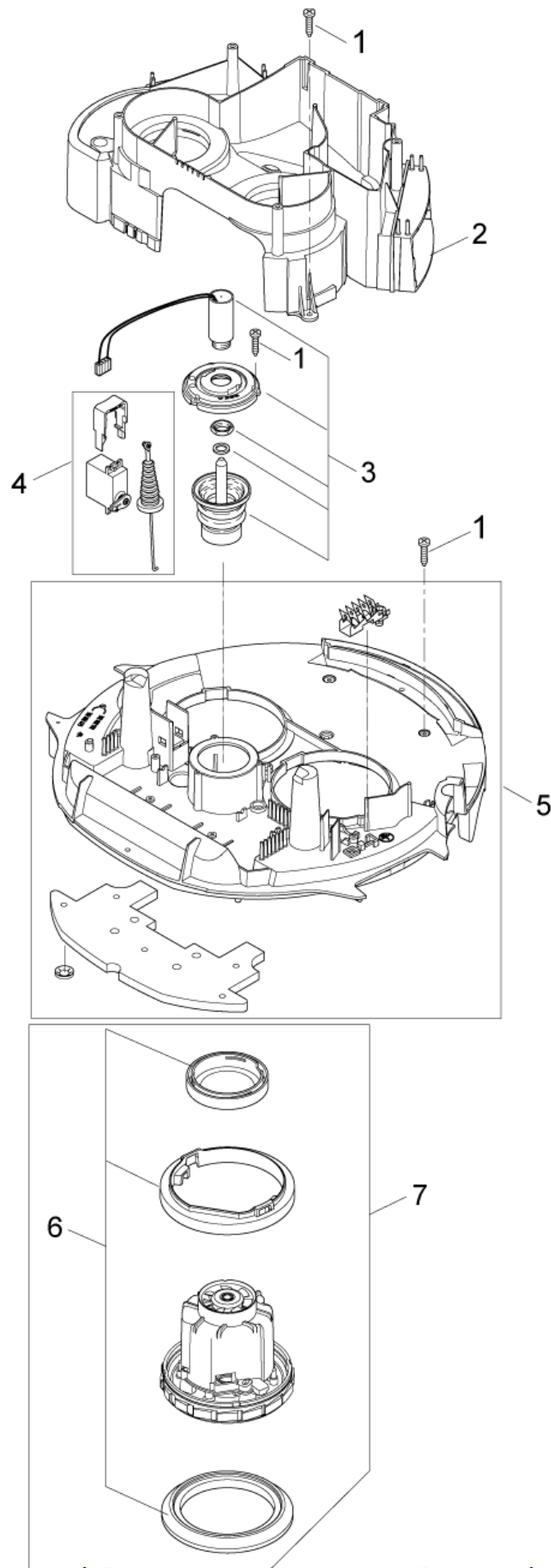
Motor und Motorabdeckung

ATTIX 963-21 ED XC

22-01-2013

ET-Liste-Nr.
ATTIX9ED04

5



Motor und Motorabdeckung

ATTIX 963-21 ED XC

22-01-2013

ET-Liste-Nr.
AI 11X9EDU4

6

Pos	Artikelnr.	Me	Beschreibung
1	302003319	1	Schrauben Set
2	302002582	1	Luftführung
3	107400291	1	Magnet 230v
3	107400292	1	MAGNET 24V FPR 210V
4	302003421	1	Serv o-Motor
5	302003423	1	Spannplatte
6	302003385	1	DICHTUNGSET "R"
7	302003384	1	Turbine 1200W 230 V
7	302003386	1	Turbine Attix 9 1000W
7	302003388	1	Turbine 1200W 120V

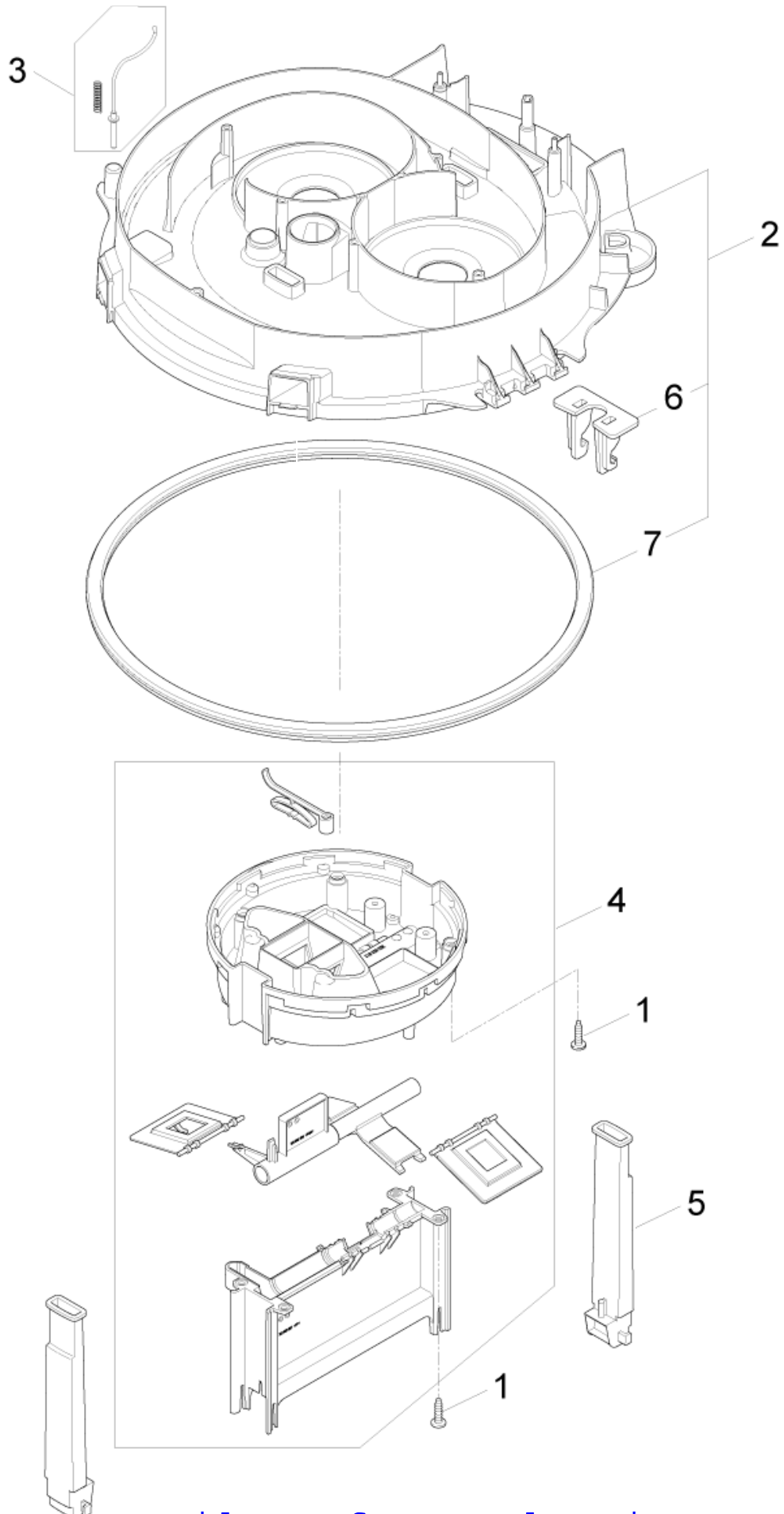
Standard

ATTIX 963-21 ED XC

22-01-2013

ET-Liste-Nr.
ATTIX9ED06

7



Ersatzteile auf www.gluesing.net

Standard

ATTIX 963-21 ED XC

22-01-2013

ET-Liste-Nr.
A11IX9EDU6

8

Pos	Artikelnr.	Me	Beschreibung
1	302003319	1	Schrauben Set
2	302003598	1	Trägerplatte
3	107402835	1	Federkontakt
4	302003422	1	Filterreinigungssystem XC
5	302000514	2	Dichtung f. Filtertrennung
6	302000512	1	Gegenhalter 72x32x52
7	302001432	1	Dichtung für Behälter "ATTIX 7" CR

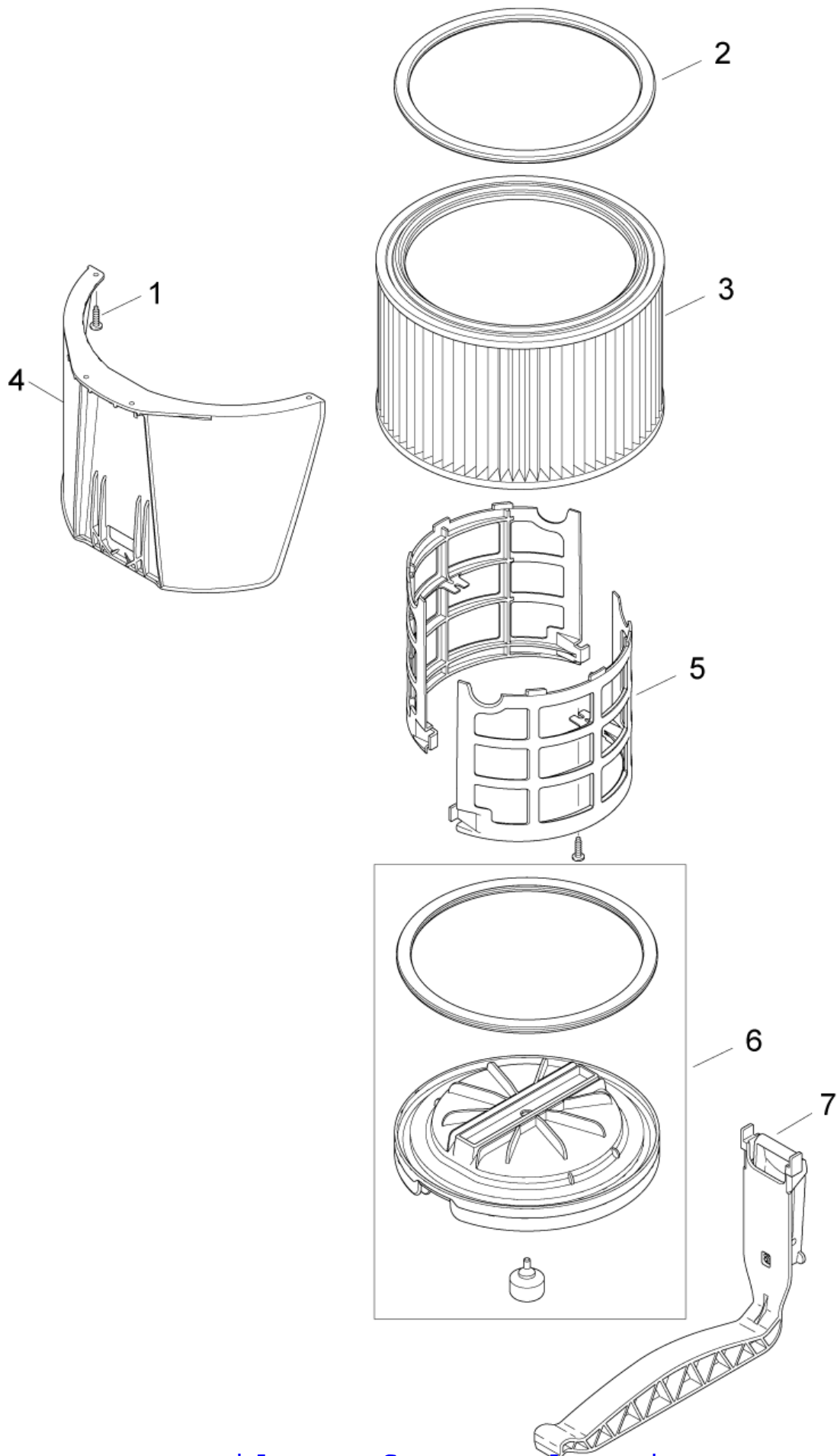
Filterabreinigungssystem

ATTIX 963-21 ED XC

22-01-2013

ET-Liste-Nr.
ATTIX9ED08

9



Ersatzteile auf www.giuesing.net

Filterabreinigungssystem

ATTIX 963-21 ED XC

22-01-2013

ET-Liste-Nr.
A11X9EDU8

10

Pos	Artikelnr.	Me	Beschreibung
1	302003319	1	Schrauben Set
1	302003376	1	Schrauben-Kit
2	302000697	1	Dichtung Filter
3	107400562	1	Filterelement D275X187 PET Nano M-Klasse
4	107402640	1	Abweiser 318x180x212
5	302000385	1	Filterstützkorb 216x93x1 77
6	107402653	1	FILTER SURFACE PLATE D251X74
7	107402651	1	Filterfeststell- einrichtung

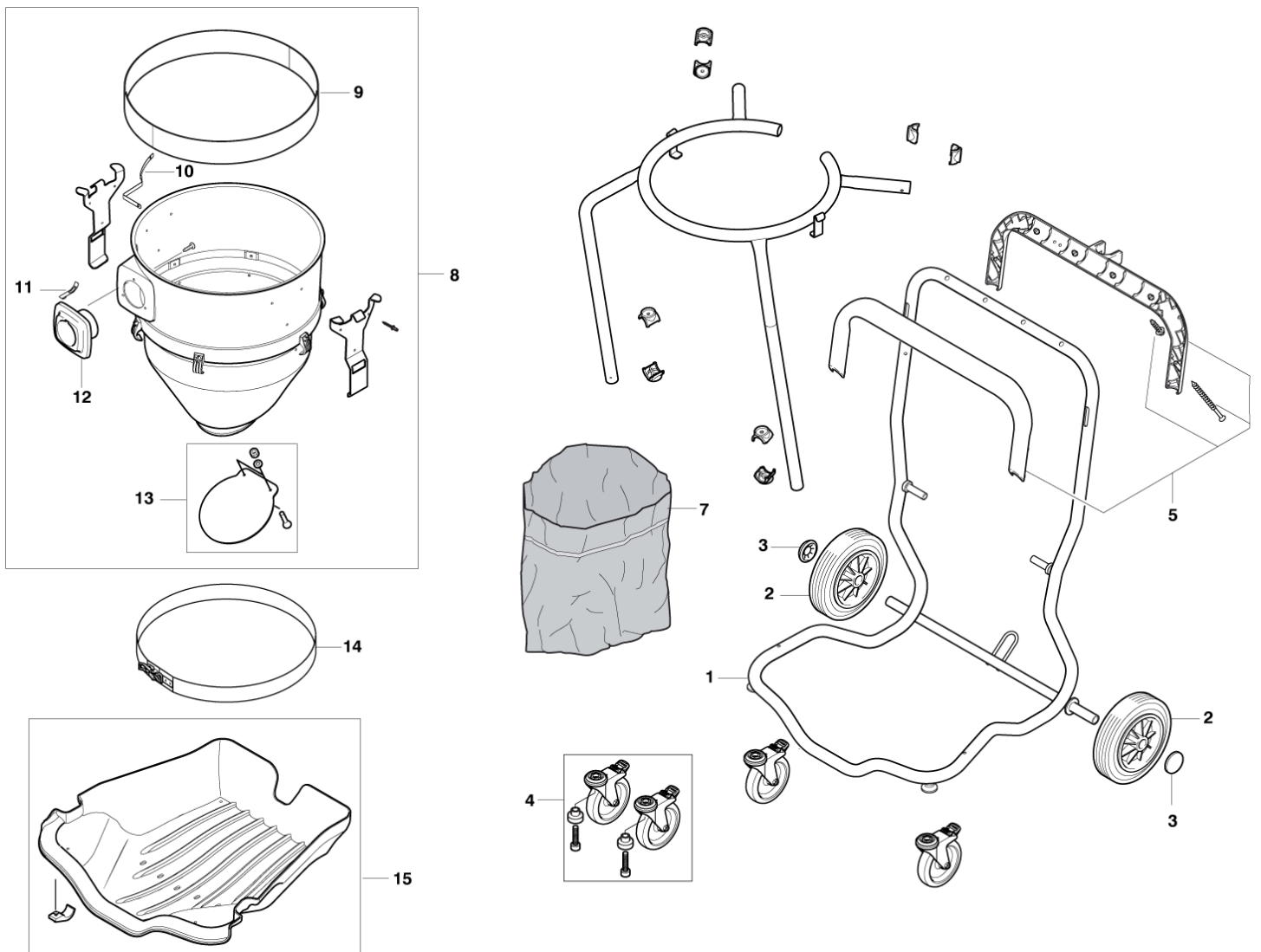
Rahmen

ATTIX 963-21 ED XC

22-01-2013

ET-Liste-Nr.
ATTIX9ED10

11



Rahmen

ATTIX 963-21 ED XC

22-01-2013

ET-Liste-Nr.
AI I IX9ED10

12

Pos	Artikelnr.	Me	Beschreibung
1	107400002	1	Befestigungsrahmenkit
2	107401077	2	Radkit 200x50 Enthält zwei Räder
3	3750	2	Klemmkappe Ø20
4	107401054	2	Lenkrolle m. Feststeller (VPE 2 Stück)
5	302001706	1	Griffschale Ober-u.Untert eil Set-1 ATTIX
6	24310	2	Senkschraube M8x16
7	302003723	1	Entsorgungssack 25 St. ED
8	107400003	1	FUNNEL KIT ATTIX9 ED
9	302002001	1	GASKET 1115X50X2.5
10	107400009	1	EARTHING SHEET
11	17742	1	Kontaktfeder B1 VA
12	11180	1	Einlassfitting DN50 PA
13	107400004	1	Entleerungsklappe
14	107400006	1	BAG HOLDER BELT KIT
15	107400005	1	PLATE WASTEBACK SUPPORT KIT

Zubehör

ATTIX 963-21 ED XC

22-01-2013

ET-Liste-Nr.
ATTIX9ED12

13

Keine Zeichnung zur ET-Liste

Zubehör

ATTIX 963-21 ED XC

22-01-2013

ET-Liste-Nr.
AI I IX9ED12

14

Pos	Artikelnr.	Me	Beschreibung
1	15335	1	Verlängerungsrohr D50
1	15815	1	Saugschlauch 50x4000 kpl. antistatisch
1	302002880	1	Bodendüse 50 mm
1	302002884	1	Werkzeug-Adapter 38/50mm
1	7102	1	Fugendüse 50 x 370 abriebfest PE

EMPFOHLENE ERSATZTEILE

ATTIX 963-21 ED XC

22-01-2013

ET-Liste-Nr.
ATTIX9ED14

15

Keine Zeichnung zur ET-Liste

EMPFOHLENE ERSATZTEILE

ATTIX 963-21 ED XC

22-01-2013

ET-Liste-Nr.
AI 11X9ED14

16

Pos	Artikelnr.	Me	Beschreibung
1	107400003	1	FUNNEL KIT ATTIX9 ED
1	107400004	1	Entleerungsklappe
1	107400005	1	PLATE WASTEBACK SUPPORT KIT
1	107400006	1	BAG HOLDER BELT KIT
1	107400009	1	EARTHING SHEET
1	107400291	1	Magnet 230v
1	107400292	1	MAGNET 24V FPR 210V
1	107401008	1	ELEC. AUTO-0-I XC ATT.9 110V
1	107401054	1	Lenkrolle m. Feststeller (VPE 2 Stück)
1	107401077	1	Radkit 200x50 Enthält zwei Räder
1	107401081	1	Elektronik-Kit Auto-0-I
1	107402651	1	Filterfeststell- einrichtung
1	107402653	1	FILTER SURFACE PLATE D251X74
1	107402666	1	Netzkabel 1,5x10 - 8 m EU
1	107402835	1	Federkontakt
1	11180	1	Einlassfitting DN50 PA
1	17742	1	Kontaktfeder B1 VA
1	302000385	1	Filterstützkorb 216x93x1 77
1	302000512	1	Gegenhalter 72x32x52
1	302000514	1	Dichtung f. Filtertrennung
1	302000697	1	Dichtung Filter
1	302000751	1	FILTER ELEMENT D275X185 PET M-CLASS
1	302001432	1	Dichtung für Behälter "ATTIX 7" CR
1	302002582	1	Luftführung
1	302002590	1	Frontbügel
1	302002788	1	Netzkabel 1,5x10,6m GB
1	302002789	1	Anschlusskabel 10 m, CH
1	302002790	1	LTG NETZ H07BQ-F3G2.5X10.8M CE
1	302002791	1	WIRE NETZ H07RN-F3G1.0X10.8M
1	302003383	1	Klammernkit
1	302003384	1	Turbine 1200W 230 V
1	302003385	1	DICHTUNGSET "R"
1	302003386	1	Turbine Attix 9 1000W
1	302003388	1	Turbine 1200W 120V
1	302003421	1	Servo-Motor
1	302003422	1	Filterreinigungssystem XC
1	302003423	1	Spannplatte
1	302003425	1	Motorkopfgehäuse
1	302003598	1	Trägerplatte
1	302003723	1	Entsorgungssack 25 St. ED
1	302004034	1	STECKDOSE 16A/250V EU
1	3750	1	Klemmkappe Ø20