

ATTIX 7

Model:

ATTIX 751-01

ATTIX 751-11

ATTIX 751-21

ATTIX 751-61

ATTIX 751-71

ATTIX 761-21 XC

ATTIX 791-21 EC



Stückliste Deutsch

02-10-2012

Nilfisk
ALTO
works for you

www.nilfisk-alto.com

Ersatzteile unter www.gluesing.net

Inhalt

ATTIX 7

Gehäuse ATTIX 751-01	3
Gehäuse ATTIX 751-11, 19 Gallon	5
Gehäuse ATTIX 751-61, 19 Gallon AE	7
Gehäuse 761-21 XC	9
Gehäuse 19 GALLON AS/PE	11
Gehäuse 791-21	13
Motor, Filter ATTIX 751-01,-11,-21, 19 Gallon	15
Standrad, Motor und Filter 751-61, -71. 19 und Gallon	17
Motor 761-21 XC, 19 GALLON AS/PE	19
Filterabreinigungssystem ATTIX 761-21 XC, 19 GALLON AS/PE	21
Grundplatte, Motor, Filter 791-21	23
Flusssensor ATTIX 791-21	25
Behälter 751-01, - 11, -21, 19 GALLON	27
Behälter 751-61, -71, 19 GALLON AE	29
Behälter 761-21, 19 GALLON AS/PE	31
Behälter ATTIX 791-21	33
Frame 751-01, -11, -21, -61, 19 GALLON, 19 GALLON	35
Rahmen 751-71	37
Rahmen 761-21, 19 GALLON AS/PE	39
Gehäuse 791-21	41
Zubehör ATTIX 550, 751	43
Zubehör ATTIX 560, 761, 763	45
Zubehör ATTIX 590, 791	47
EMPFOHLENE ERSATZTEILE	49

Gehäuse ATTIX 751-01

ATTIX 7

02-10-2012

ET-Liste-Nr.
A11IX7500Z

4

Pos	Artikelnr.	Me	Beschreibung	
0	302000517	1	Karton Attix 5	not shown
0	302002015	1	FOLDING BOX ATTIX 7 2.40 BC	not shown
1	107402652	1	HOOD W.SOUNDPROOFING	
2	107402650	1	Griff, Kit	
3	909100084	2	Schraube M6x140	
4	302000380	1	Kabelhalter 145x57x45	
5	302000756	1	Schaltkasten "ATTIX 5,7- 01,0H,12Gall."	550-1, 12 GALLON, 751-01
6	302000825	1	Elektronik Softstart 100- 120V Set1	100-120V
6	302000826	1	Elektronik Softstart 220- 240V Set1	220-240V
7	18274	2	Senkschraube M4x12	
8	909100204	1	Drehknopf Ø6x5	
9	9868	1	O-Ring Ø10x2,5	
10		1	Saugrohrhalter	550-01, 12 GALLON
11	302000430	1	Netzleitung H05RR-F 3G0, 75x8,2	*EU*
11	302000433	1	Netzleitung H05RR-F 3G0, 75x8,2 *DK*	*DK*
12	302000752	1	Netzleitung H05RR-F 3G1.5X10.7-GB	*GB,230V*
13	302000434	1	POWER CORD H05RR-F 3G0.7	*AU*
14	302000435	1	Netzleitung SJTW-A AWG18 /3x8,2 *US*	*US*
15	302000432	1	Netzleitung H05RR-F 3G0, 75x8,2 *CH*	*CH*
16	302000685	1	Netzkabel H05RR-F3G0,75	*ZA*
17	107400574	1	CORD H05BQ-F 3G1.0 CEE GB 110	*GB*

Gehäuse ATTIX 751-11, 19 Gallon

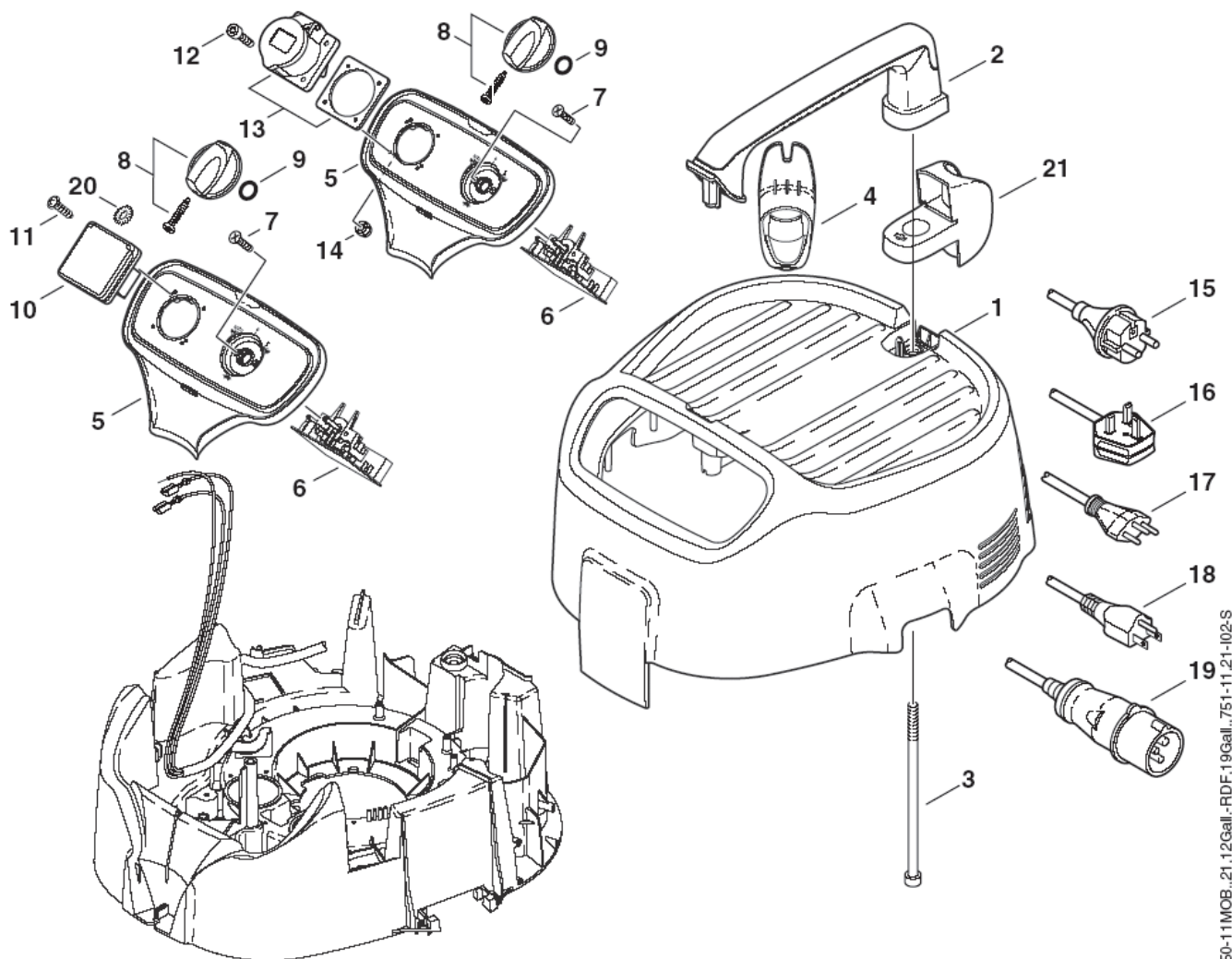
ATTIX 7

02-10-2012

ET-Liste-Nr.
ATTIX75004

5

ATTIX 550-11 MOBIL, 550-21, 12 Gallon RDF, 751-11, 751-21, 19 Gallon



550-11 MOB., 21, 12 Gall.-RDF, 19 Gall., 751-11, 21-102-S

Gehäuse ATTIX 751-11, 19 Gallon

ATTIX 7

02-10-2012

ET-Liste-Nr.
A11IX75004

6

Pos	Artikelnr.	Me	Beschreibung	
1	107402652	1	HOOD W.SOUNDPROOFING	
2	107402650	1	Griff, Kit	
3	909100084	2	Schraube M6x140	
4	302000380	1	Kabelhalter 145x57x45	
5	302000757	1	Schaltkasten "ATTIX 5,7- 21,AS/E,12G.RDF	550-21, 751-21, 12GALL.RDF
5	302001287	1	Schaltkasten "ATTIX 5,7- 11,19Gall."	550-11 MOBIL,751-11, 19GALL.
6	302000627	1	Elektronik EA.m.Drehz. 1 10-120V Set1	100-120V, 12GALL.RDF
6	302000628	1	Elektronik EA.m.Drehz. 2 20-240V Set1	220-240V, 550-21, 751-21
6	302000825	1	Elektronik Softstart 100- 120V Set1	100-120V, 751-11*GB,110/50*, 19GALL.
6	302000826	1	Elektronik Softstart 220- 240V Set1	220-240V
7	18274	2	Senkschraube M4x12	
8	909100204	1	Drehknopf Ø6x5	
9	9868	1	O-Ring Ø10x2,5	
10	302000683	1	Steckdose 2-polig+PE 10A /250V *DK*	*DK*
10	302004034	1	STECKDOSE 16A/250V EU	*EU*
10	302004336	1	Steckdose 2 polig 13A.	*GB,230V*
10	302004337	1	Steckdose 10A/250V *CH*	*CH*
10	302004338	1	SOCKET 15A/125V US/CSA	*US*
11	11256	2	CW Ejotschraube KA35x18 WN1411 St/zn	
12	50598	4	CW Zylinderschraube M5x 20 ISO4762 A2	*GB,110V*
13	107402842	1	OUTLET 2P AND PE 16A 110V	*GB,110V*
14	7417	4	Sechskantmutter M5	*GB,110V*
15	107402641	1	POWER CORD H05RR-F 3G1.5X8X2 EU	*EU*
15	107402642	1	Netzkabel H05RR-F 3G1.0X8.2	*DK*
16	302000752	1	Netzleitung H05RR-F 3G1.5X10.7-GB	*GB,230V*
17	107400267	1	Netzleitung H05RR-F 3G1.0 CH	*CH*
18	302004332	1	POWER CORD US	*US*
19	107400271	1	CORD H07BQ-F 3G2.5 GB	*GB,110V*
20	4021	2	CW Fächerscheibe 4,3 -A- DIN 6798 FSt/zn	*US*
21		1	Saugrohrhalter	550-11 MOBIL

Gehäuse ATTIX 751-61, 19 Gallon AE

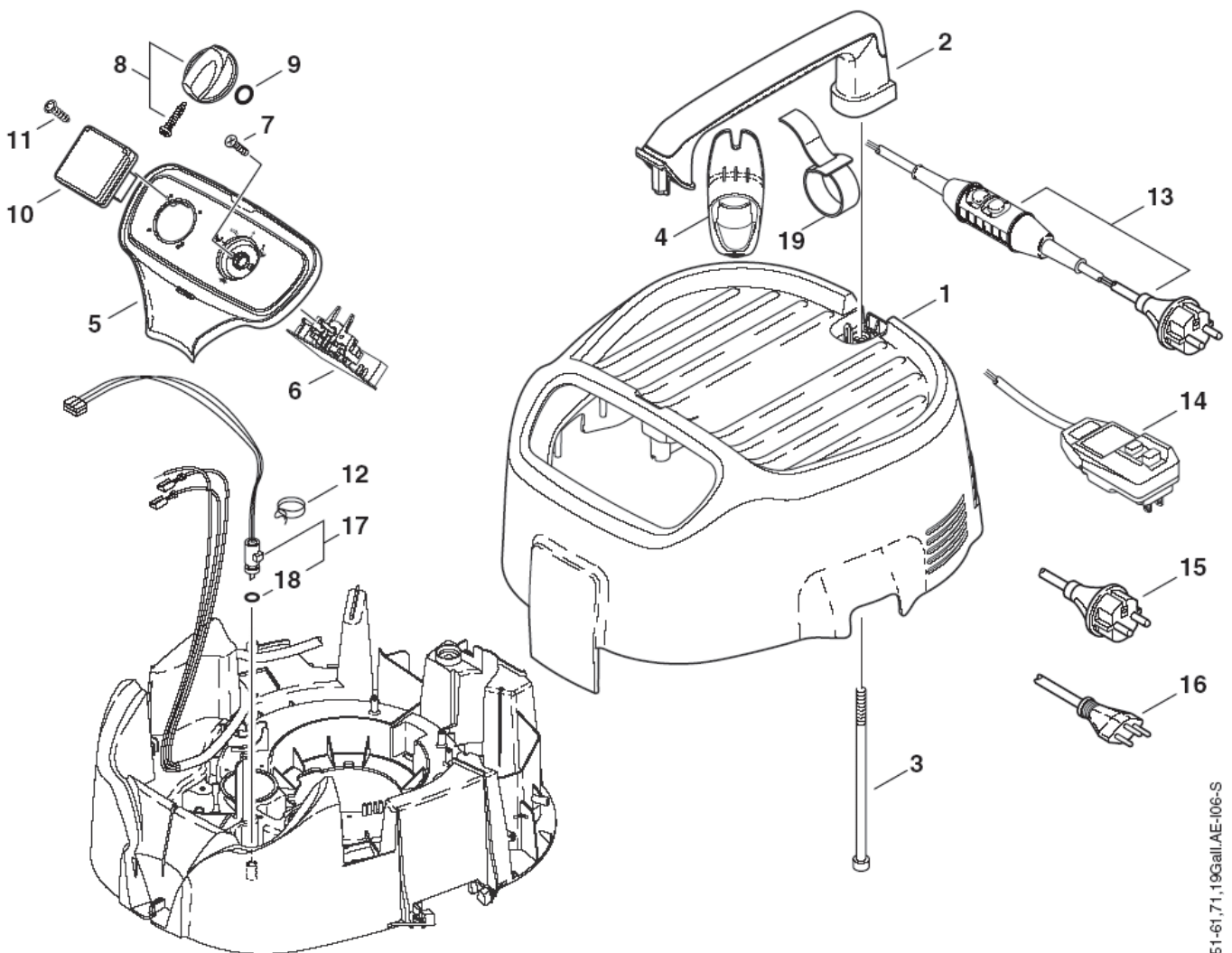
ATTIX 7

02-10-2012

ET-Liste-Nr.
ATTIX75006

7

ATTIX 751-61, 751-71, 19 Gallon AE



751-61,71,19Gall,AE-106-S

Gehäuse ATTIX 751-61, 19 Gallon AE

ATTIX 7

02-10-2012

ET-Liste-Nr.
A11IX75006

8

Pos	Artikelnr.	Me	Beschreibung	
1	107402652	1	HOOD W.SOUNDPROOFING	
2	107402650	1	Griff, Kit	
3	909100084	2	Schraube M6x140	
4	302000380	1	Kabelhalter 145x57x45	751-61, 19 Gallon AE
5	302001589	1	Schaltkasten- 61 f. ATTIX 7 mit Bedienfeld	
6	302001711	1	ELECTRONIC 100-120V SET1	100-120V
6	302001712	1	Elektronik Füllstands- steuerung 220-240V Set1	220-240V
7	18274	2	Senkschraube M4x12	
8	909100204	1	Drehknopf Ø6x5	
9	9868	1	O-Ring Ø10x2,5	
10	302004034	1	STECKDOSE 16A/250V EU	
11	11256	2	CW Ejotschraube KA35x18 WN1411 St/zn	
12	107400578	1	Schlauchschelle D10	
13	302001580	1	LTG Netz H07RN-F 3G 1,5x10,7m CEE7 PRCD	751-71
14	302001708	1	POWER CORD SJTW-A AWG	19GALLON AE
15	107402641	1	POWER CORD H05RR-F 3G1.5X8X2 EU	751-61*EU*
15	107402642	1	Netzkabel H05RR-F 3G1.0X8.2	751-61*DK*
16	107400267	1	Netzleitung H05RR-F 3G1.0 CH	751-61*CH*
17	107402655	1	Temperatursensor Kit	
18	55416	1	O-Ring Ø4x1,5	
19	302001611	1	CLAMPING TAPE ATTIX 7	751-71

Gehäuse 761-21 XC

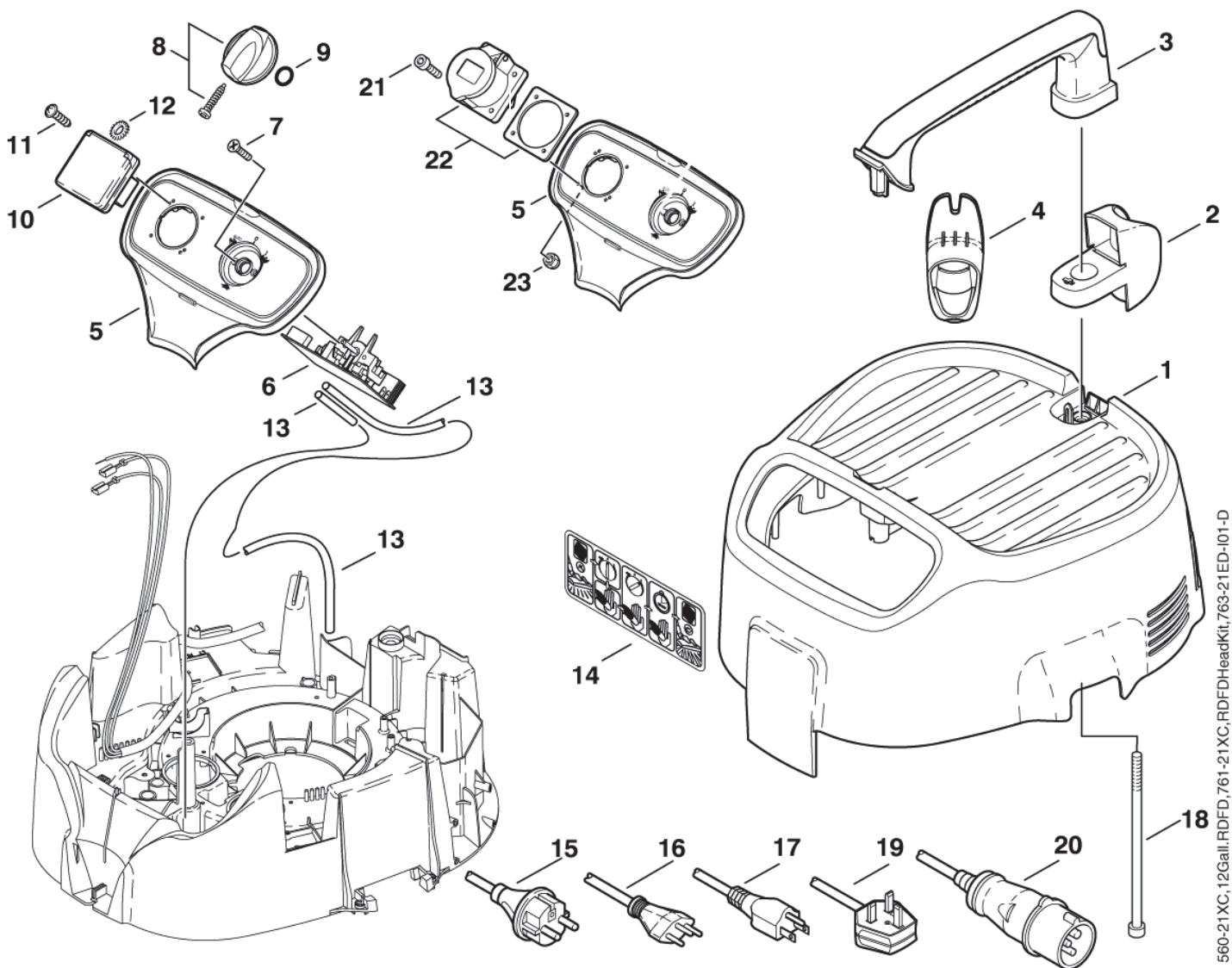
ATTIX 7

02-10-2012

ET-Liste-Nr.
ATTIX76002

9

ATTIX 560-21 XC, 12 Gallon RDFD, RDFD Head Kit, 761-21 XC, 763-21 ED



560-21XC, 12Gall, RDFD, 761-21XC, RDFDHeadKit, 763-21ED-I01-D

Gehäuse 761-21 XC

ATTIX 7

02-10-2012

ET-Liste-Nr.
A11IX7600Z

10

Pos	Artikelnr.	Me	Beschreibung	
1	107402652	1	HOOD W.SOUNDPROOFING	
2		1	Saugrohrhalter	560-21XC, 12GALL.RDFD
3	107402650	1	Griff, Kit	
4	302000380	1	Kabelhalter 145x57x45	
5	302000757	1	Schaltkasten "ATTIX 5,7- 21,AS/E,12G.RDF	
6	302000852	1	Elektronik Magnetsteuerun g 120V Set1	100-120V
6	302000853	1	Elektronik Magnetsteuerun g 230V Set1	220-240V
7	18274	2	Senkschraube M4x12	
8	909100204	1	Drehknopf Ø6x5	
9	9868	1	O-Ring Ø10x2,5	
10	302000683	1	Steckdose 2-polig+PE 10A /250V *DK*	*DK*
10	302004034	1	STECKDOSE 16A/250V EU	*EU*
10	302004336	1	Steckdose 2 polig 13A.	*GB,230V*
10	302004337	1	Steckdose 10A/250V *CH*	*CH*
10	302004338	1	SOCKET 15A/125V US/CSA	*US*
11	11256	2	CW Ejotschraube KA35x18 WN1411 St/zn	
12	4021	2	CW Fächerscheibe 4,3 -A- DIN 6798 FSt/zn	*US*
13	11379	1	Schlauch Ø3x1,5	* SEE NOTE
14	302000824	1	Klebeschild "Vollabreini gung"	
15	107402641	1	POWER CORD H05RR-F 3G1.5X8X2 EU	*EU*
15	107402642	1	Netzkabel H05RR-F 3G1.0X8.2	*DK*
16	107400267	1	Netzleitung H05RR-F 3G1.0 CH	*CH*
17	302004332	1	POWER CORD US	*US*
18	909100084	2	Schraube M6x140	
19	302000752	1	Netzleitung H05RR-F 3G1.5X10.7-GB	*GB,230V*
20	107400271	1	CORD H07BQ-F 3G2.5 GB	*GB,110V*
21	50598	4	CW Zylinderschraube M5x 20 ISO4762 A2	*GB,110V*
22	107402842	1	OUTLET 2P AND PE 16A 110V	*GB,110V*
23	7417	4	Sechskantmutter M5	*GB,110V*

* NOTE: PLEASE INDICATE LENGTHS IN METRES WHEN ORDERING

Ersatzteile unter www.gluesing.net

Gehäuse 19 GALLON AS/PE

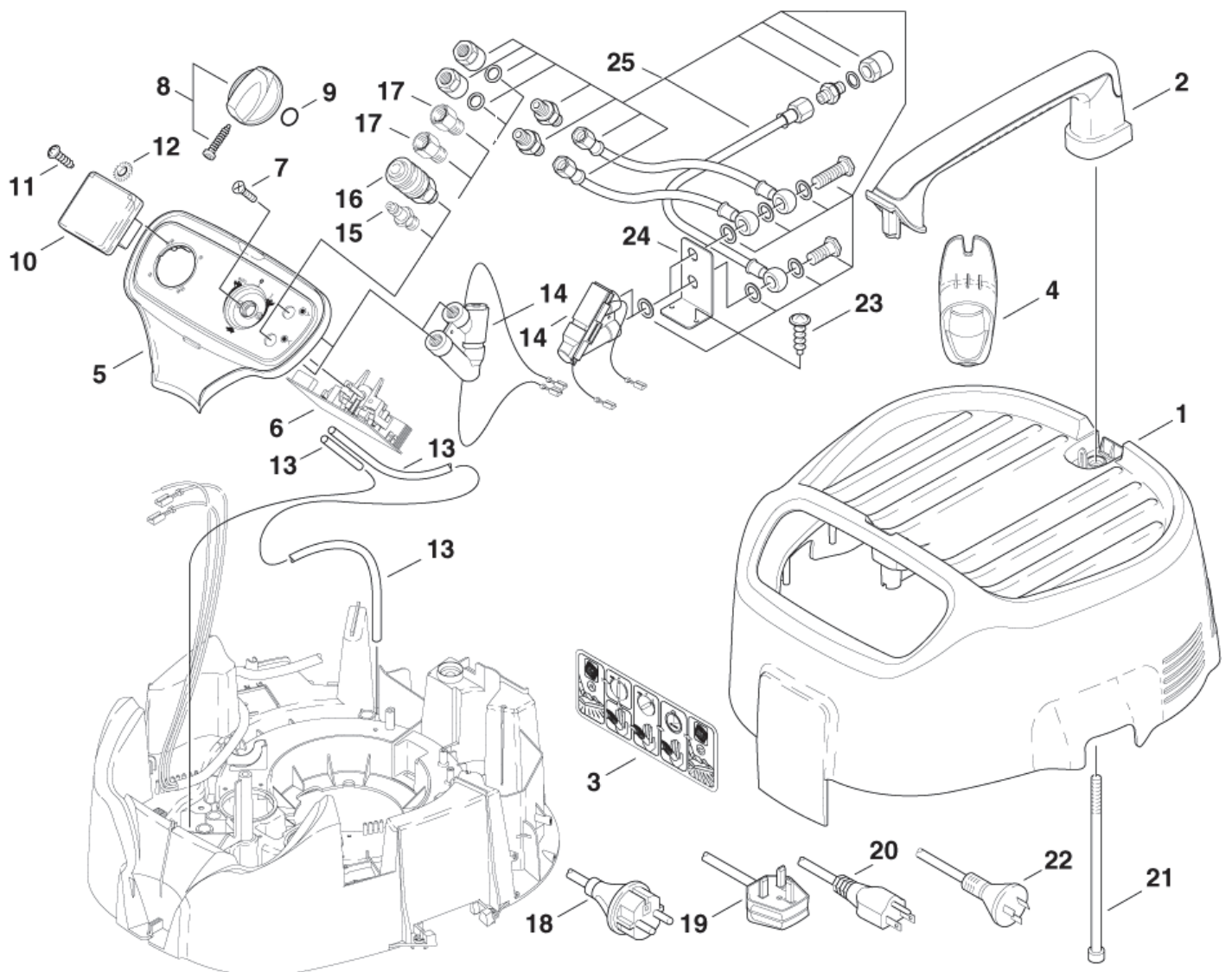
ATTIX 7

02-10-2012

ET-Liste-Nr.
ATTIX76004

11

ATTIX 560-31 XC, 12 Gallon AS/PE, 19 Gallon AS/PE 2



Gehäuse 19 GALLON AS/PE

ATTIX 7

02-10-2012

ET-Liste-Nr.
A11IX/6004

12

Pos	Artikelnr.	Me	Beschreibung	
2	107402650	1	Griff, Kit	
3	302000824	1	Klebeschild "Vollabreinigung"	
4	302000380	1	Kabelhalter 145x57x45	
5		1	Schaltkasten "ATTIX 5-31 ,12G"	560-31XC, 12GALLON AS/PE
5	302001590	1	Schaltkasten -AS/PE2 17 Gall. m. Bedienfeld	19GALLON AS/PE2
6	302000852	1	Elektronik Magnetsteuerung 120V Set1	100-120V
6	302000853	1	Elektronik Magnetsteuerung 230V Set1	220-240V
7	18274	2	Senkschraube M4x12	
8	909100204	1	Drehknopf Ø6x5	
9	9868	1	O-Ring Ø10x2,5	
10	302001185	1	Steckdose 2-polig+PE 10A /250V *AU*	*AU*
10	302004034	1	STECKDOSE 16A/250V EU	*EU*
10	302004336	1	Steckdose 2 polig 13A.	*GB,230V*
10	302004338	1	SOCKET 15A/125V US/CSA	*US*
11	11256	2	CW Ejotschraube KA35x18 WN1411 St/zn	
12	4021	2	CW Fächerscheibe 4,3 -A- DIN 6798 FSt/zn	*US*
13	11379	1	Schlauch Ø3x1,5	
14	107402622	1	Durchflussregelung Set	
15		1	Kupplungsstecker G1/4"	560-31XC
16		1	Schlauchkupplung G1/4"	560-31XC
17		2	Muffennippel G1/4-R1/4 CuZn-Ni	12GALLON AS/PE
18	107402641	1	POWER CORD H05RR-F 3G1.5X8X2 EU	*EU*
19	302000752	1	Netzleitung H05RR-F 3G1.5X10.7-GB	*GB,230V*
20	302004332	1	POWER CORD US	*US*
21	909100084	2	Schraube M6x140	
22	302004333	1	POWER CORD AU	*AU*
23	24738	2	CW Ejotschraube KA35x 8 WN1411 St/zn	19GALLON AS/PE2
24	302001681	1	ANGLE 1.5 100X70X40X32.5 ST	19GALLON AS/PE2
25	302001678	1	AIR MANIFOLD ASSY. SET	19GALLON AS/PE2

Gehäuse 791-21

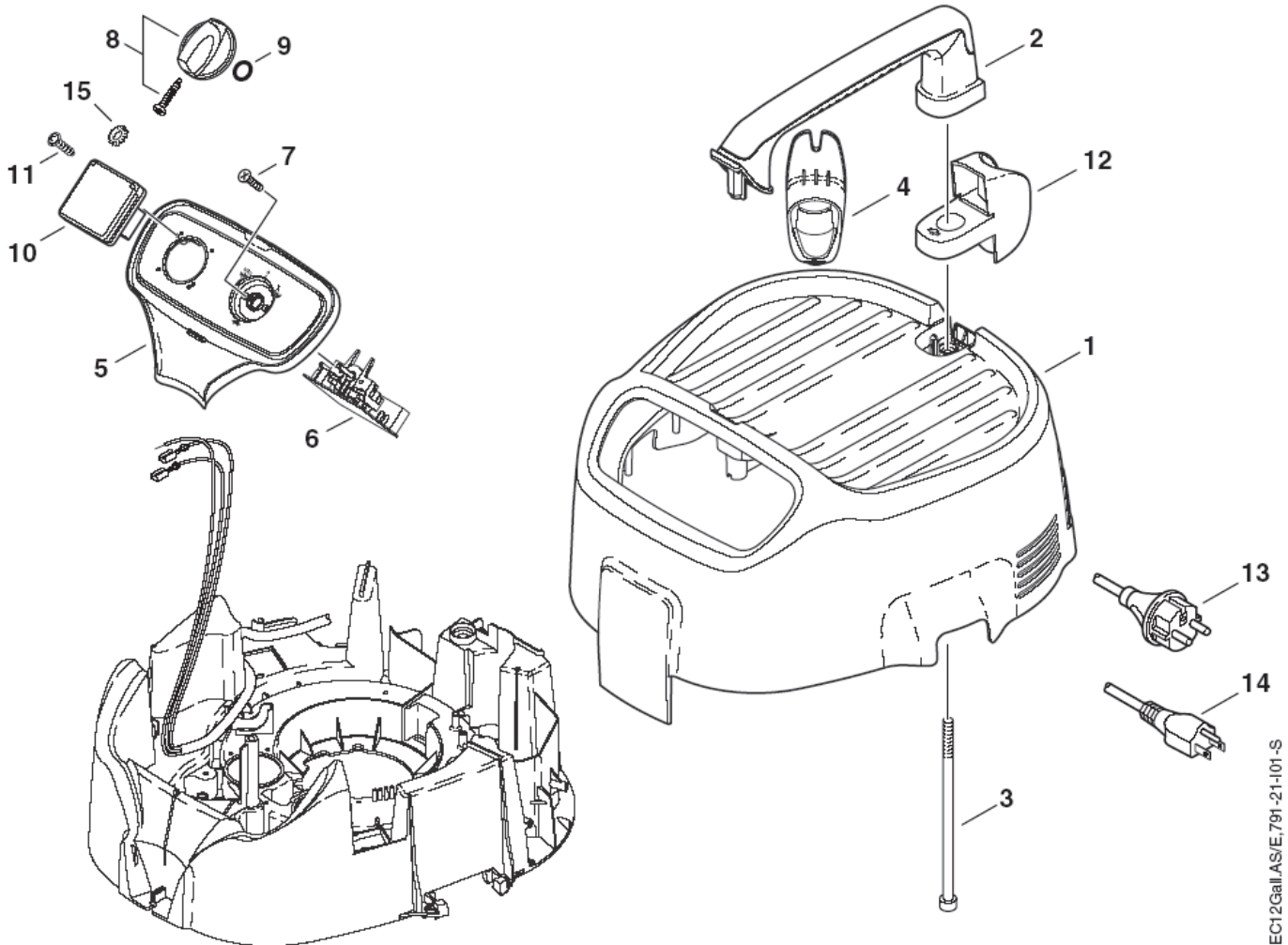
ATTIX 7

02-10-2012

ET-Liste-Nr.
ATTIX79002

13

ATTIX 590-21, EC 12 Gallon AS/E, 791-21



590-21, EC12Gall, AS/E, 791-21-101-S

Gehäuse 791-21

ATTIX 7

02-10-2012

ET-Liste-Nr.
A11IX/900Z

14

Pos	Artikelnr.	Me	Beschreibung	
1	107402652	1	HOOD W.SOUNDPROOFING	
2	107402650	1	Griff, Kit	
3	909100084	2	Schraube M6x140	
4	302000380	1	Kabelhalter 145x57x45	
5	302000757	1	Schaltkasten "ATTIX 5,7- 21,AS/E,12G.RDF	
6		1	Elektronik EA. m.Drehz. E C 100-120V	EC 12GALLON AS/E
6	302001425	1	Elektronik EA. m.Drehz. E C 220-240V	590-21, 791-21
7	18274	2	Senkschraube M4x12	
8	909100204	1	Drehknopf Ø6x5	
9	9868	1	O-Ring Ø10x2,5	
10	302004034	1	STECKDOSE 16A/250V EU	*EU* -590-21, 791-21
10		1	SOCKET 15A/125V US/CSA	*US*-EC 12GALLON AS/E
11	11256	2	CW Ejotschraube KA35x18 WN1411 St/zn	
12		1	Saugrohrhalter	590-21, EC 12GALLON AS/E
13	107402641	1	POWER CORD H05RR-F 3G1.5X8X2 EU	*EU* -590-21, 791-21
14		1	POWER CORD US	*US* -EC 12GALLON AS/E
15	4021	1	CW Fächerscheibe 4,3 -A- DIN 6798 FSt/zn	

Motor, Filter ATTIX 751-01,-11,-21, 19 Gallon

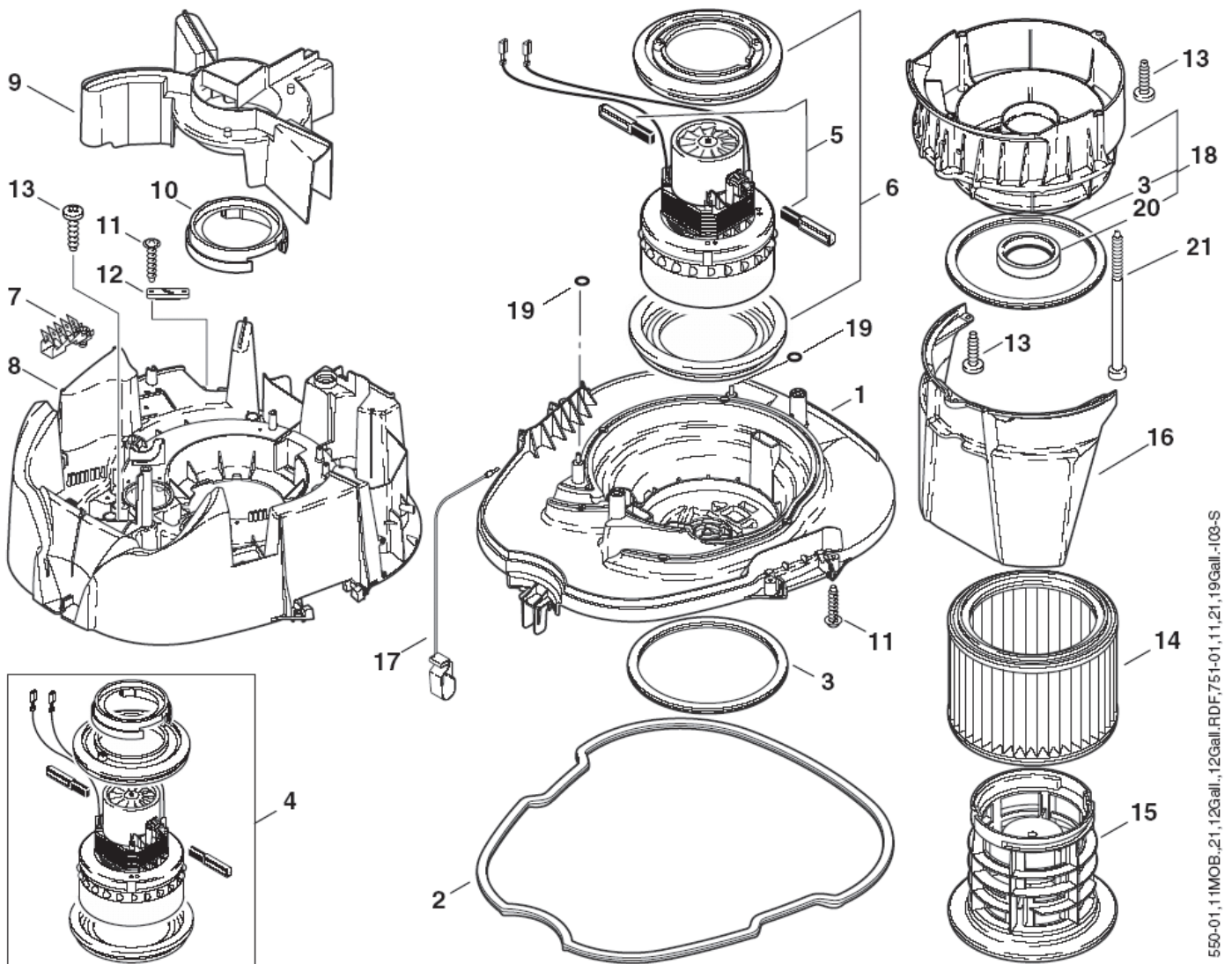
02-10-2012

ET-Liste-Nr.
ATTIX75008

ATTIX 7

15

ATTIX 550-01, 550-11 MOBIL, 550-21, 12 Gallon, 12 Gallon RDF, 751-01, 751-11, 751-21, 19 Gallon



Motor, Filter ATTIX 751-01,-11,-21, 19 Gallon

ATTIX 7

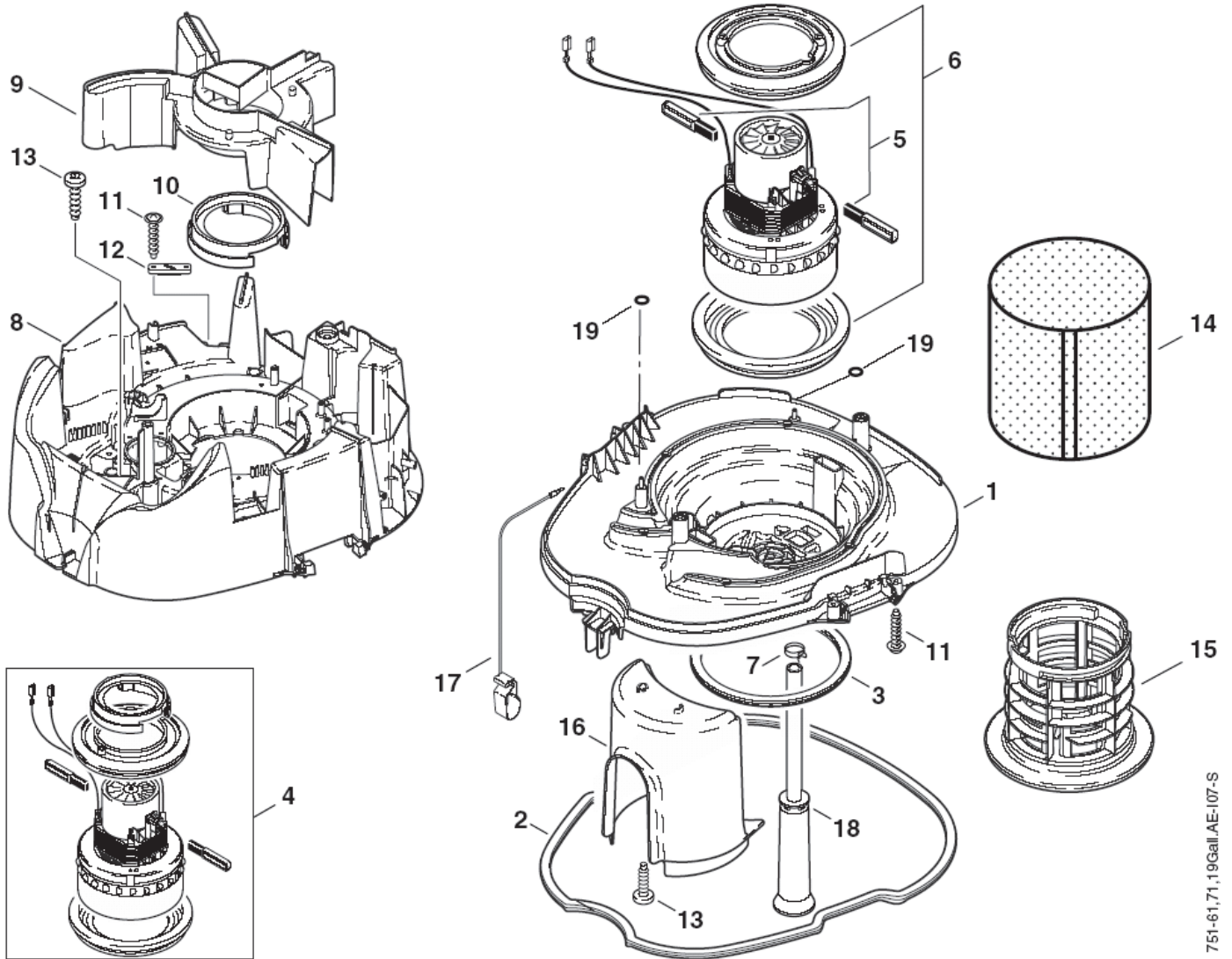
02-10-2012

ET-Liste-Nr.
ATTIX75008

16

Pos	Artikelnr.	Me	Beschreibung	
1	302000372	1	Trägerplatte	
2	302000637	1	Dichtung Behälter	
3	302000460	1	Dichtung Filter	
4	26783	1	Motor 100V 1200W	100V/1200W
4	26784	1	Motor 120V 1200W	110-120V/1200W
4	26785	1	Motor 120V 1000W	120V/1000W
4	49594	1	Motor-Turbine 1200W 230V	220-240V/1200W
5	26774	1	Kohlebürsten-Set "M"	FOR IDENTIF.LETTER "M"
5	26775	1	Kohlebürsten-Set "L"	FOR IDENTIF.LETTER "L"
5	49625	1	CW Kohlebürsten-Set "C"	FOR IDENTIF. LETTER "C"
6	28875	1	Motorlagerring Set	FOR IDENTIF.LETTER"L"+"M"
6	29205	1	Motorlagerring Set Öffes t	FOR IDENTIF. LETTER "L"+"M"
6	42538	1	Motorlagerring Set EC	FOR IDENTIF. LETTER "C"
6	61167	1	ers. m. 107402627 Motorlagerring Set EC Öff	FOR IDENTIF. LETTER "C"
7	302000755	1	Verteilerleiste 6-pol. 1 6A	
8	107402638	1	Spannplatte	
9	302000373	1	Luftführung	
10		1	Manschette	12GALL., 12GALL. RDF, 19GALL.
10	47036	1	Manschette	
11	11256	6	CW Ejotschraube KA35x18 WN1411 St/zn	
12	5697	1	CW Lasche 3x8x33 KU	
13	909100138	10	Schraube 5x20	
14	11753	1	Filterelement D185x140	*ZA*
14	302000490	1	Filterelement "L+M" d 1 85x140 (Ers. f.302000461)	
15	107402646	1	FILTER SUPPORT CAGE ATTIX PP	
16	302000379	1	Abweiser 210x240x145	
17	302000823	1	Kontaktfeder *GB*	*GB,230V*
17	61174	1	Kontaktfeder	
18	302001641	1	Adapter v orm. ATTIX Trägerplatte / Filter PP	751-01, 751-11, 751-21, 19GALL.
19	62359	2	Dichtung Ø9xØ4x1	
20	302001546	1	Dichtring für Schwimmer "ATTIX 7" EPDM	751-01, 751-11, 751-21, 19GALL.
21	909100196	3	Schraube 5x90	751-01, 751-11, 751-21, 19GALL.

ATTIX 751-61, 19 Gallon AE, 751-71



751-61, 71, 19Gall/AE/107-S

Standrad, Motor und Filter 751-61, -71. 19 und G

ATTIX 7

02-10-2012

ET-Liste-Nr.
A11IX/5010

18

Pos	Artikelnr.	Me	Beschreibung	
1	302000372	1	Trägerplatte	
2	302000637	1	Dichtung Behälter	
3	302000460	1	Dichtung Filter	
4	26783	1	Motor 100V 1200W	100V/1200W
4	26784	1	Motor 120V 1200W	110-120V/1200W
4	26785	1	Motor 120V 1000W	120V/1000W
4	49594	1	Motor-Turbine 1200W 230V	220-240V/1200W
5	26774	1	Kohlebürsten-Set "M"	FOR IDENTIF. LETTER "M"
5	26775	1	Kohlebürsten-Set "L"	FOR IDENTIF. LETTER "L"
5	49625	1	CW Kohlebürsten-Set "C"	FOR IDENTIF. LETTER "C"
6	28875	1	Motorlagerring Set	FOR IDENTIF. LETTER "L"+"M"
6	29205	1	Motorlagerring Set Öffes t	FOR IDENTIF. LETTER "L"+"M"
6	42538	1	Motorlagerring Set EC	FOR IDENTIF. LETTER "C"
6	61167	1	ers. m. 107402627 Motorlagerring Set EC Öff	FOR IDENTIF. LETTER "C"
7	909100137	1	Drahtschlauchklemme Ø19	
8	107402638	1	Spannplatte	
9	302000373	1	Luftführung	
10	47035	1	Manschette	19GALL AE
10	47036	1	Manschette	
11	11256	6	CW Ejotschraube KA35x18 WN1411 St/zn	
12	5697	1	CW Lasche 3x8x33 KU	
13	909100138	9	Schraube 5x20	
14	15475	1	Filtersieb D143x140 VA	
15	302000345	1	Filterstützkorb	
16	302001436	1	Abweiser 215x165x240 "AT TIX 7" PP	
17	61174	1	Kontaktfeder	
18	302001473	1	Schlauch 40x396	
19	62359	2	Dichtung Ø9xØ4x1	

Motor 761-21 XC, 19 GALLON AS/PE

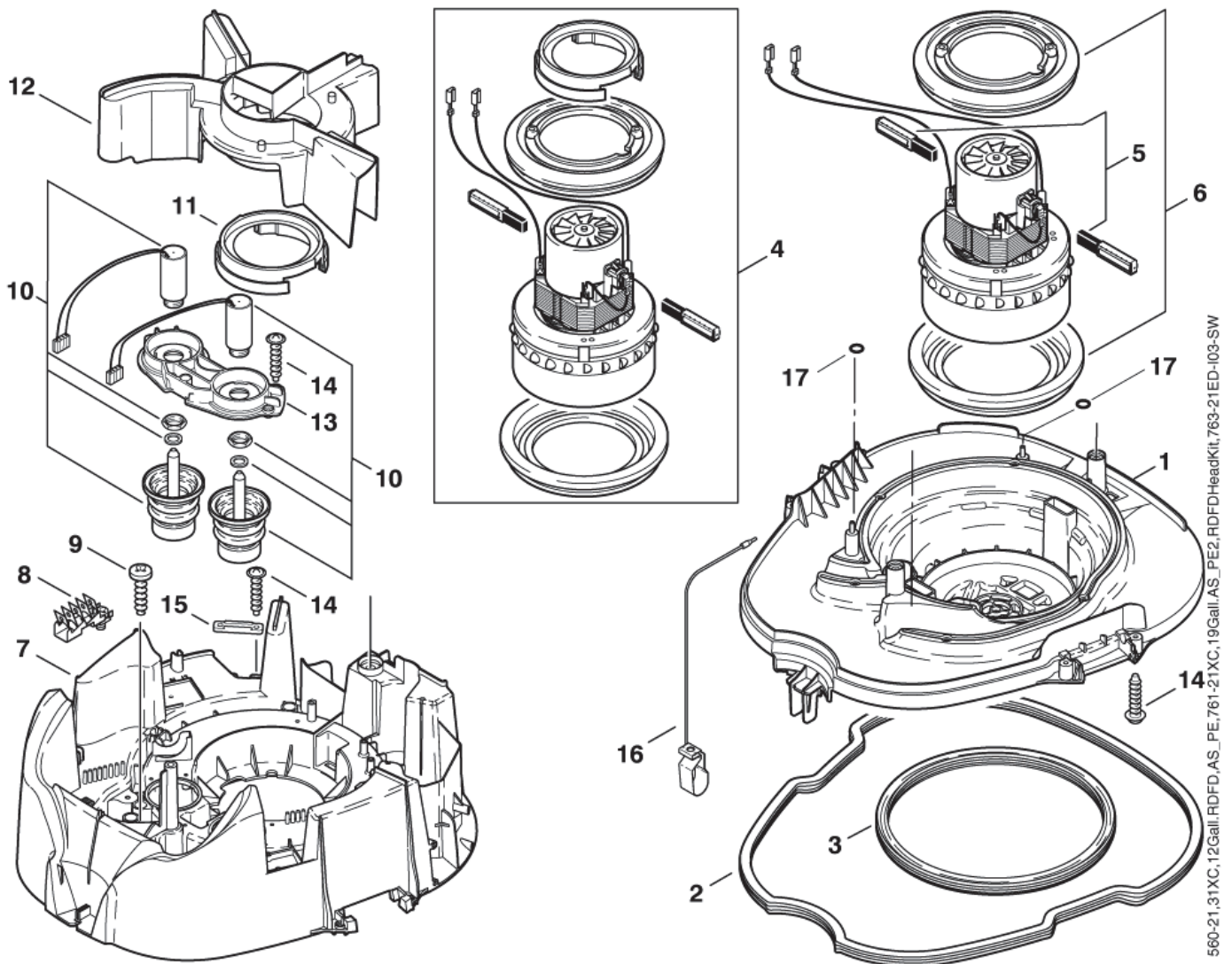
ATTIX 7

02-10-2012

ET-Liste-Nr.
ATTIX76006

19

ATTIX 560-21 XC, 560-31 XC, 12Gallon RDFD, 12Gallon AS/PE, RDFD Head Kit, 761-21 XC, 19Gallon AS/PE2, 763-21 ED



560-21,31XC,12Gall.RDFD,AS_PE,761-21XC,19Gall,AS_PE2,RDFD-HeadKit,763-21ED-103-SW

Motor 761-21 XC, 19 GALLON AS/PE

ATTIX 7

02-10-2012

ET-Liste-Nr.
A11IX/6006

20

Pos	Artikelnr.	Me	Beschreibung	
1	302000511	1	Trägerplatte	
2	302000637	1	Dichtung Behälter	
3	302000697	1	Dichtung Filter	
4	26784	1	Motor 120V 1200W	110-120V/1200W
4	49594	1	Motor-Turbine 1200W 230V	220-240V/1200W
4		1	Motor 230V 1400W	763-21 ED
5	26774	1	Kohlebürsten-Set "M"	FOR IDENTIF.LETTER "M"
5	26775	1	Kohlebürsten-Set "L"	FOR IDENTIF.LETTER "L"
5	49625	1	CW Kohlebürsten-Set "C"	FOR IDENTIF.LETTER "C"
6	28875	1	Motorlagerring Set	FOR IDENTIF.LETTER "L"+"M"
6	29205	1	Motorlagerring Set Ölfes t	FOR IDENTIF.LETTER "L"+"M"
6	42538	1	Motorlagerring Set EC	FOR IDENTIF. LETTER "C"
6	61167	1	ers. m. 107402627 Motorlagerring Set EC Ölf	FOR IDENTIF. LETTER "C"
7	107402639	1	Spannplatte ATTIX 560 PP Kit	
8	302000755	1	Verteilerleiste 6-pol. 1 6A	
9	909100138	6	Schraube 5x20	
10	107402635	2	Elektromagnet Kit 24V	FOR 220-240V
10	302000217	2	Elektromagnet 12V	FOR 100-120V
11	47036	1	Manschette	
12	302000373	1	Luffführung	
13	302000388	1	Rahmen	
14	11256	11	CW Ejotschraube KA35x18 WN1411 St/zn	
15	5697	1	CW Lasche 3x8x33 KU	
16	302000823	1	Kontaktfeder *GB*	*GB,230V*
16	61174	1	Kontaktfeder	
17	62359	2	Dichtung Ø9xØ4x1	

Filterabreinigungssystem ATTIX 761-21 XC, 19 GALL

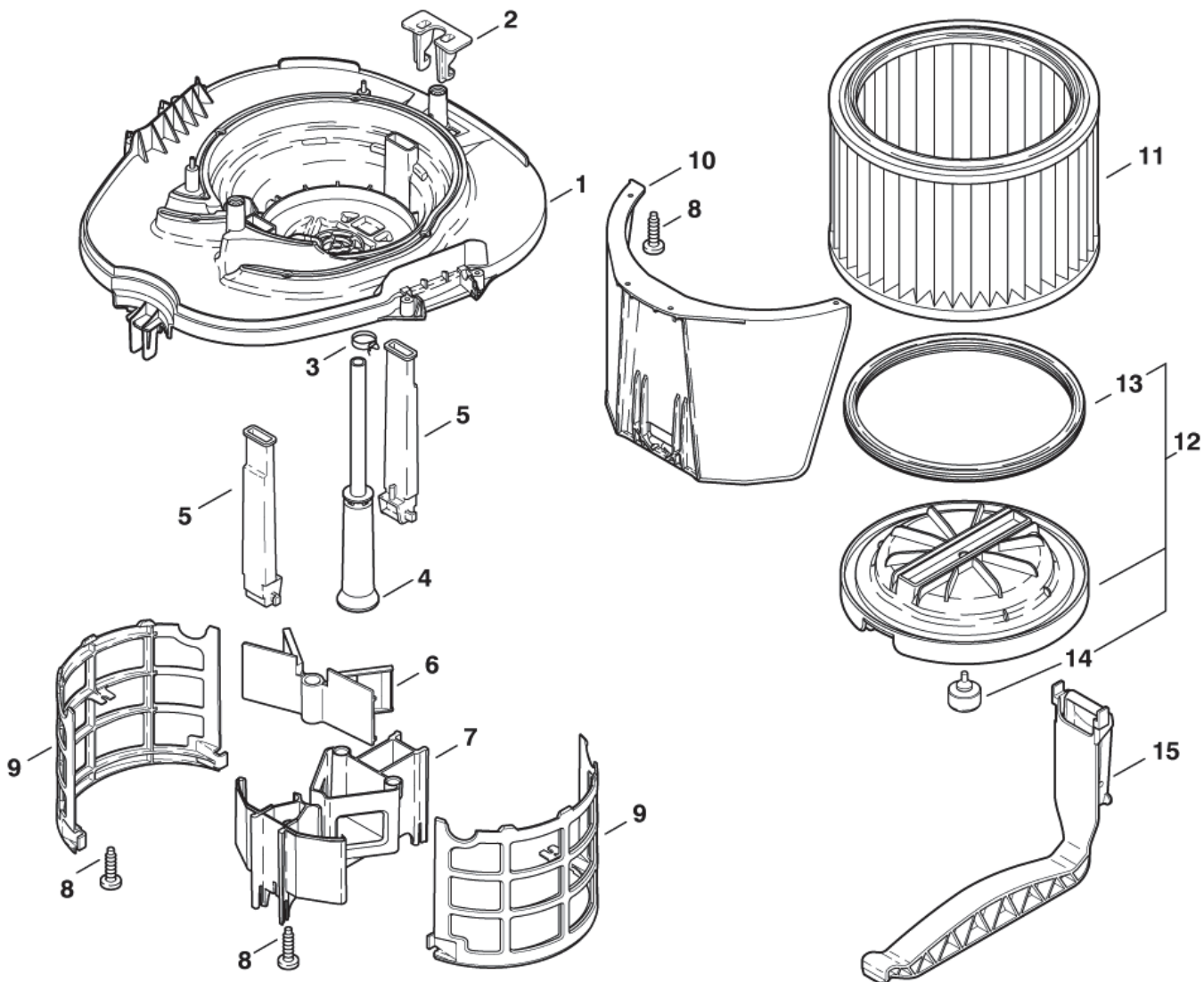
ATTIX 7

02-10-2012

ET-Liste-Nr.
ATTIX76008

21

ATTIX 560-21 XC, 560-31 XC, 12Gallon RFD, 12Gallon AS/PE, RFD Head Kit, 761-21 XC, 19Gallon AS/PE2, 763-21 ED



560-21,31XC,12Gall.RFD,AS_PE,761-21XC,19Gall.AS_PE2,RFDHeadKit,763-21ED-104-S

Filterabreinigungssystem ATTIX 761-21 XC, 19 GALL

ATTIX 7

02-10-2012

ET-Liste-Nr.
A11IX76008

22

Pos	Artikelnr.	Me	Beschreibung
1	302000511	1	Trägerplatte
2	302000512	1	Gegenhalter 72x32x52
3	909100137	1	Drahtschlauchklemme Ø19
4	302001473	1	Schlauch 40x396 * SEE NOTE
4	303000516	1	Formschlauch Ø40x350 ** SEE NOTE
5	302000514	2	Dichtung f. Filtertrennung
6	302000387	1	X-Klappe 158x64x68
7	302000386	1	Deckel 211x151x118
8	909100138	9	Schraube 5x20
9	302000385	2	Filterstützkorb 216x93x177
10	107402640	1	Abweiser 318x180x212
11	107400562	1	Filterelement D275X187 PET Nano M-Klasse
11	302000751	1	FILTER ELEMENT D275X185 PET M-CLASS
12	107402653	1	FILTER SURFACE PLATE D251X74
13	302000697	1	Dichtung Filter
14	302000515	1	Stopfen Ø33x37
15	107402651	1	Filterfeststell- einrichtung

* NOTE: 761-21XC, 19Gall.AS/PE2, RDFD Head Kit, not 763-21 ED

**NOTE: 560-21XC, 560-31XC, 12Gall.RDFD, 12Gall.AS/PE, not 763-21 ED

Ersatzteile unter www.gluesing.net

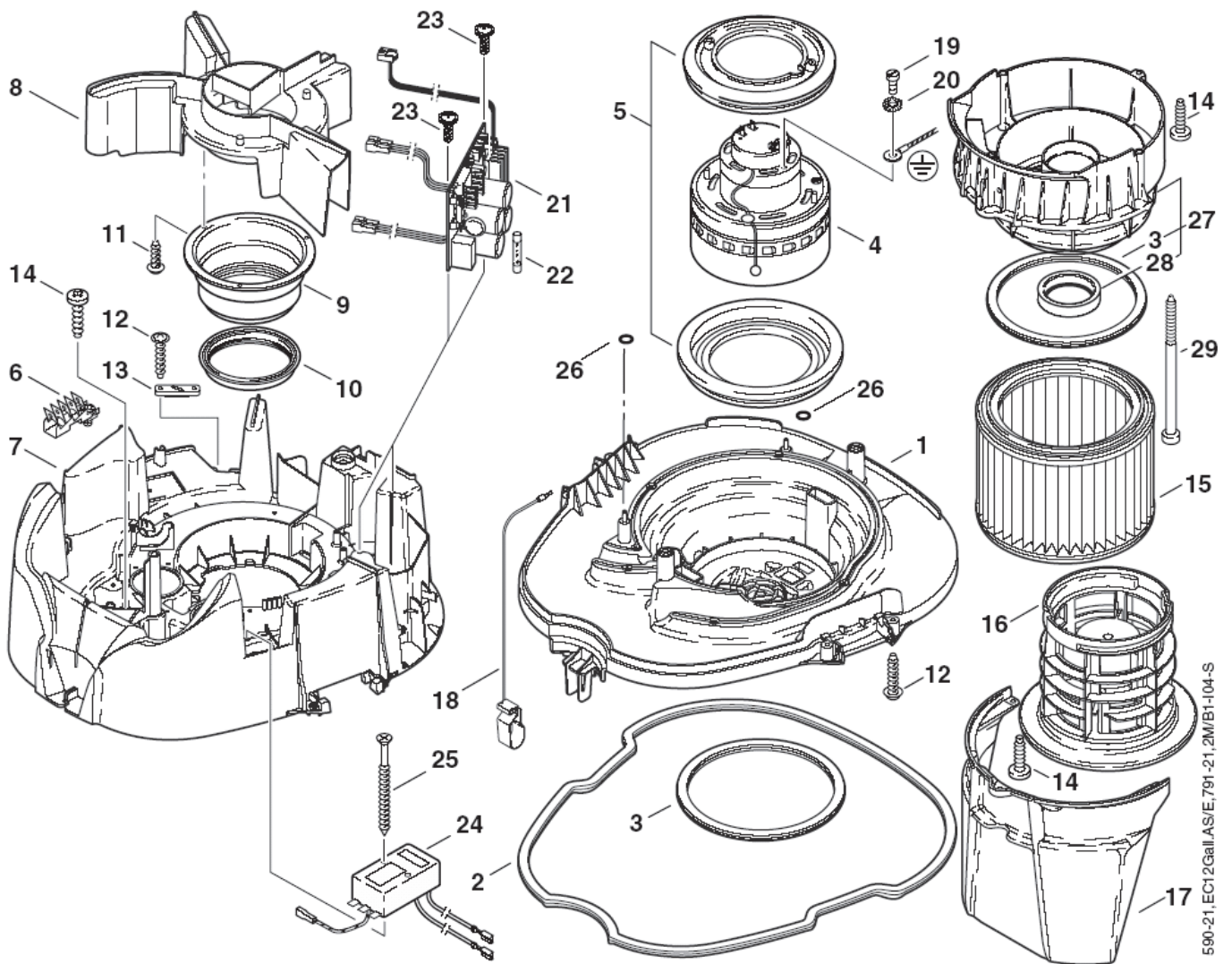
Grundplatte, Motor, Filter 791-21

ATTIX 7

02-10-2012

ET-Liste-Nr.
ATTIX79008

23



590-21, ECT2Gall, AS/E, 791-21, 2M/B1-104-S

Grundplatte, Motor, Filter 791-21

ATTIX 7

02-10-2012

ET-Liste-Nr.
A11IX/9008

24

Pos	Artikelnr.	Me	Beschreibung	
1	302000372	1	Trägerplatte	
2	302000637	1	Dichtung Behälter	
3	302000460	1	Dichtung Filter	
4	107402629	1	MOTOR TURBINE 1000W 100/120V	EC 12GALLON AS/E, 791-2M/B1*GB,110V*
4	60561	1	Motor 220/240V 1200W EC (Ers. f. 43641)	590-21, 791-21,, 791-2M/B1*EU*GB,230V*
5	61167	1	ers. m. 107402627 Motorlagerring Set EC Öl	
6	302000755	1	Verteilerleiste 6-pol. 1 6A	
7	107402638	1	Spannplatte	590-21, EC 12GALLON AS/E, 791-21
7		1	Spannplatte Attix 550 f. Flowsensor PP	791-2M/B1
8	302000373	1	Lufführung	
9	60877	1	Halter	
10	47364	1	Dichtring 108x86x18	
11	11254	3	CW Ejotschraube KA35x10 WN1411 St/zn	
12	11256	6	CW Ejotschraube KA35x18 WN1411 St/zn	
13	5697	1	CW Lasche 3x8x33 KU	
14	909100138	9	Schraube 5x20	
15	302000490	1	Filterelement "L+M" d 1 85x140 (Ers. f.302000461)	
16	107402646	1	FILTER SUPPORT CAGE ATTIX PP	
17	302000379	1	Abweiser 210x240x145	
18	61174	1	Kontaktfeder	
19	6163	1	Zylinderschraube M4x12	
20	4021	1	CW Fächerscheibe 4,3 -A- DIN 6798 FSt/zn	
21	302000833	1	Elektronik EC 230V Set-1	590-21, 791-21, 791-2M/B1*EU*GB,230V*
21		1	Elektronik EC-3 110V Set EXPORT Ausführung	EC 12GALLON AS/E, 791-2M/B1*GB,110V*
22	48333	1	Sicherung 6,3x32 10A 250 V	590-21, 791-21, 791-2M/B1*EU*GB,230V*
22		1	Sicherung 6,3x32 25A 250 V T	EC 12GALLON AS/E, 791-2M/B1*GB,110V*
23	10028	2	CW Ejotschraube KA50x14 WN1411 v erz	
24	107402619	1	Anzeige Filter	590-21, 791-21, 791-2M/B1*EU*GB,230V*
24		1	Entstörfilter EC 15A/250 V	EC 12GALLON AS/E, 791-2M/B1*GB,110V*
25	11255	2	Schraube 3,5x30	
26	62359	2	Dichtung Ø9xØ4x1	
27	302001641	1	Adapter v orm. ATTIX Trägerplatte / Filter PP	791-21, 791-2M/B1
28	302001546	1	Dichtring für Schwimmer "ATTIX 7" EPDM	791-21, 791-2M/B1
29	909100196	3	Schraube 5x90	791-21, 791-2M/B1

Flusssensor ATTIX 791-21

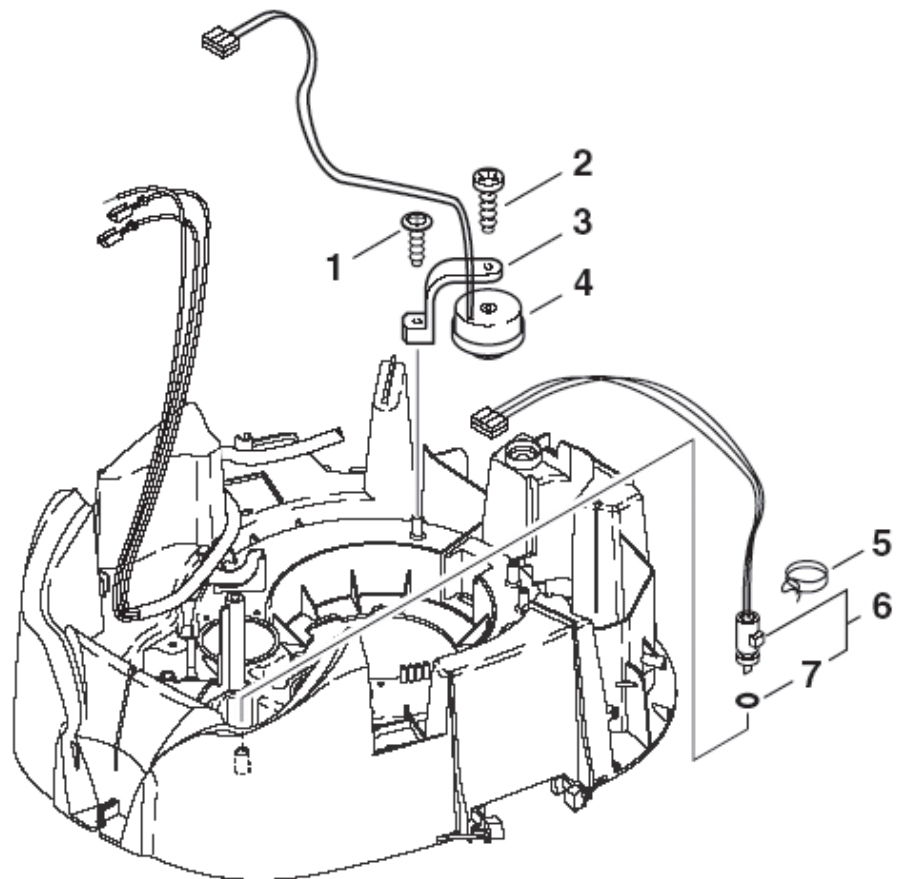
ATTIX 7

02-10-2012

ET-Liste-Nr.
ATTIX79006

25

ATTIX 791-2M/B1



Flusssensor ATTIX 791-21

ATTIX 7

02-10-2012

ET-Liste-Nr.
A11IX79006

26

Pos	Artikelnr.	Me	Beschreibung
1	11254	1	CW Ejotschraube KA35x10 WN1411 St/zn
2	14418	1	Blechschrabe 4,2x13
3	25871	1	Halter
4	107400579	1	Piezo-Piepser (Ersatz f. 48309)
5	107400578	1	Schlauchschelle D10
6	302000428	1	Elektronik Flow-Sensor 1 9x6mm
7	55416	1	O-Ring Ø4x1,5

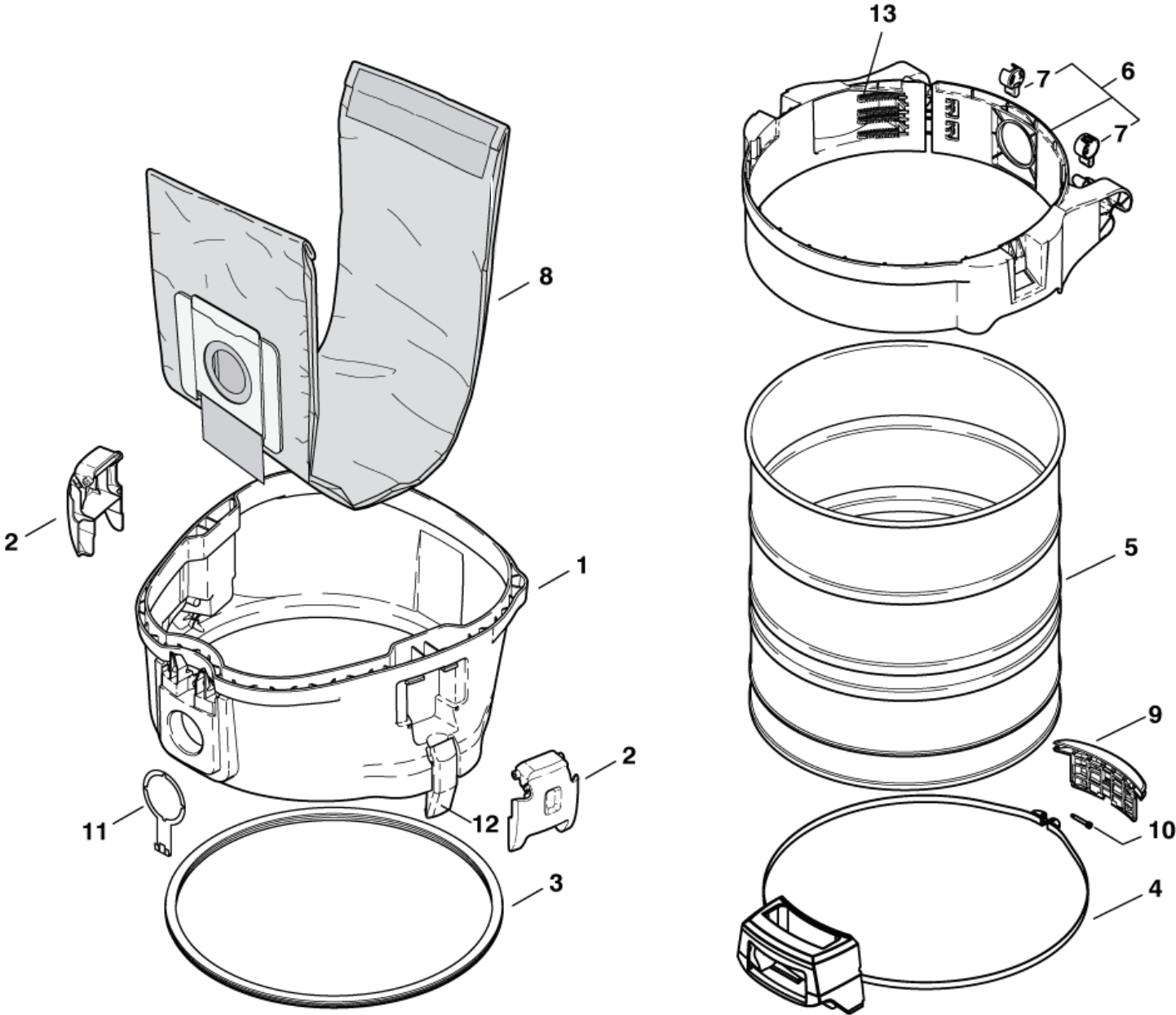
Behälter 751-01, - 11, -21, 19 GALLON

ATTIX 7

02-10-2012

ET-Liste-Nr.
ATTIX75016

27



Behälter 751-01, - 11, -21, 19 GALLON

ATTIX 7

02-10-2012

ET-Liste-Nr.
A11IX75016

28

Pos	Artikelnr.	Me	Beschreibung
1	107400257	1	ADAPTERRING ATTIX7-KIT
2	302000349	2	Verschlussklammer
3	302001432	1	Dichtung für Behälter "ATTIX 7" CR
4	302001605	1	Griff mit Spannband vorm. für ATTIX 7
5	107402657	1	CONTAINER R408X430SS
6	302001704	1	Gürtel Ø480 Set1
7	302001441	2	Verriegelung
8	302001484	1	Filtersack ATTIX 7/IVB7X (5 Stck.)
9	302001363	1	Anschlag 155x55x35
10	302001613	1	Zylinderschraube M5x35x5 "ATTIX7" A4-70
11	107400145	1	Antistatikkammer Attix 7
12	19880	1	Verschlussklammer antista t. PP
13	909100383	1	Druckfeder 1,40x 7,5 x 113 CrNi

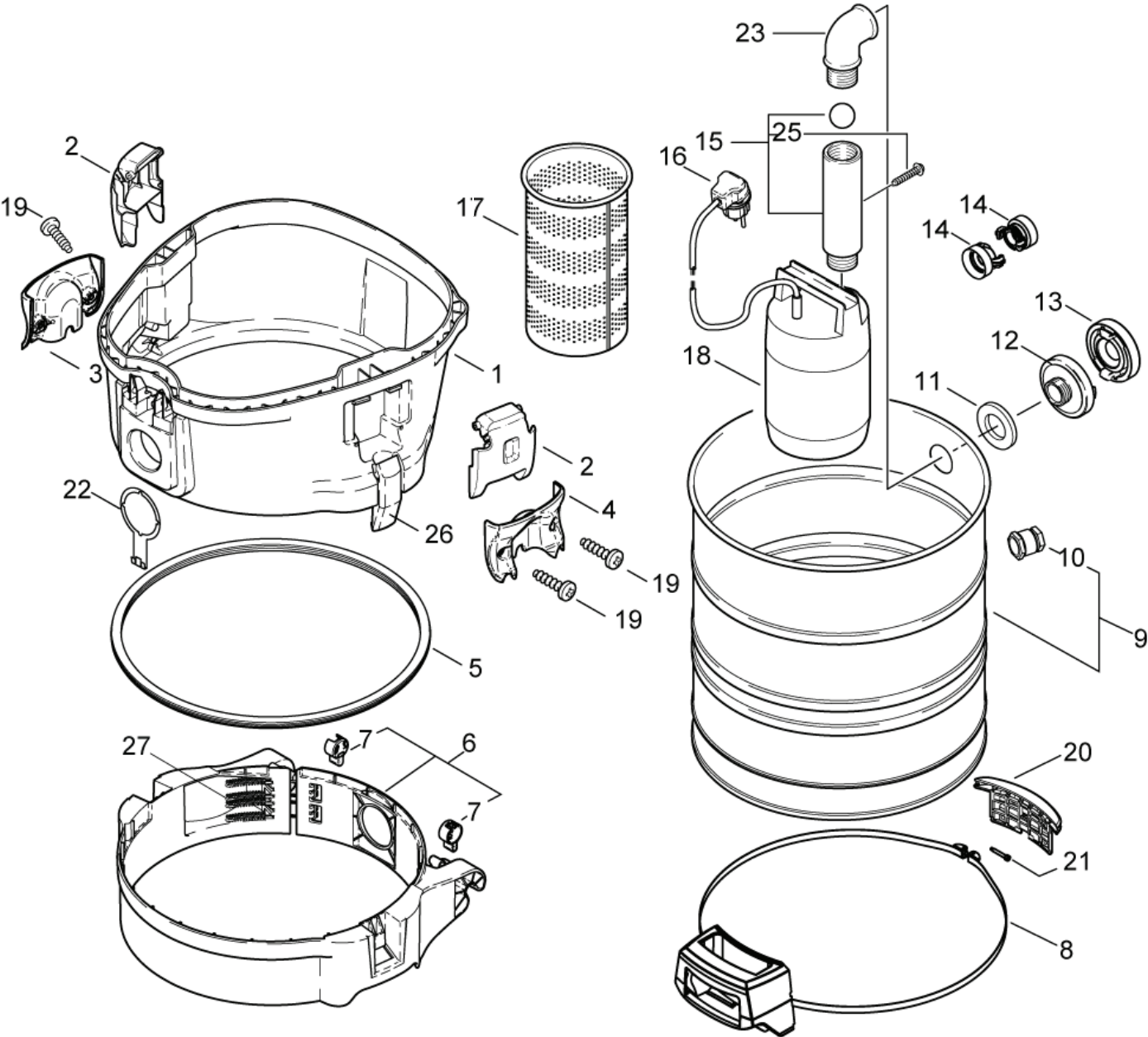
Behälter 751-61, -71, 19 GALLON AE

ATTIX 7

02-10-2012

ET-Liste-Nr.
ATTIX75018

29



Behälter 751-61, -71, 19 GALLON AE

ATTIX 7

02-10-2012

ET-Liste-Nr.
A11IX75018

30

Pos	Artikelnr.	Me	Beschreibung
1	107400257	1	ADAPTERRING ATTIX7-KIT
2	302000349	2	Verschlussklammer
3	302001553	1	Verschlussklammer fixierung rechts
4	302001552	1	Verschlussklammer fixierung links
5	302001432	1	Dichtung für Behälter "ATTIX 7" CR
6	302001704	1	Gürtel Ø480 Set1
7	302001441	2	Verriegelung
8	302001605	1	Griff mit Spannband vorm. für ATTIX 7
9	302001361	1	Behälter ATTIX 7 D408x430 "Feuerwehr" VA
10	64901	1	CW Kabel erschr. M16x1,5 Zuge. EN 50262 PA
11	107402254	1	Dichtung Set D42X58X6
11	60901	2	Dichtung Ø42x58x3
12	302001482	1	Festkupplung "C" 1 1/4 " ALU
13	107402618	1	Rohr Kupplungsset
14	7729	2	Geka Gewindestück 1.1/2"
15	302001133	1	Rückflussverhinderer G 1 1/4"
16	11832	1	Schuko-Winkelstecker
17	302001434	1	Grobschmutzkorb ø200x372 VA
18	302000297	1	Tauchpumpe 230/50 230V/50HZ
18	302000307	1	Tauchpumpe 115/60 115V/60HZ
19	909100138	4	Schraube 5x20
20	302001363	1	Anschlag 155x55x35
21	302001613	1	Zylinderschraube M5x35x5 "ATTIX7" A4-70
22	107400145	1	Antistatikklammer Attix 7
23	21678	1	WINKEL NR.92 IA-1.1/4 ZN
25	43341	1	Schraube 5x30
26	19880	1	Verschlussklammer antista t. PP
27	909100383	1	Druckfeder 1,40x 7,5 x 113 CrNi

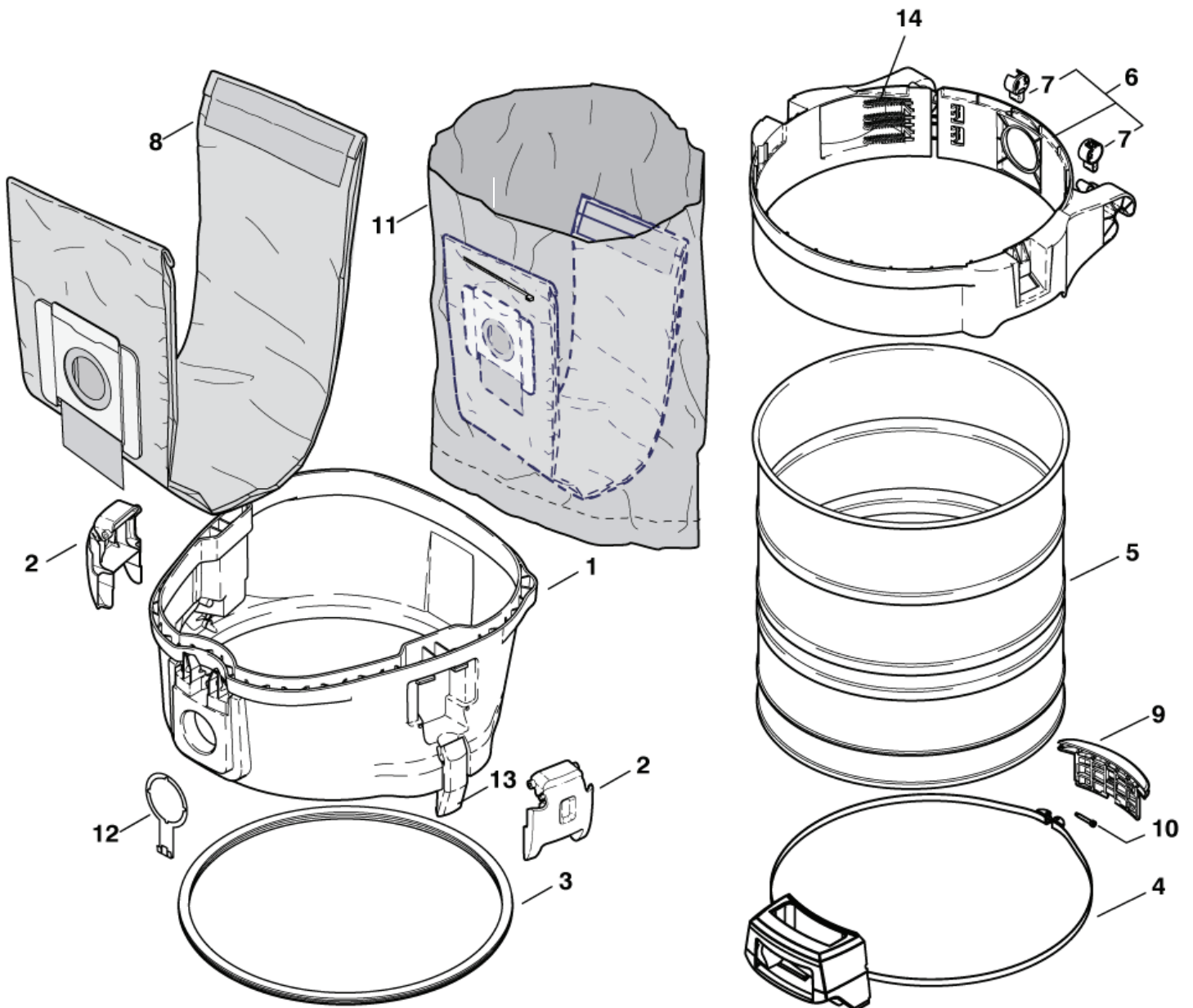
Behälter 761-21, 19 GALLON AS/PE

ATTIX 7

02-10-2012

ET-Liste-Nr.
ATTIX76012

31



Behälter 761-21, 19 GALLON AS/PE

ATTIX 7

02-10-2012

ET-Liste-Nr.
A11IX76U12

32

Pos	Artikelnr.	Me	Beschreibung
1	107400257	1	ADAPTERRING ATTIX7-KIT
2	302000349	2	Verschlussklammer
3	302001432	1	Dichtung für Behälter "ATTIX 7" CR
4	302001605	1	Griff mit Spannband vorm. für ATTIX 7
5	107402657	1	CONTAINER R408X430SS
6	302001704	1	Gürtel Ø480 Set1
7	302001441	2	Verriegelung
8	302001484	1	Filtersack ATTIX 7/IVB7X (5 Stck.)
9	302001363	1	Anschlag 155x55x35
10	302001613	1	Zylinderschraube M5x35x5 "ATTIX7" A4-70
11	302001480	1	Entsorgungssack ATTIX 7/ ATTIX 9 IVB 7X (5 Stck.)
12	107400145	1	Antistatikklammer Attix 7
13	19880	1	Verschlussklammer antista t. PP
14	909100383	1	Druckfeder 1,40x 7,5 x 113 CrNi

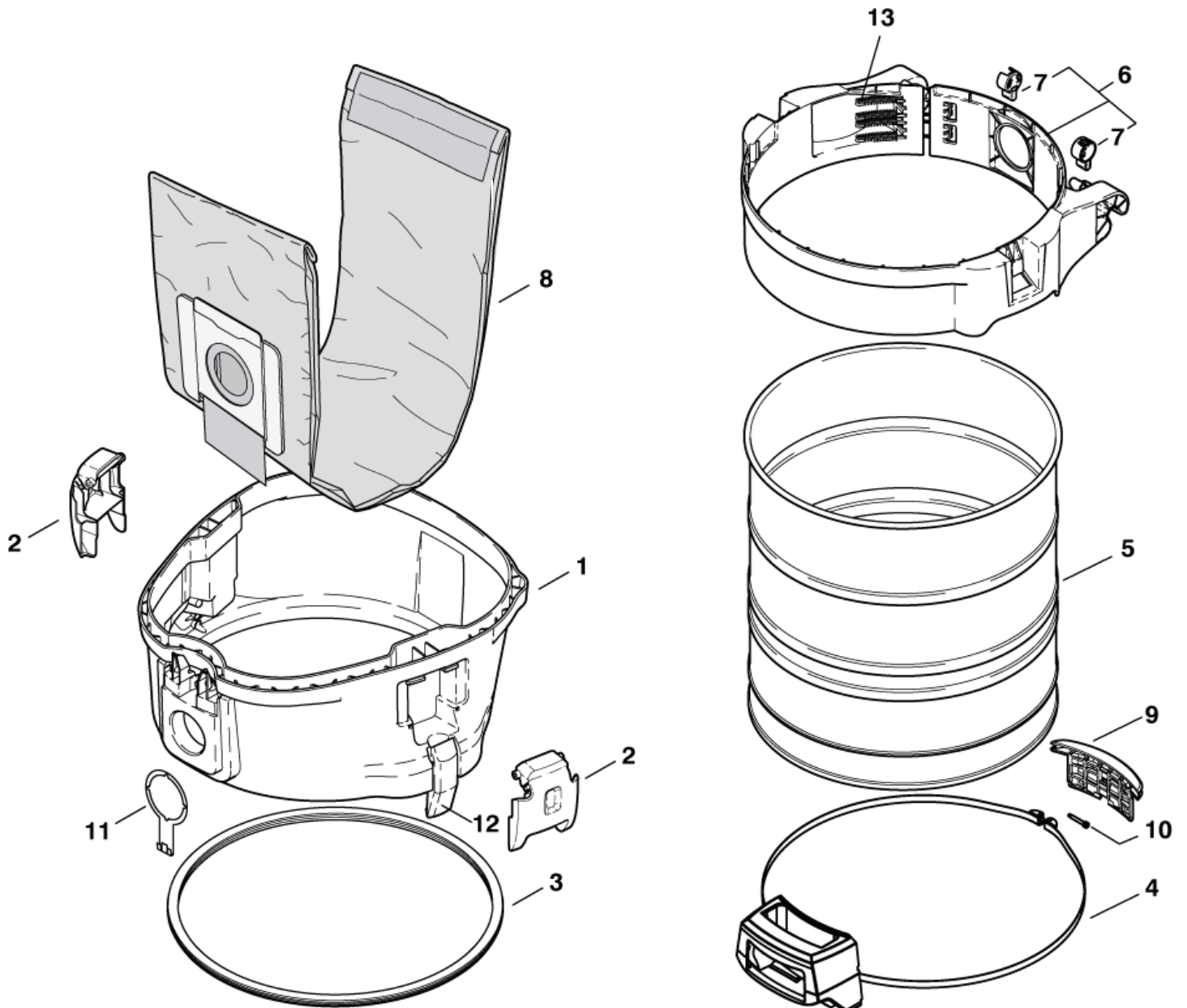
Behälter ATTIX 791-21

ATTIX 7

02-10-2012

ET-Liste-Nr.
ATTIX59012

33



Behälter ATTIX 791-21

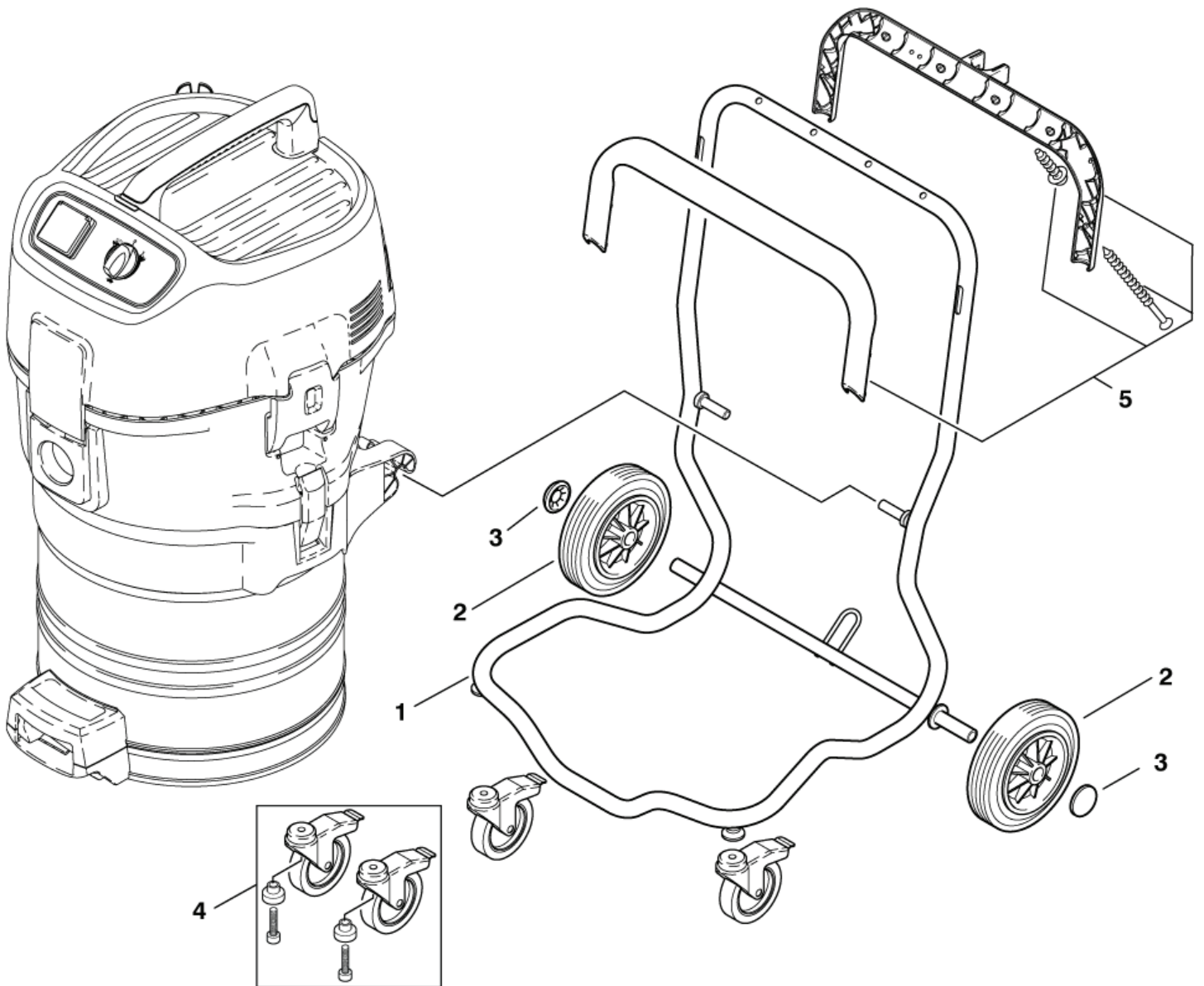
ATTIX 7

02-10-2012

ET-Liste-Nr.
A I I X 5 9 0 1 2

34

Pos	Artikelnr.	Me	Beschreibung
1	107400257	1	ADAPTERRING ATTIX7-KIT
2	302000349	2	Verschlussklammer
3	302001432	1	Dichtung für Behälter "ATTIX 7" CR
4	302001605	1	Griff mit Spannband vorm. für ATTIX 7
5	107402657	1	CONTAINER R408X430SS
6	302001704	1	Gürtel Ø480 Set1
7	302001441	2	Verriegelung
8	302001484	1	Filtersack ATTIX 7/IVB7X (5 Stck.)
9	302001363	1	Anschlag 155x55x35
10	302001613	1	Zylinderschraube M5x35x5 "ATTIX7" A4-70
11	107400145	1	Antistatikkammer Attix 7
12	19880	1	Verschlussklammer antista t. PP
13	909100383	1	Druckfeder 1,40x 7,5 x 113 CrNi



Frame 751-01, -11, -21, -61, 19 GALLON, 19 GAL

ATTIX 7

02-10-2012

ET-Liste-Nr.
A11IX55020

36

Pos	Artikelnr.	Me	Beschreibung
1	302001437	1	Grundrahmen "ATTIX 7" sc hwarz 100053 St
2	107401077	2	Radkit 200x50 Enthält zwei Räder
3	3750	2	Klemmkappe Ø20
4	107401054	2	Lenkrolle m. Feststeller (VPE 2 Stück)
5	302001706	1	Griffschale Ober-u.Untert eil Set-1 ATTIX

Rahmen 751-71

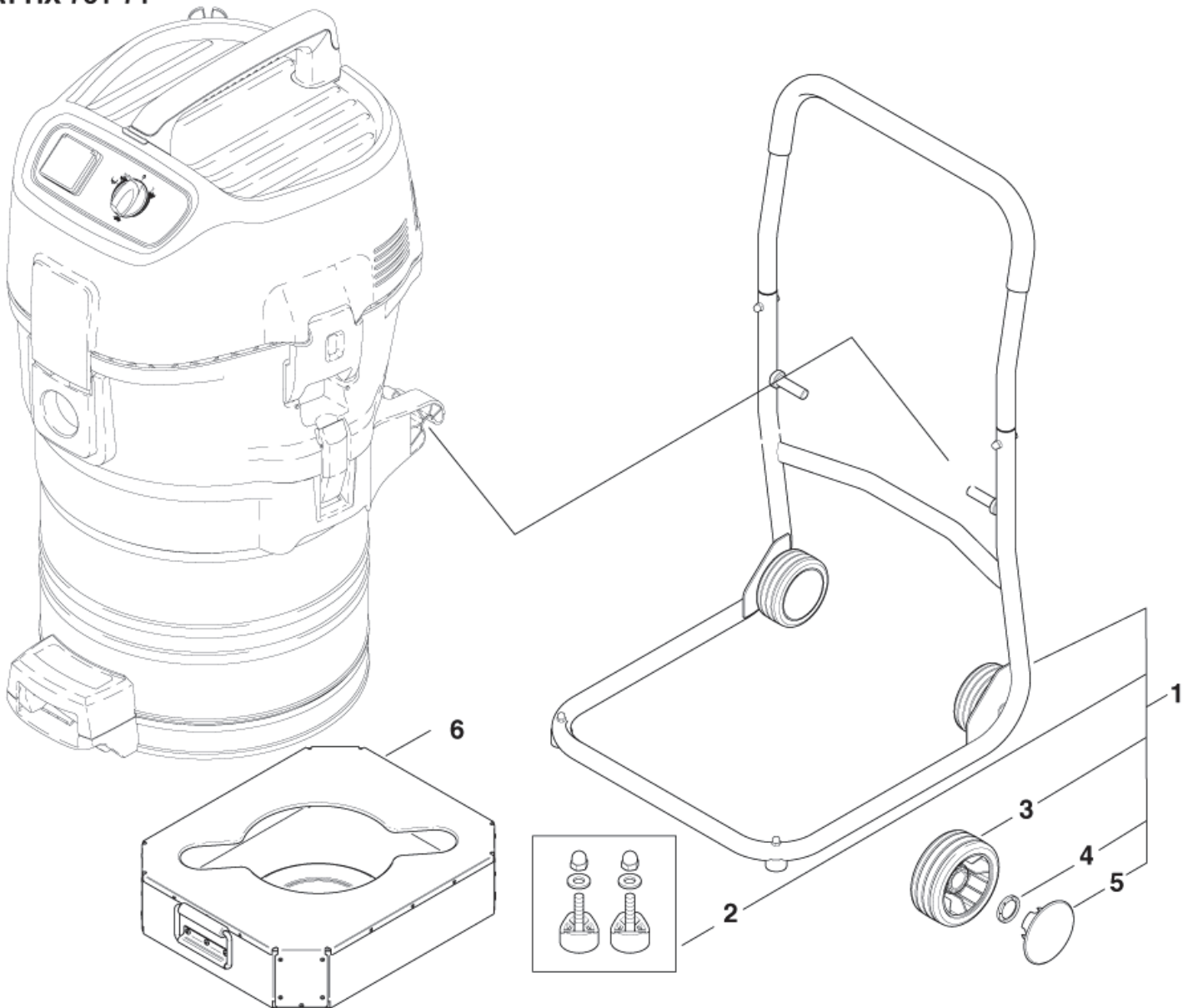
ATTIX 7

02-10-2012

ET-Liste-Nr.
ATTIX55022

37

ATTIX 751-71



Rahmen 751-71

ATTIX 7

02-10-2012

ET-Liste-Nr.
A11IX55UZZ

38

Pos	Artikelnr.	Me	Beschreibung
1	302001472	1	Grundrahmen v orm. "Attix 7 Feuerwehr"
2	302001705	1	Stützfuß
3	302000465	2	Rad Ø100x20
4	47302	2	Klemmring Ø28,6/Ø20x1,3
5	25710	2	Radkappe Ø75
6	302001554	1	Box für Saugschlauch Attix 7 Feuerwehr

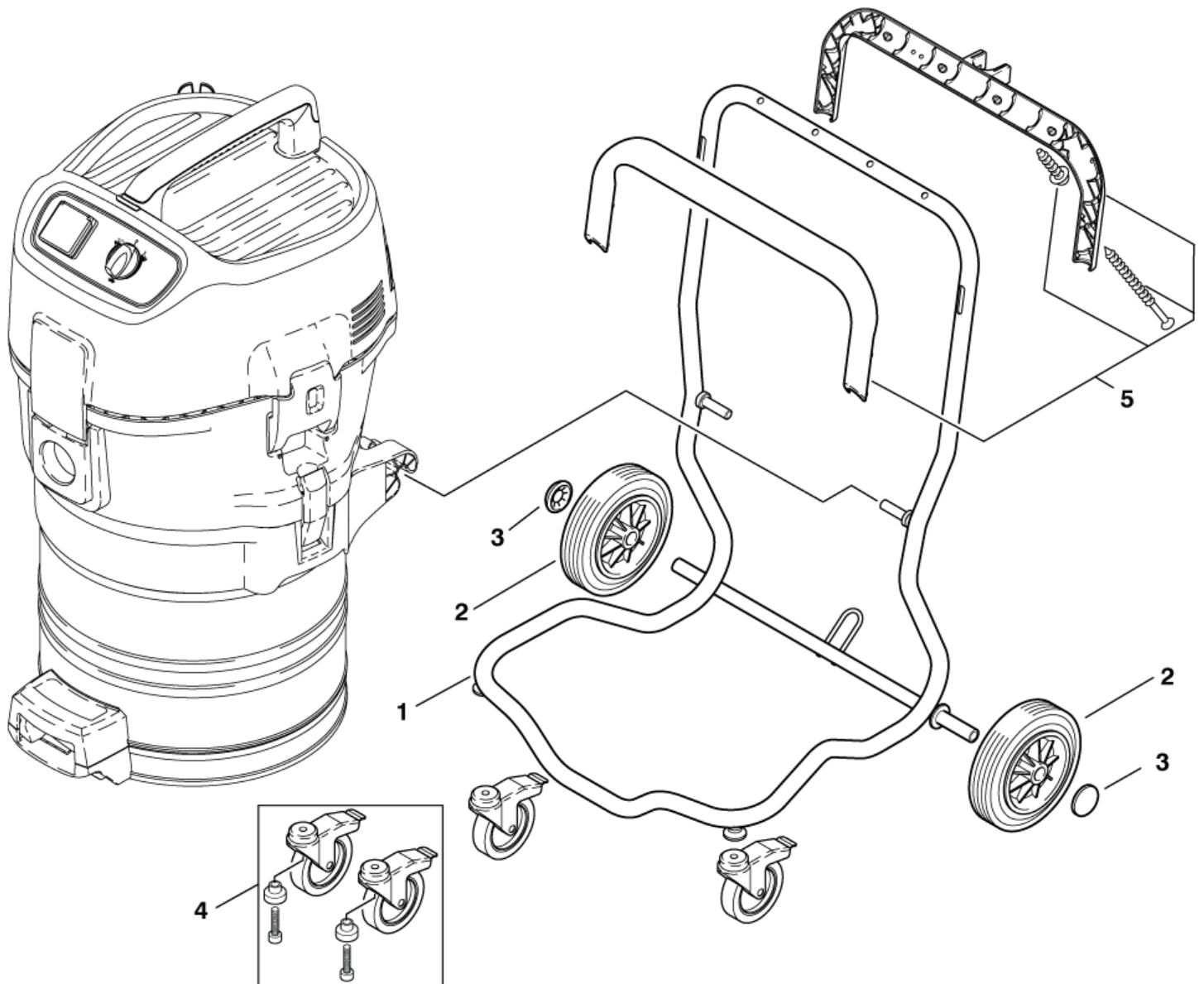
Rahmen 761-21, 19 GALLON AS/PE

ATTIX 7

02-10-2012

ET-Liste-Nr.
ATTIX56014

39



Rahmen 761-21, 19 GALLON AS/PE

ATTIX 7

02-10-2012

ET-Liste-Nr.
A11IX56U14

40

Pos	Artikelnr.	Me	Beschreibung
1	302001437	1	Grundrahmen "ATTIX 7" sc hwarz 100053 St
2	107401077	2	Radkit 200x50 Enthält zwei Räder
3	3750	2	Klemmkappe Ø20
4	107401054	2	Lenkrolle m. Feststeller (VPE 2 Stück)
5	302001706	1	Griffschale Ober-u.Untert eil Set-1 ATTIX

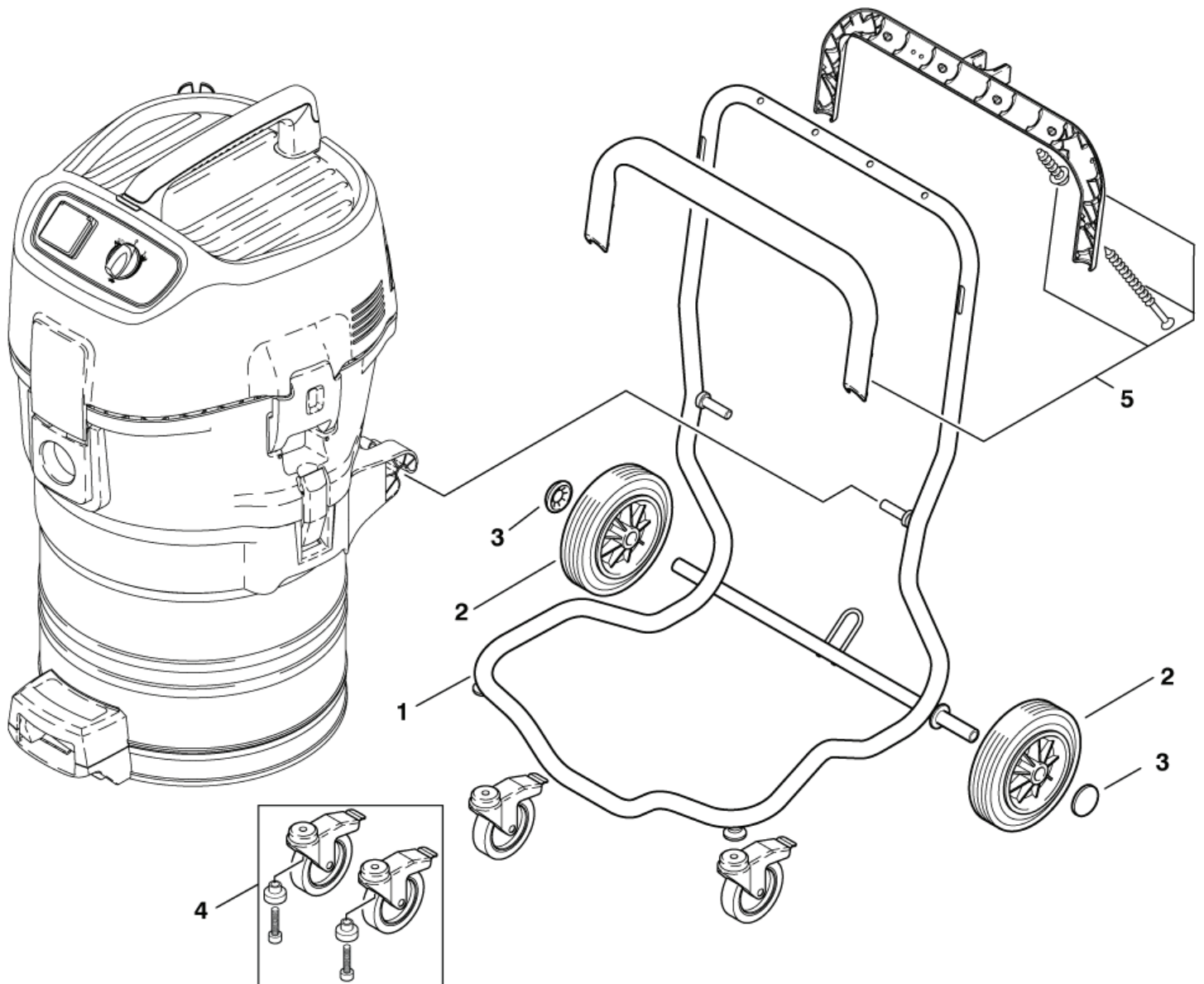
Gehäuse 791-21

ATTIX 7

02-10-2012

ET-Liste-Nr.
ATTIX59016

41



Gehäuse 791-21

ATTIX 7

02-10-2012

ET-Liste-Nr.
A11IX59016

42

Pos	Artikelnr.	Me	Beschreibung
1	302001437	1	Grundrahmen "ATTIX 7" sc hwarz 100053 St
2	107401077	2	Radkit 200x50 Enthält zwei Räder
3	3750	2	Klemmkappe Ø20
4	107401054	2	Lenkrolle m. Feststeller (VPE 2 Stück)
5	302001706	1	Griffschale Ober-u.Untert eil Set-1 ATTIX

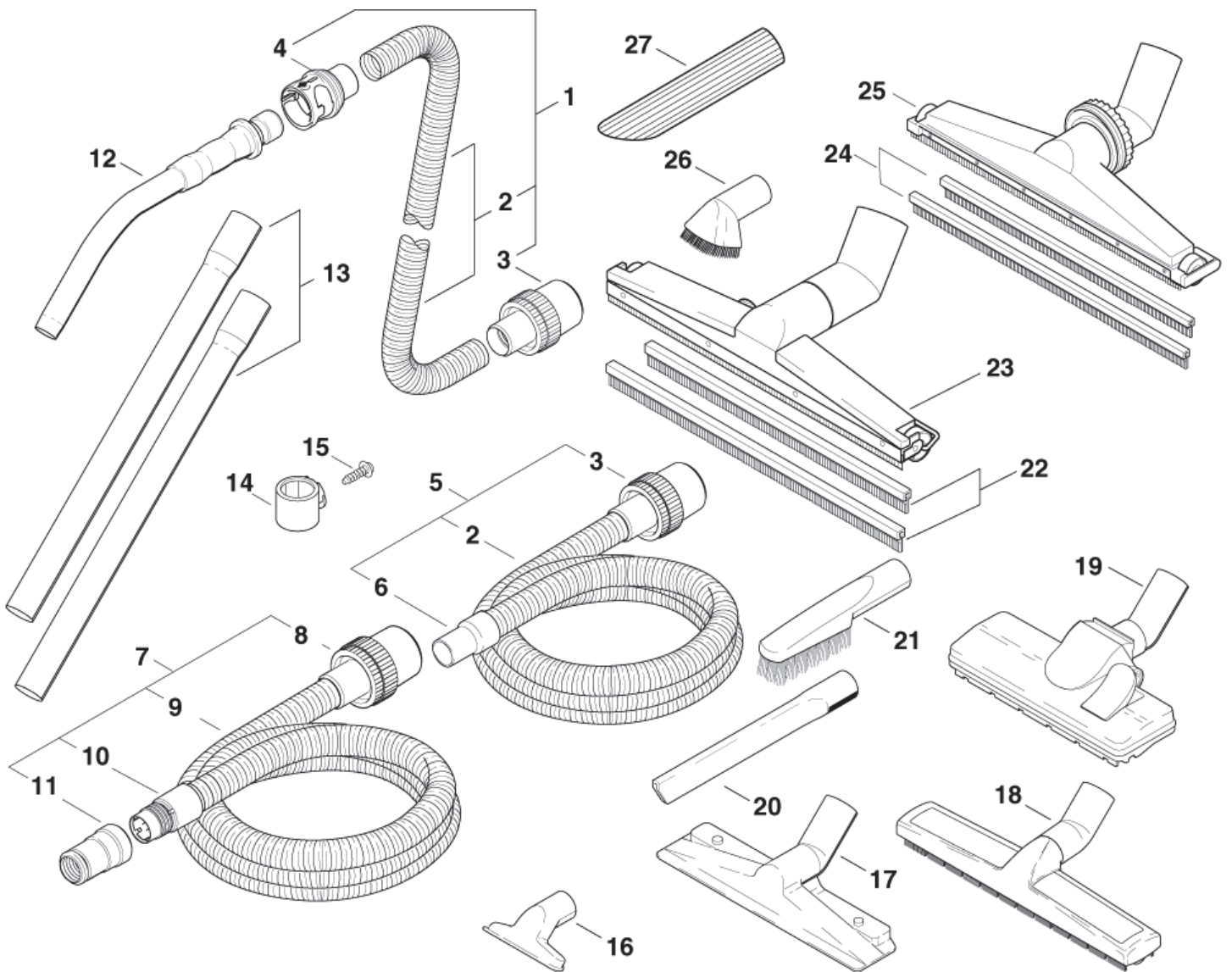
Zubehör ATTIX 550, 751

ATTIX 7

02-10-2012

ET-Liste-Nr.
ATTIX55024

43



Zubehör ATTIX 550, 751

ATTIX 7

02-10-2012

ET-Liste-Nr.
A11IX55024

44

Pos	Artikelnr.	Me	Beschreibung	
1	25537	1	Saugschlauch D36x4000	
1	302001677	1	Saugschlauch 36x3500	751-71
1	46948	1	Saugschlauch 36x3000 Kp	
2	11985	1	Saugschlauch Ø36 Meterware	
2	6429	1	Saugschlauch d 36 Hitze beständig u. ölfest, Mewa	I-71
3	15102	1	Muffe Ø36/50 Drehbar	
4	302001345	1	Muffe Ø 36 mit Drehausgleich	
5	15805	1	Saugschlauch Ø36x3000 Kp I.	
6	11597	1	Muffe D36 Düsenseite weich PVC	
7	15325	1	Saugschlauch 27x3500 AS	
8	15369	1	Muffe Ø27/50 Drehbar	
9	15326	1	Saugschlauch antist. Ø27	
10	63509	1	Gewindehülse + Schlauchstück Ø27	
11	107404520	1	Werkzeugadapter AS D27/36	
12	302000528	1	Handrohr gebogen D36 mit Quicksystem verchromt	
12	46691	1	Handrohr gebogen D36 VA	
13	15546	1	Saugrohr D36x505 VA Set2	
13	302000529	1	Saugrohr D36x505 Set 2 Stück verchromt	
14	26821	1	Zubehörhalter	
14	28546	1	Zubehörhalter	12GALL.RDF
15	12400	1	Blechschraube 3,5x13	
16	14295	1	Universaldüse Kunststoff, 115 mm breit	
17	5147	1	Bodendüse Alu 330 breit B³rsteneinsatz	
18	302000521	1	Profi-Bodendüse	DRY
18	60356	1	Profi-Bodendüse D36 360 mm	WET/DRY
19	302000477	1	Bodendüse D36x260	
20	6084	1	Fugendüse D35x300 mm	
21	6086	1	Bürstendüse D36x230	
22	15352	1	Gummilippen 450mm Set (Ersatz)	751-71
23	15349	1	Großraumbodendüse D36 Gummilippen	751-71
24	6114	1	Sauglippe Set (2 Stück)	
25	5149	1	Bodendüse D36	
26	5146	1	Saugbürste D36	
27	5067	1	Schrägrohrdüse D36x190	

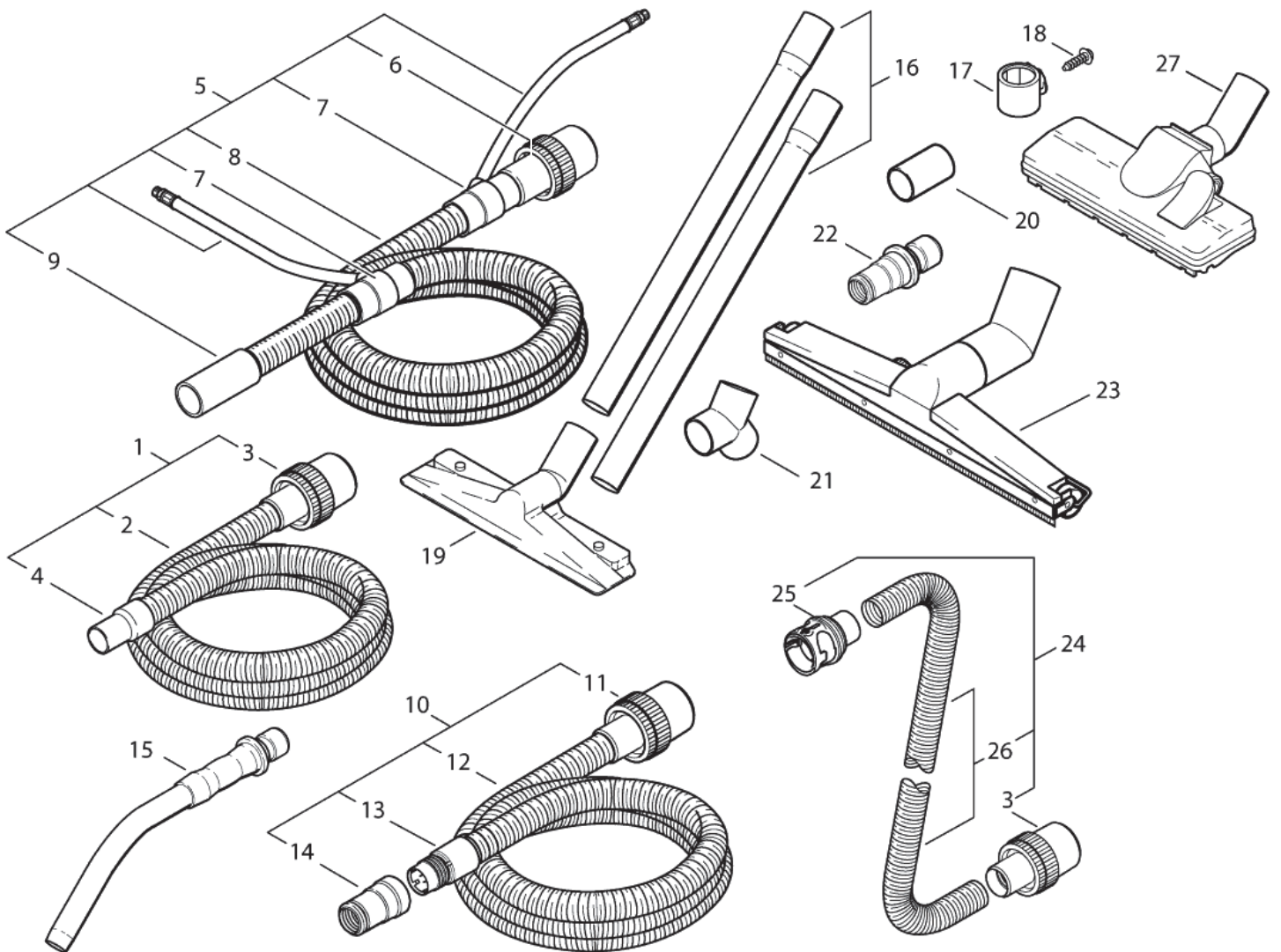
Zubehör ATTIX 560, 761, 763

ATTIX 7

02-10-2012

ET-Liste-Nr.
ATTIX56016

45



Zubehör ATTIX 560, 761, 763

ATTIX 7

02-10-2012

ET-Liste-Nr.
A11IX56016

46

Pos	Artikelnr.	Me	Beschreibung
0	302000477	1	Bodendüse D36x260
1	15805	1	Saugschlauch Ø36x3000 Kp I.
2	11985	1	Saugschlauch Ø36 Meterware * SEE NOTE
3	15102	1	Muffe Ø36/50 Drehbar
4	11597	1	Muffe D36 Düsenseite weich PVC
5	26601	1	Schlauch-Garnitur D32
6	30928	1	Muffe Ø32/50 Drehbar
7	26309	1	Muffe m.Abzweig Ø32
8	43502	1	Saugschlauch AS Ø32 Meterware ! * SEE NOTE
9	60033	1	Muffe Ø32
10	15325	1	Saugschlauch 27x3500 AS
11	15369	1	Muffe Ø27/50 Drehbar
12	15326	1	Saugschlauch antist. Ø27 * SEE NOTE
13	63509	1	Gewindehülse + Schlauchstück Ø27
14	107404520	1	Werkzeugadapter AS D27/36
15	302000528	1	Handrohr gebogen D36 mit Quicksystem verchromt
15	46691	1	Handrohr gebogen D36 VA
16	15546	1	Saugrohr D36x505 VA Set2
16	302000529	1	Saugrohr D36x505 Set 2 Stück verchromt
17	28546	1	Zubehörhalter
18	12400	1	Blechschraube 3,5x13
19	5147	1	Bodendüse Alu 330 breit B ³ rsteneinsatz
20	15953	1	Direktanschluss D50 antistatisch
21	15331	1	Sternverteiler D50
22	302000535	1	Werkzeugmuffe D27
23	15348	1	Großraumbodendüse D36 Bürstenleisten
24	302001682	1	Saugschlauch D36x5000 mit Muffen AS EVA
25	302001345	1	Muffe Ø 36 mit Drehausgleich
26	15312	1	Saugschlauch Ø36 Anti- statik Meterware * SEE NOTE
27	302000477	1	Bodendüse D36x260

* NOTE: PLEASE INDICATE LENGTHS IN METRES WHEN ORDERING

Ersatzteile unter www.gluesing.net

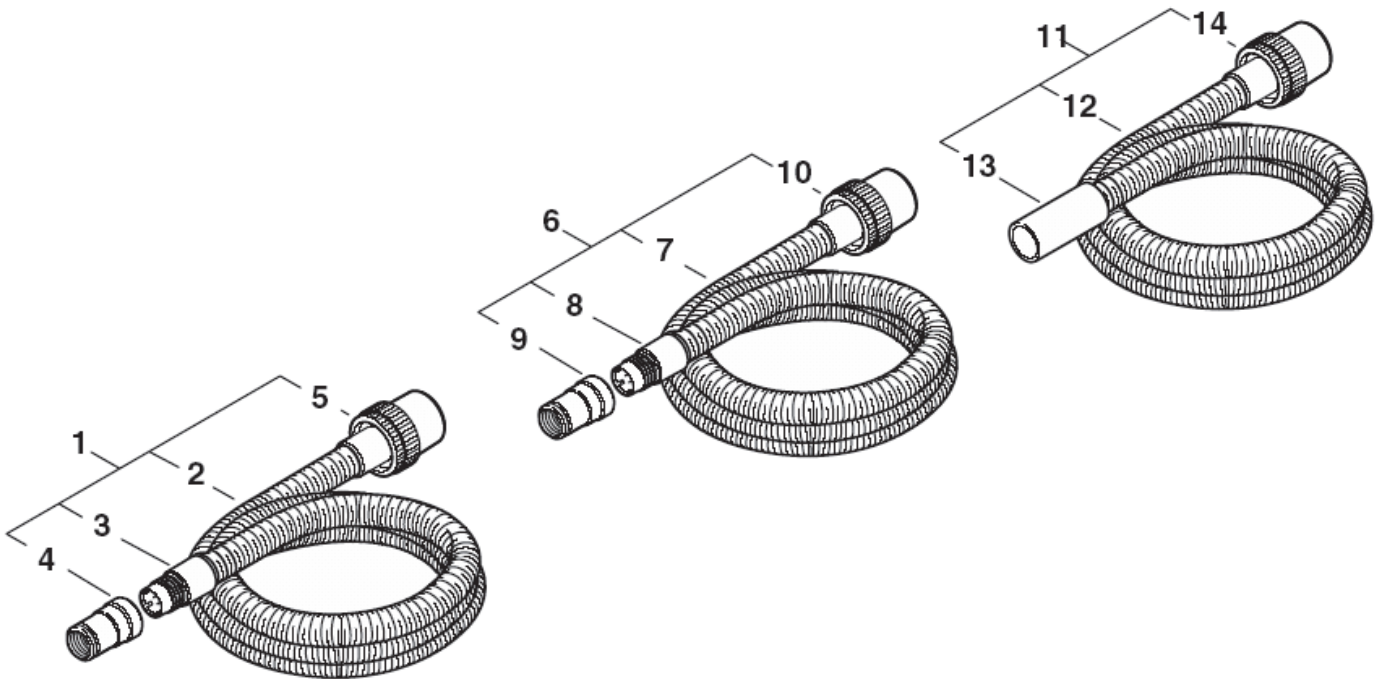
Zubehör ATTIX 590, 791

ATTIX 7

02-10-2012

ET-Liste-Nr.
ATTIX59020

47



Zubehör ATTIX 590, 791

ATTIX 7

02-10-2012

ET-Liste-Nr.
A11IX590Z0

48

Pos	Artikelnr.	Me	Beschreibung	
1	15325	1	Saugschlauch 27x3500 AS	590-21, 791-21
2	15326	1	Saugschlauch antist. Ø27	590-21, 791-21
3	63509	1	Gewindehülse + Schlauchstück Ø27	590-21, 791-21
4	107404520	1	Werkzeugadapter AS D27/36	590-21, 791-21
5	15369	1	Muffe Ø27/50 Drehbar	590-21, 791-21
6	48132	1	Saugschlauch 27x3500 Z22 leitfähig	791-2M/B1
7	15326	1	Saugschlauch antist. Ø27	791-2M/B1
8	63509	1	Gewindehülse + Schlauchstück Ø27	791-2M/B1
9	107404521	1	Muffe D27/36 Zone 22	791-2M/B1
10	48068	1	Muffe Ø27 "B1"	791-2M/B1
11	302000693	1	Saug-SHL 32x5000 vorm. el. leitf. m. Muffen	EC 12 GALLON AS/E
12	43502	1	Saugschlauch AS Ø32 Meterware !	EC 12 GALLON AS/E
13	14682	1	Muffe Ø32	EC 12 GALLON AS/E
14	30928	1	Muffe Ø32/50 Drehbar	EC 12 GALLON AS/E

EMPFOHLENE ERSATZTEILE

ATTIX 7

02-10-2012

ET-Liste-Nr.
ATTIX7002

49

Keine Zeichnung zur ET-Liste

EMPFOHLENE ERSATZTEILE

ATTIX 7

02-10-2012

ET-Liste-Nr.
AI 11X/00Z

50

Pos	Artikelnr.	Me	Beschreibung	
1	107400145	1	Antistatikklammer Attix 7	
1	107400257	1	ADAPTERRING ATTIX7-KIT	
1	107400267	1	Netzleitung H05RR-F 3G1.0 CH	CH 751-61
1	107400271	1	CORD H07BQ-F 3G2.5 GB	GB,110V 751-11/21, 761-21
1	107400574	1	CORD H05BQ-F 3G1.0 CEE GB 110	GB 751-01
1	107400579	1	Piezo-Piepser (Ersatz f. 48309)	
1	107401054	1	Lenkrolle m. Feststeller (VPE 2 Stück)	
1	107401077	1	Radkit 200x50 Enthält zwei Räder	
1	107402618	1	Rohr Kupplungsset	
1	107402619	1	Anzeige Filter	590-21, 791-21, 791-2M/B1EUGB,230V
1	107402635	1	Elektromagnet Kit 24V	FOR 220-240V
1	107402638	1	Spannplatte	590-21, EC 12GALLON AS/E, 791-21
1	107402639	1	Spannplatte ATTIX 560 PP Kit	
1	107402641	1	POWER CORD H05RR-F 3G1.5X8X2 EU	EU 751-61, 791-21
1	107402642	1	Netzkabel H05RR-F 3G1.0X8.2	DK 751-61
1	107402646	1	FILTER SUPPORT CAGE ATTIX PP	
1	107402651	1	Filterfeststell- einrichtung	
1	107402653	1	FILTER SURFACE PLATE D251X74	
1	107402655	1	Temperatursensor Kit	751-71
1	107402842	1	OUTLET 2P AND PE 16A 110V	GB,110V 751-11/21
1	11379	1	Schlauch Ø3x1,5	SEE NOTE*
1	11753	1	Filterelement D185x140	ZA
1	11832	1	Schuko-Winkelstecker	
1	11985	1	Saugschlauch Ø36 Meterware	
1	14808	1	Schlauchkupplung G1/4"	560-31XC
1	14809	1	Kupplungsstecker G1/4"	560-31XC
1	15325	1	Saugschlauch 27x3500 AS	590-21, 791-21
1	15348	1	Großraumbodendüse D36 Bürstenleisten	
1	15349	1	Großraumbodendüse D36 Gummilippen	751-71
1	15352	1	Gummilippen 450mm Set (Ersatz)	751-71
1	15475	1	Filtersieb D143x140 VA	
1	15546	1	Saugrohr D36x505 VA Set2	
1	15805	1	Saugschlauch Ø36x3000 Kp l.	
1	19880	1	Verschlussklammer antista t. PP	
1	26601	1	Schlauch-Garnitur D32	
1	26774	1	Kohlebürsten-Set "M"	FOR IDENTIF. LETTER M
1	26775	1	Kohlebürsten-Set "L"	FOR IDENTIF. LETTER L
1	26783	1	Motor 100V 1200W	100V/1200W 751-71
1	26784	1	Motor 120V 1200W	110-120V/1200W 751-71
1	26785	1	Motor 120V 1000W	120V/1000W 751-71
1	28875	1	Motorlagerring Set	FOR IDENTIF.LETTERL+M
1	29205	1	Motorlagerring Set Ölfes t	FOR IDENTIF. LETTER L+M
1	302000217	1	Elektromagnet 12V	FOR 100-120V

* NOTE: PLEASE INDICATE LENGTHS IN METRES WHEN ORDERING

Ersatzteile unter www.gluesing.net

EMPFOHLENE ERSATZTEILE

ATTIX 7

02-10-2012

ET-Liste-Nr.
AI 11X/002

51

Pos	Artikelnr.	Me	Beschreibung	
1	302000297	1	Tauchpumpe 230/50	230V/50HZ
1	302000307	1	Tauchpumpe 115/60	115V/60HZ
1	302000345	1	Filterstützkorb	
1	302000349	1	Verschlußklammer	
1	302000372	1	Trägerplatte	751-71
1	302000373	1	Luftführung	
1	302000385	1	Filterstützkorb 216x93x1 77	
1	302000386	1	Deckel 211x151x118	
1	302000387	1	X-Klappe 158x64x68	
1	302000428	1	Elektronik Flow-Sensor 1 9x6mm	
1	302000430	1	Netzleitung H05RR-F 3G0, 75x8,2	EU 751-01
1	302000432	1	Netzleitung H05RR-F 3G0, 75x8,2 *CH*	CH 751-01
1	302000433	1	Netzleitung H05RR-F 3G0, 75x8,2 *DK*	DK 751-01
1	302000434	1	POWER CORD H05RR-F 3G0.7	AU 751-01
1	302000435	1	Netzleitung SJTW-A AWG18 /3x8,2 *US*	US 751-01
1	302000460	1	Dichtung Filter	751-71
1	302000465	1	Rad Ø100x20	
1	302000477	1	Bodendüse D36x260	
1	302000490	1	Filterelement "L+M" d 1 85x140 (Ers. f.302000461)	
1	302000511	1	Trägerplatte	
1	302000512	1	Gegenhalter 72x32x52	
1	302000514	1	Dichtung f. Filtertrennung	
1	302000528	1	Handrohr gebogen D36 mit Quicksystem verchromt	
1	302000529	1	Saugrohr D36x505 Set 2 Stück verchromt	
1	302000627	1	Elektronik EA.m.Drehz. 1 10-120V Set1	100-120V, 12GALL.RDF 751-11 -21
1	302000628	1	Elektronik EA.m.Drehz. 2 20-240V Set1	220-240V, 550-21, 751-21, 751-11
1	302000637	1	Dichtung Behälter	751-71
1	302000683	1	Steckdose 2-polig+PE 10A /250V *DK*	DK 751-11/21, 761-21
1	302000685	1	Netzkabel H05RR-F3G0,75	ZA 751-01
1	302000693	1	Saug-SHL 32x5000 v orm. el .leitf m. Muffen	EC 12 GALLON AS/E
1	302000697	1	Dichtung Filter	
1	302000751	1	FILTER ELEMENT D275X185 PET M-CLASS	
1	302000752	1	Netzleitung H05RR-F 3G1.5X10.7-GB	GB,230V 751-01/11/21, 761-21
1	302000756	1	Schaltkasten "ATTIX 5,7- 01,0H,12Gall."	550-1, 12 GALLON, 751-01
1	302000823	1	Kontaktfeder *GB*	GB,230V
1	302000825	1	Elektronik Softstart 100- 120V Set1	100-120V, 751-11GB,110/50, 19GALL.
1	302000826	1	Elektronik Softstart 220- 240V Set1	220-240V, 751-11 -21 19 GALL.
1	302000833	1	Elektronik EC 230V Set-1	590-21, 791-21, 791-2M/B1EUGB,230V
1	302000852	1	Elektronik Magnetsteuerun g 120V Set1	100-120V 761-21
1	302000853	1	Elektronik Magnetsteuerun g 230V Set1	220-240V 761-21
1	302001185	1	Steckdose 2-polig+PE 10A /250V *AU*	AU
1	302001363	1	Anschlag 155x55x35	
1	302001425	1	Elektronik EA. m.Drehz. E C 220-240V	590-21, 791-21

* NOTE: PLEASE INDICATE LENGTHS IN METRES WHEN ORDERING

Ersatzteile unter www.gluesing.net

EMPFOHLENE ERSATZTEILE

ATTIX 7

02-10-2012

ET-Liste-Nr.
AI IIX/002

52

Pos	Artikelnr.	Me	Beschreibung	
1	302001430	1	Elektronik EC-3 110V Set EXPORT Ausführung	EC 12GALLON AS/E, 791-2M/B1GB,110V
1	302001432	1	Dichtung für Behälter "ATTIX 7" CR	
1	302001434	1	Grobschmutzkorb ø200x372 VA	
1	302001441	1	Verriegelung	
1	302001482	1	Festkupplung "C" 1 1/4 " ALU	
1	302001546	1	Dichtring für Schwimmer "ATTIX 7" EPDM	791-21, 791-2M/B1
1	302001552	1	Verschlussklammer fixierung links	
1	302001553	1	Verschlussklammer fixierung rechts	
1	302001580	1	LTG Netz H07RN-F 3G 1,5x10,7m CEE7 PRCD	751-71
1	302001605	1	Griff mit Spannband v.orm. für ATTIX 7	
1	302001641	1	Adapter v.orm. ATTIX Trägerplatte / Filter PP	751-01, 751-11, 751-21, 19GALL., 791-21, 791-2M/B1
1	302001678	1	AIR MANIFOLD ASSY. SET	19GALLON AS/PE2
1	302001682	1	Saugschlauch D36x5000 mit Muffen AS EVA	
1	302001704	1	Gürtel Ø480 Set1	
1	302001708	1	POWER CORD SJTW-A AWG	751-71 19GALLON AE
1	302001711	1	ELECTRONIC 100-120V SET1	100-120V 751-61-71
1	302001712	1	Elektronik Füllstands- steuerung 220-240V Set1	220-240V 751-61-71
1	302004034	1	STECKDOSE 16A/250V EU	EU -590-21, 751-11/21, 761-71, 791-21
1	302004332	1	POWER CORD US	US 751-11/21
1	302004333	1	POWER CORD AU	AU
1	302004336	1	Steckdose 2 polig 13A.	GB,230V 751-11/21, 761-21
1	302004337	1	Steckdose 10A/250V *CH*	CH 751-11/21 761-21
1	302004338	1	SOCKET 15A/125V US/CSA	US 751-11/21 761-21
1	3750	1	Klemmkappe Ø20	
1	42538	1	Motorlagerring Set EC	FOR IDENTIF. LETTER C
1	47035	1	Manschette	19GALL.AE
1	47036	1	Manschette	
1	47302	1	Klemmring Ø28,6/Ø20x1,3	
1	47364	1	Dichtring 108x86x18	
1	48132	1	Saugschlauch 27x3500 Z22 leitfähig	791-2M/B1
1	48333	1	Sicherung 6,3x32 10A 250 V	590-21, 791-21, 791-2M/B1EUGB,230V
1	49594	1	Motor-Turbine 1200W 230V	220-240V/1200W 751-71
1	49625	1	CW Kohlebürsten-Set "C"	FOR IDENTIF. LETTER C
1	5149	1	Bodendüse D36	
1	60561	1	Motor 220/240V 1200W EC (Ers. f. 43641)	590-21, 791-21,, 791-2M/B1EUGB,230V
1	60877	1	Halter	
1	60901	1	Dichtung Ø42x58x3	
1	6114	1	Sauglippe Set (2 Stück)	
1	61167	1	ers. m. 107402627 Motorlagerring Set EC Öl	FOR IDENTIF. LETTER C
1	61174	1	Kontaktfeder	
1	62359	1	Dichtung Ø9xØ4x1	
1	6429	1	Saugschlauch d 36 Hitze beständig u. ölfest, Mewa	I-71
1	64937	1	Entstörfilter EC 15A/250 V	EC 12GALLON AS/E, 791-2M/B1GB,110V

* NOTE: PLEASE INDICATE LENGTHS IN METRES WHEN ORDERING

Ersatzteile unter www.gluesing.net

EMPFOHLENE ERSATZTEILE

ATTIX 7

02-10-2012

ET-Liste-Nr.
A11IX/002

53

Pos	Artikelnr.	Me	Beschreibung	
1	65058	1	Sicherung 6,3x32 25A 250 V T	EC 12GALLON AS/E, 791-2M/B1GB,110V
1	7729	1	Geka Gewindestück 1.1/2"l	
1	909100204	1	Drehknopf Ø6x5	751-61-71

* NOTE: PLEASE INDICATE LENGTHS IN METRES WHEN ORDERING

Ersatzteile unter www.gluesing.net