

## **Ersatzteilliste**

(1.396-306.0) K 5.80M PLUS T250 \*EU

## Inhaltsverzeichnis

---

K 5.80M PLUS T250 *EU (1.396-306.0)	3
1000 ETL K 5.8X M (5.958-974.0)	4
10 Einzelteile	5
11 Einzelteile	6
12 Schlauchtrommel	8
20 Pumpensatz	10
21 Zylinderkopf	11
4 Ventilstopfen kpl. (4.132-011.0)	13
8 Verbindungsstueck nur fuer Ersatz (4.030-125.0)	14
11 Dueseneinsatz nur fuer Ersatz (4.769-034.0)	16
12 Ventilbolzen kpl. (4.584-022.0)	18
22 Geradschubfuehrung	20
3 Formteil kpl. nur fuer Ersatz (4.030-123.0)	22
14 Formteil kpl. nur fuer Ersatz (4.030-069.0)	24
23 Wasserzulauf	26
24 Wasserzulauf	28
30 Motor	30
40 Zubehoer	32
41 Handspritzpistole	33
42 Handspritzpistole	35
G 180 Q Pistole Quick Connect (2.642-889.0)	37
2 H 10 Q HR Hochdruckschlauch (2.643-633.0)	39
2 HD-Schlauch 16MPa/9 60°C QC B (6.391-794.0)	41
5 HK 12 Hochdruckschlauchset + Pistole QC (2.643-909.0)	43
1 G 180 Q Pistole Quick Connect (2.642-889.0)	45
43 Strahlrohr	47
2 VP 145 Strahlrohr (verpackt) (2.642-725.0)	49
4 Rotorduese K2 0295 St (4.764-244.0)	51
44 Flaechenreiniger	53
1 Einstufige Strahlrohrverlaengerung (2.643-240.0)	55
7 Ersatzteile Duesen T-Racer (2.643-338.0)	57
50 E-Kasten	60
14 Elektrokasten kpl. (4.800-852.0)	62

K 5.80M PLUS T250 \*EU (1.396-306.0)

POS	Artikelnr.	Beschreibung	Anzahl	Einheit
1000	5.958-974.0	ETL K 5.8X M	1	ST
<b>Positionstext2:</b> 3E2D18EF15F85BAAE1000000C34F56CF13962020				

Ersatzteile unter [www.gluesing.net](http://www.gluesing.net)

1000 ETL K 5.8X M (5.958-974.0)

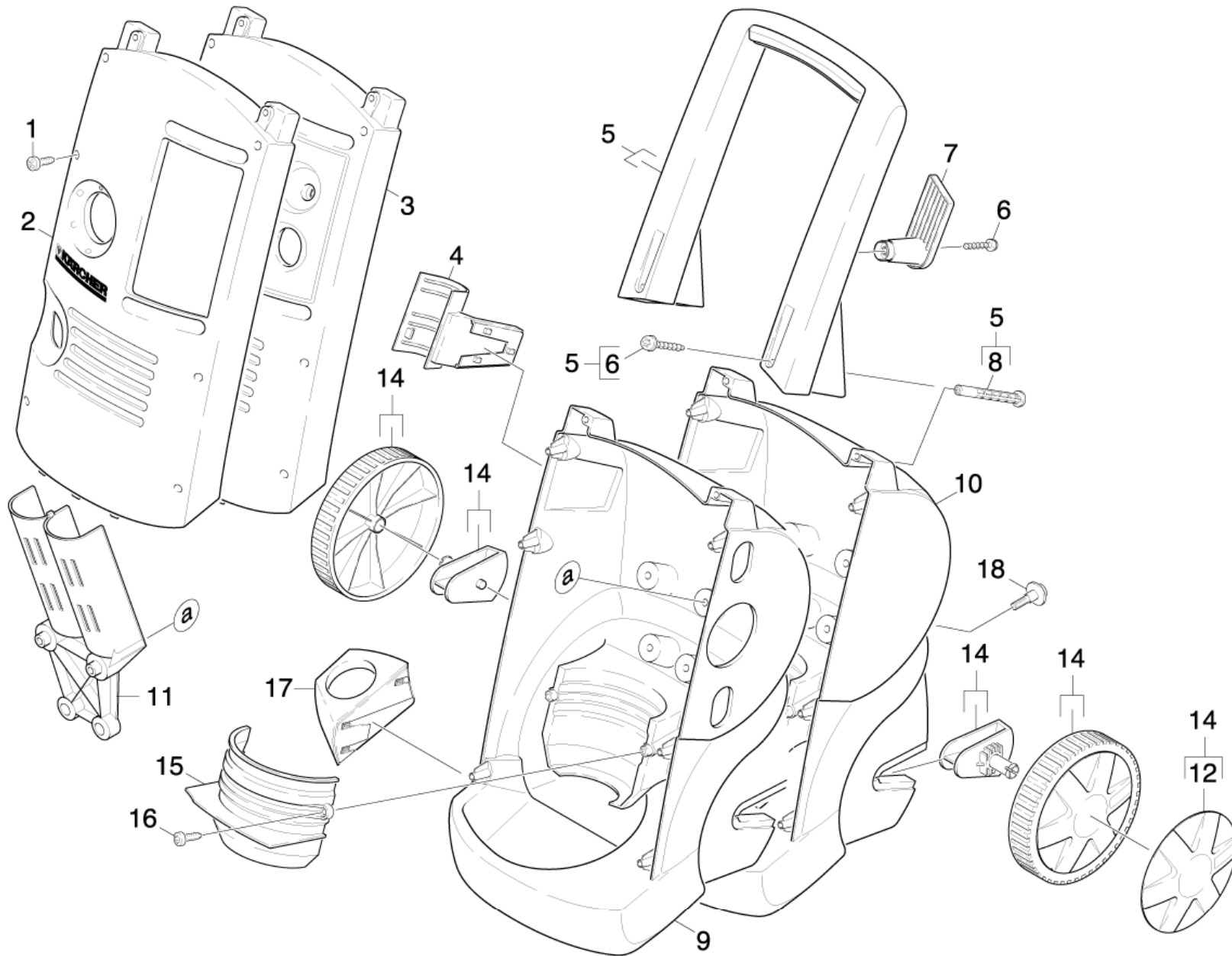
POS	Beschreibung	Anzahl	Einheit
10	Einzelteile	1	ST
20	Pumpensatz	1	ST
30	Motor	1	ST
40	Zubehoer	1	ST
50	E-Kasten	1	ST

Ersatzteile unter [www.gluesing.net](http://www.gluesing.net)

## 10 Einzelteile

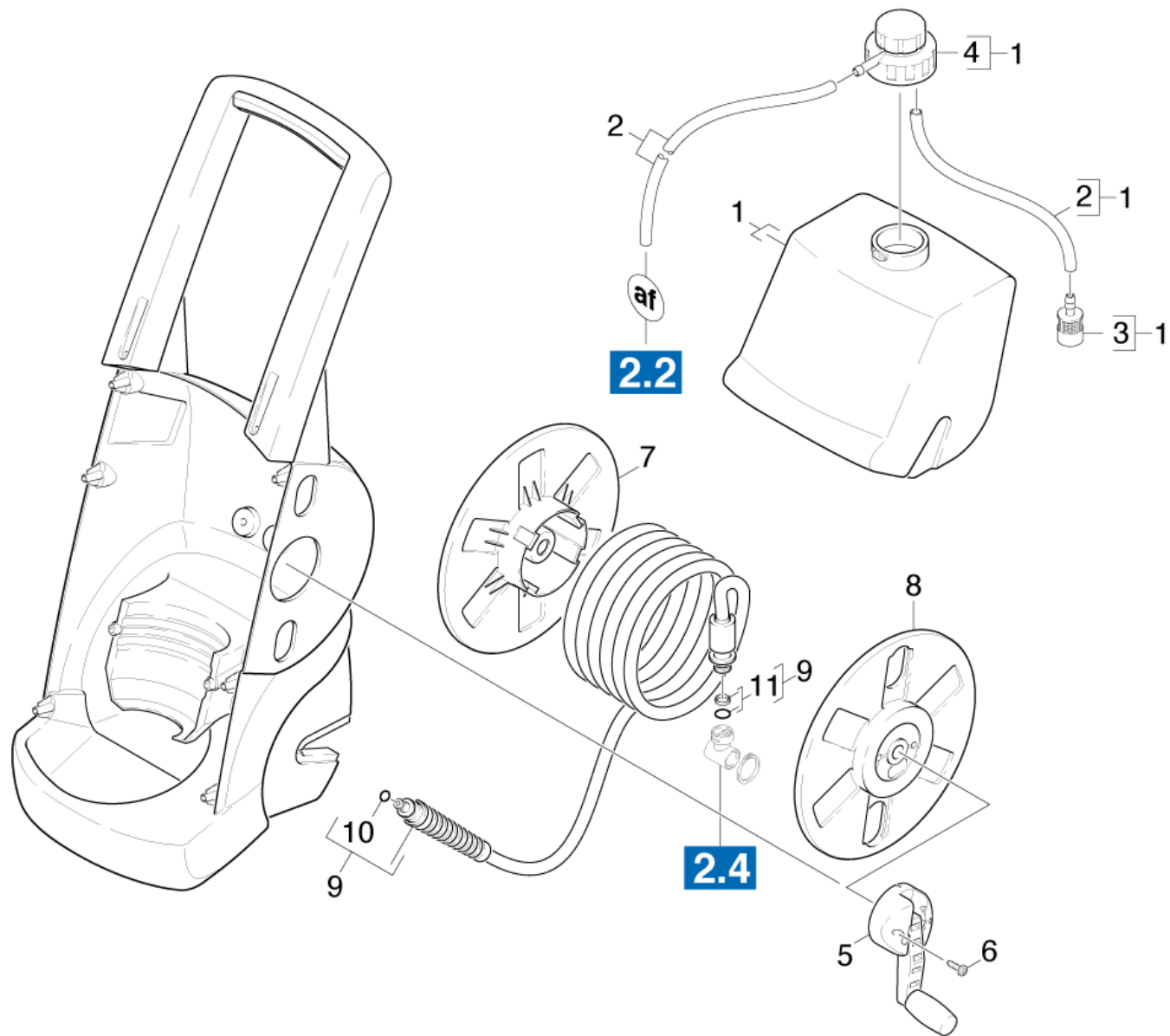
---

POS	Beschreibung	Anzahl	Einheit
11	Einzelteile	1	ST
12	Schlauchtrommel	1	ST



## 11 Einzelteile

POS	Artikelnr.	Beschreibung	Anzahl	Einheit	Bemerkung
1	6.303-150.0	Schraube 4,2x 22	6	ST	
2	5.032-529.0	Haube neutral K5.85	1	ST	(K5.85M)
3	5.032-525.0	Haube neutral K5.80	1	ST	(K5.80M)
4	5.044-690.0	Halter Pistole oben	1	ST	
5	4.321-164.0	Griff kpl. K5	1	ST	
6	6.303-501.0	Schraube 5 x 30	3	ST	
7	5.044-632.0	Halter Kabel	1	ST	
8	5.317-095.0	Bolzen	2	ST	
9	5.032-320.0	Chassis hinten K5.85	1	ST	(K5.85M)
10	5.032-425.0	Chassis K5 BASIC	1	ST	(K5.80M)
11	5.672-279.0	Halterung Zubehoer	1	ST	
12	2.884-989.0	Ersatzteilsatz Radkappe	2	ST	
14	2.884-500.0	Ersatzteilsatz Rad D180	1	ST	
15	5.692-066.0	Luftfuehrung K580	1	ST	
16	7.303-109.0	Schraube 5x25 -10.9-R2R (In6Rd)	2	ST	
17	5.044-691.0	Halter Pistole unten	1	ST	
18	7.306-094.0	Schraube M6x25 -8.8-R3R (In6Rd)	2	ST	



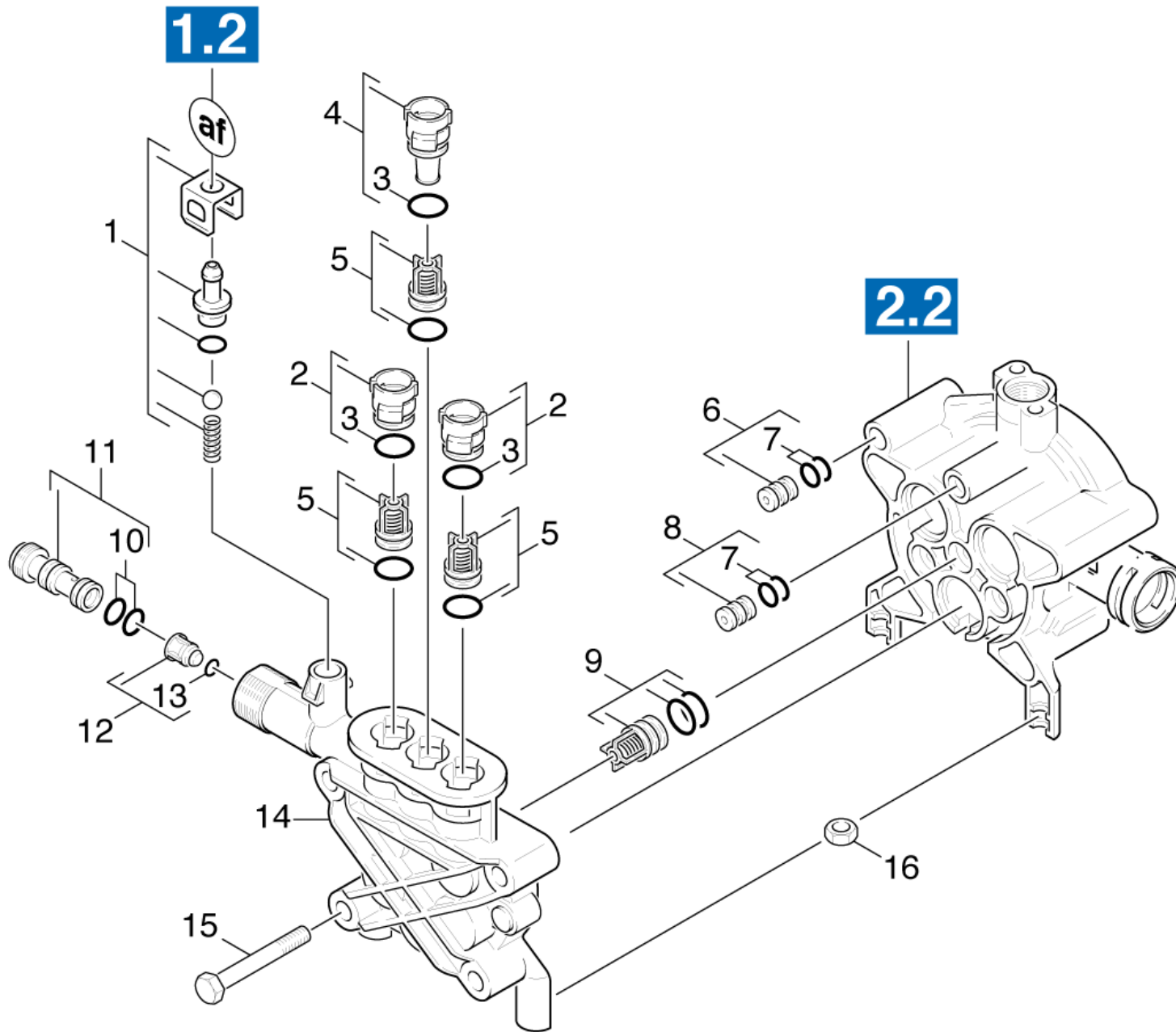


## 12 Schlauchtrommel

POS	Artikelnr.	Beschreibung	Anzahl	Einheit	Fußnotentext
1	4.071-138.0	Tank RM K580	1	ST	
2	6.388-216.0	Schlauch DN 5	1	m	ALS METERWARE BESTELLEN
3	5.731-652.0	Filter mit Gewicht	1	ST	
4	4.063-807.0	Deckel Tank RM	1	ST	
5	4.776-029.0	Kurbel Schlauchtrommel	1	ST	
6	6.303-150.0	Schraube 4,2x 22	2	ST	
7	5.776-012.0	Schlauchtrommel	1	ST	
8	5.776-011.0	Schlauchtrommel	1	ST	
9		Bauteil nur zur Orientierung	1	ST	ZUBEHOER
10	6.363-198.0	O-Ring 6x2 90 shore PUR	1	ST	
11	6.363-031.0	O-Ring kpl. 1ST.-R. NBR 90	1	ST	

## 20 Pumpensatz

POS	Beschreibung	Anzahl	Einheit	Bemerkung
21	Zylinderkopf	1	ST	
22	Geradschubfuehrung	1	ST	
23	Wasserzulauf	1	ST	(K5.80M)
24	Wasserzulauf	1	ST	(K5.85M)



## 21 Zylinderkopf

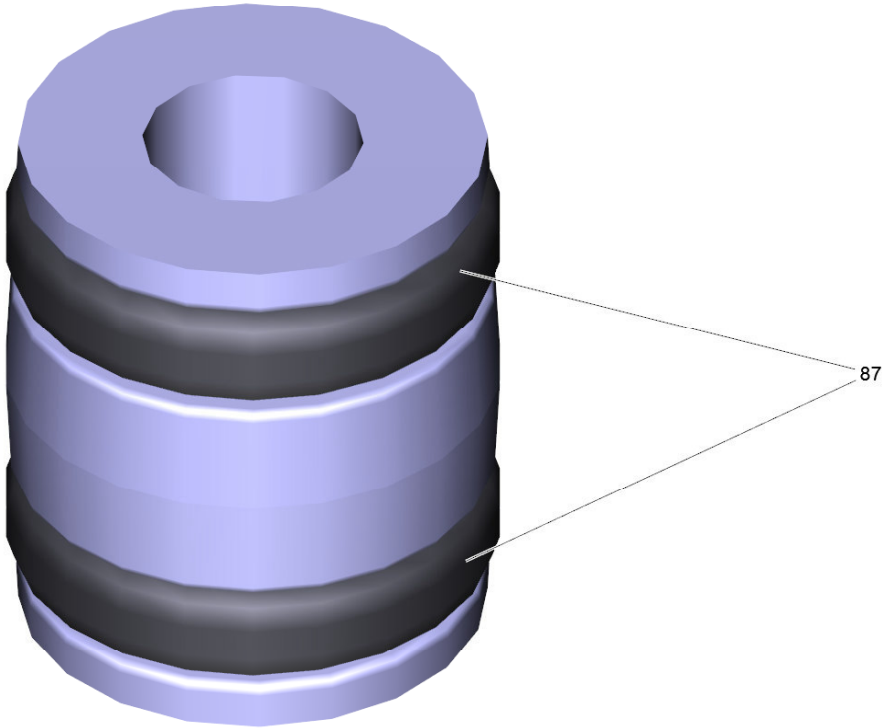
POS	Artikelnr.	Beschreibung	Anzahl	Einheit
1	7.777-999.0	Bevorratung eingestellt	1	ST
2	4.132-010.0	Ventilstopfen kpl.	2	ST
3	6.363-273.0	O-Ring 11,0 x 2,0	2	ST
4	4.132-011.0	Ventilstopfen kpl.	1	ST
5	2.884-873.0	Ventil (3 Stueck)	1	ST
6	4.030-070.0	Drossel kpl.	1	ST
7	6.362-176.0	O-Ring 6,07x1,78	2	ST
8	4.030-125.0	Verbindungsstueck nur fuer Ersatz	1	ST
9	2.884-877.0	Ventil (3 Stueck)	1	ST
10	6.362-384.0	O-Ring 9x1,5 - NBR 70	1	ST
11	4.769-034.0	Dueseneinsatz nur fuer Ersatz	1	ST
12	4.584-022.0	Ventilbolzen kpl.	1	ST
13	6.363-613.0	O-Ring 4 x 2 -NBR90	1	ST
14	5.550-331.0	Zylinderkopf	1	ST
15	7.304-098.0	6kt-Schraube M8x80-8.8-A2E ISO 4014	4	ST
16	7.311-003.0	6kt-Mutter M6 -8-A2E ISO 4032	2	ST

4 Ventilstopfen kpl. (4.132-011.0)

POS	Artikelnr.	Beschreibung	Anzahl	Einheit
85	6.362-458.0	O-Ring 11,0x2,0-NBR 70	1	ST
120		Schmierfett	0,4	g

Ersatzteile unter [www.gluesing.net](http://www.gluesing.net)

Ersatzteile unter [www.gluesing.net](http://www.gluesing.net)

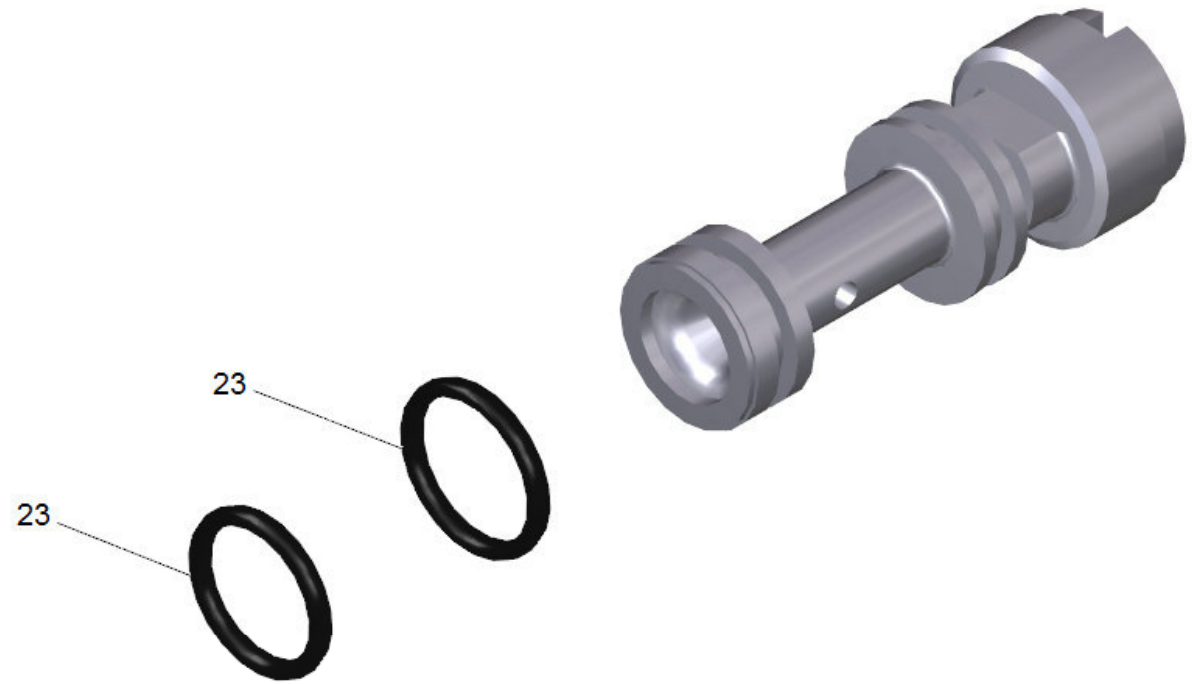


8 Verbindungsstueck nur fuer Ersatz (4.030-125.0)

---

POS	Artikelnr.	Beschreibung	Anzahl	Einheit
87	6.362-176.0	O-Ring 6,07x1,78	2	ST

Ersatzteile unter [www.gluesing.net](http://www.gluesing.net)



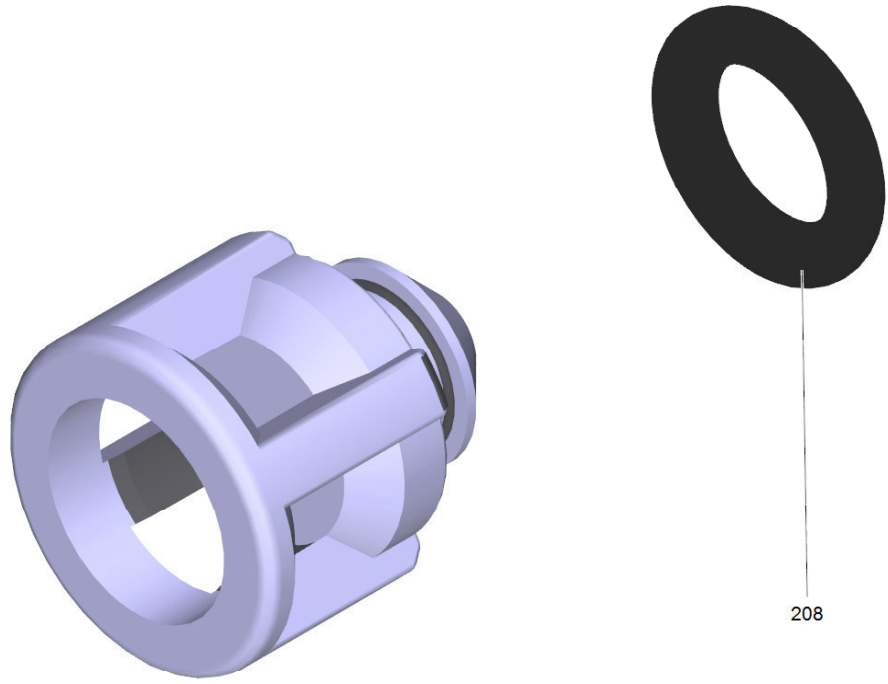


11 Dueseneinsatz nur fuer Ersatz (4.769-034.0)

---

POS	Artikelnr.	Beschreibung	Anzahl	Einheit
23	6.362-384.0	O-Ring 9x1,5 - NBR 70	2	ST

Ersatzteile unter [www.gluesing.net](http://www.gluesing.net)

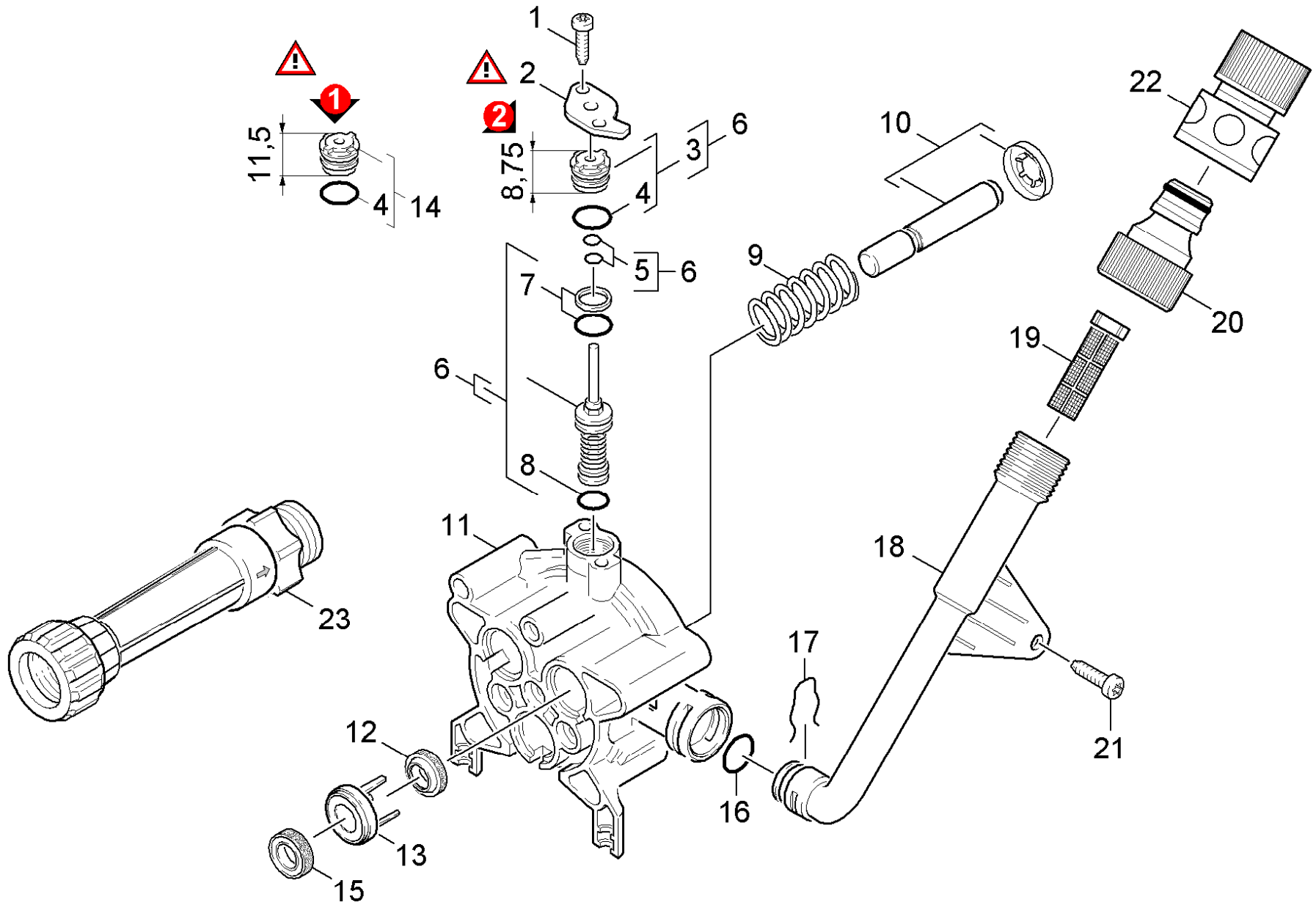


208

12 Ventilbolzen kpl. (4.584-022.0)

POS	Artikelnr.	Beschreibung	Anzahl	Einheit
208	6.363-613.0	O-Ring 4 x 2 -NBR90	1	ST

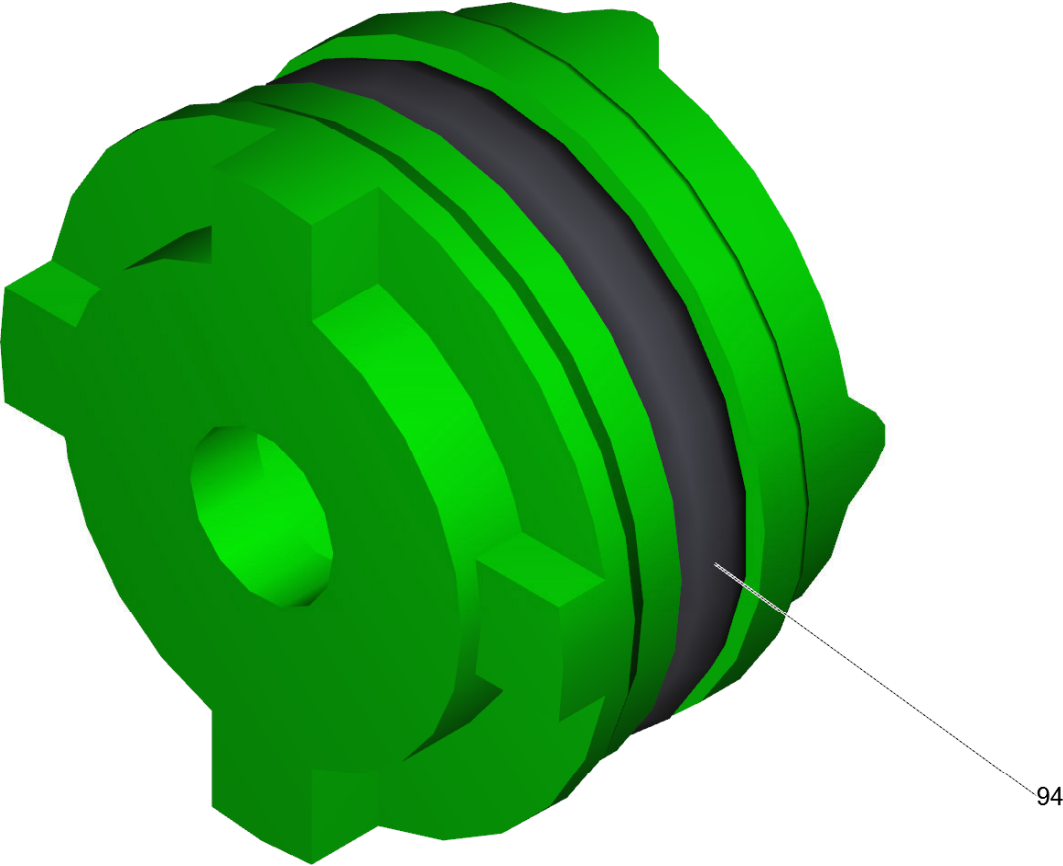
Ersatzteile unter [www.gluesing.net](http://www.gluesing.net)



## 22 Geradschubfuehrung

POS	Artikelnr.	Beschreibung	Anzahl	Einheit	Bemerkung
1	6.303-265.0	Schneidschraube M6x20	2	ST	
2	5.064-127.0	Deckel	1	ST	
3	4.030-123.0	Formteil kpl. nur fuer Ersatz	1	ST	VERSION 2
4	6.362-169.0	O-Ring 12,0 X 2,0	1	ST	
5	6.362-852.0	O-Ring kpl. 3,69	1	ST	
6	4.580-675.0	Ueberstroemer kpl. D5,9 PUR	1	ST	
7	6.363-174.0	O-Ring kpl. 12,42	1	ST	
8	6.363-614.0	O-Ring 9 x 2 -NBR90	1	ST	
9	5.332-391.0	Druckfeder	3	ST	
10	4.553-228.0	Kolben kpl. D12	3	ST	
10	4.553-276.0	Kolben kpl. D12	3	ST	
	<b>Positionstext1: 1.396-304.0</b>				
11	5.060-943.0	Kolbenfuehrung	1	ST	
12	6.365-393.0	Nutring 12x20x4/6	3	ST	
13	5.116-078.0	Scheibe K5..	3	ST	
14	4.030-069.0	Formteil kpl. nur fuer Ersatz	1	ST	VERSION 1
15	6.362-875.0	Nutring	3	ST	
16	6.363-610.0	O-Ring 13 x 3 -NBR	1	ST	
17	5.048-915.0	Klammer	1	ST	
18	5.029-075.0	Rohr Wasserzulauf	1	ST	
19	5.731-011.0	Feinfilter	1	ST	
20	6.465-031.0	Anschluss 3/4	1	ST	
21	7.303-328.0	Schraube M5x8 -St-flZn/nc480h/C (In6Rd)	1	ST	
22	9.083-003.0	Schlauchkupplung	1	ST	
23	4.730-098.0	Wasserfilter kpl. verpackt	1	ST	1.396-104/504

Ersatzteile unter [www.gluesing.net](http://www.gluesing.net)

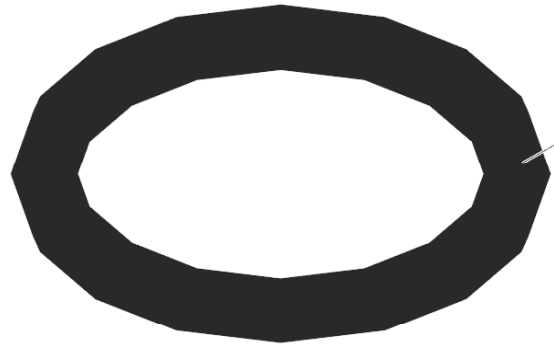
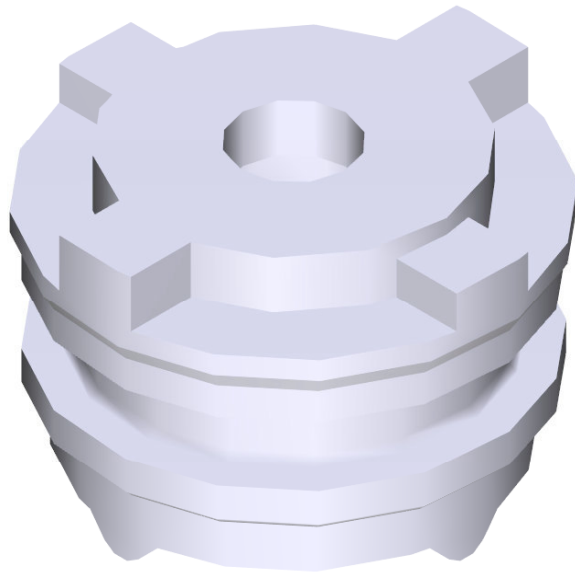


3 Formteil kpl. nur fuer Ersatz (4.030-123.0)

---

POS	Artikelnr.	Beschreibung	Anzahl	Einheit
94	6.362-169.0	O-Ring 12,0 X 2,0	1	ST

Ersatzteile unter [www.gluesing.net](http://www.gluesing.net)



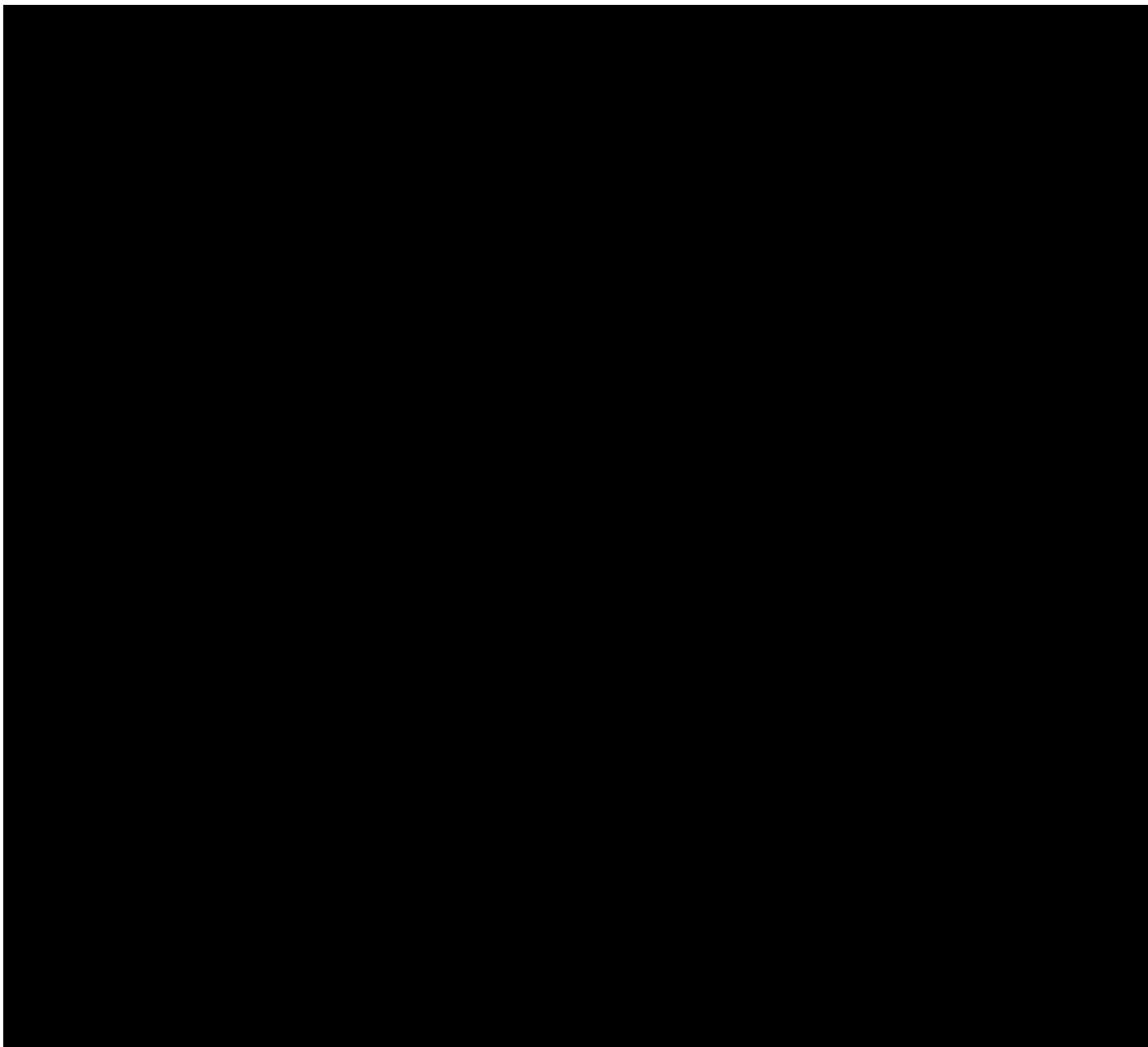
94



14 Formteil kpl. nur fuer Ersatz (4.030-069.0)

POS	Artikelnr.	Beschreibung	Anzahl	Einheit
94	6.362-169.0	O-Ring 12,0 X 2,0	1	ST

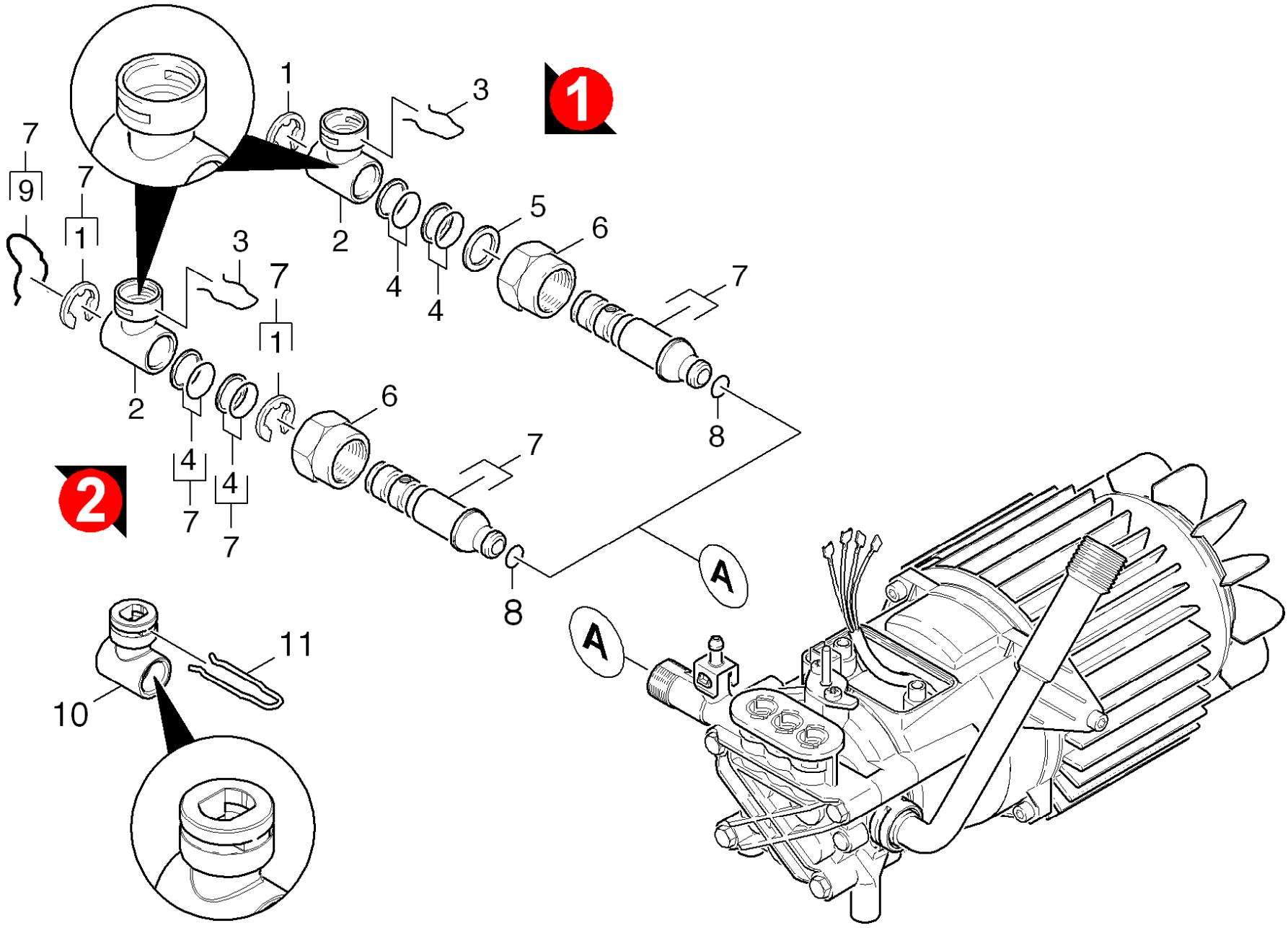
Ersatzteile unter [www.gluesing.net](http://www.gluesing.net)



Ersatzteile unter [www.gluesing.net](http://www.gluesing.net)

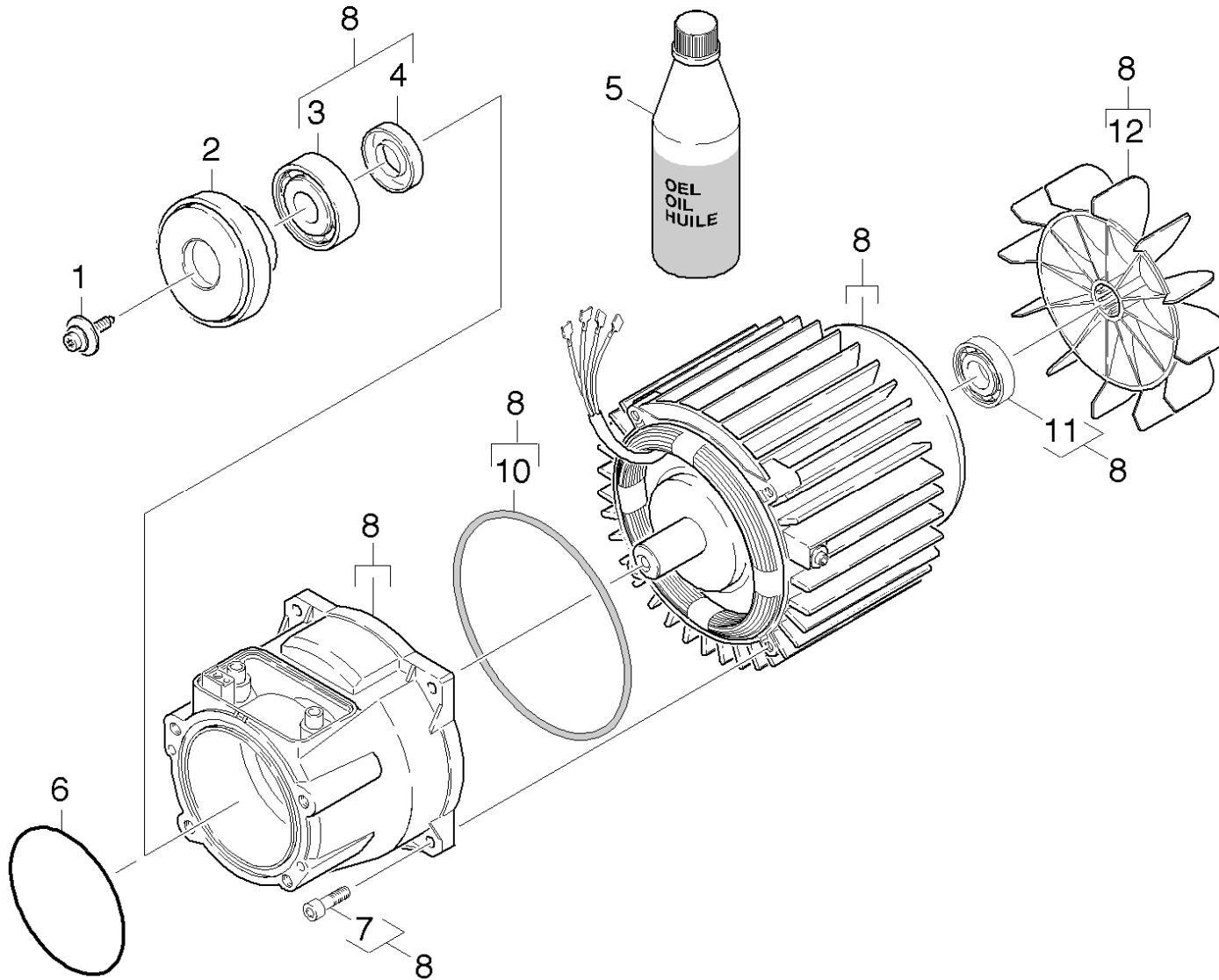
## 23 Wasserzulauf

POS	Artikelnr.	Beschreibung	Anzahl	Einheit	Fußnotentext
1	7.777-999.0	Bevorratung eingestellt	1	ST	
2	6.362-151.0	O-Ring 10 x 2 NBR 70	2	ST	
3	5.409-450.0	Nippel K680	1	ST	
4	5.311-086.0	6kt-Mutter M22x1,5	1	ST	
5	6.388-216.0	Schlauch DN 5	1	m	ALS METERWARE BESTELLEN
6	6.869-065.0	Metallkleber 10ml	1	ST	
7	4.862-032.0	Filter Chemiregulierung	1	ST	



## 24 Wasserzulauf

POS	Artikelnr.	Beschreibung	Anzahl	Einheit	Bemerkung
1	7.343-306.0	Sicherungsscheibe 12-St-A2E DIN 6799	2	ST	(K5.85M)
2	5.401-275.0	Drehdurchfuehrung	1	ST	
3	5.059-300.0	Klammer	1	ST	
4	6.363-628.0	O-Ring kpl.	2	ST	
5	7.343-052.0	Passscheibe 16x22x1-St2K50 DIN 988	1	ST	
6	7.383-113.0	Ueberwurfmutter BLL-15-St-A2K DIN3870	1	ST	
7	2.884-851.0	Ersatzteilsatz Hohlwelle K5	1	ST	
8	6.362-151.0	O-Ring 10 x 2 NBR 70	1	ST	
9	5.059-400.0	Klammer	1	ST	
10	5.401-308.0	Drehdurchfuehrung	1	ST	
11	5.059-401.0	Klammer	1	ST	



Ersatzteile unter [www.gluesing.net](http://www.gluesing.net)

## 30 Motor

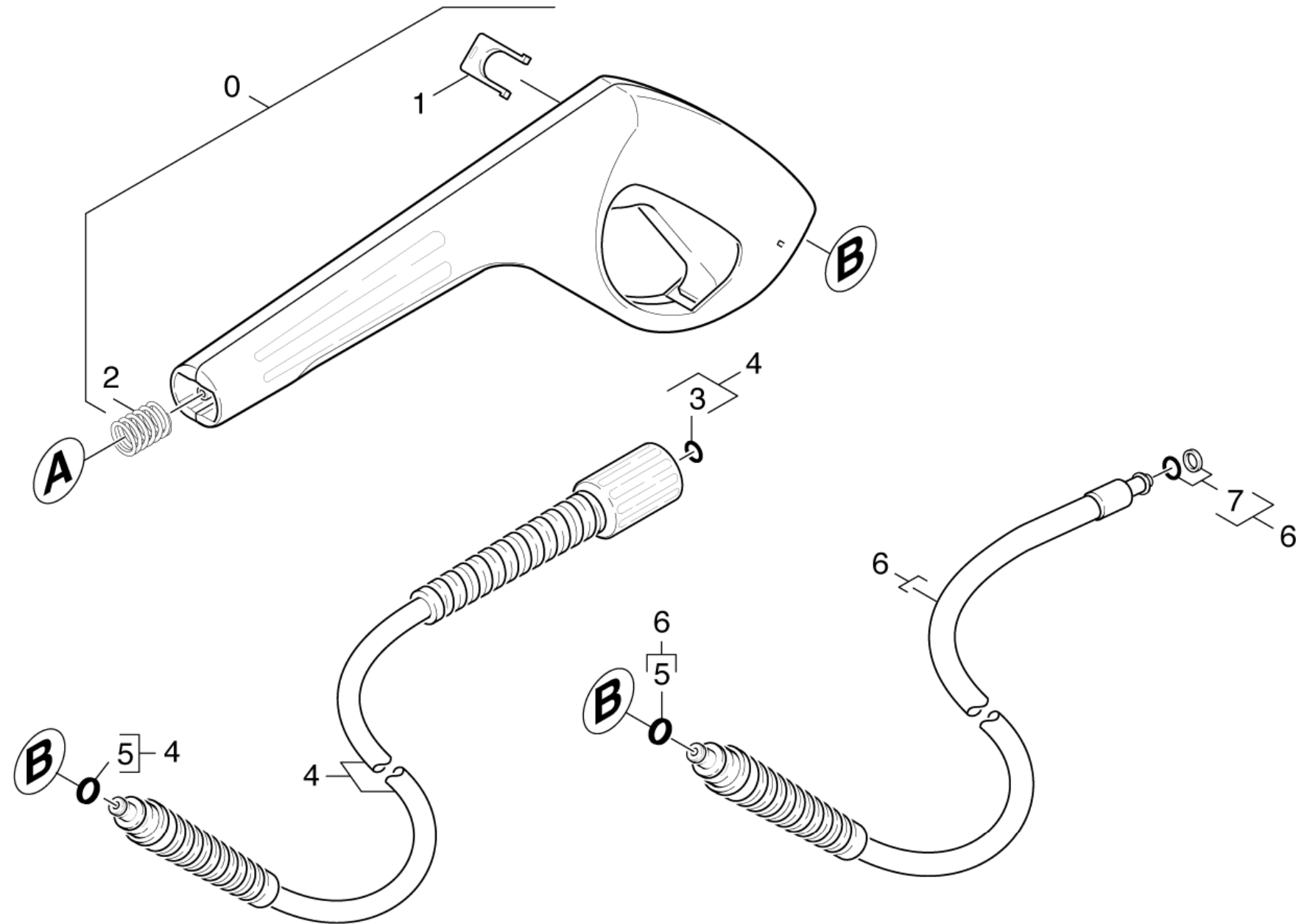
POS	Artikelnr.	Beschreibung	Anzahl	Einheit
1	6.304-048.0	Zylinderschraube M6x19	1	ST
2	6.401-196.0	Taumelscheibe	1	ST
	<b>Positionstext1:</b> 1.396-304.0			
2	6.401-300.0	Taumelscheibe	1	ST
3	7.401-010.0	Kugellager 6303 -St DIN 625	1	ST
4	7.367-002.0	RWDR A17x35x7-NBR DIN3760	1	ST
4	7.367-008.0	RWDR A25x35x7-NBR DIN3760	1	ST
	<b>Positionstext1:</b> 1.396-304.0			
5	6.288-050.0	Motorenoel 1L	1	ST
6	6.362-471.0	O-Ring 80,0 X 3,0 -NBR 70	1	ST
7	6.303-320.0	Schraube M 5x 20-St-R2R	4	ST
8	4.623-591.0	Motor kpl. K5 *EU	1	ST
8	4.623-719.0	Motor kpl. K5.80 *SA	1	ST
	<b>Positionstext1:</b> 1.396-304.0			
10	5.363-466.0	Dichtring	1	ST
11	7.401-128.0	Kugellager 6202-2RS -Wälzl.St DIN 625	1	ST
12	5.600-077.0	Luefterrad	1	ST

## 40 Zubehoer

---

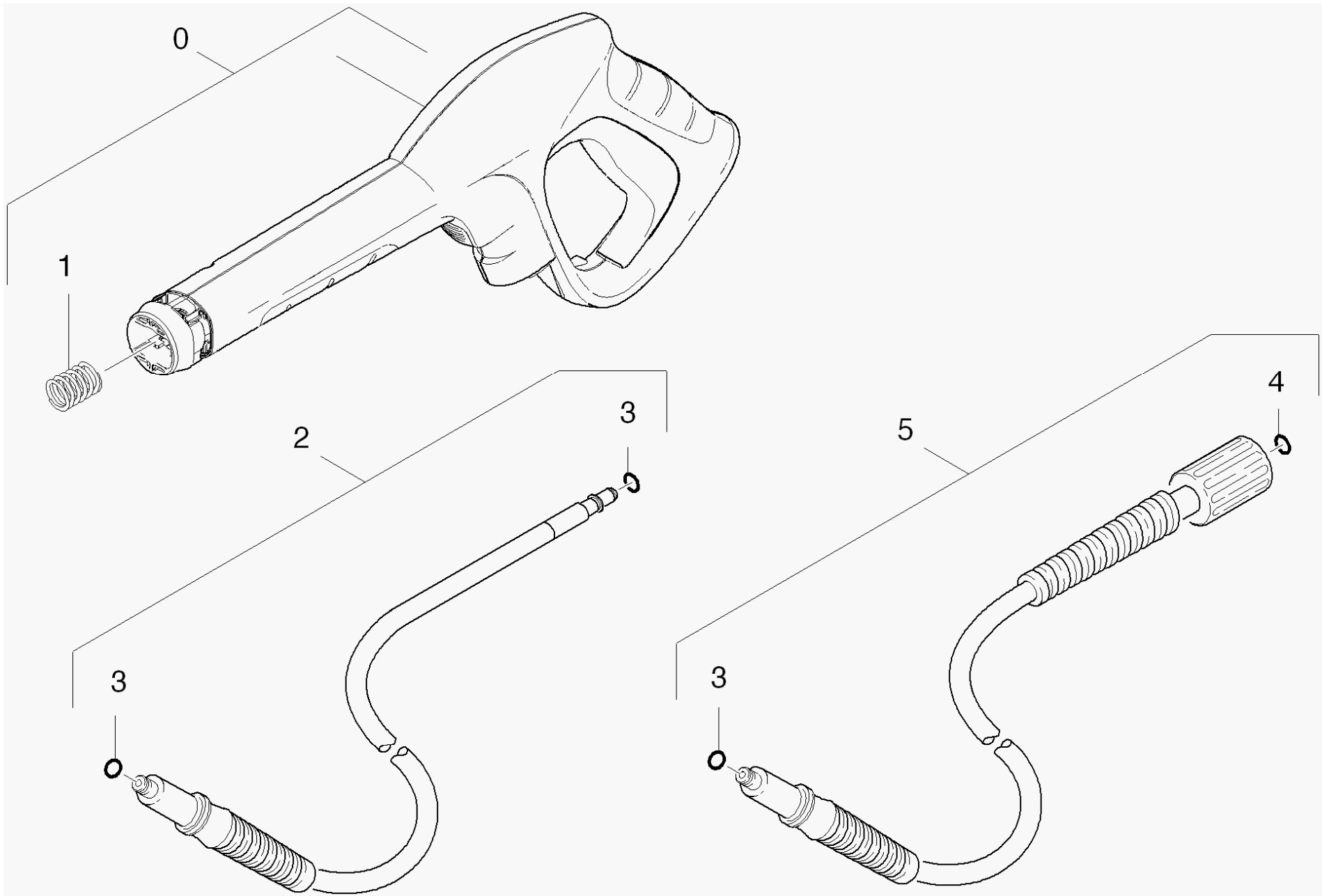
POS	Beschreibung	Anzahl	Einheit	Bemerkung
41	Handspritzpistole	1	ST	old-hand trigger gun
42	Handspritzpistole	1	ST	new-hand trigger gun
43	Strahlrohr	1	ST	
44	Flaechenreiniger	1	ST	





## 41 Handspritzpistole

POS	Artikelnr.	Beschreibung	Anzahl	Einheit
0	7.777-999.0	Bevorratung eingestellt	1	ST
1	5.037-140.0	Klammer	1	ST
2	5.332-464.0	Druckfeder	1	ST
3	2.880-154.0	O-Ringset	1	ST
4	4.440-673.0	HD-M-Schlauch 12/16MPa,Kaer.,60G	1	ST
5	6.363-198.0	O-Ring 6x2 90 shore PUR	1	ST
6	7.777-999.0	Bevorratung eingestellt	1	ST
7	6.363-031.0	O-Ring kpl. 1ST.-R. NBR 90	1	ST



## 42 Handspritzpistole

POS	Artikelnr.	Beschreibung	Anzahl	Einheit
0	2.642-889.0	G 180 Q Pistole Quick Connect	1	ST
1	5.332-464.0	Druckfeder	1	ST
2	2.643-633.0	H 10 Q HR Hochdruckschlauch	1	ST
	<b>Positionstext1:</b> 1.396-700.0			
2	6.391-794.0	HD-Schlauch 16MPa/9 60°C QC B	1	ST
3	6.363-410.0	O-Ring 5,7x1,78 NBR 90Shore	1	ST
4	2.880-990.0	Ersatzteilsatz O-Ring 5x -Kaercher	1	ST
5	2.643-909.0	HK 12 Hochdruckschlauchset + Pistole QC	1	ST

Ersatzteile unter [www.gluesing.net](http://www.gluesing.net)



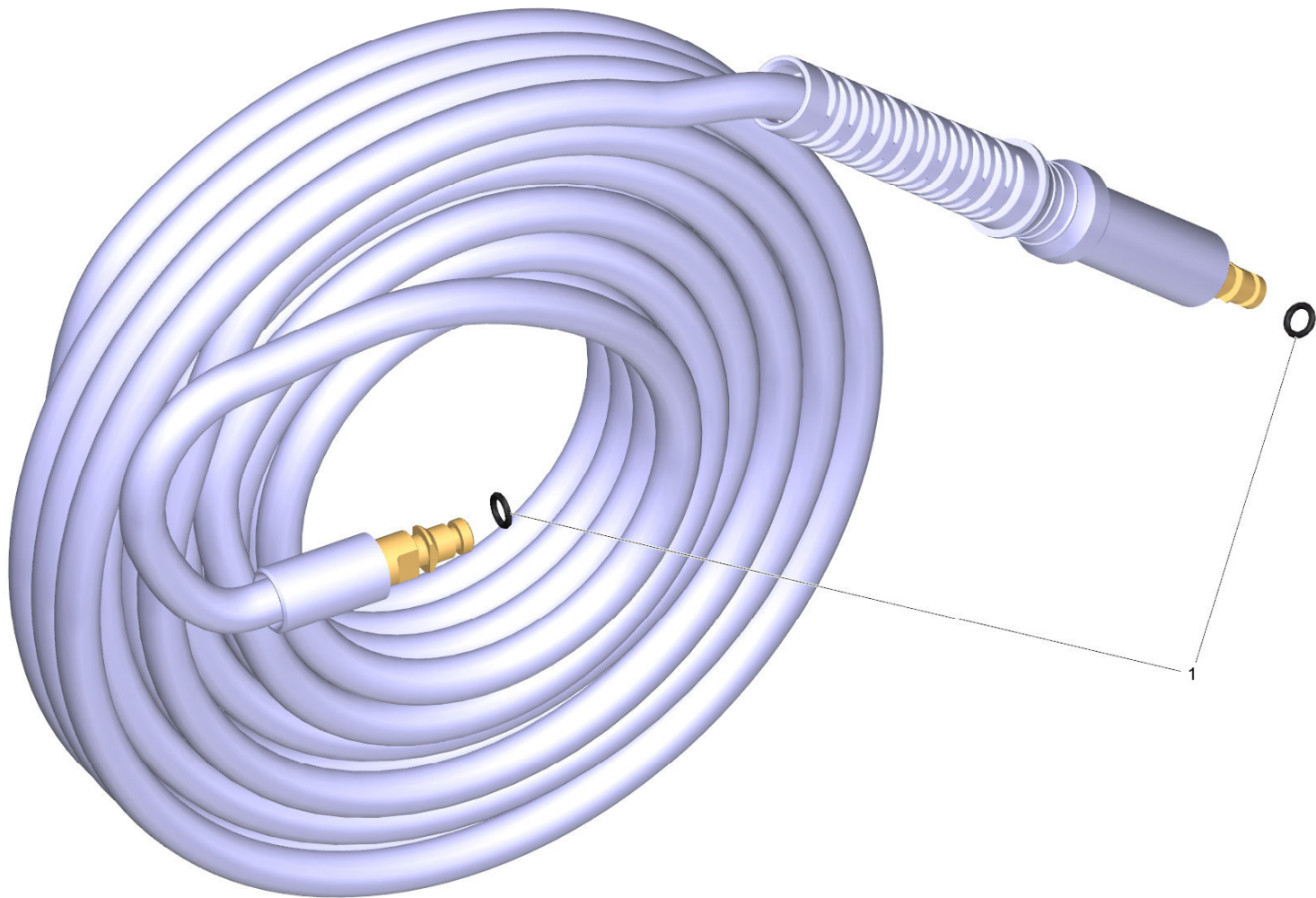
G 180 Q Pistole Quick Connect (2.642-889.0)

---

POS	Artikelnr.	Beschreibung	Anzahl	Einheit
1	5.332-464.0	Druckfeder	1	ST

Ersatzteile unter [www.gluensing.net](http://www.gluensing.net)

Ersatzteile unter [www.gluesing.net](http://www.gluesing.net)



2 H 10 Q HR Hochdruckschlauch (2.643-633.0)

---

POS	Artikelnr.	Beschreibung	Anzahl	Einheit
1	2.640-729.0	O-Ring Set	1	ST

Ersatzteile unter [www.gluesing.net](http://www.gluesing.net)



Ersatzteile unter [www.gluesing.net](http://www.gluesing.net)



2 HD-Schlauch 16MPa/9 60°C QC B (6.391-794.0)

POS	Artikelnr.	Beschreibung	Anzahl	Einheit
999	2.640-729.0	O-Ring Set	1	ST

Ersatzteile unter [www.gluesing.net](http://www.gluesing.net)

Ersatzteile unter [www.gluesing.net](http://www.gluesing.net)



5 HK 12 Hochdruckschlauchset + Pistole QC (2.643-909.0)

POS	Artikelnr.	Beschreibung	Anzahl	Einheit
1	2.642-889.0	G 180 Q Pistole Quick Connect	1	ST
2	6.396-540.0	HD-Schlauch 18MPa/12 60°C QC B	1	ST
3	4.470-041.0	HD-Schnellkupplung AL	1	ST

Ersatzteile unter [www.gluesing.net](http://www.gluesing.net)

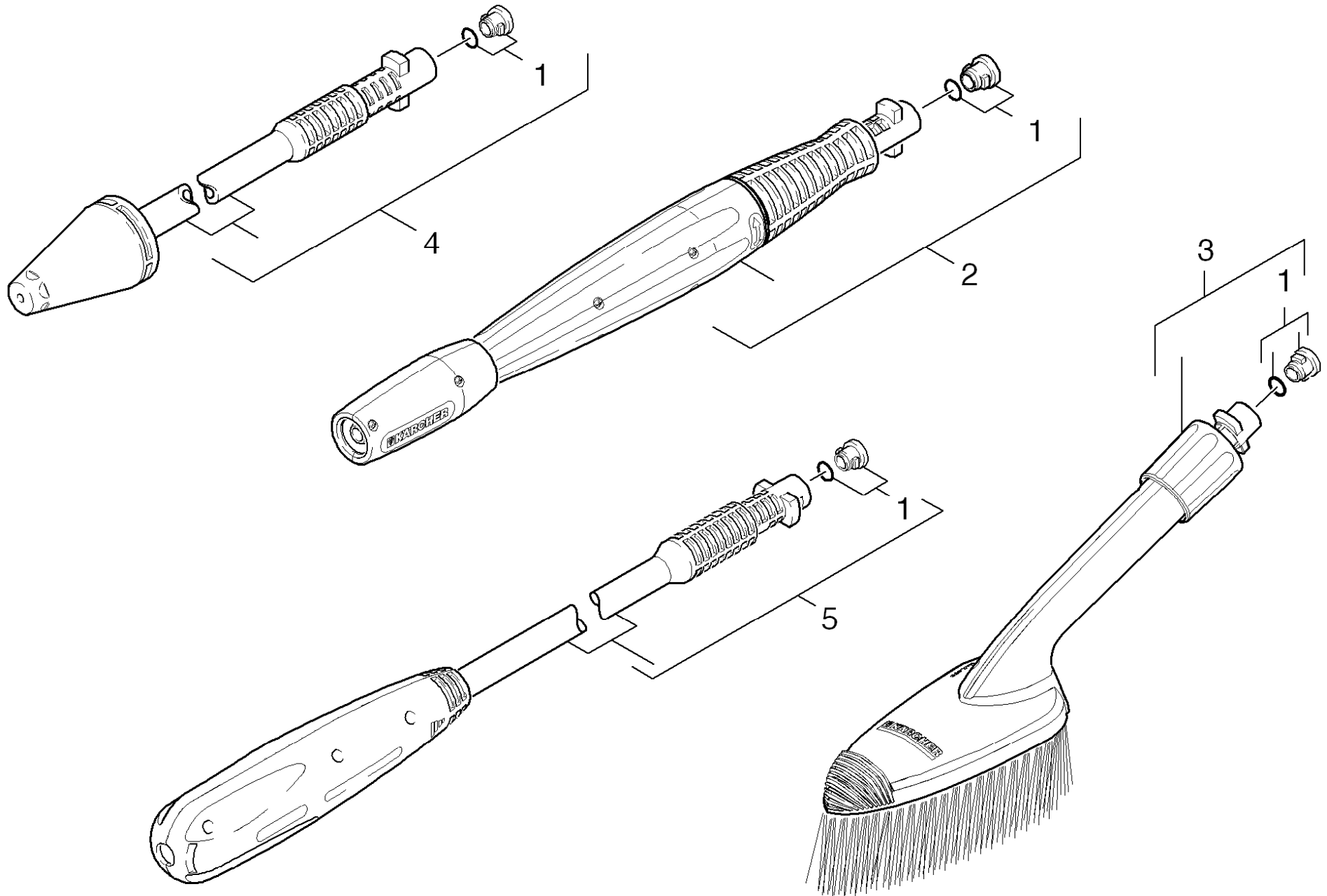
Ersatzteile unter [www.gluesing.net](http://www.gluesing.net)



1 G 180 Q Pistole Quick Connect (2.642-889.0)

POS	Artikelnr.	Beschreibung	Anzahl	Einheit
1	5.332-464.0	Druckfeder	1	ST

Ersatzteile unter [www.gluesing.net](http://www.gluesing.net)



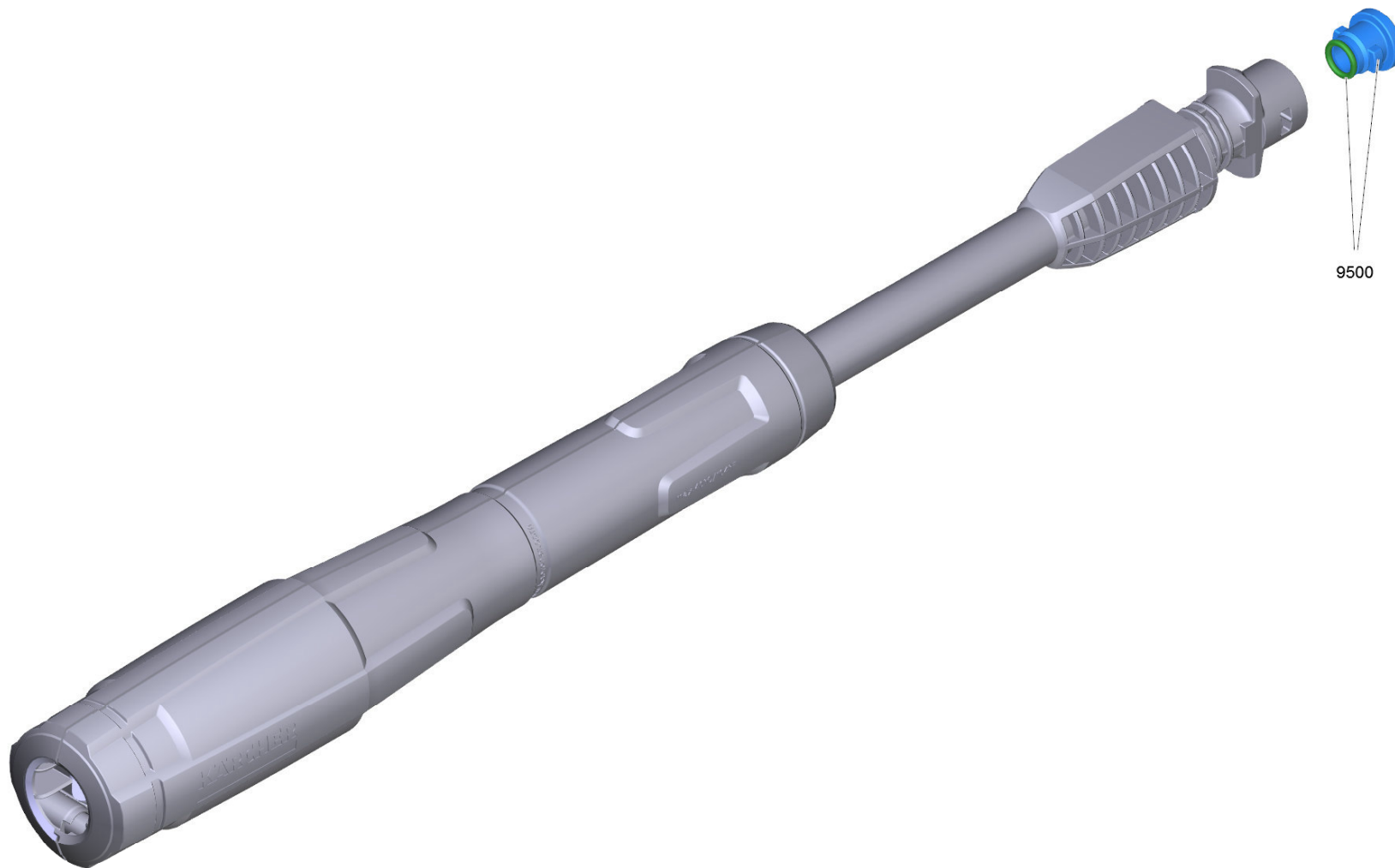
## 43 Strahlrohr

---

POS	Artikelnr.	Beschreibung	Anzahl	Einheit
1	2.640-729.0	O-Ring Set	1	ST
2	2.642-725.0	VP 145 Strahlrohr (verpackt)	1	ST
3	2.640-589.0	Buerste laengs	1	ST
4	4.764-244.0	Rotorduese K2 0295 St	1	ST
5	7.777-999.0	Bevorratung eingestellt	1	ST

Ersatzteile unter [www.gluesing.net](http://www.gluesing.net)





Ersatzteile unter [www.gluesing.net](http://www.gluesing.net)

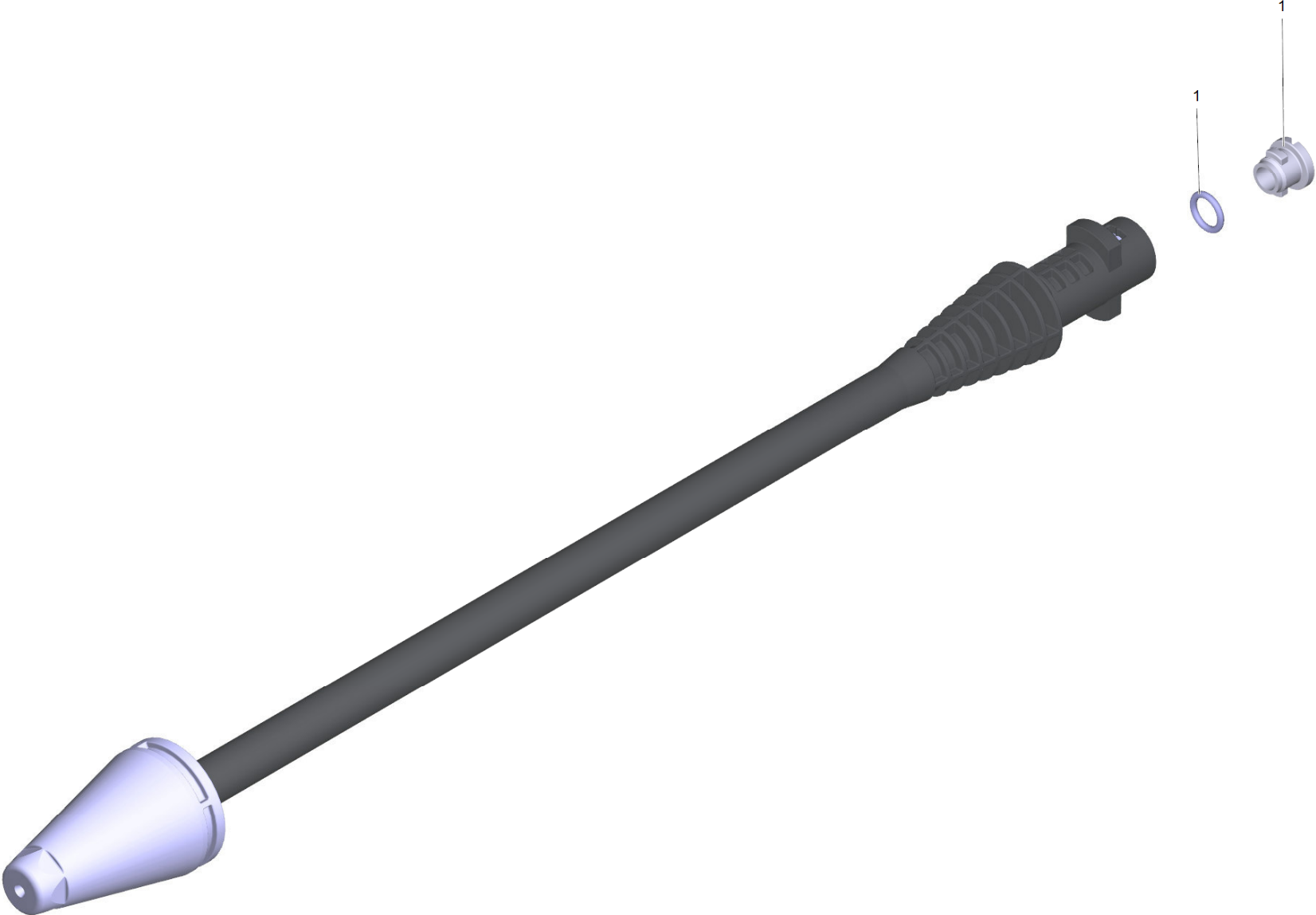
2 VP 145 Strahlrohr (verpackt) (2.642-725.0)

---

POS	Artikelnr.	Beschreibung	Anzahl	Einheit
9500	2.640-729.0	O-Ring Set	1	ST

Ersatzteile unter [www.gluesing.net](http://www.gluesing.net)

Ersatzteile unter [www.gluesing.net](http://www.gluesing.net)

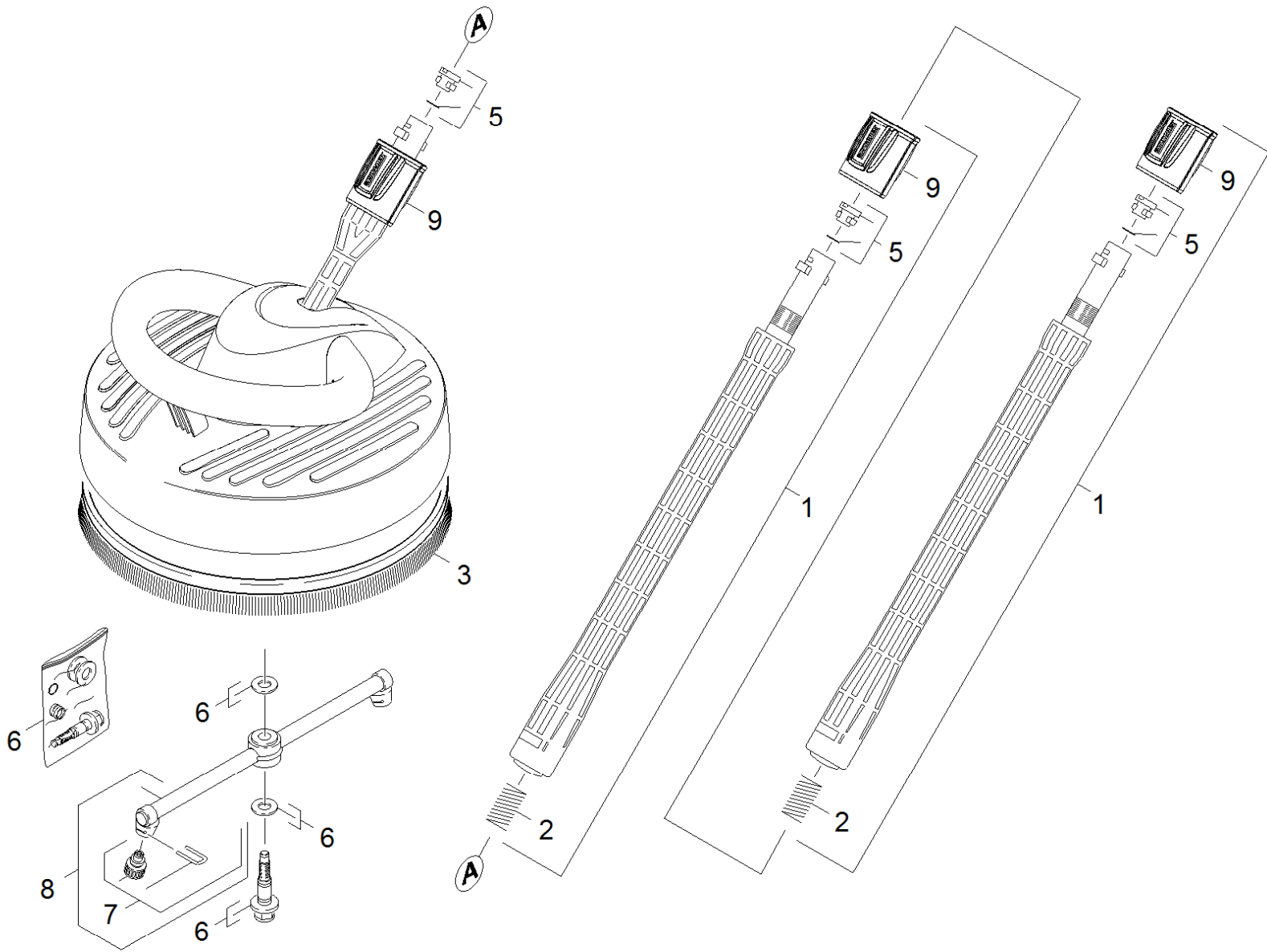


4 Rotorduese K2 0295 St (4.764-244.0)

---

POS	Artikelnr.	Beschreibung	Anzahl	Einheit
1	2.640-729.0	O-Ring Set	1	ST

Ersatzteile unter [www.gluesing.net](http://www.gluesing.net)



## 44 Flaechenreiniger

POS	Artikelnr.	Beschreibung	Anzahl	Einheit	Fußnotentext
1	2.643-240.0	Einstufige Strahlrohrverlaengerung	2	ST	
2	5.332-464.0	Druckfeder	2	ST	
3	9.002-592.3	Buerste linear c/imballo	1	ST	
5	2.640-729.0	O-Ring Set	3	ST	
6	2.883-994.0	Ersatzteilsatz Dichtungssatz neutral	1	ST	
7	2.641-556.0	Ersatzteilsatz Duesen 027	1	ST	SCHWARZ
7	2.643-338.0	Ersatzteile Duesen T-Racer	1	ST	GRAU
8	2.885-003.0	Ersatzteilsatz Rotor neutral	1	ST	
9	5.310-160.0	Mutter Kaercher	3	ST	

Ersatzteile unter [www.gluesing.net](http://www.gluesing.net)



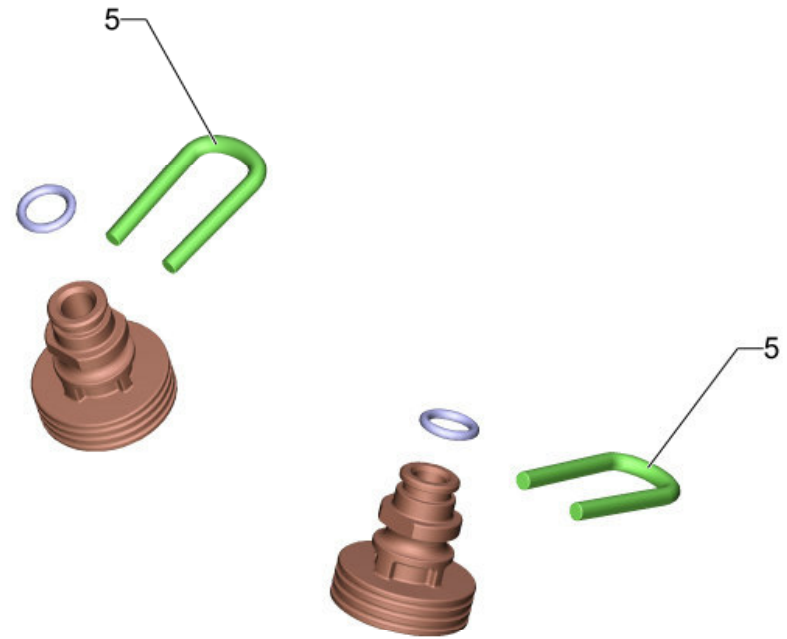
1 Einstufige Strahlrohrverlaengerung (2.643-240.0)




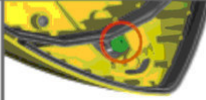




---




POS	Artikelnr.	Beschreibung	Anzahl	Einheit
3	2.640-729.0	O-Ring Set	1	ST
8	5.332-464.0	Druckfeder	1	ST
10	5.310-160.0	Mutter Kaercher	1	ST

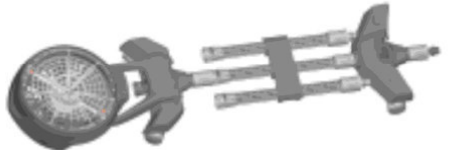


Ersatzteile unter [www.gluesing.net](http://www.gluesing.net)





T 50, T 70, T 80, T 100 T 150, T 200, T 250, T 300, T 400, T 450, T 550	K 2 - K 5		
	K 6 - K 7		
T 400, T 450 T 550			
T 200, T 250	K 6 - K 7		
T 350 Gas			

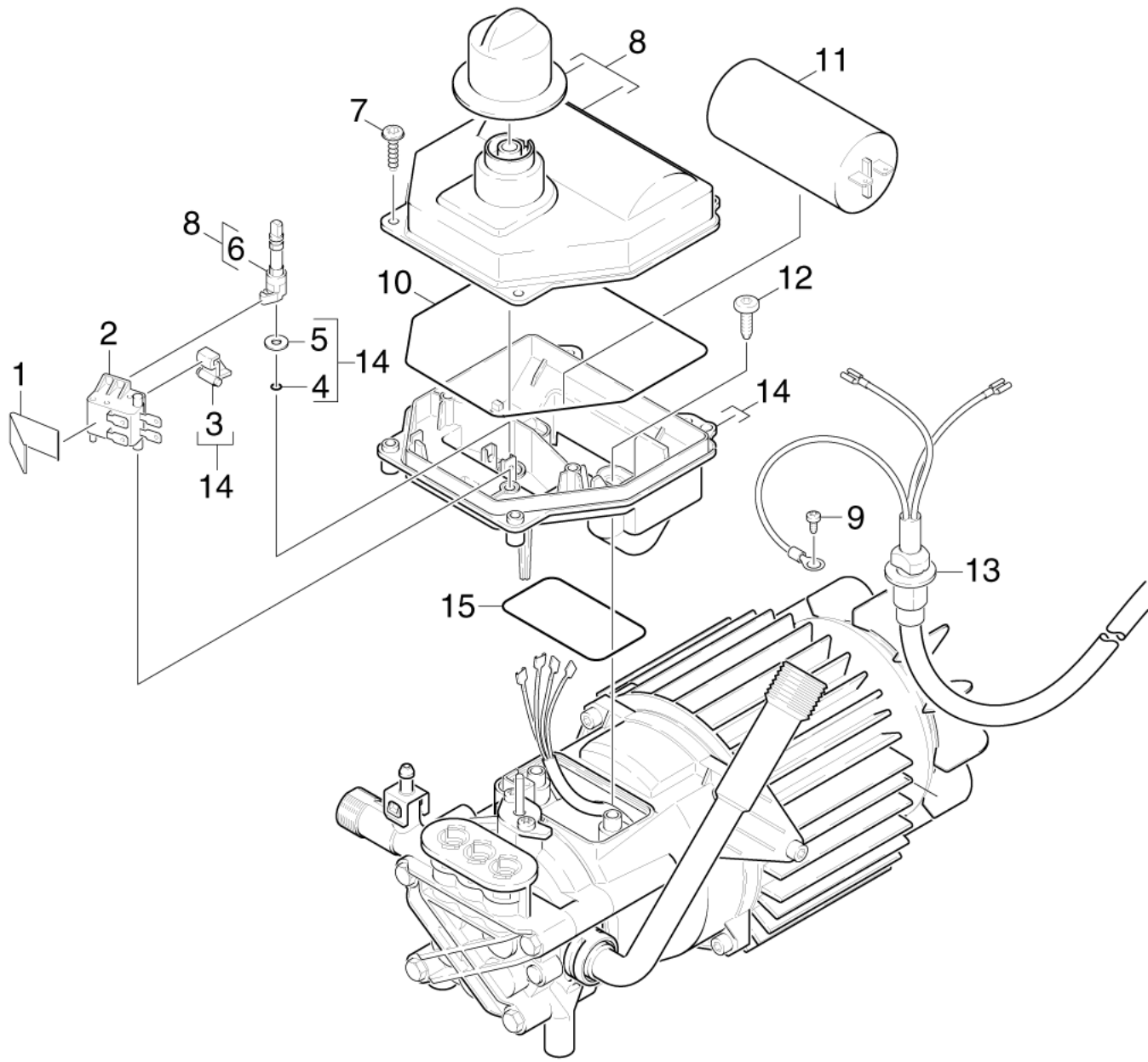
	K 3 - K 5	
	K 6 - K 7	

	K 2	
	K 3 - K 5	

7 Ersatzteile Duesen T-Racer (2.643-338.0)

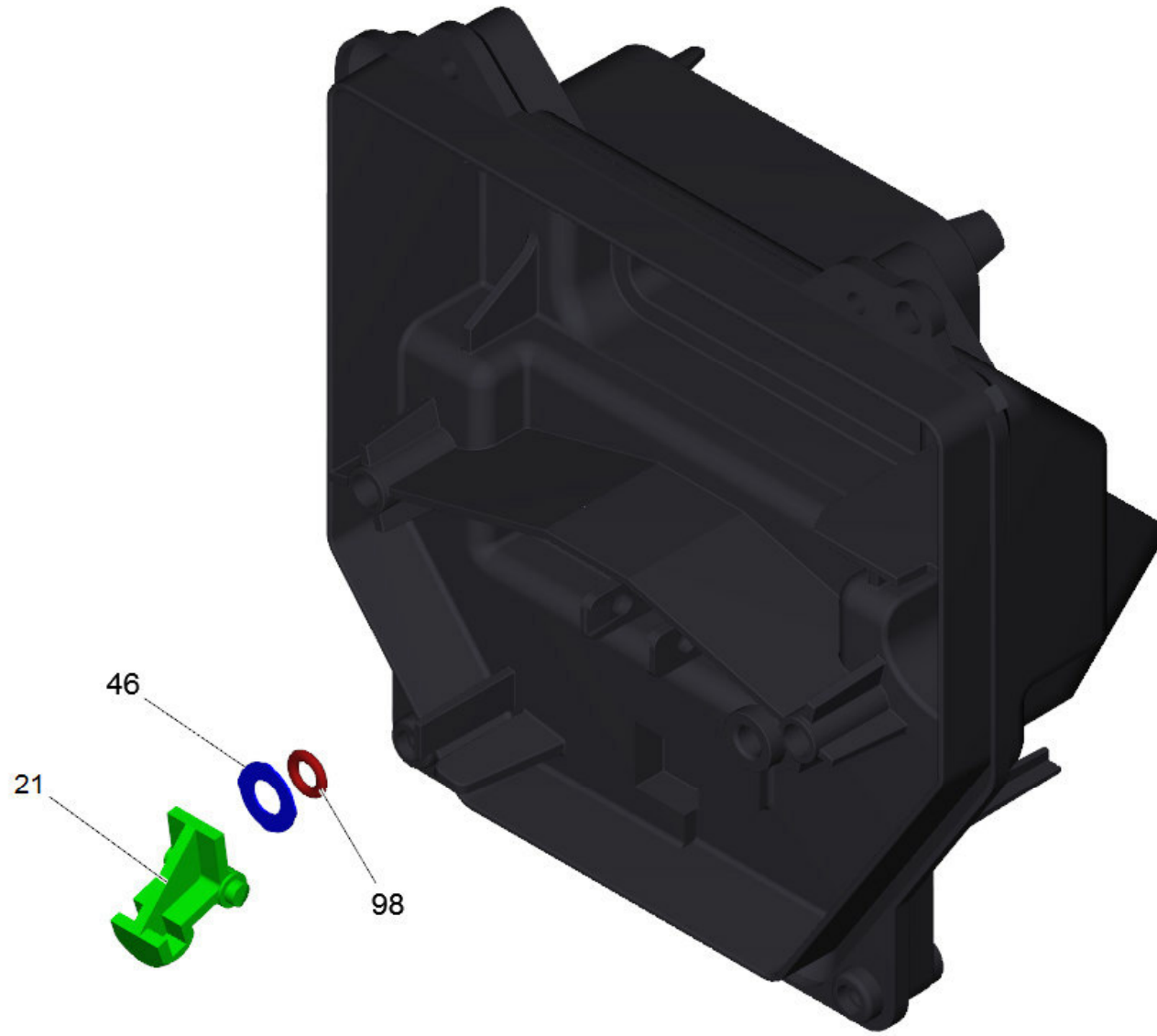
POS	Artikelnr.	Beschreibung	Anzahl	Einheit	Bemerkung	Fußnotentext
1	4.764-155.0	Düse kpl. 15015	1	ST	<13 MPa (<130 bar)	GRAU
		<b>Positionstext1:</b> 015				
2	4.764-156.0	Düse kpl. 15020	1	ST	13 MPa (130 bar) - 16 MPa (160 bar)	GELB
		<b>Positionstext1:</b> 020				
3		Düse kpl. 15027	1	ST		SCHWARZ
		<b>Positionstext1:</b> 027				
4	4.764-190.0	Düse kpl. 75047	1	ST		GRUEN
		<b>Positionstext1:</b> 047				
5	5.037-151.0	Klammer	2	ST		

Ersatzteile unter [www.gluesing.net](http://www.gluesing.net)



## 50 E-Kasten

POS	Artikelnr.	Beschreibung	Anzahl	Einheit	Bemerkung
1	5.337-027.0	Blattfeder	1	ST	
2	6.631-946.0	Mikroschalter	1	ST	
3	4.047-003.0	Wippenschalter kpl.	1	ST	
4	6.506-019.0	O-Ring 3,68X 1,78	1	ST	
5	5.115-610.0	Scheibe	1	ST	
6	5.100-192.0	Schaltwelle	1	ST	
7	6.303-125.0	Schraube 5x20-Sonder In6Rd+Spitze	4	ST	
9	7.303-031.0	Schraube M4x10 -St-P2R (In6Rd)	1	ST	
10	6.273-194.0	Schnur Moosgummi	1	ST	
11	6.661-129.0	Kondensator 25MF	1	ST	
12	7.303-048.0	Schraube M6x20 -St-R3R (In6Rd)	2	ST	
13	6.648-967.0	Kabel mit Stecker *EU	1	ST	-EUR-
13	6.648-992.0	Kabel mit Stecker *Aus	1	ST	-AUS-
13	6.649-244.0	Kabel mit Stecker K5.80M *RA	1	ST	(AR)
13	6.649-904.0	Kabel mit Stecker	1	ST	-CH-
13	7.777-999.0	Bevorratung eingestellt	1	ST	-GB-
14	4.800-852.0	Elektrokasten kpl.	1	ST	
15	6.362-887.0	O-Ring 65,0 X 2,5	1	ST	



14 Elektrokasten kpl. (4.800-852.0)

POS	Artikelnr.	Beschreibung	Anzahl	Einheit
21	4.047-003.0	Wippenschalter kpl.	1	ST
46	5.115-610.0	Scheibe	1	ST
98	6.506-019.0	O-Ring 3,68X 1,78	1	ST

Ersatzteile unter [www.gluesing.net](http://www.gluesing.net)