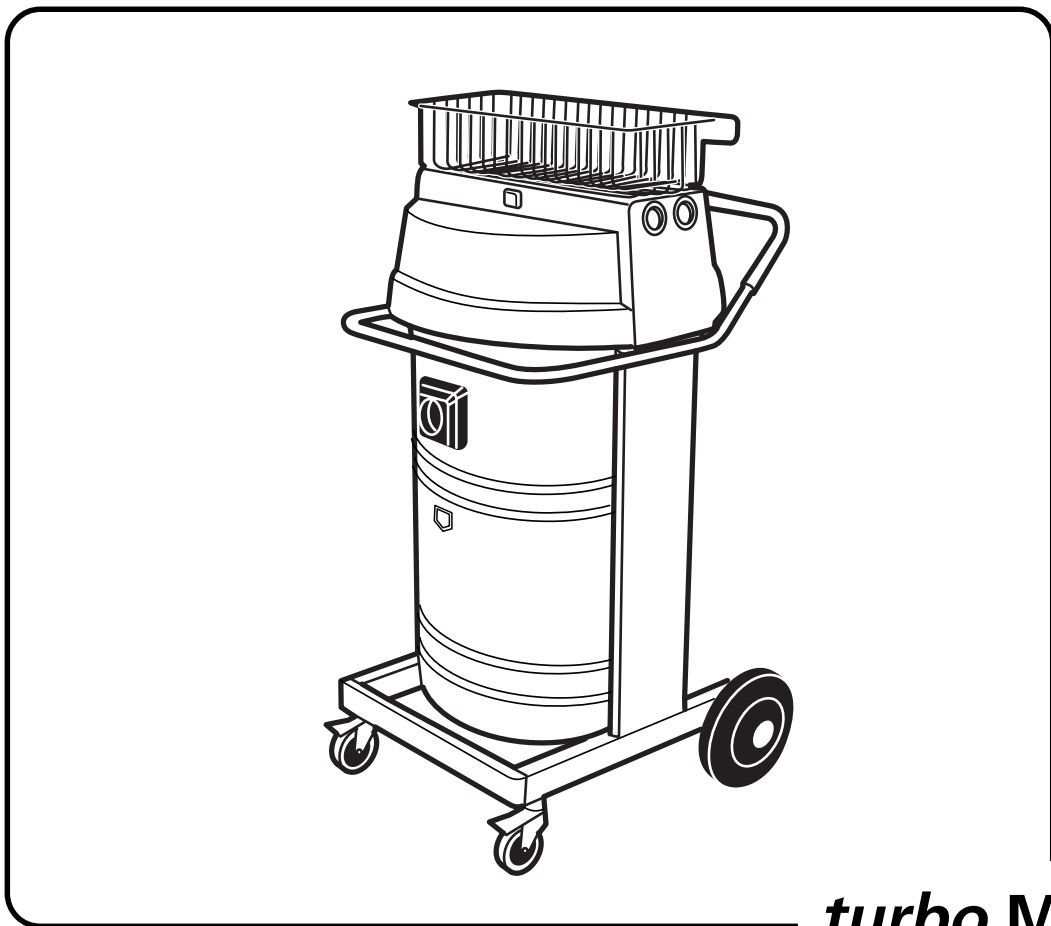


Betriebsanleitung lesen und Sicherheitshinweise beachten!

Wap®

Betriebsanleitung



turbo M2-L

151295

Ersatzteile unter www.gluesing.net

Inhaltsübersicht

Sicherheitshinweise	2
1 Beschreibung		
1.1 Gesamtabbildung	4
1.2 Verwendungszweck	5
1.3 Prüfungen und Zulassungen	5
1.4 Technische Daten	6
1.5 Zubehör, Zusatzausstattung	6
2 Bedienung / Betrieb		
2.1 Sauger zusammenbauen	7
2.2 Saugschlauch am Behälter anschließen	7
2.3 Elektrischer Anschluß	8
2.4 Saugen	8
2.5 Sauger betreiben	9
2.6 Nach der Arbeit	9
3 Pflege / Wartung		
3.1 Saugeroberteil abnehmen	10
3.2 Filtersack wechseln	10
3.3 Filterpatronen wechseln	11
3.4 Schlauchmuffen austauschen	12
3.5 Störungssuche	12
4 Wap Service		
4.1 Garantie	13
4.2 Lieferanschrift	13

Sicherheitshinweise

Zu Ihrer eigenen Sicherheit



Bevor Sie den Sauger in Betrieb nehmen, lesen Sie unbedingt diese Betriebsanleitung durch und bewahren Sie diese griffbereit auf.

Der Sauger darf nur von Personen benutzt werden, die in der Handhabung unterwiesen und ausdrücklich mit der Bedienung beauftragt sind.

ACHTUNG!

Dieser Sauger ist nicht für die Absaugung gesundheitsgefährdender Stäube geeignet.

Allgemeines

Das Betreiben des Saugers unterliegt den geltenden nationalen Bestimmungen.

Neben der Betriebsanleitung und den im Verwenderland geltenden verbindlichen Regelungen zur Unfallverhütung sind auch die anerkannten fachtechnischen Regeln für sicherheits- und fachgerechtes Arbeiten zu beachten.

Jede sicherheitsbedenkliche Arbeitsweise ist zu unterlassen.

Vor der Inbetriebnahme

Vor der Inbetriebnahme, Sauger auf vorschriftsmäßigen Zustand prüfen.

Stecker und Kupplungen von Netzanschlüssen müssen mindestens spritzwassergeschützt sein. Netzanschluß und Netzstecker prüfen.

Netzanschlüsse regelmäßig auf Beschädigung bzw. Alterungserscheinungen prüfen. Nur Sauger mit einwandfreiem Netzanschluß in Betrieb nehmen.

(bei Beschädigung Stromschlaggefahr!)

Nur mit unbeschädigten Filterpatronen saugen.

Brand- bzw. Explosionsgefahr



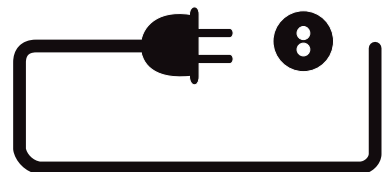
Folgende Materialien dürfen nicht gesaugt werden:

- heiße Materialien (glimmende Zigaretten, heiße Asche usw.)
- brennbare, explosive, aggressive Flüssigkeiten (z. B. Benzin, Lösungsmittel, Säuren, Laugen usw.)
- brennbare, explosive Stäube (z. B. Magnesium-, Aluminiumstaub usw.)

Während des Betriebes

Netzanschlüsse nicht beschädigen (z. B. durch Überfahren, Zerren, Quetschen).

Netzanschlüsse nur direkt am Stecker ausziehen (nicht durch Ziehen, Zerren an der Anschlußleitung).



Vor dem Aufsaugen von Flüssigkeiten muß der Filtersack herausgenommen werden.

Wartung und Reparatur

ACHTUNG!

Vor dem Reinigen und Warten des Saugers ist grundsätzlich der Netzstecker zu ziehen.

Nur Wartungsarbeiten durchführen, die in der Bedienungsanleitung beschrieben sind.
Ausschließlich Original-Ersatzteile verwenden.

Keine technischen Änderungen am Sauger durchführen.

ACHTUNG!

Ihre Sicherheit könnte dadurch gefährdet sein.

**Für weitergehende
Wartungs- bzw.
Reparaturarbeiten wenden
Sie sich bitte an den Wap-
Kundendienst oder eine
autorisierte Fachwerkstätte!**

Elektrik

Überprüfen Sie die Nennspannung des Saugers, bevor Sie diesen ans Netz anschließen. Überzeugen Sie sich davon, daß die auf dem Typenschild angegebene Spannung mit der örtlichen Netzspannung übereinstimmt.

Bei Verwendung einer Verlängerungsleitung oder beim Ersatz der Netzanschlußleitung darf nicht von der Ausführung H 07 RN-F 3G 1,5 mm² abgewichen werden.

Es wird empfohlen, daß die Stromversorgung für den Sauger über einen Fehlerstromschutzschalter angeschlossen wird. Dieser unterbricht die Stromversorgung entweder wenn der Ableitstrom gegen Erde 30 mA für 30 ms überschreitet, oder er enthält einen Erdungsprüfstromkreis.

Bei Verwendung einer Verlängerungsleitung auf die Mindestquerschnitte der Leitungen achten.

Kabellänge m	Querschnitt mm ²
bis 20	1,5
20 bis 50	2,5

Die Anordnung der stromführenden Teile (Steckdosen, Stecker und Kupplung) und die Verlegung der Verlängerungsleitung so wählen, daß die Schutzklasse des Saugers erhalten bleibt.

Vorsicht!

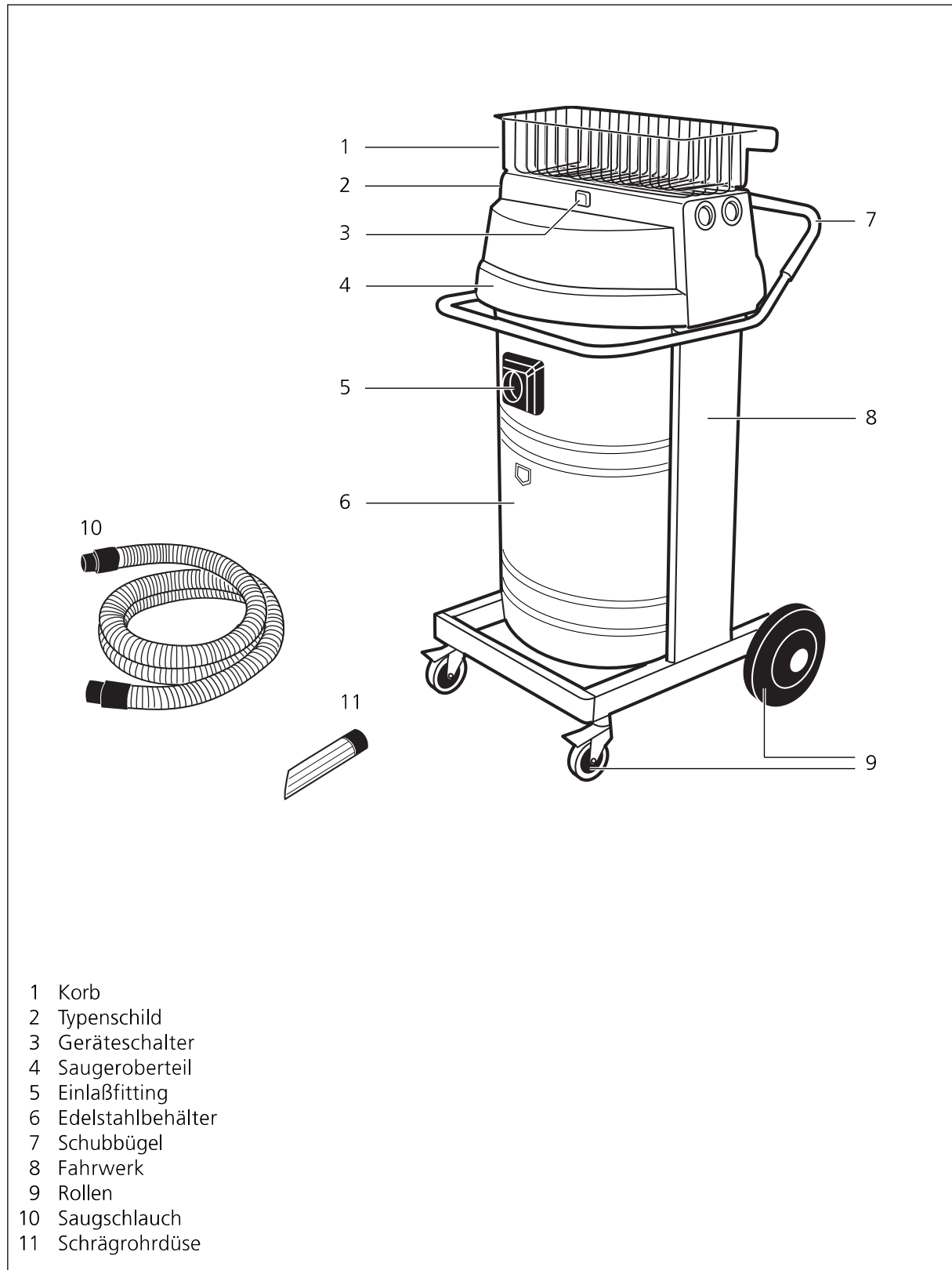
Das Saugeroberteil niemals mit Wasser abspritzen: Gefahr für Personen, Kurzschlußgefahr.

Die letzte Ausgabe der IEC-Bestimmungen ist zu beachten.

Elektrotechnische Prüfungen sind gemäß VDE 0105 nach den Vorschriften der Unfallverhütungsvorschrift (VBG4) und nach DIN VDE 0701 Teil 1 und Teil 3 durchzuführen. Diese Prüfungen sind gemäß DIN VDE 0702 in regelmäßigen Abständen und nach Instandsetzung oder Änderung erforderlich.

1 Beschreibung

1.1 Gesamtabbildung



1.2 Verwendungszweck

Der *turbo* M2-L ist ein Industriestaubsauger der Verwendungskategorie L und somit bei bestimmungsgemäßer Verwendung zum Aufsaugen von trockenen, nicht brennbaren Stäuben mit MAK- Werten $> 1 \text{ mg/m}^3$ geeignet.

1.3 Prüfungen und Zulassungen

Elektrotechnisch geprüft vom SEV und vom TÜV nach Prüfverfahren/Grundlagen DIN VDE 0700 Teil 1
DIN VDE 0700 Teil 2
DIN VDE 0700 Teil 205.
Aufgrund der Prüfung nach DIN VDE 0700 Teil 205 geeignet für **erhöhte Beanspruchung bei gewerblicher Nutzung**.

Das Filterpapier der Filterpatrone ist geprüft vom Berufsgenossenschaftlichen Institut für Arbeitssicherheit (BIA) nach ZH 1/487, Abs. 2. Der mittlere Durchlaßgrad ist bei einer Anströmgeschwindigkeit von $0,05 \text{ m/s}$ sicher kleiner als $0,1 \%$.

Die Prüfung nach DIN VDE 0700 Teil 1 und Teil 205 ergab, daß die sicherheitstechnischen Anforderungen in Bezug auf die elektrische Sicherheit auch beim Aufsaugen eines Wasser/Luft-Gemisches erfüllt sind.

Das zweilagige Filterpapier des Filtersackes ist geprüft vom BIA nach ZH 1/487, Abs. 2. Der mittlere Durchlaßgrad ist bei einer Anströmgeschwindigkeit von $0,056 \text{ m/s}$ sicher kleiner als $0,1 \%$.

Schutzklasse 1
Schutzart IP X4
Funkentstörgrad N

Der Sauger hat bei einer Filterflächenbelastung $\leq 500 \text{ m}^3 \times \text{m}^{-2} \times \text{h}^{-1}$ einen Durchlaßgrad $< 5 \%$ und entspricht auf Grund seiner weiteren Ausstattung somit der Verwendungskategorie »L«.

Elektrotechnische Prüfungen sind gemäß VDE 0105 nach den Vorschriften der Unfallverhütungsvorschrift (VBG4) und nach DIN VDE 0701 Teil 1 und Teil 3 durchzuführen. Diese Prüfungen sind gemäß DIN VDE 0702 in regelmäßigen Abständen und nach Instandsetzung oder Änderung erforderlich.

1.4 Technische Daten

Spannung	Volt	230
Netzfrequenz	Hz	50 / 60
Leistungsaufnahme	Watt	2100
Volumenstrom (Luft)	max. m ³ /h	312
Unterdruck	max. Pa	23500
Filteroberfläche (Filterpatronen)	cm ²	14200
Meßflächenschalldruckpegel in 1 m Abstand nach DIN 45 635, Teil1 (4/84) im Freifeld bei maximalem Volumenstrom	dB(A)	72
Behältervolumen	l	85
Netzanschlußleitung	m	7,5
Saugschlauch		
Durchmesser x Länge	mm x m	50 x 4
Breite	mm	600
Tiefe	mm	550
Höhe	mm	1100
Gewicht	kg	29
Schutzklasse		1
Schutzart (spritzwassergeschützt)		IP X4
Funkentstörgrad		EN 50081

**1.5 Zubehör,
Zusatzausstattungen**

Filterpatrone	Bestell-Nr. 41164
Filtersäcke (Verpackungseinheit 5 St.)	Bestell-Nr. 14912

Die umfangreiche Zubehörpalette für diesen Sauger entnehmen Sie bitte unserem Katalog, Kapitel "Zubehör Saugsysteme".

2 Bedienung/Betrieb

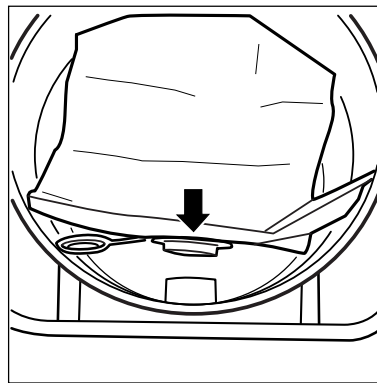
2.1 Sauger zusammenbauen

ACHTUNG!

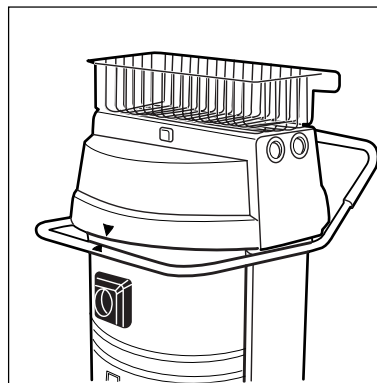
Die Zubehörteile werden im Behälter liegend geliefert und müssen vor der ersten Inbetriebnahme entnommen werden.

Dazu muß das Saugerteil abgenommen werden:

Der Netzstecker darf noch nicht in eine Steckdose gesteckt sein, gegebenenfalls aus Steckdose ziehen.

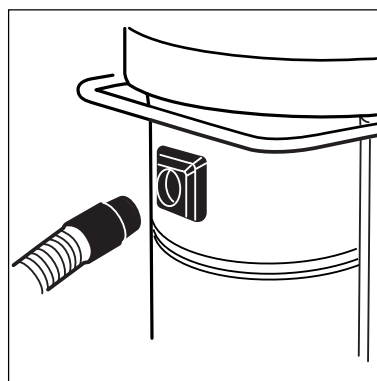


- Saugerteil abnehmen.
- Filtersack in den Behälter einlegen.
- Filtersackmuffe bis zum Anschlag auf Einlaßfitting drücken.

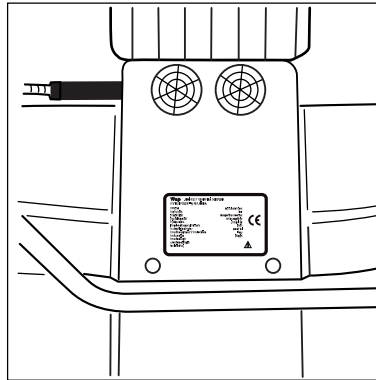


- Saugerteil aufsetzen. Dabei darauf achten, daß die roten Markierungen am Saugerteil und am Schubbügel übereinander stehen.

2.2 Saugschlauch am Behälter anschließen



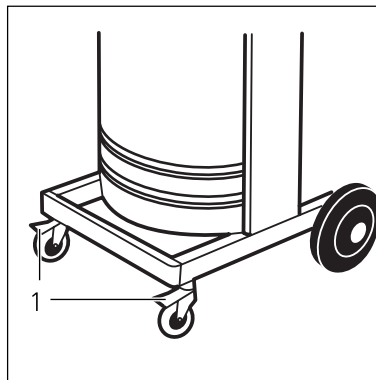
2.3 Elektrischer Anschluß
2.3.1 Sauger anschließen



Die auf dem Typenschild angegebene Betriebsspannung muß mit der Spannung des Leitungsnetzes übereinstimmen.

- Stecker der Anschlußleitung in eine vorschriftsmäßig installierte Schutzkontaktsteckdose stecken. Darauf achten, daß der Sauger abgeschaltet ist.

2.4 Saugen
2.4.1 Sauger sichern



- Durch Betätigen der Bremse (1) an den Lenkrollen den Sauger sichern.

2.4.2 Trockene Stoffe aufsaugen



Vor dem Aufsaugen trockener, nicht brennbarer Stoffe sollte immer der Filtersack im Behälter eingelegt sein. Das aufgesaugte Material ist dann einfach zu entsorgen. Trockensaugen ohne Filtersack ist auch möglich. **Brennbare Stoffe dürfen nicht**

aufgesaugt werden.

Nach dem Aufsaugen von Flüssigkeiten ist das Filterelement feucht. Ein feuchtes Filterelement kann sich schneller zusetzen, wenn trockene Stoffe aufgesaugt werden. Aus diesem Grund sollte das Filterelement vor dem Trockensaugen getrocknet oder durch ein Trockenes ersetzt werden.

2.4.3 Flüssigkeiten saugen



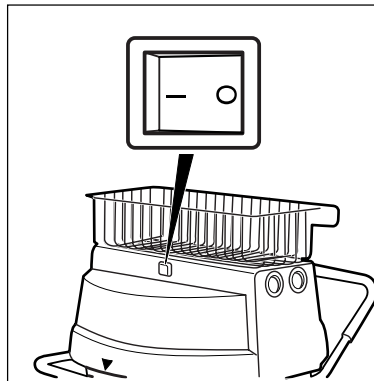
Vor dem Aufsaugen von nicht brennbaren Flüssigkeiten muß grundsätzlich der Filtersack entfernt werden. **Brennbare Flüssigkeiten dürfen nicht aufgesaugt werden.**

Nach dem Aufsaugen von Flüssigkeiten ist das Filterelement feucht. Ein feuchtes Filterelement kann sich schneller zusetzen, wenn trockene Stoffe aufgesaugt werden. Aus diesem Grund sollte das Filterelement vor dem Trockensaugen getrocknet werden.

Bedienung/Betrieb

2.5 Sauger betreiben

2.5.1 Sauger ein-/ausschalten



Geräteschalter betätigen:

Schalterstellung "I":
Sauger in Betrieb.

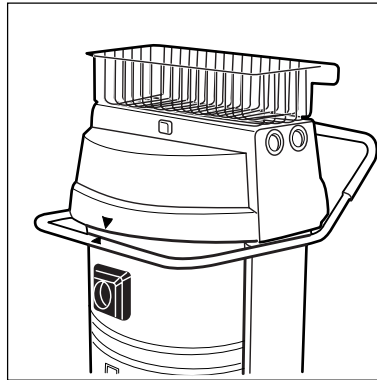
Schalterstellung "0":
Sauger außer Betrieb.

2.6 Nach der Arbeit

Netzstecker aus der Steckdose ziehen.

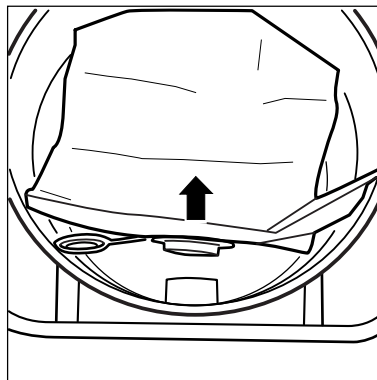
3 Pflege/Wartung

3.1 Saugerteil abnehmen

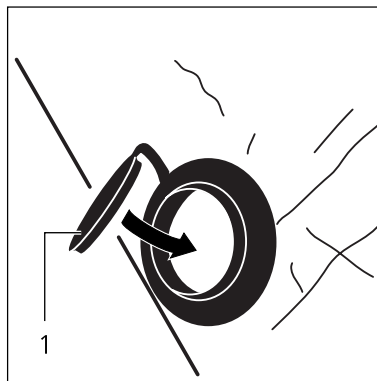


- Netzstecker aus Steckdose ziehen.
- Saugerteil abnehmen.
- Beim Zusammenbau darauf achten, daß die roten Markierungen am Saugerteil und am Schubbügel übereinander stehen.

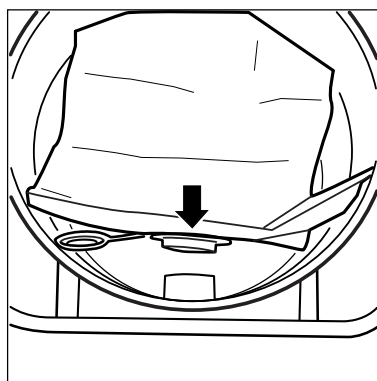
3.2 Filtersack wechseln



- Saugerteil abnehmen.
- Filtersackmuffe vom Einlaßfitting abziehen.

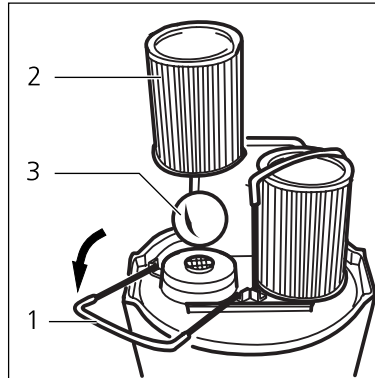


- Filtersackmuffe mit Deckel (1) verschließen.
- Filtersack gemäß den gesetzlichen Bestimmungen entsorgen.

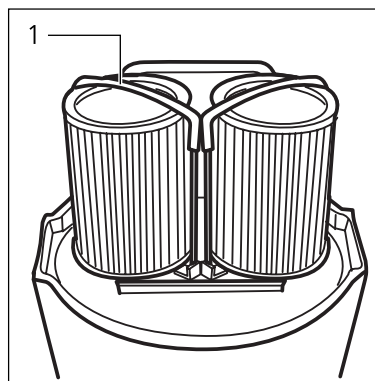


- Neuen Filtersack in den Behälter einlegen.
- Filtersackmuffe auf Einlaßfitting drücken.
- Saugerteil aufsetzen.
- Bestell-Nr. für Filtersäcke (Verpackungseinheit 5 Stück) 47429

3.3 Filterpatronen wechseln



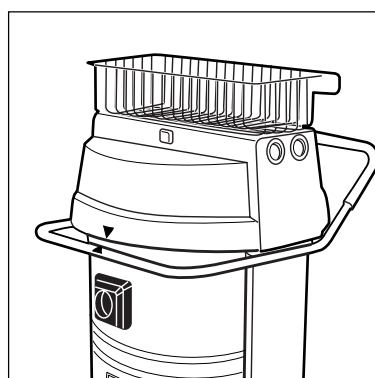
- Saugroberteil abnehmen.
- Saugroberteil mit den Filterpatronen nach oben ablegen.
- Bügel (1) in angegebener Richtung kippen.
- Filterpatronen (2) abziehen. Dazu Filterpatronen (2) durch seitliches hin- und herbewegen von der Grundplatte lösen.
- Schwimmer (3) auf Beschädigungen prüfen, gegebenenfalls tauschen.



- Neue Filterpatronen bis zum Anschlag aufschieben.
- Filterpatronen wieder mit Bügel (1) sichern.

ACHTUNG!

- Filterpatronen immer paarweise tauschen.
- Schwimmer (3) unbedingt wieder einlegen.
- Filterpatrone beim Aufstecken **nicht** verdrehen.



- Saugroberteil aufsetzen. Dabei darauf achten, daß die roten Markierungen am Saugroberteil und am Schubbügel übereinander stehen.
- Gebrauchte Filterpatronen gemäß den gesetzlichen Bestimmungen entsorgen.
- Bestell-Nr. für Filterpatronen 41164

3.4 Schlauchmuffen austauschen

- Muffe gegen den Uhrzeigersinn, wie Linksgewinde, vom Saugschlauch abdrehen.
- Neue Muffe im Uhrzeigersinn auf den Saugschlauch aufdrehen.

3.5 Störungssuche

Pflege / Wartung

Störung	Ursache	Behebung
≠ Motor läuft nicht	<ul style="list-style-type: none"> > Netzstecker nicht eingesteckt > Netz-Sicherung hat ausgelöst > Überlastschutz hat angesprochen 	<ul style="list-style-type: none"> ● Netzstecker in Schutzkontaktsteckdose einstecken ● Sicherung einschalten ● Sauger ca. 5 Minuten abkühlen lassen, schaltet er sich dann nicht selbsttätig wieder ein, Kundendienst aufsuchen
≠ Verminderte Saugleistung	<ul style="list-style-type: none"> > Filtersack voll > Saugschlauch verstopft > Filterpatronen verschmutzt 	<ul style="list-style-type: none"> ● Filtersack auswechseln ● Saugschlauch reinigen ● Filterpatronen reinigen oder erneuern
≠ Keine Saugleistung beim Naßsaugen	<ul style="list-style-type: none"> > Behälter voll (Schwimmer verschließt die Saugöffnung) 	<ul style="list-style-type: none"> ● Behälter entleeren

4 Wap Service

4.1 Garantie

Für die Garantie und Gewährleistung gelten unsere allgemeinen Verkaufs- und Lieferbedingungen

4.2 Lieferanschrift

Wap
Reinigungssysteme GmbH & Co
Guido-Oberdorfer-Str. 2-8
89287 Bellenberg