



Ersatzteilliste
(5.971-791.0) ETL K4 Premium

Ersatzteile unter www.gluesing.net

Inhaltsverzeichnis

201 ETL K4 Premium (5.971-791.0)	4
10 Gehaeuse	5
11 Gehaeuse	6
12 Schlauchtrommel	8
5 ET-Satz Hohlwelle (2.885-187.0)	10
47 Hohlwelle kpl. (4.776-001.0)	12
9 ET-Satz Schlauchtrommel (2.885-188.0)	14
20 Pumpensatz	16
21 Steuergehaeuse	18
11 ET-Satz Zylinderkopf WCP (9.001-693.0)	20
10 Kopfstueck WCM c/guarnizioni Tuico (9.002-552.0)	22
11 ET-Satz Zylinderkopf WCP (9.001-693.0)	24
10 Kopfstueck WCM c/guarnizioni Tuico (9.002-552.0)	26
22 Steuergehaeuse	28
11 ET-Satz Zylinderkopf WCP (9.001-693.0)	30
10 Kopfstueck WCM c/guarnizioni Tuico (9.002-552.0)	32
11 ET-Satz Zylinderkopf WCP (9.001-693.0)	34
10 Kopfstueck WCM c/guarnizioni Tuico (9.002-552.0)	36
20 Einlass Armatur (9.001-980.0)	38
23 Steuergehaeuse	40
9 Ersatzteilsatz (9.002-028.0)	42
11 ET-Satz Zylinderkopf WCP (9.001-693.0)	44
10 Kopfstueck WCM c/guarnizioni Tuico (9.002-552.0)	46
11 ET-Satz Zylinderkopf WCP (9.001-693.0)	48
10 Kopfstueck WCM c/guarnizioni Tuico (9.002-552.0)	50
20 Einlass Armatur (9.001-980.0)	52
24 Geradschubfuehrung	54
30 Motor	56
31 Motor	57
7 Abdeckung Motor kpl. (9.001-918.0)	59
7 Abdeckung Motor kpl. (9.001-935.0)	61
32 Motor	63
Motor Ersatz (9.002-394.0)	65
1 Motor H80 GB Mod. (90857220)	67
901 Abdeckung Motor kpl. (9.001-918.0)	69
7 Abdeckung Motor kpl. (9.001-918.0)	71
7 Abdeckung Motor kpl. (9.001-935.0)	73
40 Zubehoer	75

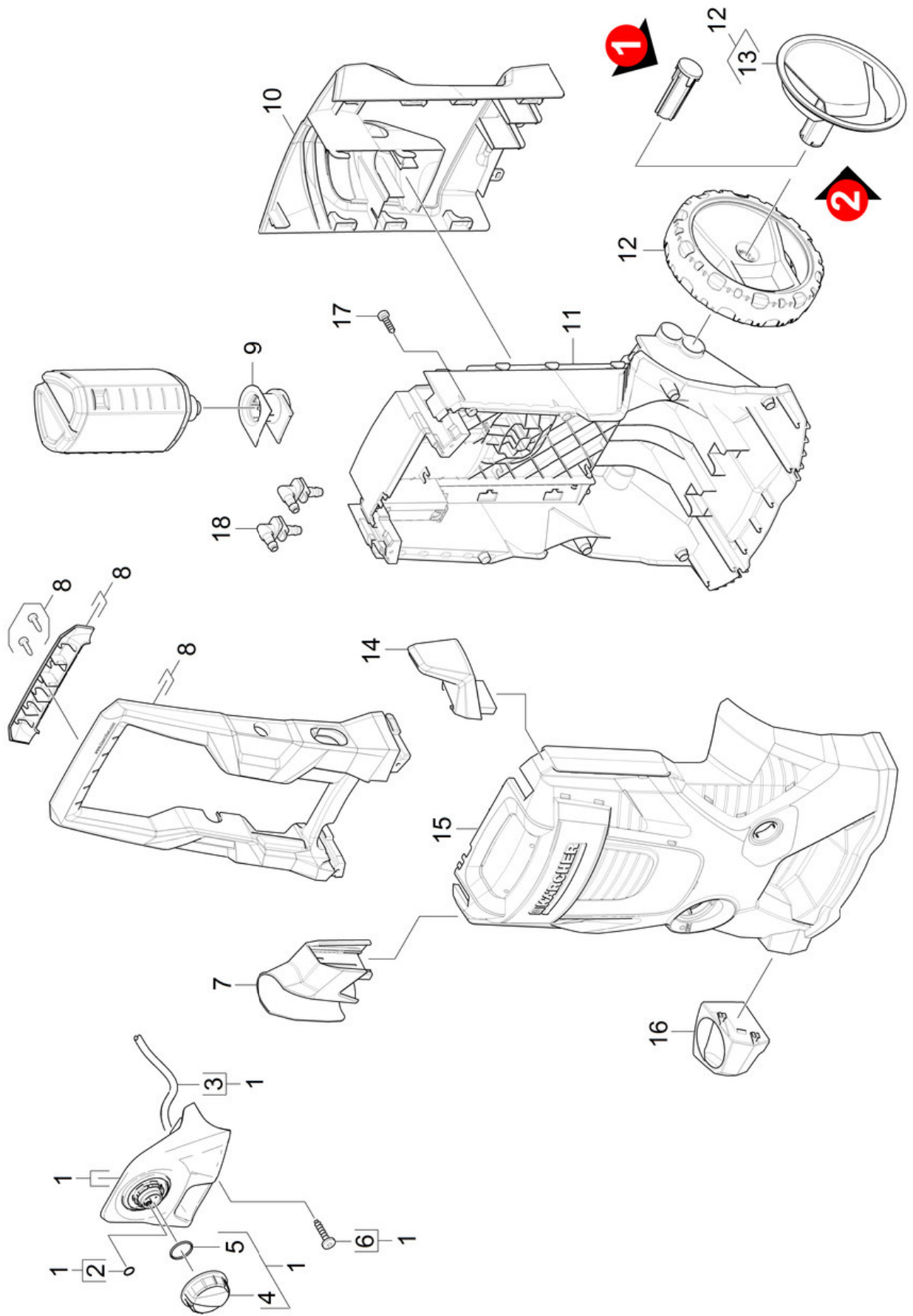
41 Handspritzpistole	76
G 180 Q Pistole Quick Connect (2.642-889.0)	78
41 G 180 Q Pistole Quick Connect (2.642-889.0)	80
42 HD-Schlauch	82
1 HD-Schlauch 16MPa/9 60°C QC B (6.391-794.0)	84
43 Vario-Power-Strahlrohr	86
43 VP 145 Strahlrohr (verpackt) (2.642-725.0)	88
44 Rotorduese	90
44 DB 145 Dreckfraeser verpackt (2.642-728.0)	92
45 Buerste Best	94
1 WB 100 Waschbuerste (2.643-236.0)	96
46 Schaumduese	98
47 Flaechenreiniger	100
1 Einstufige Strahlrohrverlaengerung (2.643-240.0)	102
7 Ersatzteile Duesen T-Racer (2.643-338.0)	104
48 Flaechenreiniger	107
1 Einstufige Strahlrohrverlaengerung (2.643-240.0)	109
3 Lagerbock kpl.	111
1 Adapter kpl.	113
40 Zubehoer	115
41 G 180 Q Pistole Quick Connect (2.642-889.0)	116
42 H 9 Q Hochdruckschlauch Quick Connect (2.641-721.0)	118
43 VP 145 Strahlrohr (verpackt) (2.642-725.0)	120
44 DB 145 Dreckfraeser verpackt (2.642-728.0)	122
45 FJ 3 Schaumduese Basic Line (2.643-150.0)	124
46 WB 100 Waschbuerste (2.643-236.0)	126
47 WB 50 Weiche Waschbuerste (2.643-246.0)	128
48 FJ 10 C Schaumduese C 'n' C 1l Stein (2.643-145.0)	130
100 ETL FJ 10 C (5.970-146.0)	131
10 Schaumduese	132
49 WB 120 rotierende Waschbuerste (2.644-060.0)	134
50 E-Kasten	136
51 E-Kasten	137
52 E-Kasten	139
ET-Satz E-Kasten 9013-3800 (9.002-397.0)	141
53 E-Kasten	143

201 ETL K4 Premium (5.971-791.0)

POS	Beschreibung	Anzahl	Einheit	Fußnotentext
10	Gehaeuse	1	ST	
20	Pumpensatz	1	ST	
30	Motor	1	ST	
40	Zubehoer	1	ST	VERSION 1
40	Zubehoer	1	ST	VERSION 2
50	E-Kasten	1	ST	

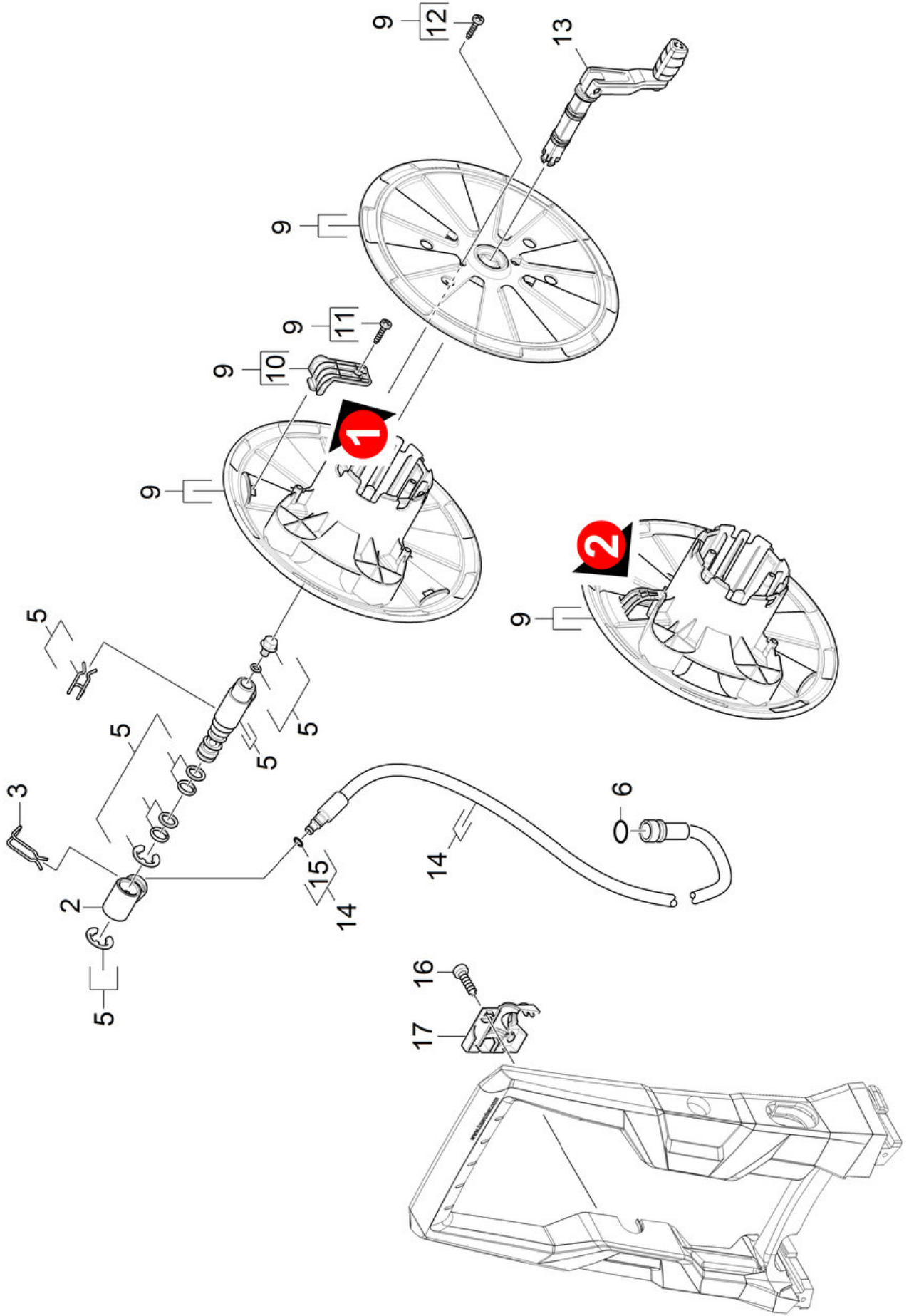
10 Gehaeuse

POS	Beschreibung	Anzahl	Einheit
11	Gehaeuse	1	ST
12	Schlauchtrommel	1	ST



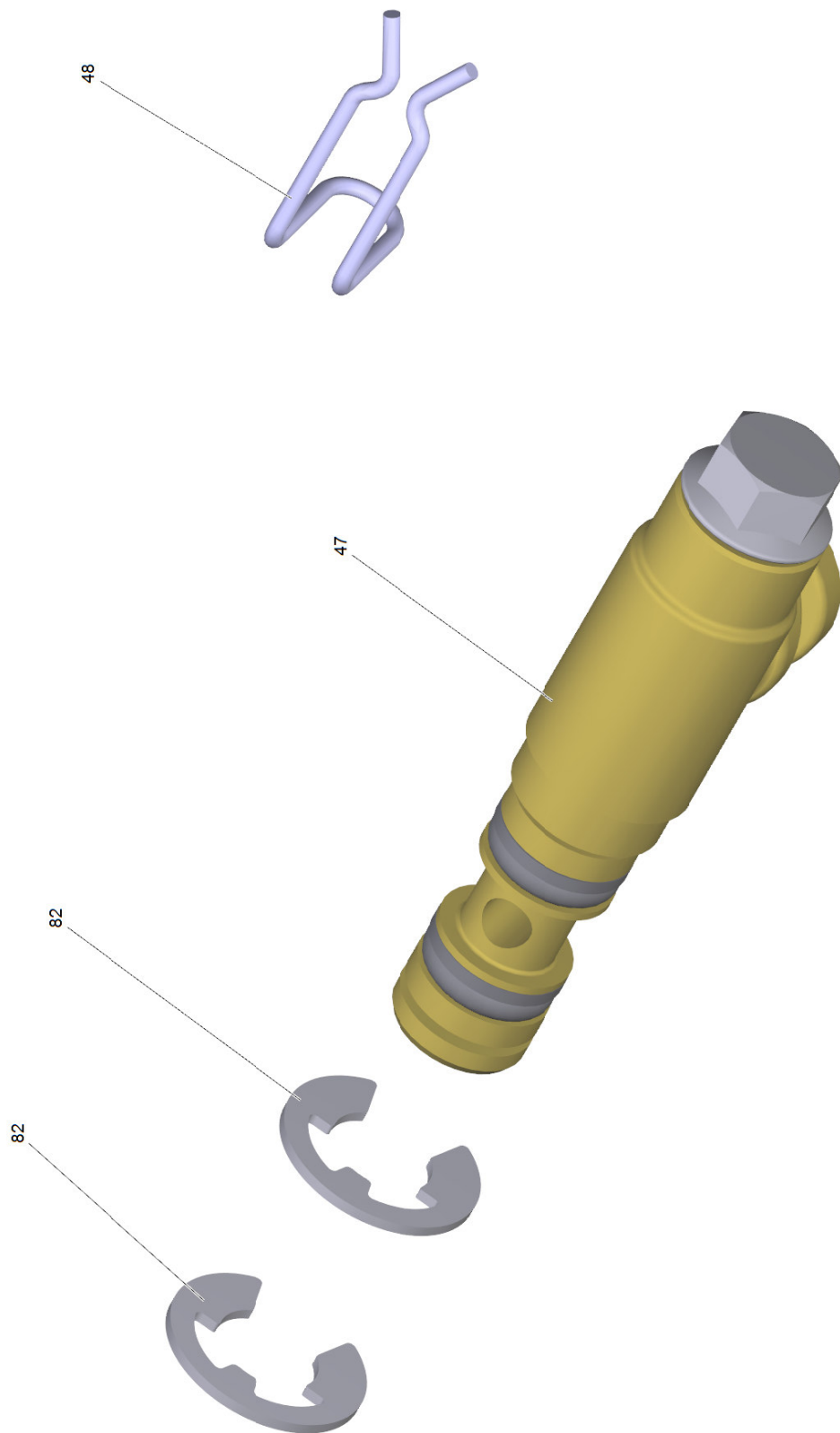
11 Gehaeuse

POS	Artikelnr.	Beschreibung	Anzahl	Einheit	Fußnotentext
1	2.885-244.0	ET-Satz Haken Schlauch	1	ST	
2	6.363-018.0	O-Ring 4X2	1	ST	
3	6.390-426.0	Schlauch DN 5	1	m	ALS METERWARE BESTELLEN
4	9.037-621.0	Griff Chemie	1	ST	
5	6.362-522.0	O-Ring 24,0 X 2,0	1	ST	
6	9.086-203.0	Schraube 4x22	2	ST	
7	9.037-618.0	Halter Pistole oben	1	ST	
8	9.012-717.0	Griff kpl.	1	ST	
9	9.012-681.0	RM Aufnahme Station	1	ST	
10	9.038-023.0	Halter Zubehoer EU-USA	1	ST	
11	9.037-871.0	Gehaeuse hinten WCM Modular	1	ST	
12	4.515-325.0	Radsatz Ersatz 200 HUMMER	1	ST	SATZ MIT 2 STUECK
13	4.515-292.0	Blende fuer Ersatz 200 Hummer SF	1	ST	SATZ MIT 2 STUECK
14	9.037-622.0	Kabelhaken	1	ST	
15	9.038-243.0	Haube vorne gelb K4 Premium	1	ST	
16	9.037-619.0	Halter Pistole unten	1	ST	
17	9.086-221.0	Schraube ATF 4.1x22	8	ST	
18	9.037-861.0	Nippel 90° Mod.Range	2	ST	



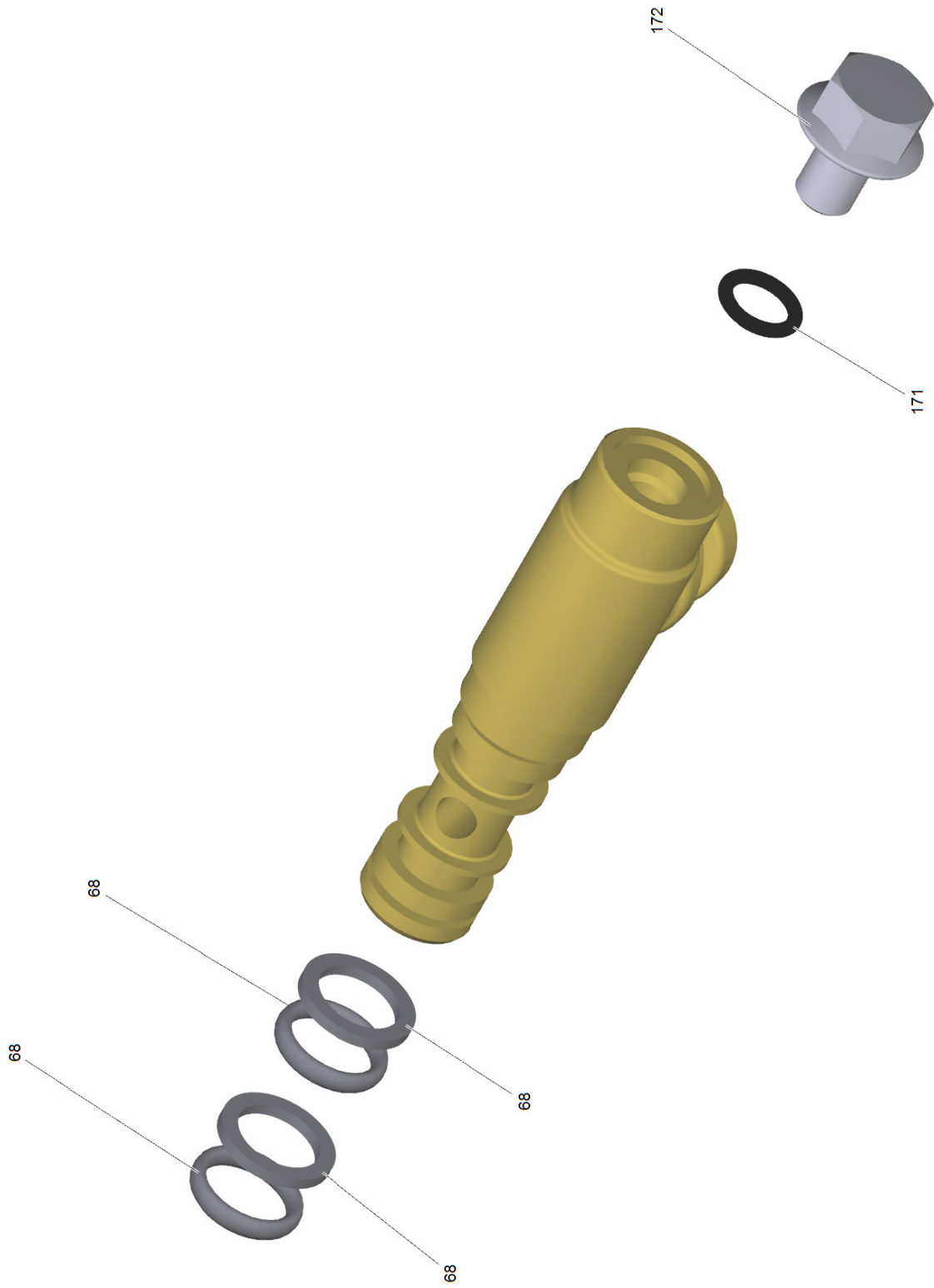
12 Schlauchtrommel

POS	Artikelnr.	Beschreibung	Anzahl	Einheit
2	5.443-603.0	Drehdurchfuehrung	1	ST
3	5.037-221.0	Klammer	1	ST
5	2.885-187.0	ET-Satz Hohlwelle	1	ST
6	6.362-151.0	O-Ring 10 x 2 NBR 70	1	ST
9	2.885-188.0	ET-Satz Schlauchtrommel	1	ST
10	5.481-413.0	Schelle Schlauch HD	1	ST
11	9.086-203.0	Schraube 4x22	1	ST
12	7.303-096.0	Schraube 4x22 -ST-10.9-R2R (IN6RD)	2	ST
13	9.012-656.0	Kurbel kpl.	1	ST
14	9.082-104.0	HD-Schlauch	1	ST
15	6.363-410.0	O-Ring 5,7x1,78 NBR 90Shore	2	ST
16	9.086-221.0	Schraube ATF 4.1x22	1	ST
17	9.037-674.0	Bruecke Griff Schlauchtrommel	1	ST



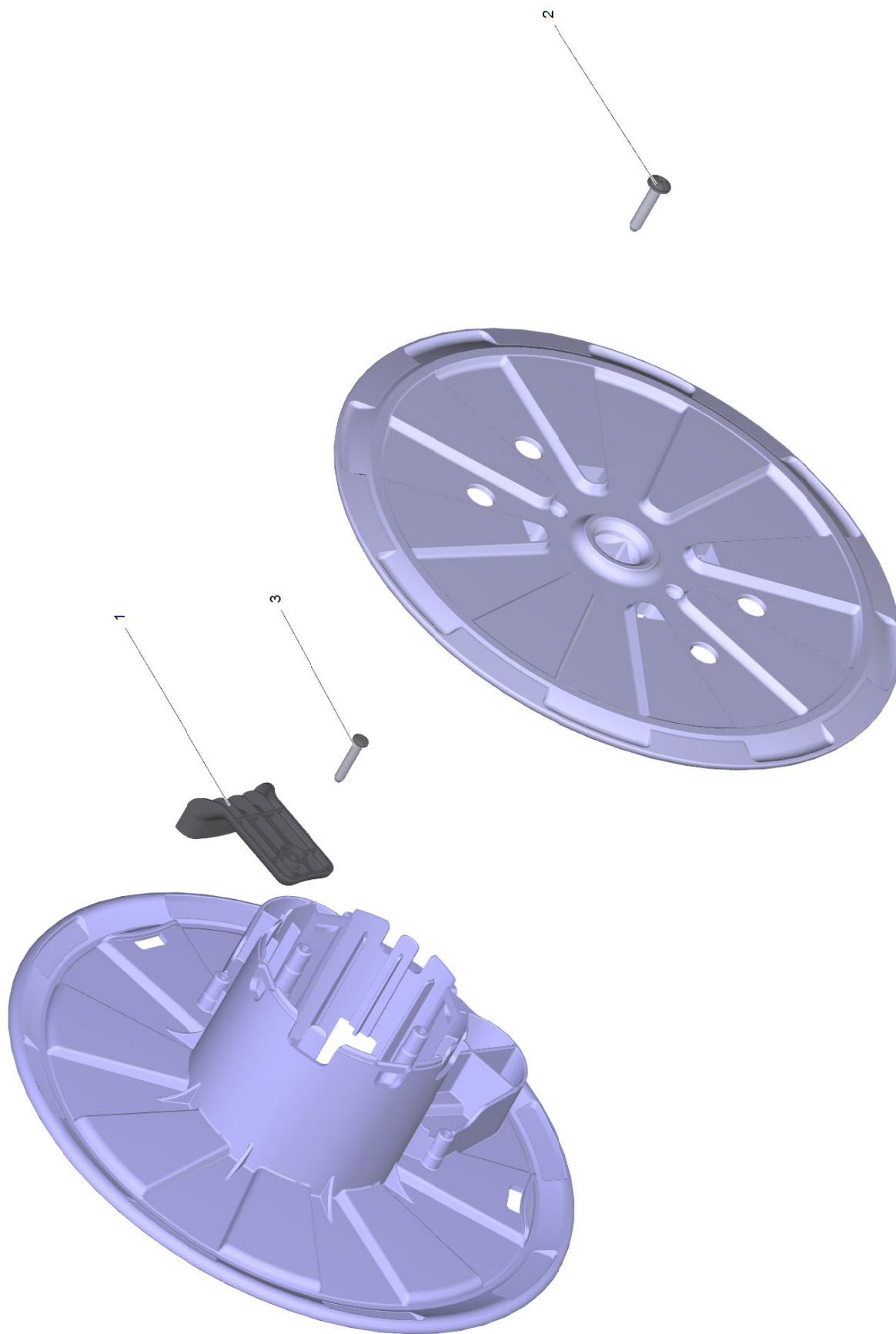
5 ET-Satz Hohlwelle (2.885-187.0)

POS	Artikelnr.	Beschreibung	Anzahl	Einheit
47	4.776-001.0	Hohlwelle kpl.	1	ST
48	5.037-221.0	Klammer	2	ST
82	7.343-306.0	Sicherungsscheibe 12-St-AZE DIN 6799	2	ST



47 Hohlwelle kpl. (4.776-001.0)

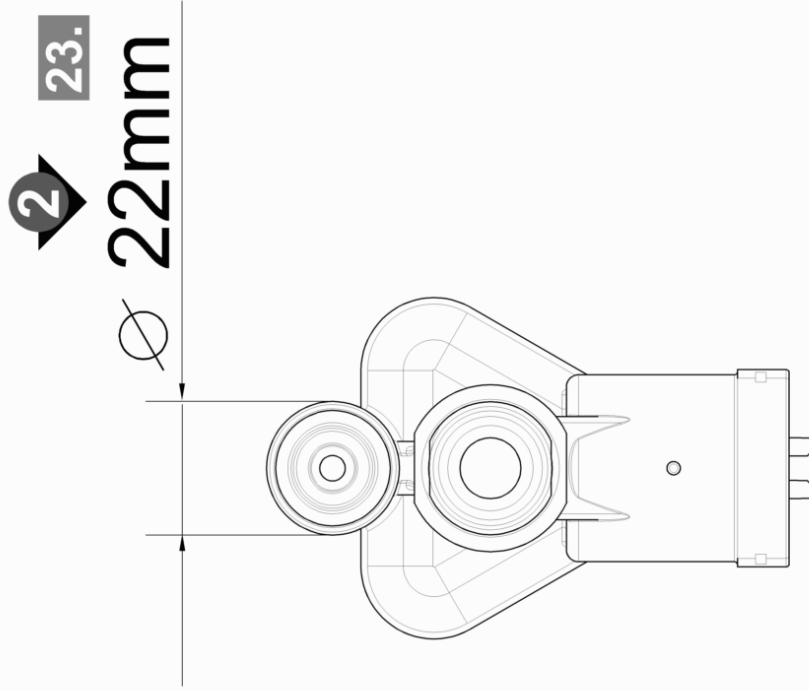
POS	Artikelnr.	Beschreibung	Anzahl	Einheit
68	6.363-628.0	O-Ring kpl.	2	ST
171	6.362-101.0	O-Ring 8 X 2	1	ST
172	7.304-027.0	6kt-Schraube M 8x12 -8.8-P2E EN 1665	1	ST



9 ET-Satz Schlauchtrommel (2.885-188.0)

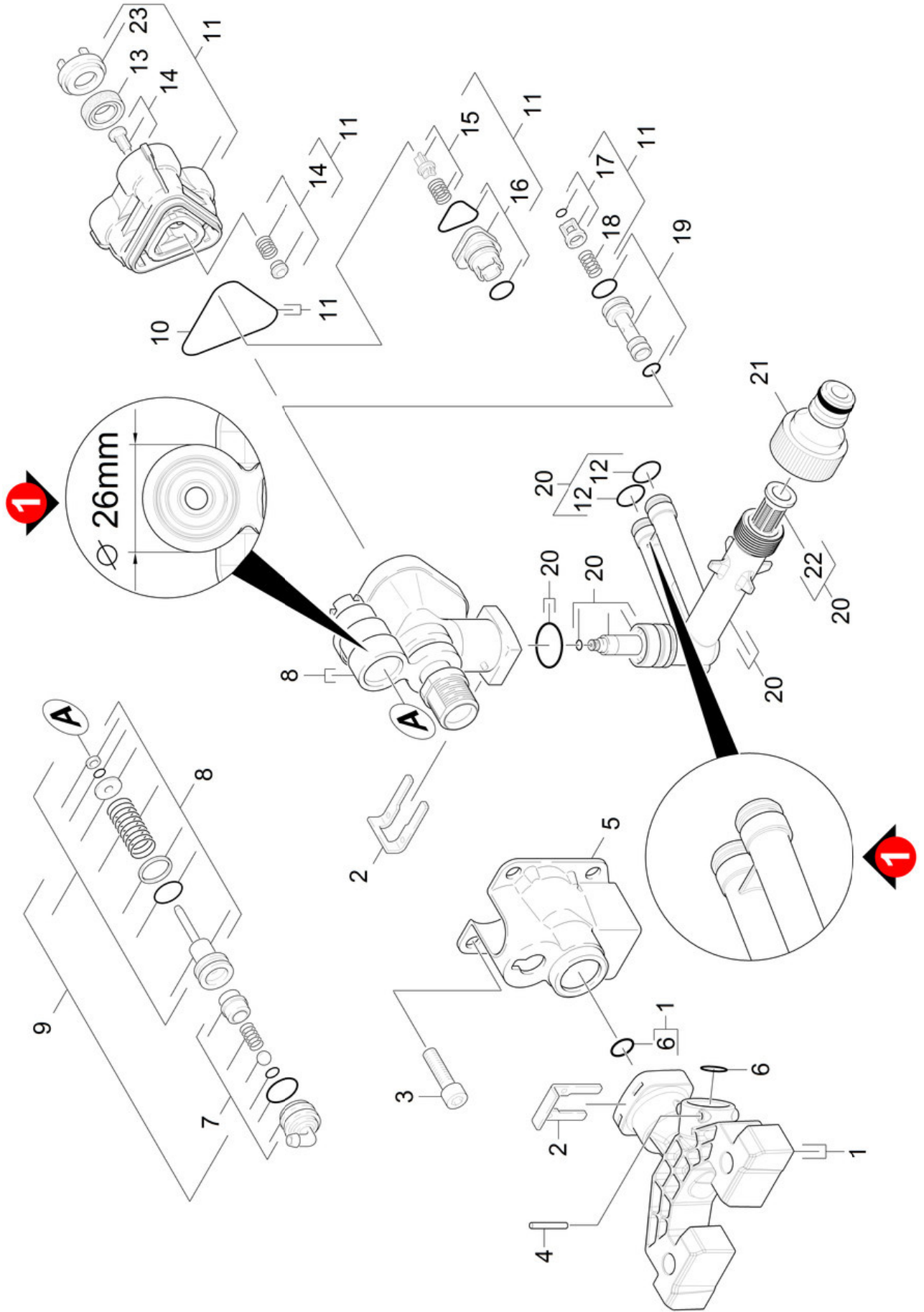
POS	Artikelnr.	Beschreibung	Anzahl	Einheit
1	5.481-413.0	Schelle Schlauch HD	1	ST
2	7.303-096.0	Schraube 4x22 -ST-10.9-R2R (IN6RD)	2	ST
3	9.086-203.0	Schraube 4x22	2	ST

Ersatzteile unter www.gluesing.net



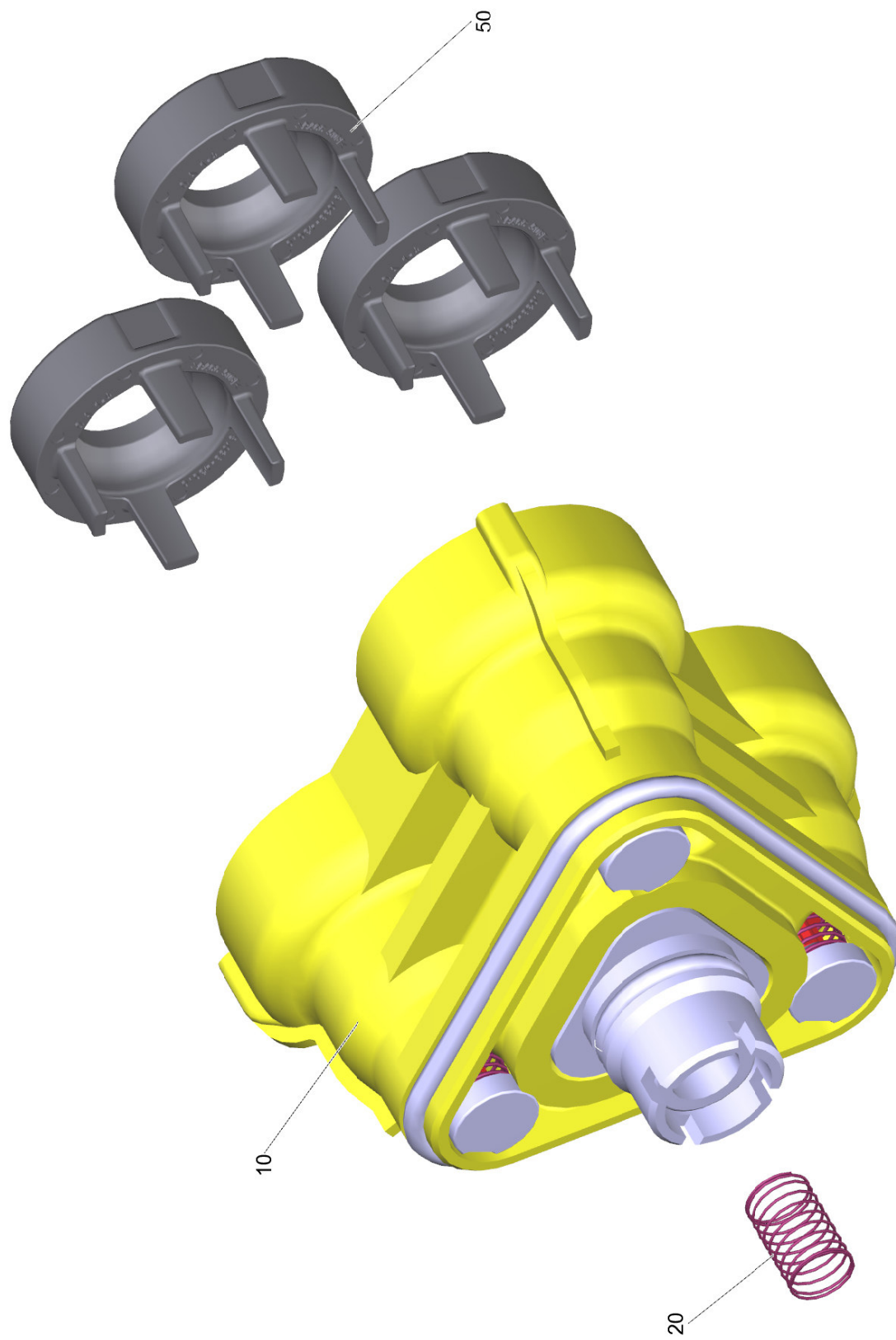
20 Pumpensatz

POS	Beschreibung	Anzahl	Einheit	Fußnotentext
21	Steuergehaeuse	1	ST	VERSION 1
22	Steuergehaeuse	1	ST	VERSION 2
23	Steuergehaeuse	1	ST	VERSION 3
24	Geradschubfuehrung	1	ST	



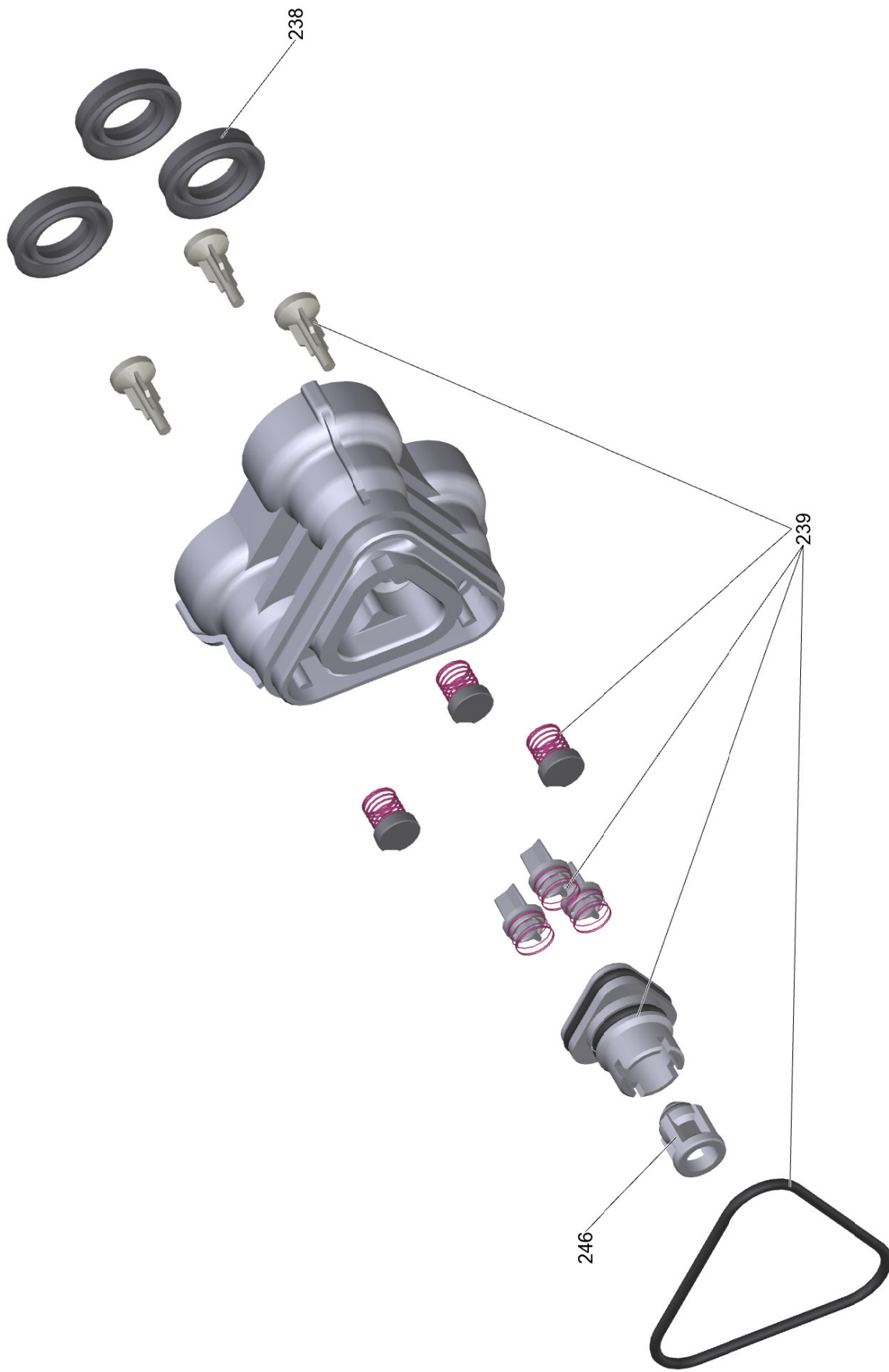
21 Steuergehäeuse

POS	Artikelnr.	Beschreibung	Anzahl	Einheit	Fußnotentext
1	9.001-750.0	Anschluss Druckseite	1	ST	
2	9.039-148.0	Klammer	2	ST	
3	9.086-200.0	Schraube M 8x55 Class 8.8	4	ST	
4	9.039-370.0	Stift fuer Rahmen	2	ST	
5	9.039-308.0	Deckel K130	1	ST	
6	6.362-151.0	O-Ring 10 x 2 NBR 70	2	ST	
7	9.001-741.0	Ansaugung RM fuer Ersatz	1	ST	
8	9.002-010.0	UBS Steuergehäeuse new D=22mm	1	ST	
9	9.001-928.0	ET-Satz	1	ST	
10	9.081-422.0	Formdichtung	1	ST	
11	9.001-693.0	ET-Satz Zylinderkopf WCP	1	ST	
		Positionstext1: 1.180-302.0/-310.0/-311.0/-312.0/-313.0/			
		Positionstext2: -314.0/-315.0/-321.0			
11	9.001-693.0	ET-Satz Zylinderkopf WCP	1	ST	
		Positionstext1: all other machines			
12	9.080-455.0	Dichtung 10x2,8	2	ST	
13	6.362-875.0	Nutring	3	ST	
14	9.001-110.0	Formteil kpl.	1	ST	SET BESTEHEND AUS 3X FORMTEIL KPL.
15	9.001-149.0	ET-Satz Ventil	1	ST	SET BESTEHEND AUS 3X VENTIL
16	9.001-106.0	Verbindungsstueck	1	ST	
17	9.001-107.0	Kaefig kpl.	1	ST	
18	9.047-026.0	Feder	1	ST	
19	9.001-108.0	Injektor kpl.	1	ST	
20	9.001-782.0	ET-Satz Saugseite	1	ST	
21	6.465-031.0	Anschluss 3/4	1	ST	
22	5.731-598.0	Feinfilter lang	1	ST	
23	9.038-428.0	Stuetzring 6,7 mm	3	ST	
		Positionstext1: all other machines			
23	9.038-428.0	Stuetzring 6,7 mm	3	ST	
		Positionstext1: 1.180-302.0/-310.0/-311.0/-312.0/-313.0/			
		Positionstext2: -314.0/-315.0/-321.0			



11 ET-Satz Zylinderkopf WCP (9.001-693.0)

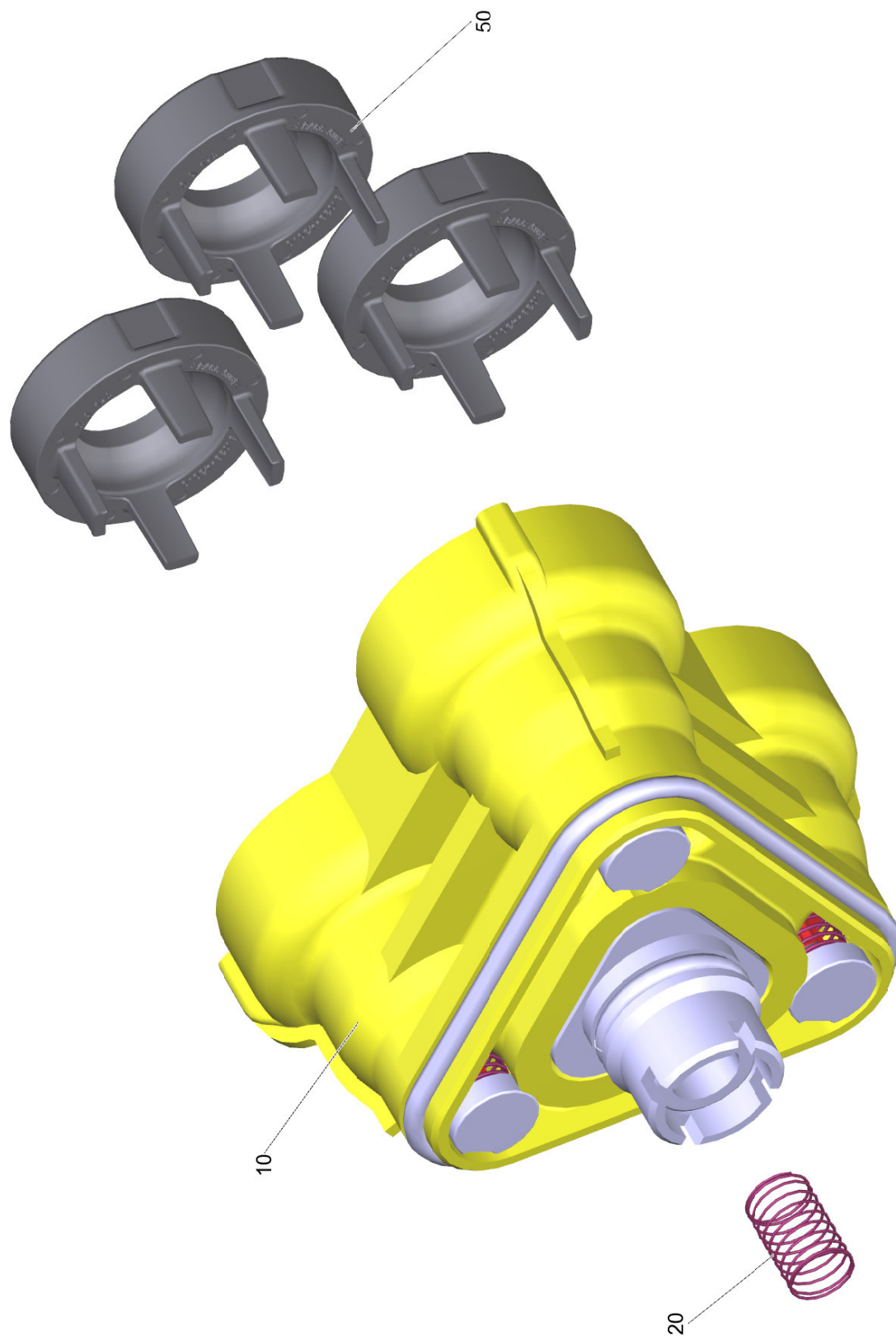
POS	Artikelnr.	Beschreibung	Anzahl	Einheit
10	9.002-552.0	Kopfsteck WCM c/guarnizioni Tuico	1	ST
20	9.047-026.0	Feder	3	ST
50	9.038-428.0	Stuetzring 6,7 mm	3	ST



Ersatzteile unter www.gluesing.net

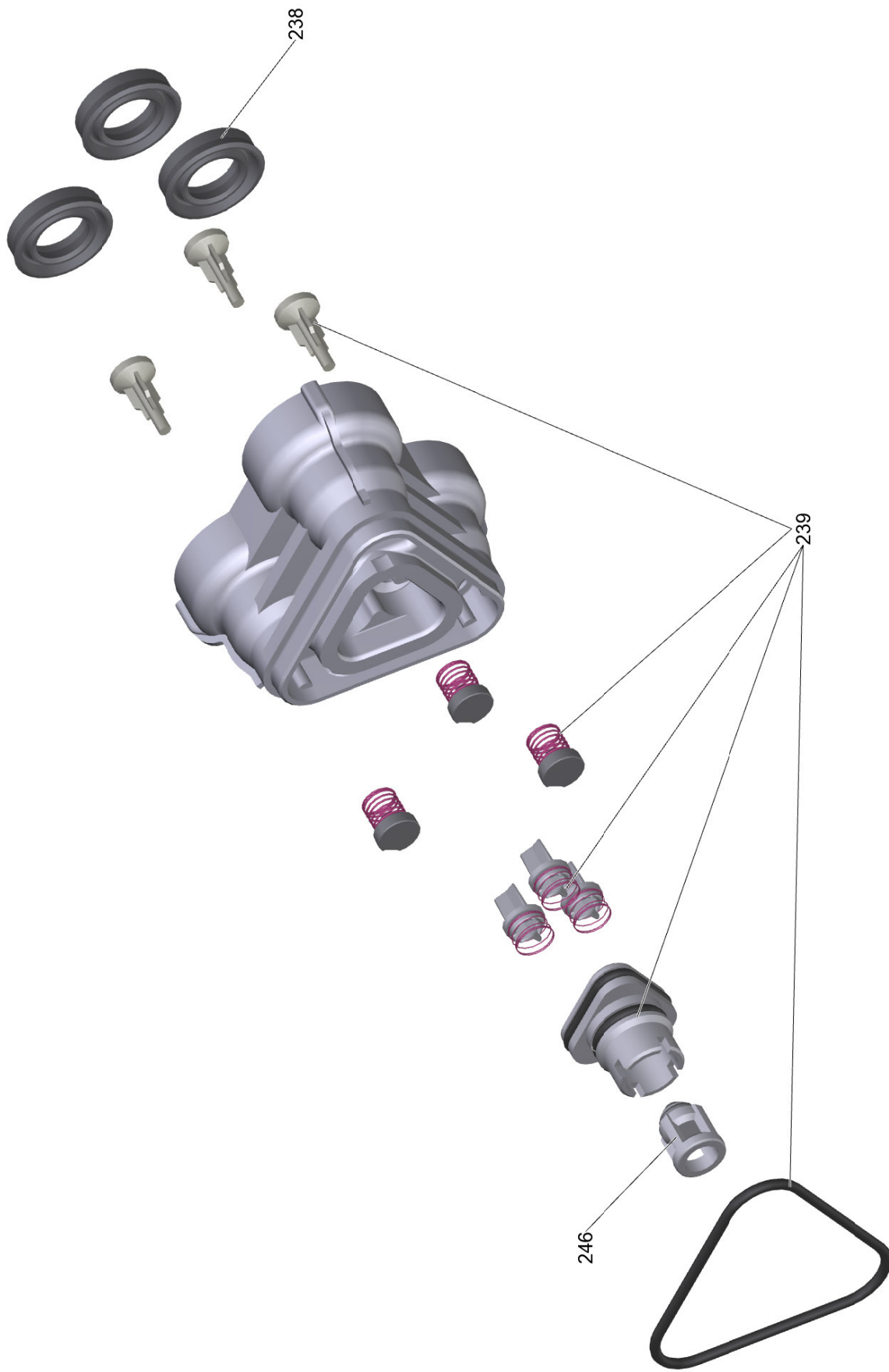
10 Kopfstueck WCM c/guarnizioni Tuico (9.002-552.0)

POS	Artikelnr.	Beschreibung	Anzahl	Einheit
238	4.100-832.0	ET-Satz Dichtungen	3	ST
239	4.100-830.0	ET-Satz Ventile	1	ST
246	9.001-107.0	Kaefig kpl.	1	ST



11 ET-Satz Zylinderkopf WCP (9.001-693.0)

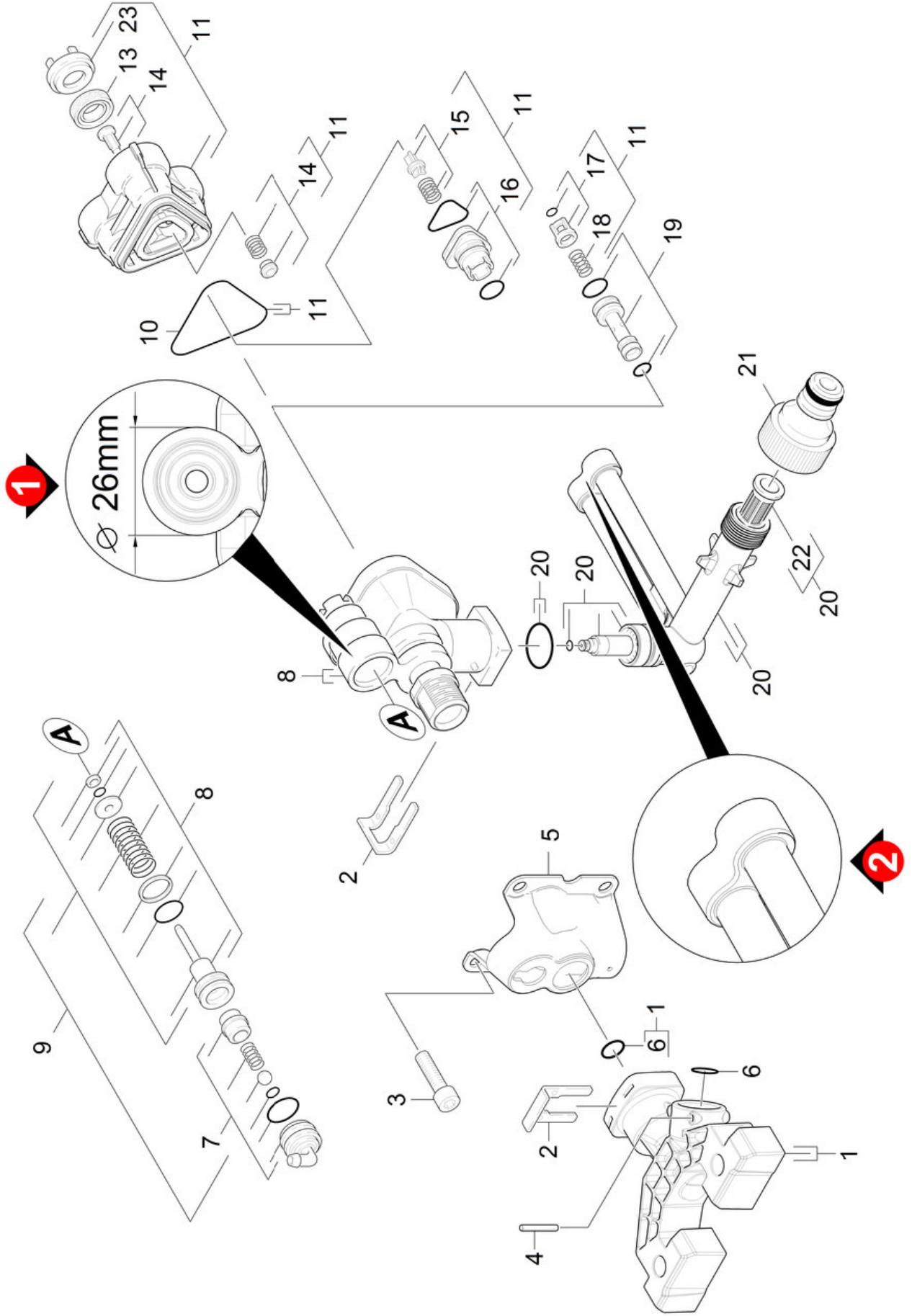
POS	Artikelnr.	Beschreibung	Anzahl	Einheit
10	9.002-552.0	Kopfsteck WCM c/guarnizioni Tuico	1	ST
20	9.047-026.0	Feder	3	ST
50	9.038-428.0	Stuetzring 6,7 mm	3	ST



Ersatzteile unter www.gluesing.net

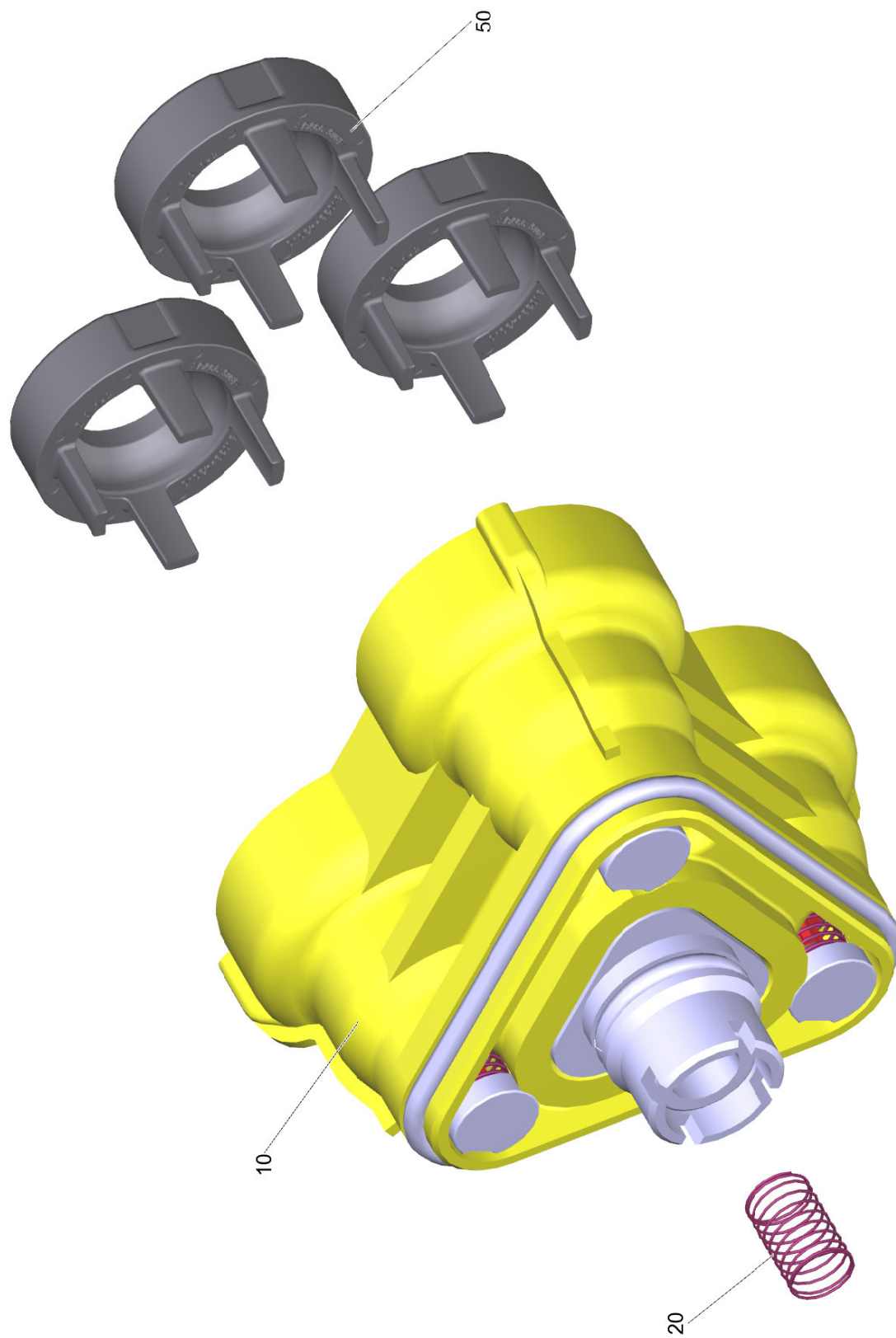
10 Kopfstueck WCM c/guarnizioni Tuico (9.002-552.0)

POS	Artikelnr.	Beschreibung	Anzahl	Einheit
238	4.100-832.0	ET-Satz Dichtungen	3	ST
239	4.100-830.0	ET-Satz Ventile	1	ST
246	9.001-107.0	Kaefig kpl.	1	ST



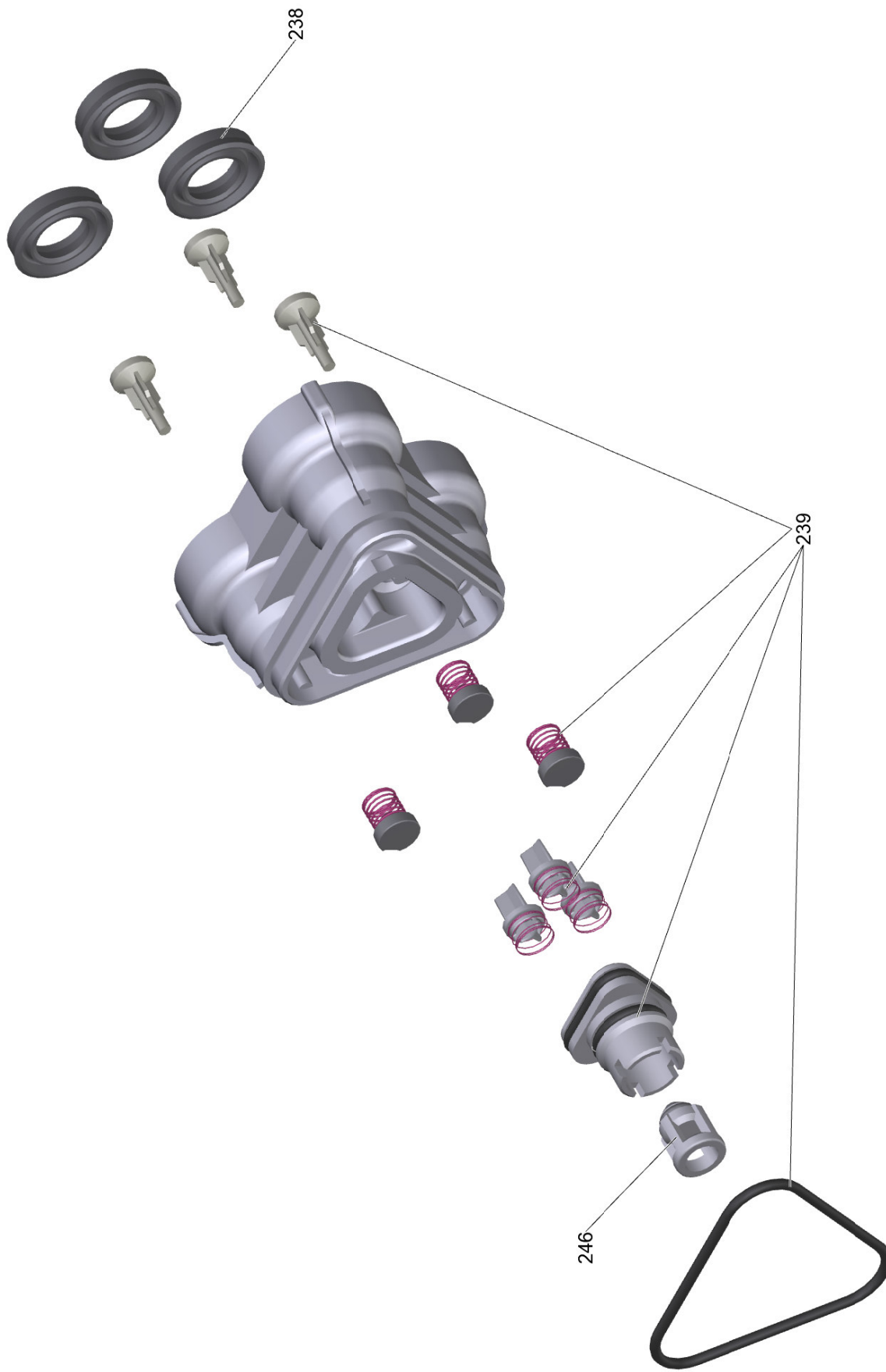
22 Steuergehäeuse

POS	Artikelnr.	Beschreibung	Anzahl	Einheit	Fußnotentext
1	9.001-750.0	Anschluss Druckseite	1	ST	
2	9.039-148.0	Klammer	2	ST	
3	9.086-200.0	Schraube M 8x55 Class 8.8	4	ST	
4	9.039-370.0	Stift fuer Rahmen	2	ST	
5	9.039-308.0	Deckel K130	1	ST	
6	6.362-151.0	O-Ring 10 x 2 NBR 70	2	ST	
7	9.001-741.0	Ansaugung RM fuer Ersatz	1	ST	
8	9.002-010.0	UBS Steuergehäeuse new D=22mm	1	ST	
9	9.001-928.0	ET-Satz	1	ST	
10	9.081-422.0	Formdichtung	1	ST	
11	9.001-693.0	ET-Satz Zylinderkopf WCP	1	ST	
		Positionstext1: 1.180-302.0/-310.0/-311.0/-312.0/-313.0/			
		Positionstext2: -314.0/-315.0/-321.0			
11	9.001-693.0	ET-Satz Zylinderkopf WCP	1	ST	
		Positionstext1: all other machines			
12	9.080-455.0	Dichtung 10x2,8	2	ST	
13	6.362-875.0	Nutring	3	ST	
14	9.001-110.0	Formteil kpl.	1	ST	SET BESTEHEND AUS 3X FORMTEIL KPL.
15	9.001-149.0	ET-Satz Ventil	1	ST	SET BESTEHEND AUS 3X VENTIL
16	9.001-106.0	Verbindungsstueck	1	ST	
17	9.001-107.0	Kaefig kpl.	1	ST	
18	9.047-026.0	Feder	1	ST	
19	9.001-108.0	Injektor kpl.	1	ST	
20	9.001-980.0	Einlass Armatur	1	ST	
21	6.465-031.0	Anschluss 3/4	1	ST	
22	5.731-598.0	Feinfilter lang	1	ST	
23	9.038-428.0	Stuetzring 6,7 mm	3	ST	
		Positionstext1: all other machines			
23	9.038-428.0	Stuetzring 6,7 mm	3	ST	
		Positionstext1: 1.180-302.0/-310.0/-311.0/-312.0/-313.0/			
		Positionstext2: -314.0/-315.0/-321.0			



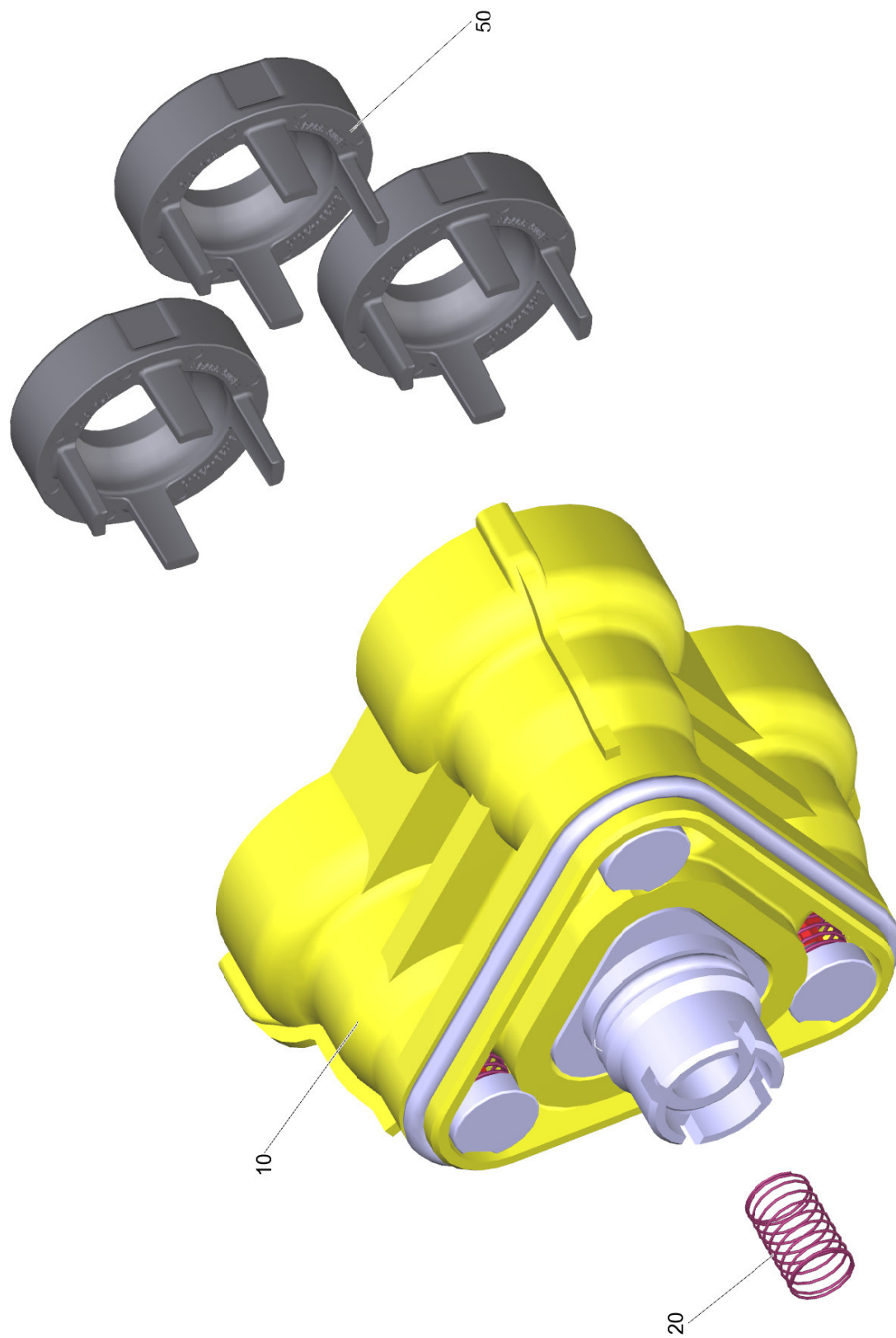
11 ET-Satz Zylinderkopf WCP (9.001-693.0)

POS	Artikelnr.	Beschreibung	Anzahl	Einheit
10	9.002-552.0	Kopfstueck WCM c/guarnizioni Tuico	1	ST
20	9.047-026.0	Feder	3	ST
50	9.038-428.0	Stuetzring 6,7 mm	3	ST



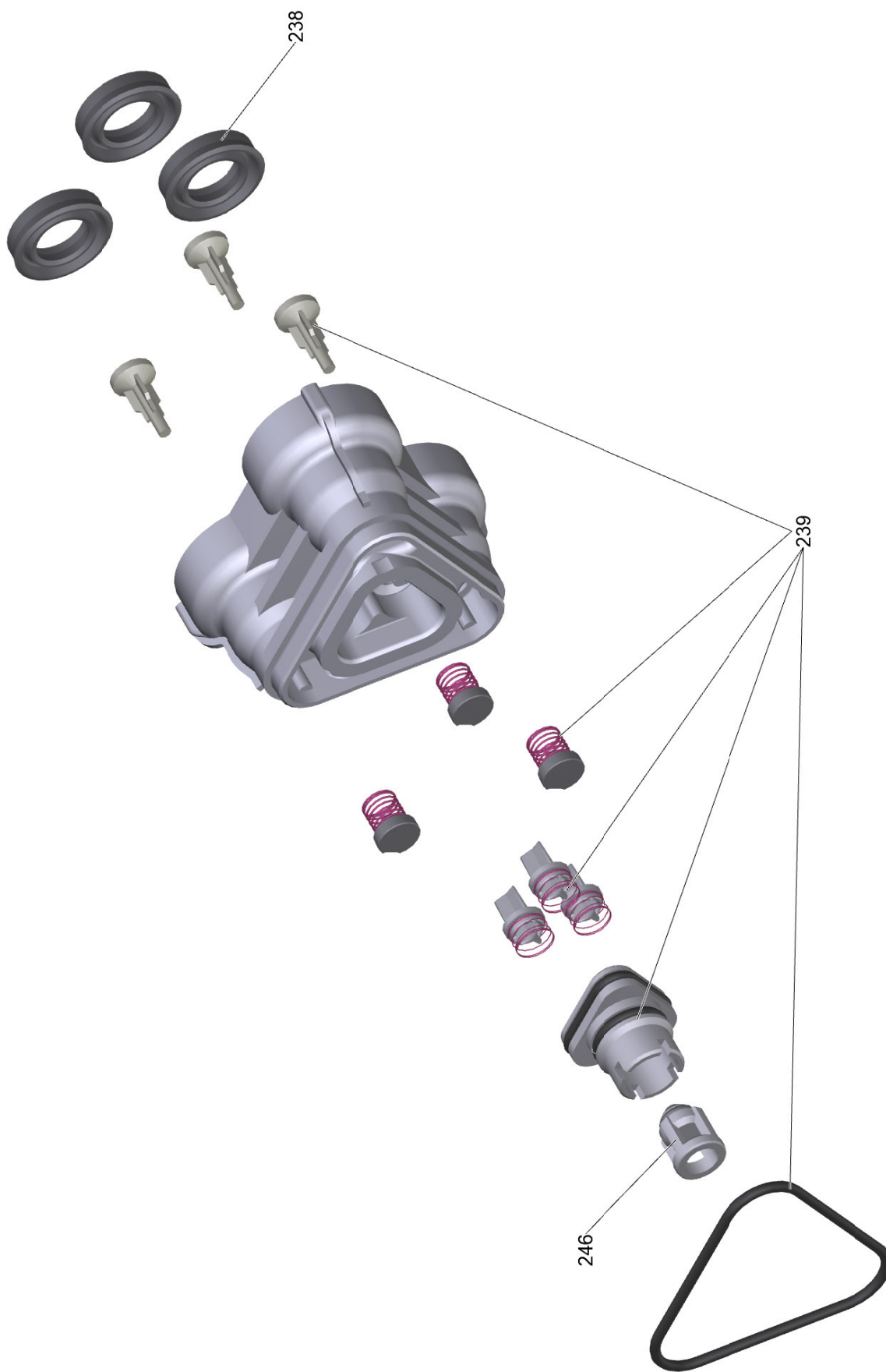
10 Kopfstueck WCM c/guarnizioni Tuico (9.002-552.0)

POS	Artikelnr.	Beschreibung	Anzahl	Einheit
238	4.100-832.0	ET-Satz Dichtungen	3	ST
239	4.100-830.0	ET-Satz Ventile	1	ST
246	9.001-107.0	Kaefig kpl.	1	ST



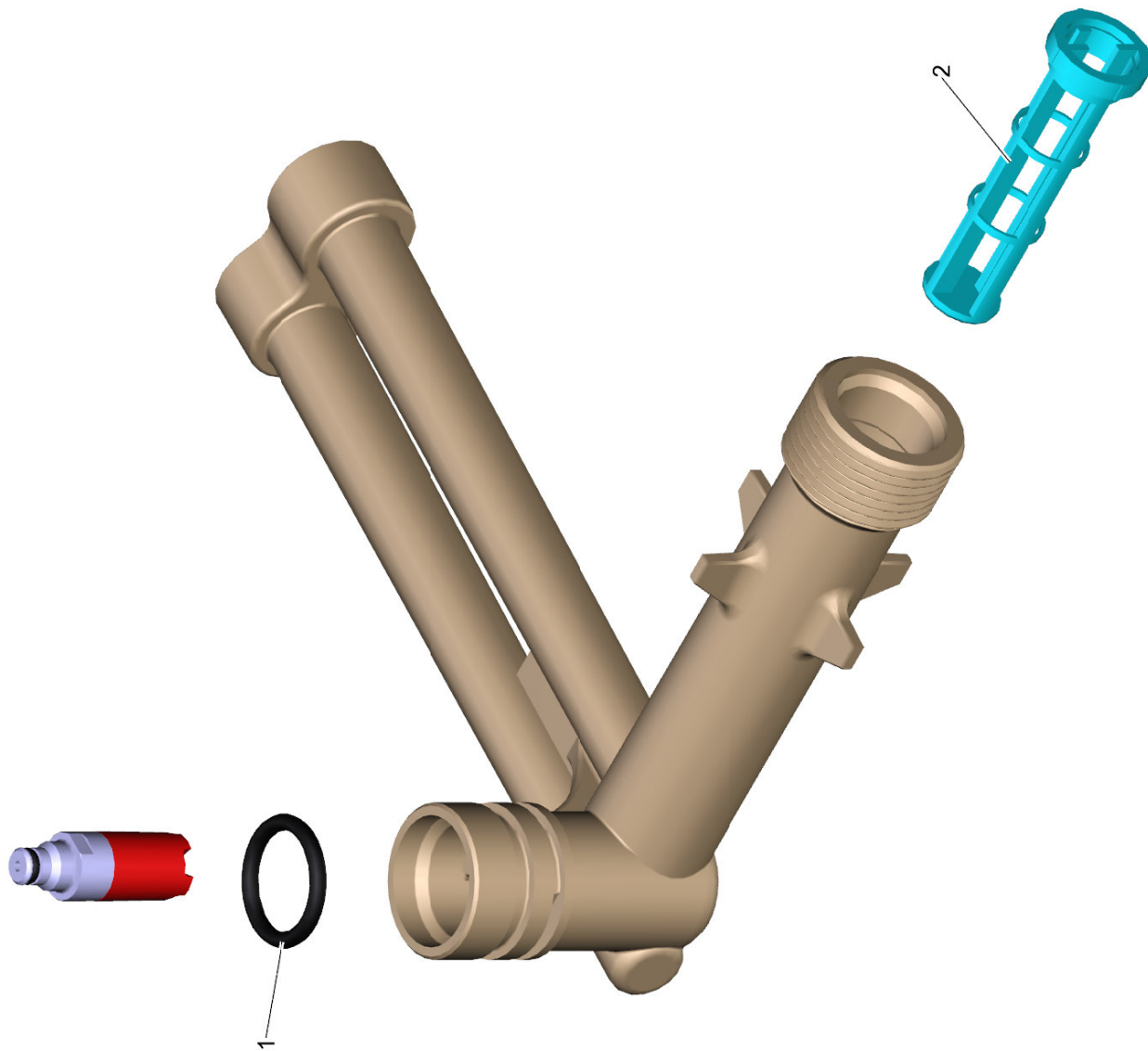
11 ET-Satz Zylinderkopf WCP (9.001-693.0)

POS	Artikelnr.	Beschreibung	Anzahl	Einheit
10	9.002-552.0	Kopfstueck WCM c/guarnizioni Tuico	1	ST
20	9.047-026.0	Feder	3	ST
50	9.038-428.0	Stuetzring 6,7 mm	3	ST



10 Kopfstueck WCM c/guarnizioni Tuico (9.002-552.0)

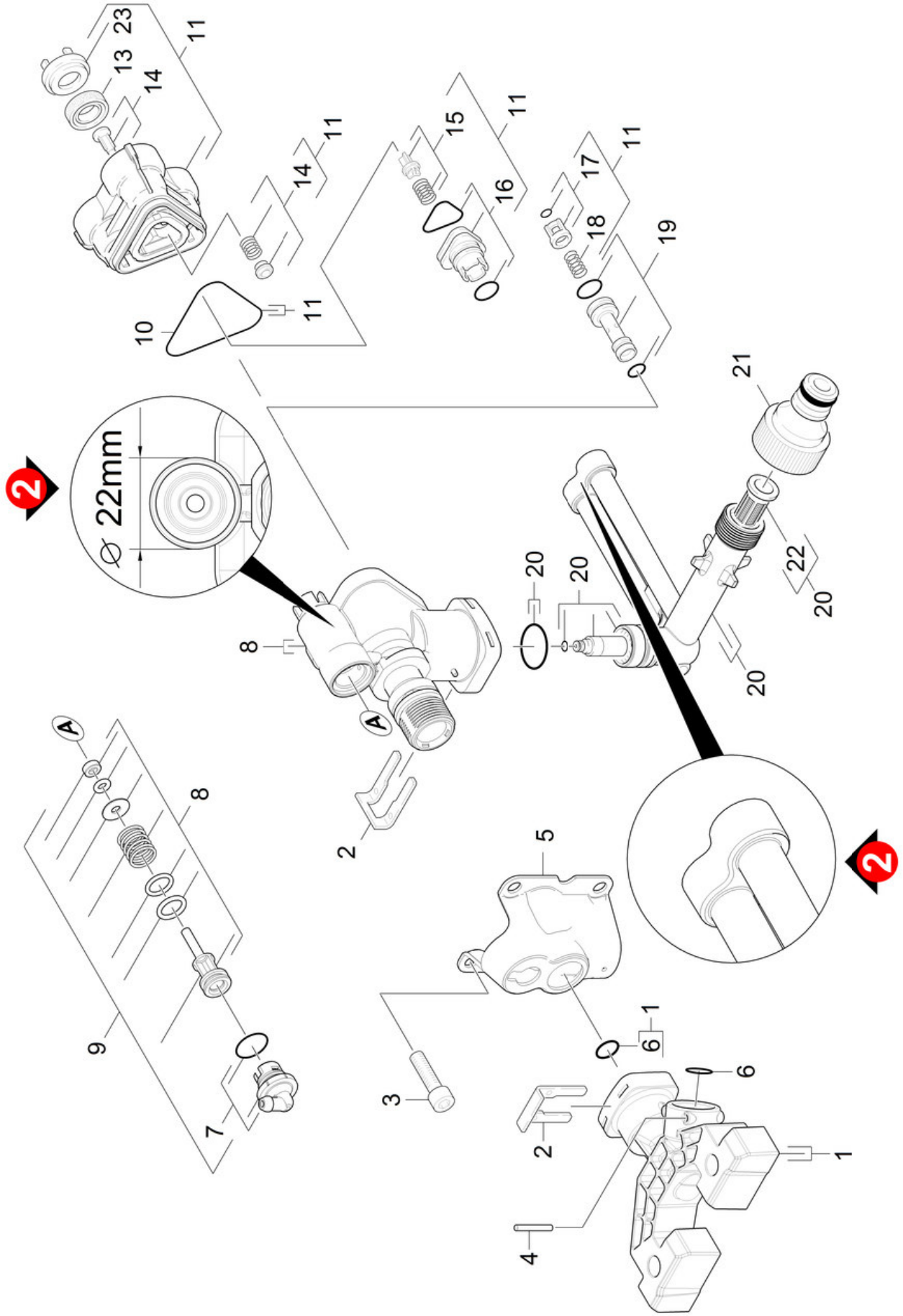
POS	Artikelnr.	Beschreibung	Anzahl	Einheit
238	4.100-832.0	ET-Satz Dichtungen	3	ST
239	4.100-830.0	ET-Satz Ventile	1	ST
246	9.001-107.0	Kaefig kpl.	1	ST



20 Einlass Armatur (9.001-980.0)

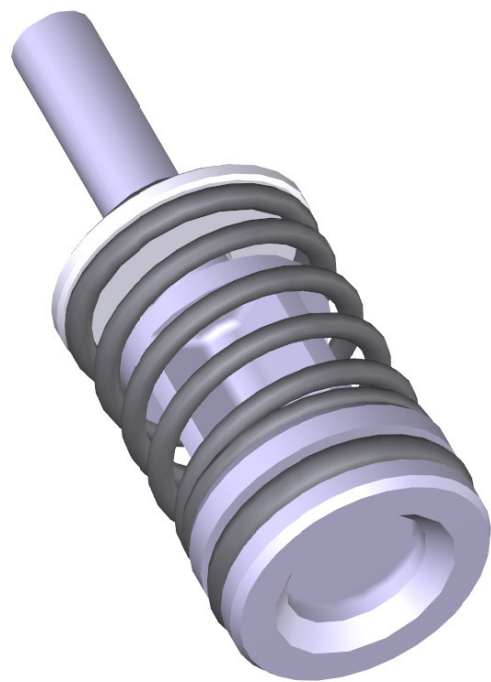
POS	Artikelnr.	Beschreibung	Anzahl	Einheit
1	9.080-001.0	O-Ring 16x2,7 EPDM 50 Shore	1	ST
2	5.731-598.0	Feinfilter lang	1	ST

Ersatzteile unter www.gluesing.net

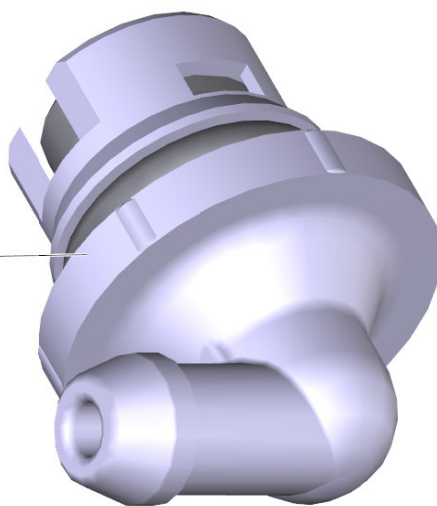


23 Steuergehäeuse

POS	Artikelnr.	Beschreibung	Anzahl	Einheit	Fußnotentext
1	9.001-750.0	Anschluss Druckseite	1	ST	
2	9.039-148.0	Klammer	2	ST	
3	9.086-200.0	Schraube M 8x55 Class 8.8	4	ST	
4	9.039-370.0	Stift fuer Rahmen	2	ST	
5	9.039-308.0	Deckel K130	1	ST	
6	6.362-151.0	O-Ring 10 x 2 NBR 70	2	ST	
7	9.002-027.0	Anschluss Reinigungsmittel	1	ST	
8	9.002-029.0	Steuergehäeuse	1	ST	
9	9.002-028.0	Ersatzteilsatz	1	ST	
10	9.081-422.0	Formdichtung	1	ST	
11	9.001-693.0	ET-Satz Zylinderkopf WCP	1	ST	
	Positionstext1: 1.180-302.0/-310.0/-311.0/-312.0/-313.0/				
	Positionstext2: -314.0/-315.0/-321.0				
11	9.001-693.0	ET-Satz Zylinderkopf WCP	1	ST	
	Positionstext1: all other machines				
12	9.080-455.0	Dichtung 10x2,8	2	ST	
13	6.362-875.0	Nutring	3	ST	
14	9.001-110.0	Formteil kpl.	1	ST	SET BESTEHEND AUS 3X FORMTEIL KPL.
15	9.001-149.0	ET-Satz Ventil	1	ST	SET BESTEHEND AUS 3X VENTIL
16	9.001-106.0	Verbindungsstueck	1	ST	
17	9.001-107.0	Kaefig kpl.	1	ST	
18	9.047-026.0	Feder	1	ST	
19	9.002-017.0	Injektor kpl.	1	ST	
20	9.001-980.0	Einlass Armatur	1	ST	
21	6.465-031.0	Anschluss 3/4	1	ST	
22	5.731-598.0	Feinfilter lang	1	ST	
23	9.038-428.0	Stuetzring 6,7 mm	3	ST	
	Positionstext1: all other machines				
23	9.038-428.0	Stuetzring 6,7 mm	3	ST	
	Positionstext1: 1.180-302.0/-310.0/-311.0/-312.0/-313.0/				
	Positionstext2: -314.0/-315.0/-321.0				

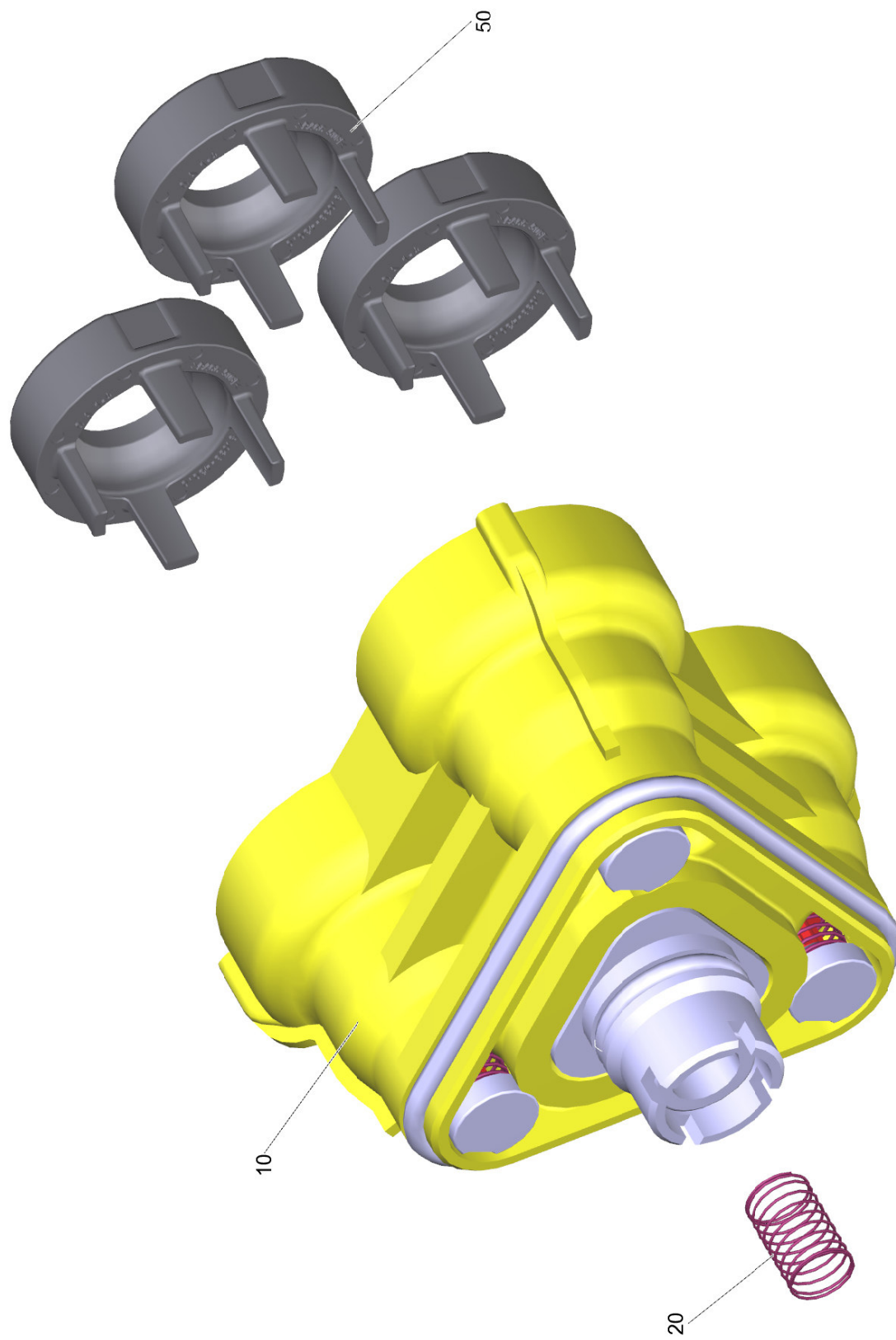


60



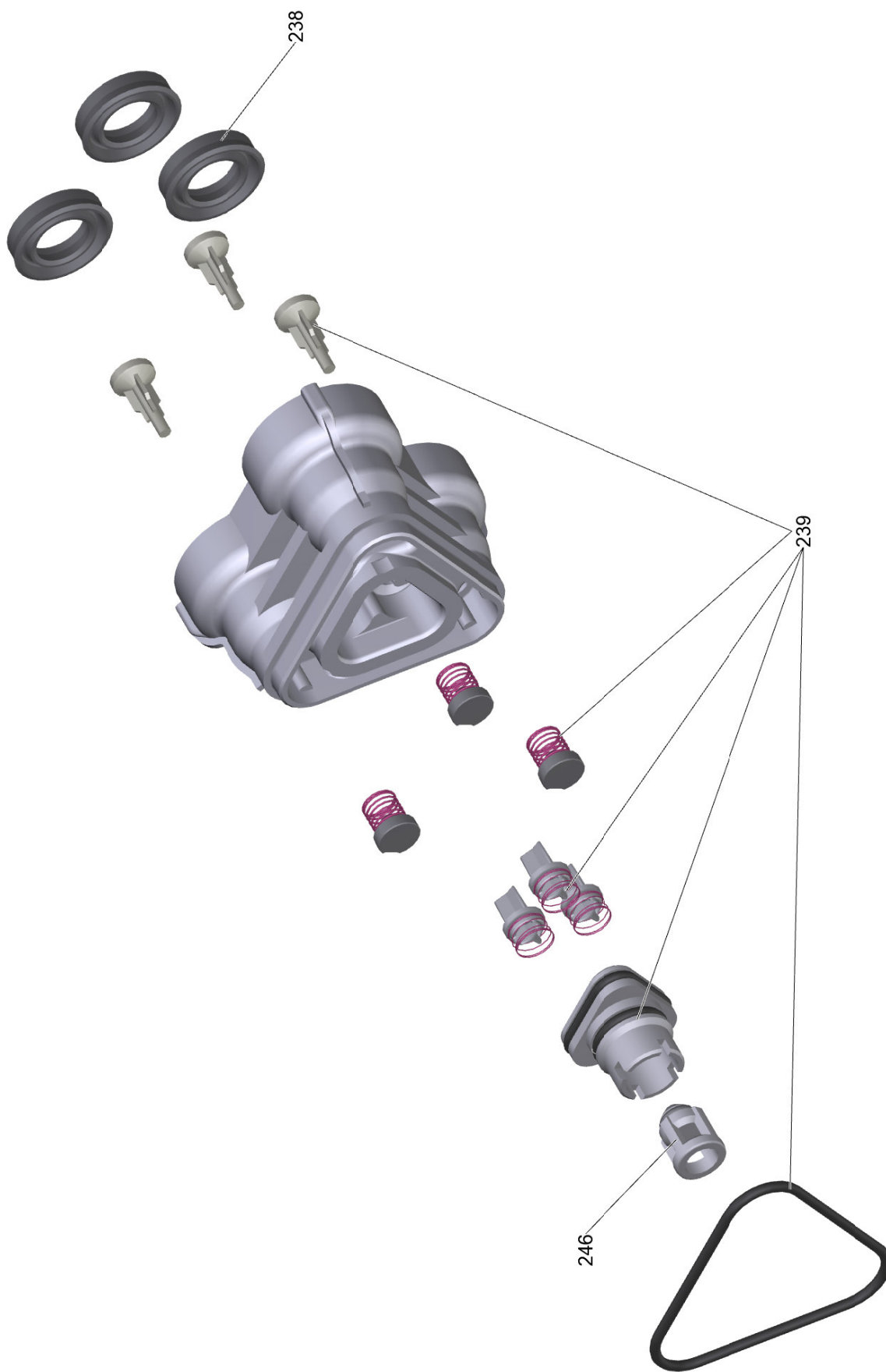
9 Ersatzteilsatz (9.002-028.0)

POS	Artikelnr.	Beschreibung	Anzahl	Einheit
60	9.002-027.0	Anschluss Reinigungsmittel	1	ST



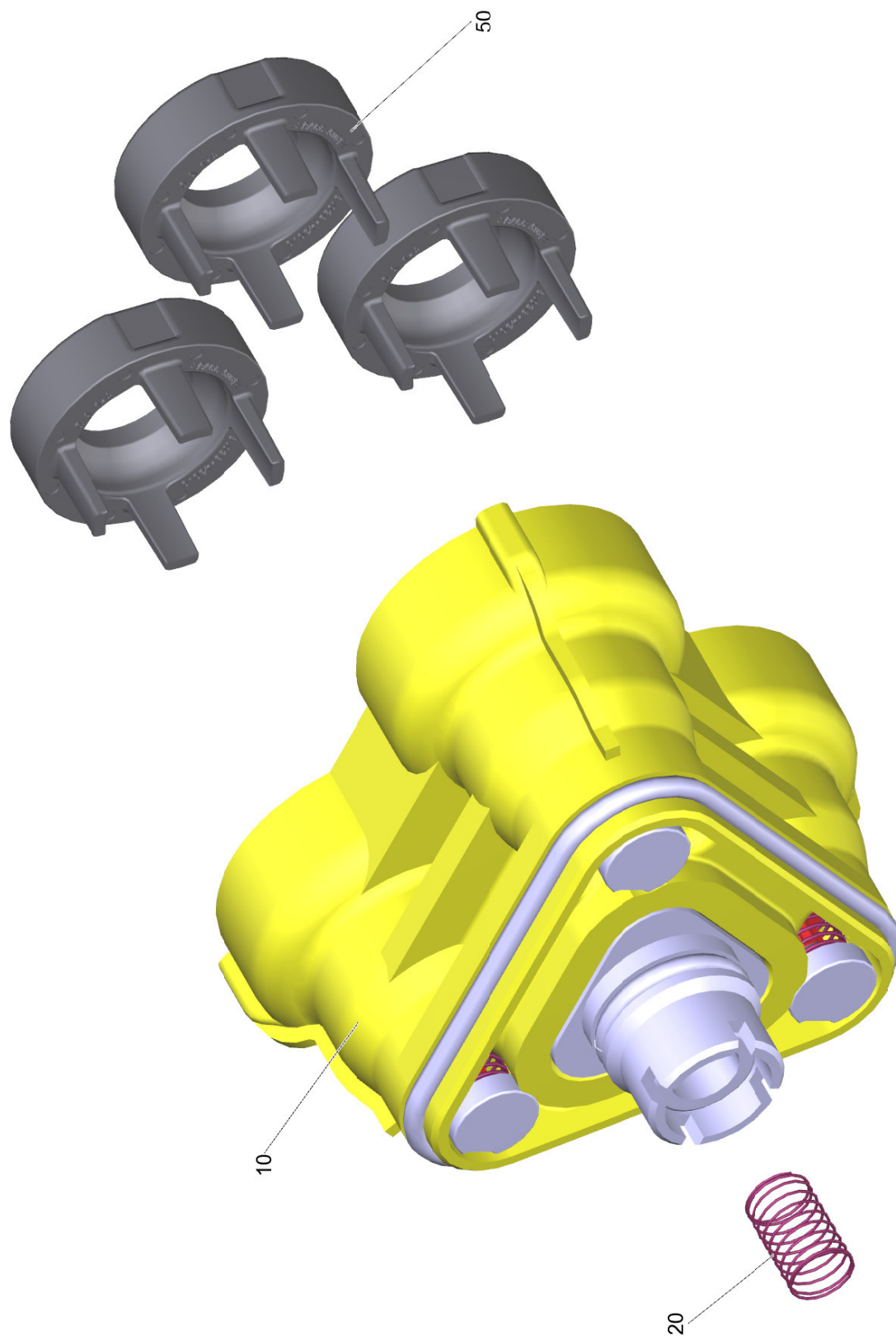
11 ET-Satz Zylinderkopf WCP (9.001-693.0)

POS	Artikelnr.	Beschreibung	Anzahl	Einheit
10	9.002-552.0	Kopfstueck WCM c/guarnizioni Tuico	1	ST
20	9.047-026.0	Feder	3	ST
50	9.038-428.0	Stuetzring 6,7 mm	3	ST



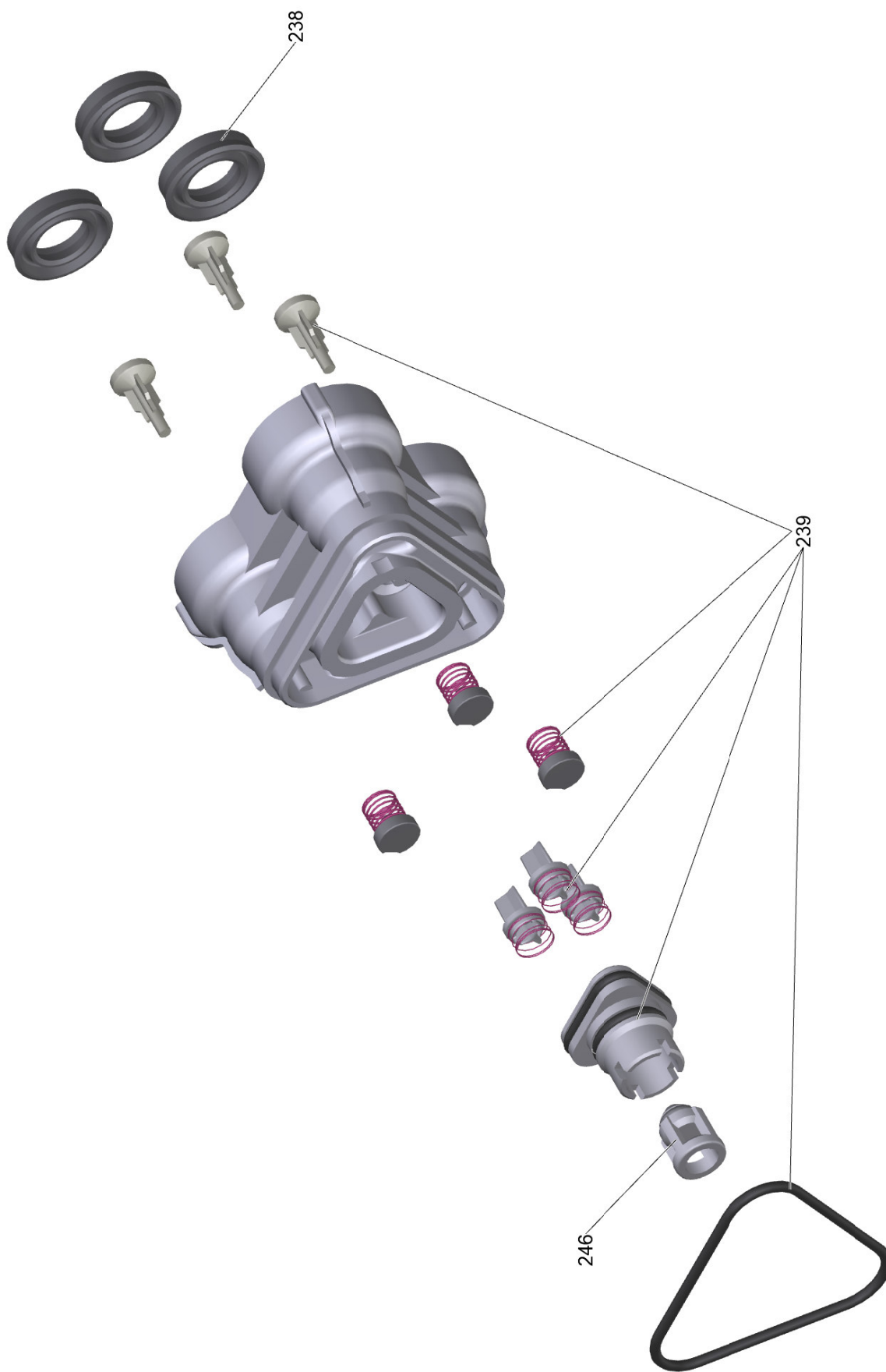
10 Kopfstueck WCM c/guarnizioni Tuico (9.002-552.0)

POS	Artikelnr.	Beschreibung	Anzahl	Einheit
238	4.100-832.0	ET-Satz Dichtungen	3	ST
239	4.100-830.0	ET-Satz Ventile	1	ST
246	9.001-107.0	Kaefig kpl.	1	ST



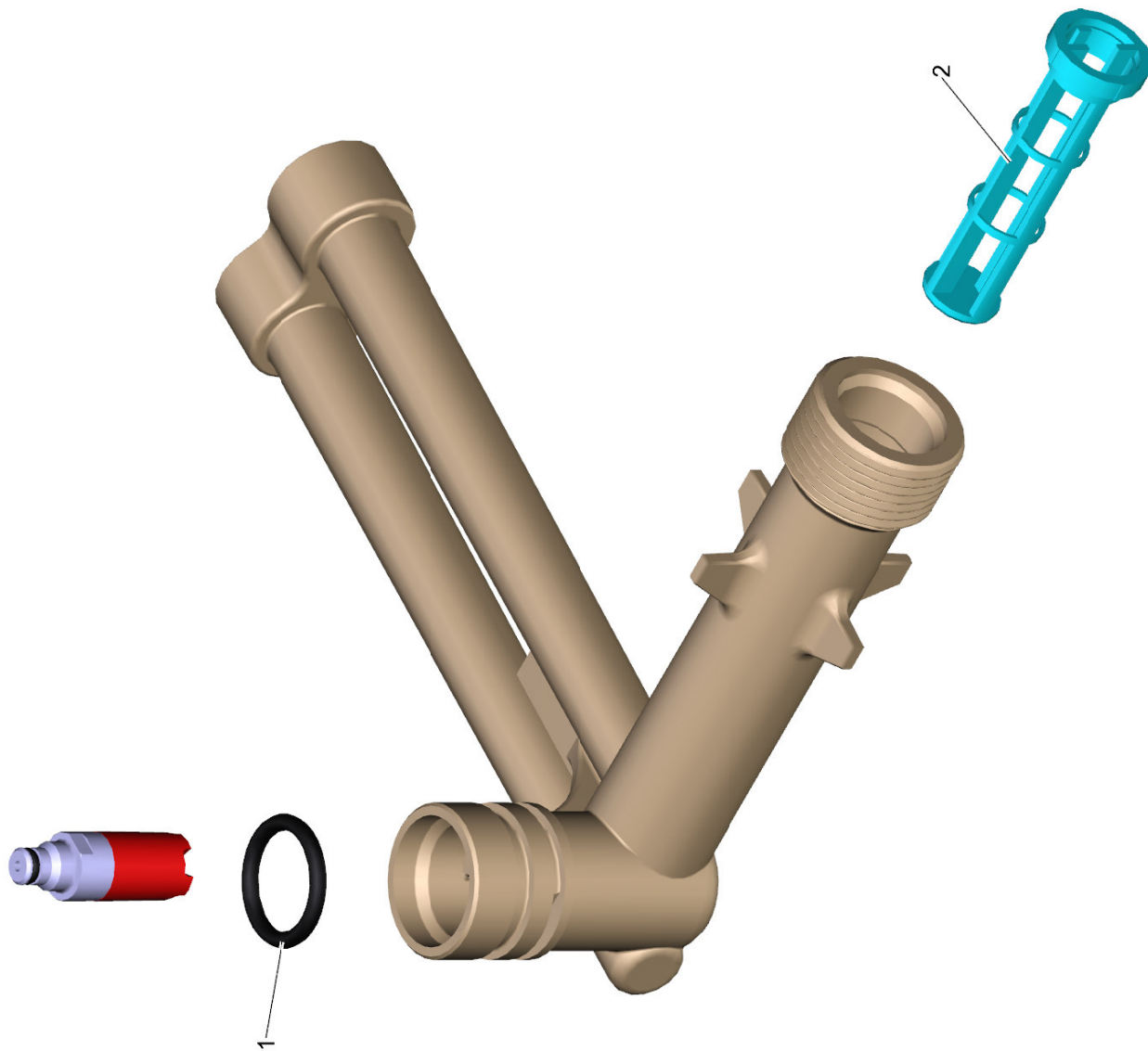
11 ET-Satz Zylinderkopf WCP (9.001-693.0)

POS	Artikelnr.	Beschreibung	Anzahl	Einheit
10	9.002-552.0	Kopfstueck WCM c/guarnizioni Tuico	1	ST
20	9.047-026.0	Feder	3	ST
50	9.038-428.0	Stuetzring 6,7 mm	3	ST



10 Kopfstueck WCM c/guarnizioni Tuico (9.002-552.0)

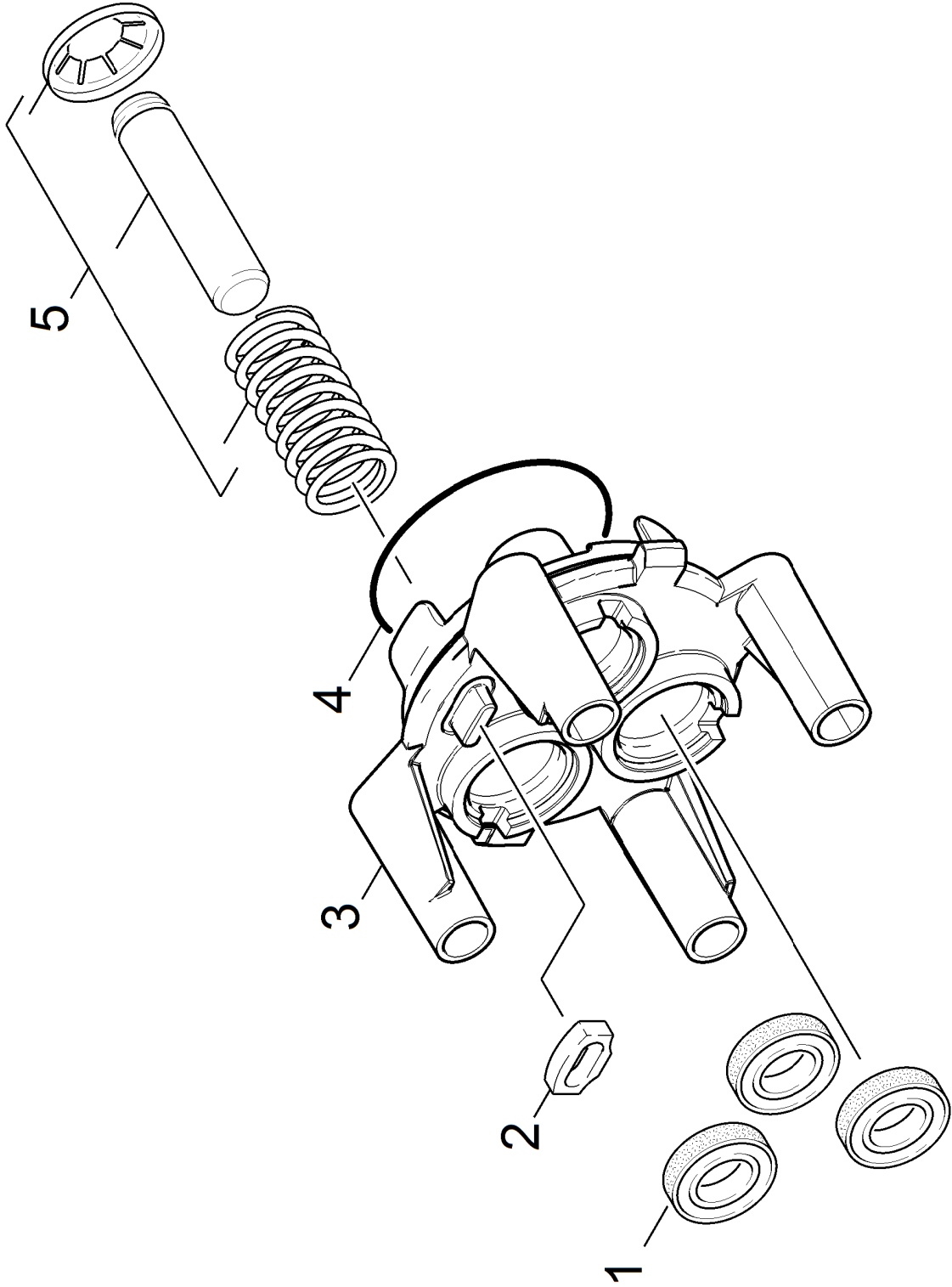
POS	Artikelnr.	Beschreibung	Anzahl	Einheit
238	4.100-832.0	ET-Satz Dichtungen	3	ST
239	4.100-830.0	ET-Satz Ventile	1	ST
246	9.001-107.0	Kaefig kpl.	1	ST



20 Einlass Armatur (9.001-980.0)

POS	Artikelnr.	Beschreibung	Anzahl	Einheit
1	9.080-001.0	O-Ring 16x2,7 EPDM 50 Shore	1	ST
2	5.731-598.0	Feinfilter lang	1	ST

Ersatzteile unter www.gluesing.net

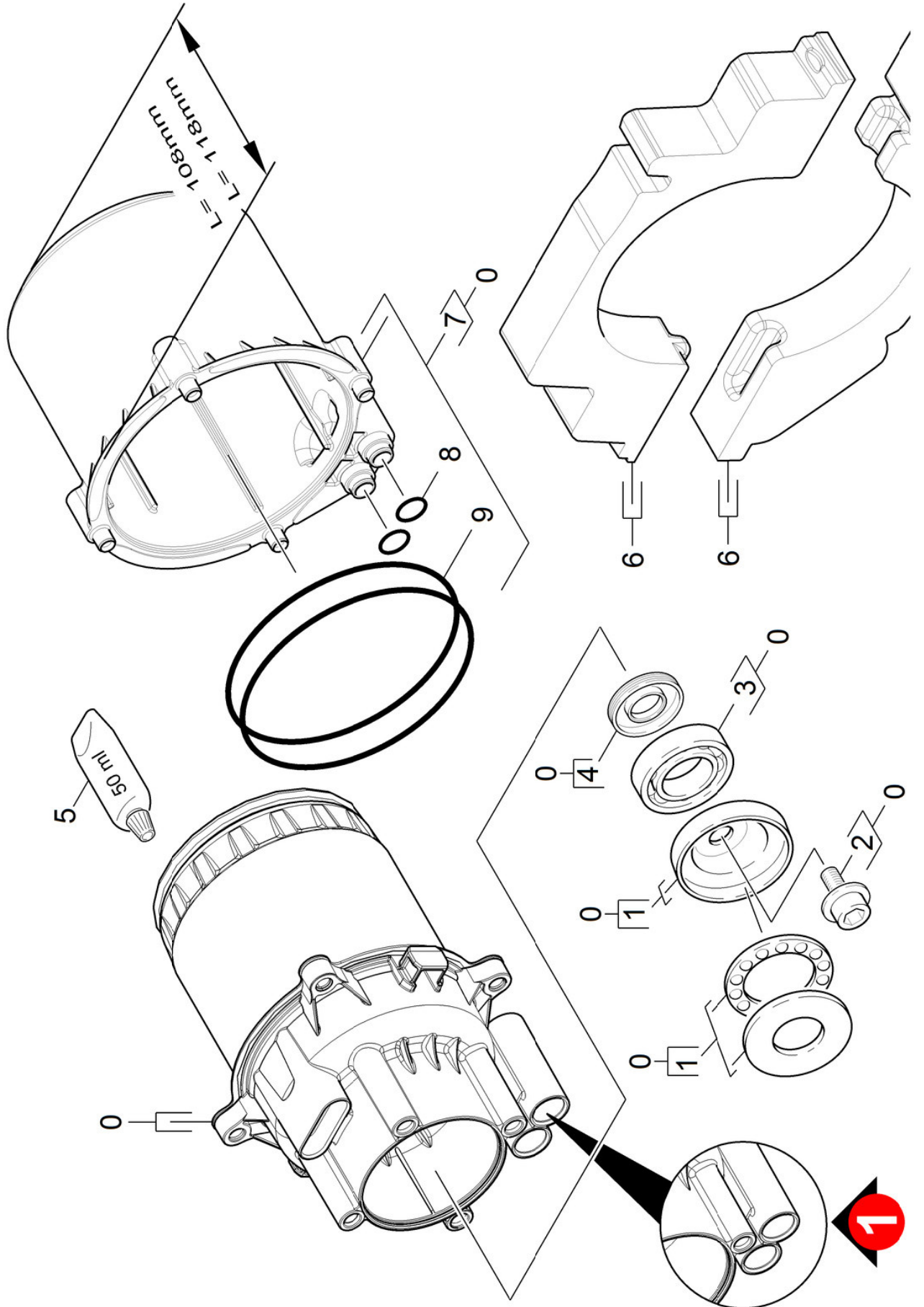


24 Geradschubfuehrung

POS	Artikelnr.	Beschreibung	Anzahl	Einheit
1	6.964-026.0	Nutring	3	ST
2	9.037-441.0	Zwischenstueck E-Kasten WCM	1	ST
3	9.042-129.0	Geradschubfuehrung	1	ST
4	9.080-426.0	O-Ring 62x3 NBR 70Shore	1	ST
5	9.001-927.0	Kolben kpl.	3	ST

30 Motor

POS	Beschreibung	Anzahl	Einheit	Fußnotentext
31	Motor	1	ST	VERSION 1
32	Motor	1	ST	VERSION 2



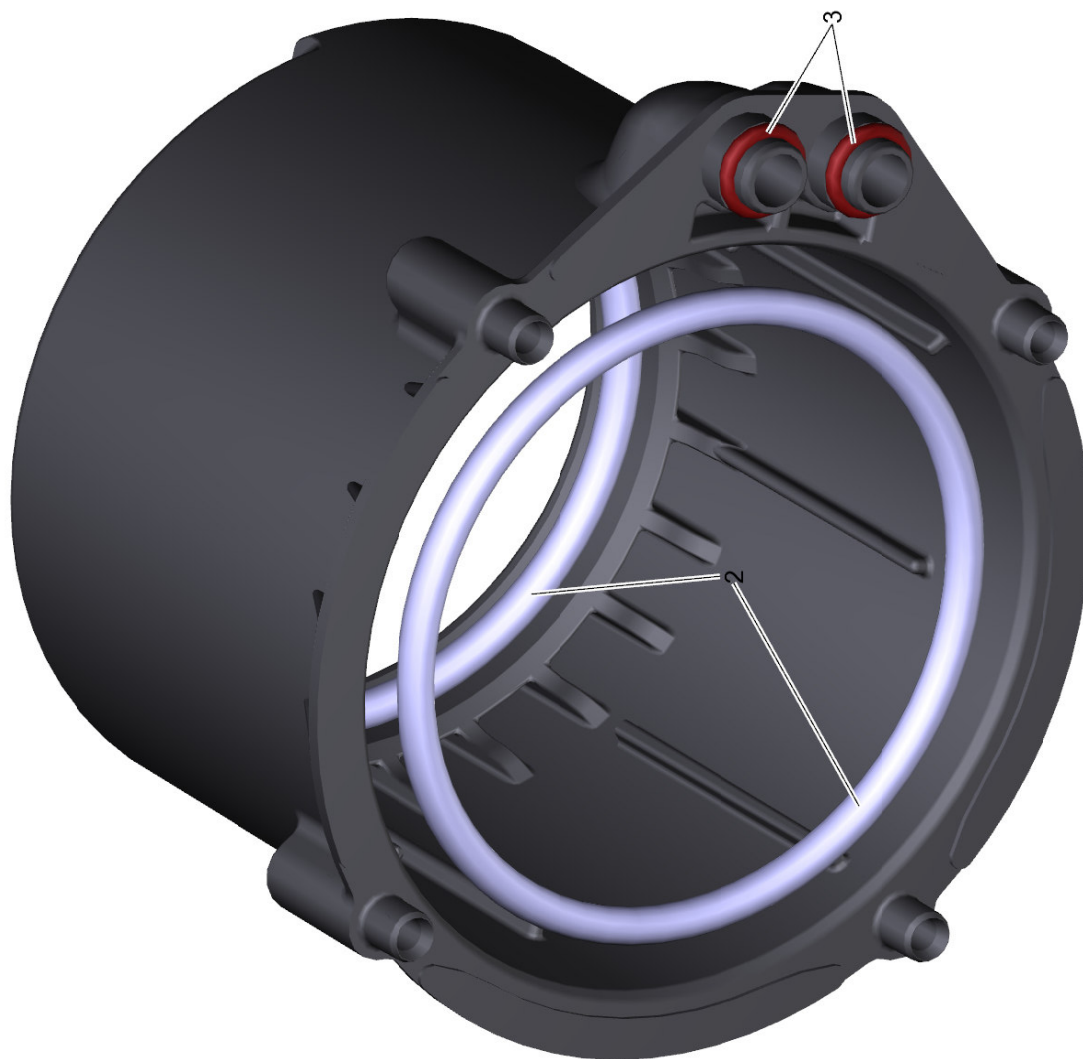
31 Motor

POS	Artikelnr.	Beschreibung	Anzahl	Einheit	Bemerkung
0	9.001-947.0	Motor kpl.	1	ST	
	Positionstext1: 1.180-312.0/-319.0				
0	9.001-983.0	Motor kpl.	1	ST	
	Positionstext1: 1.180-310.0/-311.0/-312.0/-313.0/-314.0/ Positionstext2: -315.0				
1	9.001-670.0	Taumscheibe	1	ST	
	Positionstext1: 1.180-310.0/-311.0/-312.0/-313.0/-314.0/ Positionstext2: -315.0				
1	9.001-705.0	Taumscheibe 10°24'	1	ST	
	Positionstext1: 1.180-312.0/-319.0				
2	9.086-205.0	Schraube	1	ST	
3	7.401-010.0	Kugellager 6303 -St DIN 625	1	ST	
4	9.078-007.0	Wellendichtring 17x35x5	1	ST	
5	6.964-092.0	Fließfett 50ml	1	ST	
6	9.001-799.0	Steg PS	1	ST	
7	9.001-918.0	Abdeckung Motor kpl.	1	ST	L= 118mm
7	9.001-935.0	Abdeckung Motor kpl.	1	ST	L= 108mm
8	9.080-455.0	Dichtung 10x2,8	2	ST	
9	9.080-453.0	O-Ring 95x6	2	ST	



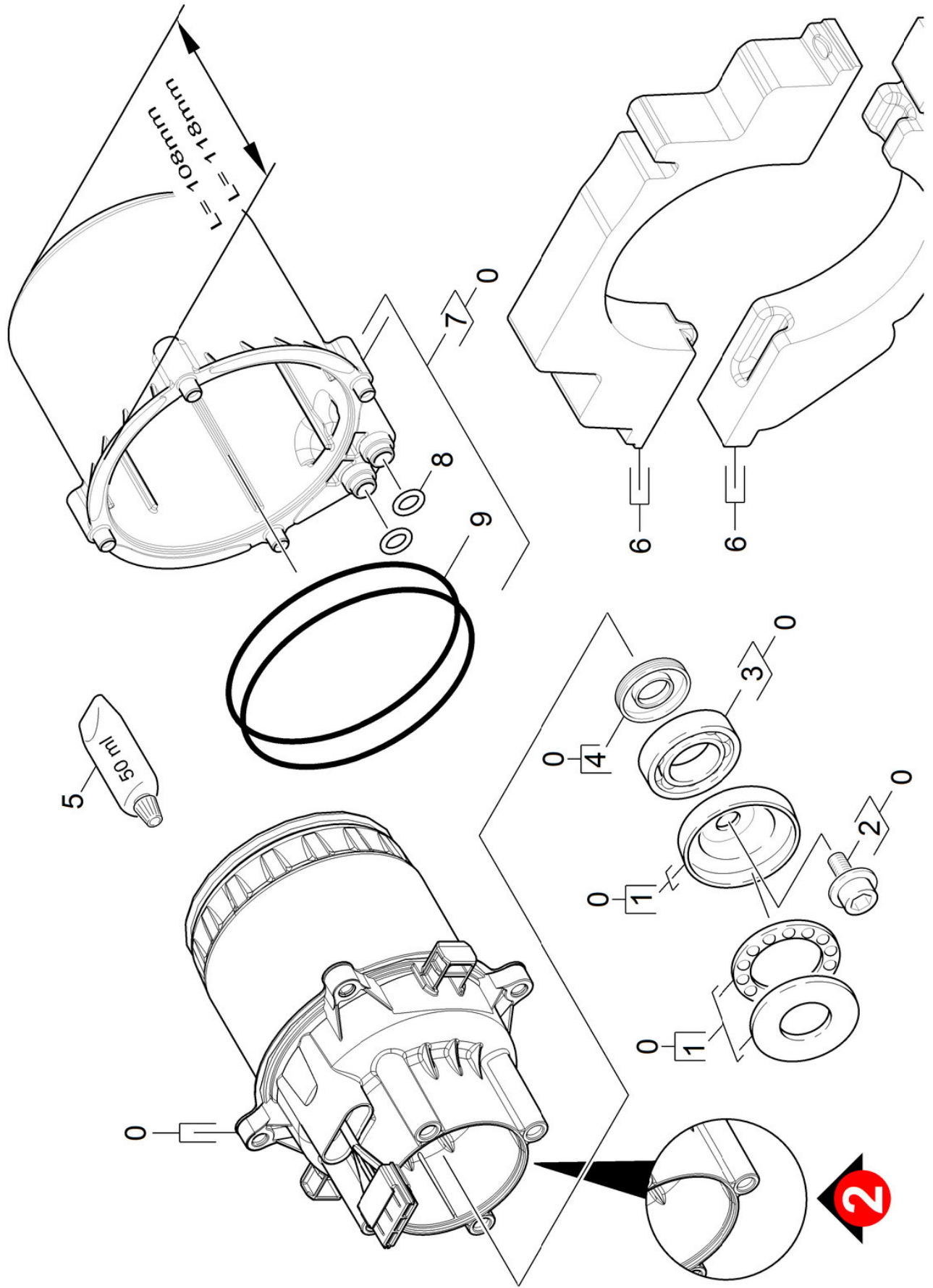
7 Abdeckung Motor kpl. (9.001-918.0)

POS	Artikelnr.	Beschreibung	Anzahl	Einheit
2	9.080-453.0	O-Ring 95x6	2	ST
3	9.080-455.0	Dichtung 10x2,8	2	ST



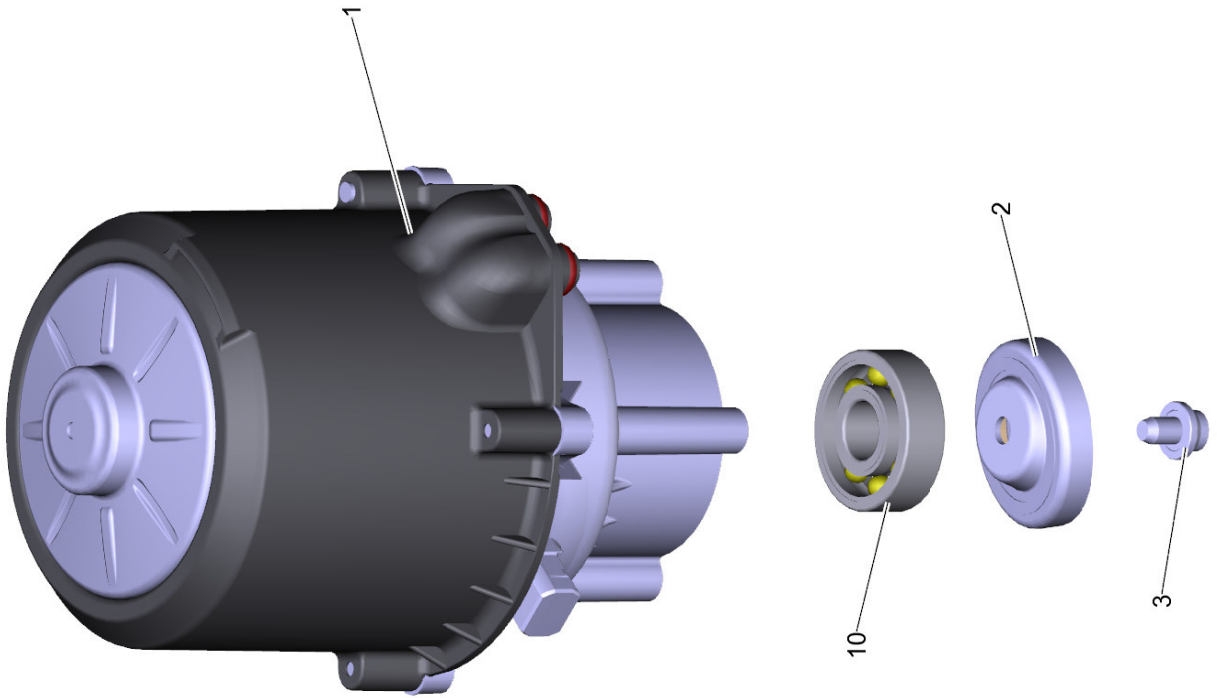
7 Abdeckung Motor kpl. (9.001-935.0)

POS	Artikelnr.	Beschreibung	Anzahl	Einheit
2	9.080-453.0	O-Ring 95x6	2	ST
3	9.080-455.0	Dichtung 10x2,8	2	ST



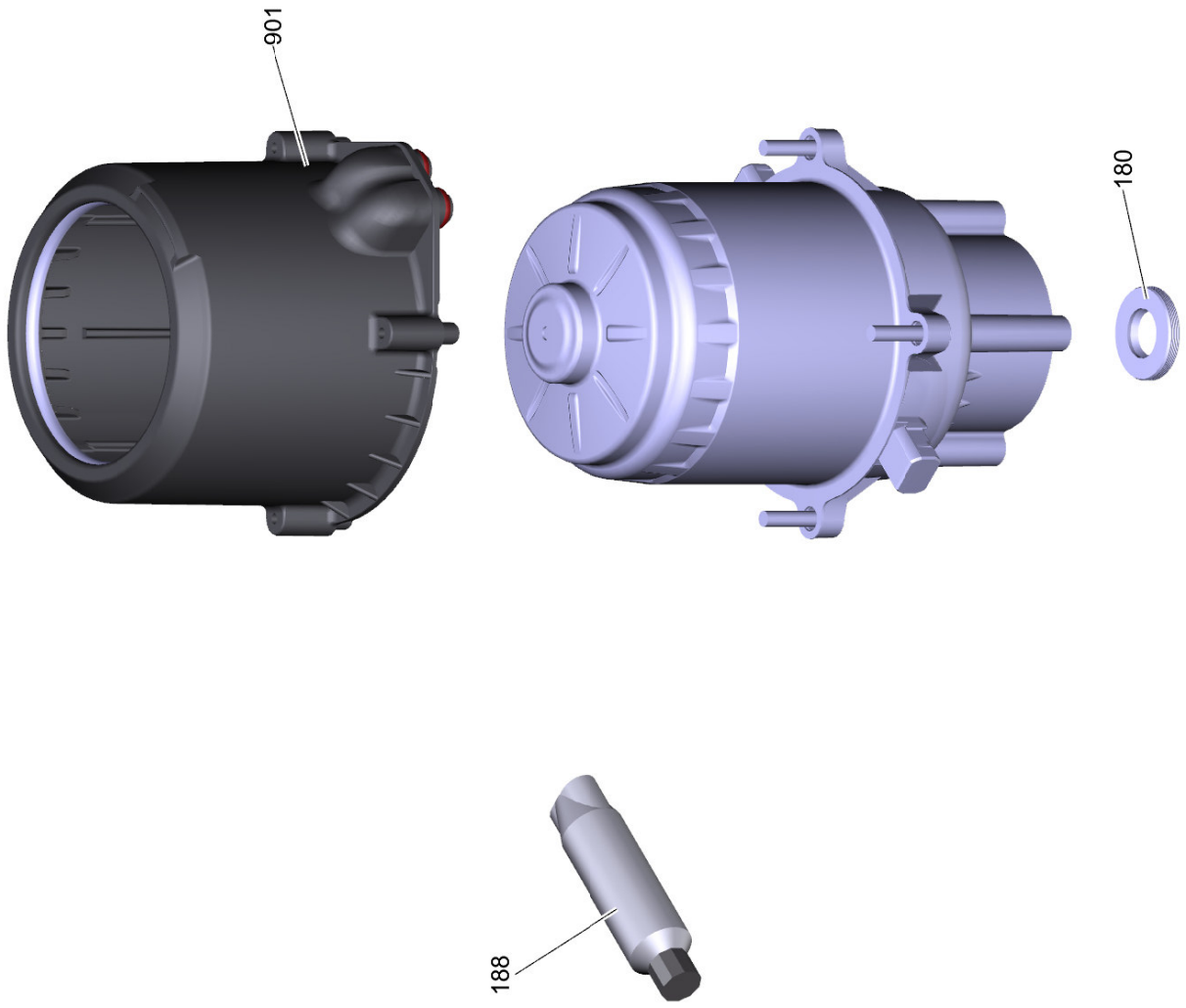
32 Motor

POS	Artikelnr.	Beschreibung	Anzahl	Einheit	Bemerkung
0	9.001-976.0	Motor kpl.	1	ST	
	Positionstext1: 1.180-310.0 /-311.0 /-313.0 /-314.0				
	Positionstext2: /-315.0				
0	9.002-394.0	Motor Ersatz	1	ST	
	Positionstext1: 1.180-312.0				
1	9.001-705.0	Taumscheibe 10°24'	1	ST	
2	9.086-205.0	Schraube	1	ST	
3	7.401-010.0	Kugellager 6303 -St DIN 625	1	ST	
4	9.078-007.0	Wellendichtring 17x35x5	1	ST	
5	6.964-092.0	Fließfett 50ml	1	ST	
6	9.001-799.0	Steg PS	1	ST	
7	9.001-918.0	Abdeckung Motor kpl.	1	ST	L= 118mm
7	9.001-935.0	Abdeckung Motor kpl.	1	ST	L= 108mm
8	9.080-455.0	Dichtung 10x2,8	2	ST	
9	9.080-453.0	O-Ring 95x6	2	ST	



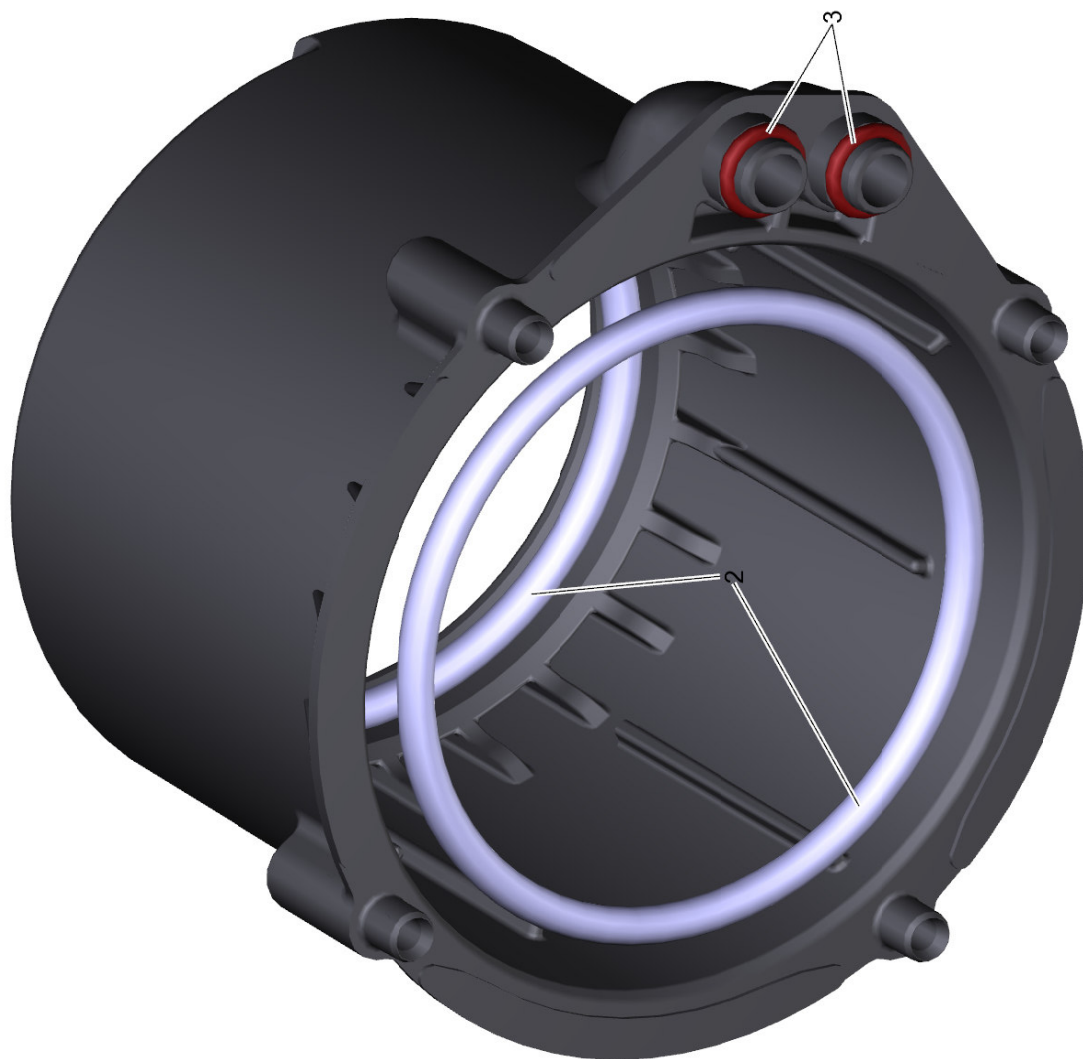
Motor Ersatz (9.002-394.0)

POS	Artikelnr.	Beschreibung	Anzahl	Einheit
1		Motor H80 GB Mod. (90857220)	1	ST
2	9.001-705.0	Taumelscheibe 10°24'	1	ST
3	9.086-233.0	Schraube Taumelscheibe	1	ST
10	7.401-010.0	Kugellager 6303 -St DIN 625	1	ST



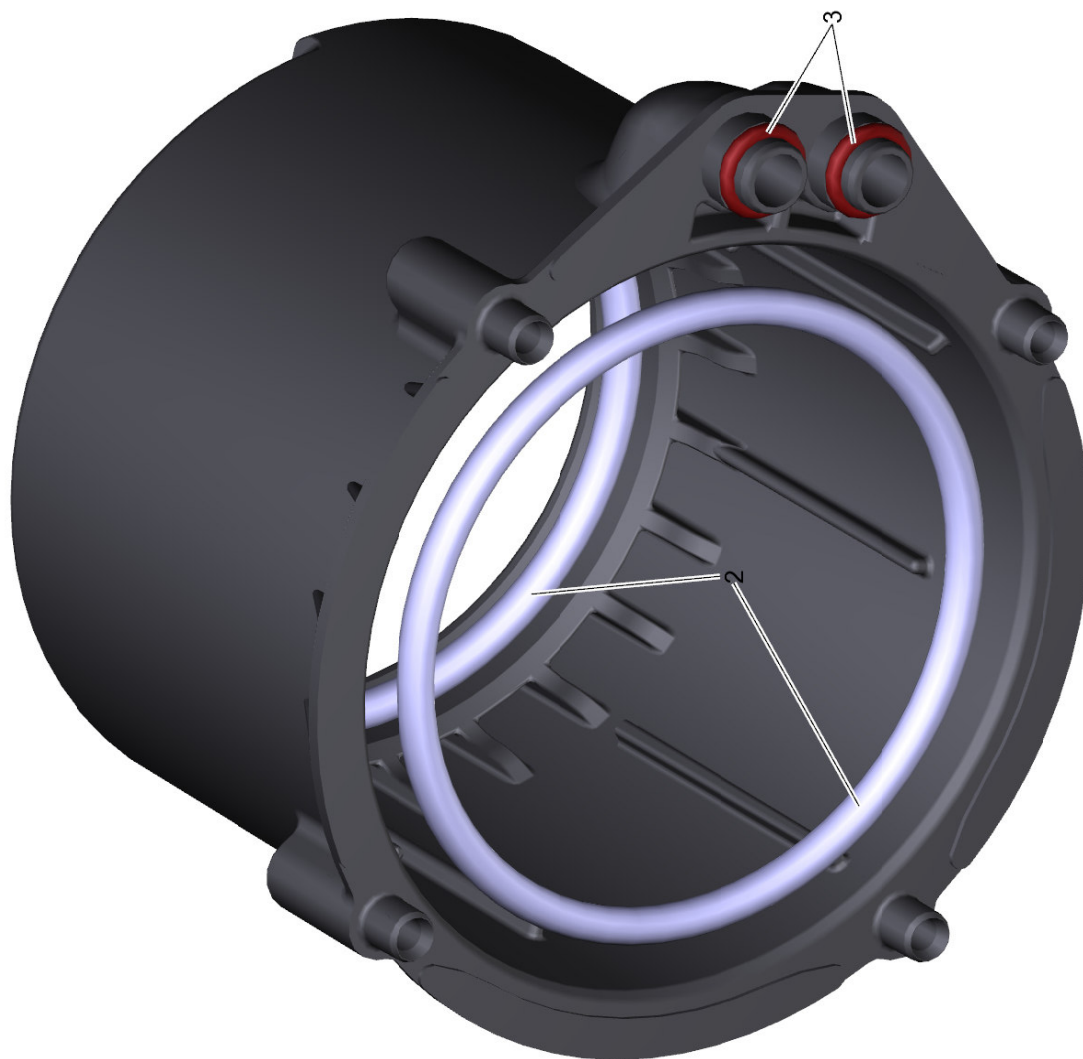
1 Motor H80 GB Mod. (90857220)

POS	Artikelnr.	Beschreibung	Anzahl	Einheit
180	9.078-007.0	Wellendichtring 17x35x5	1	ST
188	6.964-092.0	Fliessfett 50ml	1	ST
901	9.001-918.0	Abdeckung Motor kpl.	1	ST



901 Abdeckung Motor kpl. (9.001-918.0)

POS	Artikelnr.	Beschreibung	Anzahl	Einheit
2	9.080-453.0	O-Ring 95x6	2	ST
3	9.080-455.0	Dichtung 10x2,8	2	ST



7 Abdeckung Motor kpl. (9.001-918.0)

POS	Artikelnr.	Beschreibung	Anzahl	Einheit
2	9.080-453.0	O-Ring 95x6	2	ST
3	9.080-455.0	Dichtung 10x2,8	2	ST



7 Abdeckung Motor kpl. (9.001-935.0)

POS	Artikelnr.	Beschreibung	Anzahl	Einheit
2	9.080-453.0	O-Ring 95x6	2	ST
3	9.080-455.0	Dichtung 10x2,8	2	ST

40 Zubehoer

POS	Artikelnr.	Beschreibung	Anzahl	Einheit	Bemerkung	Fußnotentext
41		Handspritzpistole	1	ST		VERSION 1
41	2.642-889.0	G 180 Q Pistole Quick Connect	1	ST		VERSION 2
42		HD-Schlauch	1	ST		
43		Vario-Power-Strahlrohr	1	ST		VERSION 1
43	2.642-725.0	VP 145 Strahlrohr (verpackt)	1	ST		VERSION 2
44		Rotorduese	1	ST		VERSION 1
44	2.642-728.0	DB 145 Dreckfraeser verpackt	1	ST		VERSION 2
45		Buerste Best	1	ST		
46		Schaumduese	1	ST		
47		Flaechenreiniger	1	ST	T 250	
48		Flaechenreiniger	1	ST	T350	



41 Handspritzpistole

POS	Artikelnr.	Beschreibung	Anzahl	Einheit
0	2.642-889.0	G 180 Q Pistole Quick Connect	1	ST
1	5.332-464.0	Druckfeder	1	ST

Ersatzteile unter www.gluesing.net



G 180 Q Pistole Quick Connect (2.642-889.0)

POS	Artikelnr.	Beschreibung	Anzahl	Einheit
1	5.332-464.0	Druckfeder	1	ST

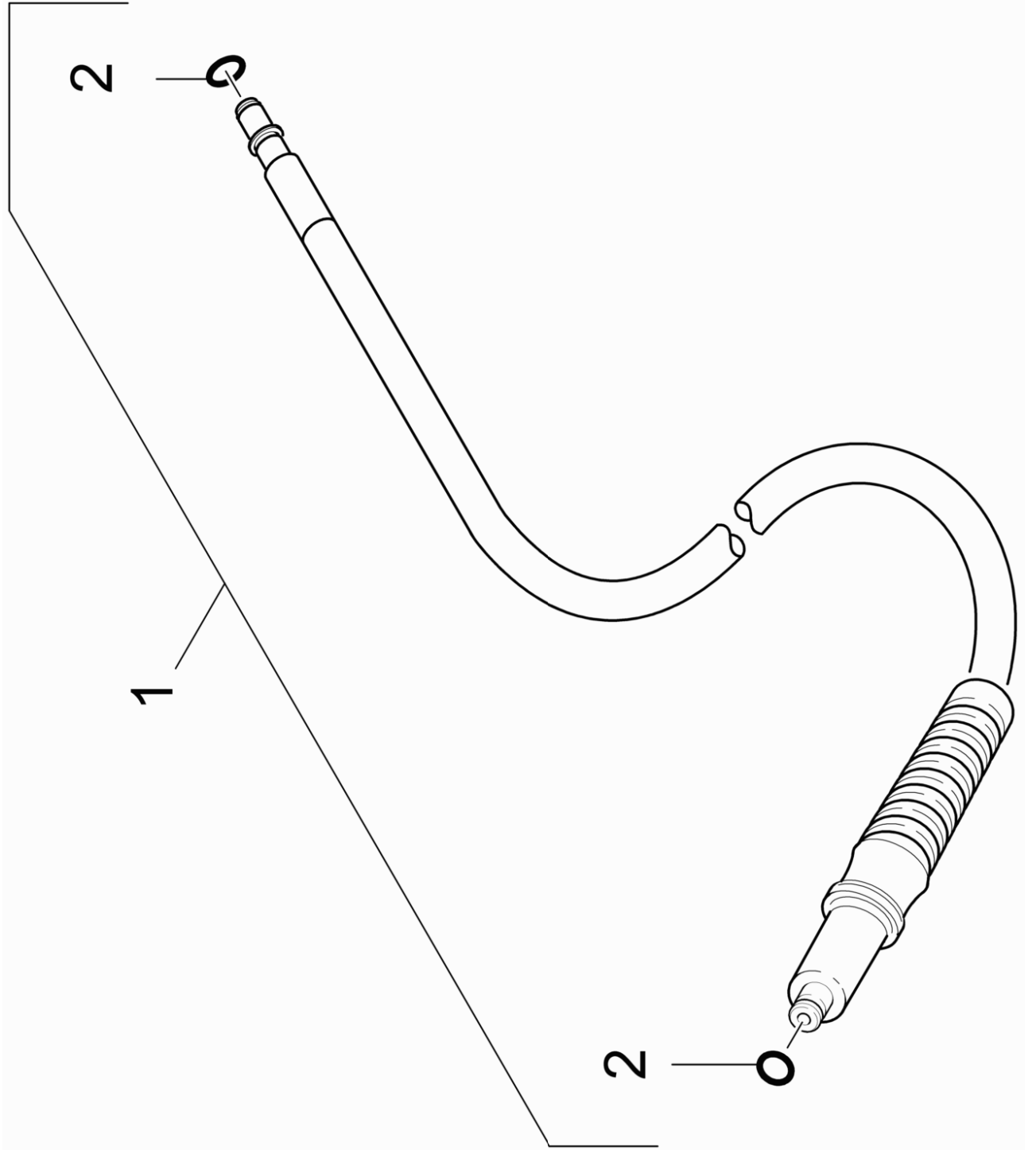
Ersatzteile unter www.gluesing.net



41 G 180 Q Pistole Quick Connect (2.642-889.0)

POS	Artikelnr.	Beschreibung	Anzahl	Einheit
1	5.332-464.0	Druckfeder	1	ST

Ersatzteile unter www.gluesing.net



42 HD-Schlauch

POS	Artikelnr.	Beschreibung	Anzahl	Einheit
1	6.391-794.0	HD-Schlauch 16MPa/9 60°C QC B	1	ST
2	6.363-410.0	O-Ring 5,7x1,78 NBR 90Shore	2	ST

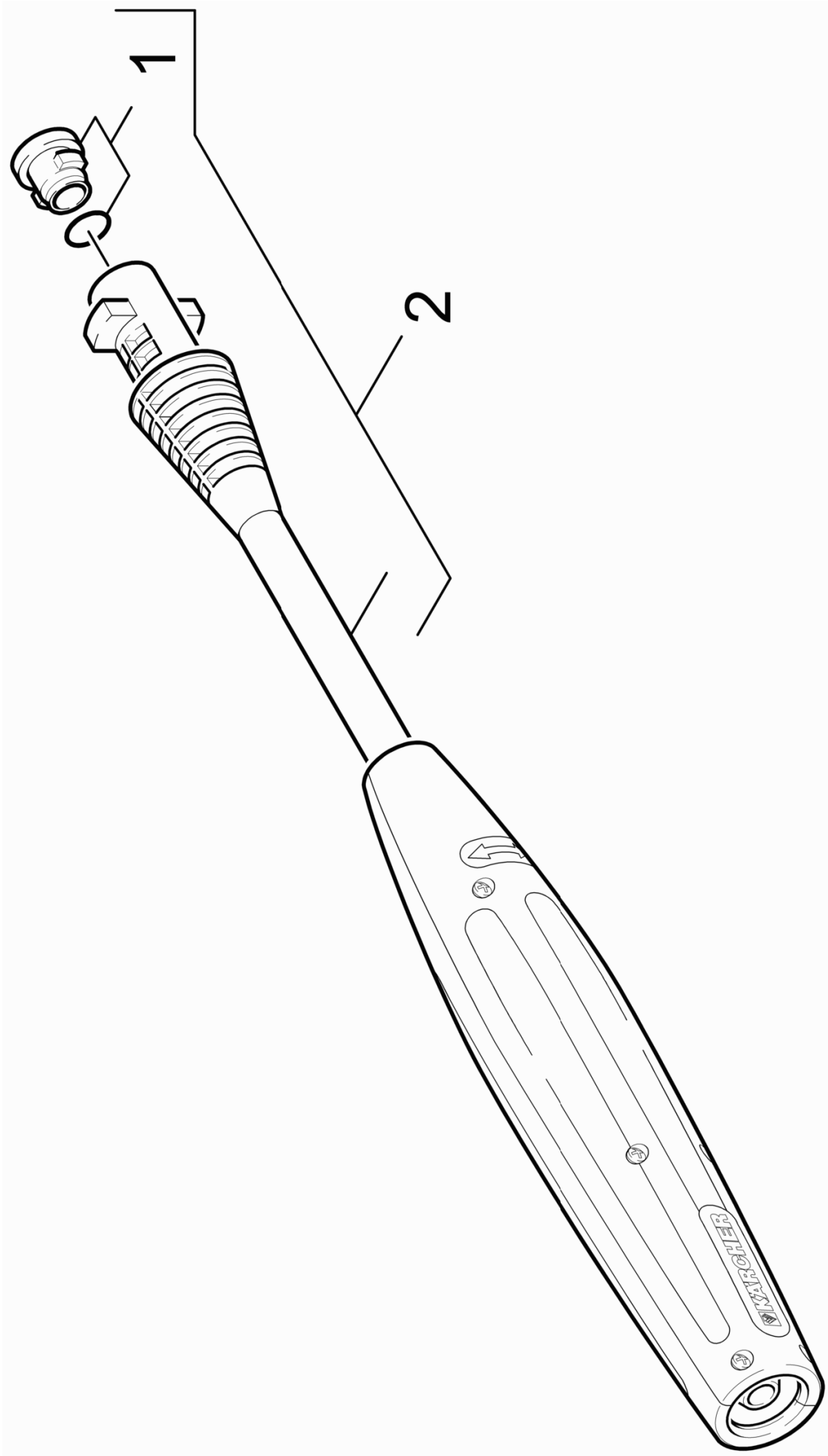
Ersatzteile unter www.gluesing.net



1 HD-Schlauch 16MPa/9 60°C QC B (6.391-794.0)

POS	Artikelnr.	Beschreibung	Anzahl	Einheit
999	2.640-729.0	O-Ring Set	1	ST

Ersatzteile unter www.gluesing.net



43 Vario-Power-Strahlrohr

POS	Artikelnr.	Beschreibung	Anzahl	Einheit
1	2.640-729.0	O-Ring Set	1	ST
2	4.760-534.0	VPS K3 0287 K	1	ST

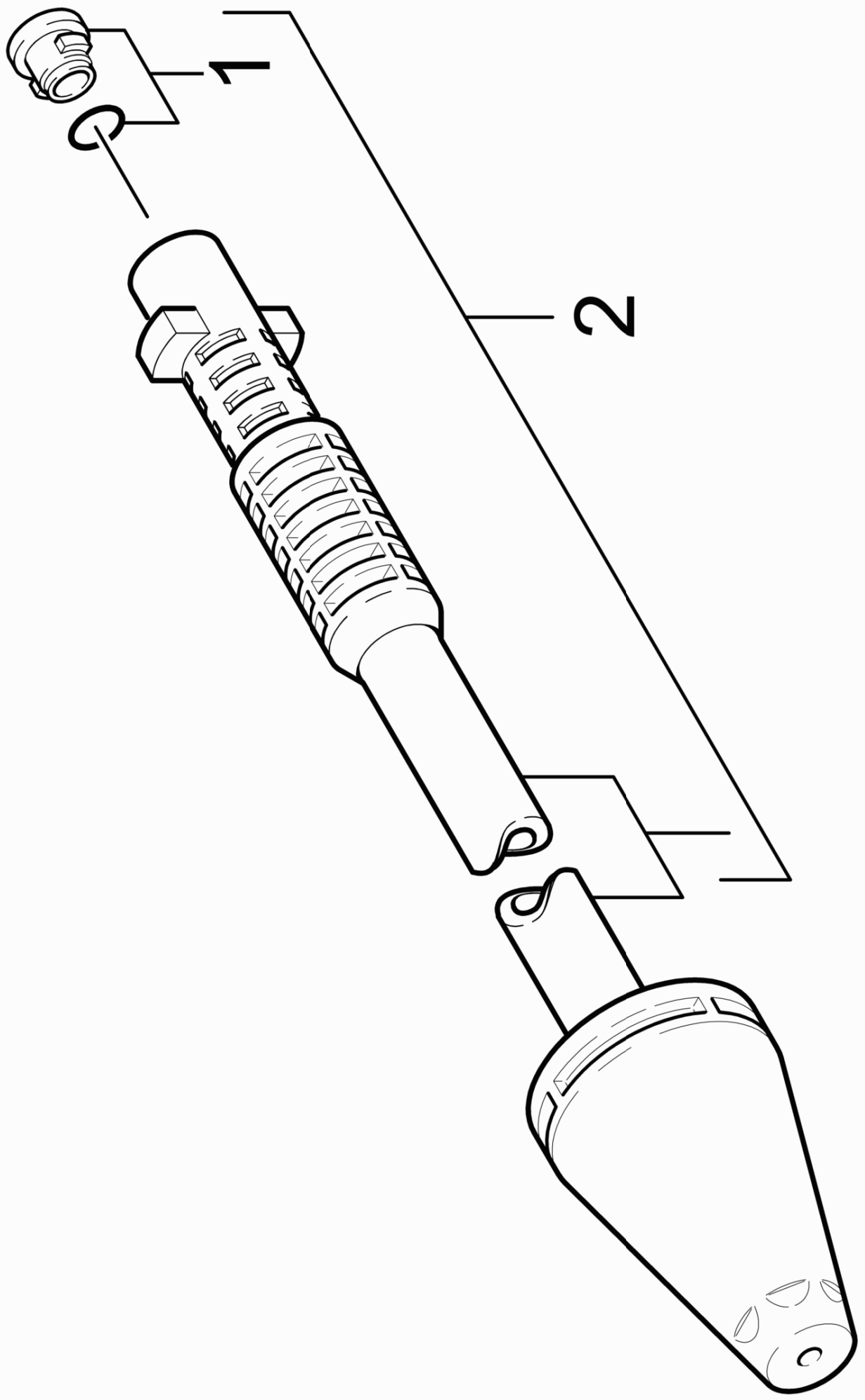
Ersatzteile unter www.gluesing.net



43 VP 145 Strahlrohr (verpackt) (2.642-725.0)

POS	Artikelnr.	Beschreibung	Anzahl	Einheit
9500	2.640-729.0	O-Ring Set	1	ST

Ersatzteile unter www.gluesing.net



44 Rotorduese

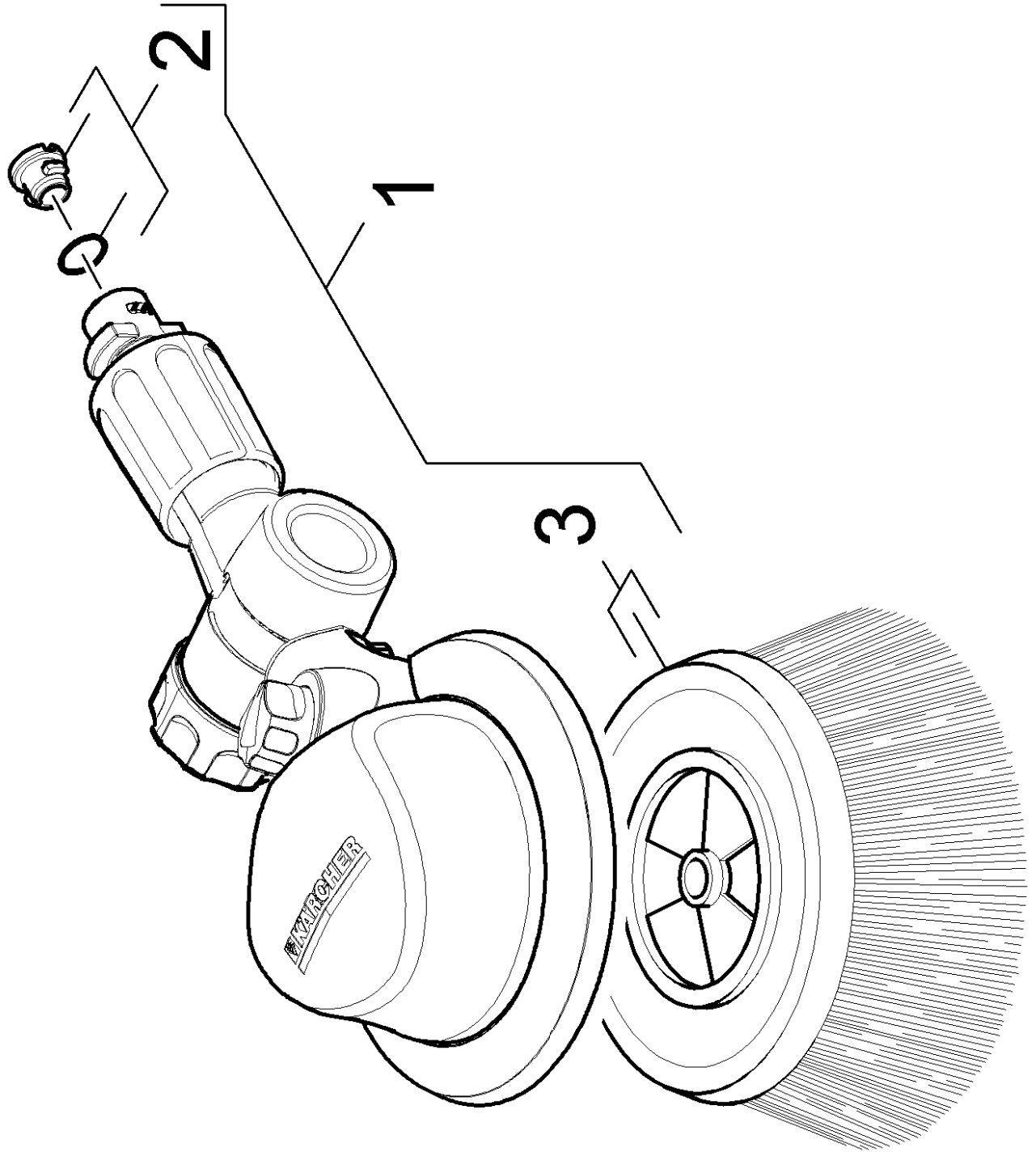
POS	Artikelnr.	Beschreibung	Anzahl	Einheit
1	2.640-729.0	O-Ring Set	1	ST
2	4.764-375.0	Rotorduese middle 031 ST	1	ST



44 DB 145 Dreckfraeser verpackt (2.642-728.0)

POS	Artikelnr.	Beschreibung	Anzahl	Einheit
9500	2.640-729.0	O-Ring Set	1	ST

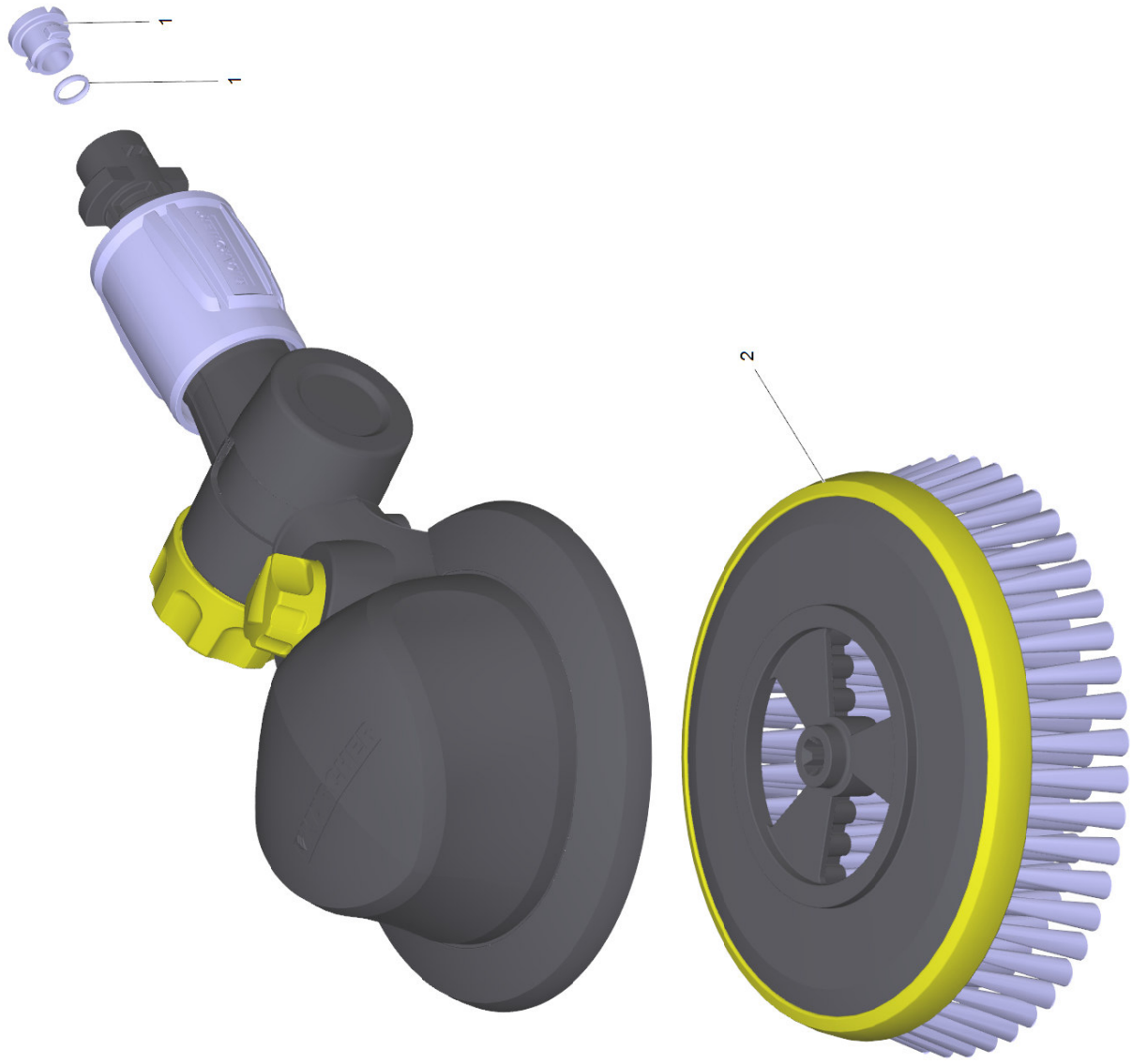
Ersatzteile unter www.gluesing.net



45 Buerste Best

POS	Artikelnr.	Beschreibung	Anzahl	Einheit
1	2.643-236.0	WB 100 Waschbuerste	1	ST
2	2.640-729.0	O-Ring Set	1	ST
3	5.762-331.0	Traeger Buersten	1	ST

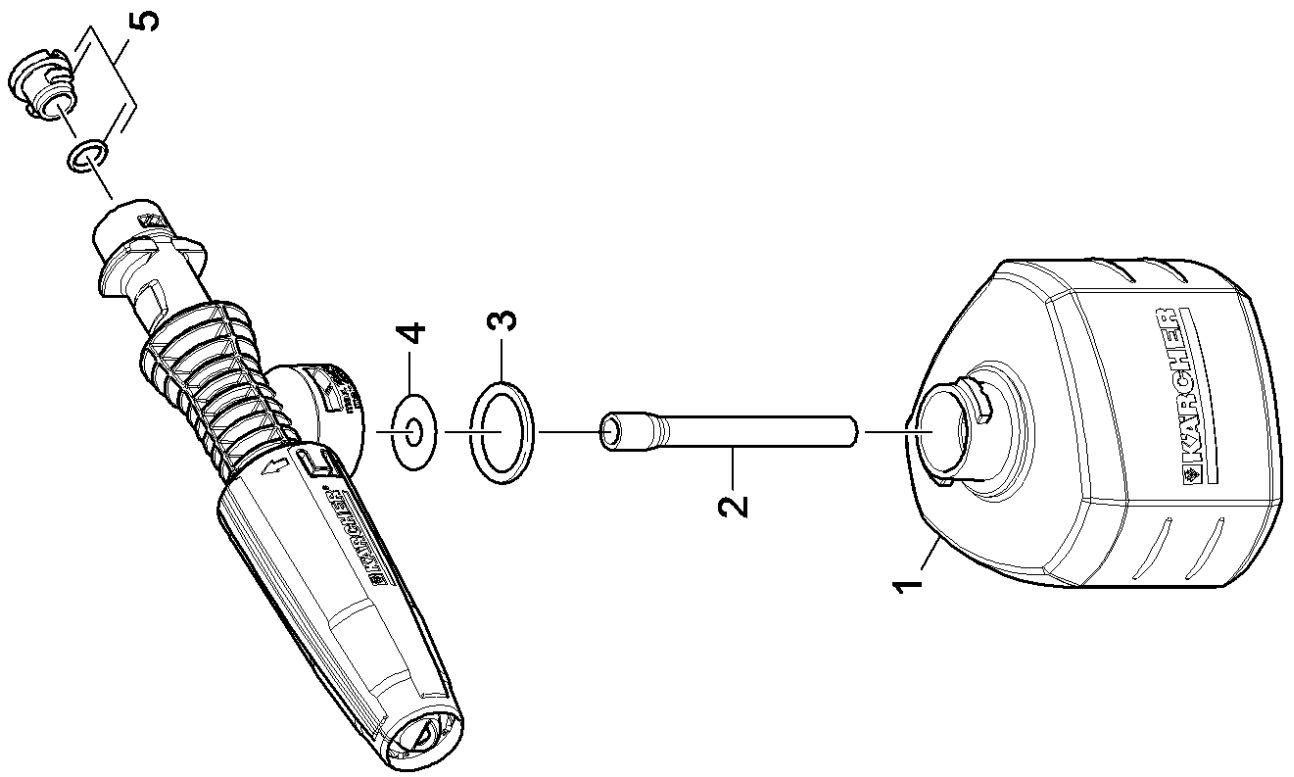
Ersatzteile unter www.gluesing.net



1 WB 100 Waschbuerste (2.643-236.0)

POS	Artikelnr.	Beschreibung	Anzahl	Einheit
1	2.640-729.0	O-Ring Set	1	ST
2	5.762-331.0	Traeger Buersten	1	ST

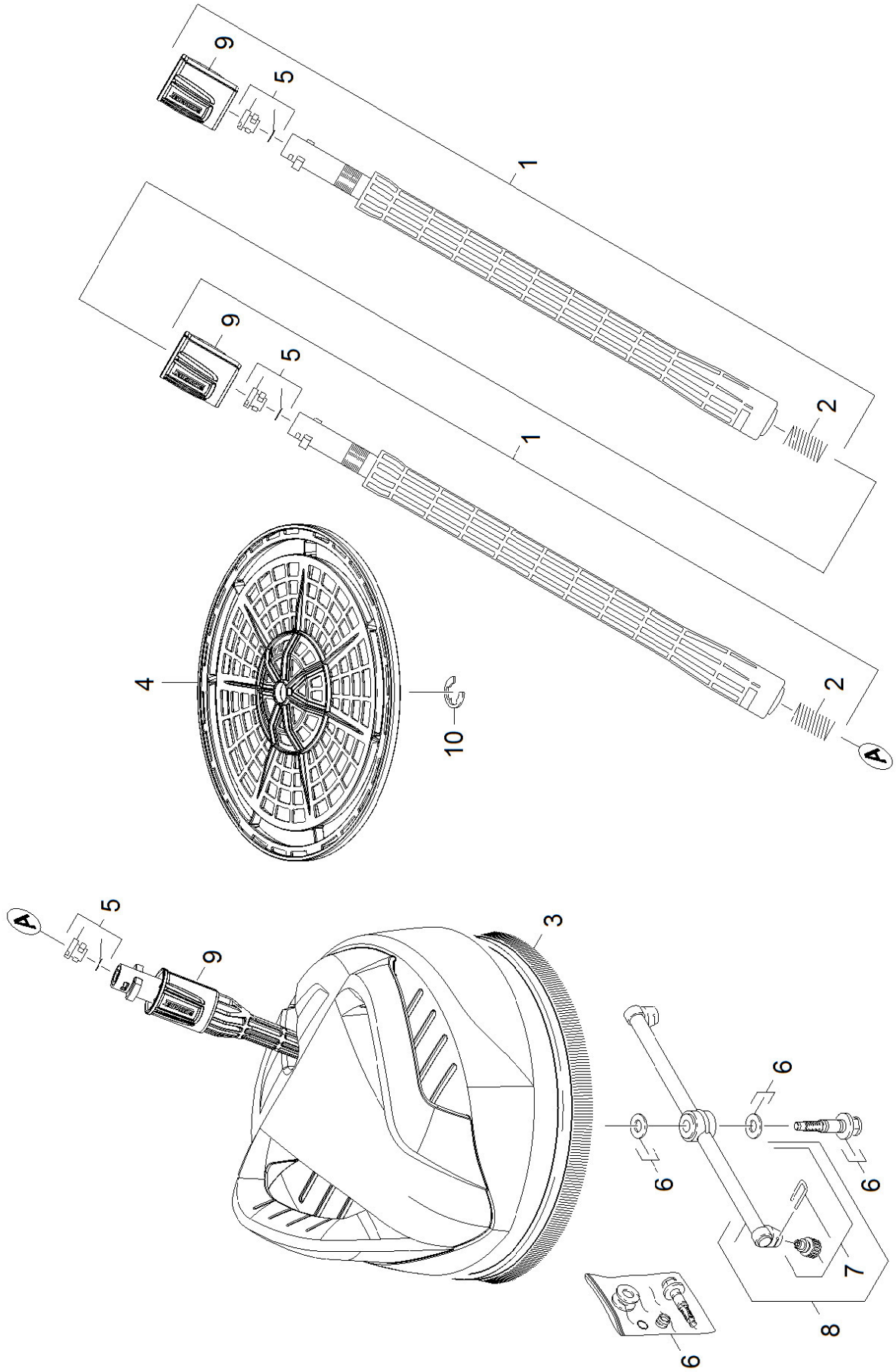
Ersatzteile unter www.gluesing.net



46 Schaumduese

POS	Artikelnr.	Beschreibung	Anzahl	Einheit	Fußnotentext
1	5.071-203.0	Tank RM 0,3 l	1	ST	
2	6.388-216.0	Schlauch DN 5	1	m	ALS METERWARE BESTELLEN
3	6.362-874.0	O-Ring 21x3 - NBR 70	1	ST	
4	5.367-026.0	Membrane	1	ST	
5	2.640-729.0	O-Ring Set	1	ST	

Ersatzteile unter www.gluesing.net



47 Flaechenreiniger

POS	Artikelnr.	Beschreibung	Anzahl	Einheit
1	2.643-240.0	Einstufige Strahlrohrverlaengerung	2	ST
2	5.332-464.0	Druckfeder	2	ST
3	9.002-592.3	Buerste linear c/imballo	1	ST
4	5.394-865.0	Gitter T 250 Plus	1	ST
5	2.640-729.0	O-Ring Set	3	ST
6	2.883-963.0	Lagerzapfen kpl.	1	ST
7	2.643-338.0	Ersatzteile Duesen T-Racer	1	ST
8	2.885-182.0	Ersatzteilsatz Rotor T 250 plus	1	ST
9	5.310-160.0	Mutter Kaercher	3	ST
10	7.343-206.0	Sicherungsscheibe 12-2.1030 DIN 6799	1	ST

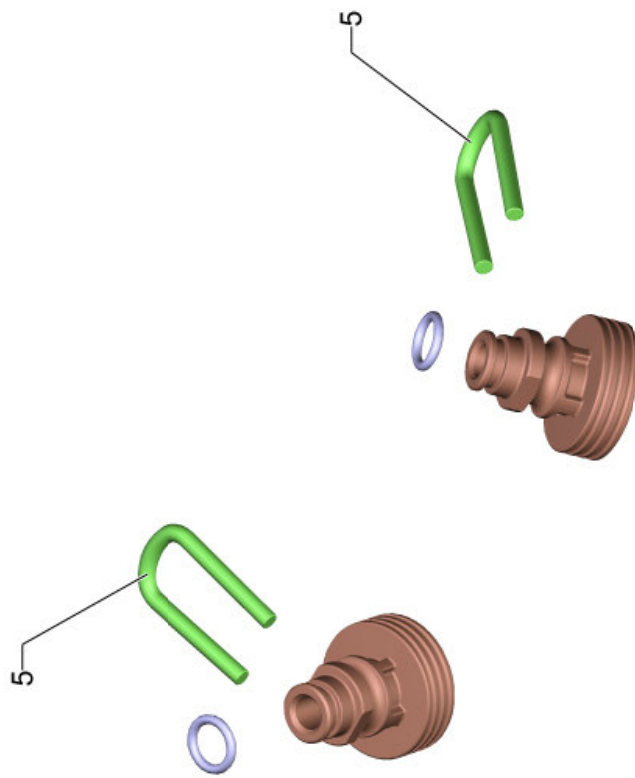
Ersatzteile unter www.gluesing.net



















1 Einstufige Strahlrohrverlaengerung (2.643-240.0)

POS	Artikelnr.	Beschreibung	Anzahl	Einheit
3	2.640-729.0	O-Ring Set	1	ST
8	5.332-464.0	Druckfeder	1	ST
10	5.310-160.0	Mutter Kaercher	1	ST

Ersatzteile unter www.gluesing.net



T 50, T 70, T 80, T 100 T 150, T 200, T 250, T 300, T 400, T 450, T 550	K 2 - K 5				
T 400, T 450 T 550	K 6 - K 7				
T 200, T 250	K 6 - K 7				
T 350 Gas					



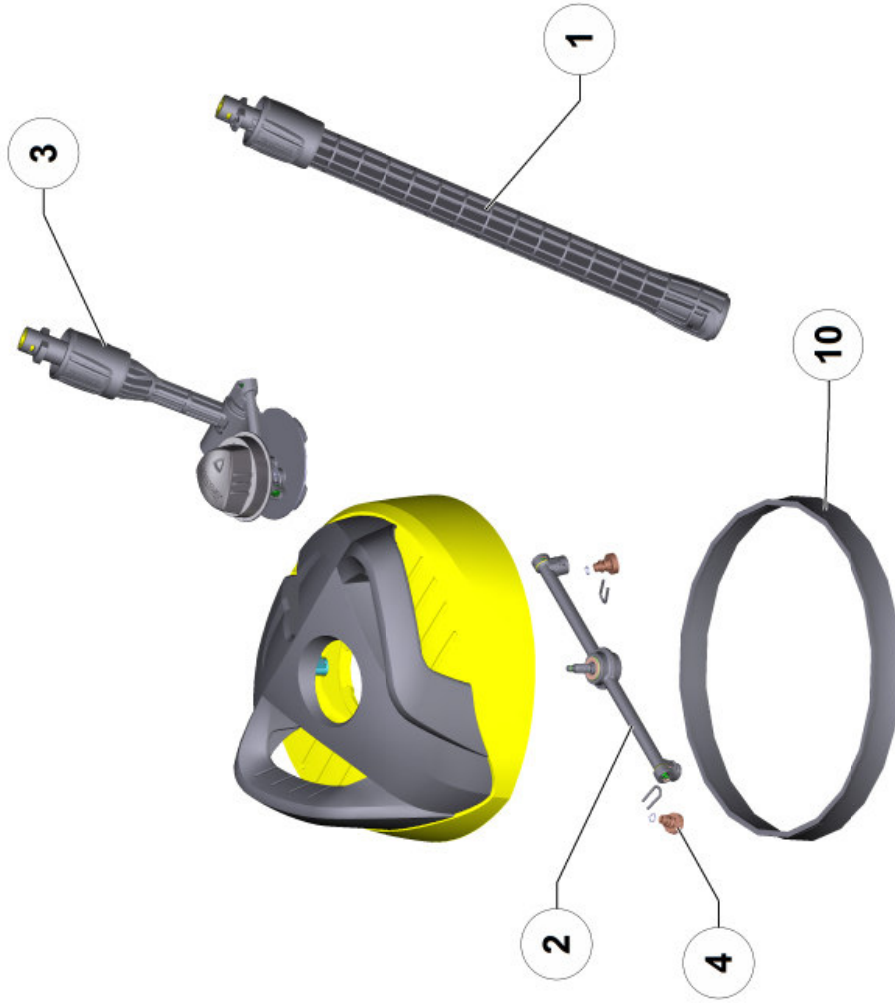
K 3 - K 5	
K 6 - K 7	



K 2	
K 3 - K 5	

7 Ersatzteile Duesen T-Racer (2.643-338.0)

POS	Artikelnr.	Beschreibung	Anzahl	Einheit	Bemerkung	Fußnotentext
1	4.764-155.0	Düse kpl. 15015	1	ST	<13 MPa (<130 bar)	GRAU
	Positionstext1: 015					
2	4.764-156.0	Düse kpl. 15020	1	ST	13 MPa (130 bar) - 16 MPa (160 bar)	GELB
	Positionstext1: 020					
3		Düse kpl. 15027	1	ST		SCHWARZ
	Positionstext1: 027					
4	4.764-190.0	Düse kpl. 75047	1	ST		GRUEN
	Positionstext1: 047					
5	5.037-151.0	Klammer	2	ST		



Ersatzteile unter www.gluesing.net

48 Flaechenreiniger

POS	Artikelnr.	Beschreibung	Anzahl	Einheit
1	2.643-240.0	Einstufige Strahlrohrverlaengerung	2	ST
2	2.885-407.0	Ersatzteilsatz Rotor kpl.	1	ST
3		Lagerbock kpl.	1	ST
4	2.643-335.0	Ersatzteile Duesen Set T 300/T 350	1	ST
10	9.002-592.3	Buerste linear c/imballo	1	ST

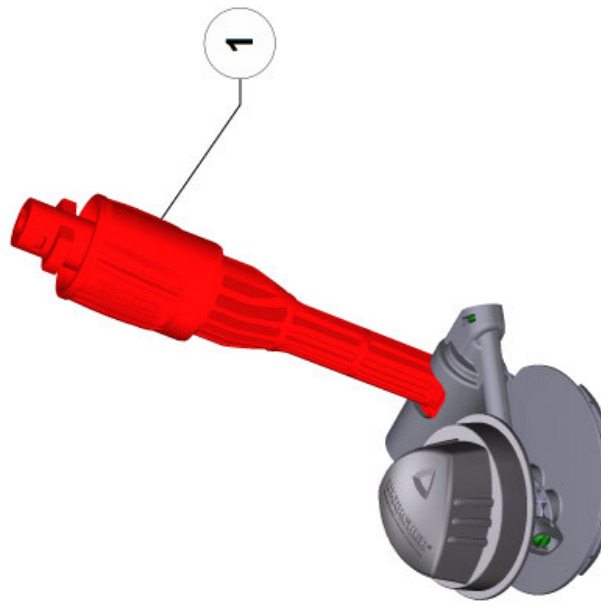
Ersatzteile unter www.gluesing.net



1 Einstufige Strahlrohrverlaengerung (2.643-240.0)

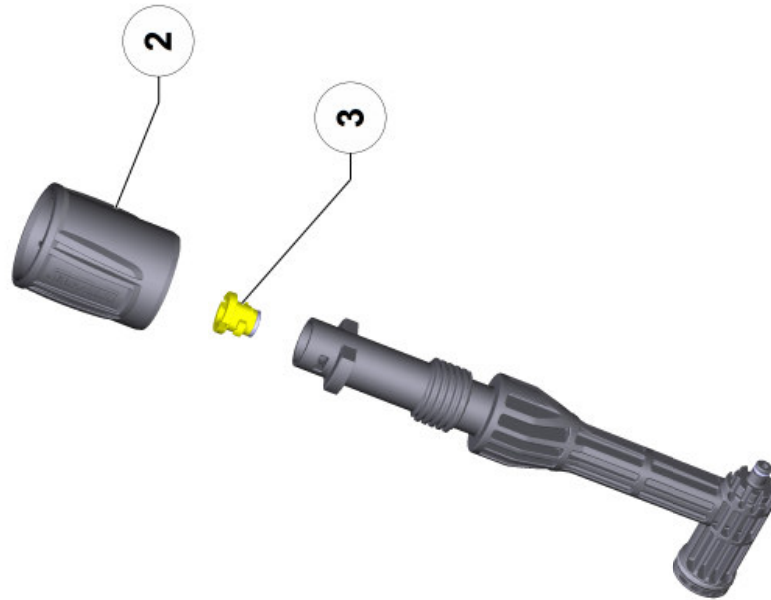
POS	Artikelnr.	Beschreibung	Anzahl	Einheit
3	2.640-729.0	O-Ring Set	1	ST
8	5.332-464.0	Druckfeder	1	ST
10	5.310-160.0	Mutter Kaercher	1	ST

Ersatzteile unter www.gluesing.net



3 Lagerbock kpl.

POS	Beschreibung	Anzahl	Einheit
1	Adapter kpl.	1	ST



1 Adapter kpl.

POS	Artikelnr.	Beschreibung	Anzahl	Einheit
2	5.310-160.0	Mutter Kaercher	1	ST
3	2.640-729.0	O-Ring Set	1	ST

Ersatzteile unter www.gluesing.net

40 Zubehoer

POS	Artikelnr.	Beschreibung	Anzahl	Einheit
41	2.642-889.0	G 180 Q Pistole Quick Connect	1	ST
42	2.641-721.0	H 9 Q Hochdruckschlauch Quick Connect	1	ST
43	2.642-725.0	VP 145 Strahlrohr (verpackt)	1	ST
44	2.642-728.0	DB 145 Dreckfraeser verpackt	1	ST
45	2.643-150.0	FJ 3 Schaumduese Basic Line	1	ST
46	2.643-236.0	WB 100 Waschbuerste	1	ST
47	2.643-246.0	WB 50 Weiche Waschbuerste	1	ST
48	2.643-145.0	FJ 10 C Schaumduese C 'n' C 1 Stein	1	ST
49	2.644-060.0	WB 120 rotierende Waschbuerste	1	ST



41 G 180 Q Pistole Quick Connect (2.642-889.0)

POS	Artikelnr.	Beschreibung	Anzahl	Einheit
1	5.332-464.0	Druckfeder	1	ST

Ersatzteile unter www.gluesing.net



42 H 9 Q Hochdruckschlauch Quick Connect (2.641-721.0)

POS	Artikelnr.	Beschreibung	Anzahl	Einheit
999	2.640-729.0	O-Ring Set	1	ST



43 VP 145 Strahlrohr (verpackt) (2.642-725.0)

POS	Artikelnr.	Beschreibung	Anzahl	Einheit
9500	2.640-729.0	O-Ring Set	1	ST

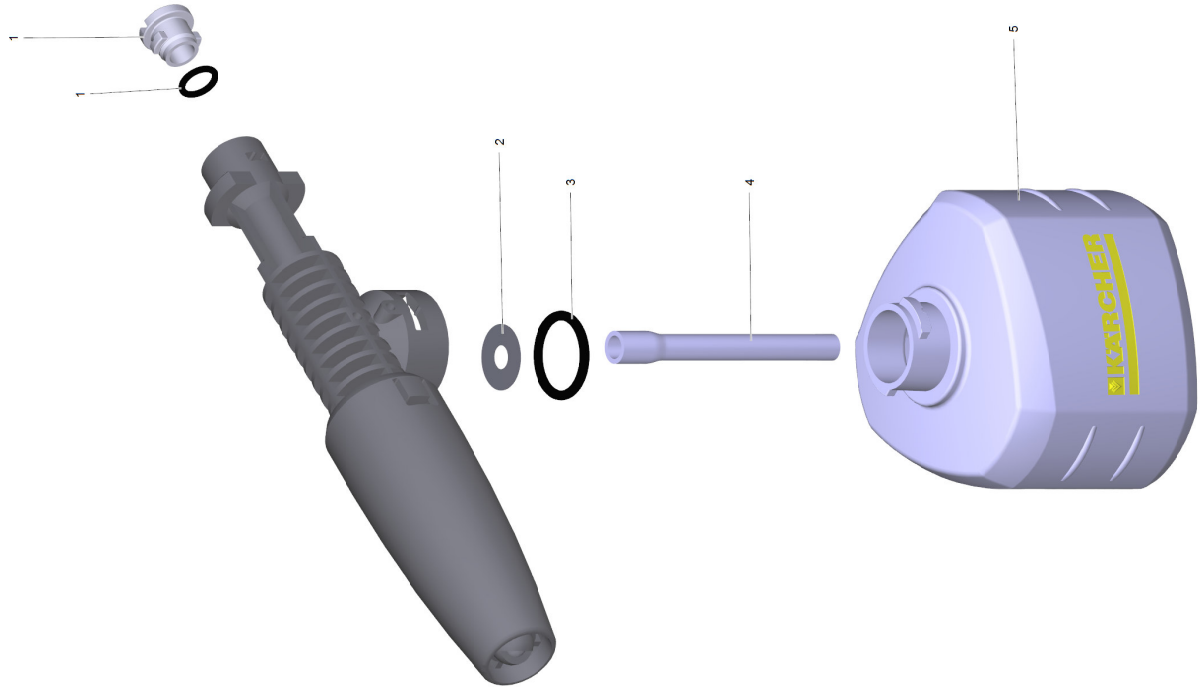
Ersatzteile unter www.gluesing.net



44 DB 145 Dreckfraeser verpackt (2.642-728.0)

POS	Artikelnr.	Beschreibung	Anzahl	Einheit
9500	2.640-729.0	O-Ring Set	1	ST

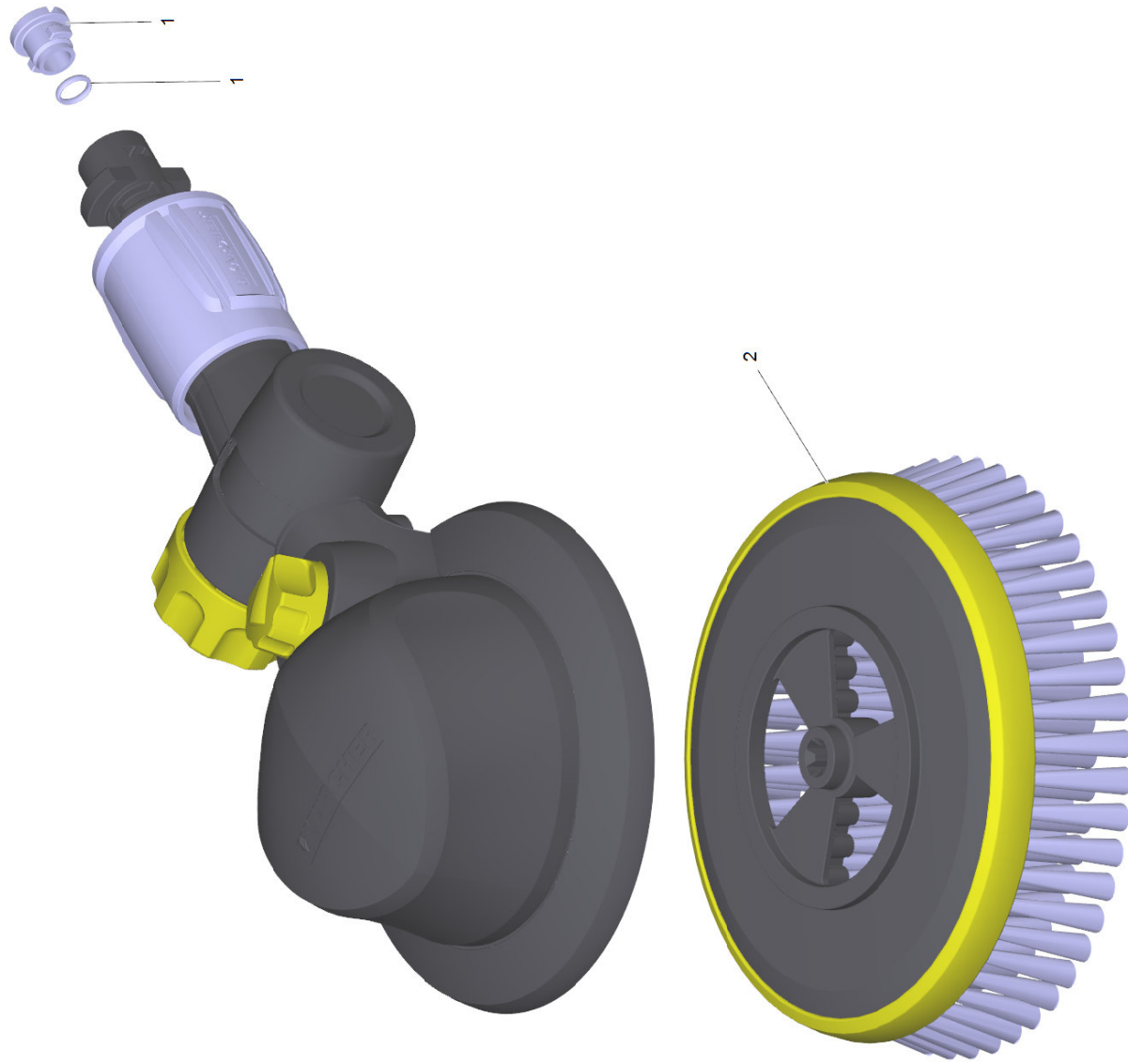
Ersatzteile unter www.gluesing.net



45 FJ 3 Schaumduese Basic Line (2.643-150.0)

POS	Artikelnr.	Beschreibung	Anzahl	Einheit
1	2.640-729.0	O-Ring Set	1	ST
2	5.367-026.0	Membrane	1	ST
3	6.362-874.0	O-Ring 21x3 - NBR 70	1	ST
4	6.388-216.0	Schlauch DN 5	1	m
5	5.071-203.0	Tank RM 0,3 l	1	ST

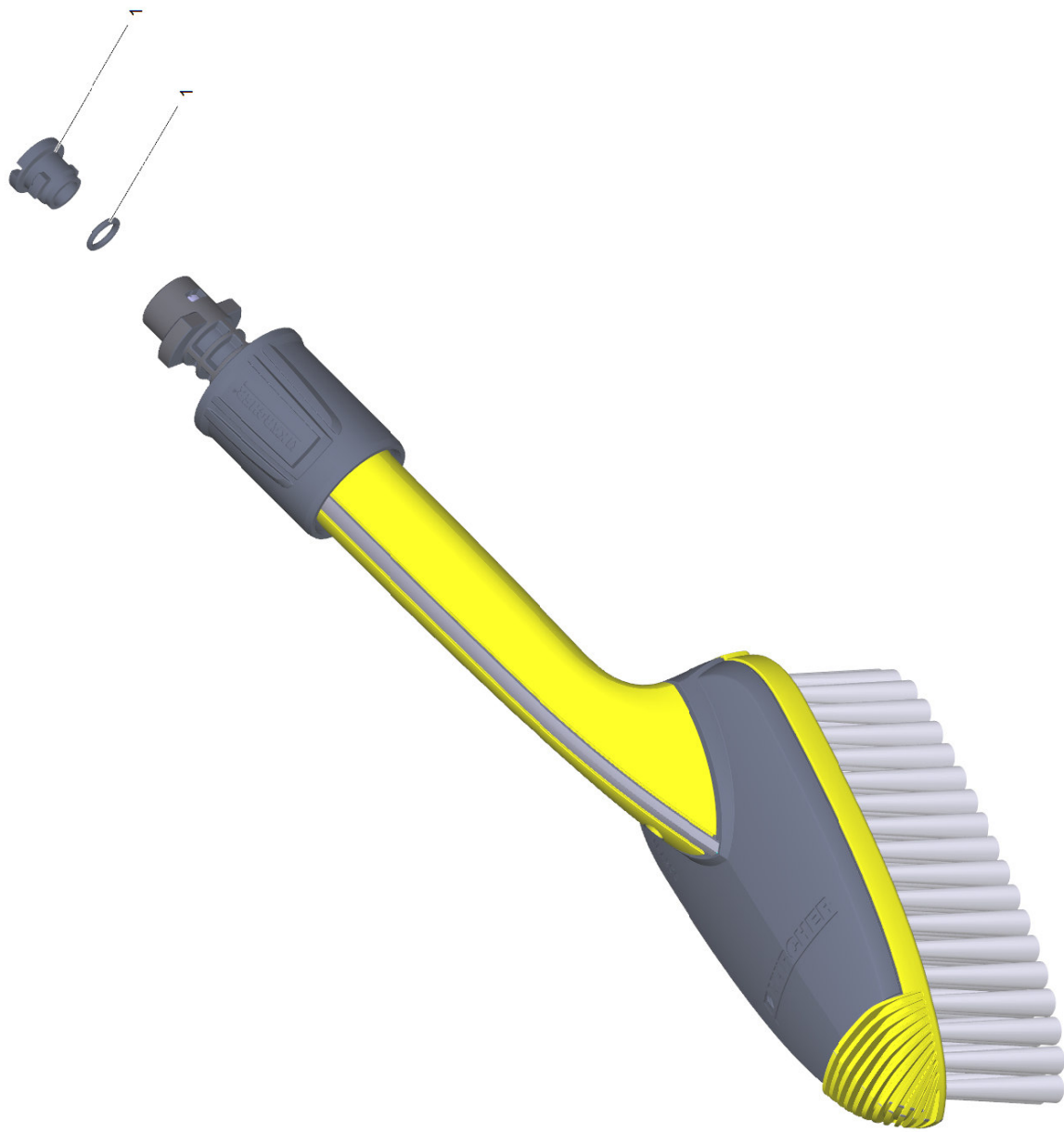
Ersatzteile unter www.gluesing.net



46 WB 100 Waschbuerste (2.643-236.0)

POS	Artikelnr.	Beschreibung	Anzahl	Einheit
1	2.640-729.0	O-Ring Set	1	ST
2	5.762-331.0	Traeger Buersten	1	ST

Ersatzteile unter www.gluesing.net



47 WB 50 Weiche Waschbuerste (2.643-246.0)

POS	Artikelnr.	Beschreibung	Anzahl	Einheit
1	2.640-729.0	O-Ring Set	1	ST

Ersatzteile unter www.gluesing.net

48 FJ 10 C Schaumduese C 'n' C II Stein (2.643-145.0)

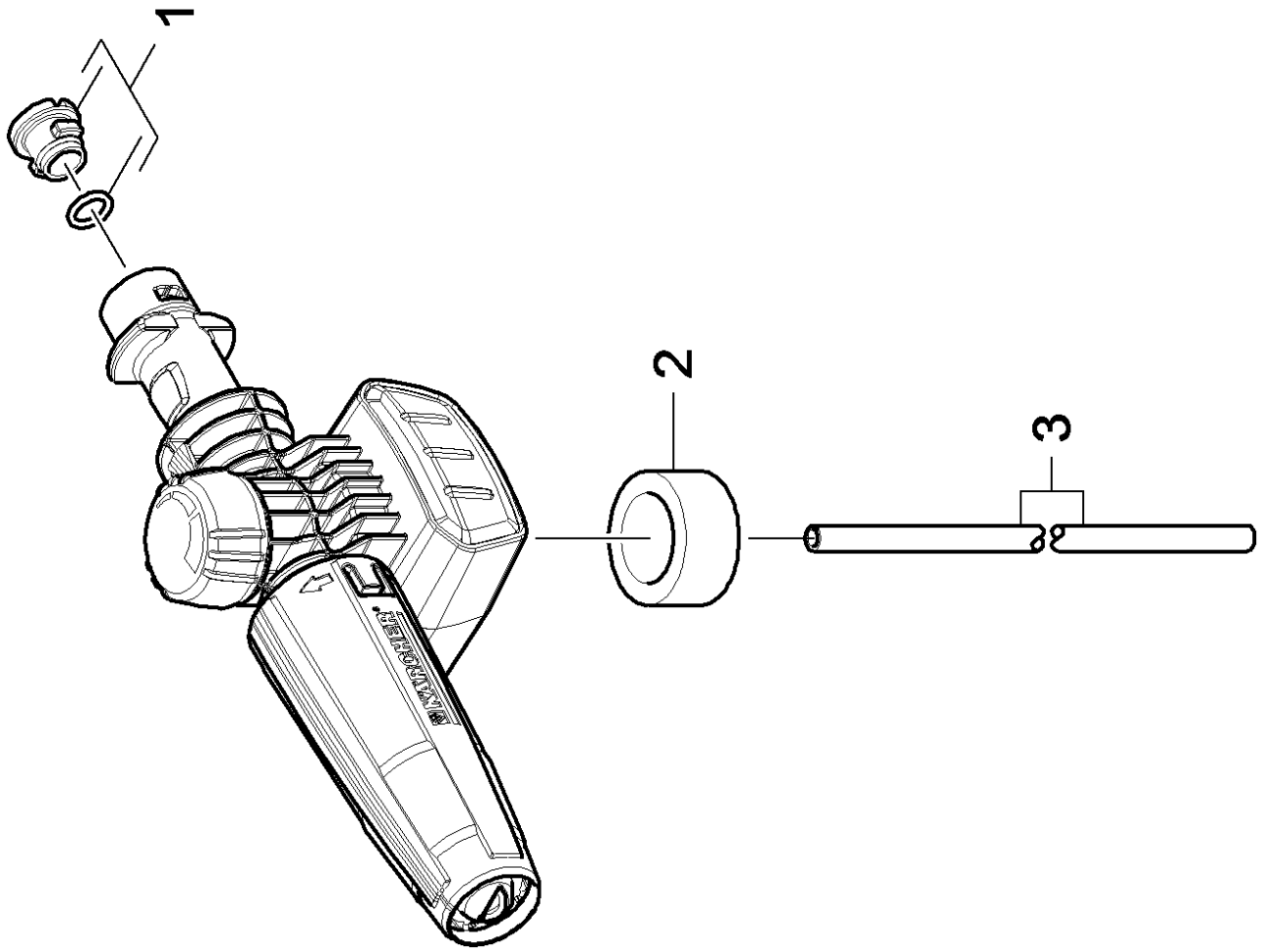
POS	Artikelnr.	Beschreibung	Anzahl	Einheit
100	5.970-146.0	ETL FJ 10 C	1	ST

Ersatzteile unter www.gluesing.net

100 ETL FJ 10 C (5.970-146.0)

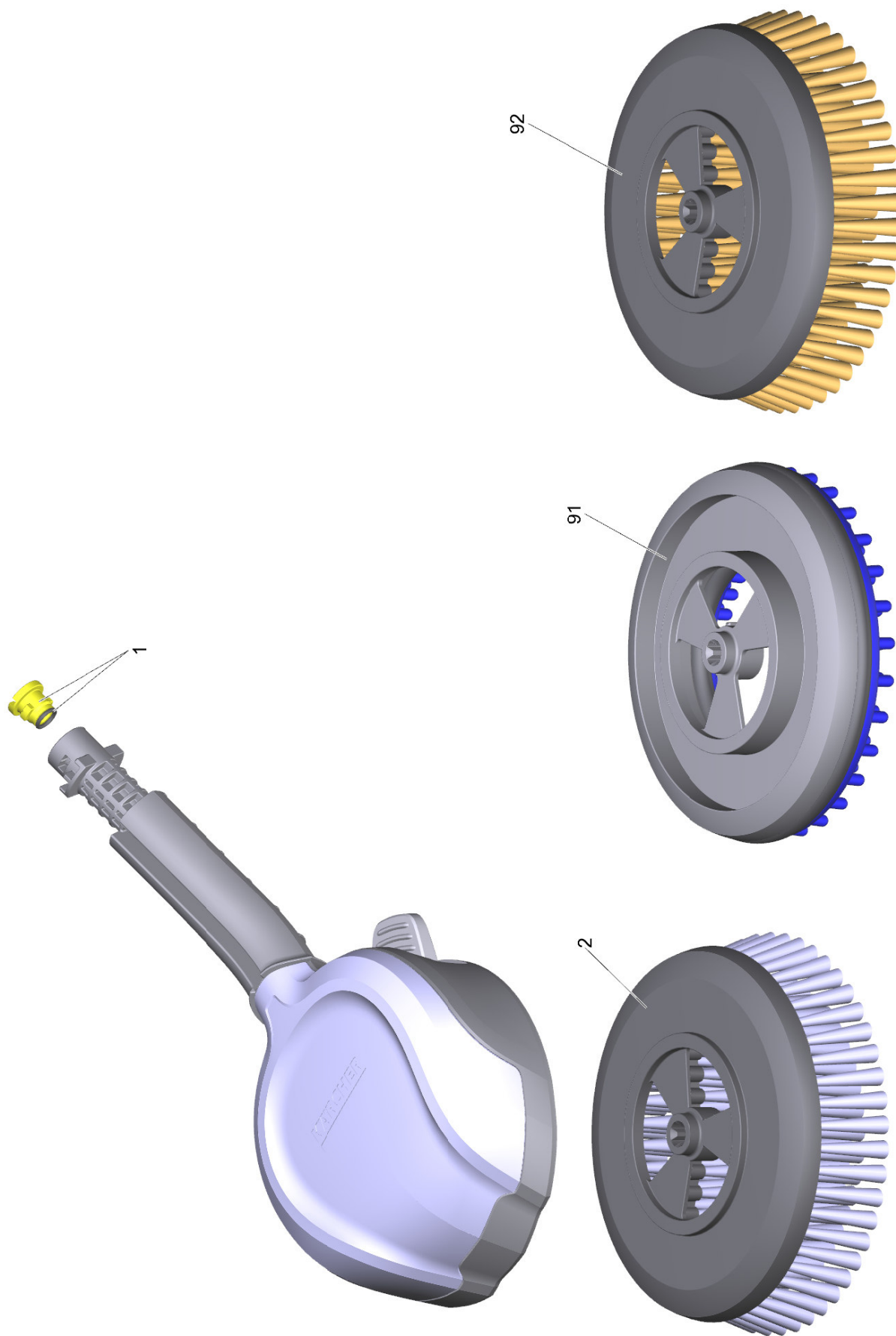
POS	Beschreibung	Anzahl	Einheit
10	Schaumdüse	1	ST

Ersatzteile unter www.gluesing.net



10 Schaumduese

POS	Artikelnr.	Beschreibung	Anzahl	Einheit	Fußnotentext
1	2.640-729.0	O-Ring Set	1	ST	
2	5.367-039.0	Dichtung	1	ST	
3	6.961-014.0	Schlauch DN4	1	m	ALS METERWARE BESTELLEN



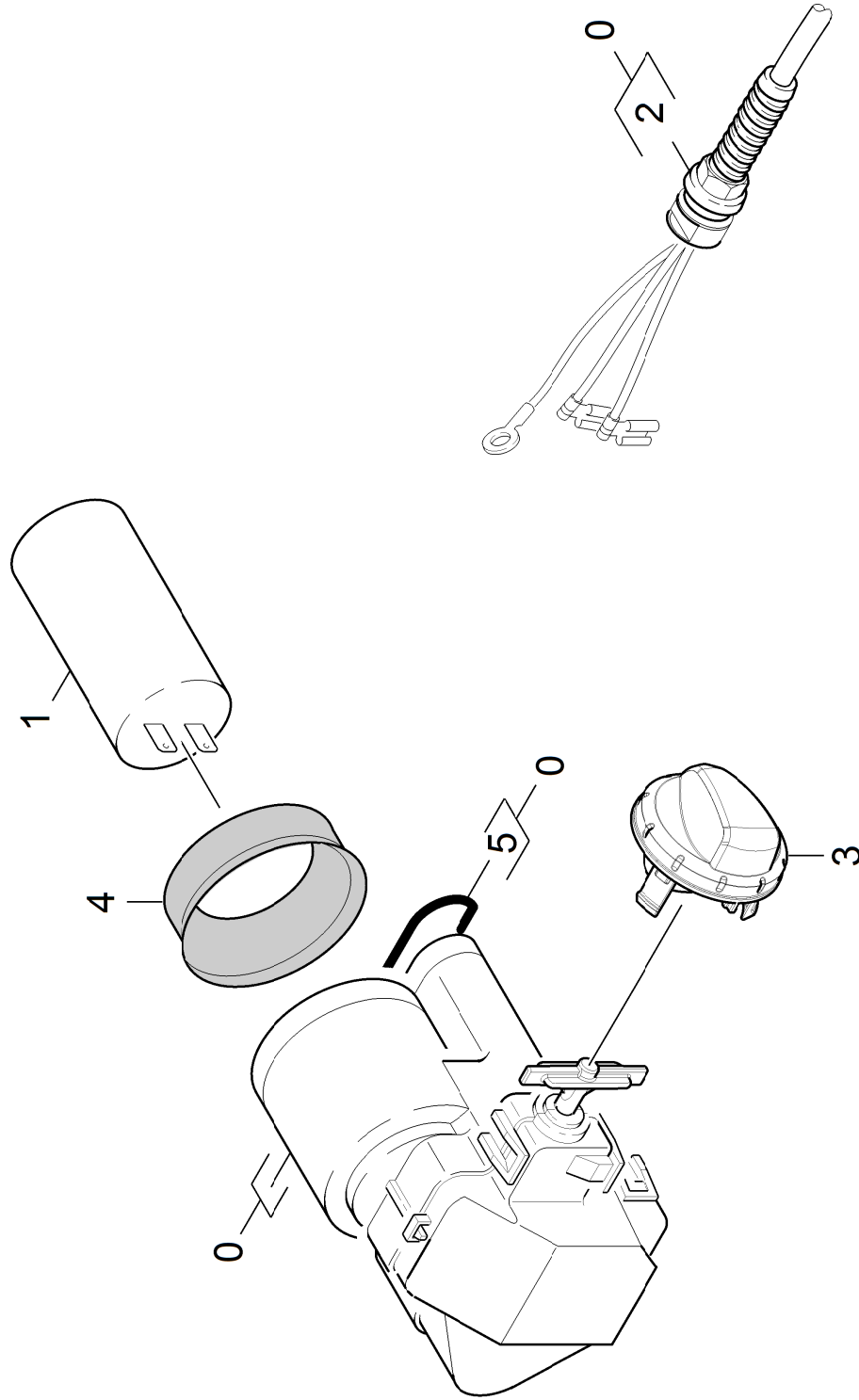
Ersatzteile unter www.gluesing.net

49 WB 120 rotierende Waschbuerste (2.644-060.0)

POS	Artikelnr.	Beschreibung	Anzahl	Einheit	Fußnotentext
1	2.640-729.0	O-Ring Set	1	ST	
2	2.644-062.0	Wechselaufsatz Universal	1	ST	
91	2.644-063.0	Wechselaufsatz Car & Bike	1	ST	Zubehoer optional
92	2.644-064.0	Wechselaufsatz Home&Garden	1	ST	Zubehoer optional

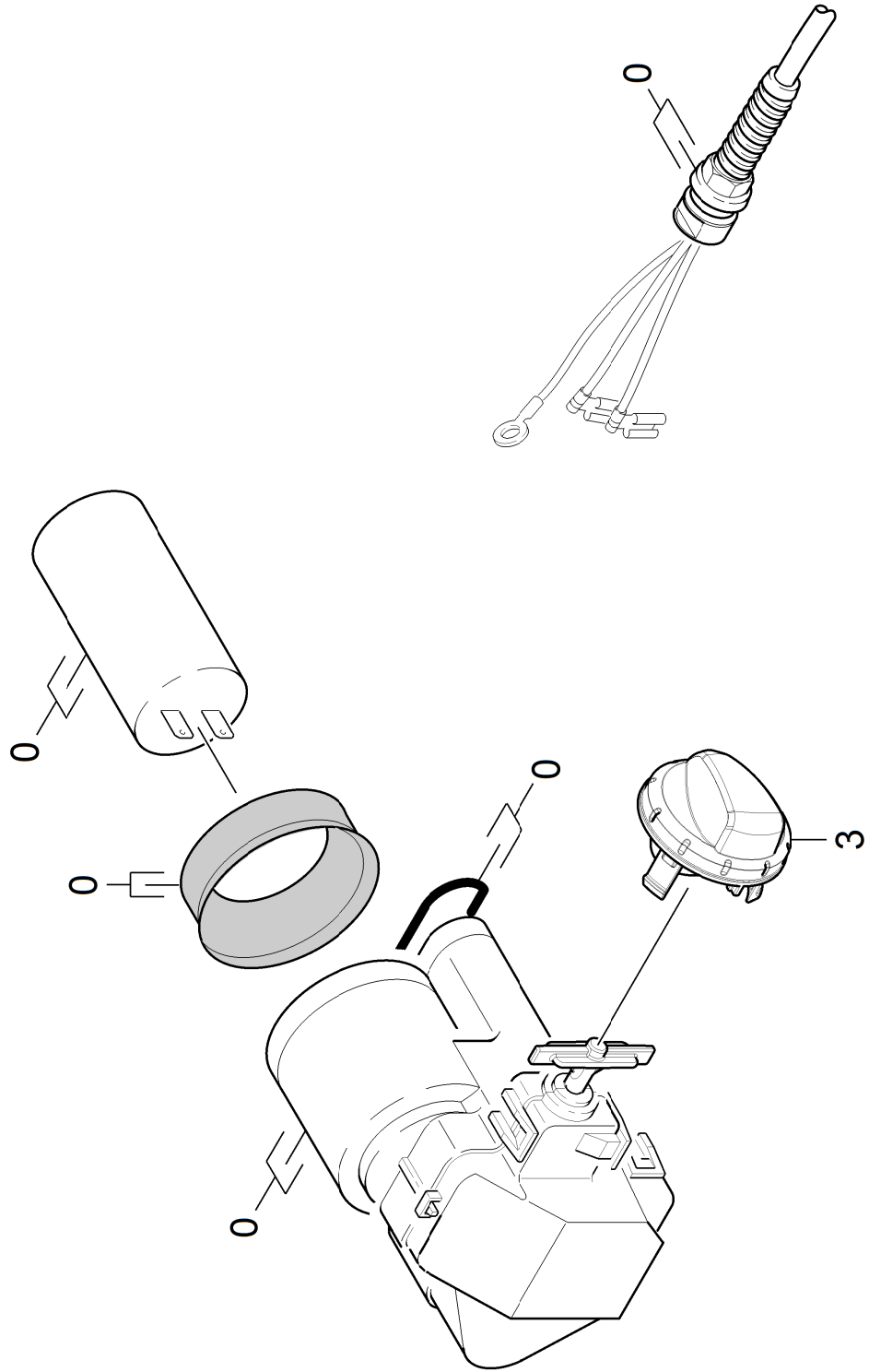
50 E-Kasten

POS	Beschreibung	Anzahl	Einheit	Bemerkung
51	E-Kasten	1	ST	*EU
	Positionstext1: 1.180-310.0 /-311.0 /-313.0 /-314.0			
	Positionstext2: /-315.0			
52	E-Kasten	1	ST	VERSION 1/B
	Positionstext1: 1.180-312.0			
53	E-Kasten	1	ST	VERSION 1/A + V2
	Positionstext1: 1.180-312.0			



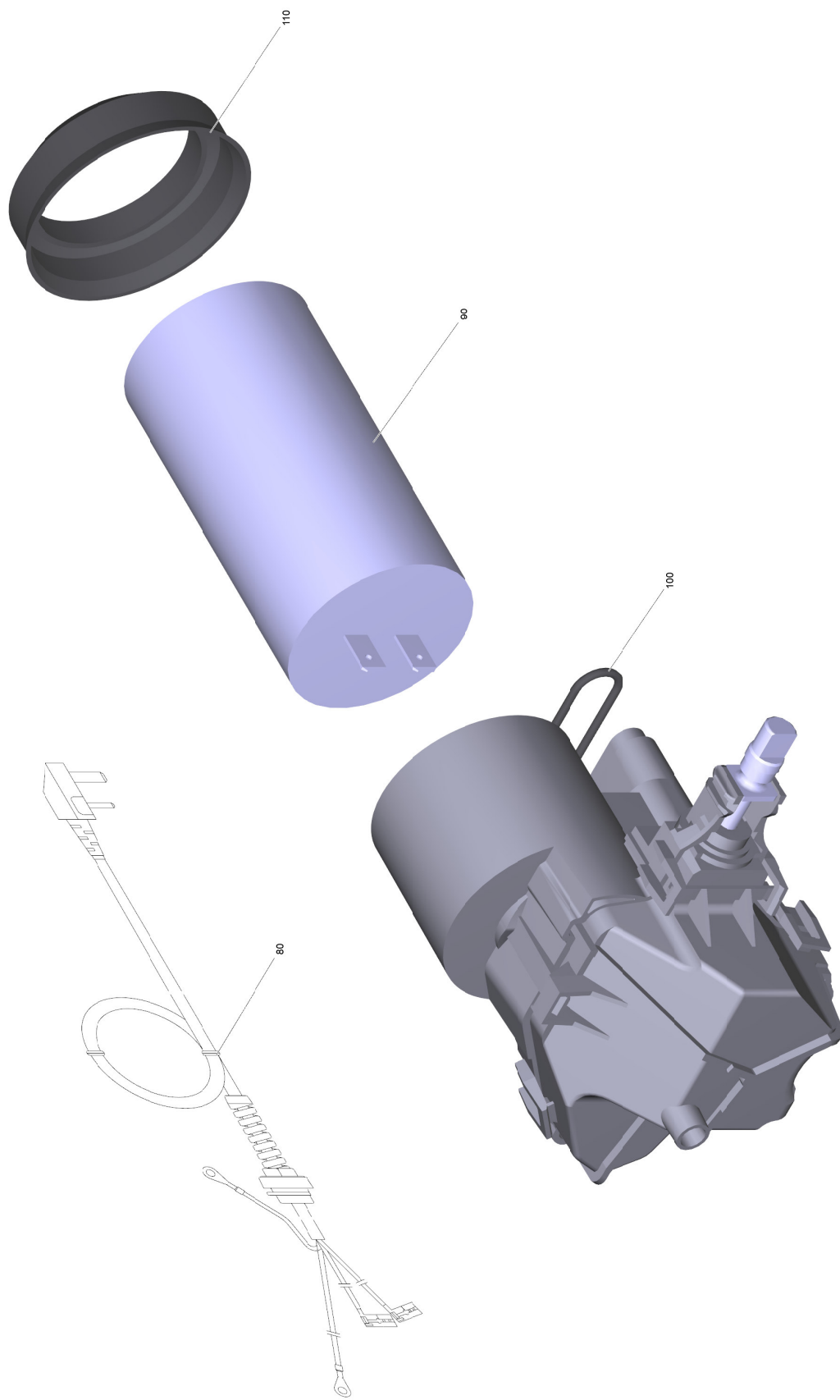
51 E-Kasten

POS	Artikelnr.	Beschreibung	Anzahl	Einheit
0	9.001-767.0	E-Kasten Ersatzteil	1	ST
1	9.085-013.0	Kondensator 25uF	1	ST
2	9.084-139.0	Kabel mit Stecker *EU	1	ST
3	9.048-123.0	Drehknopf schwarz 2K	1	ST
4	9.080-465.0	Dichtring Kondensator d.45, 70 Shore	1	ST
5	9.081-417.0	O-Ring 20 x 2	1	ST



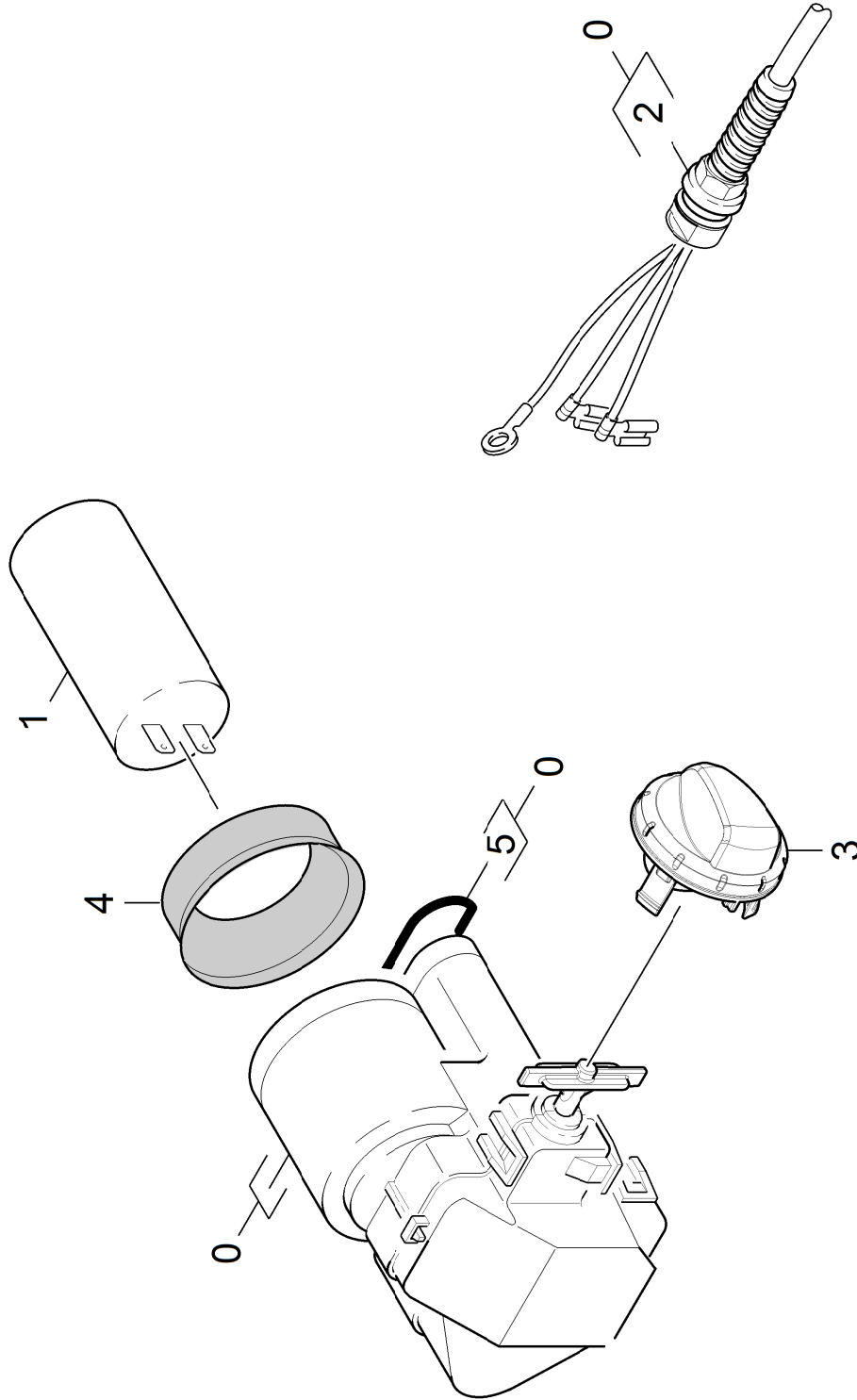
52 E-Kasten

POS	Artikelnr.	Beschreibung	Anzahl	Einheit
0	9.002-397.0	ET-Satz E-Kasten 9013-3800	1	ST
3	9.048-123.0	Drehknopf schwarz 2K	1	ST



ET-Satz E-Kasten 9013-3800 (9.002-397.0)

POS	Artikelnr.	Beschreibung	Anzahl	Einheit
80	9.084-144.0	Kabel mit Stecker	1	ST
90	9.085-086.0	Kondensator WCM 35uF	1	ST
100	9.080-494.0	O-Ring 20x2 EPDM 70	1	ST
110	9.080-465.0	Dichtring Kondensator d.45, 70 Shore	1	ST



53 E-Kasten

POS	Artikelnr.	Beschreibung	Anzahl	Einheit
0	9.001-768.0	E-Kasten Ersatzteil	1	ST
1	9.085-077.0	Kondensator 30µF	1	ST
2	9.084-144.0	Kabel mit Stecker	1	ST
3	9.048-123.0	Drehknopf schwarz 2K	1	ST
4	9.080-465.0	Dichtring Kondensator d.45, 70 Shore	1	ST
5	9.081-417.0	O-Ring 20 x 2	1	ST