

**Ersatzteilliste
Spare Parts List
Liste des pièces de rechange**

K 855

1.935-101.0	K 855 H	* D
1.935-121.0	K 855 H	*EUR
1.935-281.0	K 855 H	* GB
1.935-291.0	K 855 H	* CH
1.935-321.0	K 855 H	* F
1.935-331.0	K 855 H	*SKA
1.935-601.0	K 855 H	*AUS

GRUPPE: 1.0 EINZELTEILE
GROUP: 1.0 PIECE PARTS
GRUPPE: 1.0 PIECES CONSTITUANTES

A1

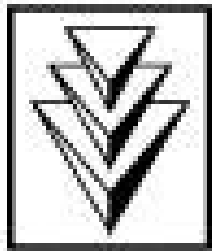
K 855

GRUPPE: 1.0 EINZELTEILE
GROUP: 1.0 PIECE PARTS
GRUPPE: 1.0 PIECES CONSTITUANTES

GRUPPE: 1.0 EINZELTEILE
GROUP: 1.0 PIECE PARTS
GRUPPE: 1.0 PIECES CONSTITUANTES

B1

K 855



KÄRCHER



Symbolbeschreibung siehe M16 / symbol description see M16 / désignation de système voir M16 /

GRUPPE: 1.0 EINZELTEILE
 GROUP: 1.0 PIECE PARTS
 GROUPE: 1.0 PIECES CONSTITUANTES

C1

K 855

POS. ITM. POS.	BENNENNUNG DESCRIPTION DESIGNATION	TEILE-NR. PART-NO. NO.PIECE	STCK QTY. NBR.	POS. ITM. POS.	BENNENNUNG DESCRIPTION DESIGNATION	TEILE-NR. PART-NO. NO.PIECE	STCK QTY. NBR.
1	DECKEL -TANK / COVER / COUVERCLE	5.030-877.0	1	25	6KT-SCHR. M 6X 8 / HEXAGONAL HEAD SCREW / VIS HEXAGONAL	7.304-540.0	1
2	ABDECKUNG / COVER / CHAPEAU	5.030-857.0	1	26	SCHEIBE 6 / WASHER / RONDELLE	7.312-276.0	1
3	HAUBE K 855 ERSATZ / COVER / CAPOT	9.036-272.0	1				
4	GRIFF / HANDLE / POIGNEE	5.321-241.0	1				
5	BL.SCHR. ST4,8X32,0 / SHEET METAL SCREW / VIS A TOLE	7.303-374.0	2				
6	GRIFF / HANDLE / POIGNEE	5.321-410.0	2				
8	SCHRAUBE M 5X 30 / SCREW / VIS	7.306-083.0	2				
9	6KT-MUTTER M 5 / HEXAGON NUT / ECROU HEXAGONAL	7.311-421.0	2				
10	DURCHFUEHR.TUELLE / BUSH / DOUILLE DE TRAVERSEE	6.647-220.0	2				
11	ACHSE / AXLE / ESSIEU	5.105-145.0	1				
12	RAD D170 / WHEEL / ROUE	6.435-208.0	2				
13	SICHERUNGSSCHEIBE / LOCK WASHER / RONDELLE D'ARRET	6.343-168.0	2				
14	RADKAPPE / WHEEL CAB / ENJOLIVEUR	6.435-209.0	2				
15	BL.SCHR. ST4,8X13,0 / SHEET METAL SCREW / VIS A TOLE	7.303-377.0	7				
17	GUMMIPUFFER / RUBBER BUFFER / BUTOIR CAOUTCHOUC	6.339-113.0	1				
18	BLECHTEIL / PLATE / TOLE	5.045-993.0	1				
19	RAHMEN / FRAME / CADRE	5.050-059.0	1				
20	BRENNSTOFFTANK / FUEL TANK / RESERVOIR COMBUSTION	4.071-077.0	1				
21	O-RING 25,0 X 5,0 / GASKET / BAQUE D'ETANCHEITE	6.362-367.0	1				
22	KABEL MIT STECKER / CABLE / CABLE	6.647-213.0	1				
	/ 1.935-101.0 / -121.0						
22	KABEL M.STECKER *GB / CABLE / CABLE	6.647-295.0	1				
	/ 1.935-281.0						
22	KABEL M.STECKER *CH / CABLE / CABLE	6.647-296.0	1				
	/ 1.935-291.0						
22	KABEL M.STECK.*SKAN / CABLE / CABLE	6.647-297.0	1				
	/ 1.935-331.0						
22	KABEL MIT STECKER / CABLE / CABLE	6.647-372.0	1				
	/ 1.935-601.0						
22	KABEL H 07 RN-F 3G1 / CABLE / CABLE	6.647-745.0	1				
	/ 1.935-321.0						
23	KABELTUELLE / CABLE BUSHING / PASSE CABLE	5.820-070.0	1				
	/ => 26459						
	/ 1.935-101.0 / -121.0 / -281.0 / -291.0						
23	KABELTUELLE Z12,5E / CABLE BUSHING / PASSE CABLE	6.903-987.0	1				
	26460 =>						
24	ZAHNSCHEIBE A 6,4 / LOCK WASHER / ROUE PLATE	7.312-167.0	1				

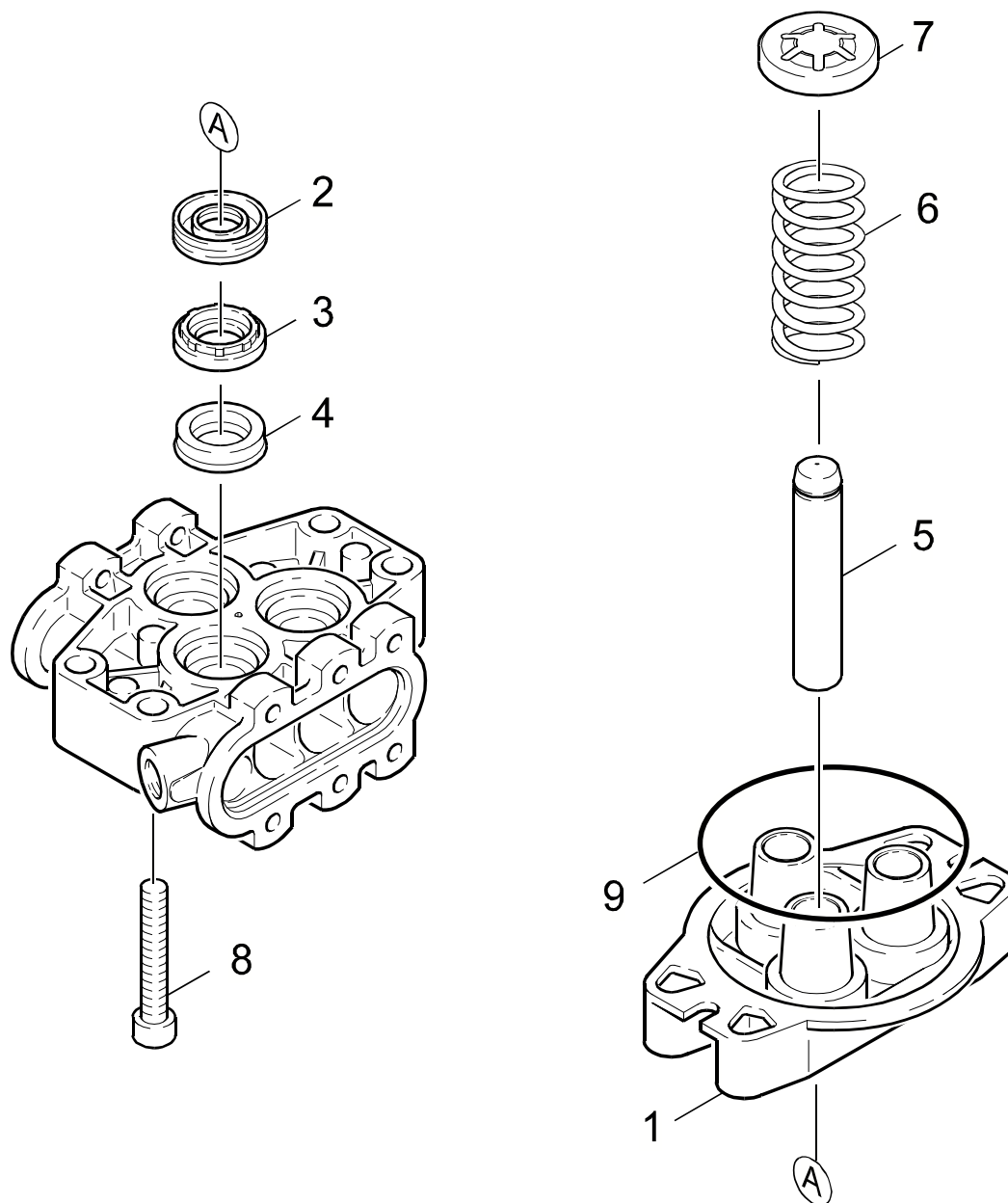
"=> xxxxxx" = bis Werknummer / up to serial No. / jusqu' au No. de fabr. / "xxxxxx =>" = ab Werknummer / from serial No. / a partir du No. de fabr. /

GRUPPE: 2.0 PUMPENSATZ
GROUP: 2.0 PUMP SET
GRUPPE: 2.0 JEU (ENSEMBLE) DE POMPE

A2

K 855

GRUPPE: 2.0 PUMPENSATZ
GROUP: 2.0 PUMP SET
GRUPPE: 2.0 JEU (ENSEMBLE) DE POMPE



Symbolbeschreibung siehe M16 / symbol description see M16 / désignation de système voir M16 /

GRUPPE: 2.1 KOLBEN
GROUP: 2.1 PISTON
GROUPE: 2.1 PISTON

C2

K 855

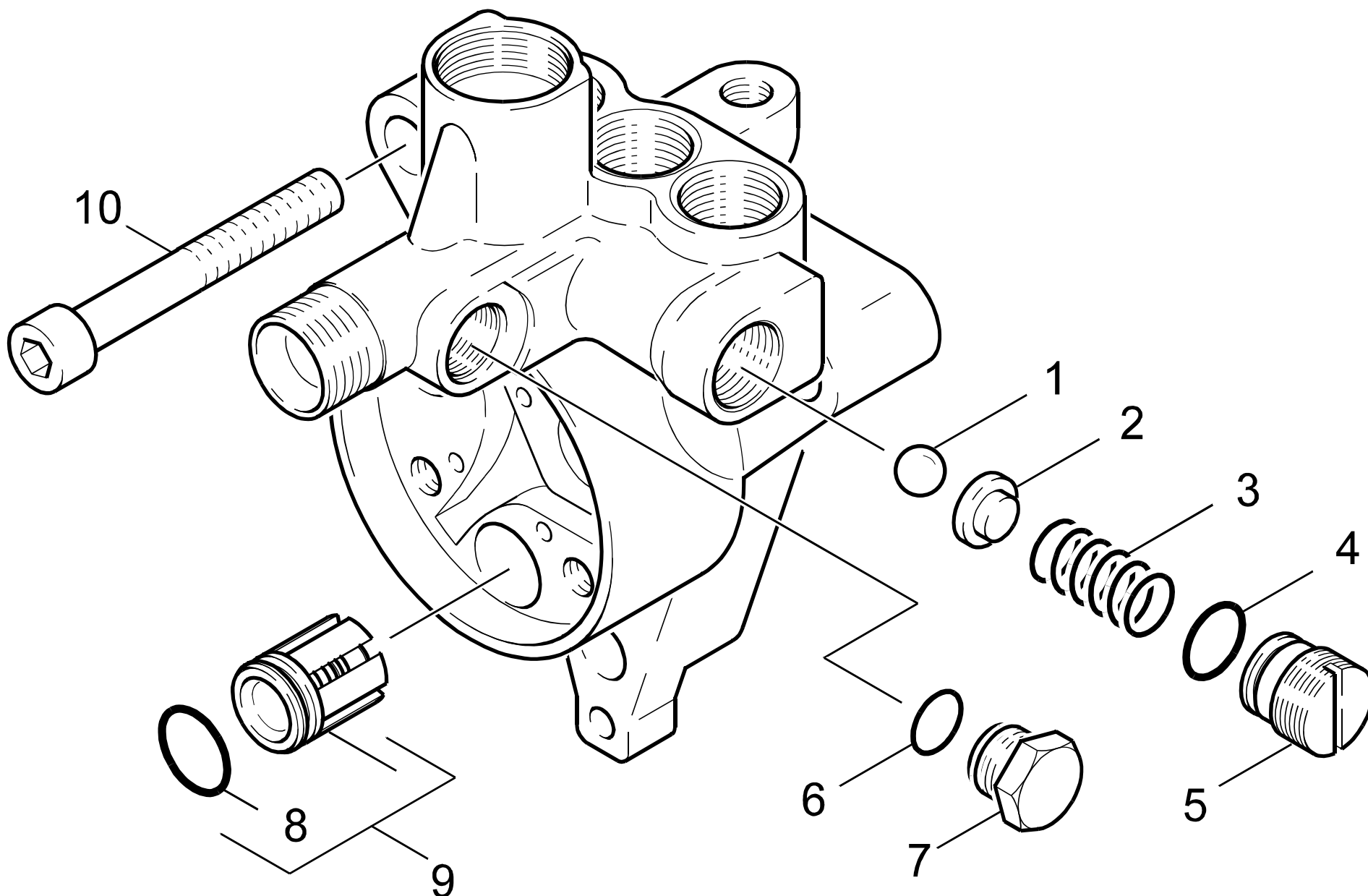
POS. ITM. POS.	BENNENUNG DESCRIPTION DESIGNATION	TEILE-NR. PART-NO. NO.PIECE	STCK QTY. NBR.
1	GEHAEUSE GERADSCH. / HOUSING / BOITIER	5.060-365.0	1
2	NUTRING 14X22X5/7 / GROOVED RING / JOINT A LEVRES	6.365-340.0	3
3	SCHEIBE / WASHER / RONDELLE	5.115-471.0	3
4	NUTRING / GROOVED RING / JOINT A LEVRES	6.365-341.0	3
5	KOLBEN / PISTON / PISTON	5.553-231.0	3
6	SCHRAUBENFEDER / HELICAL SPRING / RESSORT CYLINDRIQUE	5.332-251.0	3
7	FORMTEIL / MOULDED PART / PREFORME	5.030-625.0	3
8	ZYL.SCHR. M 8X 70 / CHEESE HEAD SCREW / VIS A TETE CYLINDR.	6.304-034.0	4
9	O-RING 80,0 X 3,0 / GASKET / BAQUE D'ETANCHEITE	6.362-471.0	1

"=> xxxxxx" = bis Werknummer / up to serial No. / jusqu' au No. de fabr. / "xxxxxx =>" = ab Werknummer / from serial No. / a partir du No. de fabr. /

GRUPPE: 2.2 SAUGSEITE // => 17169
GROUP: 2.2 SUCTION SIDE // => 17169
GROUPE: 2.2 COTE ASPIRANT // => 17169

D2

K 855



Symbolbeschreibung siehe M16 / symbol description see M16 / désignation de système voir M16 /

GRUPPE: 2.2 SAUGSEITE / / => 17169
 GROUP: 2.2 SUCTION SIDE / / => 17169
 GROUPE: 2.2 COTE ASPIRANT / / => 17169

E2

K 855

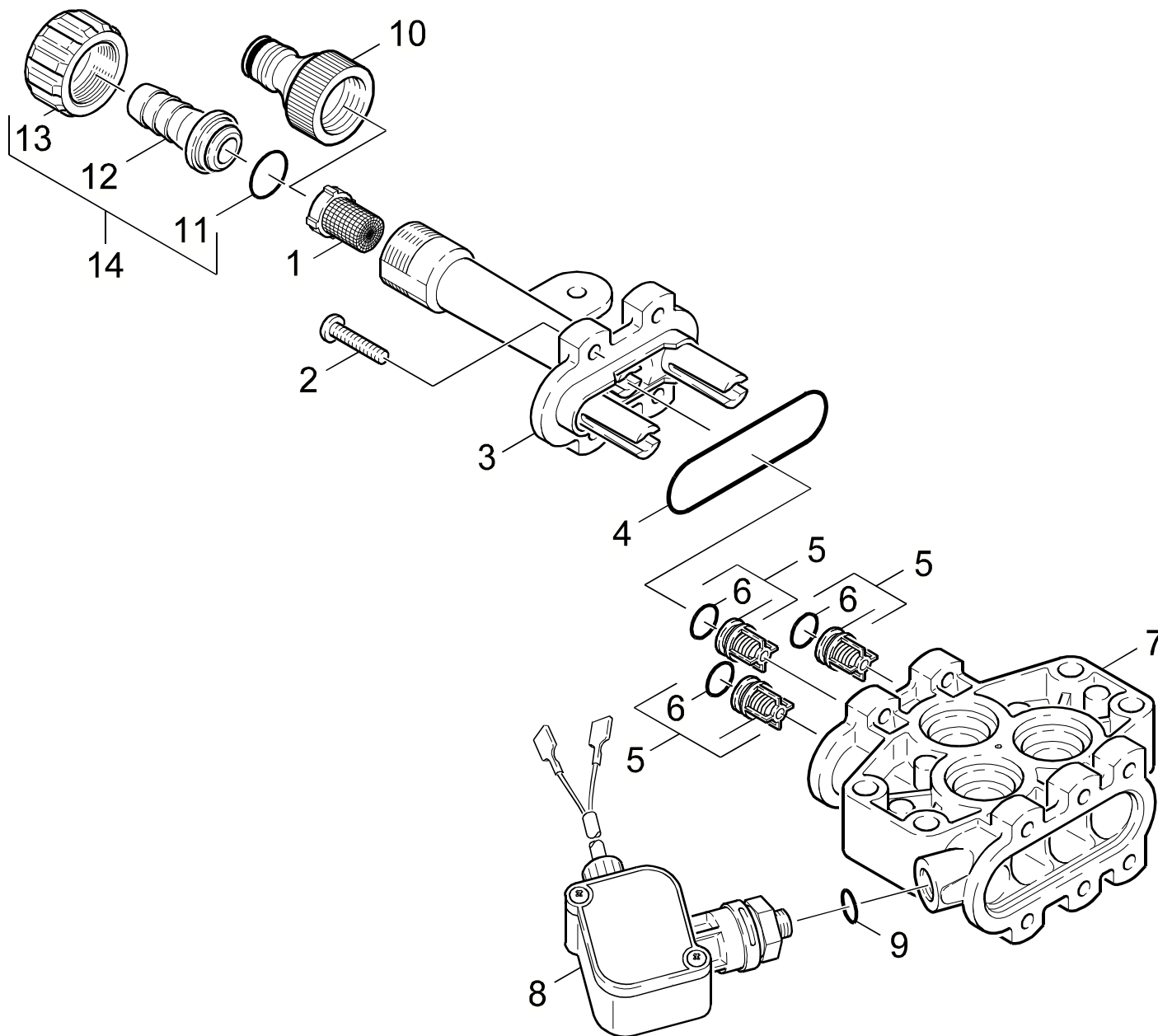
POS. ITM. POS.	BENNENUNG DESCRIPTION DESIGNATION	TEILE-NR. PART-NO. NO.PIECE	STCK QTY. NBR.
1	SIEB / STRAINER / CREPINE	6.414-252.0	1
2	SCHRAUBE M 6X 25 / SCREW / VIS	7.303-049.0	4
3	SAUGDECKEL / COVER / COUVERCLE	5.063-501.0	1
4	O-RING 40,0 X 2,0 / GASKET / BAQUE D'ETANCHEITE	6.362-216.0	1
5	SAUGVENTIL / SUCTION VALVE / SOUPE	4.580-205.0	3
6	O-RING 10,0 X 2,5 / GASKET / BAQUE D'ETANCHEITE	6.362-728.0	3
7	ZYLINDERKOPF / CYLINDER HEAD / CULASSE	4.550-229.0	1
8	DRUCKSCHALTER / PRESSURE SWITCH / PRESSOTAT	6.631-676.0	1
9	O-RING 8 X 2 / GASKET / BAQUE D'ETANCHEITE	6.362-101.0	1
10	VERSCHLUSSCHRAUBE / CLOSING SCREW / VIS DE FERMETURE	5.411-105.0	1
11	O-RING 6,0 X 2,0 / GASKET / BAQUE D'ETANCHEITE	6.362-113.0	1
12	ANSCHLUSS 3/4" / CONNECTION / RACCORD	6.389-870.0	1
13	O-RING 13,3 X 2,4 / GASKET / BAQUE D'ETANCHEITE / 1.935-601.0	6.362-078.0	1
14	SCHLAUCHNIPPEL / HOSE STEM / RACCORD DE FLEXIBLE / 1.935-601.0	5.443-229.0	1
15	MUTTER / NUT / ECROU / 1.935-601.0	5.310-065.0	1
16	VERSCHRAUBUNGSTEIL / SCREW UNION PART / PIECE (RACCORD A VIS)	4.401-070.0	1

"=> xxxxxx" = bis Werknummer / up to serial No. / jusqu' au No. de fabr. / "xxxxxx =>" = ab Werknummer / from serial No. / a partir du No. de fabr. /

GRUPPE: 2.3 SAUGSEITE / 17170 =>
GROUP: 2.3 SUCTION SIDE / 17170 =>
GRUPPE: 2.3 COTE ASPIRANT / 17170 =>

F2

K 855



Symbolbeschreibung siehe M16 / symbol description see M16 / désignation de système voir M16 /

GRUPPE: 2.3 SAUGSEITE / 17170 =>
GROUP: 2.3 SUCTION SIDE / 17170 =>
GROUPE: 2.3 COTE ASPIRANT / 17170 =>

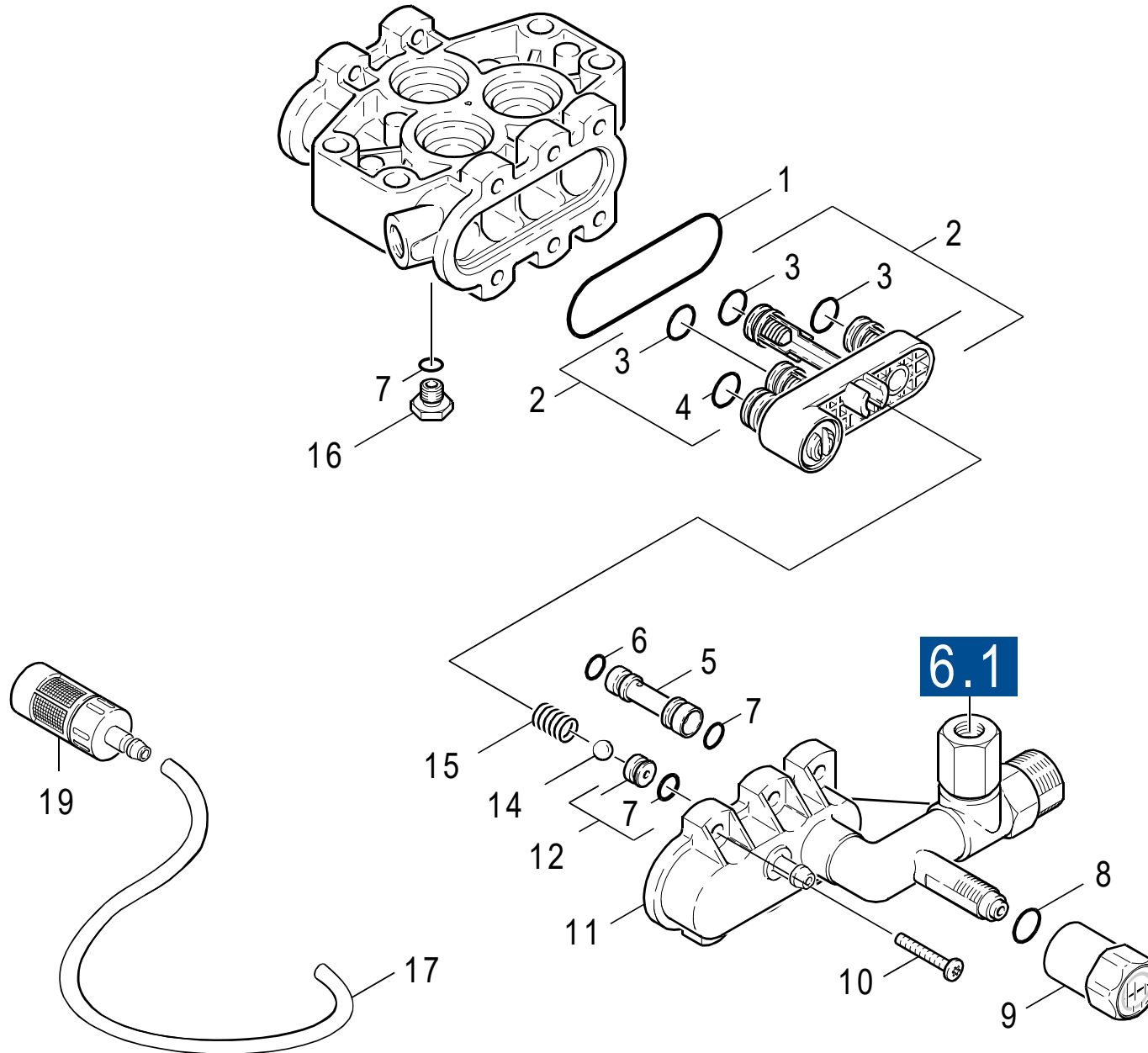
G2

K 855

POS. ITM. POS.	BENNENUNG DESCRIPTION DESIGNATION	TEILE-NR. PART-NO. NO.PIECE	STCK QTY. NBR.
1	SIEB / STRAINER / CREPINE	6.414-252.0	1
2	SCHRAUBE M 6X 25 / SCREW / VIS	7.303-049.0	4
3	SAUGDECKEL / COVER / COUVERCLE	5.063-501.0	1
4	O-RING 40,0 X 2,0 / GASKET / BAQUE D'ETANCHEITE	6.362-216.0	1
5	SAUGVENTIL / SUCTION VALVE / SOUPEPE	4.580-205.0	3
6	O-RING 10,0 X 2,5 / GASKET / BAQUE D'ETANCHEITE	6.362-728.0	3
7	ZYLINDERKOPF / CYLINDER HEAD / CULASSE	4.550-229.0	1
8	DRUCKSCHALTER / PRESSURE SWITCH / PRESSOTAT	6.631-676.0	1
9	O-RING 8 X 2 / GASKET / BAQUE D'ETANCHEITE	6.362-101.0	1
10	ANSCHLUSS 3/4" / CONNECTION / RACCORD	6.389-870.0	1
11	O-RING 13,3 X 2,4 / GASKET / BAQUE D'ETANCHEITE	6.362-078.0	1
	/ 1.935-905.0		
12	SCHLAUCHNIPPEL / HOSE STEM / RACCORD DE FLEXIBLE	5.443-229.0	1
	/ 1.935-905.0		
13	MUTTER / NUT / ECROU	5.310-065.0	1
	/ 1.935-905.0		
14	VERSCHRAUBUNGSTEIL / SCREW UNION PART / PIECE (RACCORD A VIS)	4.401-070.0	1

"=> xxxxxx" = bis Werknummer / up to serial No. / jusqu' au No. de fabr. / "xxxxxx =>" = ab Werknummer / from serial No. / a partir du No. de fabr. /

Ersatzteile unter www.gluesing.net



Symbolbeschreibung siehe M16 / symbol description see M16 / désignation de système voir M16 /

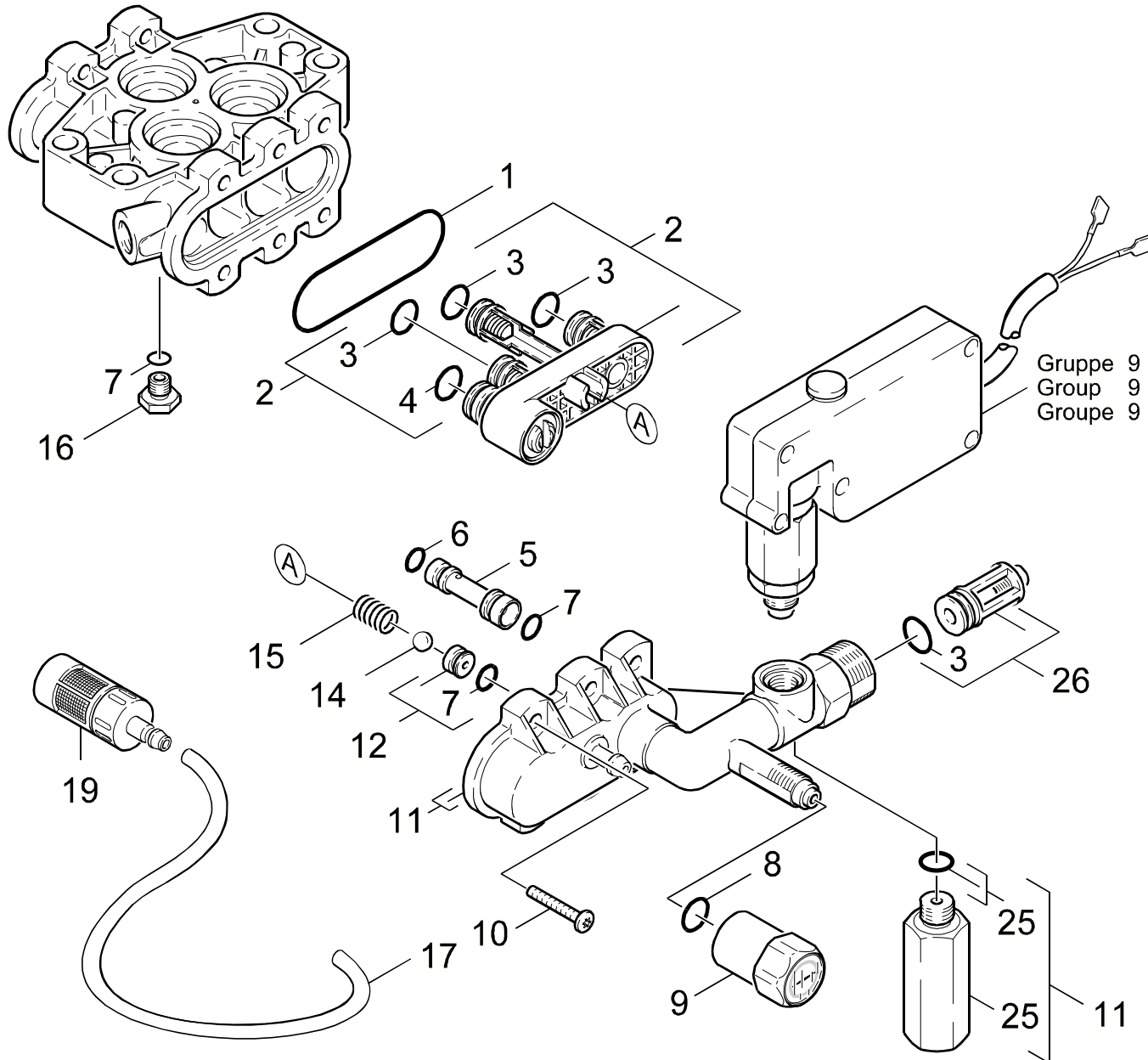
GRUPPE: 2.4 DRUCKSEITE / / => 17169
GROUP: 2.4 PHYSICAL PAGE / / => 17169
GROUPE: 2.4 COTE REFOULEMENT / / => 17169

I2

K 855

POS. ITM. POS.	BENNENUNG DESCRIPTION DESIGNATION	TEILE-NR. PART-NO. NO.PIECE	STCK QTY. NBR.
1	O-RING 55,0 X 3,0 / GASKET / BAQUE D'ETANCHEITE	6.362-095.0	1
2	DRUCKVENTIL KPL. / PRESSURE VALVE / SOUPAPE	4.580-204.0	1
3	O-RING 10 X 2,2 / GASKET / BAQUE D'ETANCHEITE	6.362-077.0	3
4	O-RING 11,0 X 2,0 / GASKET / BAQUE D'ETANCHEITE	6.363-273.0	2
5	DUESENEINSATZ / NOZZLE INSERT / INSERT DE BUSE	5.769-107.0	1
6	O-RING 4,7 X 1,9 / GASKET / BAQUE D'ETANCHEITE	6.362-486.0	1
7	O-RING 6,0 X 2,0 / GASKET / BAQUE D'ETANCHEITE	6.362-113.0	3
8	O-RING 8 X 2 / GASKET / BAQUE D'ETANCHEITE	6.362-101.0	1
9	MANOMETER 0-160 BAR / PRESSURE GAUGE / MANOMETRE	6.421-158.0	1
10	SCHRAUBE M 6X 25 / SCREW / VIS	7.303-049.0	6
11	DRUCKDECKEL / PRESSURE CAP / COUVERCLE	4.063-236.0	1
12	VENTILSITZ KPL. / VALVE SEAT / SIEGE DE SOUPAPE	4.581-017.0	1
14	KUGEL 7,0 G40 / BALL / BOULE	7.401-909.0	1
15	SCHRAUBENFEDER / HELICAL SPRING / RESSORT CYLINDRIQUE	5.332-258.0	1
16	VERSCHLUSSCHRAUBE / CLOSING SCREW / VIS DE FERMETURE	5.411-098.0	1
17	SILIKONSCHLAUCH / SILICON HOSE / TUYAU FLEX. AU SILICONE	6.389-490.0	1
	ALS METERWARE BESTELLEN/TO ORDER AS CUT GOODS/COMMANDE COMME MARCHANDISE AU METRE		
19	FILTER / FILTER / FILTRE	4.862-032.0	1

"=> xxxxxx" = bis Werknummer / up to serial No. / jusqu' au No. de fabr. / "xxxxxx =>" = ab Werknummer / from serial No. / a partir du No. de fabr. /



Symbolbeschreibung siehe M16 / symbol description see M16 / désignation de système voir M16 /

GRUPPE: 2.5 DRUCKSEITE / 17170 =>
 GROUP: 2.5 PHYSICAL PAGE / 17170 =>
 GROUPE: 2.5 COTE REFOULEMENT / 17170 =>

K2

K 855

POS. ITM. POS.	BENNENUNG DESCRIPTION DESIGNATION	TEILE-NR. PART-NO. NO.PIECE	STCK QTY. NBR.
1	O-RING 55,0 X 3,0 / GASKET / BAQUE D'ETANCHEITE	6.362-095.0	1
2	DRUCKVENTIL KPL. / PRESSURE VALVE / SOUPAPE	4.580-204.0	1
3	O-RING 10 X 2,2 / GASKET / BAQUE D'ETANCHEITE	6.362-077.0	4
4	O-RING 11,0 X 2,0 / GASKET / BAQUE D'ETANCHEITE	6.363-273.0	2
5	DUESENEINSATZ / NOZZLE INSERT / INSERT DE BUSE	5.769-107.0	1
6	O-RING 4,7 X 1,9 / GASKET / BAQUE D'ETANCHEITE	6.362-486.0	1
7	O-RING 6,0 X 2,0 / GASKET / BAQUE D'ETANCHEITE	6.362-113.0	3
8	O-RING 8 X 2 / GASKET / BAQUE D'ETANCHEITE	6.362-101.0	1
9	MANOMETER 0-100BAR / PRESSURE GAUGE / MANOMETRE	6.421-190.0	1
10	SCHRAUBE M 6X 25 / SCREW / VIS	7.303-049.0	6
11	DRUCKDECKEL / PRESSURE CAP / COUVERCLE	4.063-225.0	1
12	VENTILSITZ KPL. / VALVE SEAT / SIEGE DE SOUPAPE	4.581-017.0	1
14	KUGEL 7,0 G40 / BALL / BOULE	7.401-909.0	1
15	SCHRAUBENFEDER / HELICAL SPRING / RESSORT CYLINDRIQUE	5.332-258.0	1
16	VERSCHLUSSSCHRAUBE / CLOSING SCREW / VIS DE FERMETURE	5.411-098.0	1
17	SILIKONSCHLAUCH / SILICON HOSE / TUYAU FLEX. AU SILICONE	6.389-490.0	1
ALS METERWARE BESTELLEN/TO ORDER AS CUT GOODS/COMMANDE COMME MARCHANDISE AU METRE			
19	FILTER / FILTER / FILTRE	4.862-032.0	1
25	ET-SET SICHERHEITSV / SPARE PARTS SET / JEU DE PIECES DECHANGE	2.884-059.0	1
26	RUECKSCHLAGVENTIL / CHECK VALVE / CLAPET DE NON-RETOUR	4.580-244.0	1

"=> xxxxxx" = bis Werknummer / up to serial No. / jusqu' au No. de fabr. / "xxxxxx =>" = ab Werknummer / from serial No. / a partir du No. de fabr. /

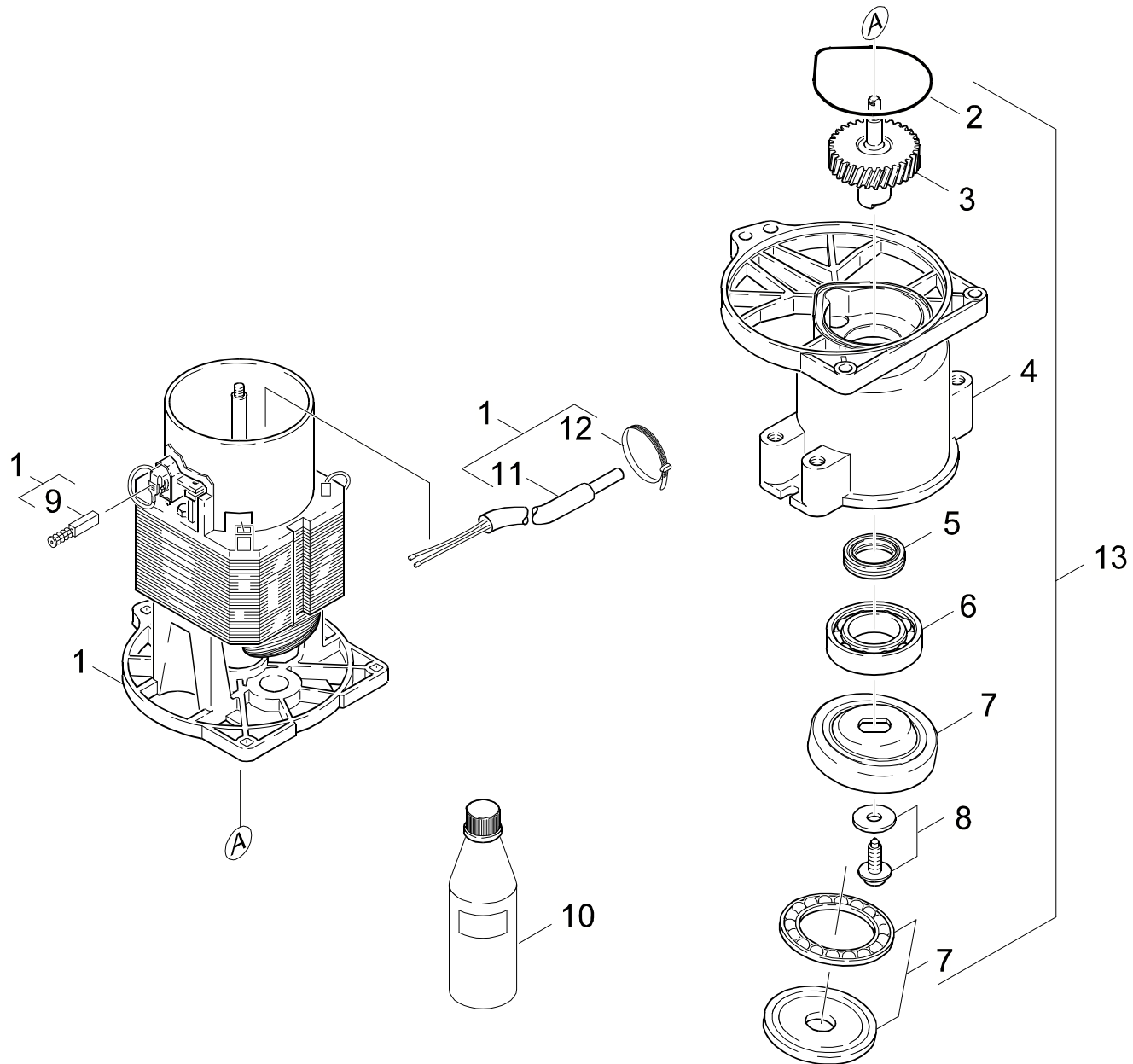
GRUPPE: 3.0 MOTOR
GROUP: 3.0 MOTOR
GRUPPE: 3.0 MOTEUR

A3

K 855

GRUPPE: 3.0 MOTOR
GROUP: 3.0 MOTOR
GRUPPE: 3.0 MOTEUR

Ersatzteile unter www.gluensing.net



Symbolbeschreibung siehe M16 / symbol description see M16 / désignation de système voir M16 /

GRUPPE: 3.0 MOTOR
GROUP: 3.0 MOTOR
GROUPE: 3.0 MOTEUR

C3

K 855

POS. ITM. POS.	BENNENUNG DESCRIPTION DESIGNATION	TEILE-NR. PART-NO. NO.PIECE	STCK QTY. NBR.
1	UNIVERSALMOTOR / UNIVERSAL MOTOR / MOTEUR	6.612-336.0	1
2	PROFILDICHTUNG / SEAL / ETOUPE PROFILE	5.365-175.0	1
3	STIRNZAHNRAD / GEAR WHEEL / ROUE D'ENGRENAGE	4.352-007.0	1
4	GEHAEUSE / HOUSING / BOITIER	5.060-366.0	1
5	W-DICHTRING 22X 32 / ROTARY SHAFT SEAL / JOINT (ARBRE)	6.367-014.0	1
6	KUGELLAGER 7203-B / BALL BEARING / ROULEMENT A BILLE	7.401-037.0	1
7	TAUMELSCHEIBE / SWASH PLATE / DISQUE EN NUTATION	6.401-194.0	1
8	ZYL.SCHR. M 6X 19 / CHEESE HEAD SCREW / VIS A TETE CYLINDR.	6.304-048.0	1
9	KOHLEBUERSTEN / CARBON BRUSHES / BRUSHES	6.610-092.0	1
10	MOTORENOEL 1L / ENGINE OIL / HUILE (MOTEUR)	6.288-050.0	1
11	TEMPERATURSICHERUNG / TEMPERATURE FUSE / PROTECTEUR THERMIQUE	6.600-104.0	1
12	KABELBAND / CABLE TIE / PROTECT. DE CABLE	6.641-463.0	2
13	GEHAEUSE / HOUSING / BOITIER	4.060-264.0	1

"=> xxxxxx" = bis Werknummer / up to serial No. / jusqu' au No. de fabr. / "xxxxxx =>" = ab Werknummer / from serial No. / a partir du No. de fabr. /

GRUPPE: 4.0 GEBLAESE
GROUP: 4.0 BLOWER
GRUPPE: 4.0 VENTILATEUR

A4

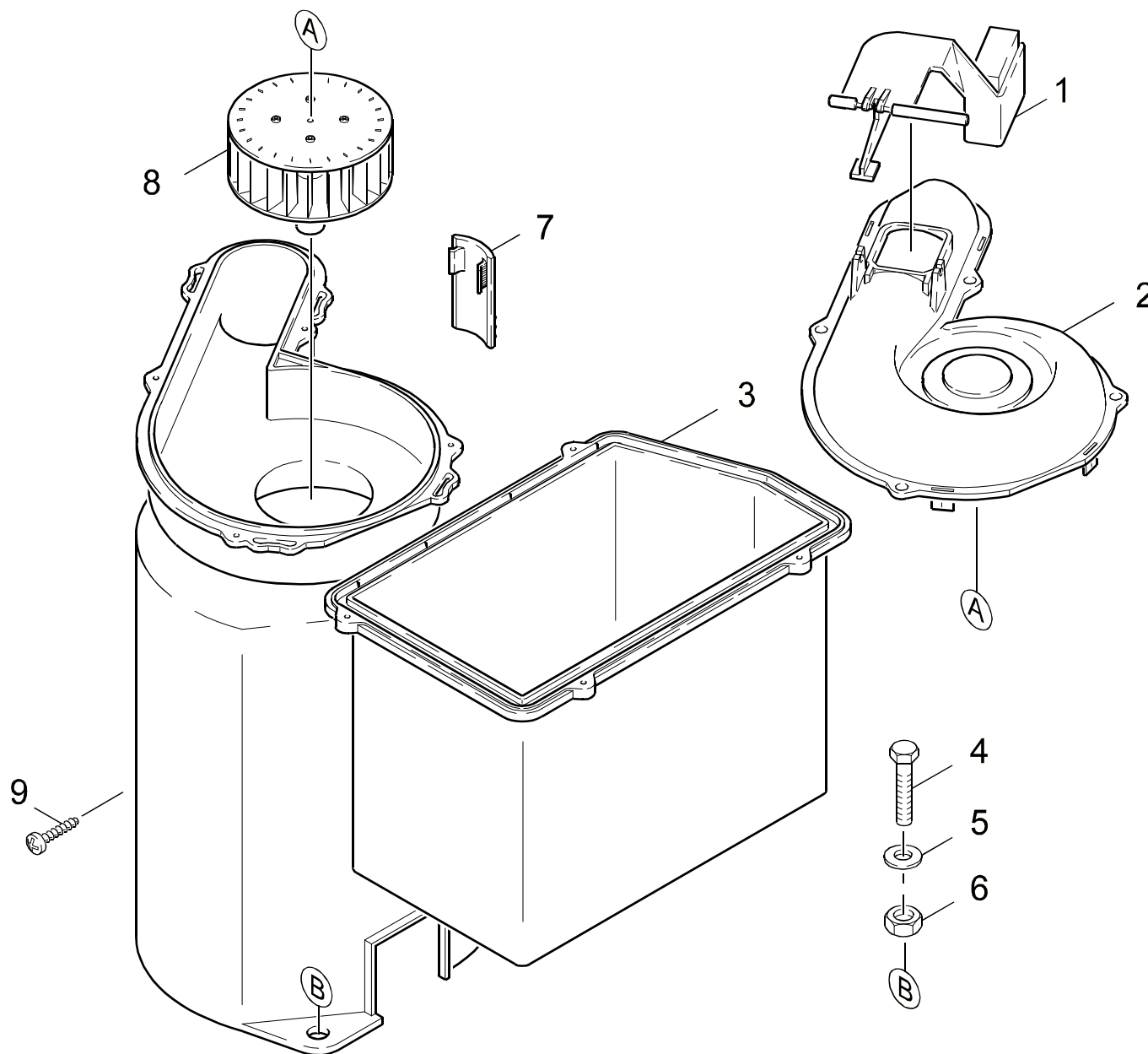
K 855

GRUPPE: 4.0 GEBLAESE
GROUP: 4.0 BLOWER
GRUPPE: 4.0 VENTILATEUR

GRUPPE: 4.0 GEBLAESE
GROUP: 4.0 BLOWER
GRUPPE: 4.0 VENTILATEUR

B4

K 855



Symbolbeschreibung siehe M16 / symbol description see M16 / désignation de système voir M16 /

GRUPPE: 4.0 GEBLAESE
GROUP: 4.0 BLOWER
GROUPE: 4.0 VENTILATEUR

C4

K 855

POS. ITM. POS.	BENNENUNG DESCRIPTION DESIGNATION	TEILE-NR. PART-NO. NO.PIECE	STCK QTY. NBR.
1	KLAPPE KPL. / FLAP / CLAPET	4.030-035.0	1
2	DECKEL / COVER / COUVERCLE	5.063-499.0	1
3	GEHAEUSE / HOUSING / BOITIER	5.060-443.0	1
4	6KT-SCHR. M 6X 40 / HEXAGONAL HEAD SCREW / VIS HEXAGONAL	7.304-389.0	3
5	SCHEIBE 6 / WASHER / RONDELLE	7.312-292.0	3
6	6KT-MUTTER M 6 / HEXAGON NUT / ECROU HEXAGONAL	7.311-512.0	3
7	SCHIEBER / BOLT / VERROU	5.030-677.0	1
8	LAUFRAD / FAN WHEEL / ROUE DE VENTILATEUR	5.600-036.0	1
9	BL.SCHR. ST2,9X 9,5 / SHEET METAL SCREW / VIS A TOLE	7.303-390.0	1

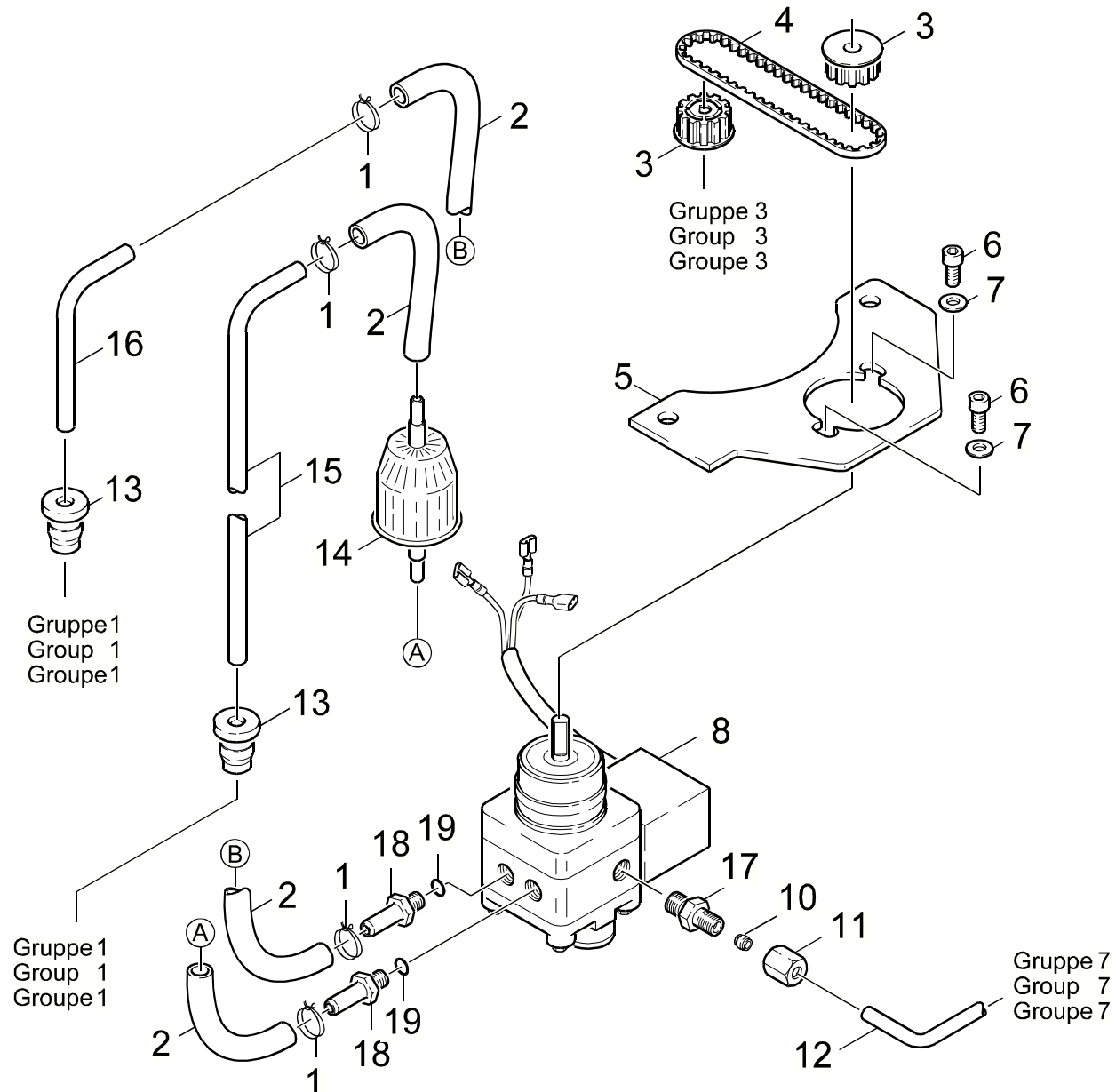
"=> xxxxxx" = bis Werknummer / up to serial No. / jusqu' au No. de fabr. / "xxxxxx =>" = ab Werknummer / from serial No. / a partir du No. de fabr. /

GRUPPE: 5.0 BRENNSTOFFSYSTEM
GROUP: 5.0 FUEL SYSTEM
GRUPPE: 5.0 SYSTEME DE COMBUSTIBLE

A5

K 855

GRUPPE: 5.0 BRENNSTOFFSYSTEM
GROUP: 5.0 FUEL SYSTEM
GRUPPE: 5.0 SYSTEME DE COMBUSTIBLE



Symbolbeschreibung siehe M16 / symbol description see M16 / désignation de système voir M16 /

GRUPPE: 5.0 BRENNSTOFFSYSTEM
GROUP: 5.0 FUEL SYSTEM
GROUPE: 5.0 SYSTEME DE COMBUSTIBLE

C5

K 855

POS. ITM. POS.	BENNENUNG DESCRIPTION DESIGNATION	TEILE-NR. PART-NO. NO.PIECE	STCK QTY. NBR.
1	SCHLAUCHSCHELLE / HOSE BAND CLIP / COLLIER DE SERRAGE	6.389-567.0	4
2	SCHLAUCH / HOSE / TUYAU FLEXIBLE ALS METERWARE BESTELLEN/TO ORDER AS CUT GOODS/COMMANDE COMME MARCHANDISE AU METRE	6.389-534.0	1
3	ZAHNRIEMENSCHLEIBE / PULLEY / RONDELLE	5.625-240.0	2
4	ZAHNRIEMEN / TOOTHED BELT / COURROIE DENTEE	6.348-235.0	1
5	BLECHTEIL / PLATE / TOLE	5.046-003.0	1
6	ZYL.SCHR. M 5X 10 / CHEESE HEAD SCREW / VIS A TETE CYLINDR.	7.306-506.0	2
7	SCHEIBE 6 / WASHER / RONDELLE	7.312-292.0	2
8	BRENNSTOFFFOERDERPU. / FUEL PUMP / POMPE DE COMBUSTIBLE	6.472-402.0	1
10	SCHNEIDRING D.4 / CUTTING RING / BAGUE COUPANTE	6.389-263.0	1
11	UE-MUTTER A 4-LL / UNION NUT / ECROU RACOURD	6.389-262.0	1
12	LEITUNGSROHR / PIPE / TUBE CONDUCTEUR	5.423-190.0	1
13	PROFILDICHTUNG / SEAL / ETOUPE PROFILE	5.365-145.0	2
14	FILTER KRAFTSTOFF / FILTER / FILTRE	6.414-413.0	1
15	SAUGROHR KRAFTSTOFF / SUCTION TUBE / TUYAU D'ASPIRATION	5.028-823.0	1
16	RUECKLAUF F. KRAFT / BARREL RECOIL / REFLUX	5.028-533.0	1
17	SCHRAUBSTUTZEN / SCREW UNION / RACCORD FILETE	6.389-261.0	1
18	NIPPEL / NIPPLE / NIPPLE	5.409-170.0	2
19	O-RING 6,0 X 1,0 / GASKET / BAQUE D'ETANCHEITE	6.362-472.0	2

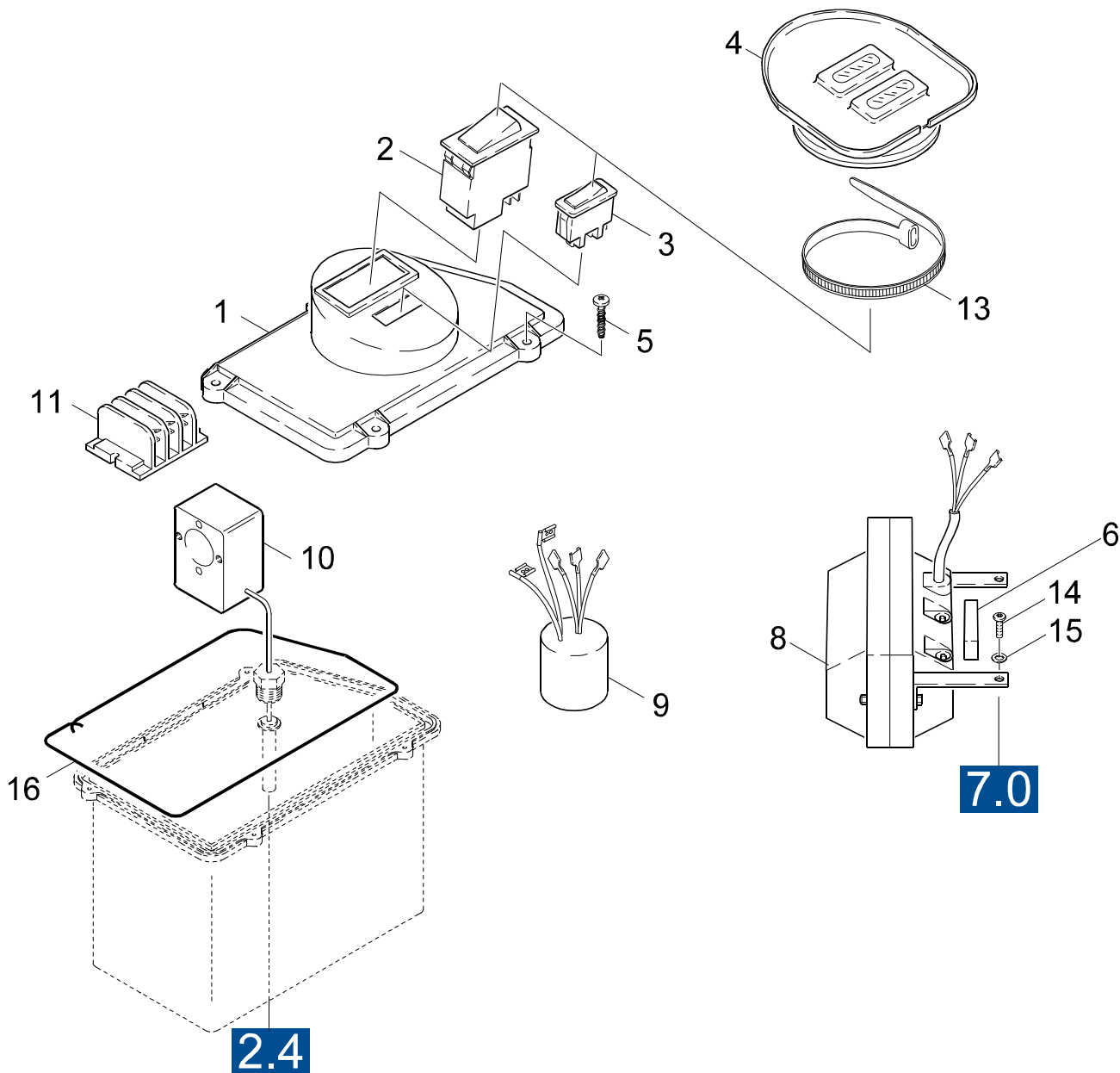
"=> xxxxxx" = bis Werknummer / up to serial No. / jusqu' au No. de fabr. / "xxxxxx =>" = ab Werknummer / from serial No. / a partir du No. de fabr. /

GRUPPE: 6.0 E-GERAETESCHRANK
GROUP: 6.0 ELECTRIC CONTROL BOX
GRUPPE: 6.0 COFFRET ELECTRIQUE

A6

K 855

GRUPPE: 6.0 E-GERAETESCHRANK
GROUP: 6.0 ELECTRIC CONTROL BOX
GRUPPE: 6.0 COFFRET ELECTRIQUE



Symbolbeschreibung siehe M16 / symbol description see M16 / désignation de système voir M16 /

GRUPPE: 6.1 E-GERAETESCHRANK / /=> 17169
GROUP: 6.1 ELECTRIC CONTROL BOX / /=> 17169
GROUPE: 6.1 COFFRET ELECTRIQUE / /=> 17169

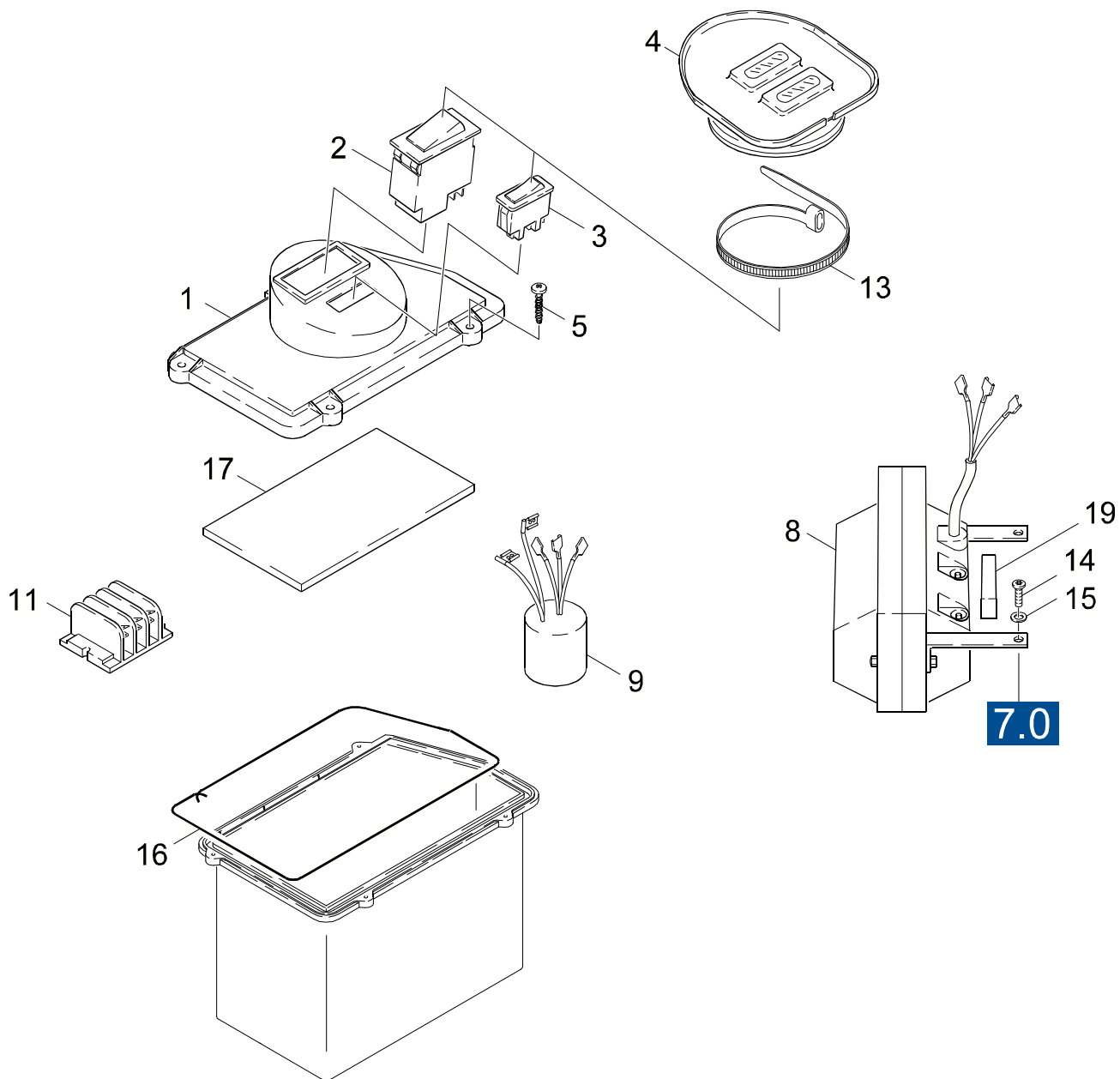
C6

K 855

POS. ITM. POS.	BENNENUNG DESCRIPTION DESIGNATION	TEILE-NR. PART-NO. NO.PIECE	STCK QTY. NBR.
1	DECKEL -KLEMMKASTEN / COVER / COUVERCLE	5.063-526.0	1
2	WIPPENSCHALTER / ROCKER SWITCH / COMMUTAT. A BASCULE	6.631-697.0	1
3	WIPPENSCHALTER / ROCKER SWITCH / COMMUTAT. A BASCULE	6.631-705.0	1
4	WASSERSCHUTZHAUBE / PROTECTING CAP / CAPOT PROT.	5.394-347.0	1
5	LINSENSCHR. 3,5X12 / OVAL HEAD SCREW / VIS A TETE BOMBEE	6.303-083.0	4
6	PROFILDICHTUNG / SEAL / ETOUPE PROFILE	5.365-143.0	1
8	ZUENDTRAFO / TRANSFORMER / TRANSFORMATEUR	6.622-180.0	1
9	FUNKENTSTOERFILTER / INTERFERENCE SUPPRESSOR / FILTRE ANTIPARASITE	6.661-182.0	1
10	THERMOSTAT / THERMOSTAT / THERMOSTAT	6.685-934.0	1
11	KLEMMLEISTE / STRIP TERMINAL / BORNE PLATE	6.643-483.0	1
13	KABELBAND / CABLE TIE / PROTECT. DE CABLE	6.641-465.0	1
14	SCHRAUBE M 4X 10 / SCREW / VIS	7.303-031.0	1
15	ZAHNSCHEIBE A 4,3 / LOCK WASHER / ROUE PLATE	7.312-163.0	1
16	MOOSGUMMI / CELLULAR RUBBER / CAOUTCH. CELLUL.	6.273-122.0	1

**ALS METERWARE BESTELLEN/TO ORDER AS CUT
GOODS/COMMANDE COMME MARCHANDISE AU METRE**

"=> xxxxxx" = bis Werknummer / up to serial No. / jusqu' au No. de fabr. / "xxxxxx =>" = ab Werknummer / from serial No. / a partir du No. de fabr. /



Symbolbeschreibung siehe M16 / symbol description see M16 / désignation de système voir M16 /

GRUPPE: 6.2 E-GERAETESCHRANK / 26460 =>
GROUP: 6.2 ELECTRIC CONTROL BOX / 26460 =>
GROUPE: 6.2 COFFRET ELECTRIQUE / 26460 =>

E6

K 855

POS. ITM. POS.	BENNENUNG DESCRIPTION DESIGNATION	TEILE-NR. PART-NO. NO.PIECE	STCK QTY. NBR.
1	DECKEL -KLEMMKASTEN / COVER / COUVERCLE	5.063-526.0	1
2	WIPPENSCHALTER / ROCKER SWITCH / COMMUTAT. A BASCULE GERAETESCHALTER/SWITCH/INTERRUPTEUR	6.631-697.0	1
3	WIPPENSCHALTER / ROCKER SWITCH / COMMUTAT. A BASCULE BRENNERSCHALTER/SWITCH/INTERRUPTEUR	6.631-705.0	1
4	WASSERSCHUTZHAUBE / PROTECTING CAP / CAPOT PROT.	5.394-347.0	1
5	LINSENSCHR. 3,5X12 / OVAL HEAD SCREW / VIS A TETE BOMBEE	6.303-083.0	4
8	ZUENDTRAFO / TRANSFORMER / TRANSFORMATEUR	6.622-180.0	1
9	FUNKENTSTOERFILTER / INTERFERENCE SUPPRESSOR / FILTRE ANTIPARASITE	6.661-182.0	1
11	KLEMMLEISTE / STRIP TERMINAL / BORNE PLATE	6.643-483.0	1
13	KABELBAND / CABLE TIE / PROTECT. DE CABLE	6.641-465.0	1
14	SCHRAUBE M 4X 10 / SCREW / VIS	7.303-031.0	2
15	SCHEIBE 4 / WASHER / RONDELLE	7.312-293.0	2
16	MOOSGUMMI / CELLULAR RUBBER / CAOUTCH. CELLUL.	6.273-122.0	1
17	PLATTE / PLATE / PLAQUE	5.003-087.0	1
19	PROFILDICHTUNG / SEAL / ETOUPE PROFILE	5.365-143.0	1

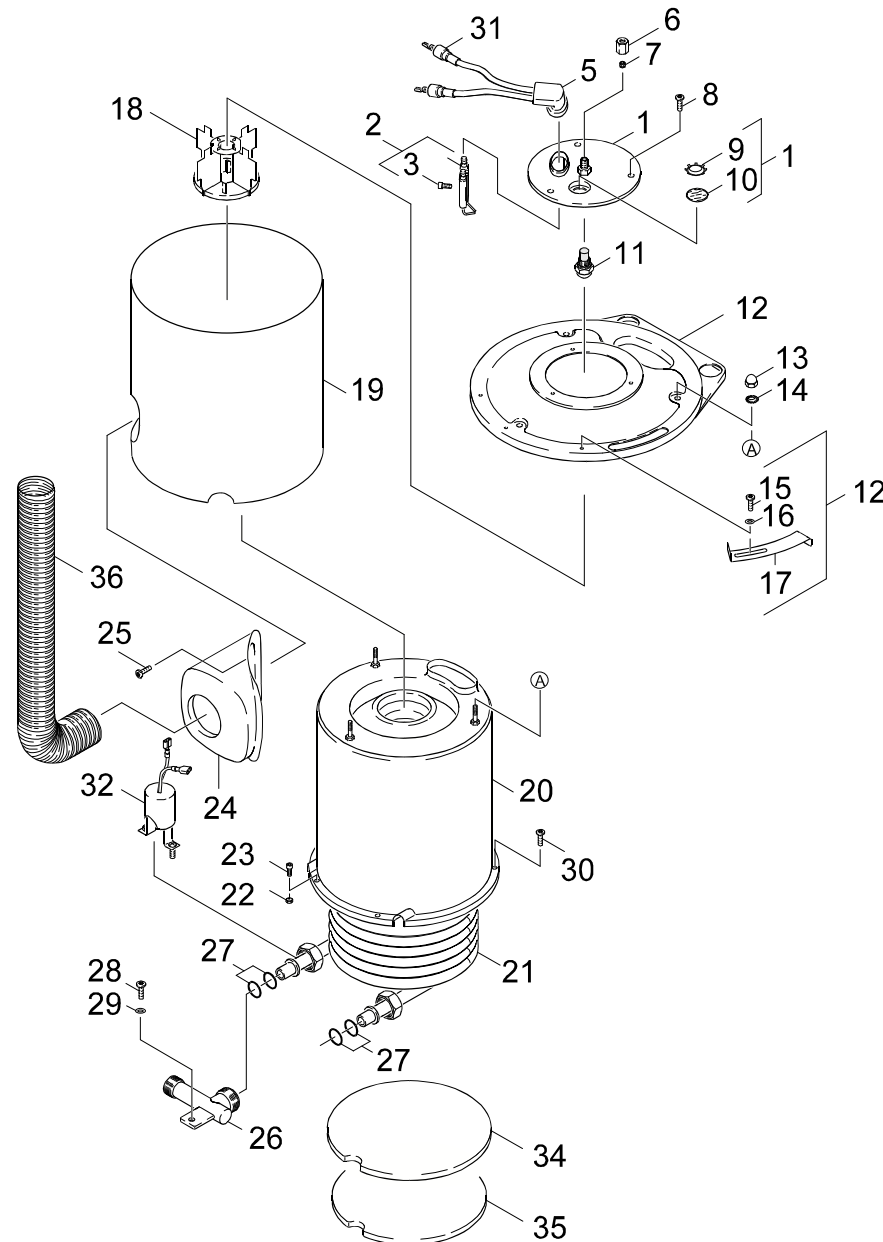
"=> xxxxxx" = bis Werknummer / up to serial No. / jusqu' au No. de fabr. / "xxxxxx =>" = ab Werknummer / from serial No. / a partir du No. de fabr. /

GRUPPE: 7.0 DURCHLAUFERHITZER
GROUP: 7.0 FLOW HEATER
GRUPPE: 7.0 CHAUFFE-EAU RAPIDE

A7

K 855

GRUPPE: 7.0 DURCHLAUFERHITZER
GROUP: 7.0 FLOW HEATER
GRUPPE: 7.0 CHAUFFE-EAU RAPIDE



Symbolbeschreibung siehe M16 / symbol description see M16 / désignation de système voir M16 /

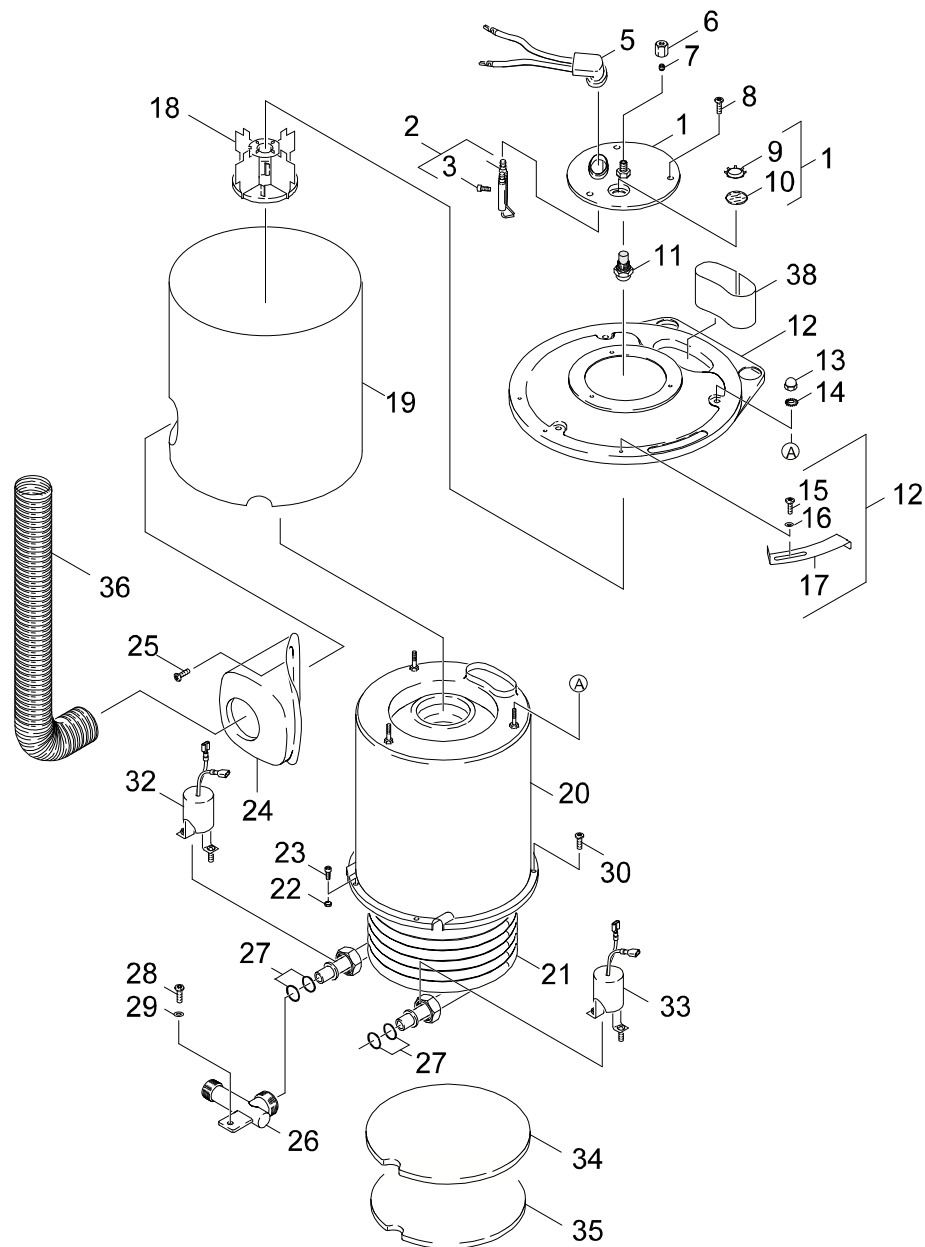
GRUPPE: 7.1 DURCHLAUFERHITZER / / => 17169
 GROUP: 7.1 FLOW HEATER / / => 17169
 GROUPE: 7.1 CHAUFFE-EAU RAPIDE / / => 17169

C7

K 855

POS. ITM. POS.	BENNENNUNG DESCRIPTION DESIGNATION	TEILE-NR. PART-NO. NO.PIECE	STCK QTY. NBR.	POS. ITM. POS.	BENNENNUNG DESCRIPTION DESIGNATION	TEILE-NR. PART-NO. NO.PIECE	STCK QTY. NBR.
1	BRENNERDECKEL / BURNER COVER / COUVERCLE BRULEUR	4.662-021.0	1	35	ISOLIERUNG / INSULATION / ISOLATION	6.286-267.0	1
2	UBS ZUENDELEKTRODE / KIT / KIT DE MODIFIC.	2.638-974.0	1	36	LUFTSCHLAUCH / AIR HOSE / TUYAU FLEXIBLE A AIR	6.389-535.0	1
3	LINSENSCHR. M 5X 14 / OVAL HEAD SCREW / VIS A TETE BOMBEE	7.306-328.0	1				
5	ZUENDKABEL / IGNITION CABLE / FIL D'AMORCE	4.821-056.0	1				
6	UE-MUTTER A 4-LL / UNION NUT / ECROU RACOURD	6.389-262.0	1				
7	SCHNEIDRING D.4 / CUTTING RING / BAGUE COUPANTE	6.389-263.0	1				
8	BL.SCHR. ST4,8X19 / SHEET METAL SCREW / VIS A TOLE	7.303-078.0	3				
9	ZACKENRING / RING / ANNEAU	6.343-165.0	1				
10	GLASSCHEIBE / GLASS PANE / VITRE	6.278-018.0	1				
11	DUESE 0,55 GPH / NOZZLE / BUSE	6.415-646.0	1				
	/ 1.935-101.0 / -121.0 / -291.0 / -321.0 / -331.0 / -601.0						
11	BRENNSTOFFDUESE / FUEL NOZZLE / COMBUSTIBLE BUSE	6.415-679.0	1				
	/ 1.935-281.0						
12	DECKEL D.K. / COVER / COUVERCLE	4.654-184.0	1				
	/ 1.935-101.0 / -121.0 / -291.0 / -321.0 / -331.0						
12	DECKEL D.K. / COVER / COUVERCLE	4.654-195.0	1				
	/ 1.935-281.0 / -601.0						
13	HUTMUTTER M 6 / CAP NUT / ECROU BORGNE	7.311-380.0	3				
14	ZAHNSCHEIBE A 6,4 / LOCK WASHER / ROUE PLATE	7.312-167.0	3				
15	SCHRAUBE M 4X 10 / SCREW / VIS	7.303-031.0	1				
16	SCHEIBE 4 / WASHER / RONDELLE	7.312-293.0	1				
18	BRENNEREINSATZ / BURNER CAGE / BRULEUR CAGE	4.663-089.0	1				
19	AUSSENMANTEL / OUTER JACKET / ENVELOPPE	5.652-049.0	1				
20	INNENMANTEL / INSIDE JACKET / ENVELOPPE	4.653-013.0	1				
21	HEIZSCHLANGE / HEATING COIL / SERPENTIN	4.680-100.0	1				
22	4KT-MUTTER M 5 / SQUARE NUT / ECROU CARRE	7.311-573.0	4				
23	ZYL.SCHR. M 5X 12 / CHEESE HEAD SCREW / VIS A TETE CYLINDR.	7.306-011.0	4				
24	FORMTEIL / MOULDED PART / PREFORME	5.030-848.0	1				
25	BL.SCHR. ST2,9X 9,5 / SHEET METAL SCREW / VIS A TOLE	7.303-390.0	2				
26	KNOTENSTUECK / MANIFOLD / FERRURE NODALE	5.427-165.0	1				
27	O-RING KPL. / GASKET / BAQUE D'ETANCHEITE	6.362-820.0	2				
28	SCHRAUBE M 6X 25 / SCREW / VIS	7.303-049.0	1				
29	SCHEIBE 6 / WASHER / RONDELLE	7.312-276.0	1				
30	BL.SCHR. ST4,2X 9,5 / SHEET METAL SCREW / VIS A TOLE	7.303-071.0	1				
31	SCHUTZKAPPE / PROTECTIVE CAP / CAPOT PROTECTION	6.647-223.0	2				
32	THERMOSTAT 70G / THERMOSTAT / THERMOSTAT	6.685-935.0	1				
34	ISOLIERUNG / INSULATION / ISOLATION	6.286-224.0	1				

"=> xxxxxx" = bis Werknummer / up to serial No. / jusqu' au No. de fabr. / "xxxxxx =>" = ab Werknummer / from serial No. / a partir du No. de fabr. /



Symbolbeschreibung siehe M16 / symbol description see M16 / désignation de système voir M16 /

GRUPPE: 7.2 DURCHLAUFERHITZER / 17170 =>
 GROUP: 7.2 FLOW HEATER / 17170 =>
 GROUPE: 7.2 CHAUFFE-EAU RAPIDE / 17170 =>

E7

K 855

POS. ITM. POS.	BENNENNUNG DESCRIPTION DESIGNATION	TEILE-NR. PART-NO. NO.PIECE	STCK QTY. NBR.	POS. ITM. POS.	BENNENNUNG DESCRIPTION DESIGNATION	TEILE-NR. PART-NO. NO.PIECE	STCK QTY. NBR.
1	BRENNERDECKEL / BURNER COVER / COUVERCLE BRULEUR	4.662-021.0	1	34	ISOLIERUNG / INSULATION / ISOLATION	6.286-224.0	1
2	UBS ZUENDELEKTRODE / KIT / KIT DE MODIFIC.	2.638-974.0	1	35	ISOLIERUNG / INSULATION / ISOLATION	6.286-267.0	1
3	LINSENSCHR. M 5X 14 / OVAL HEAD SCREW / VIS A TETE BOMBEE	7.306-328.0	1	36	LUFTSCHLAUCH / AIR HOSE / TUYAU FLEXIBLE A AIR	6.389-535.0	1
5	UBS ZUENDKABEL / KIT / KIT DE MODIFIC.	2.639-076.0	1	38	KAMINSTUTZEN / CHIMNEY MUFF / CHEMINEE MANCHON	5.046-650.0	1
6	UE-MUTTER A 4-LL / UNION NUT / ECROU RACOURD	6.389-262.0	1				
7	SCHNEIDRING D.4 / CUTTING RING / BAGUE COUPANTE	6.389-263.0	1				
8	BL.SCHR. ST4,8X19 / SHEET METAL SCREW / VIS A TOLE	7.303-078.0	3				
9	ZACKENRING / RING / ANNEAU	6.343-165.0	1				
10	GLASSCHEIBE / GLASS PANE / VITRE	6.278-018.0	1				
11	DUESE 0,55 GPH / NOZZLE / BUSE	6.415-646.0	1				
	/ 1.935-101.0 / -121.0 / -291.0 / -321.0 / -331.0 / -601.0						
11	BRENNSTOFFDUESE / FUEL NOZZLE / COMBUSTIBLE BUSE	6.415-679.0	1				
	/ 1.935-281.0						
12	DECKEL D.K. / COVER / COUVERCLE	4.654-184.0	1				
	/ 1.935-101.0 / -121.0 / -291.0 / -321.0 / -331.0						
12	DECKEL D.K. / COVER / COUVERCLE	4.654-195.0	1				
	/ 1.935-281.0 / -601.0						
13	HUTMUTTER M 6 / CAP NUT / ECROU BORGNE	7.311-380.0	3				
14	ZAHNSCHEIBE A 6,4 / LOCK WASHER / ROUE PLATE	7.312-167.0	3				
15	SCHRAUBE M 4X 10 / SCREW / VIS	7.303-031.0	1				
16	SCHEIBE 4 / WASHER / RONDELLE	7.312-293.0	1				
18	BRENNEREINSATZ / BURNER CAGE / BRULEUR CAGE	4.663-089.0	1				
19	AUSSENMANTEL / OUTER JACKET / ENVELOPPE	5.652-049.0	1				
20	INNENMANTEL / INSIDE JACKET / ENVELOPPE	4.653-013.0	1				
21	HEIZSCHLANGE / HEATING COIL / SERPENTIN	4.680-100.0	1				
22	4KT-MUTTER M 5 / SQUARE NUT / ECROU CARRE	7.311-573.0	4				
23	ZYL.SCHR. M 5X 12 / CHEESE HEAD SCREW / VIS A TETE CYLINDR.	7.306-011.0	4				
24	FORMTEIL / MOULDED PART / PREFORME	5.030-848.0	1				
25	BL.SCHR. ST2,9X 9,5 / SHEET METAL SCREW / VIS A TOLE	7.303-390.0	2				
26	KNOTENSTUECK / MANIFOLD / FERRURE NODALE	5.427-165.0	1				
27	O-RING KPL. / GASKET / BAQUE D'ETANCHEITE	6.362-820.0	2				
28	SCHRAUBE M 6X 25 / SCREW / VIS	7.303-049.0	1				
29	SCHEIBE 6 / WASHER / RONDELLE	7.312-276.0	1				
30	BL.SCHR. ST4,2X 9,5 / SHEET METAL SCREW / VIS A TOLE	7.303-071.0	1				
32	THERMOSTAT 70G / THERMOSTAT / THERMOSTAT	6.685-935.0	1				
33	TEMPERATURBEGRENZER / TEMPERATURE LIMITER / THERMOSTAT	6.685-244.0	1				

"=> xxxxxx" = bis Werknummer / up to serial No. / jusqu' au No. de fabr. / "xxxxxx =>" = ab Werknummer / from serial No. / a partir du No. de fabr. /

GRUPPE: 8.0 ZUBEHOER
GROUP: 8.0 ACCESSORIES
GRUPPE: 8.0 ACCESSOIRES

A8

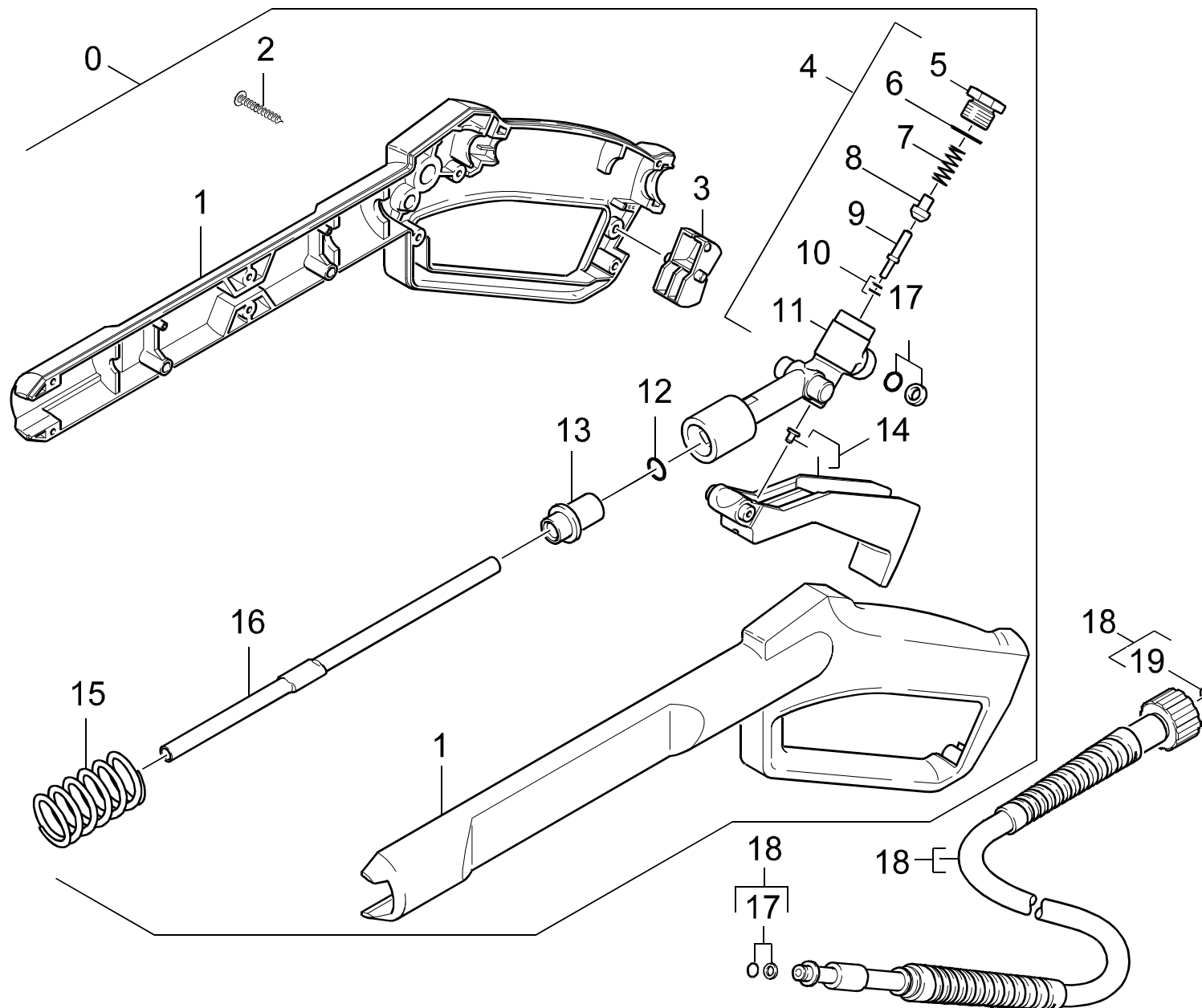
K 855

GRUPPE: 8.0 ZUBEHOER
GROUP: 8.0 ACCESSORIES
GRUPPE: 8.0 ACCESSOIRES

GRUPPE: 8.1 HANDSPRITZPISTOLE
GROUP: 8.1 TRIGGER GUN
GRUPPE: 8.1 POIGNEE PISTOLET

B8

K 855



Symbolbeschreibung siehe M16 / symbol description see M16 / désignation de système voir M16 /

GRUPPE: 8.1 HANDSPRITZPISTOLE
GROUP: 8.1 TRIGGER GUN
GROUPE: 8.1 POIGNEE PISTOLET

C8

K 855

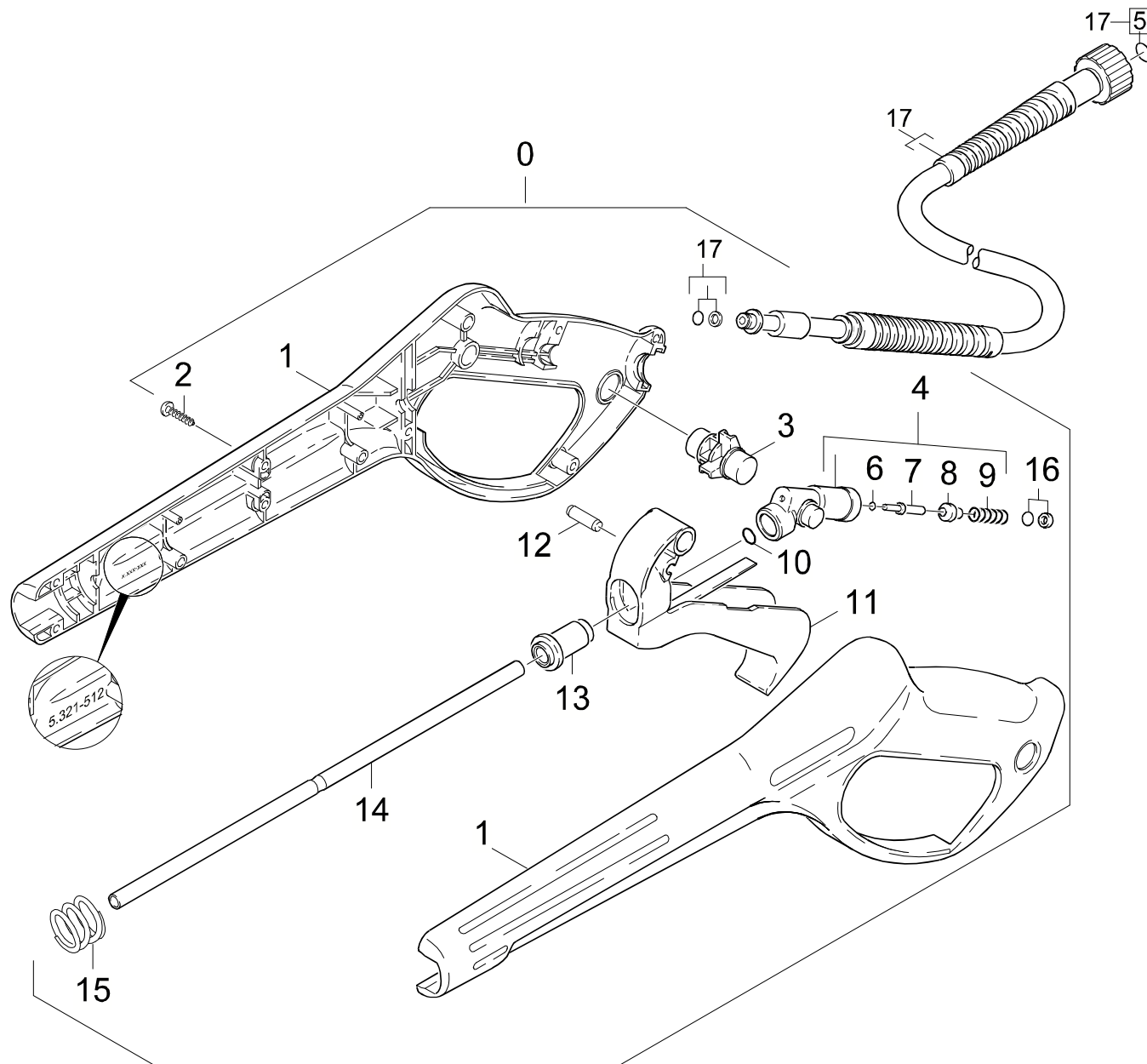
POS. ITM. POS.	BENNENUNG DESCRIPTION DESIGNATION	TEILE-NR. PART-NO. NO.PIECE	STCK QTY. NBR.
0	PISTOLE 96 ERSATZ / PISTOL / PISTOLET	4.775-264.0	1
1	GRIFFPAAAR / HANDLES / BRANCHES POIGNEE	5.321-419.0	1
2	LINSENSCHR. 4,2X 13 / OVAL HEAD SCREW / VIS A TETE BOMBEE	6.303-122.0	9
3	HEBEL / LEVER / LEVIER	5.481-052.0	1
4	KNOTENSTUECK / MANIFOLD / FERRURE NODALE	4.427-150.0	1
5	VERSCHLUSSCHRAUBE / CLOSING SCREW / VIS DE FERMETURE	5.411-054.0	1
6	O-RING 12,42X 1,78 / GASKET / BAQUE D'ETANCHEITE	6.362-480.0	1
7	SCHRAUBENFEDER / HELICAL SPRING / RESSORT CYLINDRIQUE	5.332-157.0	1
8	VENTILTELLER / VALVE DISC / TETE DE SOUPAPE	5.582-058.0	1
9	STANGE / BAR / TIGE	5.107-067.0	1
10	O-RING 2,8 X 1,6 / GASKET / BAQUE D'ETANCHEITE	7.362-502.0	1
11	KNOTENSTUECK / MANIFOLD / FERRURE NODALE	5.427-166.0	1
12	O-RING 7,8 X 3,6 / GASKET / BAQUE D'ETANCHEITE	6.362-802.0	1
13	HUELSE / SLEEVE / DOUILLE	5.110-477.0	1
14	HEBEL / LEVER / LEVIER	4.481-035.0	1
15	SCHRAUBENFEDER / HELICAL SPRING / RESSORT CYLINDRIQUE	5.332-247.0	1
16	ROHR / PIPE / TUYAU	5.028-486.0	1
17	O-RING KPL./1ST.-R. / GASKET / BAQUE D'ETANCHEITE	6.363-115.0	1
18	HD-SCHLAUCH 15MPA / HIGH PRESSURE HOSE / TUYAU FLEXIBLE HAUTE PRE.	6.389-555.0	1
19	ERSATZTEILSET / SPARE PARTS KIT / KIT DE PIECES	2.880-296.0	1

"=> xxxxxx" = bis Werknummer / up to serial No. / jusqu' au No. de fabr. / "xxxxxx =>" = ab Werknummer / from serial No. / a partir du No. de fabr. /

GRUPPE: 8.2 HANDSPRITZPISTOLE
GROUP: 8.2 TRIGGER GUN
GRUPPE: 8.2 POIGNEE PISTOLET

D8

K 855



Symbolbeschreibung siehe M16 / symbol description see M16 / désignation de système voir M16 /

GRUPPE: 8.2 HANDSPRITZPISTOLE
GROUP: 8.2 TRIGGER GUN
GROUPE: 8.2 POIGNEE PISTOLET

E8

K 855

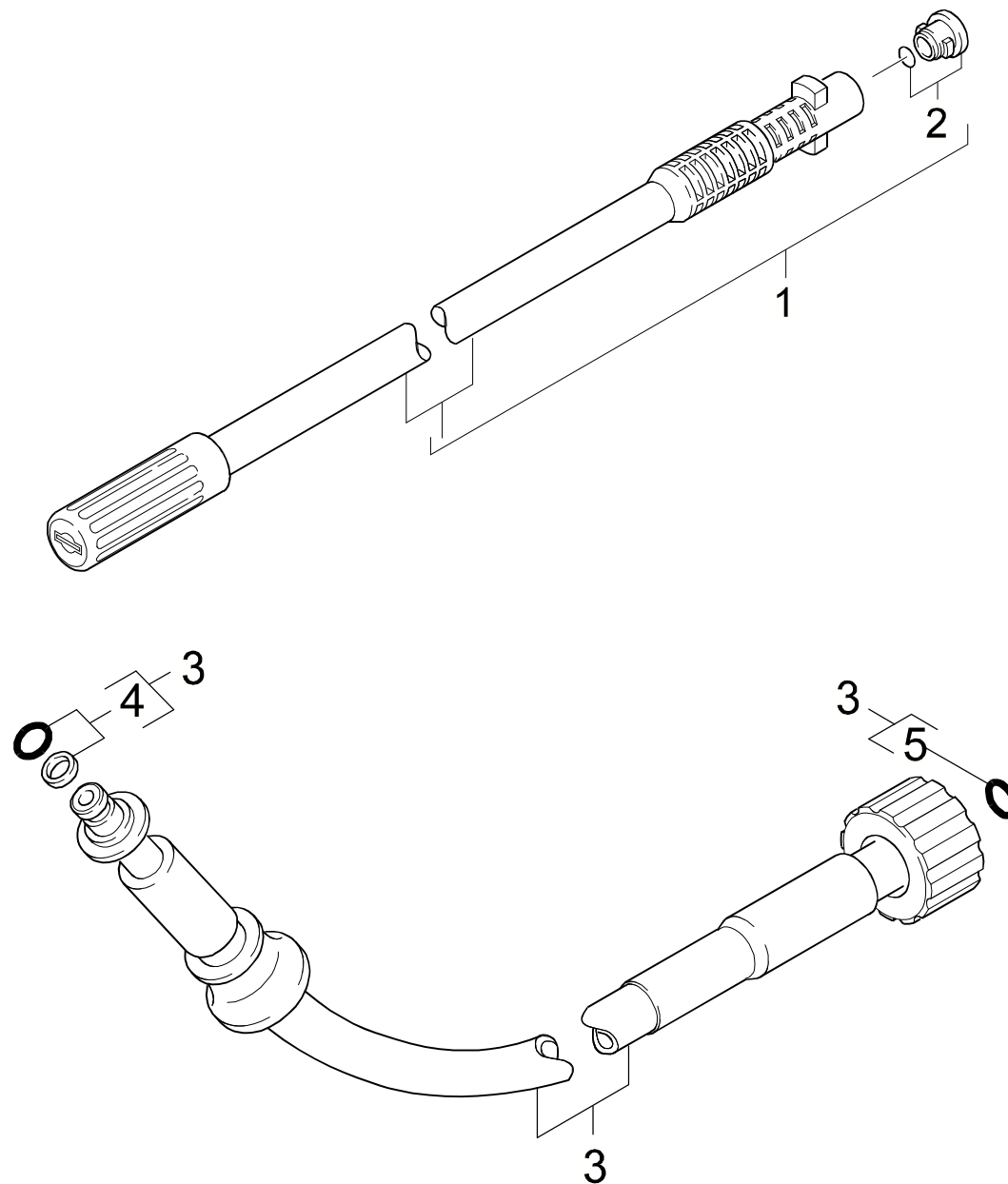
POS. ITM. POS.	BENNENUNG DESCRIPTION DESIGNATION	TEILE-NR. PART-NO. NO.PIECE	STCK QTY. NBR.
0	PISTOLE 96 ERSATZ / PISTOL / PISTOLET / 1.935-121.0 / -281.0 / -291.0 / -321.0 / -331.0 / -601.0	4.775-264.0	1
1	GRIFFPAAR / HANDLES / BRANCHES POIGNEE	5.321-512.0	1
2	LINSENSCHR. 4,2X 13 / OVAL HEAD SCREW / VIS A TETE BOMBEE	6.303-122.0	9
3	HEBEL VERRIEGELUNG / LEVER / LEVIER	5.481-189.0	1
4	KNOTENSTUECK KPL. / MANIFOLD / FERRURE NODALE	4.427-178.0	1
5	ERSATZTEILSET / SPARE PARTS KIT / KIT DE PIECES	2.880-296.0	1
6	O-RING 2,8 X 1,6 / GASKET / BAQUE D'ETANCHEITE	7.362-502.0	1
7	STANGE / BAR / TIGE	5.107-147.0	1
8	VENTILTELLER / VALVE DISC / TETE DE SOUPAPE	5.582-058.0	1
9	SCHRAUBENFEDER / HELICAL SPRING / RESSORT CYLINDRIQUE	5.332-157.0	1
10	O-RING 7,59X 2,62 / GASKET / BAQUE D'ETANCHEITE	6.362-479.0	1
11	HEBEL KPL. / LEVER / LEVIER	4.481-105.0	1
12	STIFT / PIN / CHEVILLE	5.314-082.0	1
13	HUELSE / SLEEVE / DOUILLE	5.110-539.0	1
14	ROHR PISTOLE / PIPE / TUYAU	5.028-905.0	1
15	DRUCKFEDER / PRESSURE SPRING / RESSORT A PRESSION	5.332-349.0	1
16	O-RING KPL./1ST.-R. / GASKET / BAQUE D'ETANCHEITE	6.363-115.0	1
17	HD-SCHLAUCH 15MPA / HIGH PRESSURE HOSE / TUYAU FLEXIBLE HAUTE PRE.	6.389-555.0	1

"=> xxxxxx" = bis Werknummer / up to serial No. / jusqu' au No. de fabr. / "xxxxxx =>" = ab Werknummer / from serial No. / a partir du No. de fabr. /

GRUPPE: 8.3 ZUBEHOER
GROUP: 8.3 ACCESSORIES
GRUPPE: 8.3 ACCESSOIRES

F8

K 855



Symbolbeschreibung siehe M16 / symbol description see M16 / désignation de système voir M16 /

GRUPPE: 8.3 ZUBEHOER
GROUP: 8.3 ACCESSORIES
GROUPE: 8.3 ACCESSOIRES

G8

K 855

POS.	BENNENNUNG	TEILE-NR.	STCK
ITM.	DESCRIPTION	PART-NO.	QTY.
POS.	DESIGNATION	NO.PIECE	NBR.
1	STRAHLROHR M.D. 037 / JET PIPE / LANCE D'INCENDIE	4.760-552.0	1
2	ERSATZTEILSET / SPARE PARTS KIT / KIT DE PIECES	2.883-111.0	1
3	HD-SCHLAUCH DN6 / HIGH PRESSURE HOSE / TUYAU FLEXIBLE HAUTE PRE.	6.389-853.0	1
4	O-RING KPL./1ST.-R. / GASKET / BAQUE D'ETANCHEITE	6.363-115.0	1
5	ERSATZTEILSET / SPARE PARTS KIT / KIT DE PIECES	2.880-296.0	1

"=> xxxxxx" = bis Werknummer / up to serial No. / jusqu' au No. de fabr. / "xxxxxx =>" = ab Werknummer / from serial No. / a partir du No. de fabr. /

GRUPPE: 9.0 DRUCKSCHALTER / 17170 =>
GROUP: 9.0 PRESSURE SWITCH / 17170 =>
GRUPPE: 9.0 PRESSOTAT / 17170 =>

A9

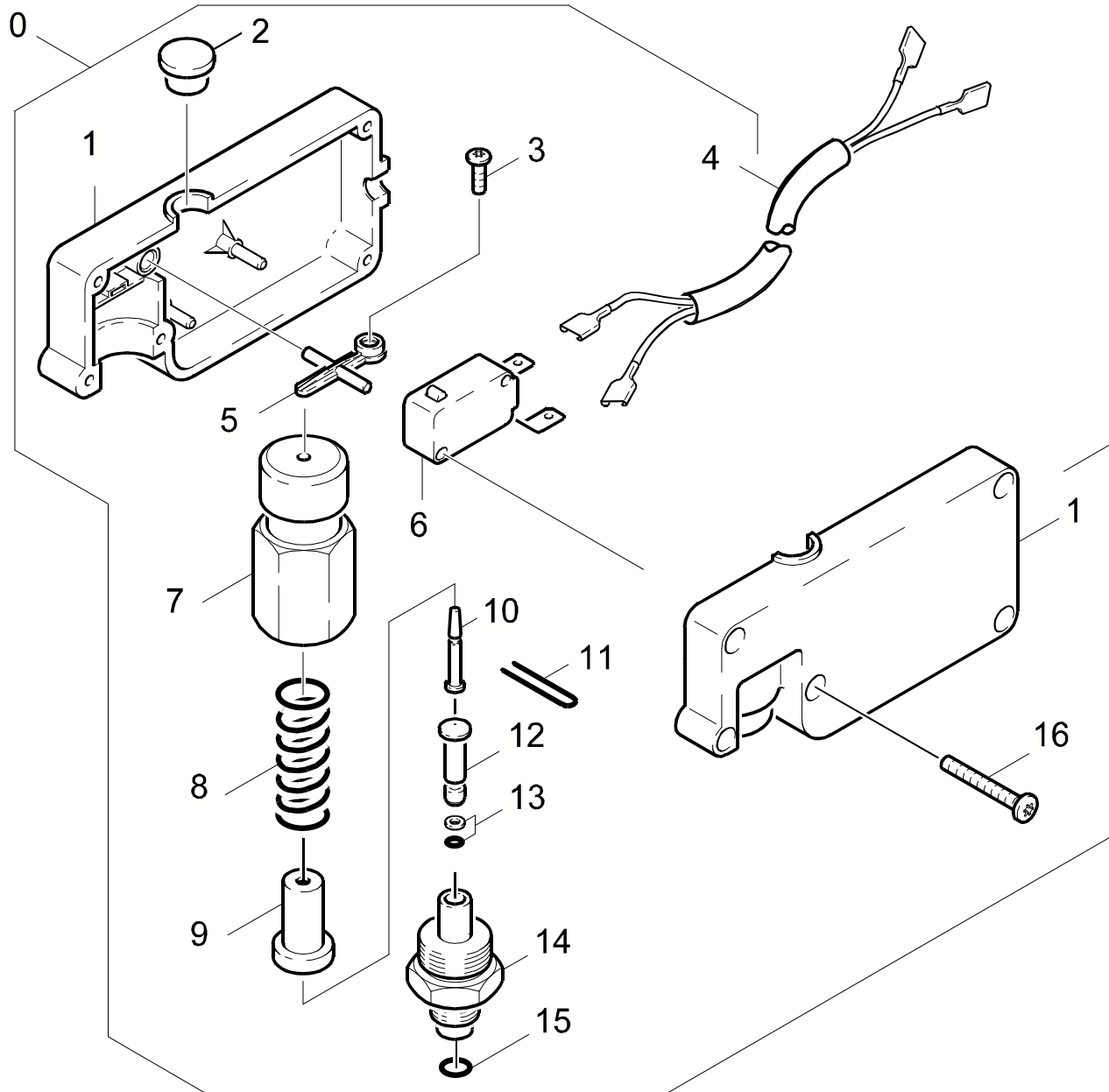
K 855

GRUPPE: 9.0 DRUCKSCHALTER
GROUP: 9.0 PRESSURE SWITCH
GRUPPE: 9.0 PRESSOTAT

GRUPPE: 9.0 DRUCKSCHALTER / 17170 =>
GROUP: 9.0 PRESSURE SWITCH / 17170 =>
GRUPPE: 9.0 PRESSOTAT / 17170 =>

B9

K 855



Symbolbeschreibung siehe M16 / symbol description see M16 / désignation de système voir M16 /

GRUPPE: 9.0 DRUCKSCHALTER / 17170 =>
GROUP: 9.0 PRESSURE SWITCH / 17170 =>
GROUPE: 9.0 PRESSOTAT / 17170 =>

C9

K 855

POS. ITM. POS.	BENNENUNG DESCRIPTION DESIGNATION	TEILE-NR. PART-NO. NO.PIECE	STCK QTY. NBR.
0	DRUCKSCHALTER / PRESSURE SWITCH / PRESSOTAT	4.747-065.0	1
1	GEHAEUSEPAAR / HOUSING / BOITIER	5.060-474.0	1
2	VERSCHLUSSTOPFEN / DRAIN PLUG / BOUCHON	6.368-068.0	1
3	SCHRAUBE M 4X 8 / SCREW / VIS	7.303-030.0	1
4	KABEL / CABLE / CABLE	6.647-330.0	1
5	WIPPE / ROCKER / BASCULE	5.046-500.0	1
6	MIKROSCHALTER / MICRO SWITCH / MICRORUPTEUR	6.631-735.0	1
7	HUELSE / SLEEVE / DOUILLE	5.110-520.0	1
8	SCHRAUBENFEDER / HELICAL SPRING / RESSORT CYLINDRIQUE	5.332-308.0	1
9	HUELSE / SLEEVE / DOUILLE	5.110-519.0	1
10	STOESSEL / SLIDE OF A PRESS / PILON	5.560-035.0	1
11	KLAMMER / CLAMP / BRIDE DE FIXATION	5.332-301.0	1
12	KOLBEN / PISTON / PISTON	5.553-289.0	1
13	O-RING KPL./1ST.-R. / GASKET / BAQUE D'ETANCHEITE	6.362-571.0	1
14	SCHRAUBSTUTZEN / SCREW UNION / RACCORD FILETE	5.402-506.0	1
15	O-RING 9,3 X 2,4 / GASKET / BAQUE D'ETANCHEITE	6.362-545.0	1
16	SCHRAUBE 3,5X14 / SCREW / VIS	6.303-175.0	5

"=> xxxxxx" = bis Werknummer / up to serial No. / jusqu' au No. de fabr. / "xxxxxx =>" = ab Werknummer / from serial No. / a partir du No. de fabr. /

Bestellhinweis

Bei Ihrer Bestellung sind unbedingt anzugeben :

1.	2.	3.	4.	5.
Gerätetyp Machine model Type d'appareils	Herstell-Nr. Serial-No. No. de série	Benennung Description Désignation	Teile-Nr. Part No. Référence	Stückzahl Piece No. Quantité



**siehe Typenschild
see name-plate
voir plaque signalétique**



**siehe Ersatzteilliste
see spare parts list
voir liste des pièces de rechange**

- Die Ersatzteile, welche als Meterware geliefert werden, sind auf Einbaulänge selbst zu kürzen. Ebenso sind die Stückzahlen in den jeweiligen Gruppen als Mindestbestellmengen = 1m angegeben und können je nach Bedarf auf weitere volle Meterzahlen erhöht und bestellt werden.
- Spare Parts which are delivered as cut goods have to be shortened to installation length. The quotation of quantity in each group refers to the minimum order quantity = 1m and may be ordered and raised to further full metre-values according to demand
- Les pièces de rechange qui sont livrées comme marchandise au mètre sont à raccourcir selon la longueur d'installation. Les indications de quantité dans chaque group se réfèrent à des valeurs de mètre de plus.
- Diese Ersatzteilliste erscheint in gedruckter Form sowie als Mikrofiche. Bei Querverweisen bezieht sich die Angabe "Seitenzahl" auf die gedruckte Ersatzteilliste und die Angabe "Bildtafel" auf die Mikrofilmausgabe.
- This spare parts list is published both in printed form and as a microfiche. In the cross-references, "page number" refers to the printed spare parts list and "display table" to the microfilm edition.
- Cette liste de pièces de rechange est aussi bien imprimée que publiée sous forme de microfiche. Les indications transversales renvoient au "numéro de page" sur la liste imprimée des pièces de rechange et à la "planche" sur la microfiche.

Bitte beachten Sie, daß der Teileumfang dieser Ersatzteilliste nicht unbedingt dem Lieferumfang Ihres Gerätes entspricht.

For your information: It could be that certain parts quoted in this spare parts list were not included with the machine delivery.

Pour votre information: il se peut que certaines pièces détachées mentionnées sur la liste ne vous aient pas été livrées avec l'appareil.

Die in dieser Ersatzteilliste nicht aufgeführten Einzelteile, bestellen Sie bitte direkt beim Vertragskundendienst des jeweiligen Herstellers.

Please order the individual parts not included in this assembly directly with the contract aftersales service of the manufacturer in question.

Veillez s'il vous plaît, commander les pièces détachées qui ne sont indiquées dans notre liste des pièces détachées, directement auprès du service après-vente des fabricants en question.

Bei Bestellung von lackierten Teilen, welche in der Ersatzteilliste nicht in verschiedenen Farben ausgewiesen sind, ist zusätzlich die Farbnummer oder Farbe mit anzugeben. Diese finden Sie auf dem Typenschild oder Farbschild Ihres Gerätes.

Upon ordering of varnished parts which are not mentioned in the spare parts list as parts with different colors, kindly additionally mention the number of the color. It can be seen on the type plate of the color plate of your machine.

Commandant des parts vernissés qui ne sont pas mentionnés comme parts avec une couleur différente dans la liste des pièces détachées, veuillez mentionner de plus le numéro de la couleur. Il se trouve sur la plaque signalétique ou la plaque de couleur de votre machine.

Auflistungen von Einzelteilen bei Ersatzteil - u. Pumpensets sind in der Reihe "16" einzusehen, bzw. direkt unter dem entsprechenden Set aufgelistet.

Listings of single parts upon spare parts kits and pump kits can be seen in row "16" or directly listed below the corresponding kit.
Des établissements des pièces détachées en ce qui concerne les kits des pièces de rechange et les kits de pompes, peuvent être vus à la ligne "16" ou ils sont répertoriés directement au-dessous du jeu correspondant.

Technische Änderungen im Rahmen der Weiterentwicklung sowie das Recht der ausschließlichen Auswertung unseres geistigen Eigentums behalten wir uns vor. Vervielfältigung und Nachdruck nur mit Genehmigung und Urheberhinweis möglich.

We reserve the right to make technical changes in the course of development work and the right to make exclusive use of our intellectual property. This spare parts list may be duplicated or reprinted only with our approval and with acknowledgement of our copyright.

Nous nous réservons le droit de toutes modifications techniques dans le cadre du perfectionnement des mises au point ainsi que le droit de la mise en valeur exclusive de notre propriété intellectuelle. Polycopie et reproduction exclusivement après accord et avec mention de l'auteur.

INDEX

M16

K 855

GRUPPE:	1.0 EINZELTEILE	A1-C1	GRUPPE:	9.0 DRUCKSCHALTER	A9-C9
GROUP:	1.0 PIECE PARTS		GROUP:	9.0 PRESSURE SWITCH	
GRUPPE:	1.0 PIECES CONSTITUANTES		GRUPPE:	9.0 PRESSOTAT	
GRUPPE:	2.0 PUMPENSATZ	A2-K2			
GROUP:	2.0 PUMP SET				
GRUPPE:	2.0 JEU (ENSEMBLE) DE POMPE				
GRUPPE:	3.0 MOTOR	A3-C3			
GROUP:	3.0 MOTOR				
GRUPPE:	3.0 MOTEUR				
GRUPPE:	4.0 GEBLAESE	A4-C4			
GROUP:	4.0 BLOWER				
GRUPPE:	4.0 VENTILATEUR				
GRUPPE:	5.0 BRENNSTOFFSYSTEM	A5-C5			
GROUP:	5.0 FUEL SYSTEM				
GRUPPE:	5.0 SYSTEME DE COMBUSTIBLE				
GRUPPE:	6.0 E-GERAETESCHRANK	A6-E6			
GROUP:	6.0 ELECTRIC CONTROL BOX				
GRUPPE:	6.0 COFFRET ELECTRIQUE				
GRUPPE:	7.0 DURCHLAUFERHITZER	A7-E7			
GROUP:	7.0 FLOW HEATER				
GRUPPE:	7.0 CHAUFFE-EAU RAPIDE				
GRUPPE:	8.0 ZUBEHOER	A8-G8			
GROUP:	8.0 ACCESSORIES				
GRUPPE:	8.0 ACCESSOIRES				



BEISPIEL: VERSION 1
EXAMPLE: VERSION 1
EXEMPLE: VERSION 1

3.0

BEISPIEL: SIEHE IN GRUPPE 3
EXAMPLE: SEE IN GROUP 3
EXEMPLE: VOIR EN GROUPE 3



WICHTIGER HINWEIS
IMPORTANT REMARK
REMARCAQUAGE IMPORTANT

BESTELLHINWEIS SIEHE M15
EXAMPLE ORDER SEE M15
EXEMPLE DE COMMANDE VOIR M15

VARIANTENÜBERSICHT SIEHE L16
VARIANTS SURVEY SEE L16
VUE D'ENSEMBLE DE VARIANTS VOIR L16