



Ersatzteilliste

(1.667-209.0) NT 70/3 Me Tc *EU

Ersatzteile unter www.gluesing.net

Inhaltsverzeichnis

NT 70/3 Me Tc *EU (1.667-209.0)	3
4 ETL NT 70/x Tc (5.971-058.0)	4
10 Haube	5
2 Set Griff (6.321-225.0)	7
20 Saugturbine	8
30 Filter	10
40 Behälter	12
41 Behälter	13
42 Behälter	15
50 ZUBEHOER	18
4 Saugschlauch kpl. C DN40-4000mm (4.440-678.0)	20
10 Reparatursatz (2.639-873.0)	22
3 ETL ABS Schlauchkupplung C40 neutral (5.958-804.0)	23
10 ABS Schlauchkupplung	24
5 Bodenduese verpackt basaltgrau DN40 (6.907-408.0)	26
11 Reparatursatz (2.639-873.0)	27
3 ETL ABS Schlauchkupplung C40 neutral (5.958-804.0)	28
10 ABS Schlauchkupplung	29
60 Fahrbanduese (4.130-432.0)	31
2 ETL Fahrbanduese (5.971-114.0)	32
10 ABS Fahrbanduese	33
Schlauch kpl. 4.130-029.0 (4.440-077.0)	35

NT 70/3 Me Tc *EU (1.667-209.0)

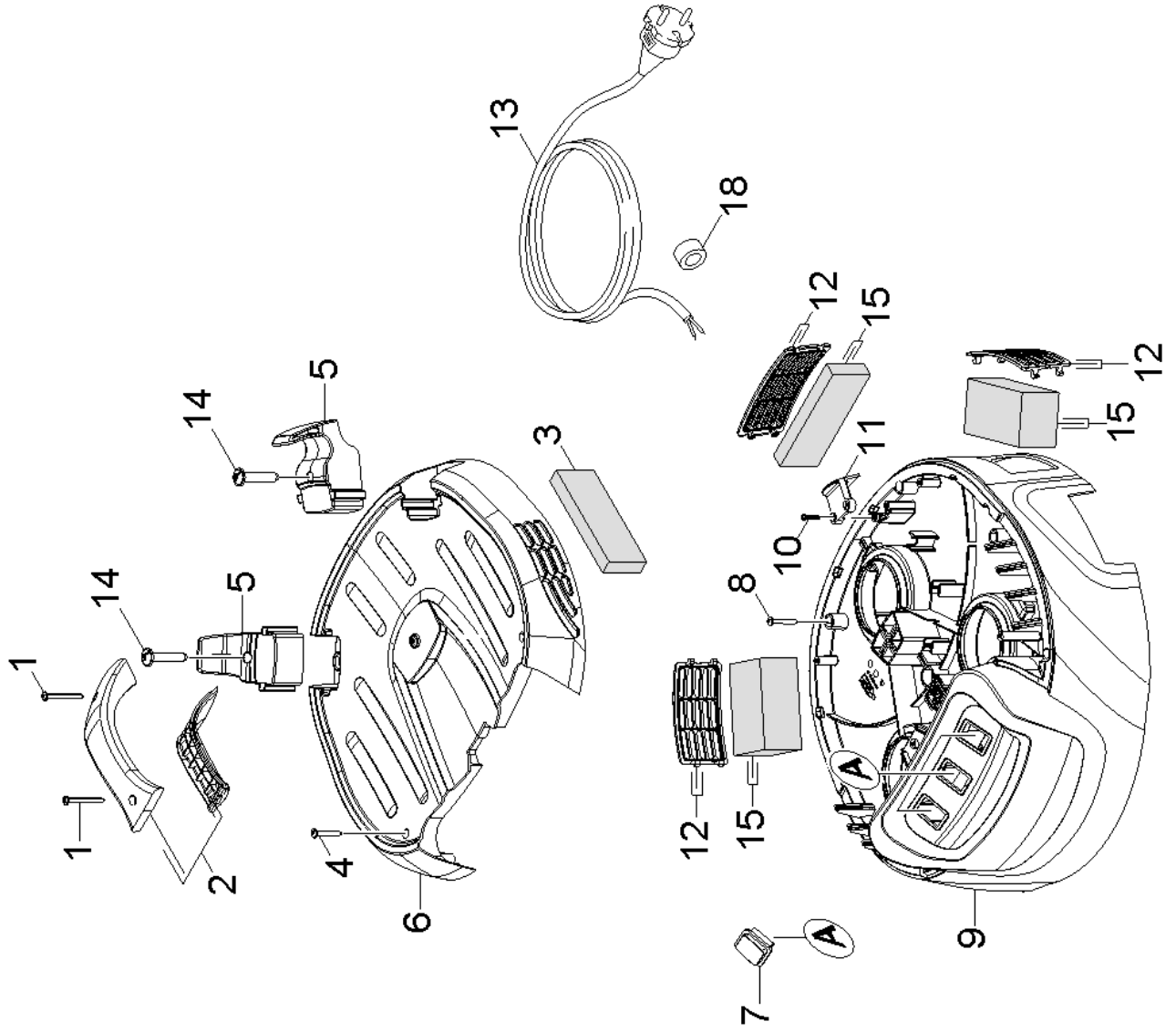
POS	Artikelnr.	Beschreibung	Anzahl	Einheit
4	5.971-058.0	ETL NT 70/x Tc	1	ST

Ersatzteile unter www.gluesing.net

4 ETL NT 70/x Tc (5.971-058.0)

POS	Artikelnr.	Beschreibung	Anzahl	Einheit
10		Haube	1	ST
20		Saugturbine	1	ST
30		Filter	1	ST
40		Behaelter	1	ST
50		ZUBEHOER	1	ST
60	4.130-432.0	Fahrbahnduese	1	ST

Ersatzteile unter www.gluesing.net



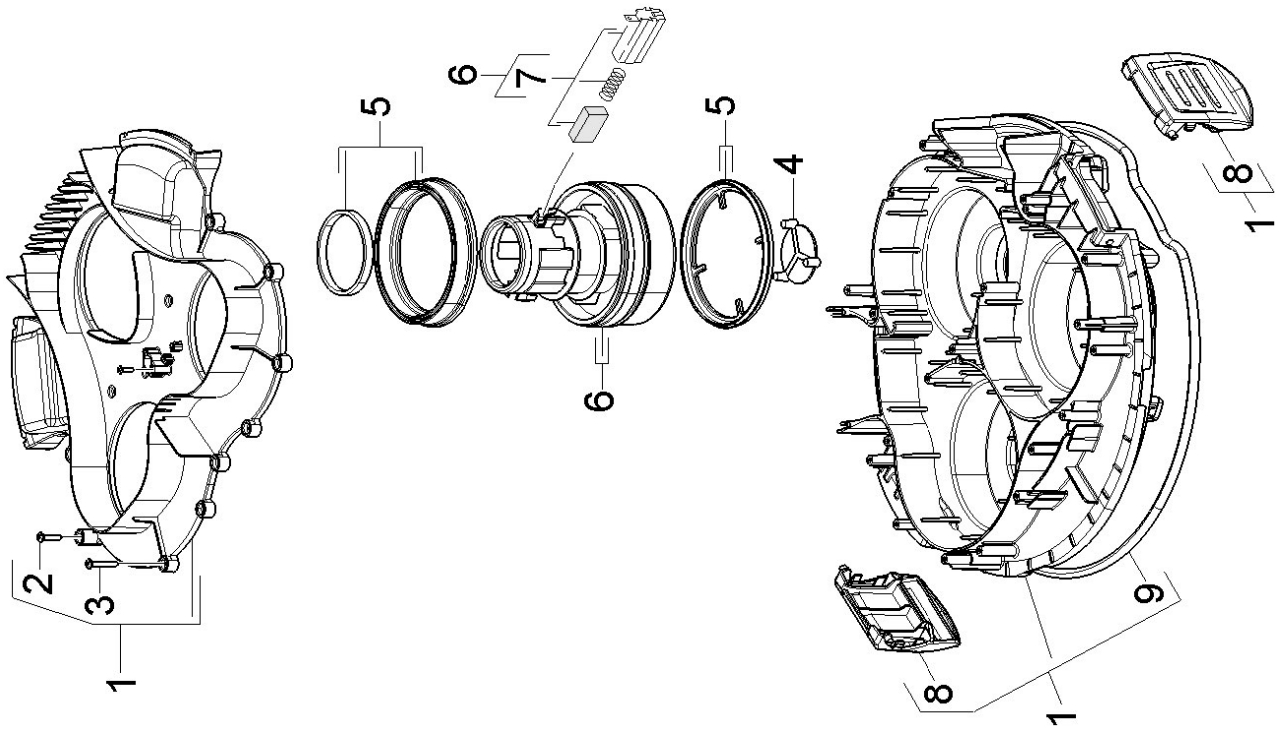
10 Haube

POS	Artikelnr.	Beschreibung	Anzahl	Einheit	Bemerkung	Fußnotentext
1	7.303-111.0	Schraube 5x50 -10.9-R2R (K-In6Rd)	2	ST		
2	6.321-225.0	Set Griff	1	ST		
3	6.414-933.0	Set Schaum Abdeckung	1	ST		
4	7.303-110.0	Schraube 5x35 -10.9-R2R (In6Rd)	1	ST		
5	5.672-306.0	Kabelhaken	2	ST		
6	5.033-432.0	Abdeckung	1	ST		
7	6.630-468.0	Schalter Ein/Aus	1	ST		STUECKZAHL NACH BEDARF
8	7.303-086.0	Schraube 5x30 -10.9-R2R (K-In6Rd)	7	ST		
9	5.069-275.0	Haube NT 70/1	1	ST	NT 70/1	
9	5.069-274.0	Haube NT 70/2	1	ST	NT 70/2	
9	5.069-269.0	Haube NT 70/3	1	ST	NT 70/3	
10	7.303-084.0	Schraube 4x25 -10.9-R2R (K-In6Rd)	2	ST		
11	5.033-436.0	Zugentlastung	1	ST		
12	6.554-030.0	Set Gitter	1	ST		
13	6.647-069.0	Netzanschlusskabel 10m	1	ST	*EU	
		Positionstext1: /1.667-206.0 / -207.0 / -208.0 / -209.0				
13	6.649-878.0	Netzanschlusskabel 10m	1	ST		
		Positionstext1: /1.667-234.0				
14	7.303-109.0	Schraube 5x25 -10.9-R2R (In6Rd)	2	ST		
15	6.414-911.0	Set Schaum	1	ST		
18	6.614-006.0	Ferritring	1	ST		

2 Set Griff (6.321-225.0)

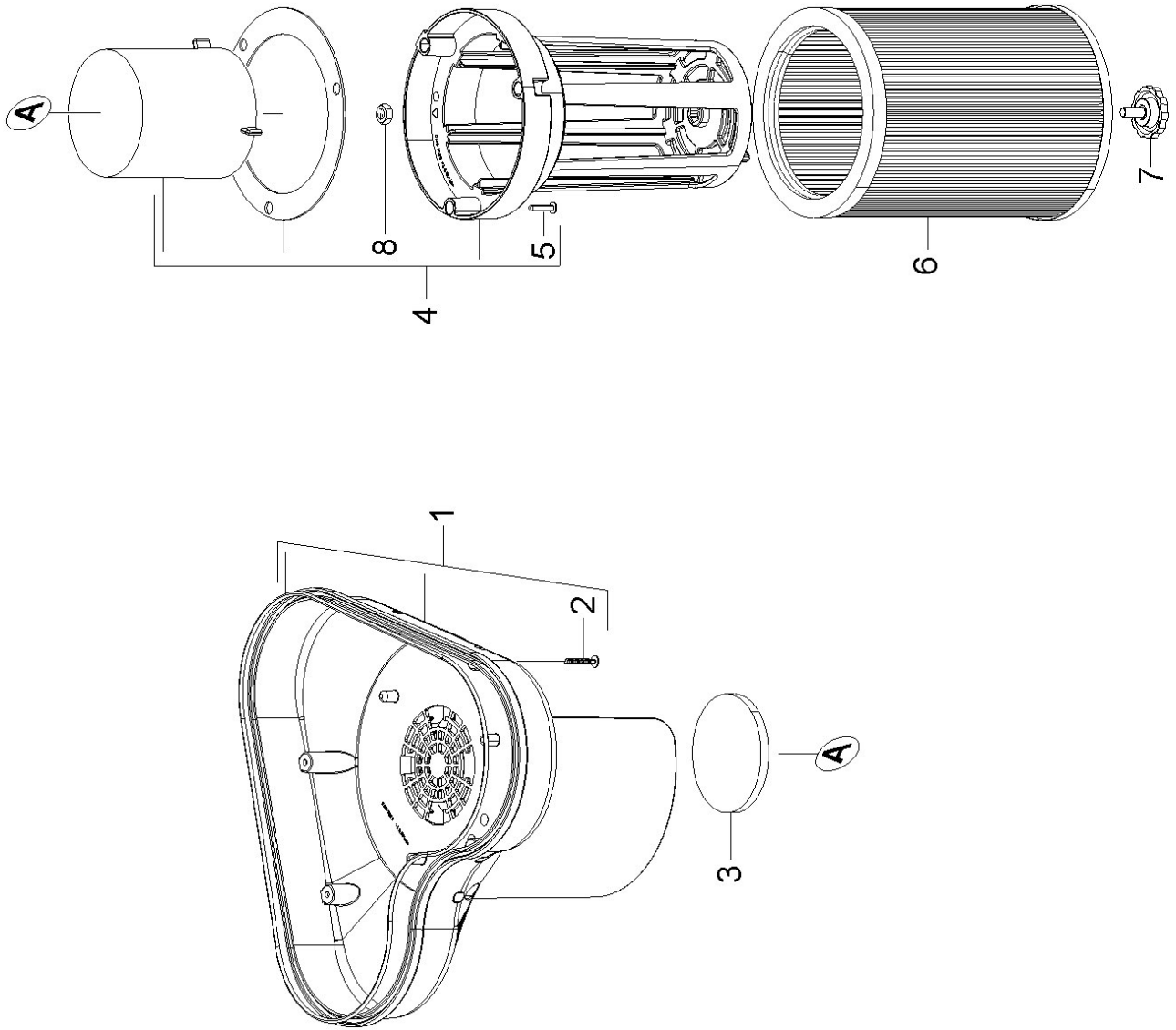
POS	Artikelnr.	Beschreibung	Anzahl	Einheit
1	7.303-111.0	Schraube 5x50 -10.9-R2R (K-In6Rd)	2	ST

Ersatzteile unter www.gluesing.net



20 Saugturbine

POS	Artikelnr.	Beschreibung	Anzahl	Einheit	Fußnotentext
1	6.060-001.0	Gehäuse Turbine kpl.	1	ST	
2	7.303-109.0	Schraube 5x25 -10.9-R2R (In6Rd)	1	ST	
3	7.303-110.0	Schraube 5x35 -10.9-R2R (In6Rd)	14	ST	
4	5.064-320.0	Deckel Turbine	1	ST	STUECKZAHL NACH BEDARF
5	6.363-508.0	Set Dichtung	1	ST	STUECKZAHL NACH BEDARF
6	6.490-117.0	Saugturbine 120V 50/60Hz	1	ST	STUECKZAHL NACH BEDARF
		Positionstext1: /1.667-234.0			
6	6.490-182.0	Saugturbine 230V 50/60Hz	1	ST	STUECKZAHL NACH BEDARF
		Positionstext1: /1.667-206.0 / -207.0 / -208.0 / -209.0			
7	6.610-207.0	Kohlebuerstensenatz	1	ZSA	
		Positionstext1: /1.667-234.0			
7	6.610-246.0	Kohlebuerste	2	ST	STUECKZAHL NACH BEDARF
		Positionstext1: /1.667-206.0 / -207.0 / -208.0 / -209.0			
8	5.033-433.0	Verschlusslasche	2	ST	
9	6.362-857.0	Schnur Moosgummi D10	1	ST	

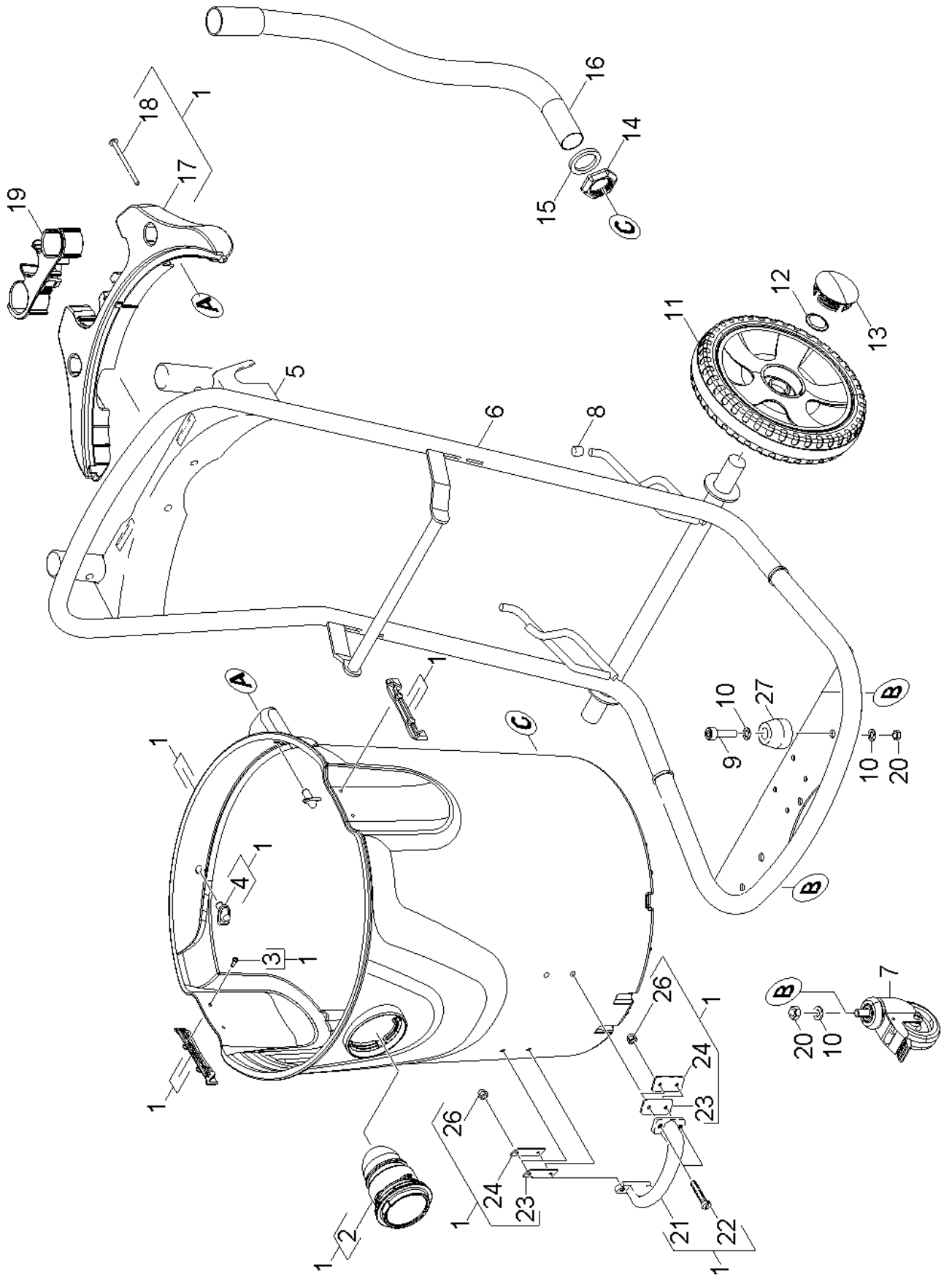


30 Filter

POS	Artikelnr.	Beschreibung	Anzahl	Einheit	Bemerkung
1	6.414-931.0	Set Luftfuehrung	1	ST	
2	7.303-086.0	Schraube 5x30 -10.9-R2R (K-In6Rd)	6	ST	
3	6.414-934.0	Set Schaum Luftfuehrung	1	ST	
4	2.889-001.0	Set Filterkorb NT 70/3	1	ST	NT 70/3
4	6.414-932.0	Set Filterkorb	1	ST	NT 70/1 - NT70/2
5	7.303-109.0	Schraube 5x25 -10.9-R2R (In6Rd)	3	ST	
6	6.907-038.0	Patronenfilter Papier	1	ST	
7	6.321-226.0	Set Sterngriff	1	ST	
8	7.311-004.0	6kt-Mutter M8 -8-A3E ISO 4032	1	ST	

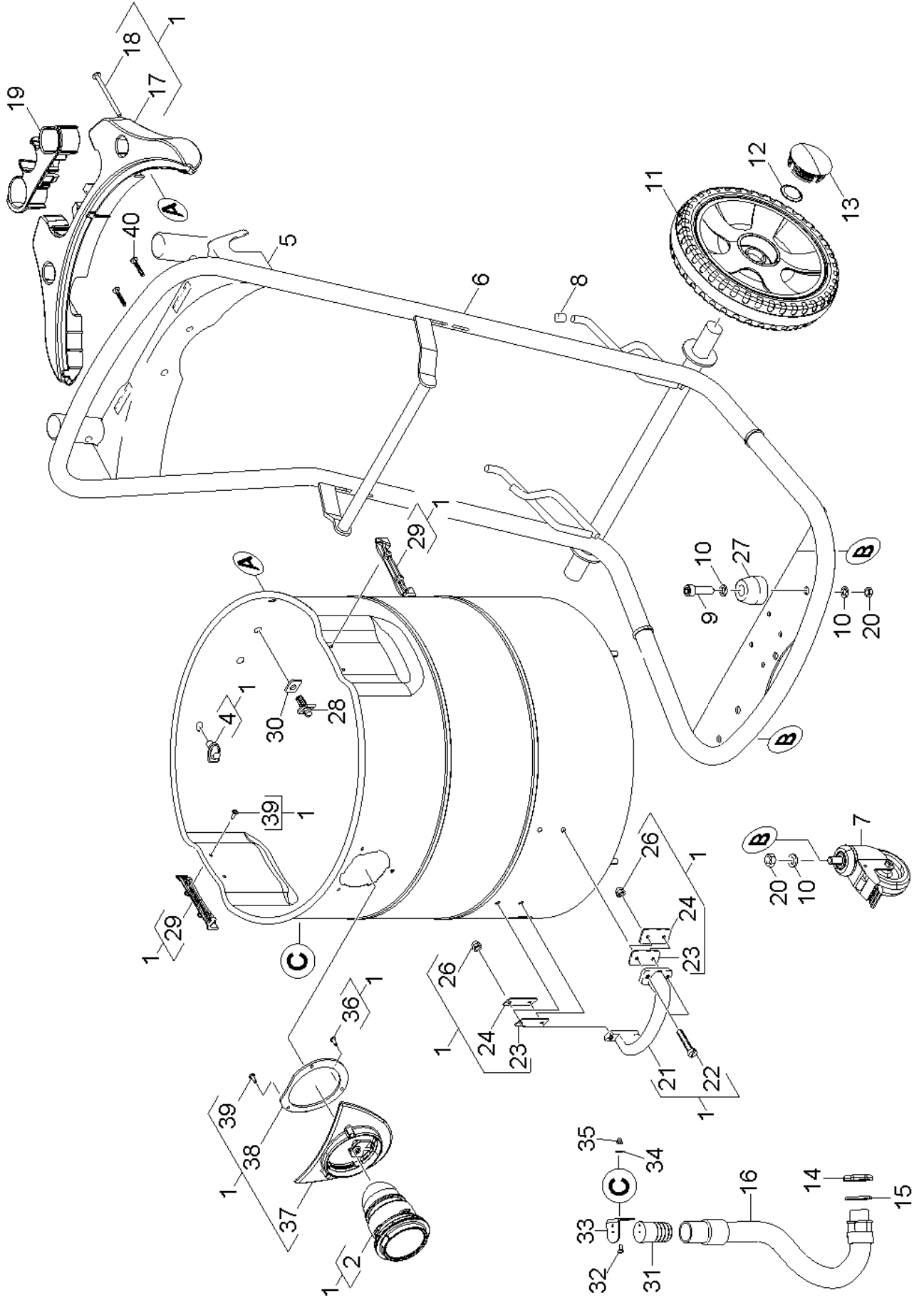
40 Behälter

POS	Beschreibung	Anzahl	Einheit	Bemerkung
41	Behälter	1	ST	1.667-206.0/-208.0
42	Behälter	1	ST	1.667-207.0/-209.0



41 Behälter

POS	Artikelnr.	Beschreibung	Anzahl	Einheit
1	4.060-810.0	Behälter kpl.	1	ST
2	5.031-602.0	Sauganschluss	1	ST
3	7.303-106.0	Schraube 4x12 -10.9-R2R (IN6RD)	4	ST
4	5.032-285.0	Befestigung	2	ST
5	5.032-349.0	Halter Kippfahrgestell	1	ST
6	4.437-634.0	Kippfahrgestell Behälter Kunststoff	1	ST
7	6.435-241.0	Lenkrolle mit Bremse 75	2	ST
8	6.368-371.0	Abdeckkappe	4	ST
9	7.306-074.0	Zyl.Schr. M10x35-8.-A3E ISO4762	2	ST
10	7.312-005.0	Scheibe 10-200HV-A3E ISO 7089	4	ST
11	4.515-255.0	Rad	1	ST
12	6.343-217.0	Klemmscheibe D25	2	ST
13	5.392-035.0	Radkappe	1	ST
14	5.031-940.0	Sechskantmutter	1	ST
15	6.363-250.0	Dichtring 32x44	1	ST
16	6.437-634.0	Ablassschlauch	1	ST
17	5.672-307.0	Halter Zubehoer gross Kunststoff	1	ST
18	7.303-248.0	Schraube 5x80-10.9-R2R (K-In6Rd) (12-0,5)	2	ST
19	5.032-014.0	Halter Zubehoer	1	ST
20	7.311-423.0	6kt-Mutter M10 -04-A2E DIN 985	4	ST
21	5.321-699.0	Griff	1	ST
22	7.306-388.0	Schraube M6x22 -A2-70 ISO 14583	4	ST
23	6.273-236.0	Dichtung	2	ST
24	5.058-523.0	Blechteil	2	ST
26	7.311-334.0	Hutmutter M6 -A1-50 DIN 917	4	ST
27	5.332-501.0	Gummipuffer	2	ST

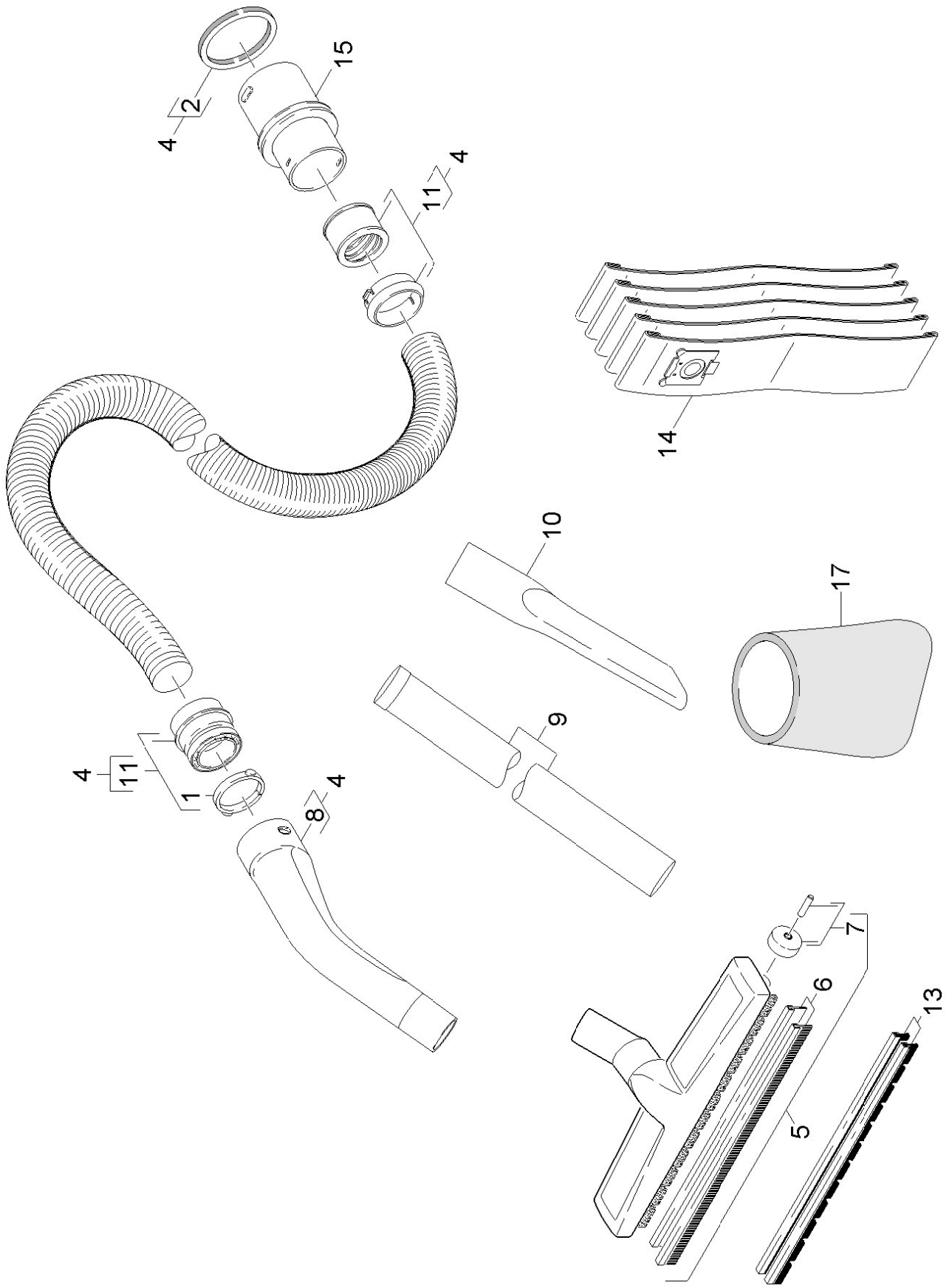


42 Behälter

POS	Artikelnr.	Beschreibung	Anzahl	Einheit
1	4.060-811.0	Behälter kpl.	1	ST
2	5.031-602.0	Sauganschluss	1	ST
4	5.032-285.0	Befestigung	2	ST
5	5.032-349.0	Halter Kippfahrgestell	1	ST
6	6.437-526.0	Kippfahrgestell	1	ST
7	6.435-241.0	Lenkrolle mit Bremse 75	2	ST
8	6.368-371.0	Abdeckkappe	4	ST
9	7.306-074.0	Zyl.Schr. M10x35-8-A3E ISO4762	2	ST
10	7.312-005.0	Scheibe 10-200HV-A3E ISO 7089	4	ST
11	4.515-255.0	Rad	1	ST
12	6.343-217.0	Klemmscheibe D25	2	ST
13	5.392-035.0	Radkappe	1	ST
14	5.031-940.0	Sechskantmutter	1	ST
15	6.363-250.0	Dichtring 32x44	1	ST
16	6.390-913.0	Ablassschlauch oelbestaendig DN32	1	ST
17	5.672-308.0	Halter Zubehoer gross Metall	1	ST
18	7.303-248.0	Schraube 5x80-10.9-R2R (K-In6Rd) (12-0,5)	2	ST
19	5.032-014.0	Halter Zubehoer	1	ST
20	7.311-423.0	6kt-Mutter M10 -04-A2E DIN 985	4	ST
21	5.321-699.0	Griff	1	ST
22	7.306-193.0	Schraube M6x16 -A2-70 (In6Rd)	4	ST
23	6.273-236.0	Dichtung	2	ST
24	5.058-523.0	Blechteil	2	ST
26	7.311-334.0	Hutmutter M6 -A1-50 DIN 917	4	ST
27	5.332-501.0	Gummipuffer	2	ST
28	5.032-366.0	Befestigungsteil Tc	2	ST
29	5.032-383.0	Halter Verschluss	2	ST
30	5.363-592.0	Dichtung	2	ST
31	5.030-350.0	Formteil	1	ST
32	7.306-180.0	Schraube M5x10-A2-70 (In6Rd)	2	ST
33	5.021-956.0	Winkel	1	ST
34	7.312-282.0	Scheibe 5 -A2 ISO 7093-1	2	ST
35	7.311-385.0	Hutmutter M 5-A1-50 DIN 1587	2	ST

42 Behälter

POS	Artikelnr.	Beschreibung	Anzahl	Einheit
36	7.303-129.0	Schraube 4x16 -10.9-R2R (K-In6Rd)	1	ST
37	5.032-412.0	Adapter	1	ST
38	5.363-591.0	Dichtung	1	ST
39	7.303-116.0	Schraube 4x12-A2-70 (IN6RD)	6	ST
40	7.303-086.0	Schraube 5x30 -10.9-R2R (K-In6Rd)	2	ST

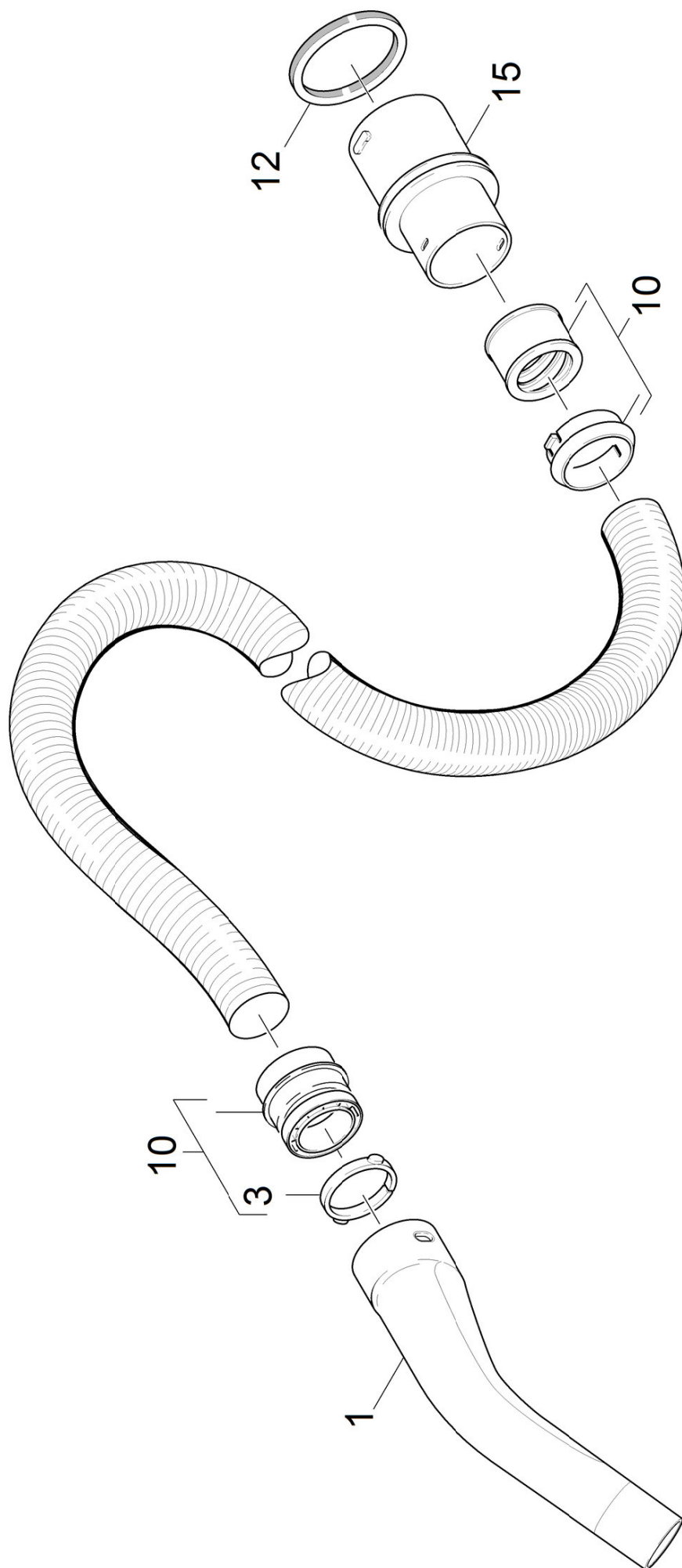


Ersatzteile unter www.gluesing.net

50 ZUBEHOER.

POS	Artikelnr.	Beschreibung	Anzahl	Einheit
1	5.031-905.0	Spannring C40	1	ST
2	6.273-009.0	Dichtring EPDM	1	ST
4	4.440-678.0	Saugschlauch kpl. C DN40-4000mm	1	ST
5	6.907-408.0	Bodenduese verpackt basaltgrau DN40	1	ST
6	6.905-877.0	Gummilippenset nur fuer Ersatz	1	ST
7	4.515-342.0	Laufrolle kpl. mit Achse	2	ST
8	5.031-904.0	Kruemmer	1	ST
9	6.900-275.0	Saugrohr DN40-0,55m	2	ST
10	6.903-033.0	Fugenduese DN40	1	ST
11	2.639-873.0	Reparatursatz	1	ST
13	6.905-878.0	Buerstenleisenset nur fuer Ersatz	2	ST
14	6.904-285.0	Filtertueten 5St. -NT 65/2 ECO	1	ST
15	5.443-477.0	Schlauchstutzen DN40	1	ST
17	2.889-083.0	Filterschaum verpackt	1	ST

Ersatzteile unter www.gluesing.net



Ersatzteile unter www.gluesing.net

4 Saugschlauch kpl. C DN40-4000mm (4.440-678.0)

POS	Artikelnr.	Beschreibung	Anzahl	Einheit
1	5.031-904.0	Kruemmer	1	ST
3	5.031-905.0	Spannring C40	1	ST
10	2.639-873.0	Reparatursatz	1	ST
12	6.273-009.0	Dichtring EPDM	1	ST
15	5.443-477.0	Schlauchstutzen DN40	1	ST

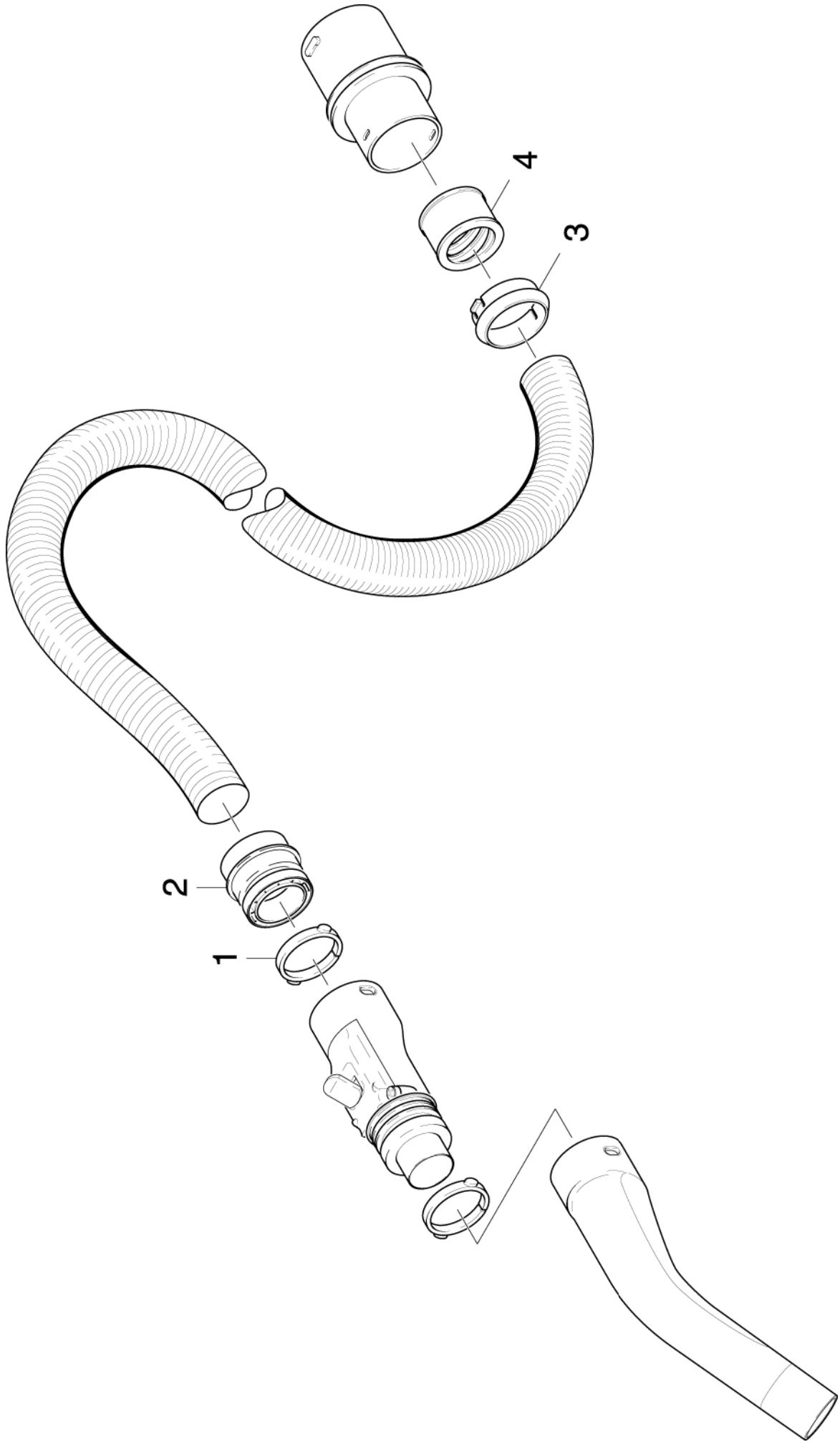
Ersatzteile unter www.gluesing.net

10 Reparatursatz (2.639-873.0)

POS	Artikelnr.	Beschreibung	Anzahl	Einheit
3	5.958-804.0	ETL ABS Schlauchkupplung C40 neutral	1	ST
Positionstext2: 26398730				

3 ETL ABS Schlauchkupplung C40 neutral (5.958-804.0)

POS	Beschreibung	Anzahl	Einheit	Bemerkung
10	ABS Schlauchkupplung	1	ST	2.639-873.0



Ersatzteile unter www.gluesing.net

10 ABS Schlauchkupplung

POS	Artikelnr.	Beschreibung	Anzahl	Einheit
1	5.031-905.0	Spannring C40	1	ST
2	5.406-020.0	Gewinding C40EL	1	ST
3	6.902-068.0	Schnapping	1	ST
4	6.902-069.0	Gewinding	1	ST

Ersatzteile unter www.gluesing.net

5 Bodenduese verpackt basaltgrau DN40 (6.907-408.0)

POS	Artikelnr.	Beschreibung	Anzahl	Einheit
10	4.515-342.0	Laufrolle kpl. mit Achse	1	ST
20	6.905-877.0	Gummilippenset nur fuer Ersatz	1	ST
30	6.905-878.0	Buerstenleistsenset nur fuer Ersatz	1	ST

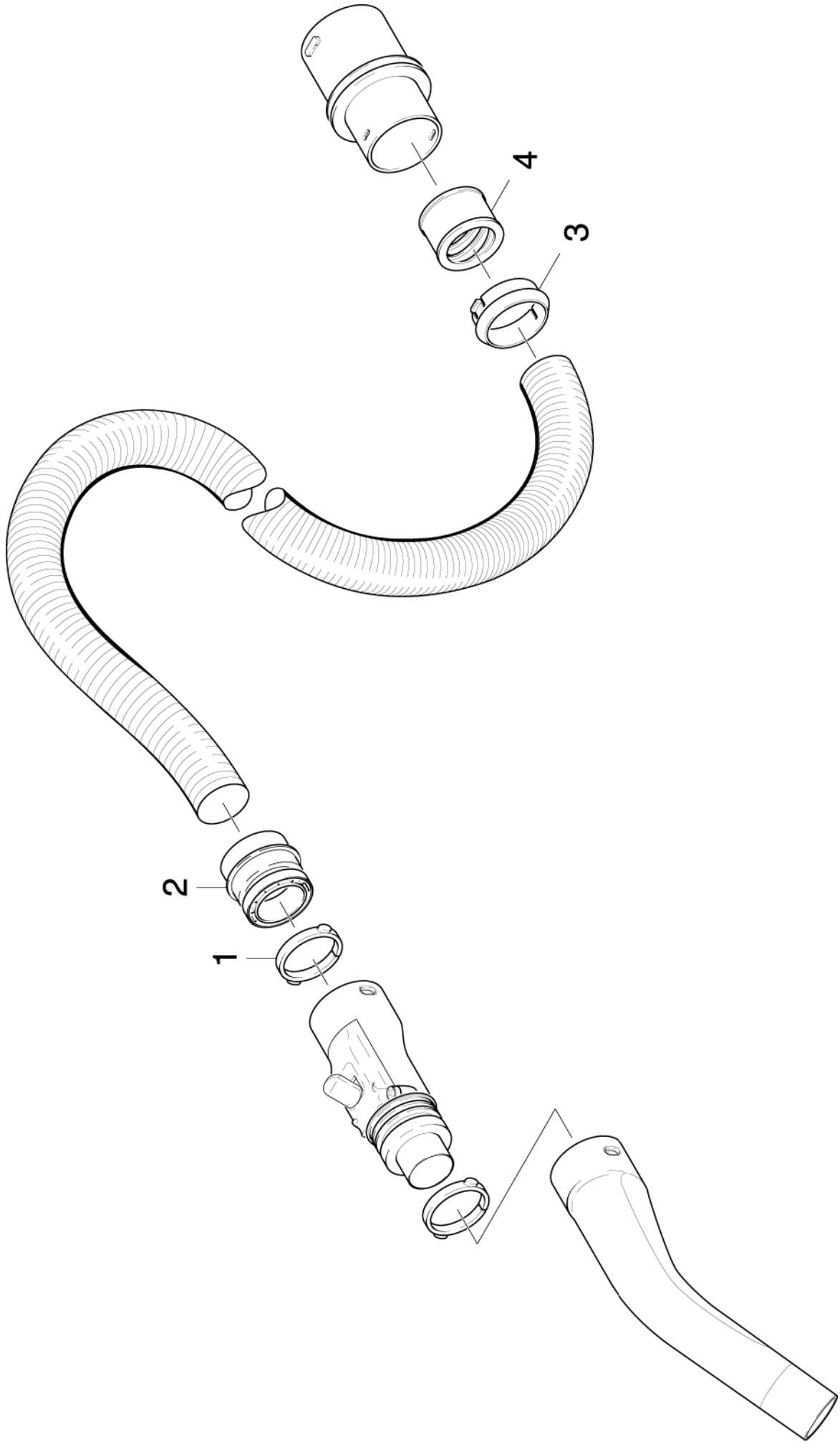
Ersatzteile unter www.gluesing.net

11 Reparatursatz (2.639-873.0)

POS	Artikelnr.	Beschreibung	Anzahl	Einheit
3	5.958-804.0	ETL ABS Schlauchkupplung C40 neutral	1	ST
Positionstext2: 26398730				

3 ETL ABS Schlauchkupplung C40 neutral (5.958-804.0)

POS	Beschreibung	Anzahl	Einheit	Bemerkung
10	ABS Schlauchkupplung	1	ST	2.639-873.0



Ersatzteile unter www.gluesing.net

10 ABS Schlauchkupplung

POS	Artikelnr.	Beschreibung	Anzahl	Einheit
1	5.031-905.0	Spannring C40	1	ST
2	5.406-020.0	Gewinding C40EL	1	ST
3	6.902-068.0	Schnapping	1	ST
4	6.902-069.0	Gewinding	1	ST

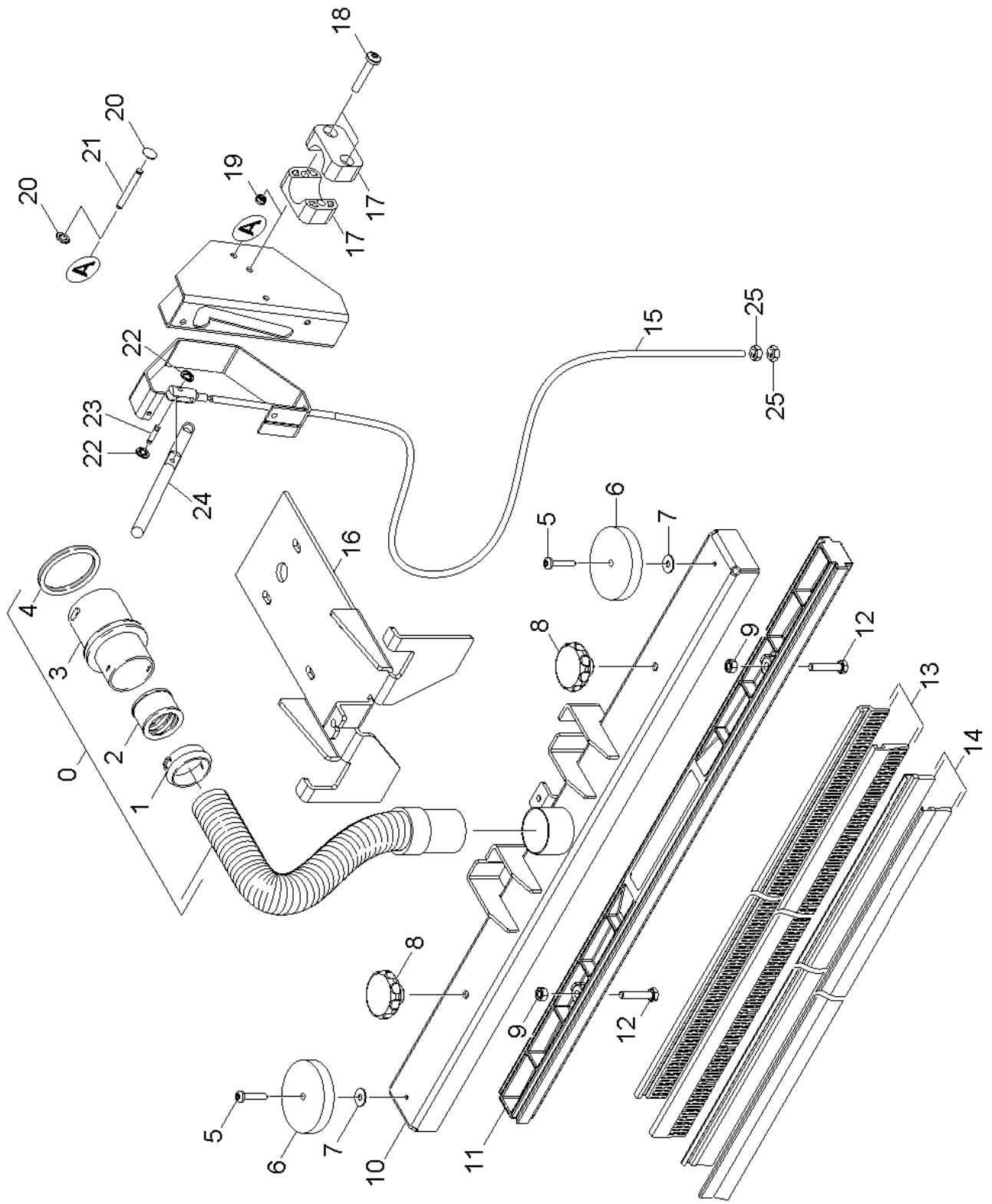
Ersatzteile unter www.gluesing.net

60 Fahrbahnduese (4.130-432.0)

POS	Artikelnr.	Beschreibung	Anzahl	Einheit
2	5.971-114.0	ETL Fahrbahnduese	1	ST

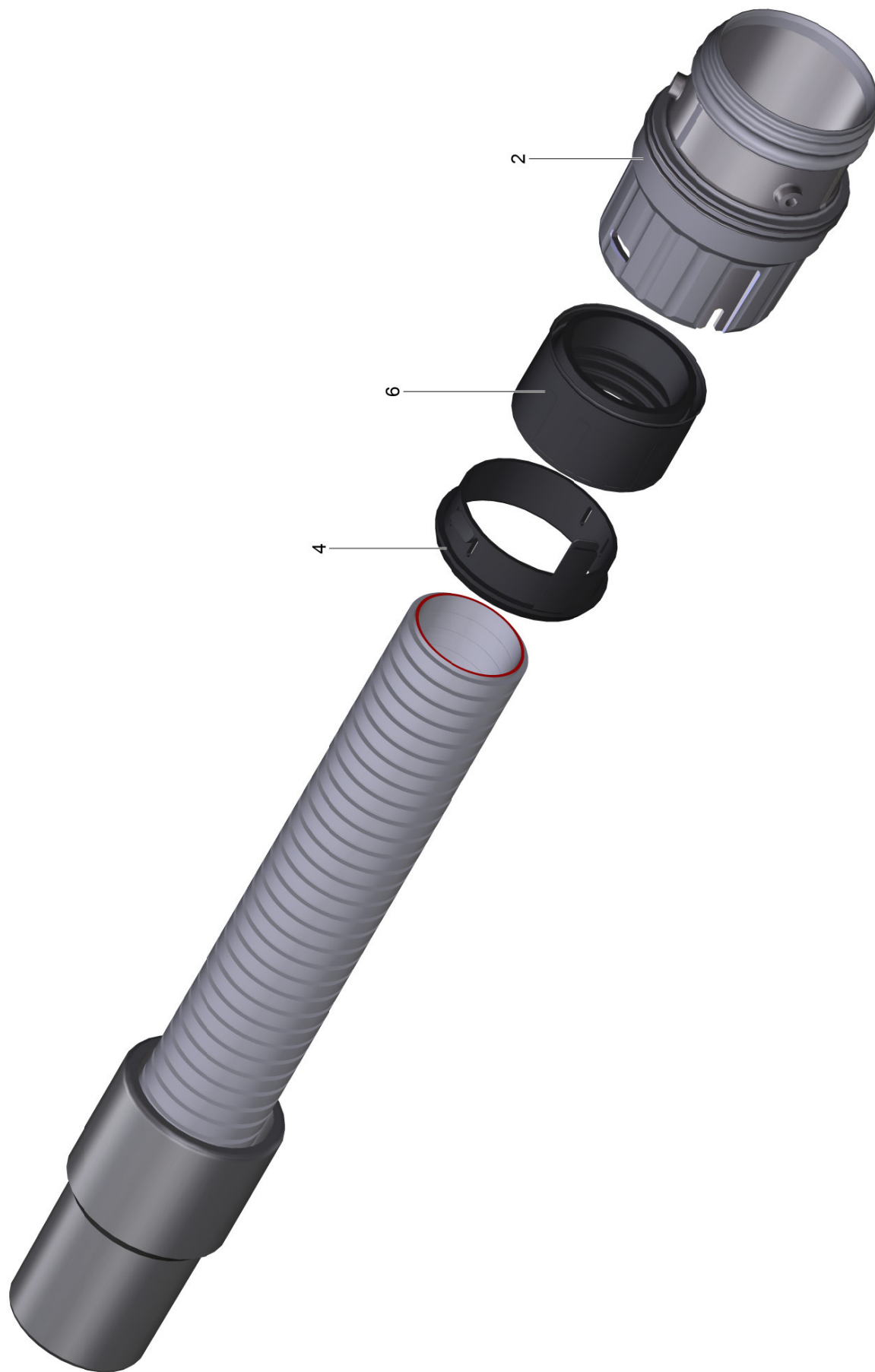
2 ETL Fahrbandhuelse (5.971-114.0)

POS	Beschreibung	Anzahl	Einheit
10	ABS Fahrbandhuelse	1	ST



10 ABS Fahrbandueuse

POS	Artikelnr.	Beschreibung	Anzahl	Einheit	gültig ab	gültig bis	Fußnotentext
0	4.440-077.0	Schlauch kpl. 4.130-029.0	1	ST	510000		VERSION 2
0	4.440-935.0	Schlauch kpl.	1	ST		509999	VERSION 1
1	6.902-068.0	Schnappring	1	ST			
2	6.902-069.0	Gewinding	1	ST			
3	5.443-477.0	Schlauchstutzen DN40	1	ST			
4	6.273-009.0	Dichtring EPDM	1	ST			
5	7.303-079.0	Bl.Schr. ST4,8X25-ST-ZNBHL ISO14585	2	ST			
6	5.116-422.0	Scheibe Kunststoff	2	ST			
7	7.312-278.0	Scheibe 5-200HV-AZE ISO7093-1	2	ST			
8	6.321-188.0	Sterngriff D40 M6	2	ST			
9	7.311-003.0	6kt-Mutter M6 -8-A2E ISO 4032	2	ST			
10	6.050-018.0	Blechteil Fahrbandueuse	1	ST			
11	5.130-475.0	Unterteil Fahrbandueuse	1	ST			
12	7.304-549.0	6kt-Schraube M 6x30-A4-70 ISO 4017	2	ST			
13	6.906-750.0	Buerstenleistenset	1	ST			
14	6.906-751.0	Gummilippenset	1	ST			
15	6.431-060.0	Bowdenzug	1	ST			
16	5.043-064.0	Halter Fahrbandueuse	1	ST			
17	6.373-832.0	Rohrschelle Set 25	1	ST			
18	7.306-185.0	Schraube M5x 35-A2-70 (IN6RD)	2	ST			
19	7.311-421.0	6kt-Mutter M 5-04-A2E DIN 985	2	ST			
20	6.343-160.0	Schnellbefestiger	2	ST			
21	5.316-208.0	Bolzen	1	ST			
22	6.343-169.0	Schnellbefestiger	2	ST			
23	5.316-255.0	Bolzen	1	ST			
24	5.107-296.0	Stange	1	ST			
25	7.311-065.0	6kt-Mutter M 5-A2-70 ISO 4032	2	ST			



Schlauch kpl. 4.130-029.0 (4.440-077.0)

POS	Artikelnr.	Beschreibung	Anzahl	Einheit
2	5.034-107.0	Sauganschluss Bajonett NW40	1	ST
4	5.031-305.0	Schnappring anthrazit NW40	1	ST
6	5.453-021.0	Dichtring NW40	1	ST

Ersatzteile unter www.gluesing.net