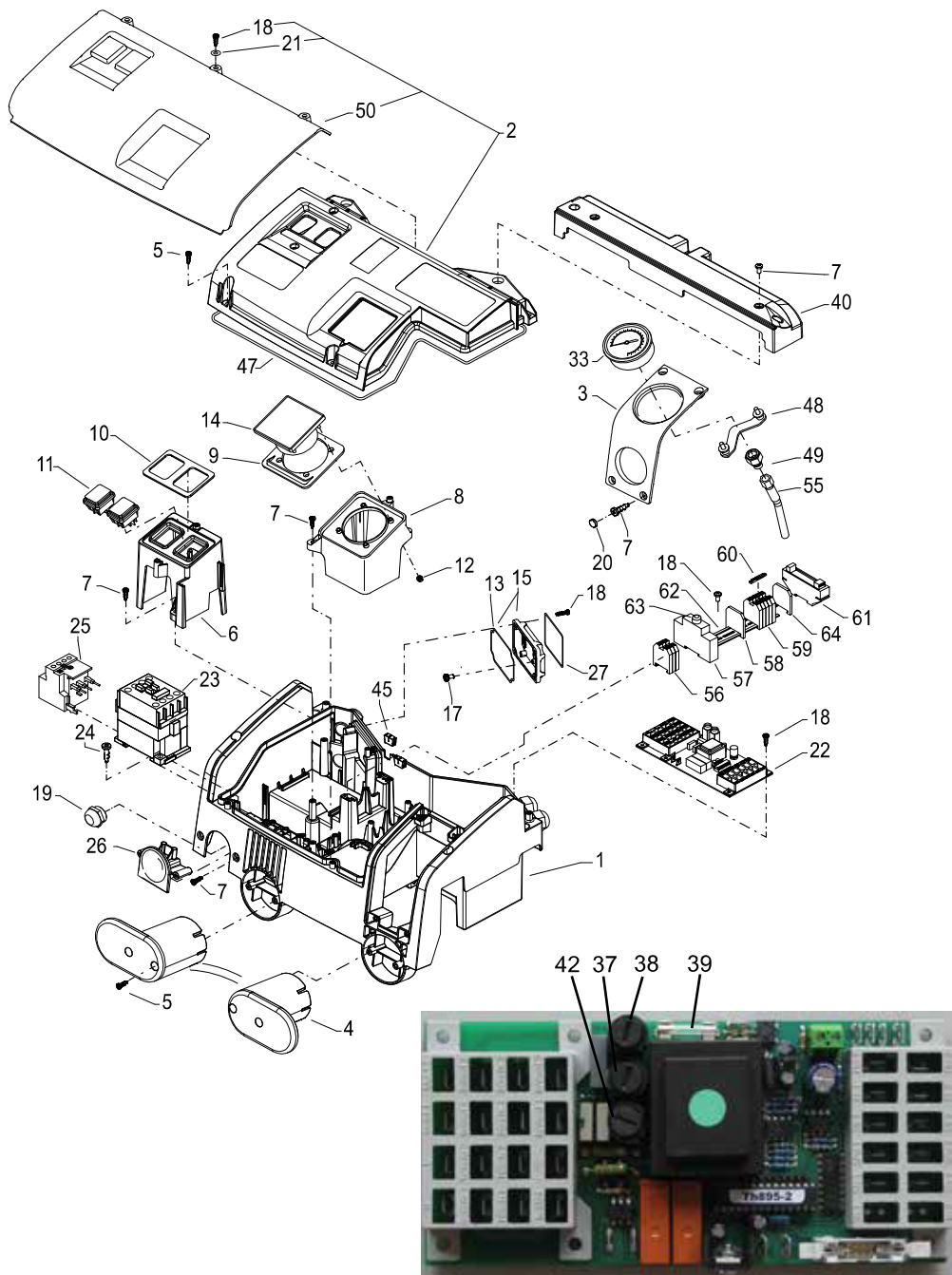


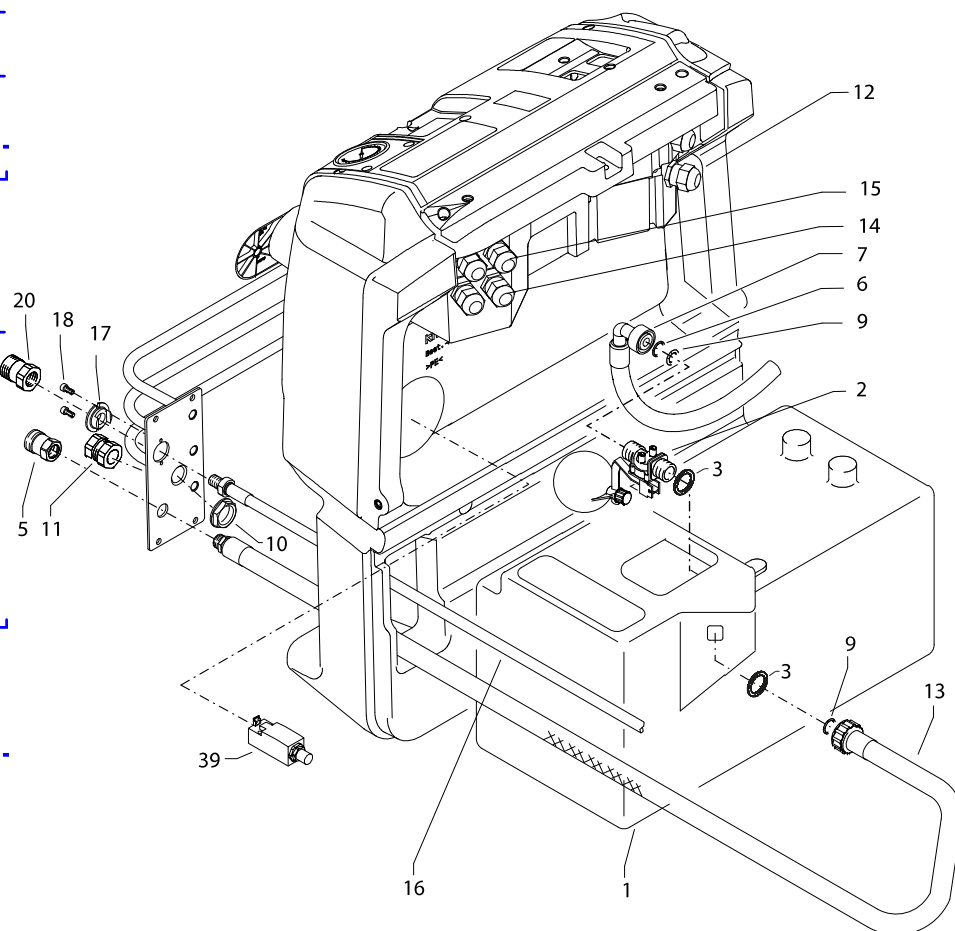
Position	Bezeichnung	Stck.	Art.-Nr.
1	Cockpit	1	44.351
2	Chemietank	1	44.004
3	Wasserkasten	1	44.009
4	Blende	1	44.241
5	Lanzenköcher	1	44.008
6	Haube rechts	1	44.032
7	Haube links	1	44.031
8	Rad	4	44.017
9	Radkappe	4	44.018
10	Bremspedal	1	44.022
11	Bremshebel	1	44.023
12	Bremsklotz	1	44.024
13	Tankdeckel mit O-Ring	1	44.270 0
14	Fahrgestell	1	44.001
15	Frontbügel	1	44.002
16	Schubbügel	1	44.003
17	Reiling	1	44.016 1
18	Top-Strebe	1	44.019
19	Starlock-kappe 20 mm	4	40.142
20	O-Ring 53,34 x 5,33	1	44.271 0
21	Innensechskantschraube M 8 x 12	4	40.122
22	Innensechskantschraube M 8 x 40	2	44.033
23	Unterlegschiebe 8,4 DIN 9021	4	41.409
24	Schraube 3,9 x 16	4	12.150
25	Stift 6 x 50	1	44.035
26	Starlockkappe 8 mm	1	44.165
27	Schlossschraube M 8 x 35	2	41.408
28	Ablassschraube	1	44.004 1
29	Stift 6 x 40	1	44.035 1
30	Elastic-Stop-Mutter M 8	2	41.410
31	Dichtung für Ablassschraube	1	41.047 1
32.1	Netzanschlusskabel bei 48 kW - 4 x 25mm <sup>2</sup>	1	44.636 4
32.2	Netzanschlusskabel bei 36 kW - 4 x 16mm <sup>2</sup>	1	44.636 3
32.3	Netzanschlusskabel bei 24 kW - 4 x 10 mm <sup>2</sup>	1	44.636 2
32.3	Netzanschlusskabel bei 18 kW - 4 x 6mm <sup>2</sup>	1	44.636 1
33.1	Stecker 400V / 5 polig bei 48 kW 125 A	1	44.639
33.2	Stecker 400V / 5 polig bei 18 – 36 kW 63 A	1	44.638
33	Kunststoffschraube 6 x 30	8	43.423 1
34	Brennstoffsieb	1	44.269 0
35	Scheibe	4	44.034
36	Sterngriff	4	50.168 1
37	Hochdruckschlauch NW 8 10 m	1	41.081
37.1	Hochdruckschlauch NW 8 20 m	1	44.381 2
38	O-Ring 9,3 x 2,4 Viton	2	13.273 1
39	Pistole mit Verlängerung - Starlett II	1	12.320 2
40.1	Lanze mit Flachstrahldüse 25045 Kränzle therm 602 E-M 18/24/36, 100 bar therm 872 E-M 48	1	12.392-D25045
40.2	Lanze mit Flachstrahldüse 2503 Kränzle therm 602 E-M 18/24/36, 160 bar	1	12.392-D2503



Ersatzteile unter [www.gluensing.net](http://www.gluensing.net)

Pos.	Bezeichnung	Stck.	Art.-Nr.
1	Elektrokasten	1	44.807 1
2	Deckel für Elektrokasten therm	1	47.014 1
3	Frontplatte Manometer	1	44.375 1
4	Kabelaufwicklung	2	44.822
5	Schraube 5 x 25	10	41.414 1
6	Bock für Schalter	1	44.810
7	Schraube 5,0 x 14	12	43.426
8	Bock für Thermostat	1	47.012
9	Dichtung für Thermostat	1	47.013
10	Dichtung für Schalter	1	44.817
11	Schalter	2	44.835
12	Mutter M4	4	40.111
13	Dichtung für Deckel Übertemp.	1	44.182 1
14	Bedienteil für Steuerplatine	1	44.257
15	Deckel für Übertemperaturlöser	1	44.182
17	Schraube 3,5 x 8	3	43.430
18	Schraube 4,0 x 16	12	43.417
19	PG-16 Blindstopfen schwarz	1	44.890
20	Blendkappe	1	
21	Unterlegscheibe 4,3 DIN 9021	3	43.472
22	Steuerplatine 400 V / 50/60 Hz	1	44.359
23	Schütz 400 V / 50/60 Hz	1	46.005 1
24	Schraube 4,0 x 25 mit angepr. Scheibe	2	43.425
25	Überstromauslöser 193-T1 AC12	1	42.641 2
26	Kabeltrompete mit Zugentlastung	1	44.819
27	Abdeckkappe	1	44.154
33	Manometer	1	15.039
37	Feinsicherung 1,25 A träge	1	44.676
38	Feinsicherung 2,0 A träge	1	44.889 1
39	Feinsicherung 630 mA träge	1	44.200 2
40	Haltebrücke	1	44.352
42	Feinsicherung 32 mA träge	1	44.200 1
45	Durchführungsstülpe für Kapillarrohr	2	44.823
47	Dichtung Elektrokasten	1	44.838
48	Klemmbügel für Manometer	1	44.049
49	Anschlussmuffe Manometer	1	44.136
50	Abdeckung Elektrokasten	1	47.015
55	Druckmessleitung	1	44.102 1
56	Klemme Wago grün/gelb 2,5 mm <sup>2</sup>	3	44.048
57	Sicherungsklemme Wago 6 mm <sup>2</sup>	1	44.166
58	Abschlußplatte orange f.Wago-Klemme 6 mm	1	44.166 1
59	Klemme Wago grau 2,5mm <sup>2</sup>	5	44.047
60	Querbrücke isoliert	3	44.047 1
61	Zeitrelais	1	41.438 1
62	Hutschiene 105 mm	1	
63	Feinsicherung 100mA träge	1	
64	Abschlussplatte grau	2	44.047 2

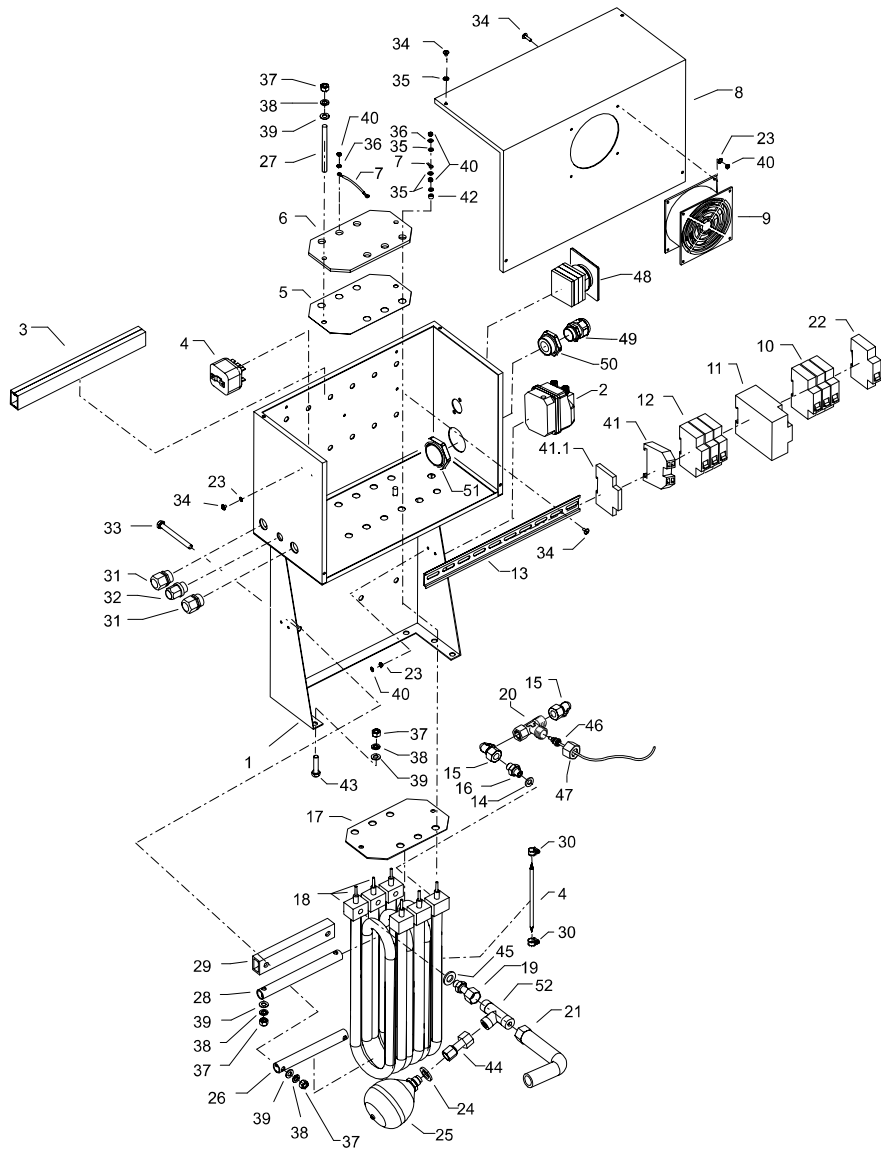
Ersatzteile unter [www.gluesing.net](http://www.gluesing.net)



Pos.	Bezeichnung	Stck.	Art.-Nr.
1	Wassertank	1	44.009
2	Schwimmventil	1	44.025
3	Federscheibe	2	44.396
5	Anschlussstück R 3/8" IG	1	41.423
6	O-Ring 15 x 1,5	1	12.129 1
7	Einströmschlauch	1	44.027 1
9	O-Ring 13 x 2,6	1	13.272
10	Pg 29 bei 18 – 24 kW	1	
10.1	Pg 36 bei 36 – 48 kW	1	
11	Pg 29 bei 18 – 24 kW	1	
11.1	Pg 36 bei 36 – 48 kW	1	
12	Pg 16 1x6,5 / 1x12	1	
13	Wassereingangsschlauch	1	44.028
14	Pg 16 Verschraubung 2 Durchführungen	2	44.132
15	Pg 16 Verschraubung 3 Durchführungen	2	44.133
16	HD-Schlauch Wasserausgang	1	44.840
17	Haltescheibe	1	44.841
18	Schraube DIN912 M 5 x 12	2	41.019 4
20	Wasserausgangsteil	1	44.855
39	Chemieschalter kpl.	1	44.620

36 Ersatzteilliste

Ersatzteile unter [www.gluesing.net](http://www.gluesing.net)



Position	Bezeichnung	Stck.	Art.-Nr.
48	Lasttrennschalter 63 A	1	44.622
49	PG-29 Verschraubung	1	
50	PG 36/29 Reduzierung	1	
51	PG 36 Mutter	1	
52	Ermeto T-Stück	1	

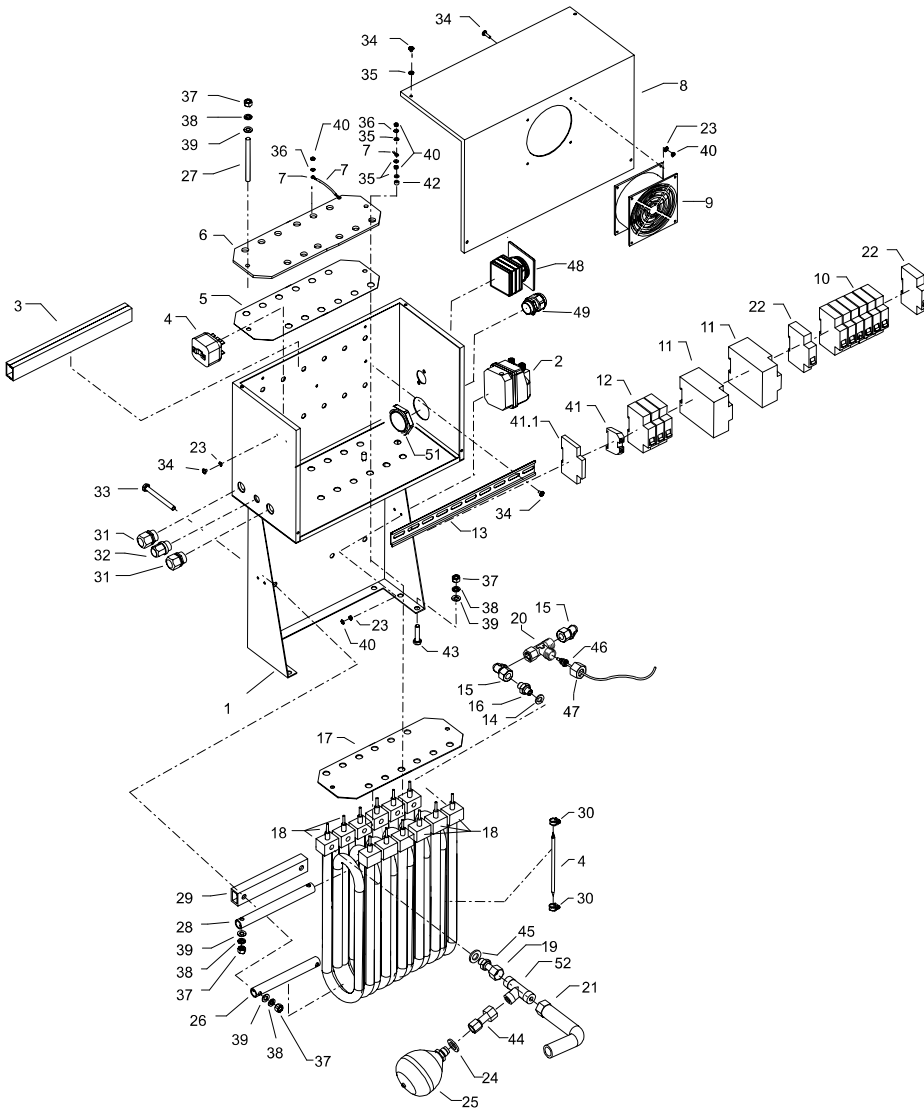
Kränzle therm 602 E-M 18/24  
Heizelement 18/24 kW

Position	Bezeichnung	Stck.	Art.-Nr.
1	Heizungsgehäuse VA	1	44.746
2	Chemiepumpe	1	15.038 7
3	Kabelkanal	1	44.749
4	Thermostat 0 – 90 Grad	1	44.619
5	Moosgummidichtung	1	
6	Andrückblech	1	
7	Verdrahtungsbrücke	6	44.714
8	Deckel für Heizungsgehäuse VA	1	44.750
9	Lüfter	1	44.626
10	Leitungsschutzschalter AEG B32 bei 18 kW	1	44.616
10.1	Leitungsschutzschalter AEG B40 bei 24 kW	1	44.616 1
11	Schütz DIL M32 230V 50Hz	1	44.621 1
12	Sicherungsautomaten 16A	1	44.617
13	Hutschiene	1	44.751
14	Usit-Ring	1	12.387
15	Ermetoverschraubung Winkel	2	44.865
16	Eingangsteil	1	44.394
17	Zentrierblech 3 Heizstäbe	1	44.756
18	Elektroheizstäbe 1x6kW bei 18 kW	1	44.600
18	Elektroheizstäbe 1x8kW bei 24kW	1	44.601
18	Elektroheizstäbe 3x6kW bei 18 kW	1	44.602
18	Elektroheizstäbe 3x8kW bei 24kW	1	44.603
19	Ausgangsteil Pumpe	1	44.215
20	Ermeto T-Stück	1	44.869
21	Hochdruckschlauch	1	44.702
22	Fernauslöser	1	44.618
23	Zahnscheibe Ø 4,3mm	11	43.471
24	Usit-Ring 16,7 x 24 x 1,5	1	12.129
25	Hydrospeicher	1	44.140
26	Unteres Halterohr	1	44.752
27	Gewindestange Edelstahl M8	2	44.624 1
28	Obere Halterohr	1	44.753
29	Abstandsrohr	1	
30	Schlauchselle SGS 20-32/9	2	44.054 1
31	PG 13,5 Verschraubung mit Mutter	2	44.663
32	PG 9 Verschraubung mit Mutter	1	43.034
33	Schraube M8 x 70	2	
34	Kreuzschlitz M4 x 10	15	43.470
35	Unterlegscheibe Ø 4,3 mm	25	43.472
36	Federring Ø 4,3 mm	9	
37	Mutter M8 Niedrigbauform	10	14.127 2
38	Federring DIN 128 – A8	10	44.222
39	Unterlegscheibe Ø 8,4 mm	10	41.409
40	Mutter M4 Niedrigbauform	24	44.755
41	PE Klemme	1	44.048
41.1	Abschlussplatte grau	1	44.047 2
42	Keramikhülse	6	44.756
43	Schraube M8 x 35	3	
44	Anschlußmuffe für Hydrospeicher	1	44.140 1
45	Kupfer-Dichtring 14 x 20 x 1,5	1	42.104
46	Temperaturfühler	1	44.954 1
47	Ermetomutter M18x1,5	1	40.075

38 Ersatzteilliste

Kränzle therm 602 E-M 36, therm 872 E-M 48 -  
Heizelement 36/48 kW

Ersatzteile unter [www.gluesing.net](http://www.gluesing.net)



47	Ermetomutter M18x1,5	1	40.075
48	Lasttrennschalter 100 A	1	44.623
49	Pg 36 Verschraubung	1	
51	PG 36 Mutter	1	
52	Ermeto T-Stück	1	

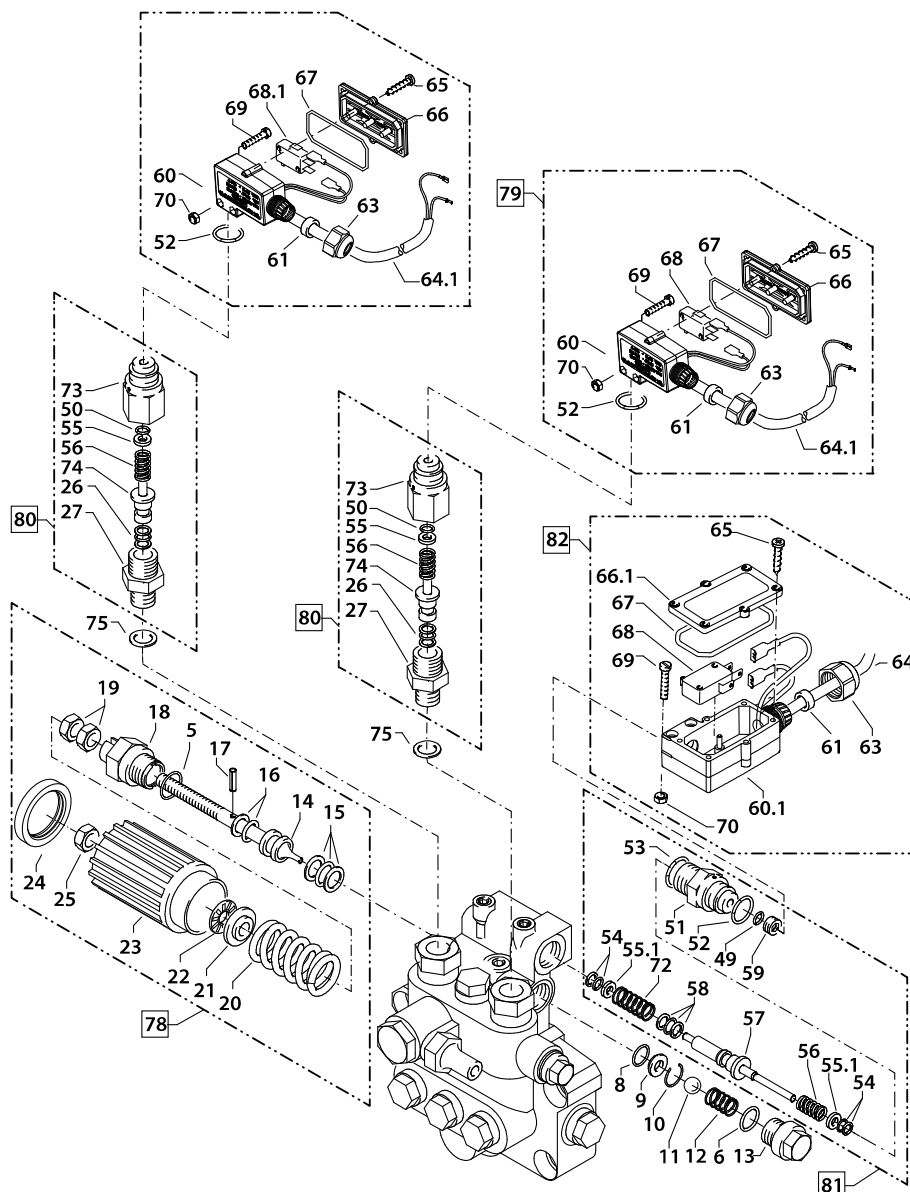
Position	Bezeichnung	Stck.	Art.-Nr.
1	Heizungsgehäuse VA	1	44.746
2	Chemiepumpe	1	15.038 7
3	Kabelkanal	1	44.749
4	Thermostat 0 – 90 Grad	1	44.619
5	Moosgummidichtung	1	
6	Andrückblech	1	
7	Verdrahtungsbrücke	6	44.714
8	Deckel für Heizungsgehäuse VA	1	44.750
9	Lüfter	1	44.626
10	Leitungsschutzschalter AEG B32 bei 36 kW	2	44.616
10.1	Leitungsschutzschalter AEG B40 bei 48kW	2	44.616 1
11	Schütz DIL M32 230V 50Hz	2	44.621 1
12	Sicherungsautomaten 16A	1	44.617
13	Hutschiene	1	44.751
14	Usit-Ring	1	12.387
15	Ermetoverschraubung Winkel	2	44.865
16	Eingangsteil	1	44.394
17	Zentrierblech 6 Heizstäbe	1	
18	Elektroheizstäbe 36kW 6 x 6 kW	1	44.604
18	Elektroheizstäbe 48kW 6 x 8 kW	1	44.605
18	Elektroheizstäbe 36kW 1 x 6 kW	1	44.600
18	Elektroheizstäbe 48kW 1 x 8 kW	1	44.601
19	Ausgangsteil Pumpe	1	44.215
20	Ermetoverschraubung T-Stück 2xErmeto; 1xMutter	1	44.869
21	Hochdruckschlauch	1	44.702
22	Fernauslöser	2	44.618
23	Zahnscheibe Ø4,3mm	11	43.471
24	Usit-Ring 16,7 x 24 x 1,5	1	12.129
25	Hydrospeicher	1	44.140
26	Unteres Halterohr	1	44.607
27	Gewindestange Edelstahl M8	2	44.624 1
28	Obere Halterohr	1	44.625 1
29	Abstandsrohr	1	
30	Schlauchschele SGS 20-32/9	2	44.054 1
31	PG 13,5 Verschraubung mit Mutter	2	44.663
32	PG 9 Verschraubung mit Mutter	1	43.034
33	Schraube M8 x 70	2	
34	Kreuzschlitz M4 x 10	15	43.470
35	Unterlegscheibe Ø 4,3 mm	46	43.472
36	Federring Ø 4,3 mm	18	
37	Mutter M8 Niedrigbauform	8	14.127 2
38	Federring DIN 128 – A8	8	44.222
39	Unterlegscheibe Ø 8,4 mm	8	41.409
40	Mutter M4 Niedrigbauform	39	44.755
41	PE Klemme	1	44.048
41.1	Abschlussplatte grau	1	44.047 2
42	Keramikhülse	12	44.756
43	Schraube M8 x 35	3	40.135
44	Anschlußmuffe für Hydrospeicher	1	44.140 1
45	Kupfer-Dichtring 14 x 20 x 1,5	1	42.104
46	Temperaturfühler	1	44.954 1



40 Ersatzteilliste

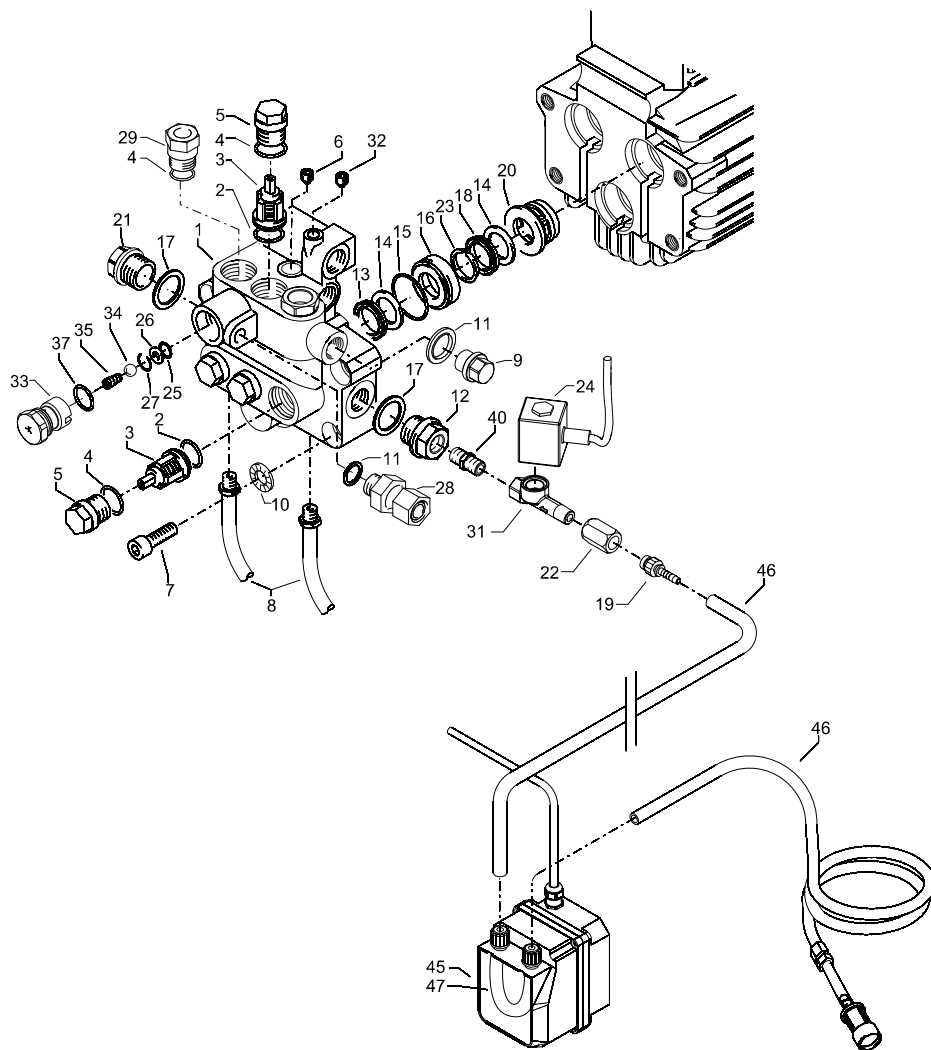
Kränzle therm 602 E-M 18/24/36, therm 872 E-M 48  
Unloader und Druckschalter

Ersatzteile unter [www.gluensing.net](http://www.gluensing.net)



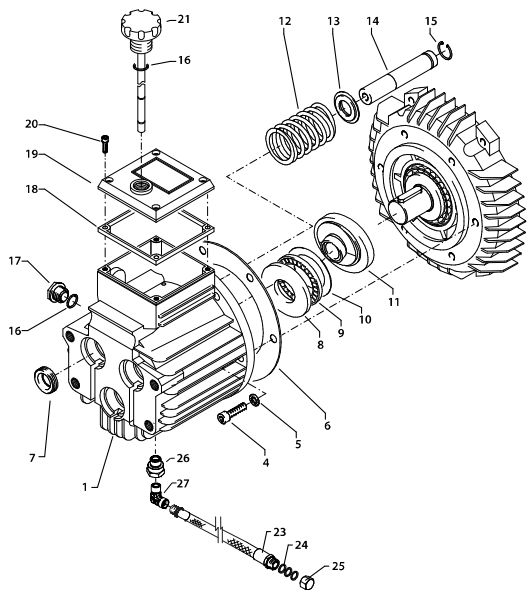
Position	Bezeichnung	Stck.	Art.-Nr.
5	O-Ring 16 x 2	1	13.150
6	O-Ring 13,94 x 2,62	1	42.167
8	O-Ring 11 x 1,44	1	12.256
9	Edelstahlsitz	1	14.118
10	Sicherungsring	1	13.147
11	Edelstahlkugel 8,5 mm	1	13.148
12	Edelstahlfeder	1	14.119
13	Verschlusschraube	1	14.113
14	Steuerkolben	1	14.134
15	Parbaks 16 mm	1	13.159
16	Parbaks 8 mm	1	14.123
17	Spannstift	1	14.148
18	Kolbenführung spezial	1	42.105
19	Mutter M 8 x 1	2	14.144
20	Ventilfeder schwarz	1	14.125
21	Federdruckscheibe	1	14.126
22	Nadellager	1	14.146
23	Handrad AM-Pumpe	1	40.457
24	Kappe Handrad AM-Pumpe	1	40.458
25	Elastic-Stop-Mutter	1	14.152
26	Parbaks 7 mm	2	15.013
27	Ausgangsteil R1/4" AG	2	15.011
49	O-Ring 3,3 x 2,4	1	12.136
50	O-Ring 5 x 1,5	2	15.014
51	Führungsteil Steuerstößel	1	15.009 1
52	O-Ring 13 x 2,6	3	15.017
53	O-Ring 14 x 2	1	43.445
54	Parbaks 4 mm	2	12.136 2
55	Stützscheibe Ø 5	2	15.015
55.1	Stützscheibe Ø 4	2	15.015 1
56	Edelstahlfeder	3	15.016
57	Steuerstößel lang	1	15.010 2
58	Parbaks	1	15.013
59	Stopfen M10x1 (durchgebohrt)	1	13.385 1
60	Gehäuse Elektroschalter (schwarz)	2	15.204
60.1	Gehäuse Elektroschalter (rot)	1	15.205
61	Gummimanschette PG 9	3	15.020
63	Verschraubung PG 9	3	15.022
64	Kabel 2 x 1,0 mm <sup>2</sup> 0,70 m schwarz	1	44.367
64.1	Kabel 2 x 1,0 mm <sup>2</sup> 0,70 m grau	2	44.368
65	Blechschaube 2,9 x 16	18	15.024
66	Deckel Elektroschalter (schwarz)	2	15.008
66.1	Deckel Elektroschalter (rot)	1	15.008 1
67	O-Ring 44 x 2,5	3	15.023
68	Mikroschalter	3	44.262
68.1	Mikroschalter Chmiepumpe	1	15.018
69	Zylinderschraube M 4 x 20	6	15.025
70	Sechskant-Mutter M 4	6	15.026
72	Druckfeder 1 x 8,6 x 30	2	40.520
73	Grundteil Elektroschalter	2	15.009
74	Steuerkolben	2	15.010
75	Aluminium Dichttring 8,3 x 11,3 x 0,8	10	13.275

78	Steuerkolben kpl. mit Handrad	40.490
79	Druckschalter mit Anschlusskabel ohne Mechanik (sw)	44.389
80	Rep.- Satz Druckschaltermechanik 1/4" AG	15.011 1
81	Rep.- Satz Druckschaltermechanik	15.009 3
81+82	Druckschalter (rt) komplett mit Mechanik	44.389 2
82	Druckschalter mit Anschlusskabel ohne Mechanik (rot)	44.389 1



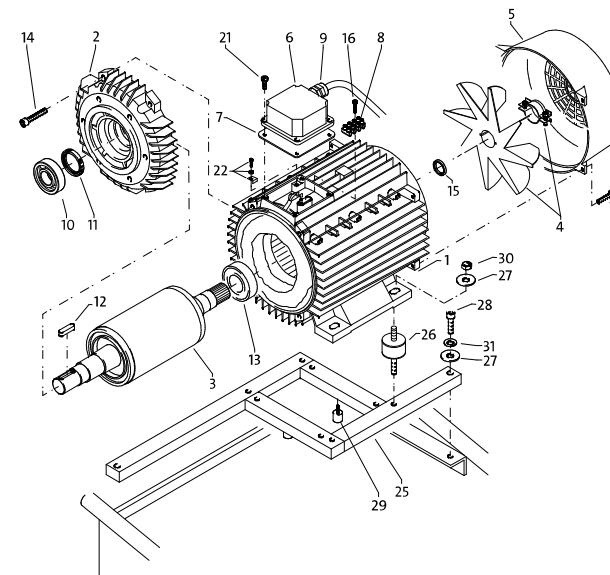
Position	Bezeichnung	Stck.	Art.-Nr.
1	Ventilgehäuse AM-Pumpe	1	40.451
2	O-Ring 15 x 2	6	41.716
3	Ventile (grün) für APG-Pumpe	6	41.715 1
4	O-Ring 16 x 2	6	13.150
5	Ventilstopfen	4	41.714
6	Dichtstopfen M 10 x 1	1	43.043
7	Innensechskantschraube M10 x 35	4	42.509 1
8	Ansaugschlauch mit Nippel R1/4"	2	44.096 4
9	Verschlußstopfen R 1/4" mit Bund	1	42.103
10	Scherungsring	4	40.032
11	Kupfer-Dichtring 14 x 20 x 1,5	2	42.104
12	Stopfen 3/8" AG x 1/8" IG	1	40.242
13	Manschette 18 x 26 x 4/2	3	41.013
14	Backring 18 mm	6	41.014
15	O-Ring	3	40.026
16	Leckagering 18 mm	3	41.066
17	Kupferring 17 x 22 x 1,5	2	40.019
18	Gewebemanschette 18 x 26 x 5,5/3	3	41.013 1
19	Schlaucheinbindung	1	12.032/A
20	Zwischenring 18 mm	3	41.015 2
21	Verschlußstopfen R 3/8" AG	1	40.018
22	Verbinder 1/8" IG x 1/8" IG	1	
23	Druckring	3	41.018
24	Magnetspule	1	44.251 1
25	O-Ring 11 x 1,5	1	12.256
26	Edelstahlsitz Ø 7	1	14.118
27	Sprengring	1	13.147
28	Verschraubung mit Mutter und Schneidring	1	46.039
29	Ventilstopfen	2	42.102
31	Magnetventil	1	44.251
32	Dichtstopfen M 8 x 1	2	13.158
33	Ausgangsteil	1	40.522
34	Edelstahlkugel Ø10	1	12.122
35	Rückschlagfeder „K“	1	14.120 1
37	O-Ring 18 x 2	1	43.446
40	Doppelnippel 1/8" x 1/8" AG	1	44.251 2
45	Chemiepumpe	1	15.038 7
46	Chemiesaugschlauch	1	95.004
47	Schlauchpumpe Seco	1	15.038 9
<b>Rep.-Satz Ventile</b>			<b>41.748 1</b>
6x Pos. 2; 6x Pos. 3; 6x Pos. 4			
<b>Rep.-Satz Manschetten 18 mm</b>			<b>41.049 1</b>
3x Pos. 13; 6x Pos. 14; 3x Pos. 15; 3x Pos. 23; 3x Pos. 18			

44 Kränzle therm 602 E-M 18/24/36, therm 872 E-M 48 Antrieb



Pos.	Bezeichnung	Stck.	Art.-Nr.
1	Ölgehäuse mit Öldichtungen	1	40.452
4	Innensechskantschraube M 8 x 25	6	40.053
5	Sicherungsscheibe	6	40.054
6	Flachdichtung	1	40.035
7	Öldichtung 18 x 28 x 7	3	41.031
8	Wellenscheibe	1	40.043
9	Axial-Rollenkäfig	1	40.040
10	AS-Scheibe	1	40.041
11.1	Taumelscheibe 7,66° (therm 602)	1	40.460-7,66
11.2	Taumelscheibe 10,8° (therm 872)	1	40.460-10,8
12	Plungerfeder	3	40.453
13	Federdruckscheibe	3	40.454
14	Plunger 18mm (AM-Pumpe)	3	40.455
15	Sprengring	3	41.035
16	O-Ring 14 x 2	2	43.445
17	Verschlusschraube M 18 x 1,5	1	41.011
18	Flachdichtung	1	41.019 3
19	Deckel	1	41.023 1
20	Innensechskantschraube M 5 x 12	4	41.019 4
21	Ölmesstab (AM-Pumpe)	1	40.461
23	Ölablassschlauch	1	44.128 1
24	Kupferring	3	14.149
25	Verschlusskappe	1	44.130
26	Eingangsstück R 3/8" IG	1	13.136
27	Winkel 3/8" IG x 3/8" AG	1	44.127
<b>Ölgehäuse AM kpl. ohne Taumelscheibe</b>			<b>40.452 1</b>
Pos. 1, 4-7, 12-17			

45 Kränzle therm 602 E-M 18/24/36, therm 872 E-M 48 Pumpenmotor

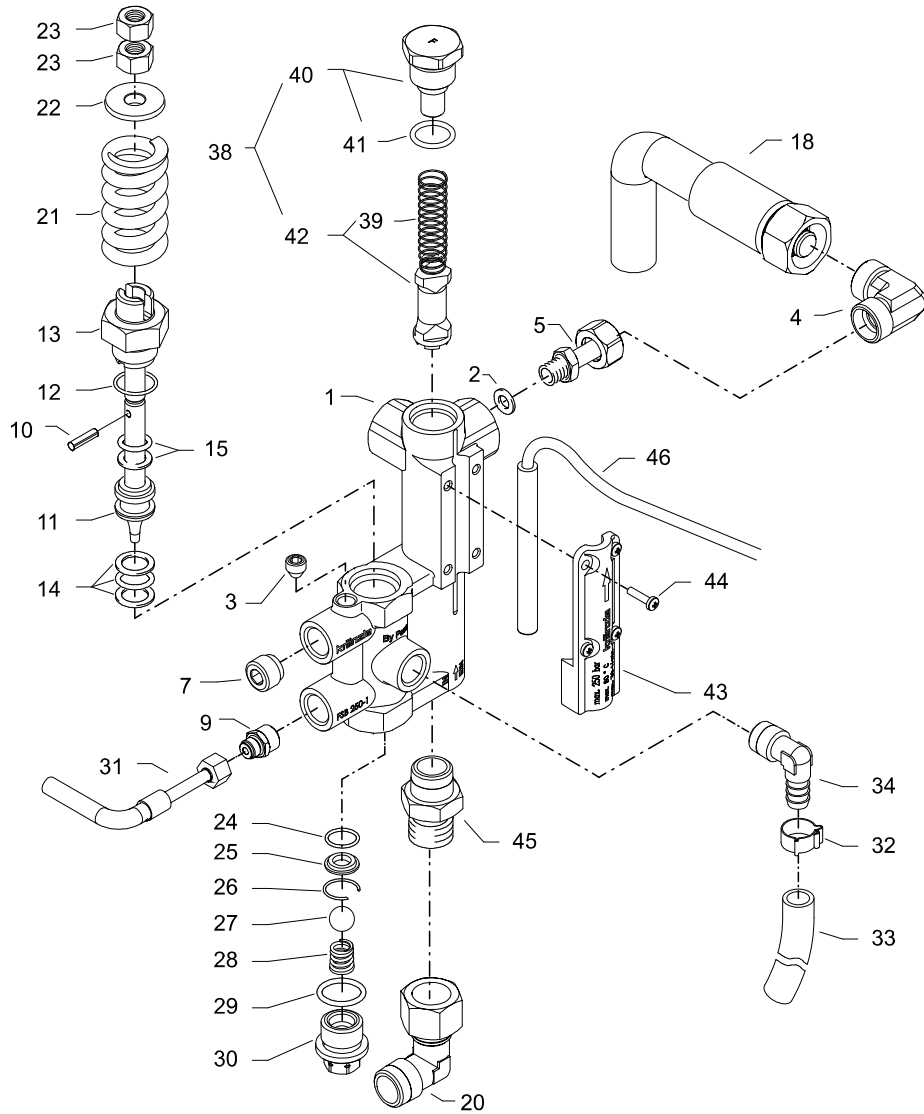


Position	Bezeichnung	Stck.	Art.-Nr.
1	Stator BG100 4,0 kW 400V / 50Hz	1	40.710
2	A-Lager Flansch	1	40.700
3	Rotor BG100 400V / 50Hz	1	40.703
4	Lüfterrad BG100	1	40.702 1
5	Lüfterhaube BG 100	1	40.701
6	Klemmkasten	1	40.534
7	Flachdichtung	1	43.030
8	Lüsterklemme 2,5 mm <sup>2</sup> 4-polig	1	43.031 1
9	PG 13,5 – Verschraubung	1	40.539
10	Schräggugellager 7306	1	40.704
11	Öldichtung 35 x 47 x 7	1	40.080
12	Passfeder 8 x 7 x 28	1	40.459
13	Kugellager 6206 - 2Z	1	40.538
14	Innensechskantschraube M 6 x 30	4	43.037
15	Dichtung 27,0 x 4,0 x 10,5	1	40.545
16	Blechschaube	1	43.036
19	Schraube M 4 x 12	4	41.489
22	Erdungsschraube kpl.	1	43.038
25	Aggregathalterung	1	44.013
26	Schwingmetall 30 x 30	4	44.227
27	Unterlegscheibe 8,4 DIN 9021	7	41.409
28	Innensechskantschraube M 8 x 40	3	43.059
29	Gummipuffer 15 x 15	2	43.419
30	Elastic-Stop-Mutter M8	4	41.410
31	Federring A8	3	44.222
<b>Motor kpl. 4,8 kW, 3~ 400V / 50Hz</b>			<b>24.080</b>



46 Flow-Safety-Block

(Einstellung muß ca. 15 % höher als Betriebsdruck sein)



Kränzle therm 602 E-M 18/24/36, therm 872 E-M 48  
Flow-Safety-Block

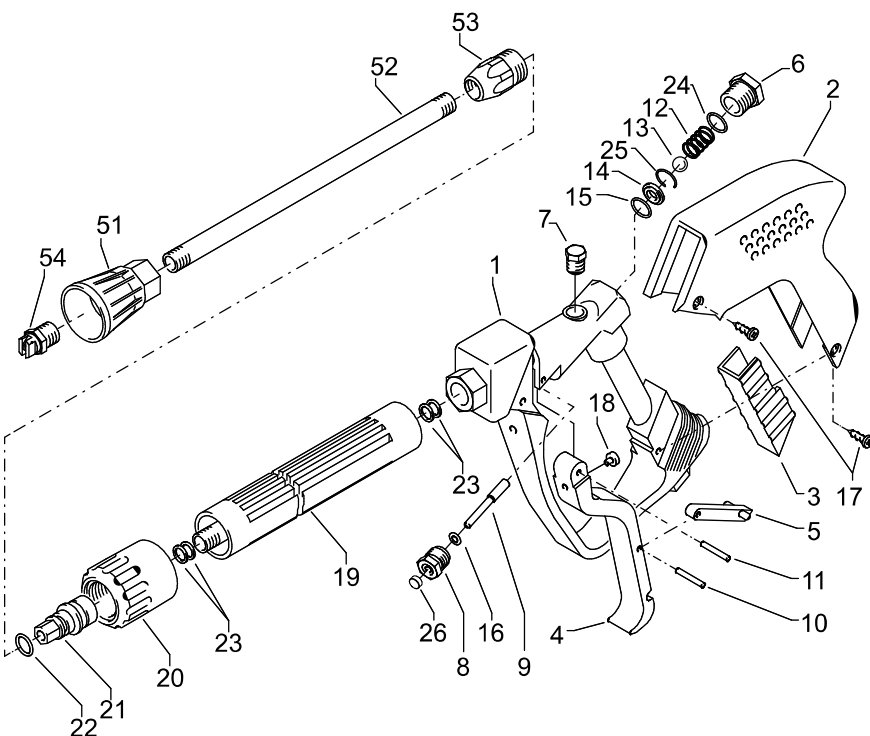
47

Position	Bezeichnung	Stck.	Art.-Nr.
1	Ventilkörper FSB250-1	1	14.215
2	Usit-Ring 16,7 x 24 x 1,5	1	12.129
3	Dichtstopfen M 8 x 1	1	13.158
4	Winkel Ermeto12xErmeto12	1	42.630
5	Ermetoverschraubung R3/8"AG x Ermeto 12mm	1	44.365
7	Stopfen R1/4"	1	13.387
9	Nippel R1/4"AG x Ermeto 6mm	1	44.175
10	Spannstift	1	14.148
11	Steuerkolben	1	14.110
12	O-Ring 16 x 2,0	1	13.150
13	Kolbenführung	1	14.130
14	Parbaks 16 mm	1	13.159
15	Parbaks 8 mm	1	14.123
18	HD-Schlauch	1	44.702
20	Winkel	1	44.865
21	Ventilfeder	1	14.125
22	Federdruckscheibe	1	14.126
23	Sechskantmutter M 8	2	14.127
24	O-Ring 11 x 1,44	1	12.256
25	Edelstahlsitz 7,0 mm	1	14.118
26	Sprengtring	1	13.147
27	Edelstahlkugel 10 mm	1	12.122
28	Edelstahlfeder	1	14.119
29	O-Ring 13,94 x 2,62	1	42.167
30	Verschlusschraube	1	14.113
31	Druckmessleitung	1	44.102 1
32	Schlauchschelle	1	44.363
33	PVC-Schlauch DN 6	0,7m	44.403
34	Winkeltülle R 1/4" x 8	1	14.212
38	Strömungskörper incl. Stopfen und Feder	1	14.218 1
39	Druckfeder Strömungswächter	1	14.217
40	Anschlagstopfen mit Zapfen Strömungswächter	1	14.219
41	O-Ring 14 x 2	1	43.445
42	Strömungskörper mit Zapfen für Feder	1	14.218
43	Abdeckung	1	12.603
44	Schraube M 4 x 8	4	44.216
45	Verschraubung M18x1,5 x 12L	1	44.364
46	Magnetschalter	1	40.594 2
<b>Steuerkolben kpl. Pos. 10-15; 21-23</b>			<b>14.110 1</b>
<b>Flow-Safety-Block kpl. Pos. ( 1-3; 5; 7; 10-15; 21-30; 32-45)</b>			<b>14.235</b>

**48** Ersatzteilliste  
Pistole 'Starlet'

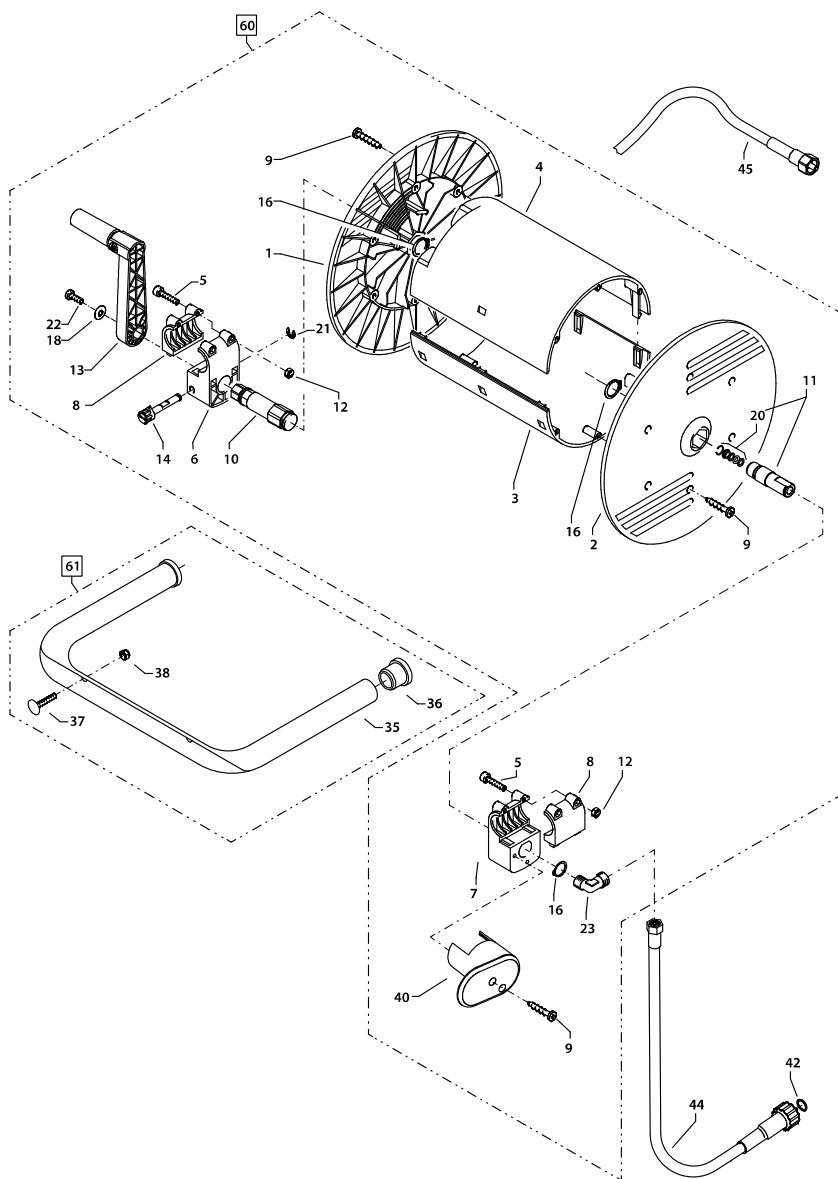
**Kränzle therm 602 E-M 18/24/36, therm 872 E-M 48**  
Pistole 'Starlet'

Ersatzteile unter [www.gluesing.net](http://www.gluesing.net)



Position	Bezeichnung	Stck.	Art.-Nr.
1	Ventilkörper kunststoffumspritzt	1	12.294
2	Schutzhülse	1	12.295
3	Abdeckschutz	1	12.296
4	Betätigungshebel	1	12.298 3
5	Sicherungshebel	1	12.149
6	Abschlußschraube M 16 x 1	1	12.247
7	Stopfen	1	12.287
8	Gewindeführungshülse R 1/4" AG	1	12.250 1
9	Aufsteuerbolzen	1	12.284 1
10	Stift	1	12.148
11	Lagernadel	1	12.253
12	Edelstahlfeder	1	12.246
13	Edelstahlkugel	1	12.245
14	Edelstahlsitz	1	13.146
15	O-Ring 11 x 1,44	1	12.256
16	O-Ring 3,3 x 2,4	1	12.136 1
17	Blechschraube 3,9 x 8	4	12.297
18	Druckstück	1	12.252
19	Rohr kunststoffumspritzt	1	15.004 5
20	Überwurfmutter ST30 M22x1,5	1	13.276 1
21	Außensechskantnippel R 1/4" IG	1	13.277 1
22	O-Ring 9,3 x 2,4 Viton	1	13.273
23	Alu-Dichtring	4	13.275
24	O-Ring 15 x 1,5	1	12.129 1
25	Sicherungsring	1	12.258
26	Gleitschuh Ø 3 mm	1	12.289 1
51	Düsenschutz	1	26.002
52	Rohr 396 mm; bds. R1/4"	1	12.385
53	ST 30 Nippel M 22 x 1,5 / R1/4" m. ISK	1	13.370
54	Flachstrahldüse Düsengröße mit angeben	1	D25045
Rep.-Satz „Starlet II“			12.299
bestehend aus je 1x Position:			
8; 9; 13 - 16; 24 - 26			

50 Ersatzteilliste



Kränzle therm 602 E-M 18/24/36, therm 872 E-M 48  
Schlauchtrommel (Sonderzubehör)

Position	Bezeichnung	Stck.	Art.-Nr.
1	Seitenschale Schlauchführung	1	40.302
2	Seitenschale Wasserführung	1	40.301
3	Trommel Unterteil	1	40.304
4	Trommel Oberteil	1	40.303
5	Innensechskantschraube M 4 x 25	4	40.313
6	Lagerklotz mit Bremse	1	40.306
7	Lagerklotz links	1	40.305
8	Klemmstück	2	40.307
9	Kunststoffschraube 5,0 x 20	12	43.018
10	Antriebswelle	1	40.310
11	Welle Wasserführung	1	40.323
12	Elastic-Stop-Mutter M 4	4	40.111
13	Kurbel kpl.	1	40.320 0
14	Verriegelungsbolzen	1	40.312
16	Wellensicherungsring 22 mm	2	40.117
18	Unterlegscheibe Ø 6,4	1	50.189
20	Dichtsatz	1	13.410 1
21	Sicherungsscheibe 6 DIN6799	1	40.315
22	Schraube M 5 x 10	1	43.021
23	Ermetowinkel R1/4" AG x 12L	1	44.864
35	Haltebügel	1	44.143
36	Gummistopfen	2	42.613
37	Schlossschraube M 8 x 40	2	44.159
38	Elastic-Stop-Mutter M 8	2	41.410
40	Haken	1	42.612
42	O-Ring 9,3 x 2,4	1	13.273
44	Verbindungsschlauch NW 8 1 m	1	44.385
45	Hochdruckschlauch NW 8 20 m	1	44.381 2
60	<b>Schlauchtrommel kpl. ohne Schlauch, ohne Haltebügel</b>		<b>44.392</b>
61	<b>Haltebügel kpl. bestehend aus Pos. 35 – 38</b>		<b>44.143 1</b>