



Ersatzteile unter www.gluesing.net

Ersatzteilliste

(1.672-470.0) K 2.980 M Plus T80 RR *EU

Inhaltsverzeichnis

K 2.980 M Plus T80 RR *EU (1.672-470.0)	4
ETL K2.960M *EU (5.970-710.0)	5
10 Gehaeuse	6
8 ET-Satz Zugentlastung mit Kabel *EU (2.885-475.0)	8
8 ET-Satz Zugentlastung mit Kabel *GB (2.885-486.0)	10
20 Pumpensatz	12
21 Steuergehaeuse	13
22 Geradschubfuehrung	15
30 Motor	17
40 Zubehoer	19
41 Handspritzpistole	20
4 HK 7,5 Hochdruckschlauchset + Pistole QC (2.643-910.0)	22
1 G 180 Q Pistole Quick Connect (2.642-889.0)	24
2 H 9 Q Hochdruckschlauch Quick Connect (2.641-721.0)	26
42 Handspritzpistole	28
4 HK 7,5 Hochdruckschlauchset + Pistole QC (2.643-910.0)	30
1 G 180 Q Pistole Quick Connect (2.642-889.0)	32
2 H 9 Q Hochdruckschlauch Quick Connect (2.641-721.0)	34
43 Handspritzpistole	36
1 G 120 Q (4.775-830.0)	38
3 HD-Schlauch 12MPa/10 40°C NQC B (6.396-228.0)	40
3 HD-Schlauch 12MPa/4 40°C NQCS B (6.396-525.0)	42
44 Strahlrohr	44
2 VPS K2 0287 (4.760-723.0)	46
3 Rotorduese K2 027 St (4.764-243.0)	48
3 Rotorduese K2 0295 St (4.764-244.0)	50
5 PC 7.5 Rohrreinigungsset (2.637-729.0)	52
100 ETL Rohrreinigungsset (5.952-715.0)	53
10 Rohrreinigungsschlauch	54
20 Rohrreinigungsschlauch	56
10 Schaumduese verpackt 0,3 l (2.641-848.0)	58
999 ETL FJ 10 (5.970-966.0)	59
10 Schaumlanze	60
20 Schaumduese	62
45 Flaechenreiniger	64
3 Einstufige Strahlrohrverlaengerung (2.643-240.0)	66
8 Ersatzteile Duesen T-Racer (2.643-338.0)	68
46 Wasserfilter	71

Inhaltsverzeichnis

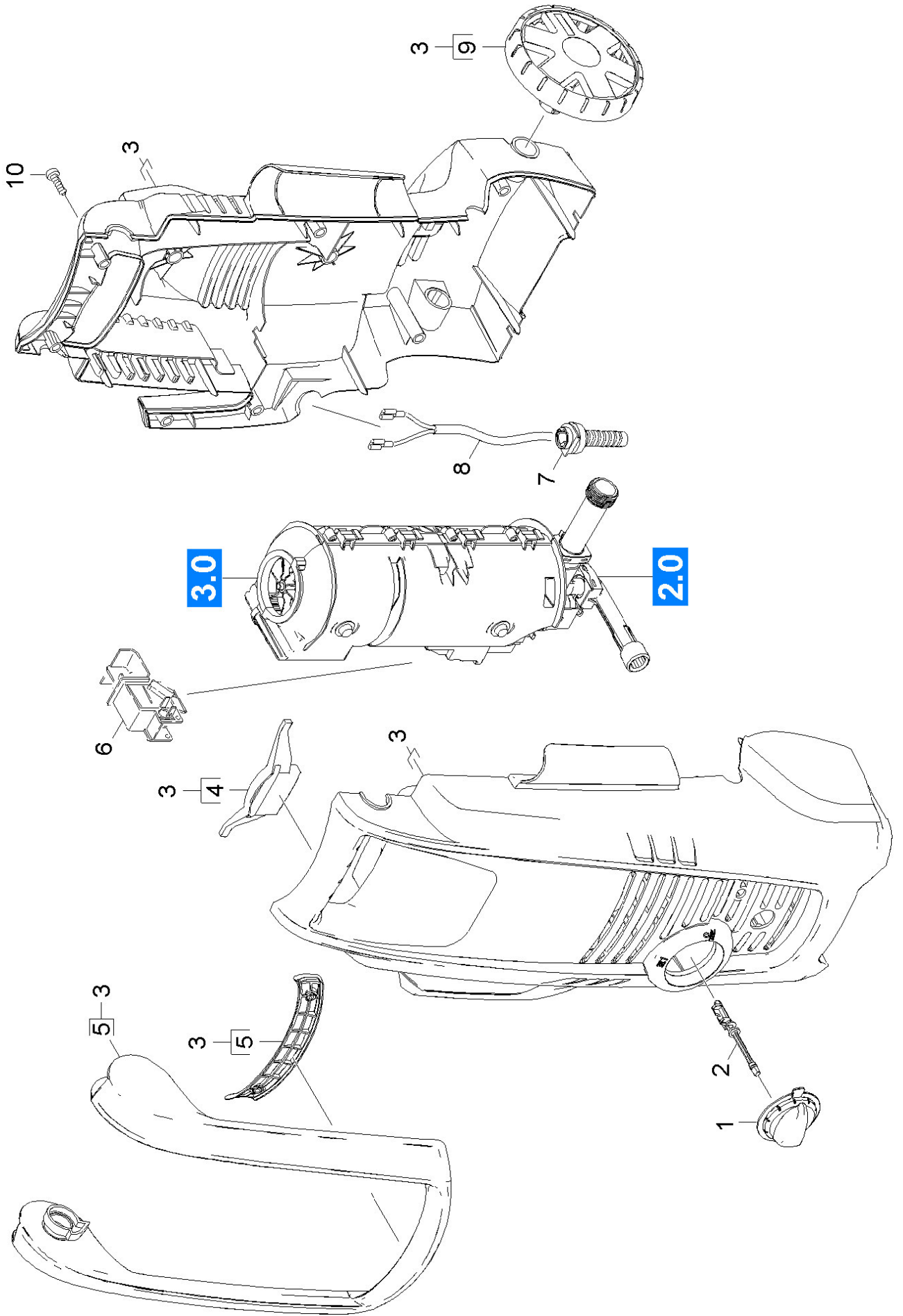
1 Wasserfilter (4.730-059.0)	73
1 Wasserfilter kpl. (4.730-159.0)	74
47 T 150 T-Racer Surface Cleaner Ersatz (2.643-415.0)	76
100 ETL T 150 (5.972-774.0)	77
10 Flaechenreiniger	78
1 Ersatzteile Duesen T-Racer (2.643-338.0)	80
2 Ersatzteilsatz Rotor kpl. (2.883-000.0)	83
6 Einstufige Strahlrohrverlaengerung (2.643-240.0)	85
40 Zubehoer	87
41 G 120 Q (4.775-830.0)	88
42 HD-Schlauch 12MPa/10 40 °C NQC B (6.396-228.0)	90
43 VP 120 Strahlrohr verpackt (2.642-724.0)	92
44 DB 120 Dreckfraeser (verpackt) (2.642-727.0)	94
45 WB 50 Weiche Waschbuerste (2.643-246.0)	96
46 T 150 T-Racer Surface Cleaner Ersatz (2.643-415.0)	98
100 ETL T 150 (5.972-774.0)	99
10 Flaechenreiniger	100
1 Ersatzteile Duesen T-Racer (2.643-338.0)	102
2 Ersatzteilsatz Rotor kpl. (2.883-000.0)	105
6 Einstufige Strahlrohrverlaengerung (2.643-240.0)	107

K 2.980 M Plus T80 RR *EU (1.672-470.0)

POS	Artikelnr.	Beschreibung	Anzahl	Einheit
0	5.970-710.0	ETL K2.960M *EU	1	ST
Positionstext2: 13205500				

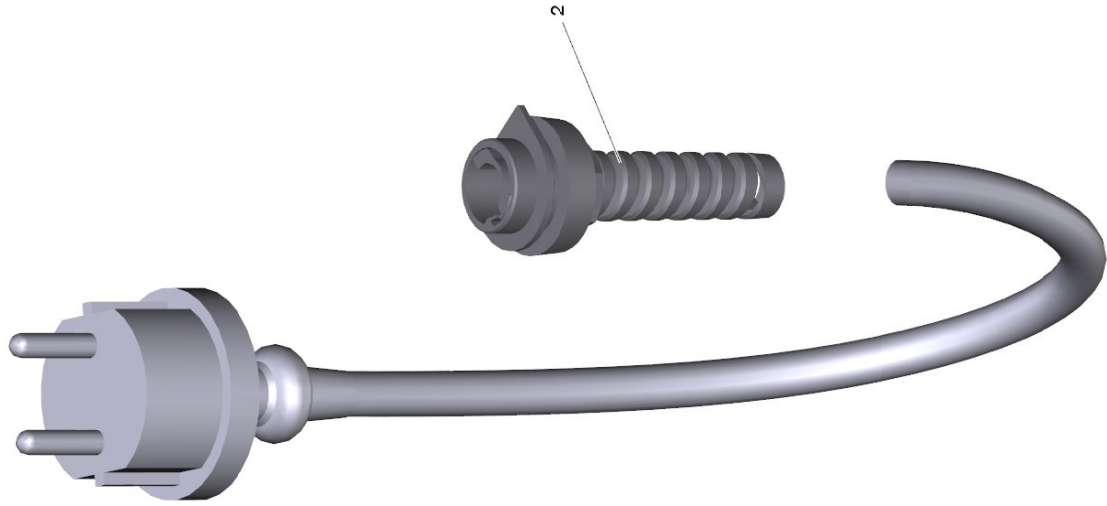
ETL K2.960M *EU (5.970-710.0)

POS	Beschreibung	Anzahl	Einheit	Fußnotentext
10	Gehaeuse	1	ST	
20	Pumpensatz	1	ST	
30	Motor	1	ST	
40	Zubehoer	1	ST	
40	Zubehoer	1	ST	VERSION 2
Positionstext1: 1.672-470.0				



10 Gehaeuse

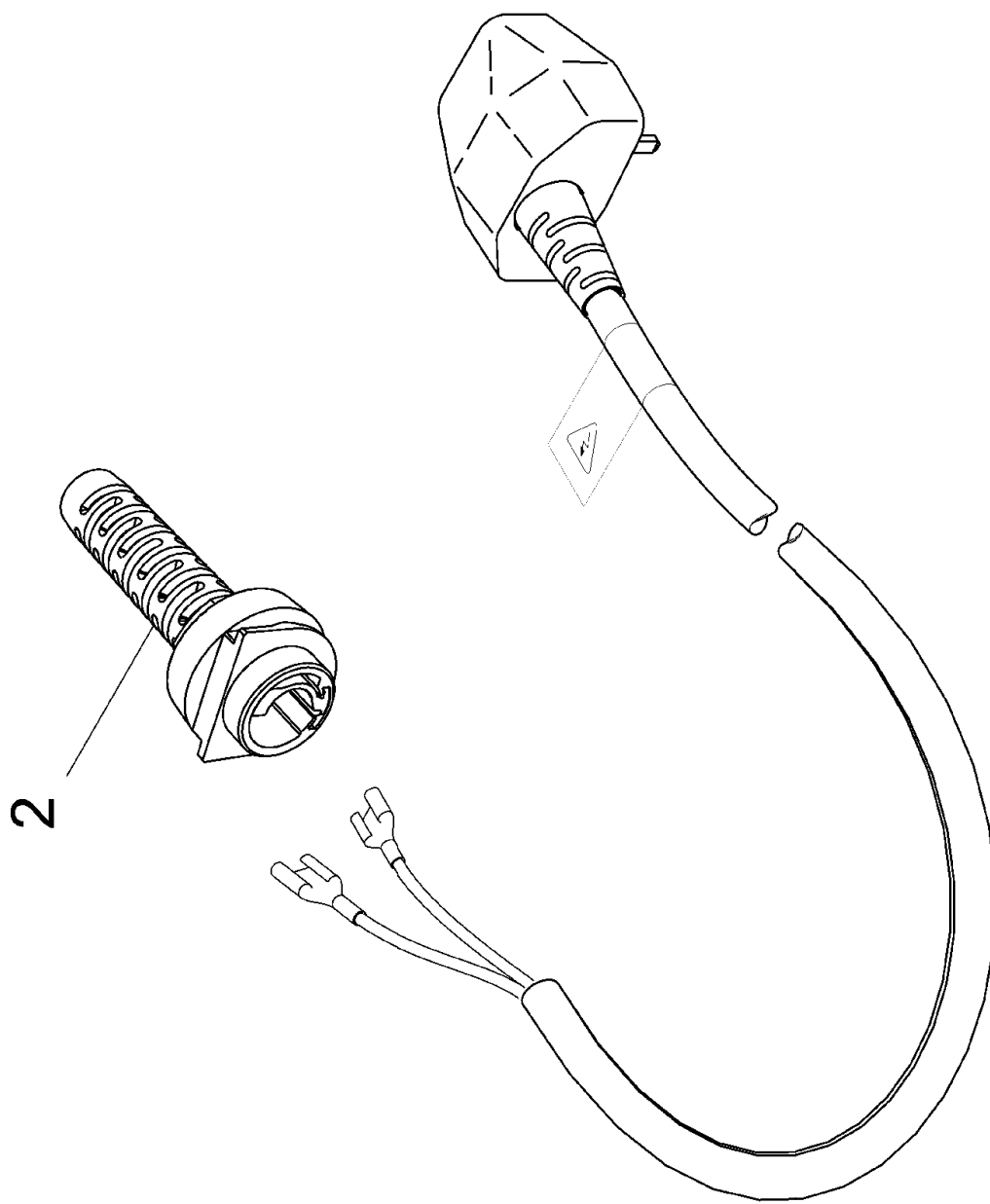
POS	Artikelnr.	Beschreibung	Anzahl	Einheit
1	5.321-795.0	Griff Schalter vertikal 2006	1	ST
2	5.105-390.0	Achse mittellang gelb	1	ST
3	4.067-051.0	Gehaeuse kpl. Ersatz (K2.36/2.56)	1	ST
4	5.032-933.0	Verriegelung Griff K2.56	1	ST
5	4.321-194.0	Griff kpl. K2.56	1	ST
6	6.630-357.0	Schalter kpl. UL/CSA+Ers. (ohne Fluegel)	1	ST
7	9.760-372.0	Kabeltuelle 6-8,5mm	1	ST
8	2.885-475.0	ET-Satz Zugentlastung mit Kabel *EU	1	ST
8	2.885-486.0	ET-Satz Zugentlastung mit Kabel *GB	1	ST
	Positionstext1:	1.672-463.0 /-464.0 /-468.0 /-470.0 /-472.0 /-473.0 /-474.0 /-476.0 /-478.0		
	Positionstext1:	1.672-466.0 /-471.0 /-475.0		
8	2.885-487.0	ET-Satz Zugentlastung mit Kabel *CH	1	ST
	Positionstext1:	1.672-477.0		
9	5.515-273.0	Rad K2.900	2	ST
10	7.303-096.0	Schraube 4x22 -ST-10.9-R2R (IN6RD)	7	ST



8 ET-Satz Zugentlastung mit Kabel *EU (2.885-475.0)

POS	Artikelnr.	Beschreibung	Anzahl	Einheit
2	9.760-372.0	Kabeltuelle 6-8,5mm	1	ST

Ersatzteile unter www.gluesing.net

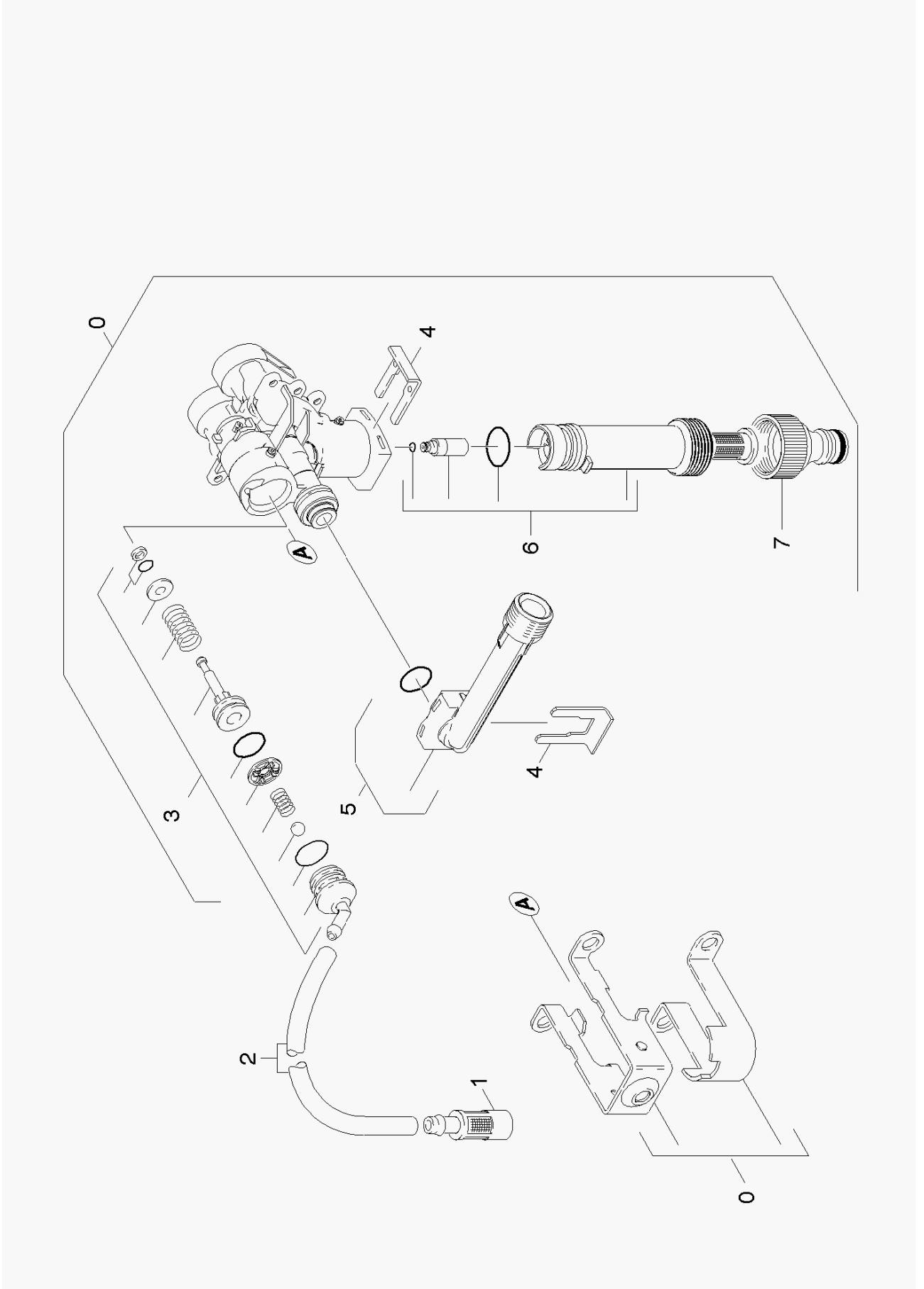


8 ET-Satz Zugentlastung mit Kabel *GB (2.885-486.0)

POS	Artikelnr.	Beschreibung	Anzahl	Einheit
2	9.760-372.0	Kabeltuelle 6-8,5mm	1	ST

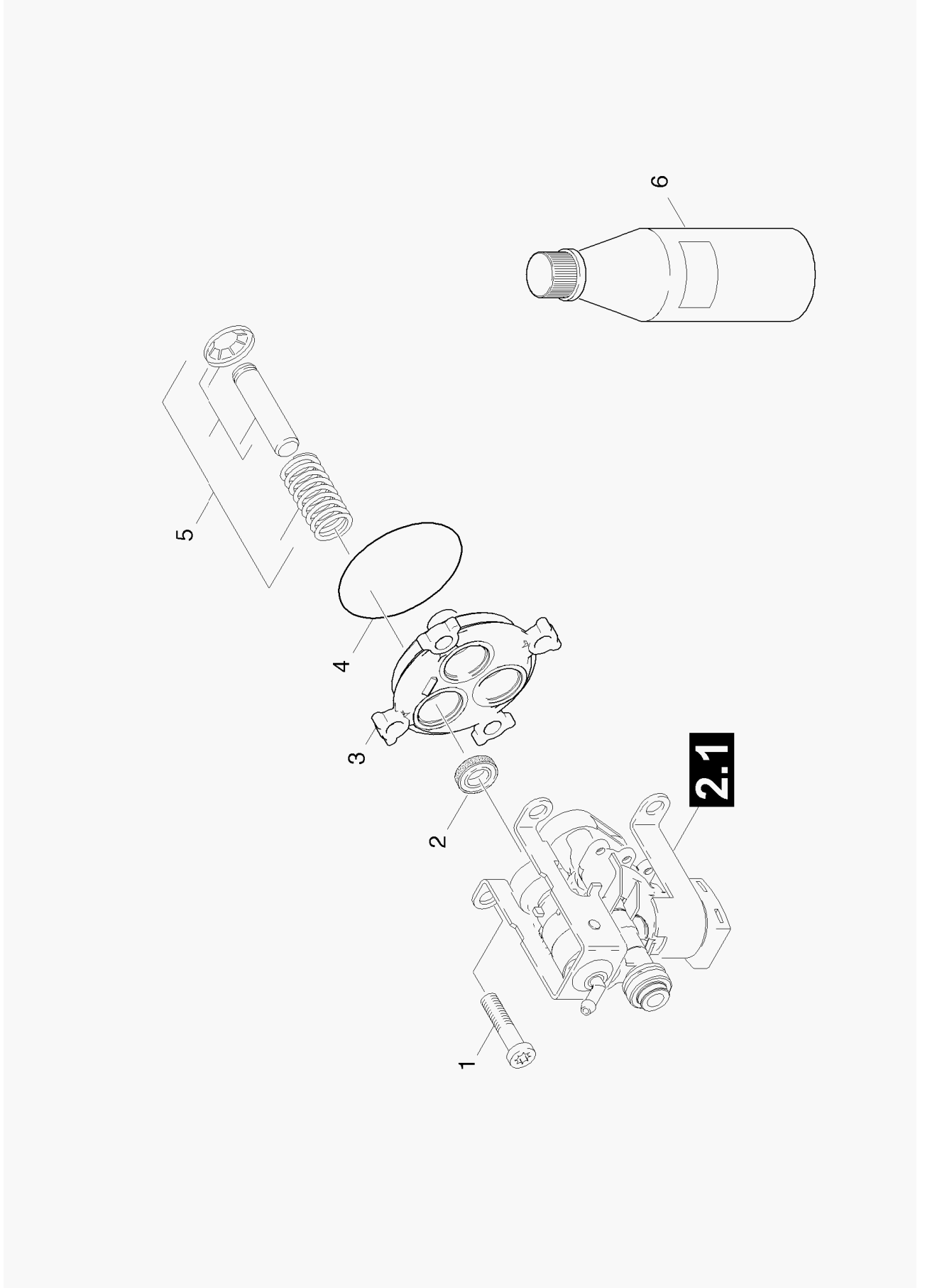
20 Pumpensatz

POS	Beschreibung	Anzahl	Einheit
21	Steuergehaeuse	1	ST
22	Geradschubfuehrung	1	ST



21 Steuergehäuse

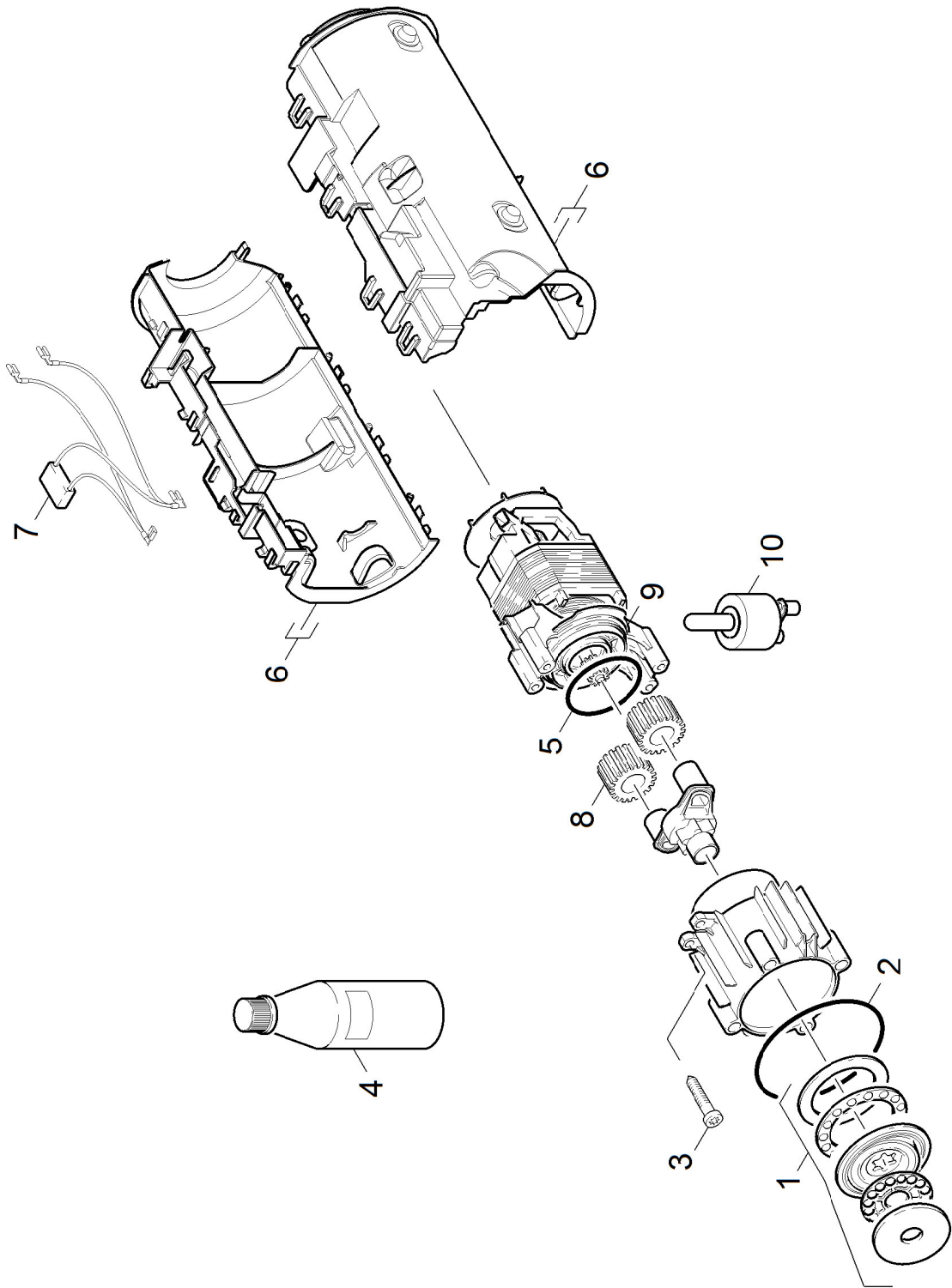
POS	Artikelnr.	Beschreibung	Anzahl	Einheit	Fußnotentext
0	4.550-744.0	Zylinderkopf Ersatz upright K2.XX UM	1	ST	
1	5.731-652.0	Filter mit Gewicht	1	ST	
2	6.388-216.0	Schlauch DN 5	1	m	ALS METERWARE BESTELLEN
3	2.884-133.0	Ersatzteilsatz Steuerkolben Chemie	1	ST	
4	5.048-406.0	Klammer	2	ST	
5	4.063-783.0	Ausgang HD mit O-Ring	1	ST	
6	4.063-834.0	Saugdeckel und Sicherheitsventil (rot) Ersatz	1	ST	
7	6.465-031.0	Anschluss 3/4	1	ST	



22 Geradschubfuehrung

POS	Artikelnr.	Beschreibung	Anzahl	Einheit
1	6.303-497.0	Schraube M8x35-8.8-A2E (IN6RD)	4	ST
2	6.365-393.0	Nutring 12x20x4/6	3	ST
3	5.060-853.0	Geradschubfuehrung PA6.6	1	ST
4	6.362-902.0	O-Ring 60x2,5 NBR 70	1	ST
5	2.884-859.0	Ersatzteilsatz Kolben GSF	3	ST
6	6.288-112.0	Motorenoel 10W-60, 1L	1	ST

Ersatzteile unter www.gluesing.net

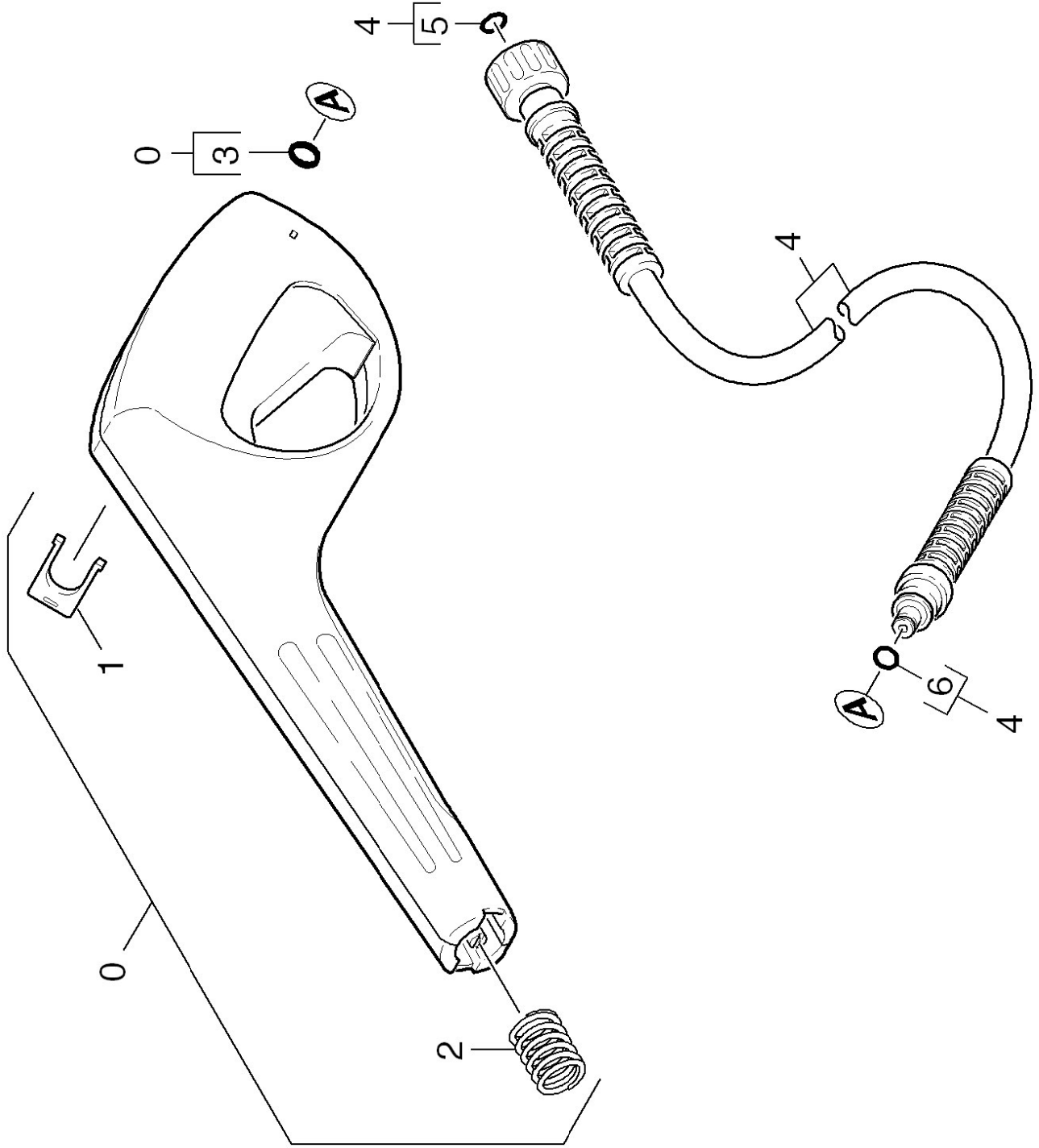


30 Motor

POS	Artikelnr.	Beschreibung	Anzahl	Einheit
1	4.120-195.0	Taumscheibe kpl. 5-teilig 8°40'/5,64	1	ST
2	6.362-902.0	O-Ring 60x2,5 NBR 70	1	ST
3	6.303-260.0	Schraube 5x26,4	4	ST
4	6.288-112.0	Motorenoel 10W-60, 1L	1	ST
5	6.363-340.0	O-Ring 50 x 2,2 NBR 80	1	ST
6	4.067-049.0	Motorgehaeuse Set Ersatz L+R (K2.900)	1	ST
7	6.648-389.0	Kabel mit Kondensator 220nF (225/280mm)	1	ST
8	5.352-093.0	Planetenrad N-cor (z22) - FEES	2	ST
9	4.100-618.0	Motor nur fuer Ersatz	1	ST
		Positionstext1: 1.672-468.0/469.0/470.0/471.0/472.0/		
		Positionstext2: -473.0/474.0/475.0/476.0/477.0/478.0		
10	2.100-023.0	Spezialwerkzeug Motor K2	1	ST
		Positionstext1: Pay attention to Assembly instruction!		
		Positionstext2: Montageanleitung beachten!		

40 Zubehoer

POS	Artikelnr.	Beschreibung	Anzahl	Einheit	Fußnotentext
41		Handspritzpistole	1	ST	VERSION 1
42		Handspritzpistole	1	ST	VERSION 2
43		Handspritzpistole	1	ST	VERSION 3
44		Strahlrohr	1	ST	
45		Flaechenreiniger	1	ST	
46		Wasserfilter	1	ST	
47	2.643-415.0	T 150 T-Racer Surface Cleaner Ersatz	1	ST	



41 Handspritzpistole

POS	Artikelnr.	Beschreibung	Anzahl	Einheit
0	7.777-999.0	Bevorratung eingestellt	1	ST
1	5.037-164.0	Klammer	1	ST
2	5.332-464.0	Druckfeder	1	ST
3	6.363-198.0	O-Ring 6x2 90 shore PUR	1	ST
4	2.643-910.0	HK 7,5 Hochdruckschlauchset + Pistole QC	1	ST
5	2.880-990.0	Ersatzteilsatz O-Ring 5x -Kaercher	1	ST
6	6.362-498.0	O-Ring	1	ST



4 HK 7,5 Hochdruckschlauchset + Pistole QC (2.643-910.0)

POS	Artikelnr.	Beschreibung	Anzahl	Einheit
1	2.642-889.0	G 180 Q Pistole Quick Connect	1	ST
2	2.641-721.0	H 9 Q Hochdruckschlauch Quick Connect	1	ST
3	4.470-041.0	HD-Schnellkupplung AL	1	ST

Ersatzteile unter www.gluesing.net



1 G 180 Q Pistole Quick Connect (2.642-889.0)

POS	Artikelnr.	Beschreibung	Anzahl	Einheit
1	5.332-464.0	Druckfeder	1	ST

Ersatzteile unter www.gluesing.net

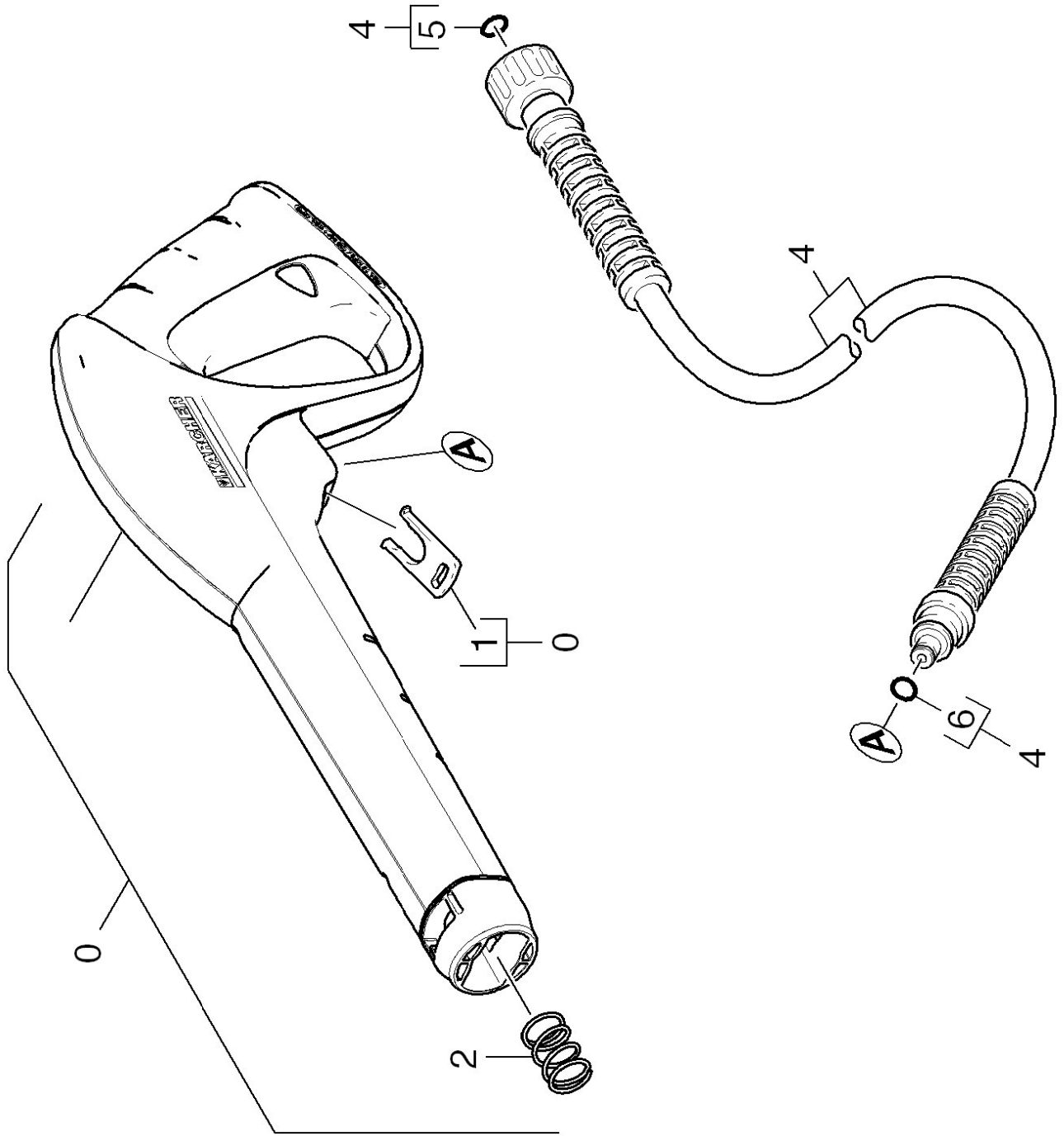


Ersatzteile unter www.gluesing.net

2 H 9 Q Hochdruckschlauch Quick Connect (2.641-721.0)

POS	Artikelnr.	Beschreibung	Anzahl	Einheit
999	2.640-729.0	O-Ring Set	1	ST

Ersatzteile unter www.gluesing.net



42 Handspritzpistole

POS	Artikelnr.	Beschreibung	Anzahl	Einheit	Bemerkung
0	2.641-959.0	G 160 Pistole	1	ST	
1	5.037-185.0	Klammer	1	ST	
2	5.332-464.0	Druckfeder	1	ST	
4	2.643-910.0	HK 7,5 Hochdruckschlauchset + Pistole QC	1	ST	(6m)
		Positionstext1: 1.672-463.0 /-464.0 /-466.0 /-472.0			
		Positionstext2: /-473.0 /-474.0 /-477.0 /-478.0			
4	7.777-999.0	Bevorratung eingestellt	1	ST	(9m)
		Positionstext1: 1.672-468.0 /-469.0 /-470.0 /-475.0 /			
		Positionstext2: -476.0			
5	2.880-990.0	Ersatzteilsatz O-Ring 5x -Kaercher	1	ST	
6	6.362-498.0	O-Ring	1	ST	



4 HK 7,5 Hochdruckschlauchset + Pistole QC (2.643-910.0)

POS	Artikelnr.	Beschreibung	Anzahl	Einheit
1	2.642-889.0	G 180 Q Pistole Quick Connect	1	ST
2	2.641-721.0	H 9 Q Hochdruckschlauch Quick Connect	1	ST
3	4.470-041.0	HD-Schnellkupplung AL	1	ST

Ersatzteile unter www.gluesing.net



1 G 180 Q Pistole Quick Connect (2.642-889.0)

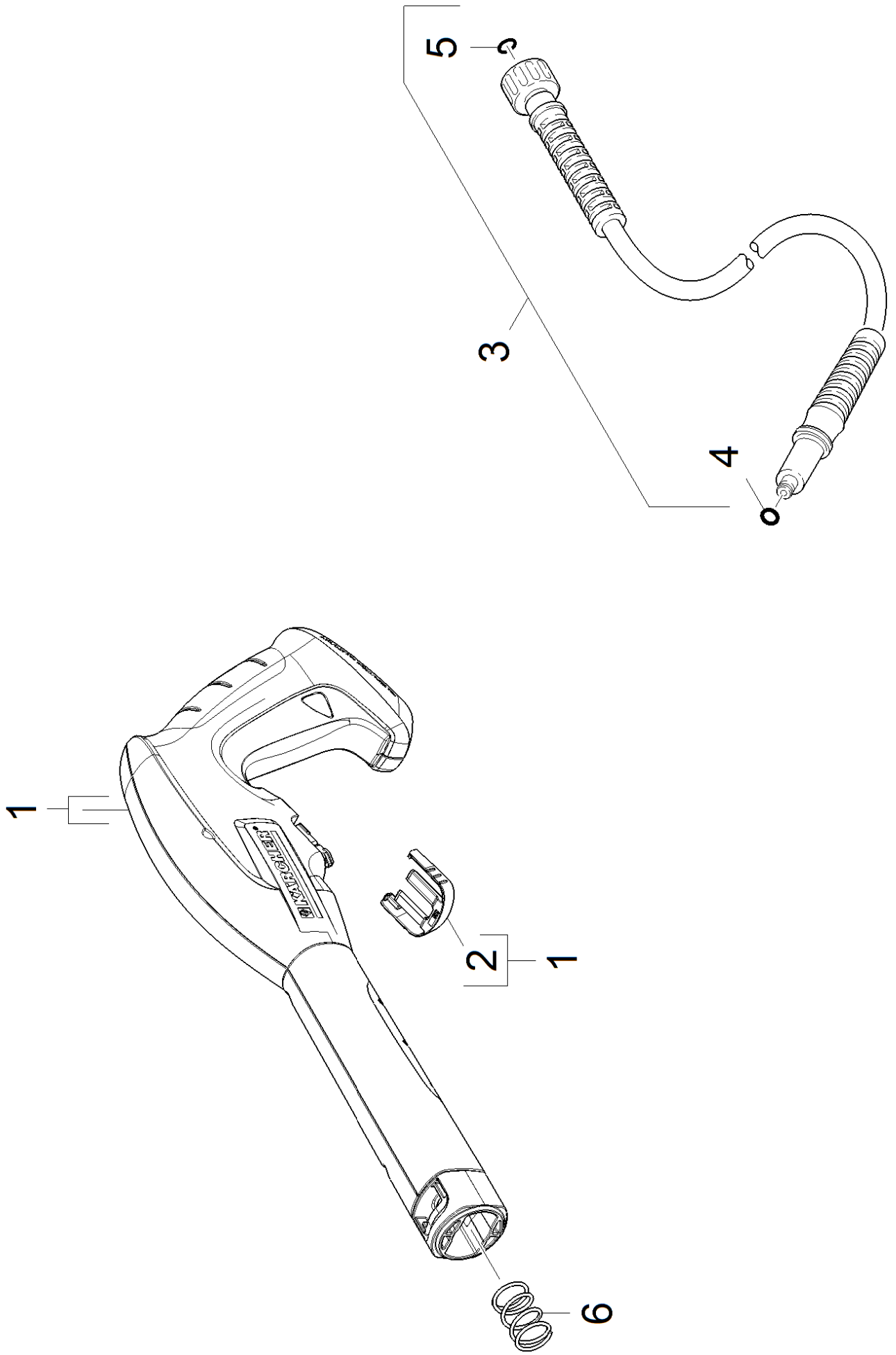
POS	Artikelnr.	Beschreibung	Anzahl	Einheit
1	5.332-464.0	Druckfeder	1	ST

Ersatzteile unter www.gluesing.net



2 H 9 Q Hochdruckschlauch Quick Connect (2.641-721.0)

POS	Artikelnr.	Beschreibung	Anzahl	Einheit
999	2.640-729.0	O-Ring Set	1	ST



43 Handspritzpistole

POS	Artikelnr.	Beschreibung	Anzahl	Einheit
1	4.775-830.0	G 120 Q	1	ST
2	5.037-333.0	Klammer Pistole Entry	1	ST
3	6.396-228.0	HD-Schlauch 12MPa/10 40°C NQC B	1	ST
3	6.396-525.0	HD-Schlauch 12MPa/4 40°C NQCS B	1	ST
	Positionstext1: 1.601-506.0/-520.0/-521.0			
4	6.363-410.0	O-Ring 5,7x1,78 NBR 90Shore	1	ST
5	2.880-990.0	Ersatzteilsatz O-Ring 5x -Kaercher	1	ST
6	5.332-464.0	Druckfeder	1	ST



1 G 120 Q (4.775-830.0)

POS	Artikelnr.	Beschreibung	Anzahl	Einheit
2	5.037-333.0	Klammer Pistole Entry	1	ST
5	5.332-464.0	Druckfeder	1	ST

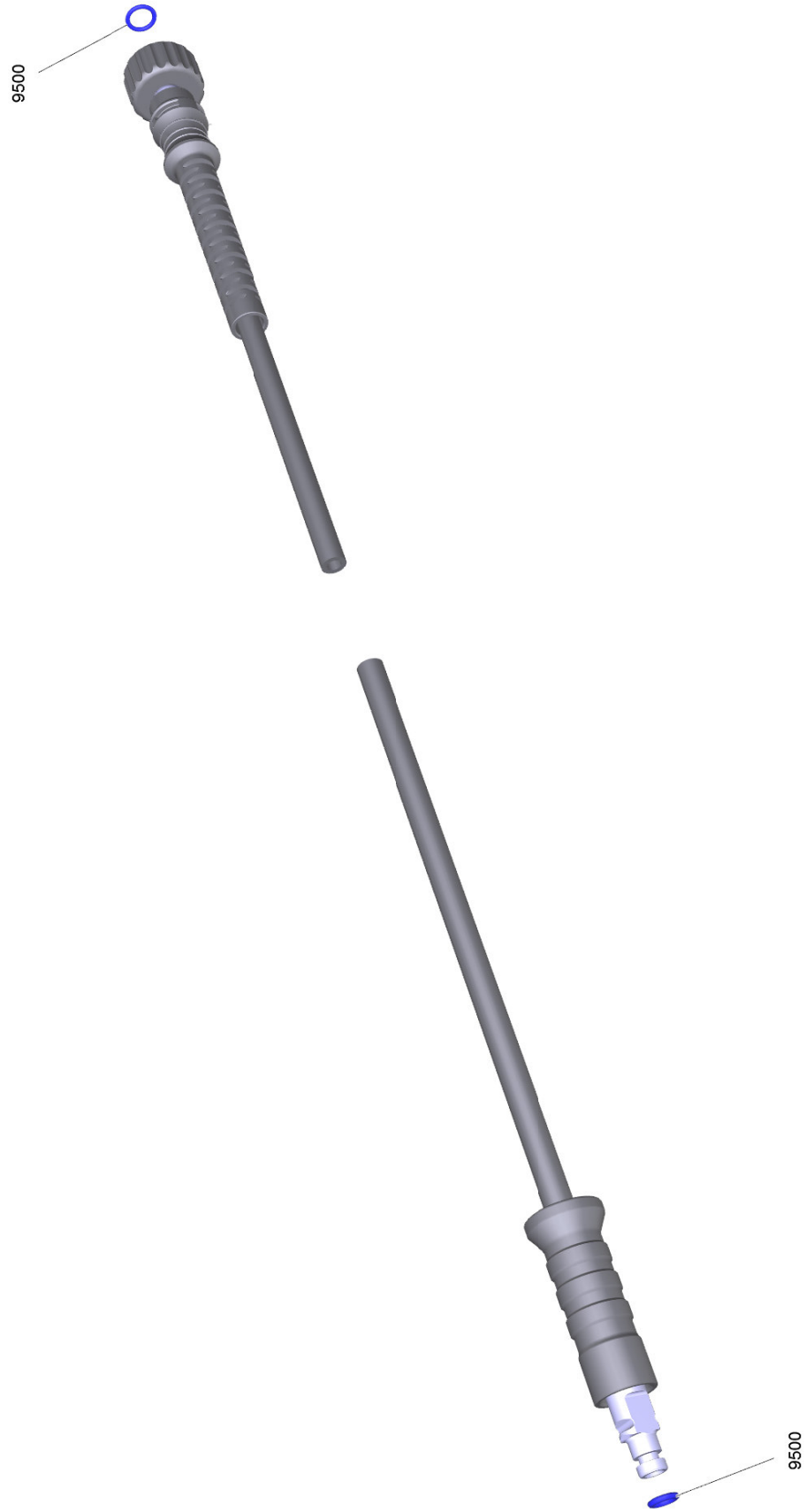
Ersatzteile unter www.gluesing.net



3 HD-Schlauch 12MPa/10 40°C NQC B (6.396-228.0)

POS	Artikelnr.	Beschreibung	Anzahl	Einheit
999	2.640-729.0	O-Ring Set	1	ST

Ersatzteile unter www.gluesing.net

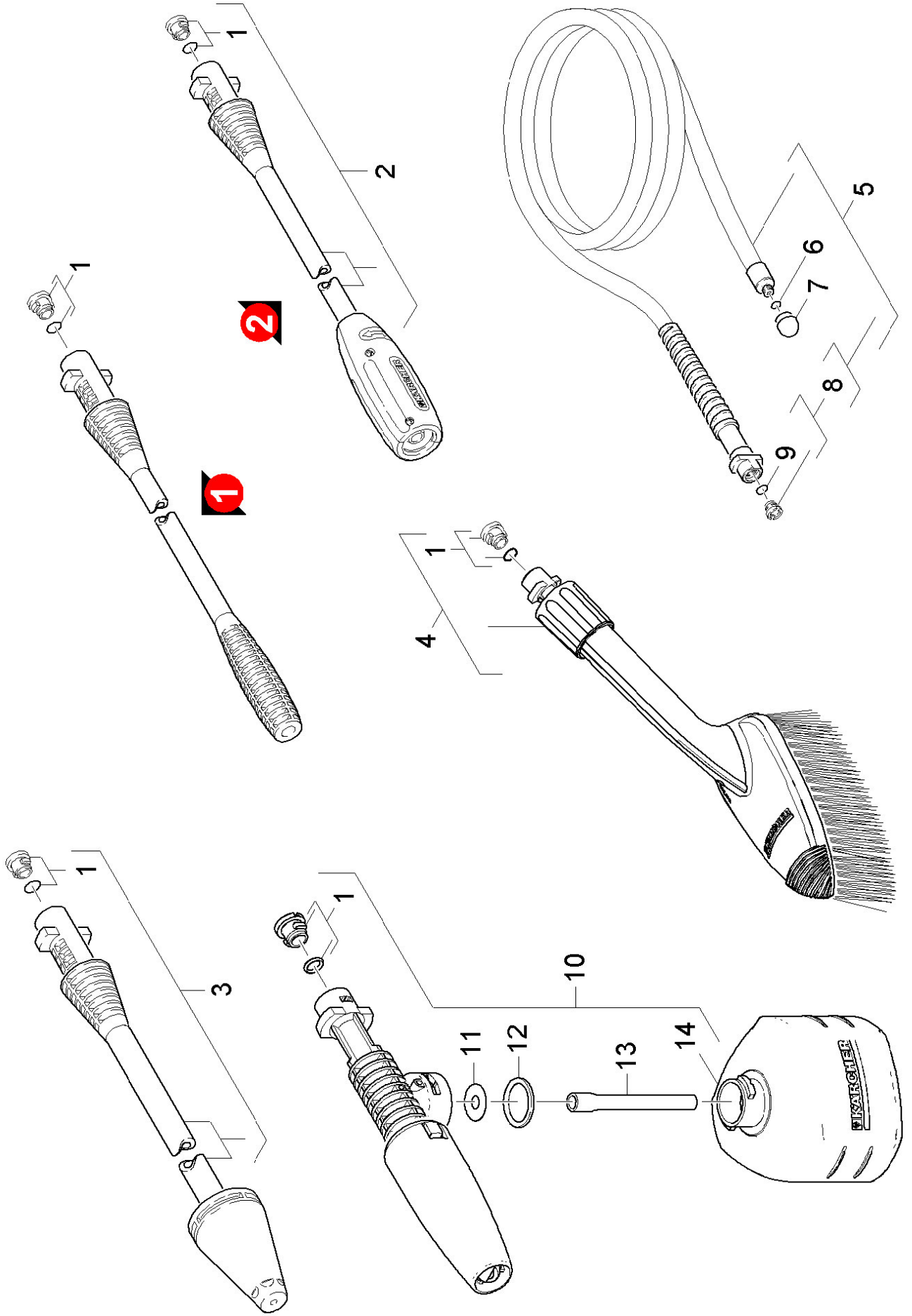


Ersatzteile unter www.gluesing.net

3 HD-Schlauch 12MPa/4 40°C NQCS B (6.396-525.0)

POS	Artikelnr.	Beschreibung	Anzahl	Einheit
9500	2.640-729.0	O-Ring Set	1	ST

Ersatzteile unter www.gluesing.net



44 Strahlrohr

POS	Artikelnr.	Beschreibung	Anzahl	Einheit	Fußnotentext
1	2.640-729.0	O-Ring Set	1	ST	
2	4.760-723.0	VPS K2 0287	1	ST	
3	4.764-243.0	Rotorduese K2 027 St	1	ST	
	Positionstext1: 1.672-463.0 /-464.0 /-468.0 /				
	Positionstext2: -469.0 /-470.0 /-477.0 /-478.0				
3	4.764-244.0	Rotorduese K2 0295 St	1	ST	
	Positionstext1: 1.672-466.0 /-471.0 /-475.0				
4	2.640-589.0	Buerste laengs	1	ST	
5	2.637-729.0	PC 7.5 Rohrreinigungset	1	ST	
6	6.362-388.0	O-Ring 8,0x1,5 -EPDM 70	1	ST	
7	5.763-022.0	Düse Kärcher	1	ST	
8	2.883-112.0	Ersatzteilsatz Verschlusschraube	1	ST	
9	6.362-642.0	O-Ring d. 7,65x1,78 -NBR 80	1	ST	
10	2.641-848.0	Schaumduese verpackt 0,3 l	1	ST	
11	5.367-026.0	Membrane	1	ST	
12	6.362-874.0	O-Ring 21x3 - NBR 70	1	ST	
13	6.388-216.0	Schlauch DN 5	1	m	ALS METERWARE BESTELLEN
14	5.071-203.0	Tank RM 0,3 l	1	ST	



2 VPS K2 0287 (4.760-723.0)

POS	Artikelnr.	Beschreibung	Anzahl	Einheit
1	2.640-729.0	O-Ring Set	1	ST

Ersatzteile unter www.gluesing.net



3 Rotorduese K2 027 St (4.764-243.0)

POS	Artikelnr.	Beschreibung	Anzahl	Einheit
1	2.640-729.0	O-Ring Set	1	ST

Ersatzteile unter www.gluesing.net



3 Rotorduese K2 0295 St (4.764-244.0)

POS	Artikelnr.	Beschreibung	Anzahl	Einheit
1	2.640-729.0	O-Ring Set	1	ST

Ersatzteile unter www.gluesing.net

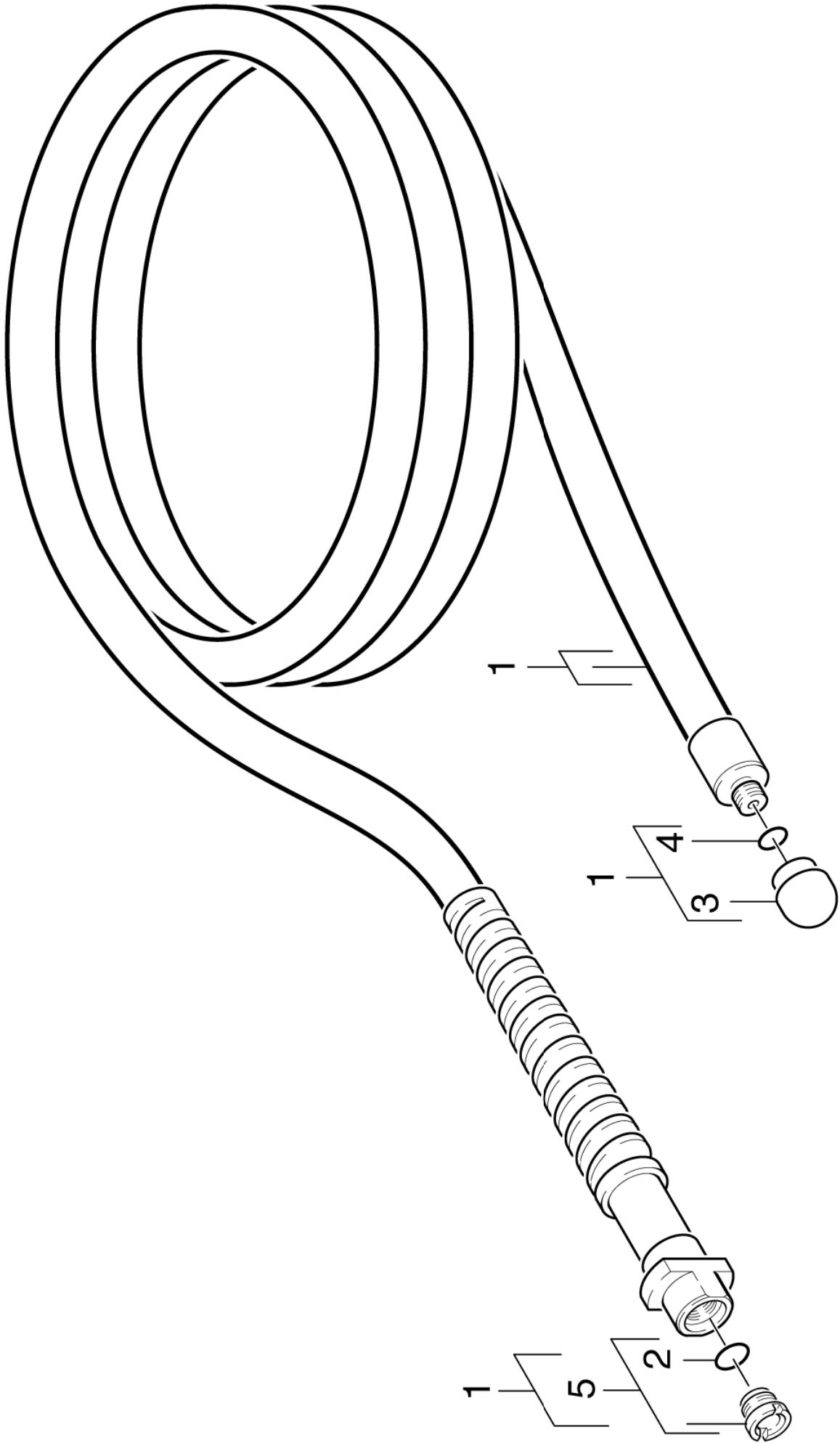
5 PC 7.5 Rohrreinigungsset (2.637-729.0)

POS	Artikelnr.	Beschreibung	Anzahl	Einheit
100	5.952-715.0	ETL Rohrreinigungsset	1	ST

Ersatzteile unter www.gluesing.net

100 ETL Rohrreinigungssset (5.952-715.0)

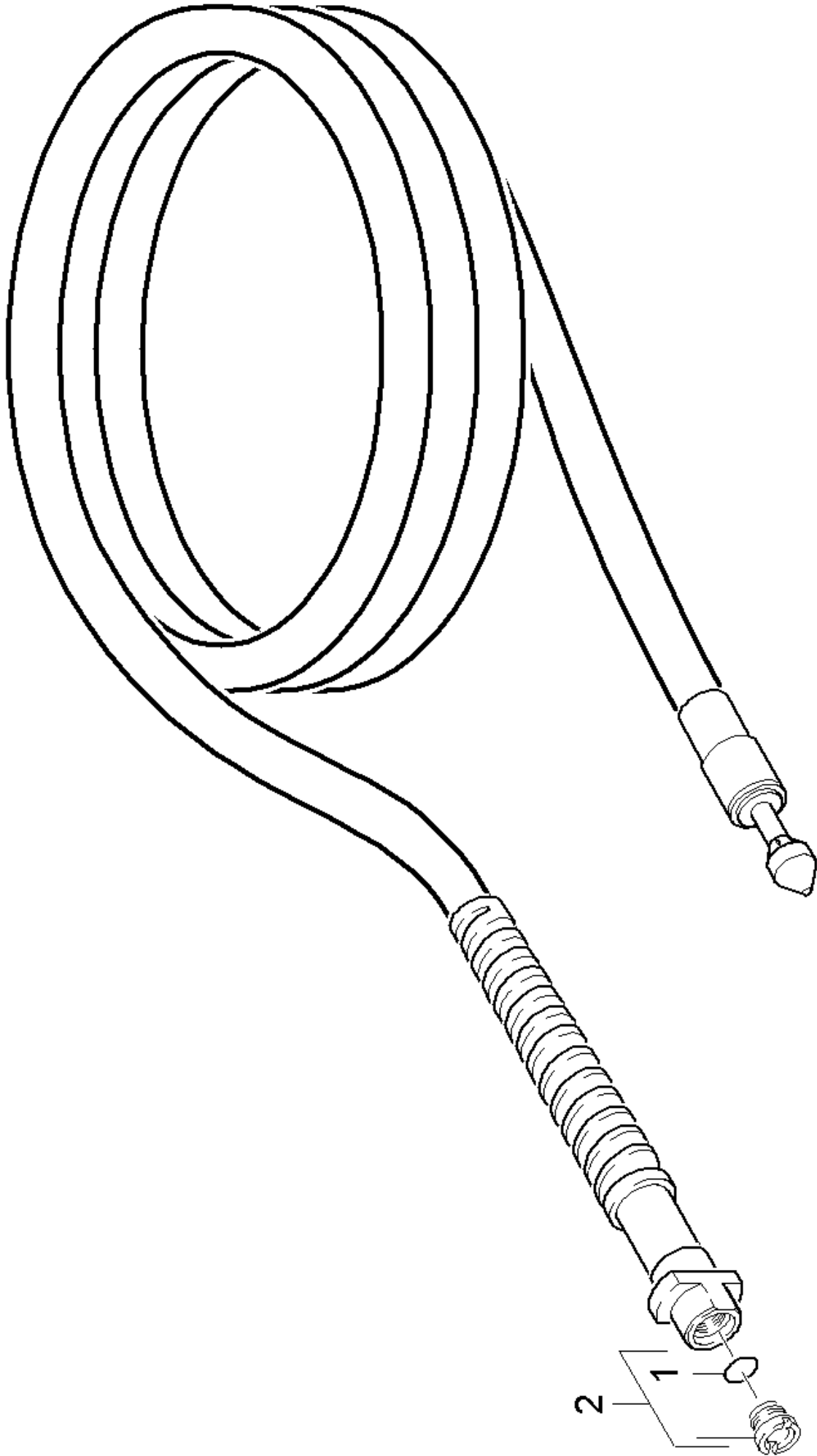
POS	Beschreibung	Anzahl	Einheit	Bemerkung
10	Rohrreinigungsschlauch	1	ST	VERSION 1
20	Rohrreinigungsschlauch	1	ST	VERSION 2



Ersatzteile unter www.gluesing.net

10 Rohrreinigungsschlauch

POS	Artikelnr.	Beschreibung	Anzahl	Einheit
1	7.777-999.0	Bevorratung eingestellt	1	ST
2	6.362-182.0	O-Ring 7,65x1,78 - NBR 90	1	ST
3	5.763-022.0	Düse Kärcher	1	ST
4	6.362-388.0	O-Ring 8,0x1,5 -EPDM 70	1	ST
5	2.883-112.0	Ersatzteilsatz Verschlusschraube	1	ST
Positionstext1: / 2.637-729.0				



20 Rohrreinigungsschlauch

POS	Artikelnr.	Beschreibung	Anzahl	Einheit
1	6.362-642.0	O-Ring d. 7,65x1,78 -NBR 80	1	ST
2	2.883-112.0	Ersatzteilsatz Verschlusschraube	1	ST

Ersatzteile unter www.gluesing.net

10 Schaumduese verpackt 0,3 l (2.641-848.0)

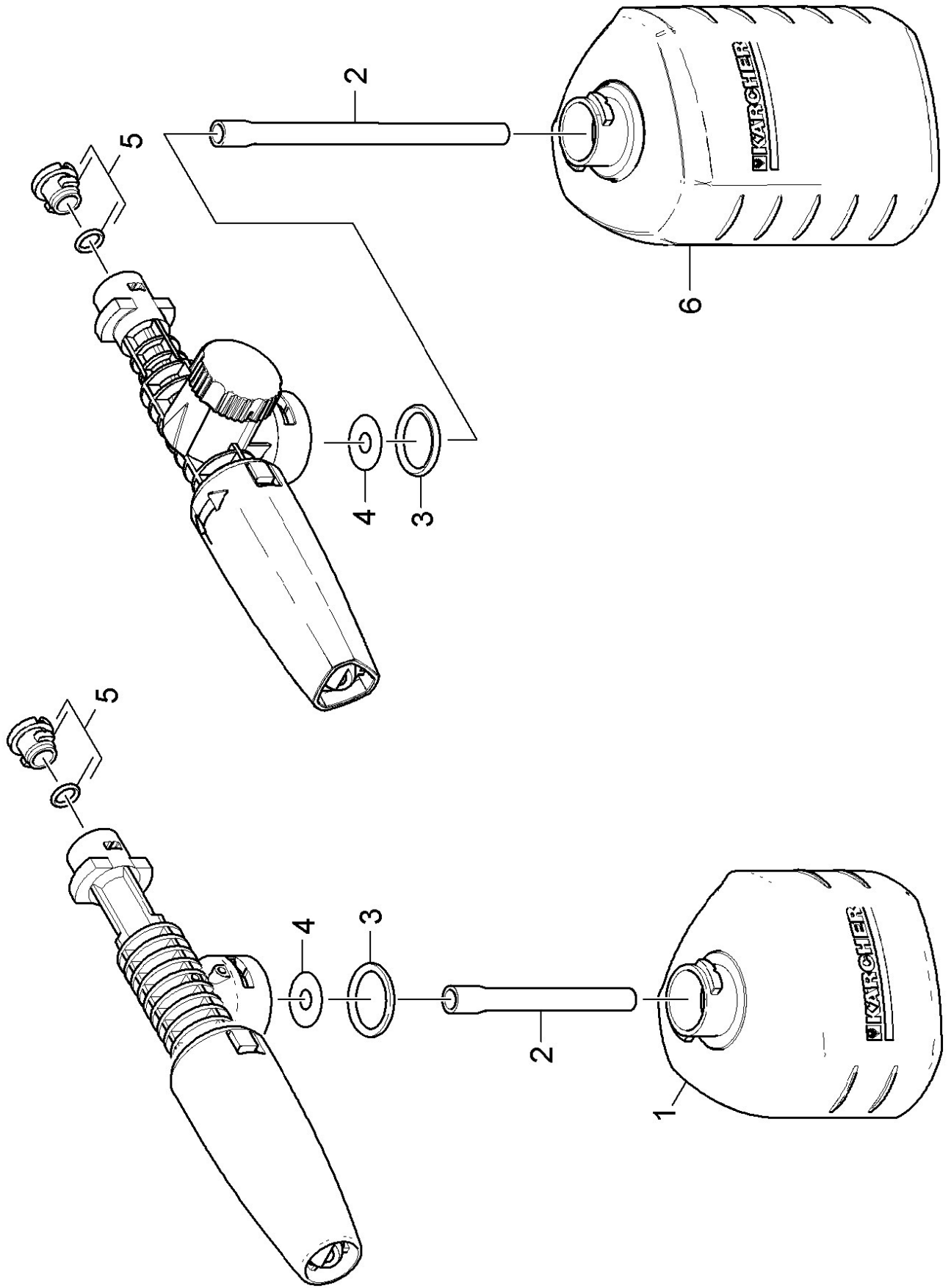
POS	Artikelnr.	Beschreibung	Anzahl	Einheit
999	5.970-966.0	ETL FJ 10	1	ST

Ersatzteile unter www.gluesing.net

999 ETL FJ 10 (5.970-966.0)

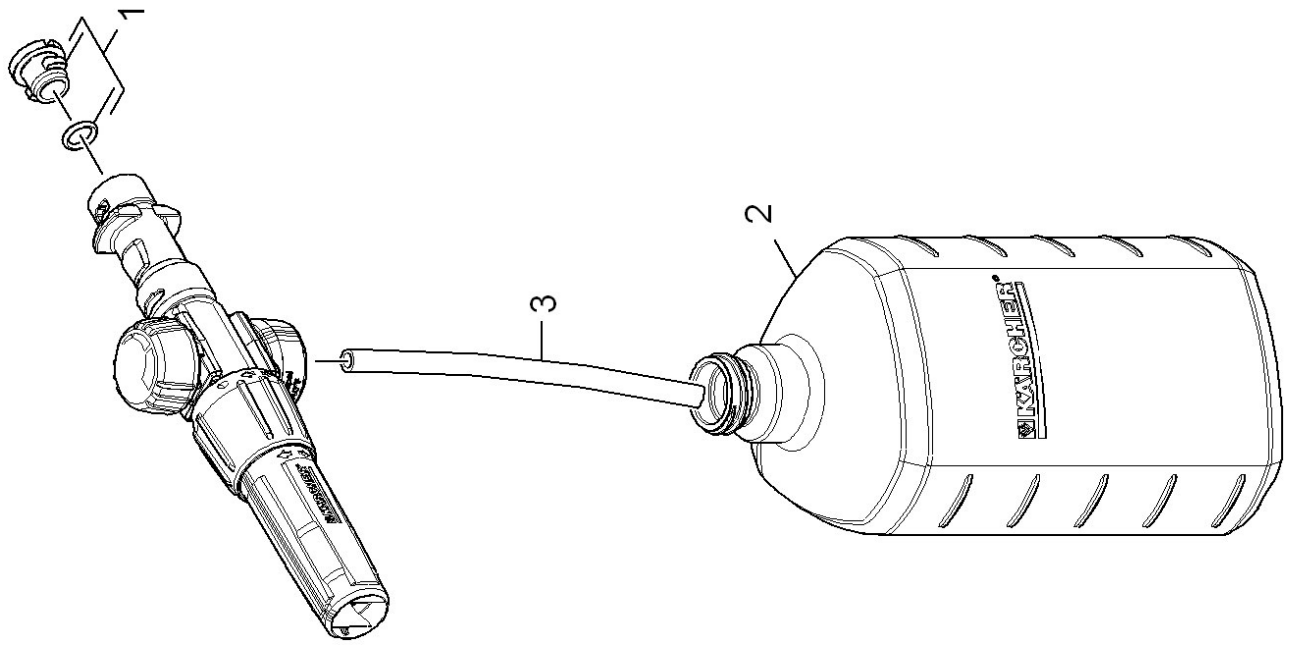
POS	Beschreibung	Anzahl	Einheit
10	Schaumlanze	1	ST
20	Schaumduese	1	ST

Ersatzteile unter www.gluesing.net



10 Schaumlanze

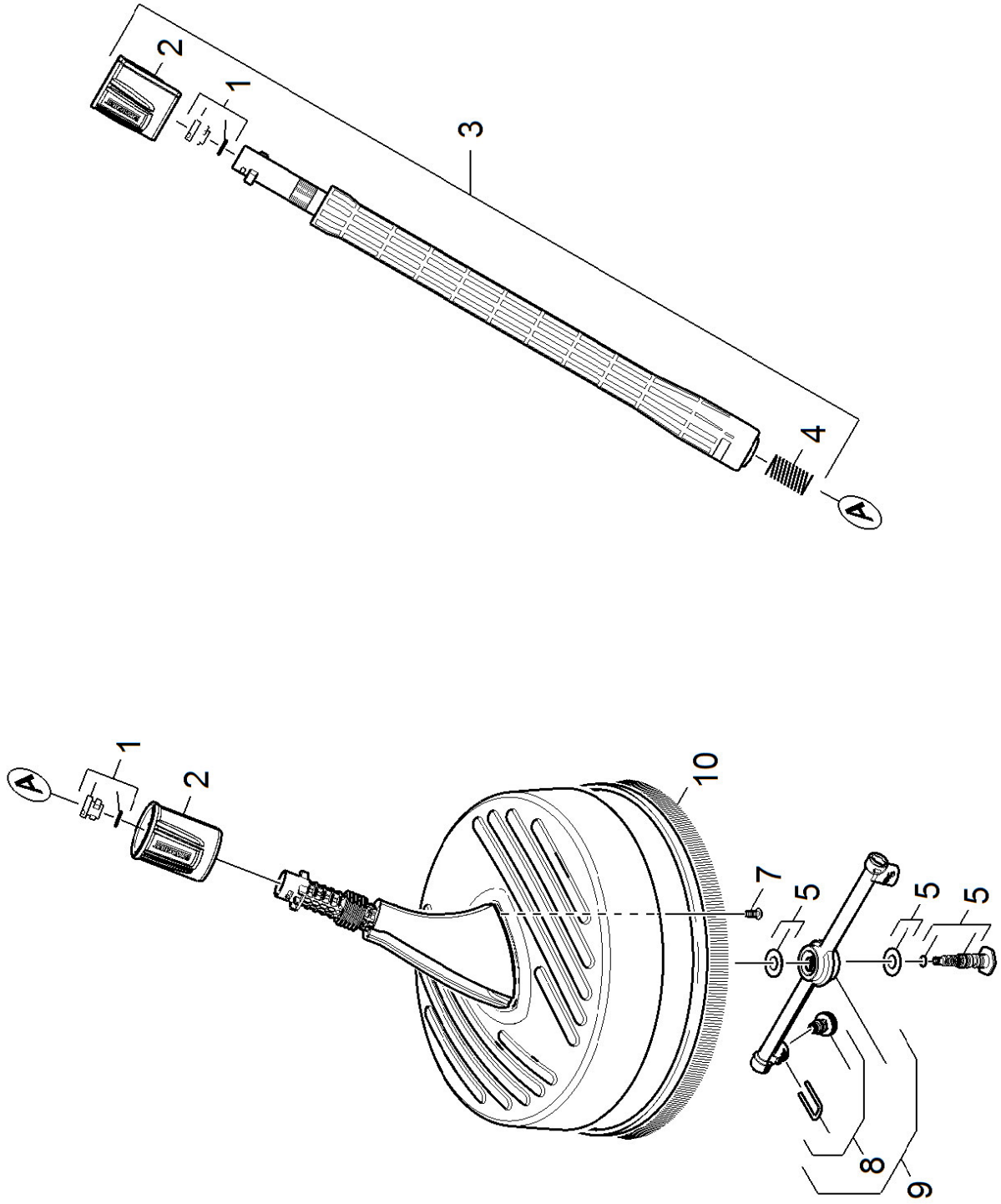
POS	Artikelnr.	Beschreibung	Anzahl	Einheit	Fußnotentext
1	5.071-203.0	Tank RM 0,3 l	1	ST	
2	6.388-216.0	Schlauch DN 5	1	m	ALS METERWARE BESTELLEN
3	6.362-874.0	O-Ring 21x3 - NBR 70	2	ST	
4	5.367-026.0	Membrane	1	ST	
5	2.640-729.0	O-Ring Set	2	ST	
6	5.071-202.0	Tank RM 0,6 l	1	ST	



20 Schaumduese

POS	Artikelnr.	Beschreibung	Anzahl	Einheit	Fußnotentext
1	2.640-729.0	O-Ring Set	1	ST	
2	5.071-450.0	Flasche grau 1l	1	ST	
3	6.388-216.0	Schlauch DN 5	0,2	m	ALS METERWARE BESTELLEN

Ersatzteile unter www.gluesing.net



45 Flaechenreiniger

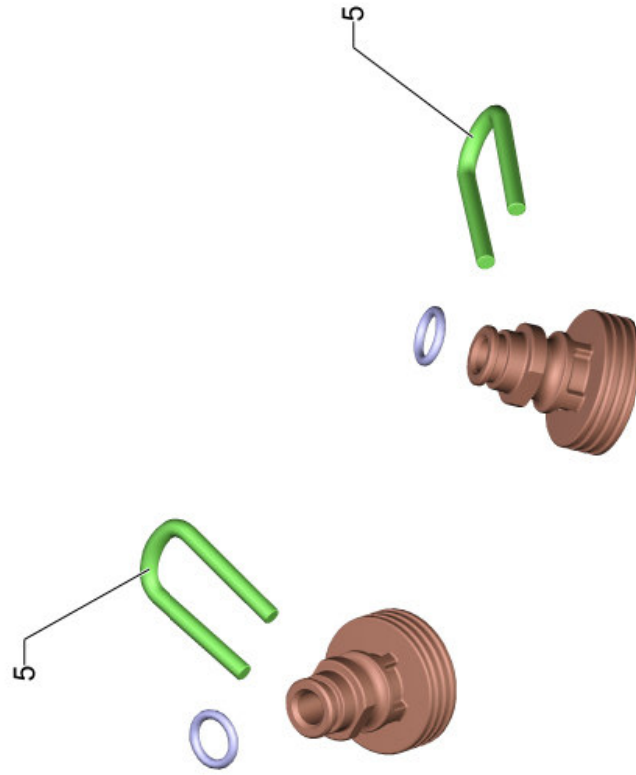
POS	Artikelnr.	Beschreibung	Anzahl	Einheit
0	2.641-746.0	T 50 Gerätebeilage	1	ST
	Positionstext1: 1.672-463.0 /-471.0 /-474.0 /			
	Positionstext2: -477.0 /-478.0			
0	7.777-999.0	Bevorratung eingestellt	1	ST
	Positionstext1: 1.672-468.0 /-475.0			
1	2.640-729.0	O-Ring Set	2	ST
2	5.310-160.0	Mutter Kaercher	2	ST
3	2.643-240.0	Einstufige Strahlrohrverlaengerung	1	ST
4	5.332-464.0	Druckfeder	2	ST
5	2.883-994.0	Ersatzteilsatz Dichtungssatz neutral	1	ST
7	7.303-106.0	Schraube 4x12 -10.9-R2R (IN6RD)	3	ST
8	2.643-338.0	Ersatzteile Duesen T-Racer	1	ST
	Positionstext1: 1.672-463.0 /-468.0 /-471.0 /-474.0 /			
	Positionstext2: -475.0 /-477.0 /-478.0			
9	2.884-530.0	Ersatzteilsatz Rotor T 50	1	ST
	Positionstext1: 1.672-463.0 /-471.0 /-474.0 /-475.0 /			
	Positionstext2: -477.0 /-478.0			
9	2.885-003.0	Ersatzteilsatz Rotor neutral	1	ST
	Positionstext1: 1.672-468.0			
10	6.369-978.0	Streifenbuerste kpl.	1	ST
	Positionstext1: 1.672-463.0 /-471.0 /-474.0 /-475.0 /			
	Positionstext2: -477.0 /-478.0			
10	6.371-086.0	Streifenbuerste	1	ST
	Positionstext1: 1.672-468.0			













3 Einstufige Strahlrohrverlaengerung (2.643-240.0)

POS	Artikelnr.	Beschreibung	Anzahl	Einheit
3	2.640-729.0	O-Ring Set	1	ST
8	5.332-464.0	Druckfeder	1	ST
10	5.310-160.0	Mutter Kaercher	1	ST

Ersatzteile unter www.gluesing.net



T 50, T 70, T 80, T 100 T 150, T 200, T 250, T 300, T 400, T 450, T 550	K 2 - K 5					
T 400, T 450 T 550	K 6 - K 7					
T 200, T 250	K 6 - K 7					
T 350 Gas						



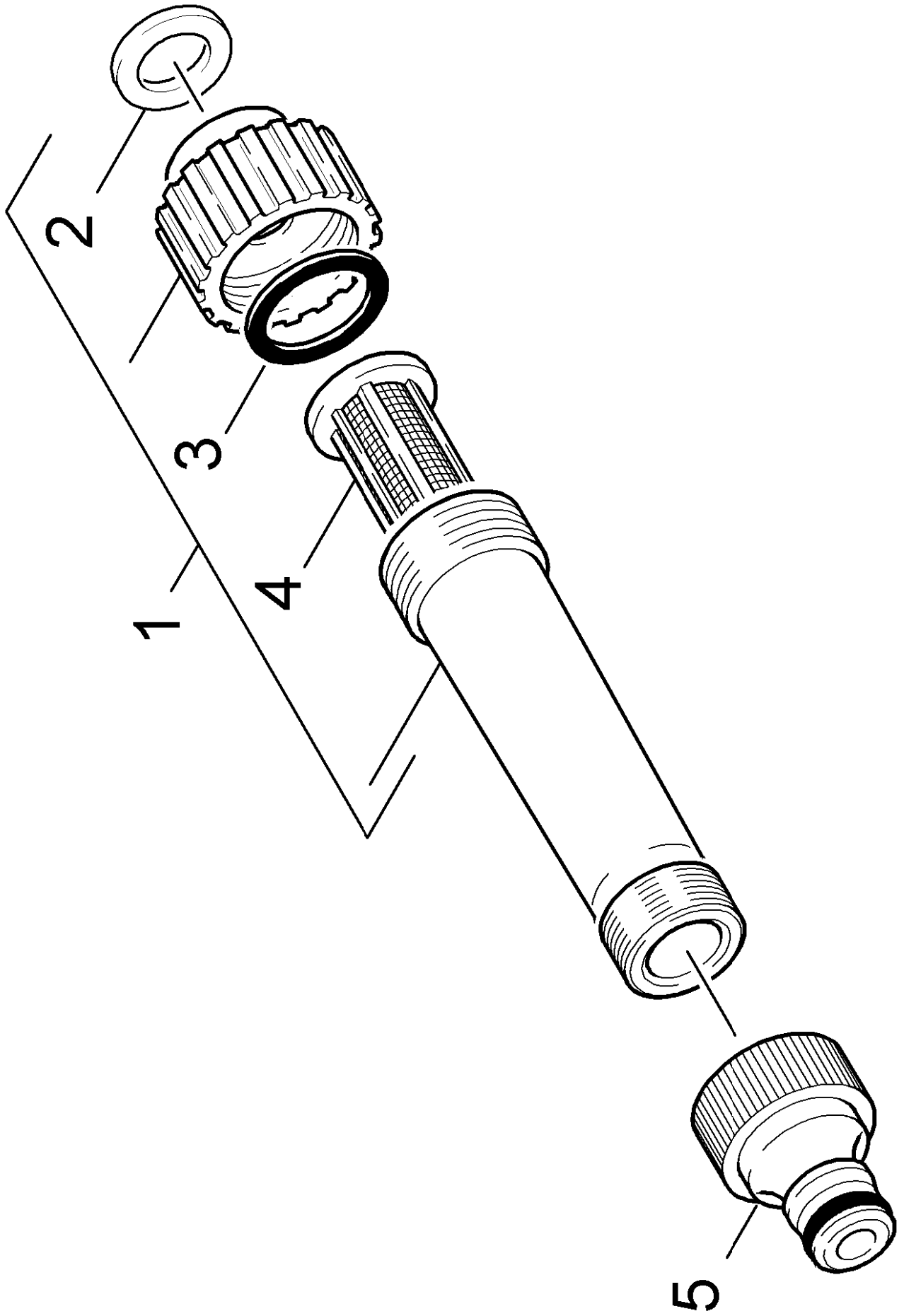
K 3 - K 5	
K 6 - K 7	



K 2	
K 3 - K 5	

8 Ersatzteile Duesen T-Racer (2.643-338.0)

POS	Artikelnr.	Beschreibung	Anzahl	Einheit	Bemerkung	Fußnotentext
1	4.764-155.0	Düse kpl. 15015	1	ST	<13 MPa (<130 bar)	GRAU
	Positionstext1: 015					
2	4.764-156.0	Düse kpl. 15020	1	ST	13 MPa (130 bar) - 16 MPa (160 bar)	GELB
	Positionstext1: 020					
3		Düse kpl. 15027	1	ST		SCHWARZ
	Positionstext1: 027					
4	4.764-190.0	Düse kpl. 75047	1	ST		GRUEN
	Positionstext1: 047					
5	5.037-151.0	Klammer	2	ST		



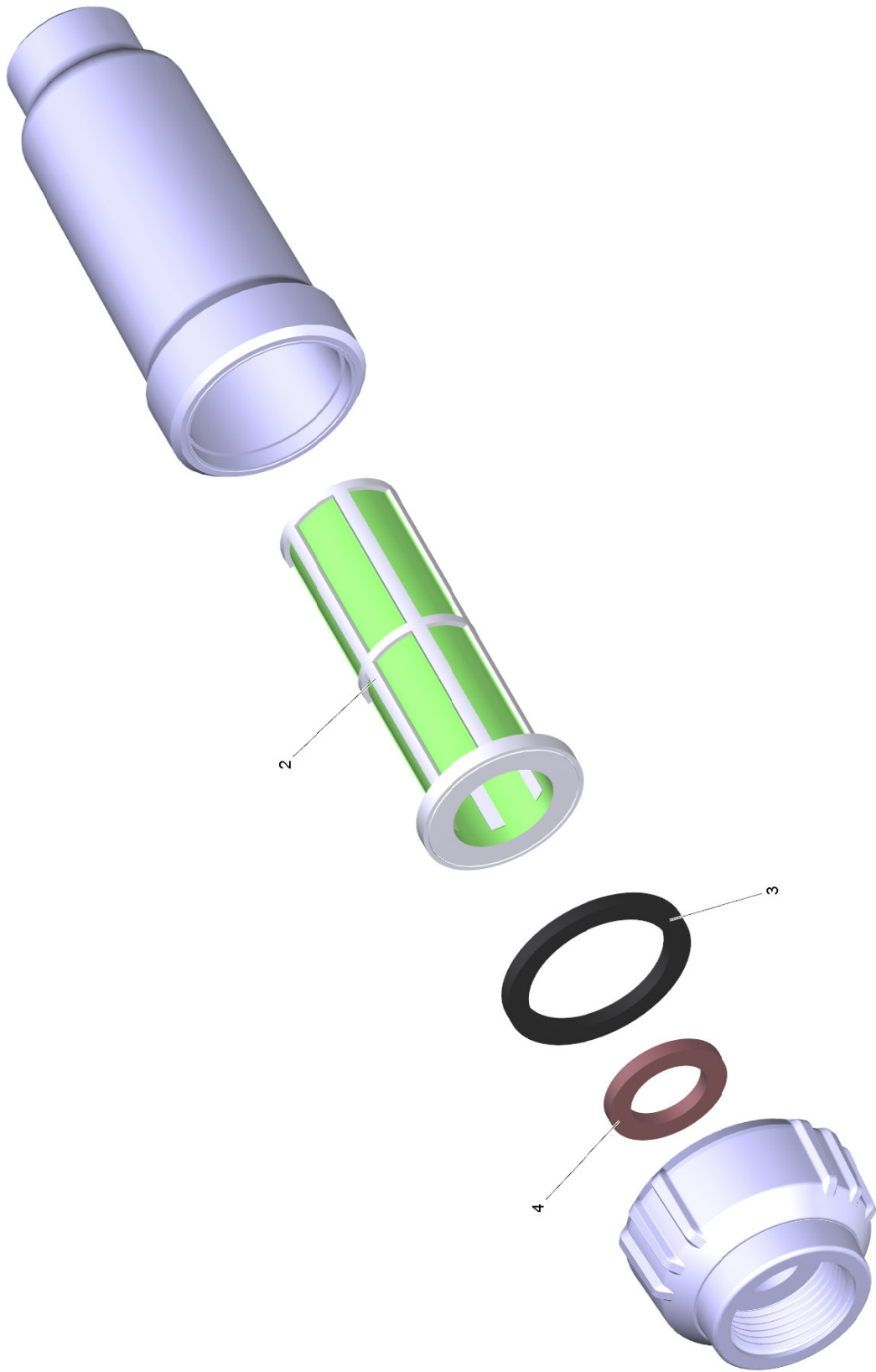
46 Wasserfilter

POS	Artikelnr.	Beschreibung	Anzahl	Einheit
1	4.730-059.0	Wasserfilter	1	ST
2	5.363-545.0	Dichtung	1	ST
3	5.363-336.0	Dichtung	1	ST
4	5.731-050.0	Wasserfilter	1	ST
5	6.465-031.0	Anschluss 3/4	1	ST

Ersatzteile unter www.gluesing.net

1 Wasserfilter (4.730-059.0)

POS	Artikelnr.	Beschreibung	Anzahl	Einheit
1	4.730-159.0	Wasserfilter kpl.	1	ST



1 Wasserfilter kpl. (4.730-159.0)

POS	Artikelnr.	Beschreibung	Anzahl	Einheit
2	5.731-050.0	Wasserfilter	1	ST
3	5.363-336.0	Dichtung	1	ST
4	5.363-545.0	Dichtung	1	ST

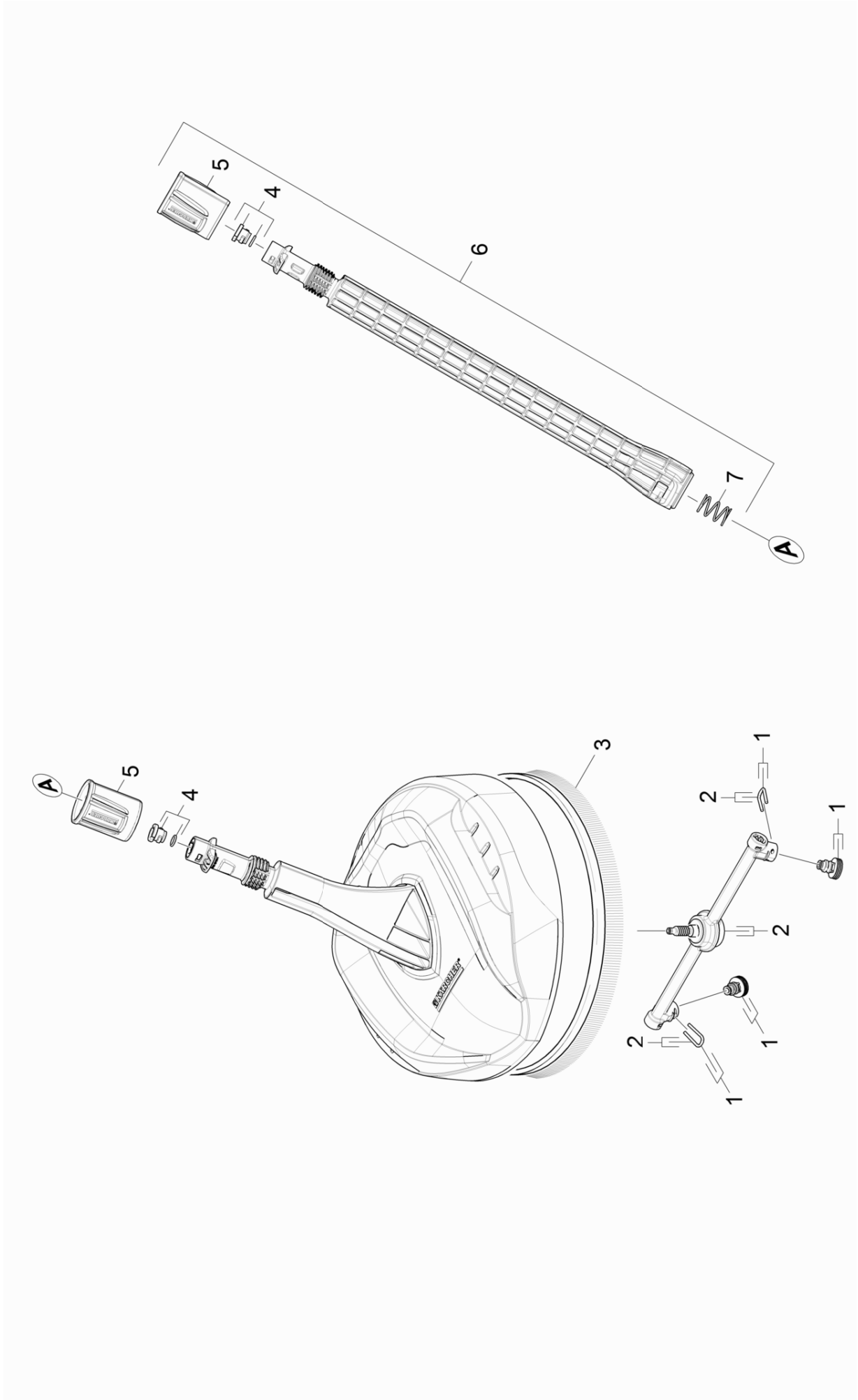
47 T 150 T-Racer Surface Cleaner Ersatz (2.643-415.0)

POS	Artikelnr.	Beschreibung	Anzahl	Einheit
100	5.972-774.0	ETL T 150	1	ST

100 ETL T 150 (5.972-774.0)

POS	Beschreibung	Anzahl	Einheit
10	Flaechenreiniger	1	ST

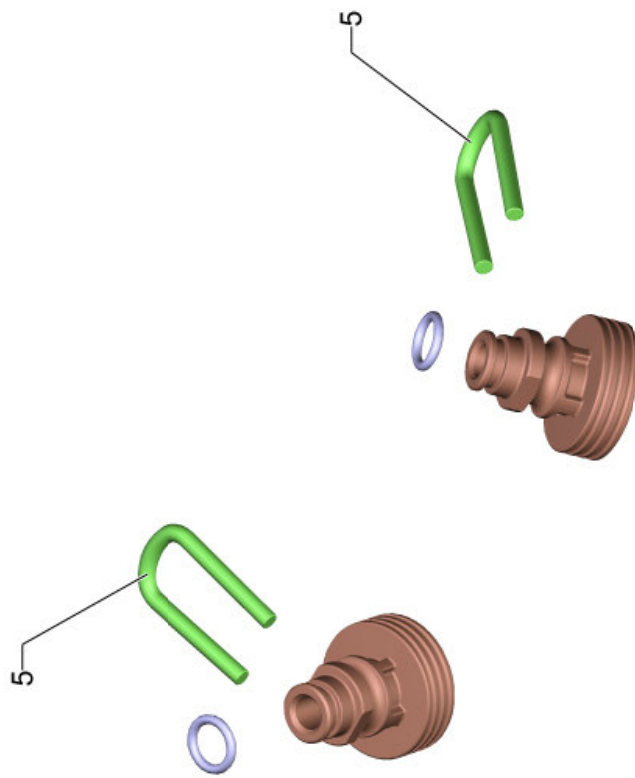
Ersatzteile unter www.gluesing.net



















Ersatzteile unter www.gluesing.net

10 Flaechenreiniger

POS	Artikelnr.	Beschreibung	Anzahl	Einheit
1	2.643-338.0	Ersatzteile Duesen T-Racer	1	ST
2	2.883-000.0	Ersatzteilsatz Rotor kpl.	1	ST
3	6.369-978.0	Streifenbuerste kpl.	1	ST
4	2.640-729.0	O-Ring Set	2	ST
5	5.310-160.0	Mutter Kaercher	2	ST
6	2.643-240.0	Einstufige Strahlrohrverlaengerung	1	ST
7	5.332-434.0	Schraubenfeder	1	ST



T 50, T 70, T 80, T 100 T 150, T 200, T 250, T 300, T 400, T 450, T 550	K 2 - K 5				
T 400, T 450 T 550	K 6 - K 7				
T 200, T 250	K 6 - K 7				
T 350 Gas					



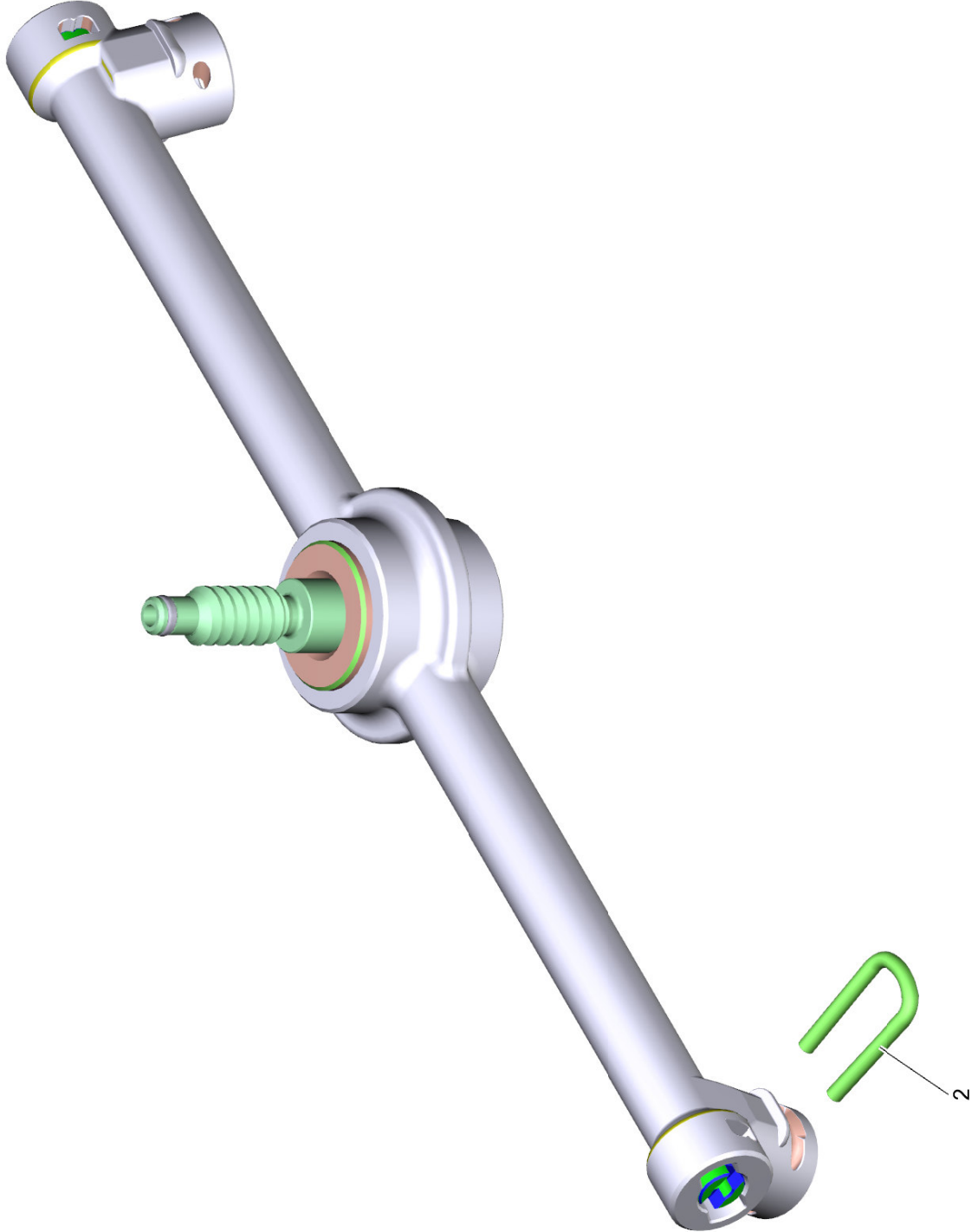
K 3 - K 5	
K 6 - K 7	



K 2	
K 3 - K 5	

1 Ersatzteile Duesen T-Racer (2.643-338.0)

POS	Artikelnr.	Beschreibung	Anzahl	Einheit	Bemerkung	Fußnotentext
1	4.764-155.0	Düse kpl. 15015	1	ST	<13 MPa (<130 bar)	GRAU
	Positionstext1: 015					
2	4.764-156.0	Düse kpl. 15020	1	ST	13 MPa (130 bar) - 16 MPa (160 bar)	GELB
	Positionstext1: 020					
3		Düse kpl. 15027	1	ST		SCHWARZ
	Positionstext1: 027					
4	4.764-190.0	Düse kpl. 75047	1	ST		GRUEN
	Positionstext1: 047					
5	5.037-151.0	Klammer	2	ST		



2 Ersatzteilsatz Rotor kpl. (2.883-000.0)

POS	Artikelnr.	Beschreibung	Anzahl	Einheit
2	5.037-151.0	Klammer	2	ST



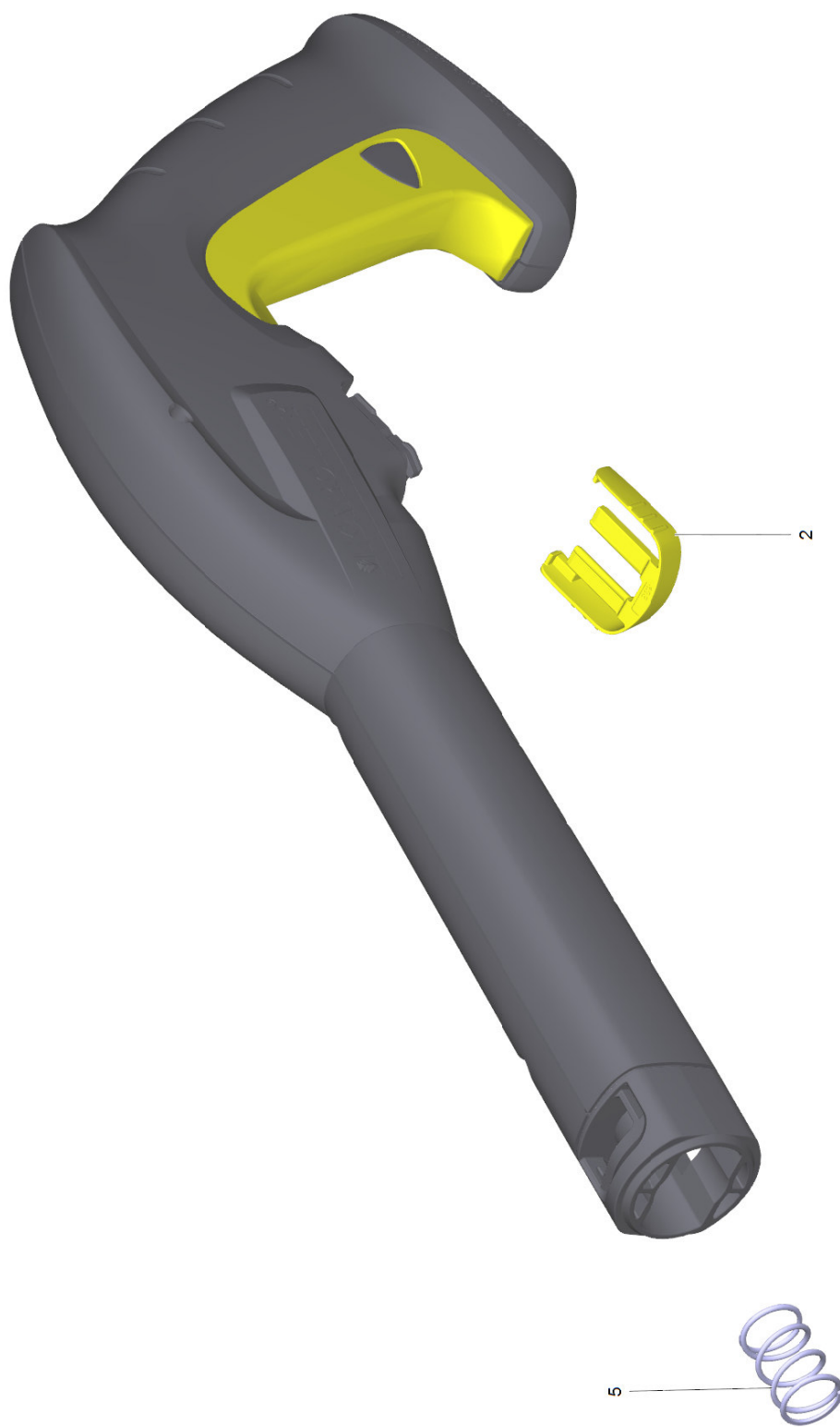
6 Einstufige Strahlrohrverlaengerung (2.643-240.0)

POS	Artikelnr.	Beschreibung	Anzahl	Einheit
3	2.640-729.0	O-Ring Set	1	ST
8	5.332-464.0	Druckfeder	1	ST
10	5.310-160.0	Mutter Kaercher	1	ST

Ersatzteile unter www.gluesing.net

40 Zubehoer

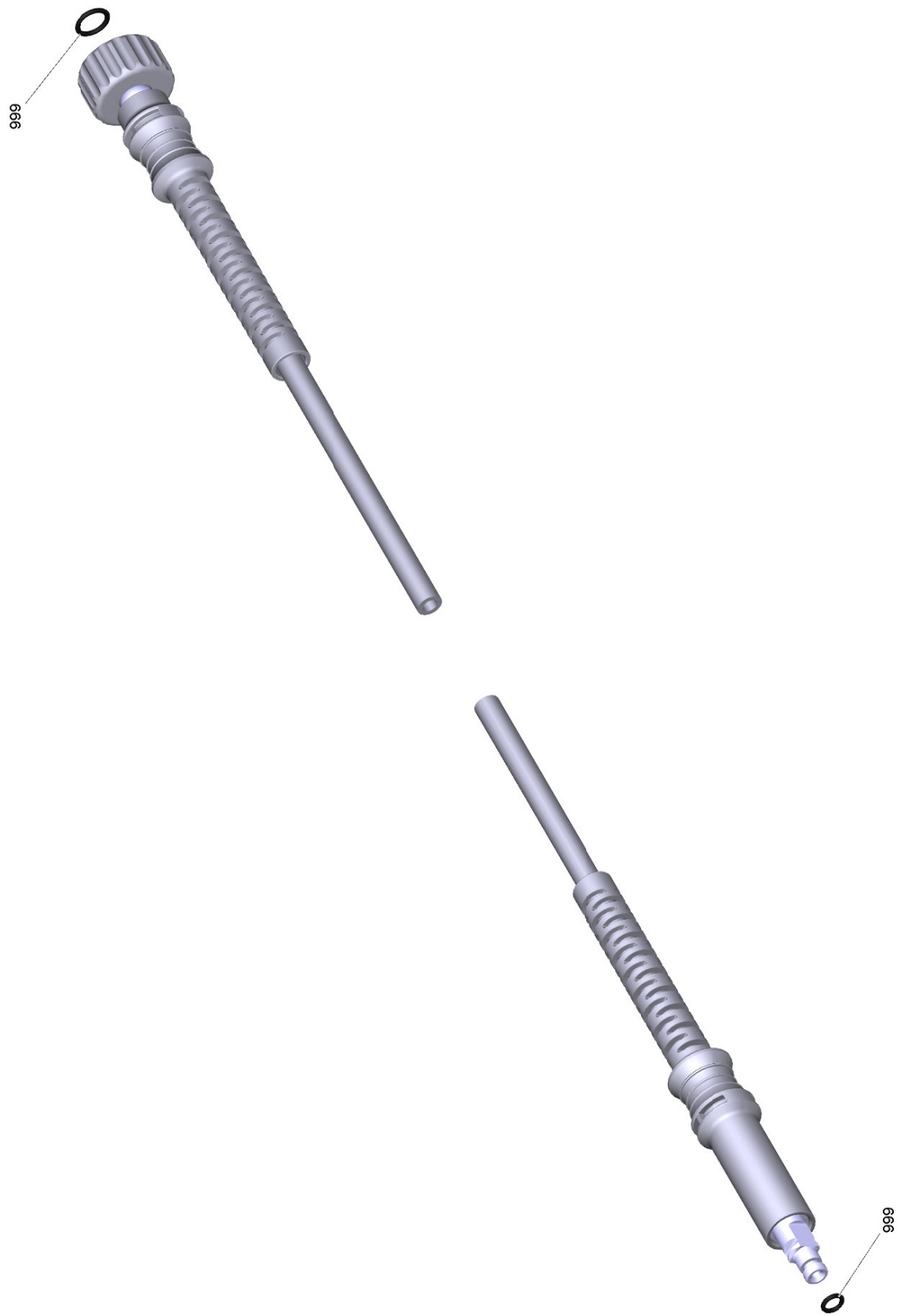
POS	Artikelnr.	Beschreibung	Anzahl	Einheit
41	4.775-830.0	G 120 Q	1	ST
42	6.396-228.0	HD-Schlauch 12MPa/10 40°C NQC B	1	ST
43	2.642-724.0	VP 120 Strahlrohr verpackt	1	ST
44	2.642-727.0	DB 120 Dreckfraeser (verpackt)	1	ST
45	2.643-246.0	WB 50 Weiche Waschbuerste	1	ST
46	2.643-415.0	T 150 T-Racer Surface Cleaner Ersatz	1	ST



41 G 120 Q (4.775-830.0)

POS	Artikelnr.	Beschreibung	Anzahl	Einheit
2	5.037-333.0	Klammer Pistole Entry	1	ST
5	5.332-464.0	Druckfeder	1	ST

Ersatzteile unter www.gluesing.net



42 HD-Schlauch 12MPa/10 40°C NQC B (6.396-228.0)

POS	Artikelnr.	Beschreibung	Anzahl	Einheit
999	2.640-729.0	O-Ring Set	1	ST

Ersatzteile unter www.gluesing.net



Ersatzteile unter www.gluesing.net

43 VP 120 Strahlrohr verpackt (2.642-724.0)

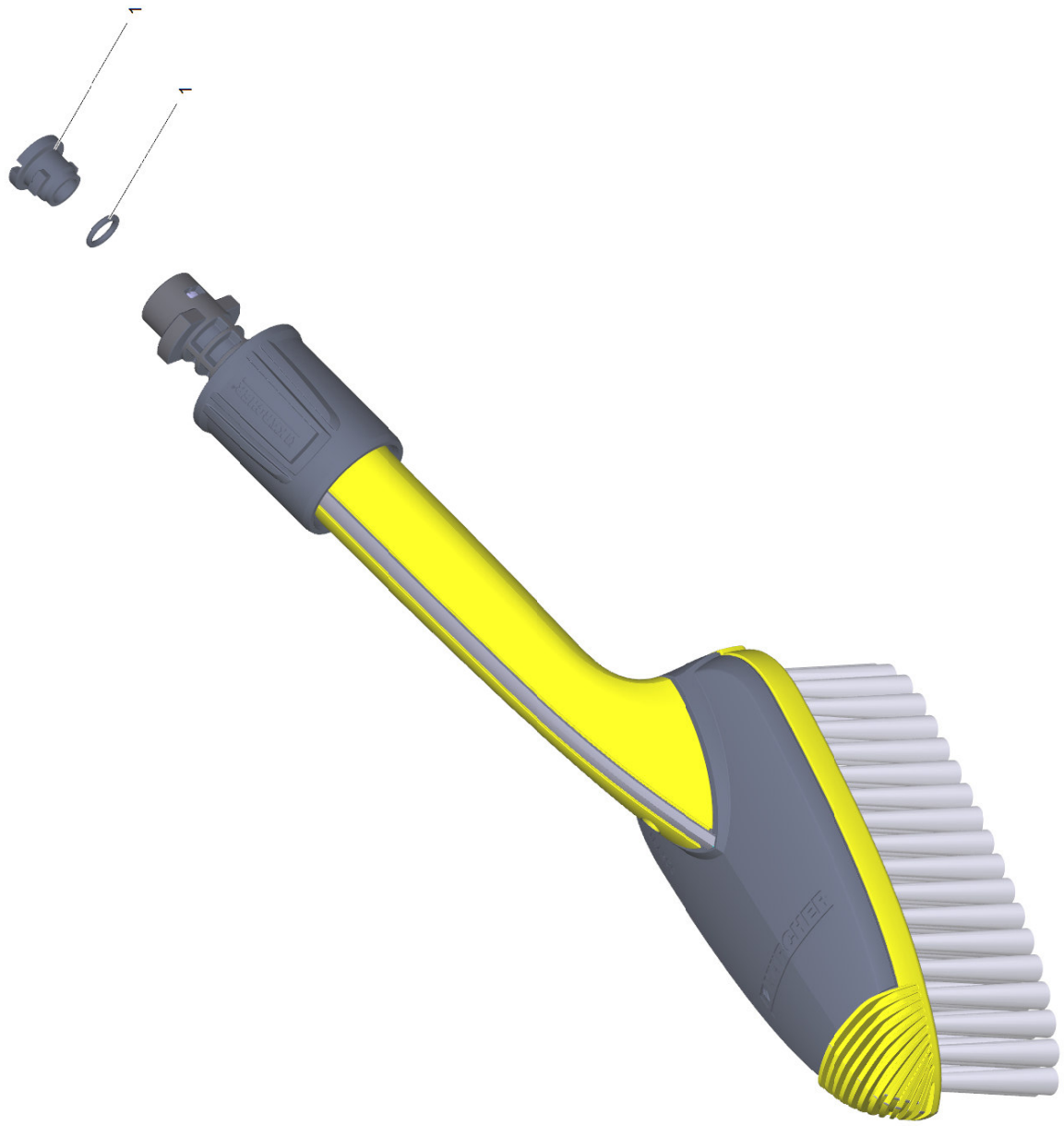
POS	Artikelnr.	Beschreibung	Anzahl	Einheit
9500	2.640-729.0	O-Ring Set	1	ST

Ersatzteile unter www.gluesing.net



44 DB 120 Dreckfraeser (verpackt) (2.642-727.0)

POS	Artikelnr.	Beschreibung	Anzahl	Einheit
9500	2.640-729.0	O-Ring Set	1	ST



45 WB 50 Weiche Waschbuerste (2.643-246.0)

POS	Artikelnr.	Beschreibung	Anzahl	Einheit
1	2.640-729.0	O-Ring Set	1	ST

Ersatzteile unter www.gluesing.net

46 T 150 T-Racer Surface Cleaner Ersatz (2.643-415.0)

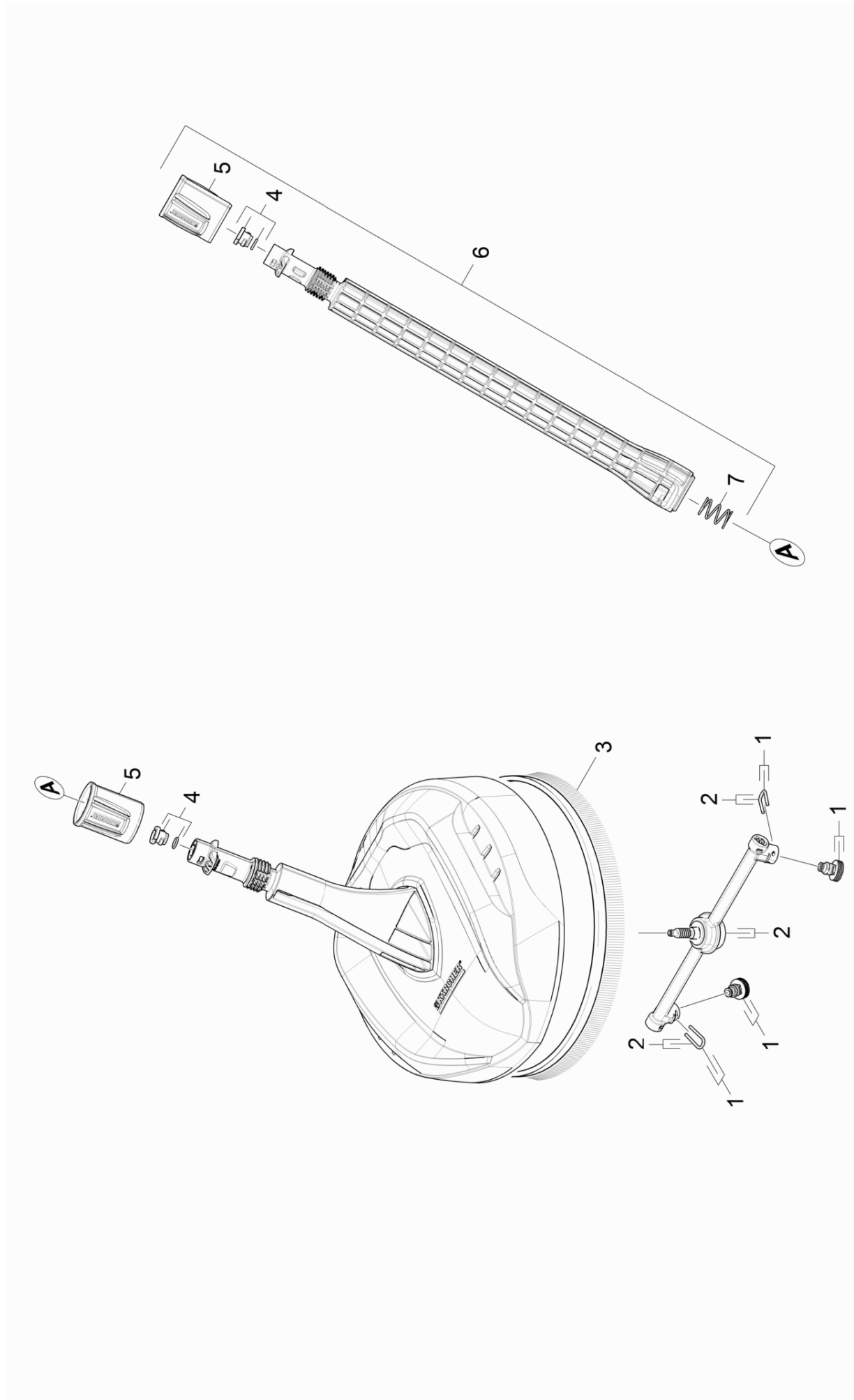
POS	Artikelnr.	Beschreibung	Anzahl	Einheit
100	5.972-774.0	ETL T 150	1	ST

Ersatzteile unter www.gluesing.net

100 ETL T 150 (5.972-774.0)

POS	Beschreibung	Anzahl	Einheit
10	Flaechenreiniger	1	ST

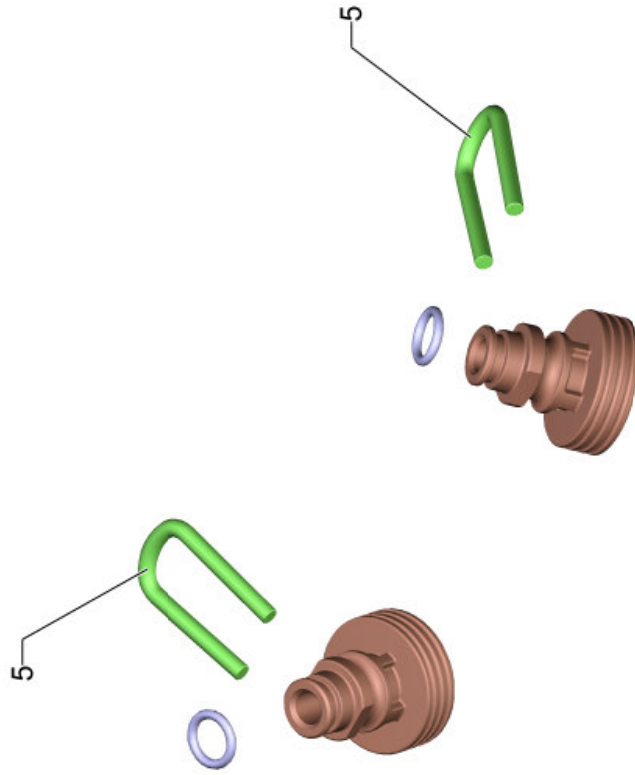
Ersatzteile unter www.gluesing.net



















Ersatzteile unter www.gluesing.net

10 Flaechenreiniger

POS	Artikelnr.	Beschreibung	Anzahl	Einheit
1	2.643-338.0	Ersatzteile Duesen T-Racer	1	ST
2	2.883-000.0	Ersatzteilsatz Rotor kpl.	1	ST
3	6.369-978.0	Streifenbuerste kpl.	1	ST
4	2.640-729.0	O-Ring Set	2	ST
5	5.310-160.0	Mutter Kaercher	2	ST
6	2.643-240.0	Einstufige Strahlrohrverlaengerung	1	ST
7	5.332-434.0	Schraubenfeder	1	ST



T 50, T 70, T 80, T 100 T 150, T 200, T 250, T 300, T 400, T 450, T 550	K 2 - K 5				
T 400, T 450 T 550	K 6 - K 7				
T 200, T 250	K 6 - K 7				
T 350 Gas					



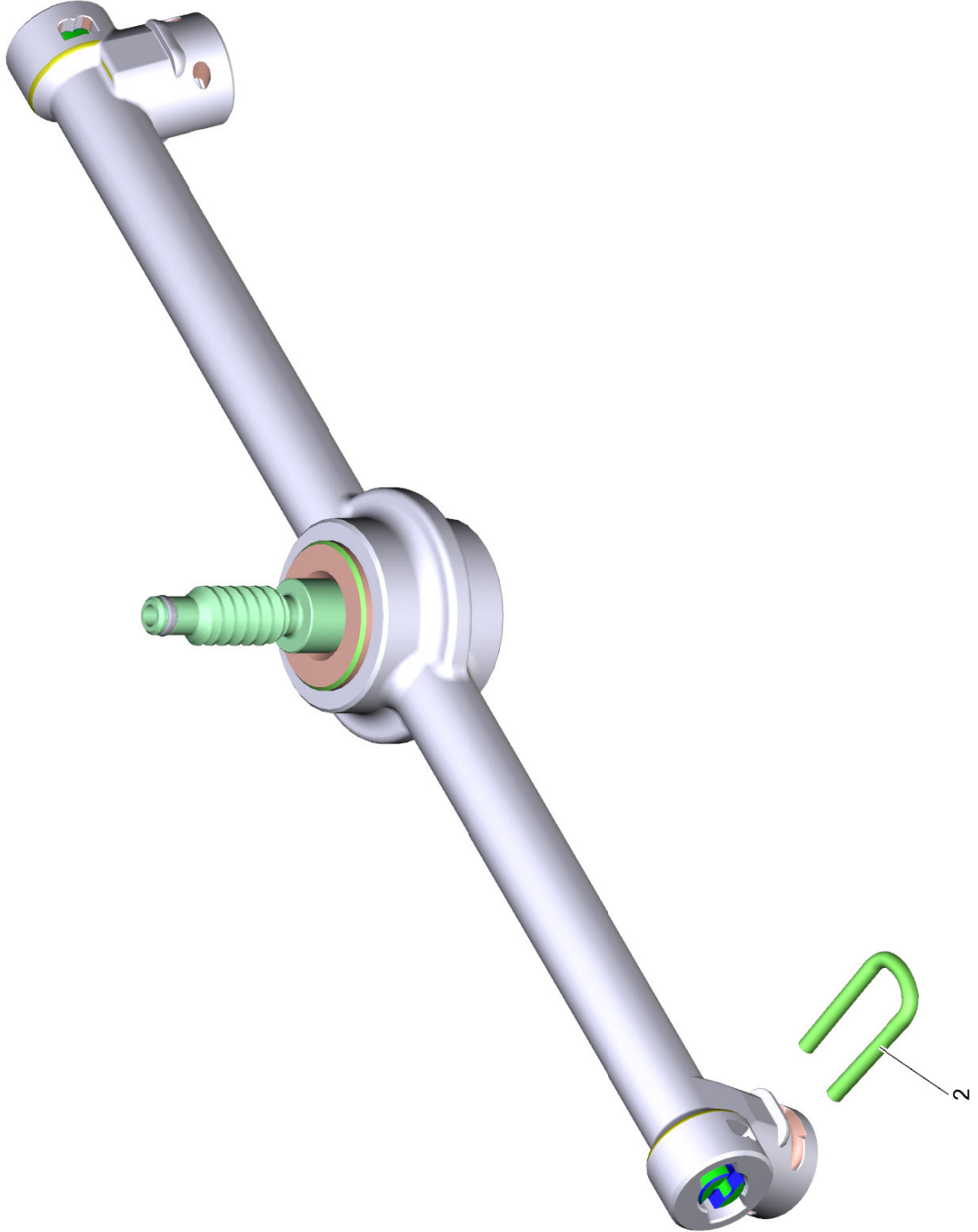
K 3 - K 5	
K 6 - K 7	



K 2	
K 3 - K 5	

1 Ersatzteile Duesen T-Racer (2.643-338.0)

POS	Artikelnr.	Beschreibung	Anzahl	Einheit	Bemerkung	Fußnotentext
1	4.764-155.0	Düse kpl. 15015	1	ST	<13 MPa (<130 bar)	GRAU
	Positionstext1: 015					
2	4.764-156.0	Düse kpl. 15020	1	ST	13 MPa (130 bar) - 16 MPa (160 bar)	GELB
	Positionstext1: 020					
3		Düse kpl. 15027	1	ST		SCHWARZ
	Positionstext1: 027					
4	4.764-190.0	Düse kpl. 75047	1	ST		GRUEN
	Positionstext1: 047					
5	5.037-151.0	Klammer	2	ST		



2 Ersatzteilsatz Rotor kpl. (2.883-000.0)

POS	Artikelnr.	Beschreibung	Anzahl	Einheit
2	5.037-151.0	Klammer	2	ST



6 Einstufige Strahlrohrverlaengerung (2.643-240.0)

POS	Artikelnr.	Beschreibung	Anzahl	Einheit
3	2.640-729.0	O-Ring Set	1	ST
8	5.332-464.0	Druckfeder	1	ST
10	5.310-160.0	Mutter Kaercher	1	ST

Ersatzteile unter www.gluesing.net