

Ersatzteilliste Spare Parts List Liste des pièces de rechange

K 49 XM

1.423-350.0	K 4.97M	*EU
1.423-351.0	K 4.97M PLUS	*CH
1.423-352.0	K 4.97M	*AU
1.423-354.0	K 4.97M-PLUS-RWB	*EU
1.423-355.0	K 4.97M PLUS	*EU
1.423-356.0	K B403-WB	*GB
1.423-357.0	K 4.97M-4F-RWB	*AU
1.423-358.0	K 4.94M-PLUS	*FR
1.423-359.0	K 4.88M-PLUS-TRG	*EU
1.423-361.0	K 4.88M-PLUS-TRG	*CH
1.423-500.0	K 4.99M	*EU
1.423-501.0	K 499M	*CH
1.423-502.0	K 4.99M	*AU

...siehe / see / voir L16

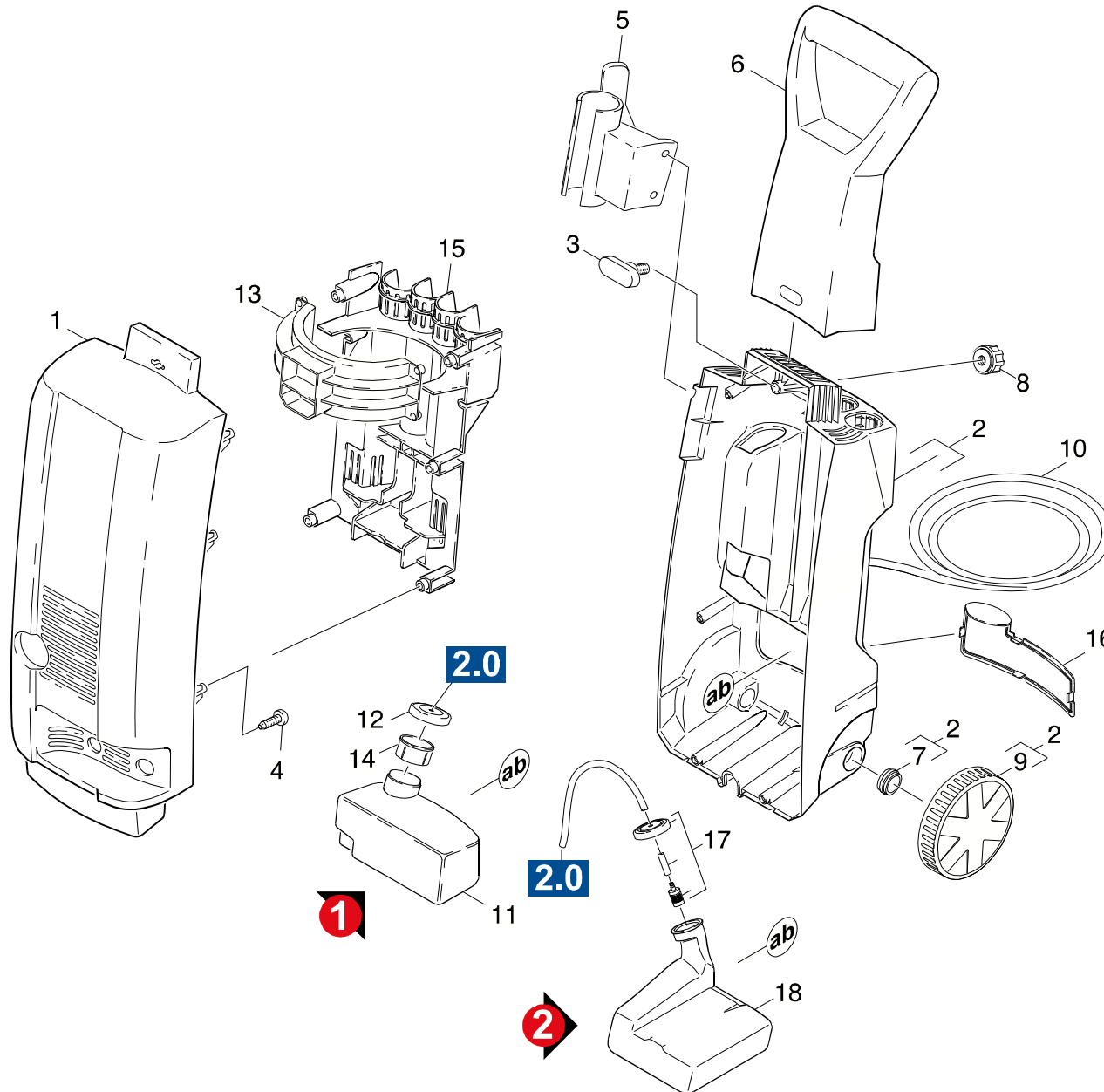
GRUPPE: 1.0 EINZELTEILE
GROUP: 1.0 PIECE PARTS
GRUPPE: 1.0 PIECES CONSTITUANTES

A1

K 49 XM

GRUPPE: 1.0 EINZELTEILE
GROUP: 1.0 PIECE PARTS
GRUPPE: 1.0 PIECES CONSTITUANTES

Ersatzteile unter www.gluesing.net



Symbolbeschreibung siehe M16 / symbol description see M16 / désignation de système voir M16 /

GRUPPE: 1.0 EINZELTEILE
 GROUP: 1.0 PIECE PARTS
 GROUPE: 1.0 PIECES CONSTITUANTES

C1

K 49 XM

POS. ITM. POS.	BENNENNUNG DESCRIPTION DESIGNATION	TEILE-NR. PART-NO. NO.PIECE	STCK QTY. NBR.	POS. ITM. POS.	BENNENNUNG DESCRIPTION DESIGNATION	TEILE-NR. PART-NO. NO.PIECE	STCK QTY. NBR.
1	HAUBE (K397/497) / COVER / CAPOT K 4.97M / 1.423-356.0 / -358.0 / -359.0 / -361.0	9.036-781.0	1	17	RM-FILTER KPL. / FILTER / FILTRE VERSION 2	9.011-711.0	1
1	HAUBE / COVER / CAPOT K 4.99M	9.037-016.0	1	18	RM-TANK K3./4.9XMD / RM-TANK K3./4.9XMD / RM-TANK K3./4.9XMD VERSION 2	9.036-893.0	1
2	CHASSIS KPL. K39X M / CHASSIS / CHASSIS FUER TANK VERSION 1/FOR TANK VERSION 1/POUR LA VERSION 1 DE R,SERVOIR	9.011-608.0	1				
2	CHASSIS KPL.K3.9XMD / CHASSIS / CHASSIS FUER TANK VERSION 2/FOR TANK VERSION 2/POUR LA VERSION 2 DE R,SERVOIR	9.011-857.0	1				
2	CASSIS KPL.K3.96M / CASSIS / CASSIS KPL.K3.96M FUER VERSIONEN OHNE TANK/FOR VERSIONS WITHOUT TANK/POUR DES VERSIONS SANS R,SERVOIR	9.011-909.0	1				
3	BOLZEN / BOLT / BOULON	9.036-737.0	1				
4	SCHRAUBE HI-LO 4X22 / SCREW / VIS	9.086-173.0	8				
5	ZUBEHOERHALTER K39X / ACCESSORIES BRACKET / ACCESSOIRES FIXATION	9.036-731.0	1				
6	HANDGRIFF K39X / HANDLE / POIGNEE	9.036-724.0	1				
7	STOPFEN / PLUG / BOUCHON	9.036-727.0	2				
8	DREHKNOPF K39X / TURNING KNOB / BOUTON TOURNANT	9.036-738.0	1				
9	RAD / WHEEL / ROUE	9.036-726.0	2				
10	KABEL MIT STECKER / CABLE / CABLE -EUR-	9.084-055.0	1				
10	KABEL MIT STECKER / CABLE / CABLE	9.084-064.0	1				
10	KABEL MIT STECKER / CABLE / CABLE -AUS/NZ-	9.084-065.0	1				
10	KABEL MIT STECKER / CABLE / CABLE	9.084-070.0	1				
11	RM-TANK K 39X / RM-TANK K 39X / RM-TANK K 39X VERSION 1	9.036-728.0	1				
12	TANKDECKEL K 39X / CAP OF A TANK / BOUCHON DE RESERVOIR VERSION 1	9.048-067.0	1				
13	MOTORHALTERUNG K39X / SUPPORT / FIXATIONS (MOTEUR)	9.036-723.0	1				
14	RM-FILTER K 39XM / FILTER / FILTRE VERSION 1	9.036-729.0	1				
15	FORMTEIL / MOULDED PART / PREFORME	9.036-722.0	1				
16	ABDECKUNG RM-TANK / COVER / CHAPEAU	9.036-730.0	1				

"=> xxxxxx" = bis Werknummer / up to serial No. / jusqu' au No. de fabr. / "xxxxxx =>" = ab Werknummer / from serial No. / a partir du No. de fabr. /

GRUPPE: 2.0 PUMPENSATZ
GROUP: 2.0 PUMP SET
GRUPPE: 2.0 JEU (ENSEMBLE) DE POMPE

A2

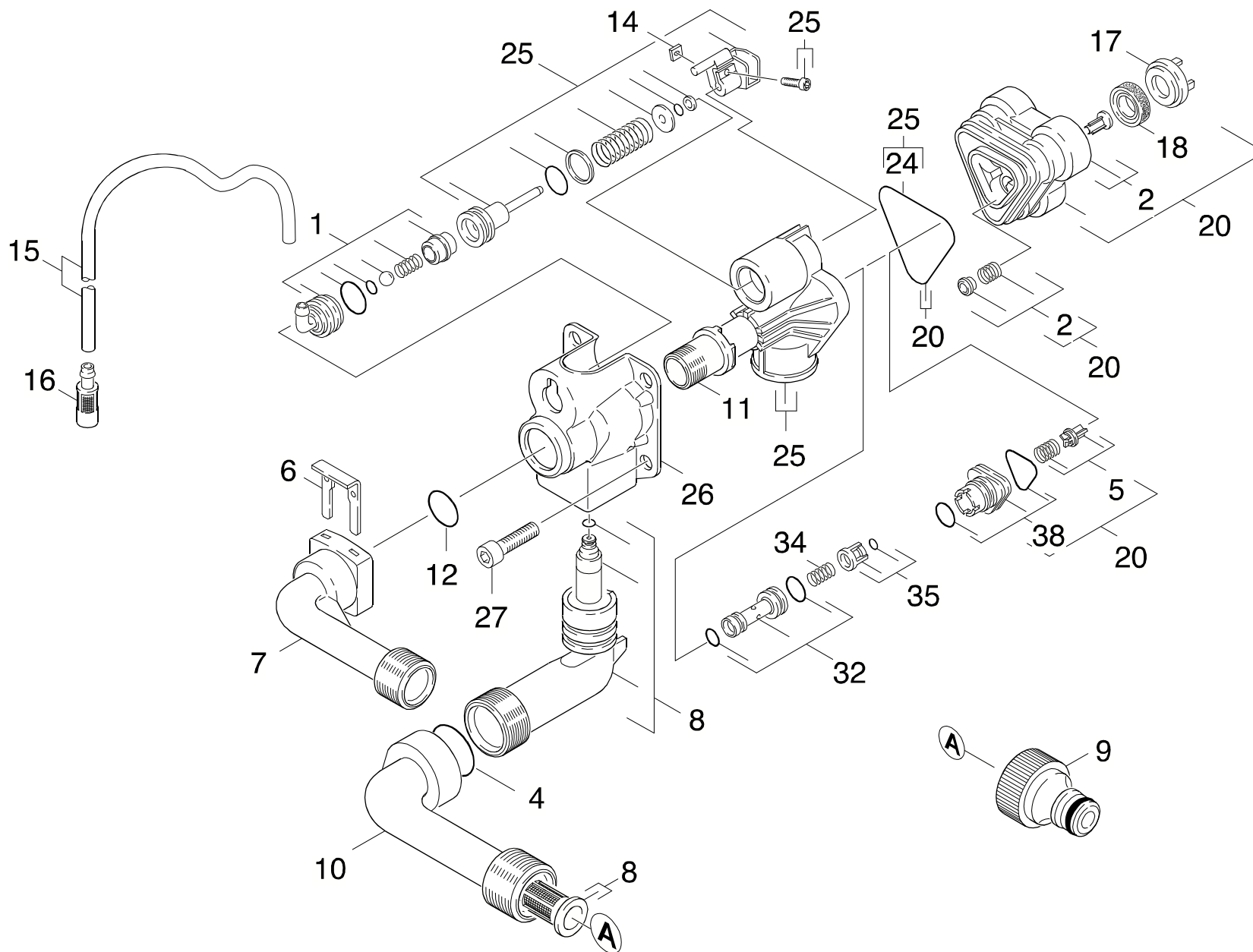
K 49 XM

GRUPPE: 2.0 PUMPENSATZ
GROUP: 2.0 PUMP SET
GRUPPE: 2.0 JEU (ENSEMBLE) DE POMPE

GRUPPE: 2.1 STEUERGEHAEUSE
GROUP: 2.1 HOUSING
GRUPPE: 2.1 BOITIER

B2

K 49 XM



Symbolbeschreibung siehe M16 / symbol description see M16 / désignation de système voir M16 /

GRUPPE: 2.1 STEUERGEHAEUSE
GROUP: 2.1 HOUSING
GROUPE: 2.1 BOITIER

C2

K 49 XM

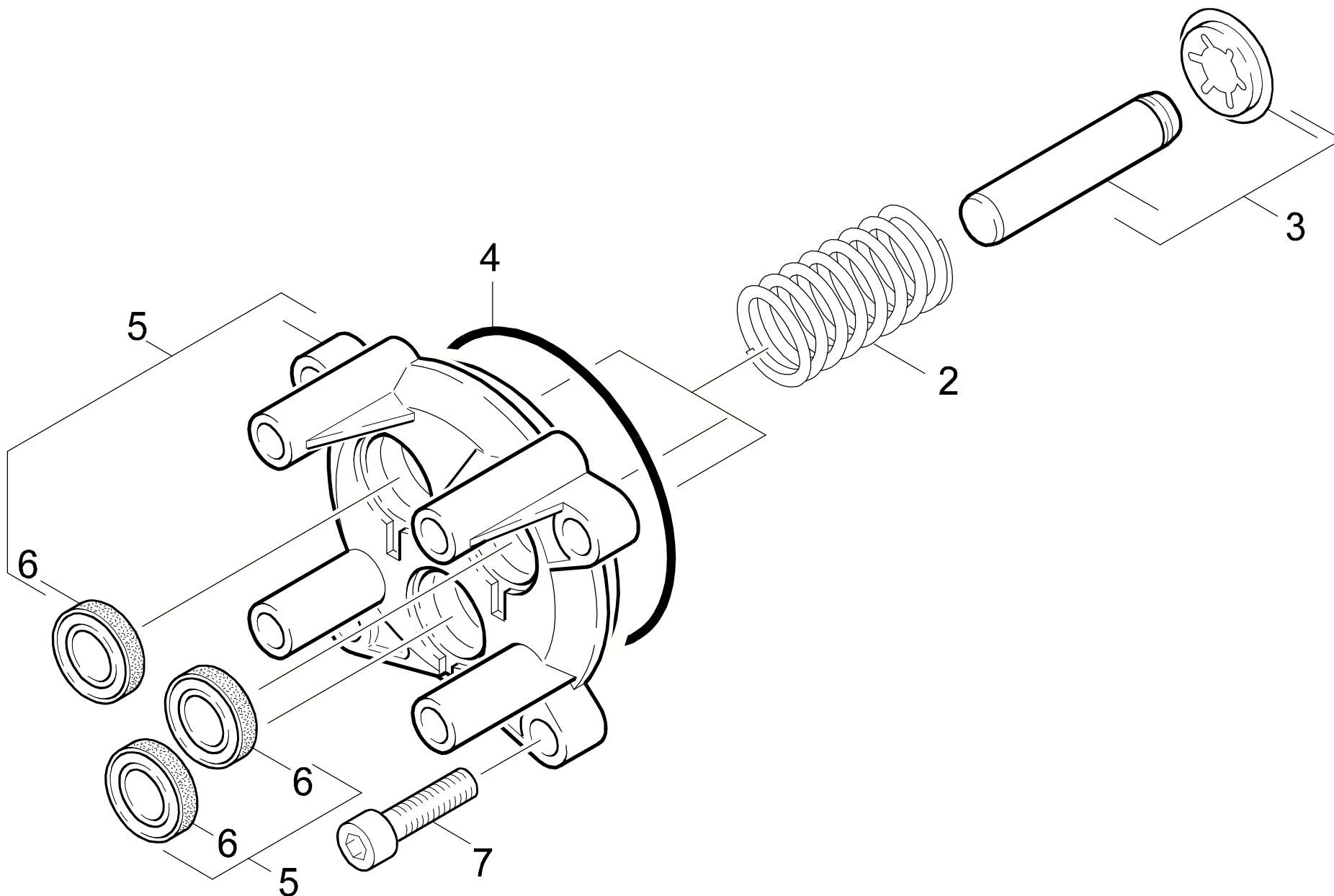
POS. ITM. POS.	BENNENNUNG DESCRIPTION DESIGNATION	TEILE-NR. PART-NO. NO.PIECE	STCK QTY. NBR.
1	ET-SET CHEMIENIPPEL / SPARE PARTS SET / JEU DE PIECES DECHANGE	9.001-103.0	1
2	FORMTEIL KPL. / MOULDED PART / PREFORME SET BESTEHEND AUS 3X FORMTEIL KPL./SET CONSISTS OF 3X MACHINED PART COMPL./ENSEMBLE SE COMPOSE DE 3X PIE#CE DE MACHINE COMPL.	9.001-110.0	1
4	O-RING 18X3 / GASKET / BAQUE D'ETANCHEITE	9.081-421.0	1
5	VENTILSET / VALVE SET / VENTILSET SET BESTEHEND AUS 3X VENTIL/SET CONSISTS OF 3X VALVE/ENSEMBLE SE COMPOSE DE 3X SOUPAPE	9.001-149.0	1
6	KLAMMER / CLAMP / BRIDE DE FIXATION	9.039-148.0	1
7	ANSCHLUSS DRUCKSEITE / CONNECTION / RACCORD	9.036-703.0	1
8	ET-SET / SPARE PARTS SET / JEU DE PIECES DECHANGE	9.001-187.0	1
9	ANSCHLUSS 3/4" / CONNECTION / RACCORD	6.389-870.0	1
10	SAUGANSCHLUSS / SUCTION CONNECTION / RACCORD D'ASPIRATION	9.036-705.0	1
11	HUELSE / SLEEVE / DOUILLE	9.036-444.0	1
12	O-RING 10,0 X 2,0 / GASKET / BAQUE D'ETANCHEITE	6.362-151.0	1
14	4KT-MUTTER M 4 / SQUARE NUT / ECROU CARRE	7.311-569.0	1
15	SCHLAUCH DN 5 / HOSE / TUYAU FLEXIBLE ALS METERWARE BESTELLEN/TO ORDER AS CUT GOODS/COMMANDE COMME MARCHANDISE AU METRE	6.388-216.0	1
16	FILTER MIT GEWICHT / FILTER / FILTRE	5.731-609.0	1
17	STUETZSCHEIBE / SUPPORTING DISK / RONDELLE P.BAGUE DE FREIN	9.036-322.0	3
18	NUTRING / GROOVED RING / JOINT A LEVRES	6.362-875.0	3
20	ZYLINDERKOPFSET / CYLINDER HEAD SET / ZYLINDERKOPFSET	9.001-105.0	1
24	FORMDICHTUNG / FORM SEAL / JOINT FORMEE	9.081-418.0	1
25	ET-SET STEUERKOPF / SPARE PARTS SET / JEU DE PIECES DECHANGE	9.001-104.0	1
26	DECKEL / COVER / COUVERCLE	9.039-117.0	1
27	ZYL.SCHR. M 8X 25 / CHEESE HEAD SCREW / VIS A TETE CYLINDR.	7.306-042.0	4
32	INJEKTOR KPL. / INJECTOR / INJECTEUR	9.001-108.0	1
34	FEDER / SPRING / RESSORT	9.047-026.0	1
35	KAEFIG KPL. / CAGE / CAGE	9.001-107.0	1
38	VERBINDUNGSSTUECK / JOINING PIECE / PIECE DE JONCTION	9.001-106.0	1

"=> xxxxxx" = bis Werknummer / up to serial No. / jusqu' au No. de fabr. / "xxxxxx =>" = ab Werknummer / from serial No. / a partir du No. de fabr. /

GRUPPE: 2.2 GERADSCHUBFUEHRUNG
GROUP: 2.2 THRUST GUIDANCE
GRUPPE: 2.2 BOITIER

D2

K 49 XM



Symbolbeschreibung siehe M16 / symbol description see M16 / désignation de système voir M16 /

GRUPPE: 2.2 GERADSCHUBFUEHRUNG
GROUP: 2.2 THRUST GUIDANCE
GROUPE: 2.2 BOITIER

E2

K 49 XM

POS.	BENNENUNG	TEILE-NR.	STCK
ITM.	DESCRIPTION	PART-NO.	QTY.
POS.	DESIGNATION	NO.PIECE	NBR.
2	FEDER / SPRING / RESSORT	9.047-023.0	3
3	KOLBEN KPL. / PISTON / PISTON	9.001-102.0	1
	SET BESTEHEND AUS 3X KOLBEN KPL./SET CONSISTS OF 3X PISTON COMPL./ENSEMBLE SE COMPOSE DE 3X PISTON COMPL.		
4	O-RING 72X2 NBR70 / GASKET / BAQUE D'ETANCHEITE	9.081-373.0	1
5	GERADSCHUBFUEHRUNG / THRUST GUIDANCE / BOITIER	9.001-101.0	1
6	NUTRING / GROOVED RING / JOINT A LEVRES	6.964-026.0	3
7	ZYL.SCHR. M 8X 25 / CHEESE HEAD SCREW / VIS A TETE CYLINDR.	7.306-042.0	4

"=> xxxxxx" = bis Werknummer / up to serial No. / jusqu' au No. de fabr. / "xxxxxx =>" = ab Werknummer / from serial No. / a partir du No. de fabr. /

GRUPPE: 3.0 MOTOR
GROUP: 3.0 MOTOR
GROUPE: 3.0 MOTEUR

A3

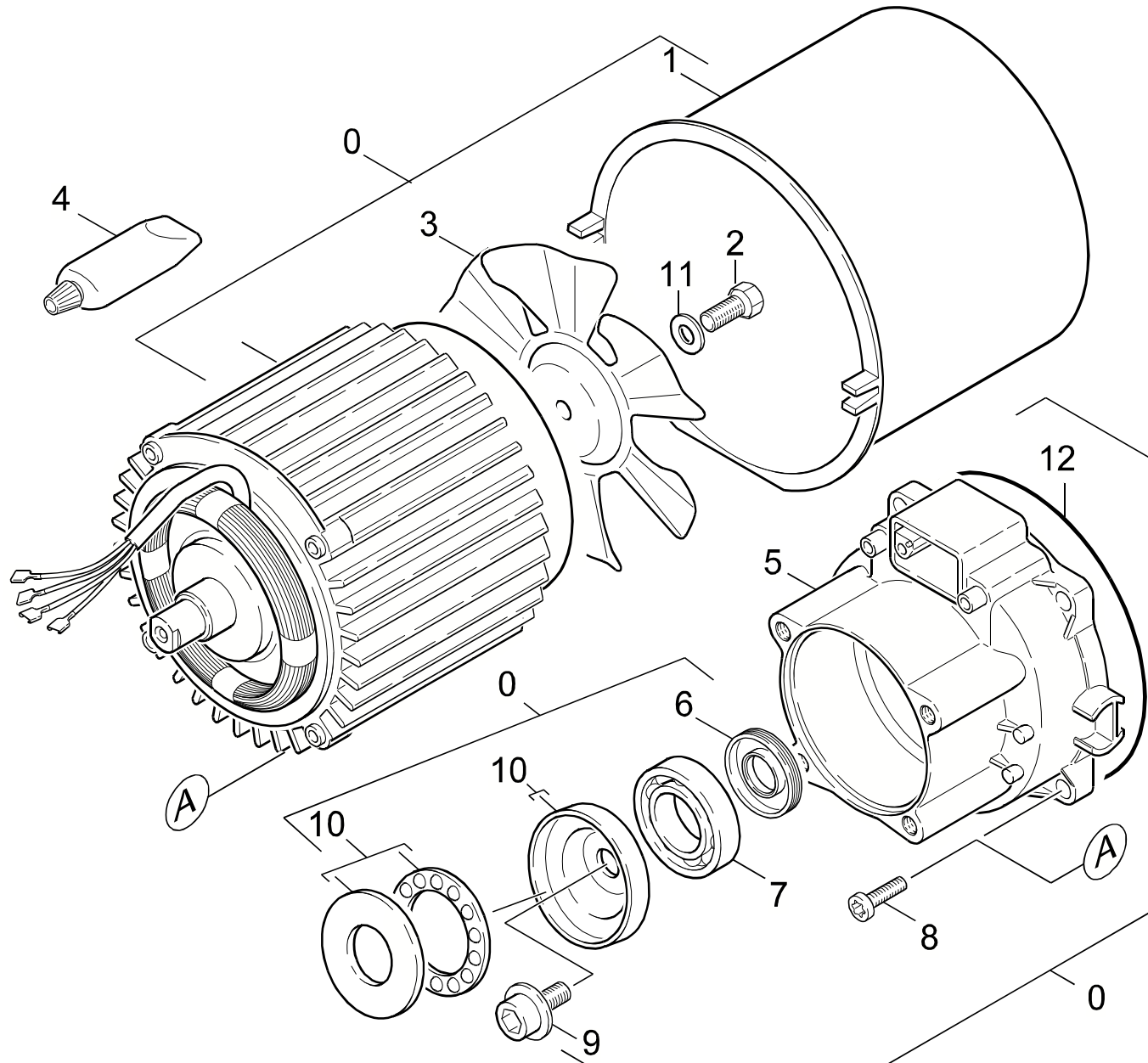
K 49 XM

GRUPPE: 3.0 MOTOR
GROUP: 3.0 MOTOR
GROUPE: 3.0 MOTEUR

GRUPPE: 3.0 MOTOR
GROUP: 3.0 MOTOR
GRUPPE: 3.0 MOTEUR

B3

K 49 XM



Symbolbeschreibung siehe M16 / symbol description see M16 / désignation de système voir M16 /

GRUPPE: 3.0 MOTOR
GROUP: 3.0 MOTOR
GROUPE: 3.0 MOTEUR

C3

K 49 XM

POS. ITM. POS.	BENNENNUNG DESCRIPTION DESIGNATION	TEILE-NR. PART-NO. NO.PIECE	STCK QTY. NBR.
0	MOTOR KPL. K 49XM / MOTOR / MOTEUR	9.001-214.0	1
1	LUEFTERGEHAEUSE / FAN HOUSING / ENVELOPPE DE VENTILATEUR	6.964-090.0	1
2	6KT-SCHR. M 8X 16 / HEXAGONAL HEAD SCREW / VIS HEXAGONAL	7.304-395.0	1
3	LUEFTERRAD / BLOWER WHEEL / ROUE DE VENTILATEUR	9.039-102.0	1
4	FLIESSFETT 50ML / FAT / GRAISSE	6.964-092.0	1
5	LAGERSCHILD A / END PLATE / FLASQUE	6.964-096.0	1
6	WELLENDICHTRING / ROTARY SHAFT SEAL / JOINT (ARBRE)	9.078-004.0	1
7	KUGELLAGER 6303 / BALL BEARING / ROULEMENT A BILLE	7.401-136.0	1
8	LINSENSCHR. M 5X20 / OVAL HEAD SCREW / VIS A TETE BOMBEE	9.086-153.0	4
9	SCHRAUBE M 8X 16 / SCREW / VIS	9.086-169.0	1
10	TAUMELSCHIEBE / SWASH PLATE / DISQUE EN NUTATION	9.001-289.0	1
11	FAECHERSCHIEBE A8,4 / SERRATED LOCK WASHER / RONDELLE A EVENTAIL	7.312-233.0	1
12	DICHTRING / JOINT RING / BAGUE D'ETANCHEITE	5.363-466.0	1

"=> xxxxxx" = bis Werknummer / up to serial No. / jusqu' au No. de fabr. / "xxxxxx =>" = ab Werknummer / from serial No. / a partir du No. de fabr. /

GRUPPE: 4.0 ZUBEHOER
GROUP: 4.0 ACCESSORIES
GRUPPE: 4.0 ACCESSOIRES

A4

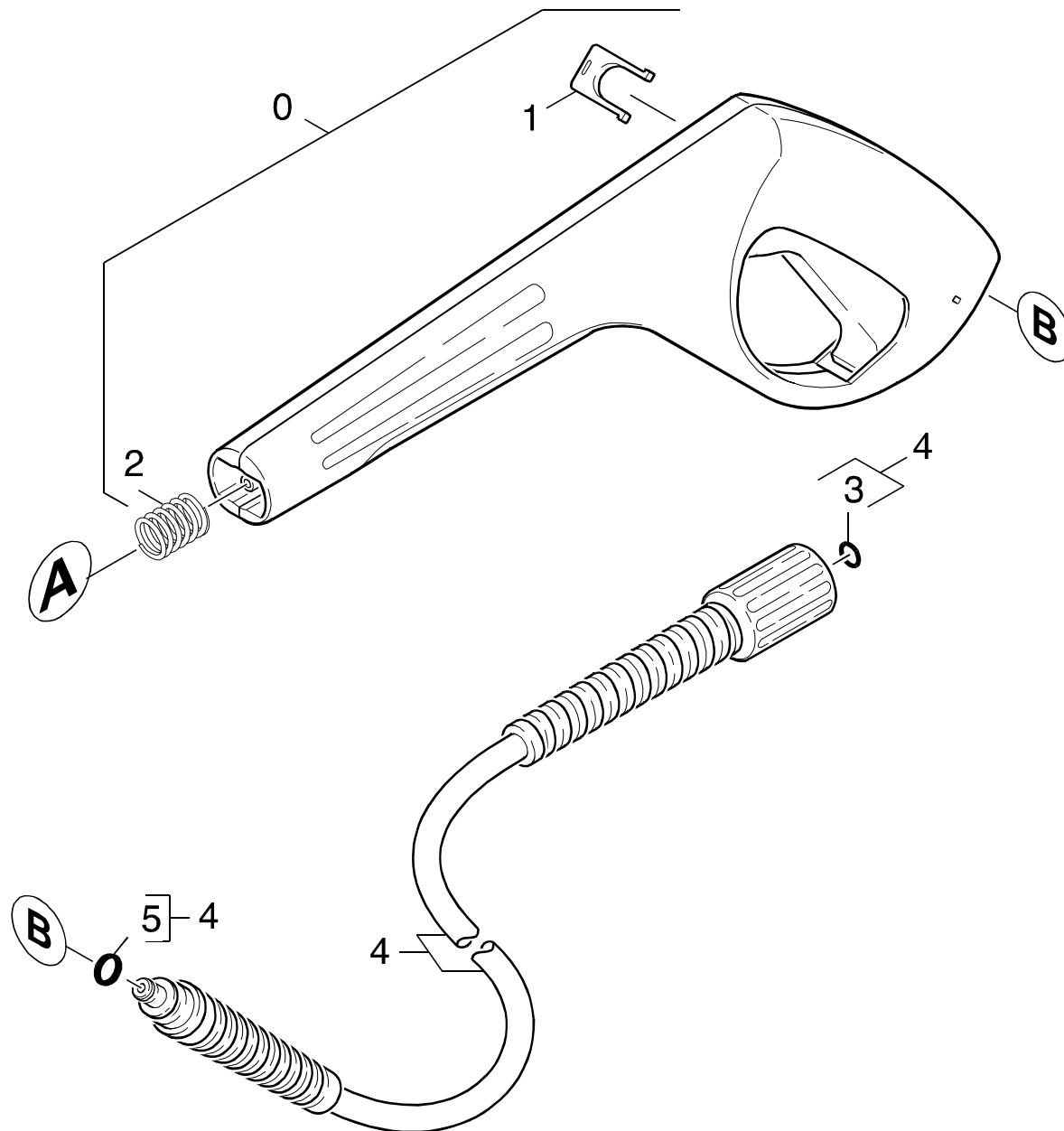
K 49 XM

GRUPPE: 4.0 ZUBEHOER
GROUP: 4.0 ACCESSORIES
GRUPPE: 4.0 ACCESSOIRES

GRUPPE: 4.1 HANDSPRITZPISTOLE
GROUP: 4.1 TRIGGER GUN
GRUPPE: 4.1 POIGNEE PISTOLET

B4

K 49 XM



Symbolbeschreibung siehe M16 / symbol description see M16 / désignation de système voir M16 /

GRUPPE: 4.1 HANDSPRITZPISTOLE
GROUP: 4.1 TRIGGER GUN
GROUPE: 4.1 POIGNEE PISTOLET

C4

K 49 XM

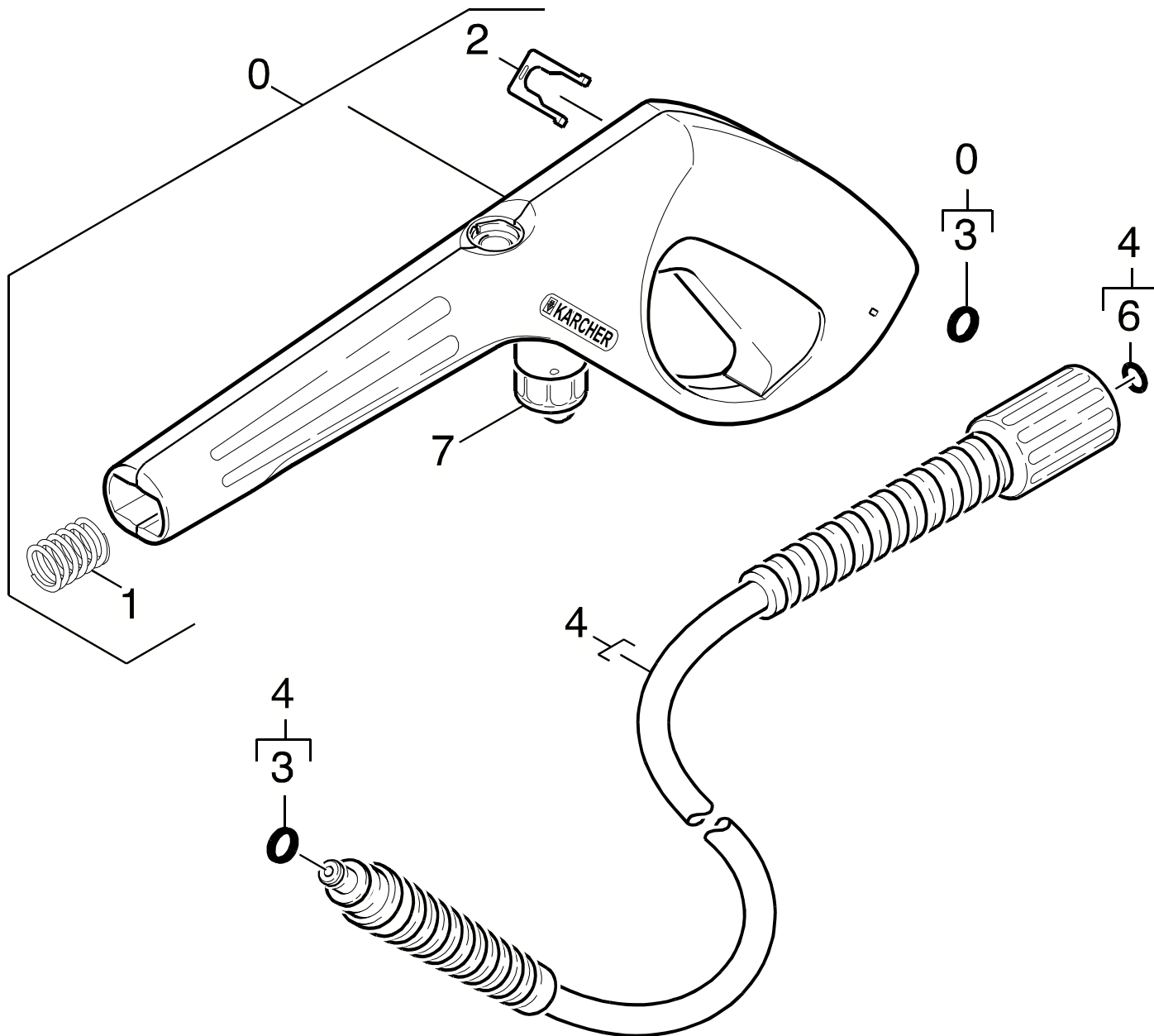
POS. ITM. POS.	BENNENUNG DESCRIPTION DESIGNATION	TEILE-NR. PART-NO. NO.PIECE	STCK QTY. NBR.
0	PISTOLE-M V1 ERSATZ / PISTOL-M / PISTOLE-M V1 ERSATZ	4.775-389.0	1
1	KLAMMER / CLAMP / BRIDE DE FIXATION	5.037-137.0	1
2	DRUCKFEDER / PRESSURE SPRING / RESSORT A PRESSION	5.332-464.0	1
3	ERSATZTEILSET / SPARE PARTS KIT / KIT DE PIECES	2.880-296.0	1
4	HD-M-SCHL. 12/16MPA / HIGH PRESS.-M-HOSE / HD-M-SCHL. 12/16MPA 12,0M / 1.423-358.0	4.440-673.0	1
4	HD-M-SCHL. 9/16MPA / HIGH PRESS.-M-HOSE / HD-M-SCHL. 9/16MPA / 1.423-501.0	6.390-463.0	1
4	HD-M-SCHL.7,5/14MPA / HD-M-HOSE 7,5/14 MPA / HD-M-SCHL.7,5/14MPA	6.390-499.0	1
5	O-RING 6X2 / GASKET / BAQUE D'ETANCHEITE	6.363-198.0	1

"=> xxxxxx" = bis Werknummer / up to serial No. / jusqu' au No. de fabr. / "xxxxxx =>" = ab Werknummer / from serial No. / a partir du No. de fabr. /

GRUPPE: 4.2 HANDSPRITZPISTOLE
GROUP: 4.2 TRIGGER GUN
GRUPPE: 4.2 POIGNEE PISTOLET

D4

K 49 XM



Symbolbeschreibung siehe M16 / symbol description see M16 / désignation de système voir M16 /

GRUPPE: 4.2 HANDSPRITZPISTOLE
GROUP: 4.2 TRIGGER GUN
GROUPE: 4.2 POIGNEE PISTOLET

E4

K 49 XM

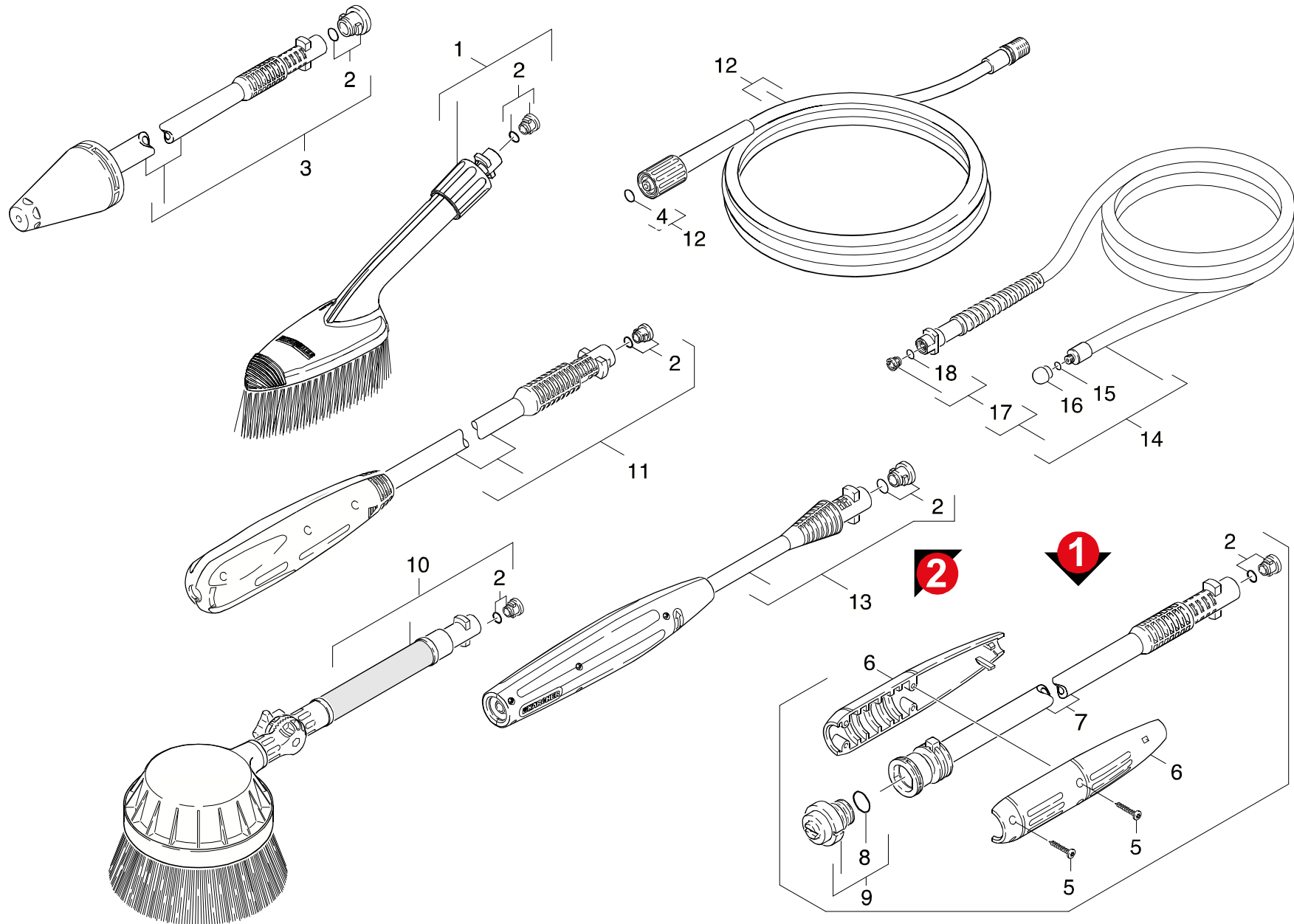
POS.	BENNENUNG	TEILE-NR.	STCK
ITM.	DESCRIPTION	PART-NO.	QTY.
POS.	DESIGNATION	NO.PIECE	NBR.
0	PISTOLE-M V3 ERSATZ / PISTOL-M / PISTOLE-M V3 ERSATZ	4.775-502.0	1
1	DRUCKFEDER / PRESSURE SPRING / RESSORT A PRESSION	5.332-464.0	1
2	KLAMMER / CLAMP / BRIDE DE FIXATION	5.037-140.0	1
3	O-RING 6X2 / GASKET / BAQUE D'ETANCHEITE	6.363-198.0	1
4	HD-M-SCHL.7,5/14MPA / HD-M-HOSE 7,5/14 MPA / HD-M-SCHL.7,5/14MPA	6.390-499.0	1
6	ERSATZTEILSET / SPARE PARTS KIT / KIT DE PIECES	2.880-296.0	1
7	VERSCHLUSSTOPFEN RM / DRAIN PLUG / BOUCHON	5.132-154.0	1
100	ERSATZTEILSET / SPARE PARTS KIT / KIT DE PIECES	2.883-945.0	1

"=> xxxxxx" = bis Werknummer / up to serial No. / jusqu' au No. de fabr. / "xxxxxx =>" = ab Werknummer / from serial No. / a partir du No. de fabr. /

GRUPPE: 4.3 STRAHLROHR
GROUP: 4.3 JET PIPE
GRUPPE: 4.3 LANCE D'INCENDIE

F4

K 49 XM



Symbolbeschreibung siehe M16 / symbol description see M16 / désignation de système voir M16 /

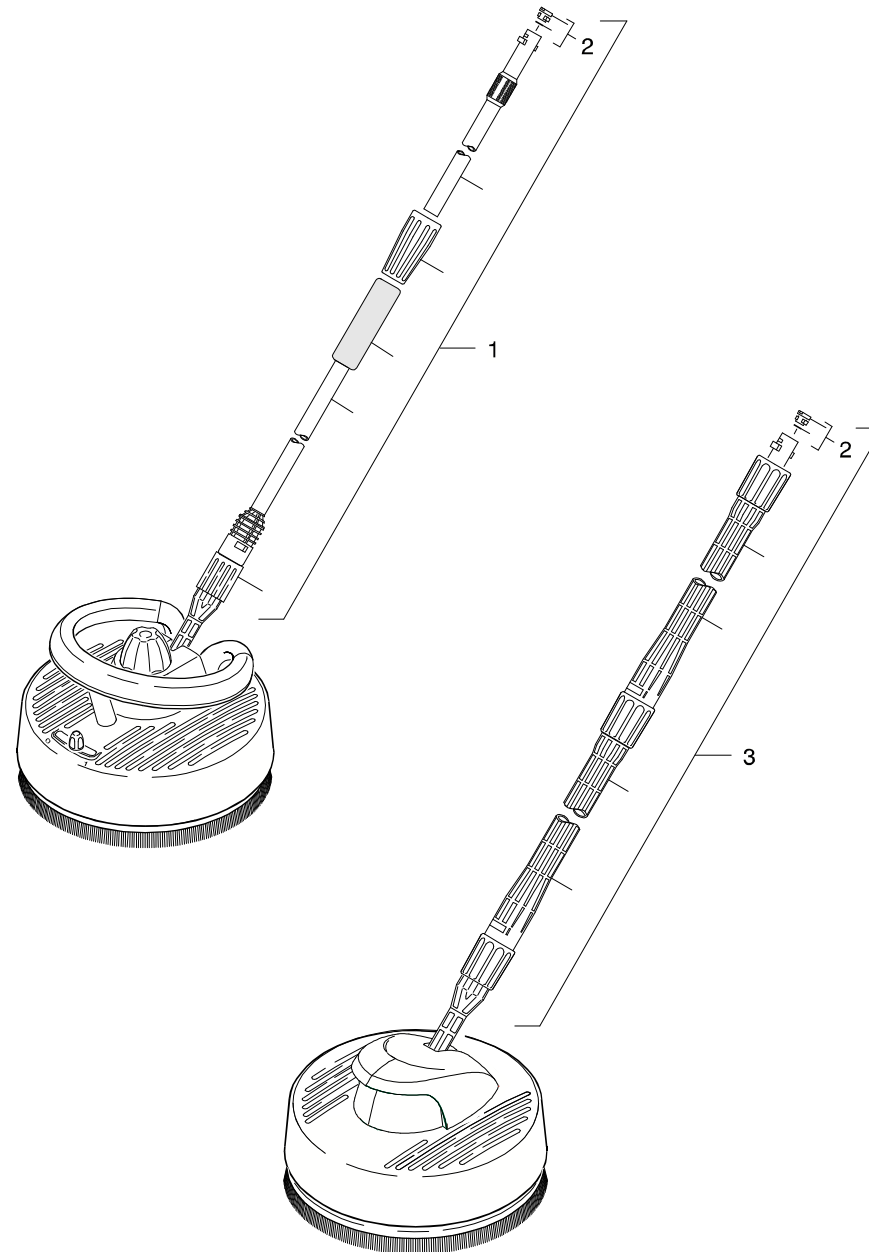
GRUPPE: 4.3 STRAHLROHR
GROUP: 4.3 JET PIPE
GROUPE: 4.3 LANCE D'INCENDIE

G4

K 49 XM

POS. ITM. POS.	BENNENUNG DESCRIPTION DESIGNATION	TEILE-NR. PART-NO. NO.PIECE	STCK QTY. NBR.
1	BUERSTE LAENGS / BRUSH / BROSSE	2.640-589.0	1
2	ERSATZTEILSET / SPARE PARTS KIT / KIT DE PIECES	2.883-111.0	4
3	ROTORDUESE /033 ST / ROTARY NOZZLE / BUSE JET ROTATIF	4.763-986.0	1
4	O-RING 10,0 X 2,0 / GASKET / BAQUE D'ETANCHEITE	7.362-501.0	1
5	LINSENSCHR. 4,2X 13 / OVAL HEAD SCREW / VIS A TETE BOMBEE	6.303-122.0	6
6	GRIFFPAAR KPL. / HANDLES / BRANCHES POIGNEE	9.036-402.0	1
7	ROHR VPS / PIPE / TUYAU	9.036-403.0	1
8	O-RING 18,0 X 2,0 / GASKET / BAQUE D'ETANCHEITE	6.362-534.0	1
9	DUESENKOPF VP0287 / NOZZLE CAP / BUSE	4.762-238.0	1
10	ROT.WASCHBUERSTE / ROTATING BRUSH / BROSSE RATATIVE	4.762-065.0	1
11	VIERFACHDUESE 028 / QUADRUPLE NOZZLE / BUSE A 4 FONCT.	4.760-482.0	1
12	SCHLAUCHVERLAENGER. / LENGTHENING PIECE (HOSE) / RALLONGE (TUYAU)	6.390-243.0	1
13	VPS K3 0287 / VPS / VPS K3 0287	4.760-534.0	1
14	ROHRREINIGUNGSSCHL. / HOSE / TUYAU FLEXIBLE	2.637-729.0	1
15	O-RING 8,0 X 1,5 / GASKET / BAQUE D'ETANCHEITE	6.362-388.0	1
16	DUESE / NOZZLE / BUSE	5.763-022.0	1
17	ERSATZTEILSET / SPARE PARTS KIT / KIT DE PIECES	2.883-112.0	1
18	O-RING 7,65X 1,78 / GASKET / BAQUE D'ETANCHEITE	6.362-642.0	1

"=> xxxxxx" = bis Werknummer / up to serial No. / jusqu' au No. de fabr. / "xxxxxx =>" = ab Werknummer / from serial No. / a partir du No. de fabr. /



Symbolbeschreibung siehe M16 / symbol description see M16 / désignation de système voir M16 /

GRUPPE: 4.4 T-RACER
GROUP: 4.4 T-RACER
GROUPE: 4.4 T-RACER

I4

K 49 XM

POS.	BENNENUNG	TEILE-NR.	STCK
ITM.	DESCRIPTION	PART-NO.	QTY.
POS.	DESIGNATION	NO.PIECE	NBR.
1	T 300 *EU / T 300 *EU / T 300 *EU	2.640-212.0	1
2	ERSATZTEILSET / SPARE PARTS KIT / KIT DE PIECES	2.883-111.0	1
3	T 100 / T 100 / T 100	2.640-637.0	1

"=> xxxxxx" = bis Werknummer / up to serial No. / jusqu' au No. de fabr. / "xxxxxx =>" = ab Werknummer / from serial No. / a partir du No. de fabr. /

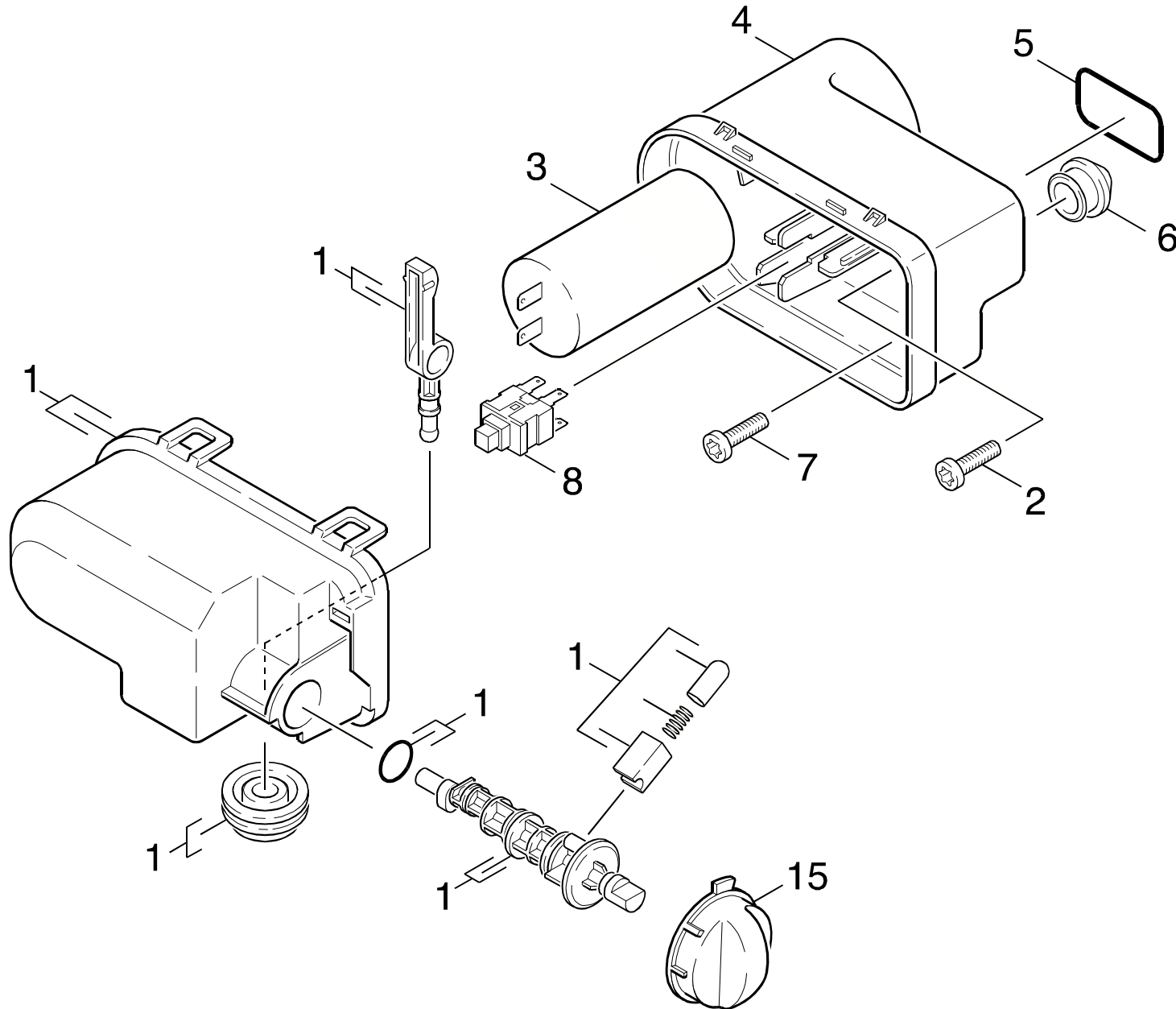
GRUPPE: 5.0 E-KASTEN
GROUP: 5.0 ELECTRIC BOX
GRUPPE: 5.0 ELECTRIQUE BOÛETE

A5

K 49 XM

GRUPPE: 5.0 E-KASTEN
GROUP: 5.0 ELECTRIC BOX
GRUPPE: 5.0 ELECTRIQUE BOÛETE

Ersatzteile unter www.gluesing.net



Symbolbeschreibung siehe M16 / symbol description see M16 / désignation de système voir M16 /

GRUPPE: 5.0 E-KASTEN
GROUP: 5.0 ELECTRIC BOX
GRUPPE: 5.0 ELECTRIQUE BOÛTE

C5

K 49 XM

POS. ITM. POS.	BENNENUNG DESCRIPTION DESIGNATION	TEILE-NR. PART-NO. NO.PIECE	STCK QTY. NBR.
1	DECKEL E-KASTEN KPL / COVER / COUVERCLE	9.001-100.0	1
2	SCHRAUBE M 4X 10 / SCREW / VIS	7.303-031.0	1
3	KONDENSATOR 25MF / CAPACITOR / CONDENSATEUR	9.085-013.0	1
4	GEHAEUSE E-KASTEN / HOUSING / BOITIER	9.036-348.0	1
5	O-RING 33X2,62NBR70 / GASKET / BAQUE D'ETANCHEITE	6.362-870.0	1
6	DURCHFUEHR.TUELLE / BUSH / DOUILLE DE TRAVERSEE	9.048-011.0	1
7	LINSENSCHR. M 5X20 / OVAL HEAD SCREW / VIS A TETE BOMBEE	9.086-153.0	2
8	SCHALTER 2-POLIG / SWITCH / INTERRUPTEUR	9.085-031.0	1
15	SCHALTKNOPF / SWITCH KNOB / BOUTON DE COMMANDE	9.036-818.0	1

"=> xxxxxx" = bis Werknummer / up to serial No. / jusqu' au No. de fabr. / "xxxxxx =>" = ab Werknummer / from serial No. / a partir du No. de fabr. /

Bestellhinweis

Bei Ihrer Bestellung sind unbedingt anzugeben :

1.	2.	3.	4.	5.
Gerätetyp Machine model Type d'appareils	Herstell-Nr. Serial-No. No. de série	Benennung Description Désignation	Teile-Nr. Part No. Référence	Stückzahl Piece No. Quantité



**siehe Typenschild
see name-plate
voir plaque signalétique**



**siehe Ersatzteilliste
see spare parts list
voir liste des pièces de rechange**

- Die Ersatzteile, welche als Meterware geliefert werden, sind auf Einbaulänge selbst zu kürzen. Ebenso sind die Stückzahlen in den jeweiligen Gruppen als Mindestbestellmengen = 1m angegeben und können je nach Bedarf auf weitere volle Meterzahlen erhöht und bestellt werden.
- Spare Parts which are delivered as cut goods have to be shortened to installation length. The quotation of quantity in each group refers to the minimum order quantity = 1m and may be ordered and raised to further full metre-values according to demand
- Les pièces de rechange qui sont livrées comme marchandise au mètre sont à raccourcir selon la longueur d'installation. Les indications de quantité dans chaque group se réfèrent à des valeurs de mètre de plus.
- Diese Ersatzteilliste erscheint in gedruckter Form sowie als Mikrofiche. Bei Querverweisen bezieht sich die Angabe "Seitenzahl" auf die gedruckte Ersatzteilliste und die Angabe "Bildtafel" auf die Mikrofilmausgabe.
- This spare parts list is published both in printed form and as a microfiche. In the cross-references, "page number" refers to the printed spare parts list and "display table" to the microfilm edition.
- Cette liste de pièces de rechange est aussi bien imprimée que publiée sous forme de microfiche. Les indications transversales renvoient au "numéro de page" sur la liste imprimée des pièces de rechange et à la "planche" sur la microfiche.

Bitte beachten Sie, daß der Teileumfang dieser Ersatzteilliste nicht unbedingt dem Lieferumfang Ihres Gerätes entspricht.

For your information: It could be that certain parts quoted in this spare parts list were not included with the machine delivery.

Pour votre information: il se peut que certaines pièces détachées mentionnées sur la liste ne vous aient pas été livrées avec l'appareil.

Die in dieser Ersatzteilliste nicht aufgeführten Einzelteile, bestellen Sie bitte direkt beim Vertragskundendienst des jeweiligen Herstellers.

Please order the individual parts not included in this assembly directly with the contract aftersales service of the manufacturer in question.

Veillez s'il vous plaît, commander les pièces détachées qui ne sont indiquées dans notre liste des pièces détachées, directement auprès du service après-vente des fabricants en question.

Bei Bestellung von lackierten Teilen, welche in der Ersatzteilliste nicht in verschiedenen Farben ausgewiesen sind, ist zusätzlich die Farbnummer oder Farbe mit anzugeben. Diese finden Sie auf dem Typenschild oder Farbschild Ihres Gerätes.

Upon ordering of varnished parts which are not mentioned in the spare parts list as parts with different colors, kindly additionally mention the number of the color. It can be seen on the type plate of the color plate of your machine.

Commandant des parts vernissés qui ne sont pas mentionnés comme parts avec une couleur différente dans la liste des pièces détachées, veuillez mentionner de plus le numéro de la couleur. Il se trouve sur la plaque signalétique ou la plaque de couleur de votre machine.

Auflistungen von Einzelteilen bei Ersatzteil - u. Pumpensets sind in der Reihe "16" einzusehen, bzw. direkt unter dem entsprechenden Set aufgelistet.

Listings of single parts upon spare parts kits and pump kits can be seen in row "16" or directly listed below the corresponding kit.
Des établissements des pièces détachées en ce qui concerne les kits des pièces de rechange et les kits de pompes, peuvent être vus à la ligne "16" ou ils sont répertoriés directement au-dessous du jeu correspondant.

Technische Änderungen im Rahmen der Weiterentwicklung sowie das Recht der ausschließlichen Auswertung unseres geistigen Eigentums behalten wir uns vor. Vervielfältigung und Nachdruck nur mit Genehmigung und Urheberhinweis möglich.

We reserve the right to make technical changes in the course of development work and the right to make exclusive use of our intellectual property. This spare parts list may be duplicated or reprinted only with our approval and with acknowledgement of our copyright.

Nous nous réservons le droit de toutes modifications techniques dans le cadre du perfectionnement des mises au point ainsi que le droit de la mise en valeur exclusive de notre propriété intellectuelle. Polycopie et reproduction exclusivement après accord et avec mention de l'auteur.

**Varianten:
Variants:
Variants:**


1.423-350.0	K 4.97M *EU
1.423-351.0	K 4.97M PLUS *CH
1.423-352.0	K 4.97M *AU
1.423-354.0	K 4.97M-PLUS-RWB*EU
1.423-355.0	K 4.97M PLUS *EU
1.423-356.0	K B403-WB *GB
1.423-357.0	K 4.97M-4F-RWB *AU
1.423-358.0	K 4.94M-PLUS *FR
1.423-359.0	K 4.88M-PLUS-TRG*EU
1.423-361.0	K 4.88M-PLUS-TRG*CH
1.423-500.0	K 4.99M *EU
1.423-501.0	K 499M *CH
1.423-502.0	K 4.99M *AU
1.423-503.0	K 4.99MH-WB *GB
1.423-504.0	K 4.99MD-PL-RWB*FR
1.423-505.0	K 4.99M-PLUS *EU
1.423-506.0	K 4.990MD-PL-RWB*EU
1.423-507.0	K 4.99M-PLUS-TR*EU
1.423-508.0	K 4.99M-4F-TR *AU
1.423-509.0	K 4.990MD-PL-RWB*CH
1.423-510.0	K 4.99MD-PL-RWB*FR
1.423-511.0	K 4.99MD-RWB-RR *FR
1.423-512.0	K 4.99M *CH
1.423-513.0	K 4.99M-PL-RWB-TR*GB
1.423-514.0	K 4.99 M-PL-RWB *FR
1.423-515.0	K 4.99M-DELUXE *GB
1.423-516.0	K 4.99MD-SPECIAL*FR
1.423-517.0	KB 4.99M-PLUS *AU
1.423-518.0	K 4.99M-PLUS *EU

INDEX

M16

K 49 XM

GRUPPE:	1.0 EINZELTEILE	A1-C1
GROUP:	1.0 PIECE PARTS	
GRUPPE:	1.0 PIECES CONSTITUANTES	
GRUPPE:	2.0 PUMPENSATZ	A2-E2
GROUP:	2.0 PUMP SET	
GRUPPE:	2.0 JEU (ENSEMBLE) DE POMPE	
GRUPPE:	3.0 MOTOR	A3-C3
GROUP:	3.0 MOTOR	
GRUPPE:	3.0 MOTEUR	
GRUPPE:	4.0 ZUBEHOER	A4-I4
GROUP:	4.0 ACCESSORIES	
GRUPPE:	4.0 ACCESSOIRES	
GRUPPE:	5.0 E-KASTEN	A5-C5
GROUP:	5.0 ELECTRIC BOX	
GRUPPE:	5.0 ELECTRIQUE BOÛTE	

 BEISPIEL: VERSION 1
EXAMPLE: VERSION 1
EXEMPLE: VERSION 1

3.0

BEISPIEL: SIEHE IN GRUPPE 3
EXAMPLE: SEE IN GROUP 3
EXEMPLE: VOIR EN GROUPE 3



WICHTIGER HINWEIS
IMPORTANT REMARK
REMARQUAGE IMPORTANT

BESTELLHINWEIS SIEHE M15
EXAMPLE ORDER SEE M15
EXEMPLE DE COMMANDE VOIR M15

VARIANTENÜBERSICHT SIEHE L16
VARIANTS SURVEY SEE L16
VUE D'ENSEMBLE DE VARIANTS VOIR L16