



**Ersatzteilliste**  
(19031200) K 400 \* EUR  
(19032800) K 400 \* GB  
(19032900) K 400 \* CH  
(19033200) K 400 \* FR  
(19033300) K 400 \* SKANDI  
(19033500) K 400 \* DK

Ersatzteile unter [www.gluesing.net](http://www.gluesing.net)

2005 11

59550160

[www.kaercher.com](http://www.kaercher.com)

DE

## DE

### HINWEISE

#### Weitere Sprachen:

Diese Ersatzteilliste ist in weiteren Sprachen erhältlich. Sie erhalten diese unter [www.kaercher.com](http://www.kaercher.com) im Bereich Service. Die Schreibweise der Teilenummer, z.B. 7.5456380, entspricht der Teilenummer 7.545-638.0.

#### Mengenangaben:

Die Mengenangaben in der Ersatzteilliste entsprechen den in der Baugruppe verbauten Stückzahlen der Bauteile.

#### Meterware:

Ersatzteile welche als Meterware geliefert werden sind auf Einbaulänge selbst zu kürzen. Die Stückzahlen sind als Mindestbestellmenge = 1m angegeben und müssen je nach Bedarf auf weitere volle Meterzahlen erhöht werden.

#### Versionen/ Werknummern:

Sind Versionen oder Werknummern in der Ersatzteilliste angegeben, ist anhand dieser vor Bestellung zu prüfen, welches Bauteil für ihr Gerät verwendet werden muss.

#### Lackierte Teile:

Bei Bestellungen von lackierten Teilen welche in der Ersatzteilliste nicht in verschiedenen Farben ausgewiesen sind, ist zusätzlich die Farbnummer oder Farbe mit anzugeben.

#### Technische Änderungen:

Technische Änderungen sowie das Recht der ausschließlichen Auswertung unseres geistigen Eigentums behalten wir uns vor.

## EN

### INSTRUCTIONS

#### Other languages:

This list of spare parts is also available in other languages. You can get this list from [www.kaercher.com](http://www.kaercher.com) in the Service division. The designation of the part number e.g. 7.5456380 is equal to 7.545-638.0.

#### Quantity details:

The quantity details in the spare parts list correspond to the number of pieces of the component installed in the assembly group.

#### Piece goods:

Spare parts that are sold as piece goods are to be cut to the desired length. The quantities have been indicated as minimum order quantity = 1m and must be rounded off to the full meter figure depending on your requirements.

#### Version/ Plant numbers:

If version or plant numbers are mentioned in the spare parts list, then use the same to check before ordering which spare part needs to be used for your appliance.

#### Painted parts:

While ordering painted parts that are not mentioned in the spare parts list in their colour variations, please mention the colour number or the colour you require.

#### Technical changes:

We reserve the right to make technical changes as well as the right to exclusive use of our intellectual property.

## FR

### REMARQUES

#### Autres langues:

Cette liste de pièces de rechange est disponible en autres langues. Cela est disponible sous [www.kaercher.com](http://www.kaercher.com) dans le menu Service.

La désignation du numéro de pièce, par ex. 7.5456380, correspond au numéro de pièce 7.545-638.0.

#### Indications de quantité:

Les indications de quantité dans la liste de pièces de rechange correspondre aux nombres de pièces des composants utilisés dans la construction.

#### Matériel au mètre:

Les pièces de rechange qui sont livrées au mètre doivent être raccourcies à longueur souhaitée par l'acheteur même. Les nombres des pièces sont indiquées en quantité de commande minimale = 1m et doivent être augmentés selon le besoin à une chiffre de mètre complète.

#### Versions/ Numéros d'usine:

Lorsqu'il sont indiquées des versions ou des numéros d'usine dans la liste de pièces de rechange, vous devez vérifier que composant doit être utilisé pour votre appareil.

#### Pièces laquées:

Pour commander des pièces laquées, à les différentes couleurs ne sont pas indiquées dans la liste des pièces de rechange, vous devez indiquer en plus le numéro de la couleur ou seulement la couleur.

#### Modifications techniques:

Nous nous réservons la possibilité des modifications techniques ainsi le droit d'exploitation exclusive de notre propriété intellectuelle.

## IT

### AVVERTENZE

#### Altre lingue:

Il presente elenco di parti di ricambio è disponibile sul nostro sito Web anche in altre lingue: sotto [www.kaercher.com](http://www.kaercher.com) alla voce "Service".

L'indicazione del codice pezzo, ad es. 75456380, corrisponde al codice pezzo 7.545-638.0

#### Indicazioni di quantità:

Le indicazioni di quantità riportate dall'elenco "parti di ricambio" corrispondono al numero delle singole componenti contenute nella rispettiva unità.

#### Merce a metro:

Le parti di ricambio fornite come "merce a metro" devono venire in seguito accorciate alla lunghezza necessaria per il montaggio. La quantità unitaria è indicata come "quantità minima di ordinazione = 1m" e deve all'occorrenza venire moltiplicata per il numero intero di metri necessari.

#### Versioni / Numeri di fabbricazione:

Quando l'elenco "parti di ricambio" riporta diverse versioni o numeri di fabbricazione, confrontare la versione o il numero di fabbricazione del ricambio desiderato con quelle/i presenti nell'elenco e indicarlo al momento dell'ordinazione.

#### Parti di ricambio verniciate:

Nel caso di ricambi verniciati, se l'elenco parti di ricambio non ne riporta espressamente i diversi colori, al momento dell'ordinazione è necessario indicare anche il colore o il numero del colore desiderato.

#### Modifiche tecniche:

Ci riserviamo il diritto di apportare modifiche tecniche così come il diritto di utilizzo esclusivo della nostra proprietà intellettuale.

## ES

### INDICACIONES

#### Otros idiomas:

La lista de piezas de repuesto se puede adquirir en otros idiomas. La puede adquirir en [www.kaercher.com](http://www.kaercher.com) en el área de servicios.

La notación de los números de las piezas, p.ej. 75456380 corresponde al número de pieza 7.545-638.0.

#### Cantidades:

Las indicaciones de cantidades de la lista de piezas de repuesto corresponden al número de piezas montadas en el componente.

#### Mercancía por metros:

Las piezas de repuesto que se suministran por metros se pueden cortar al largo deseado. La unidad mínima de pedido es de = 1 m y el número de metros completos se puede aumentar según necesidad.

#### Versiones/números de fábrica:

Si se indica la versión o número de fábrica en la lista de piezas de repuesto, se debe comprobar en ella la pieza a usar para su aparato antes de realizar el pedido.

#### Piezas lacadas:

Al realizar pedidos de piezas lacadas que no estén indicadas en los diferentes colores en la lista de piezas de repuesto, se debe indicar también la referencia del color o el color.

#### Modificaciones técnicas:

Reservados los derechos de realizar modificaciones técnicas y aprovechar nuestra propiedad intelectual.

## PL

### WSKAZÓWKI

#### Pozostałe języki:

Ta lista części zamiennych jest dostępna w także w innych językach. Mogą ją Państwo pobrać ze strony [www.kaercher.com](http://www.kaercher.com) w dziale Serwis.

Sposób zapisywania numeru części, np. 75456380, odpowiada numerowi części 7.545-638.0.

#### Dane ilości:

Dane ilości podane w liście części zamiennych odpowiadają liczbie sztuk podzespołów tworzących dany moduł.

#### Towar sprzedawany na metry:

Części zamienne dostarczane jako towar sprzedawany na metry po zamontowaniu należy samodzielnie skrócić do potrzebnej długości. Liczba sztuk podana jest jako minimalna ilość zamówienia = 1m i w zależności od potrzeb zwiększa się ją o kolejne pełne metry.

#### Wersje/ Numer zakładu:

Jeżeli w liście części zamiennych podane są wersje lub numery zakładu, przed zamówieniem na ich podstawie należy sprawdzić, który podzespół stosuje się w Państwa urządzeniu.

#### Części lakierowane:

W przypadku zamówień części lakierowanych, które w liście części zamiennych nie podano w wielu kolorach, należy dodatkowo zaznaczyć nr koloru lub kolor.

#### Zmiany techniczne:

Zastrzegamy sobie prawo do zmian technicznych oraz wyłącznego wykorzystywania naszej własności intelektualnej.

RU

**УКАЗАНИЯ:**

**Другие языки:**

Данный список запасных частей также доступен на других языках. Вы найдете его на сайте [www.kaetcher.com](http://www.kaetcher.com) в разделе Service Маркировка номера детали, например, 75456380, соответствует номеру детали 7.545-638.0.

**Указание количества:**

Количественные данные в списке запасных частей соответствуют числу компонентов, входящих в состав узлов.

**Товар, продаваемый на метры:**

Запасные части, продающиеся на метры, необходимо обрезать до нужной длины. Число изделий указано в виде минимального объема заказа = 1м и их количество можно округлить до требуемого по мере необходимости.

**Варианты исполнения/заводские номера:**

Если варианты исполнения или заводские номера указаны в списке запасных частей, то перед заказом необходимо проверить, какая деталь подходит для вашего устройства.

**Лакированные детали:**

При заказе лакированных деталей, варианты расцветки которых не указаны в списке запасных частей, необходимо дополнительно указать номер цвета или необходимый для вас цвет.

**Технические изменения:**

Мы оставляем за собой право на технические изменения, а также право на исключительное использование нашей интеллектуальной собственности.

## **INHALTSVERZEICHNIS**

**1.0 EINZELTEILE**

**2.0 PUMPENSATZ**

**2.1 KOLBEN**

**2.2 SAUGSEITE**

**2.3 DRUCKSEITE**

**3.0 MOTOR**

**4.0 ZUBEHOER**

**4.1 HANDSPRITZPISTOLE**

**VERSION 1**

**4.2 STRAHLROHR**

**VERSION 1**

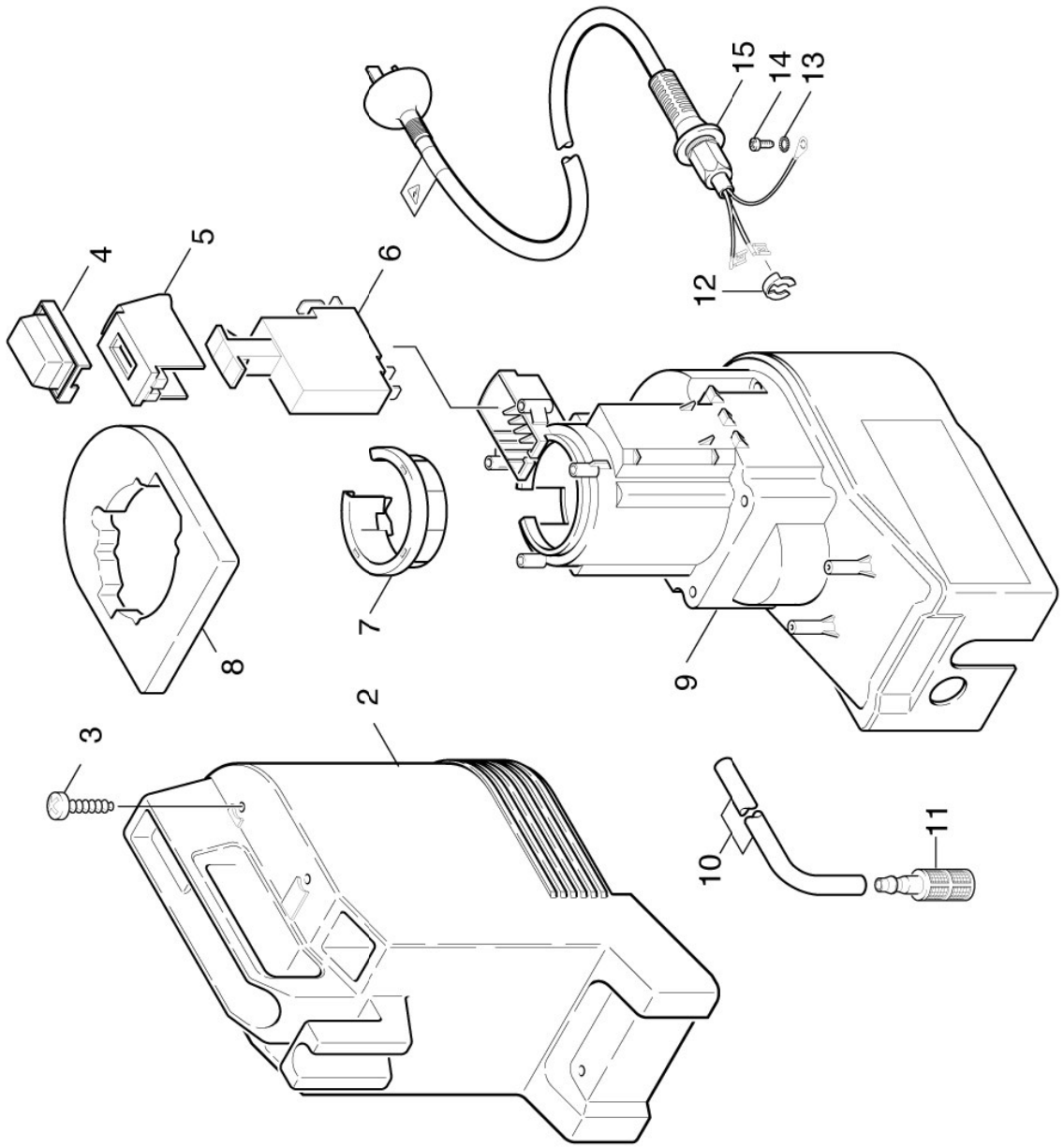
**4.3 HANDSPRITZPISTOLE**

**VERSION 2**

**4.4 STRAHLROHR**

**VERSION 2**

# 1.0 EINZELTEILE



## 1.0 EINZELTEILE

| POS | BENENNUNG<br>ZUSATZINFORMATIONEN      | TEILE-NR | STCK | AB WERK-NR | BIS WERK-NR |
|-----|---------------------------------------|----------|------|------------|-------------|
| 2   | HAUBE OBERTEIL                        | 50664770 | 1    |            |             |
| 3   | Schraube 5x20-Sonder In6Rd+Spitze     | 63031250 | 6    |            |             |
| 4   | WASSERSCHUTZHAUBE                     | 66315500 | 1    |            |             |
| 5   | KONSOLE                               | 50530180 | 1    |            |             |
| 6   | SCHALTER                              | 66315730 | 1    |            |             |
| 7   | Bevorratung eingestellt               | 77779990 | 1    |            |             |
| 8   | Bevorratung eingestellt               | 77779990 | 1    |            |             |
| 9   | Haube Unterteil                       | 50665690 | 1    |            |             |
| 10  | Schlauch DN 5                         | 63882160 | 1    |            |             |
|     | <b>ALS METERWARE BESTELLEN</b>        |          |      |            |             |
| 11  | Filter mit Gewicht                    | 57316090 | 1    |            |             |
| 12  | Sicherungsklammer                     | 63431700 | 1    |            |             |
| 13  | Zahnscheibe A4,3-FST-PH DIN 6797      | 73121630 | 1    |            |             |
| 14  | Schraube M4x10 -St-P2R (In6Rd)        | 73030310 | 1    |            |             |
| 15  | KABEL M.STECKER *EU<br>D,F,B,NL,A,E,I | 66470180 | 1    |            |             |
| 15  | KABEL MIT STECKER<br>SKAN             | 66470420 | 1    |            |             |
| 15  | KABEL M.STECKER *CH                   | 66470840 | 1    |            |             |
| 15  | Bevorratung eingestellt<br>DK         | 77779990 | 1    |            |             |

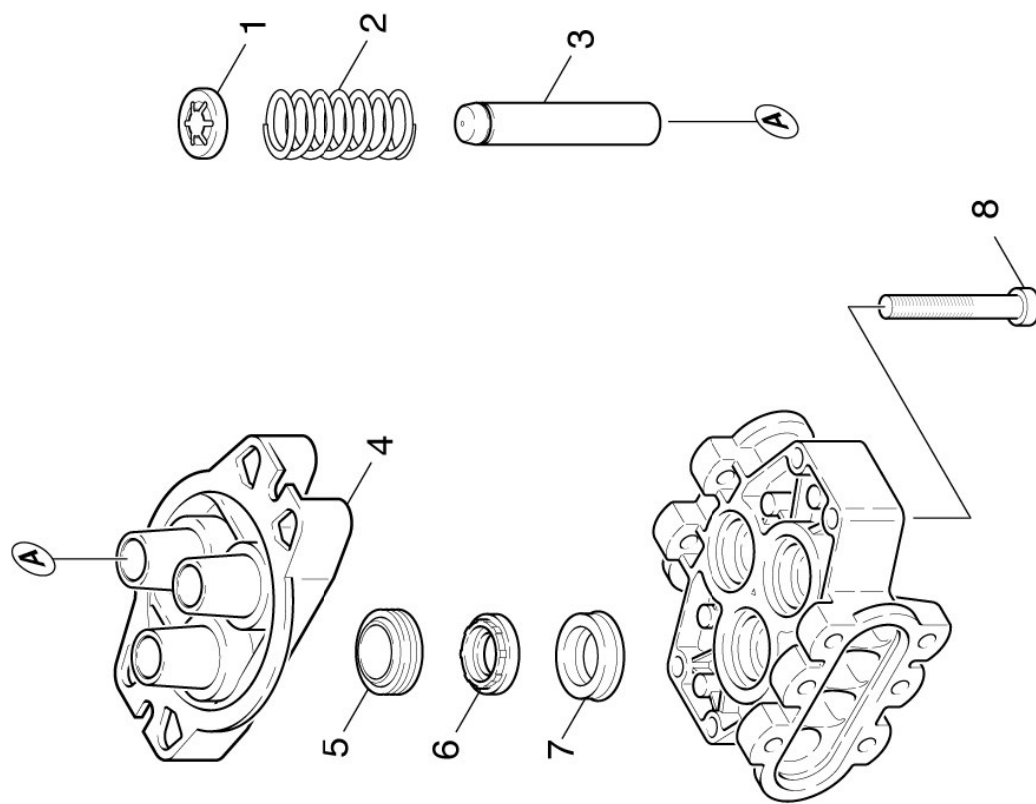
## 2.0 PUMPENSATZ

- 2.1 KOLBEN
- 2.2 SAUGSEITE
- 2.3 DRUCKSEITE





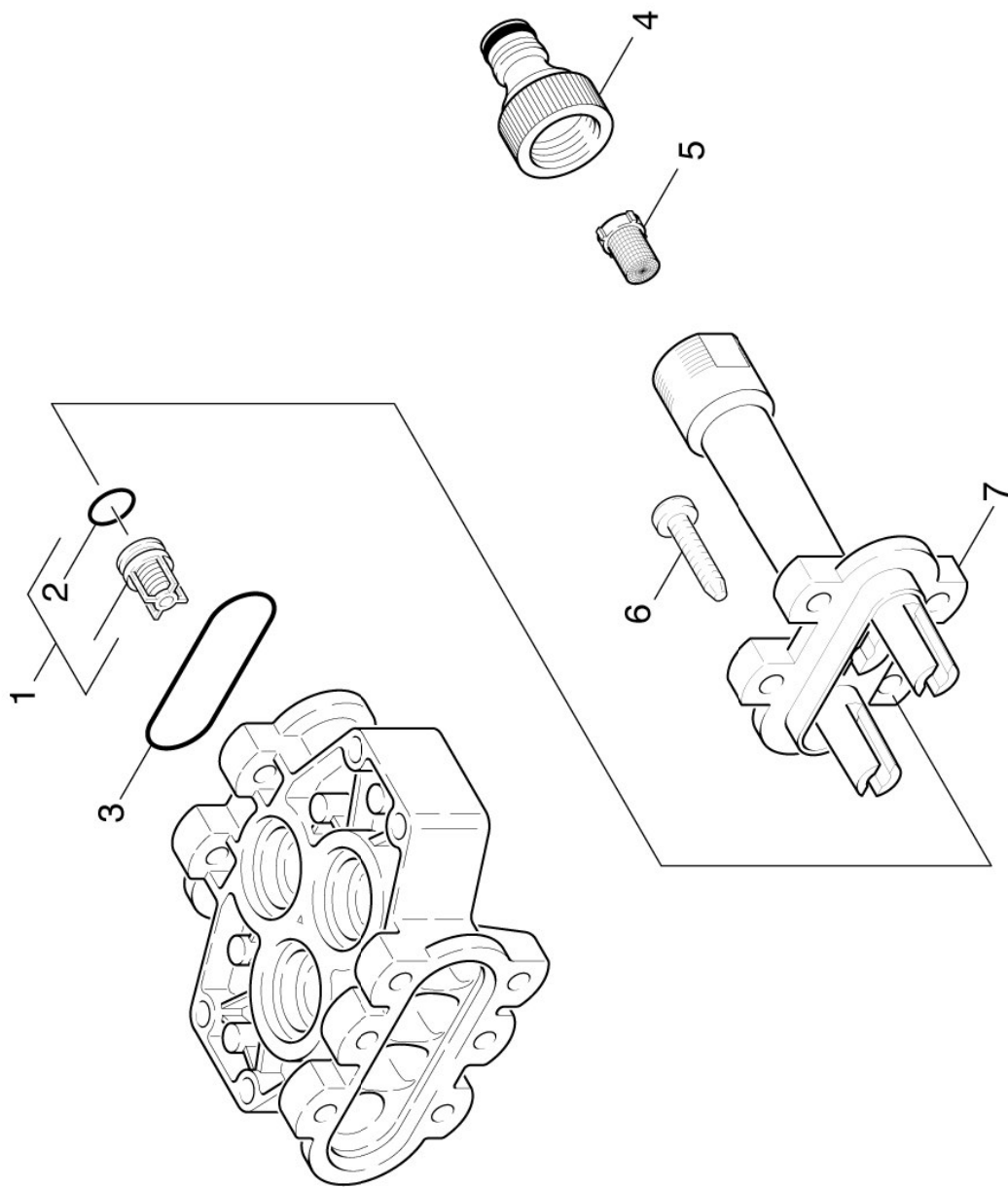
## 2.1 KOLBEN



## 2.1 KOLBEN

| POS | BENENNUNG<br>ZUSATZINFORMATIONEN | TEILE-NR | STCK | AB WERK-NR | BIS WERK-NR |
|-----|----------------------------------|----------|------|------------|-------------|
| 1   | Formteil                         | 50306250 | 3    |            |             |
| 2   | SCHRAUBENFEDER                   | 53322510 | 3    |            |             |
| 3   | KOLBEN                           | 55532310 | 3    |            |             |
| 4   | Gehaeuse Geradschubfuehrung      | 50603650 | 1    |            |             |
| 5   | Nutring 14X22X5/7                | 63653400 | 3    |            |             |
| 6   | SCHEIBE                          | 51154710 | 3    |            |             |
| 7   | NUTRING                          | 63653410 | 3    |            |             |
| 8   | Zyl.Schr. M8x70 -8.8-A2E ISO4762 | 73061060 | 4    |            |             |
| 100 | PUMPENSET                        | 28832280 | 1    |            |             |

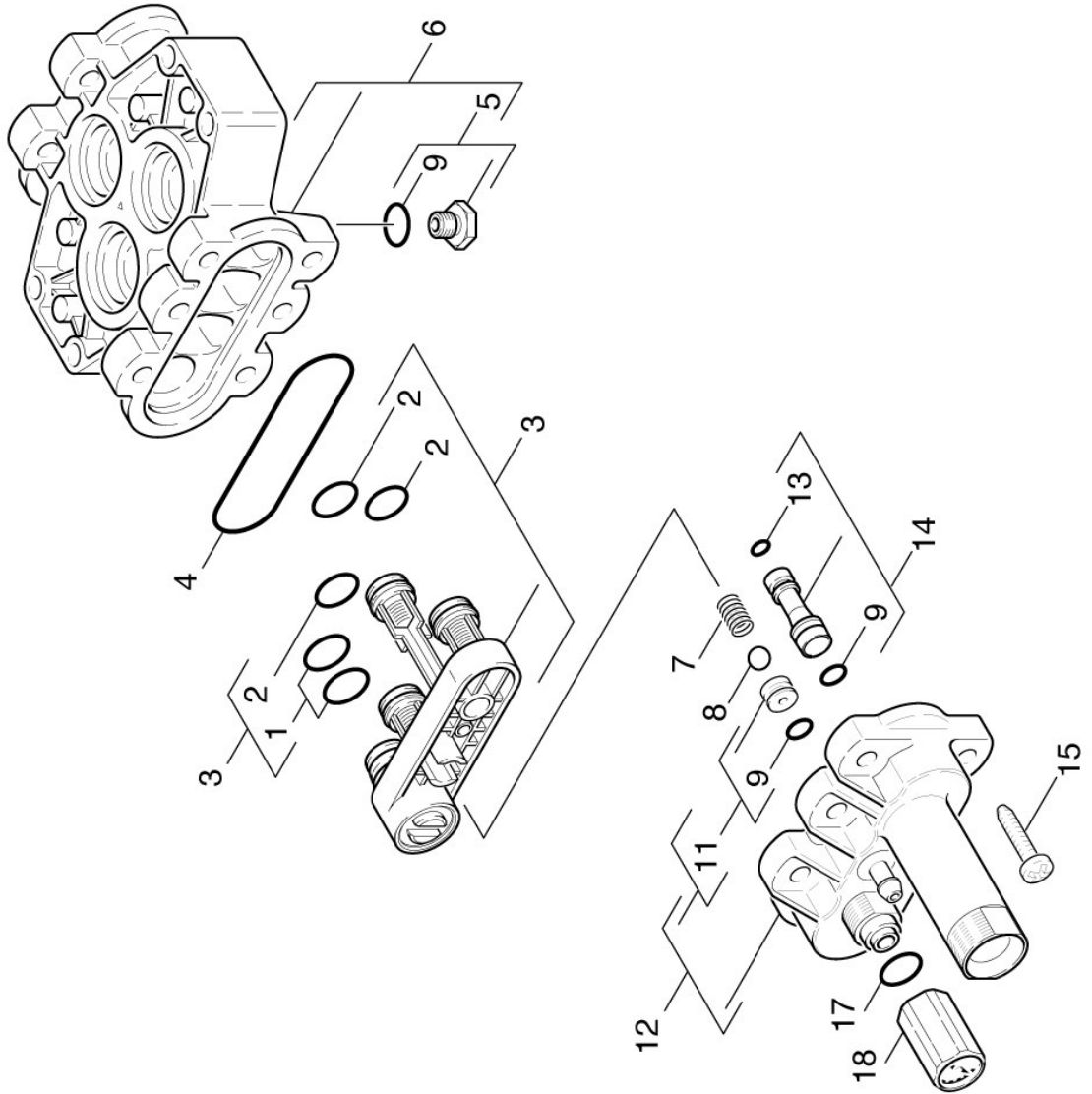
## 2.2 SAUGSEITE



## 2.2 SAUGSEITE

| POS | BENENNUNG<br>ZUSATZINFORMATIONEN | TEILE-NR | STCK | AB WERK-NR | BIS WERK-NR |
|-----|----------------------------------|----------|------|------------|-------------|
| 1   | Ventil (3 Stueck)                | 28848740 | 1    |            |             |
| 2   | O-RING 10,0 X 2,5                | 63627280 | 3    |            |             |
| 3   | O-RING 40,0 X 2,0                | 63622160 | 1    |            |             |
| 4   | Anschluss 3/4"                   | 63898700 | 1    |            |             |
| 5   | SIEB                             | 64142520 | 1    |            |             |
| 6   | Schraube M6x25-ST-A3R (IN6RD)    | 73030490 | 4    |            |             |
| 7   | SAUGDECKEL                       | 50634240 | 1    |            |             |
| 8   | PUMPENSET                        | 28832280 | 1    |            |             |

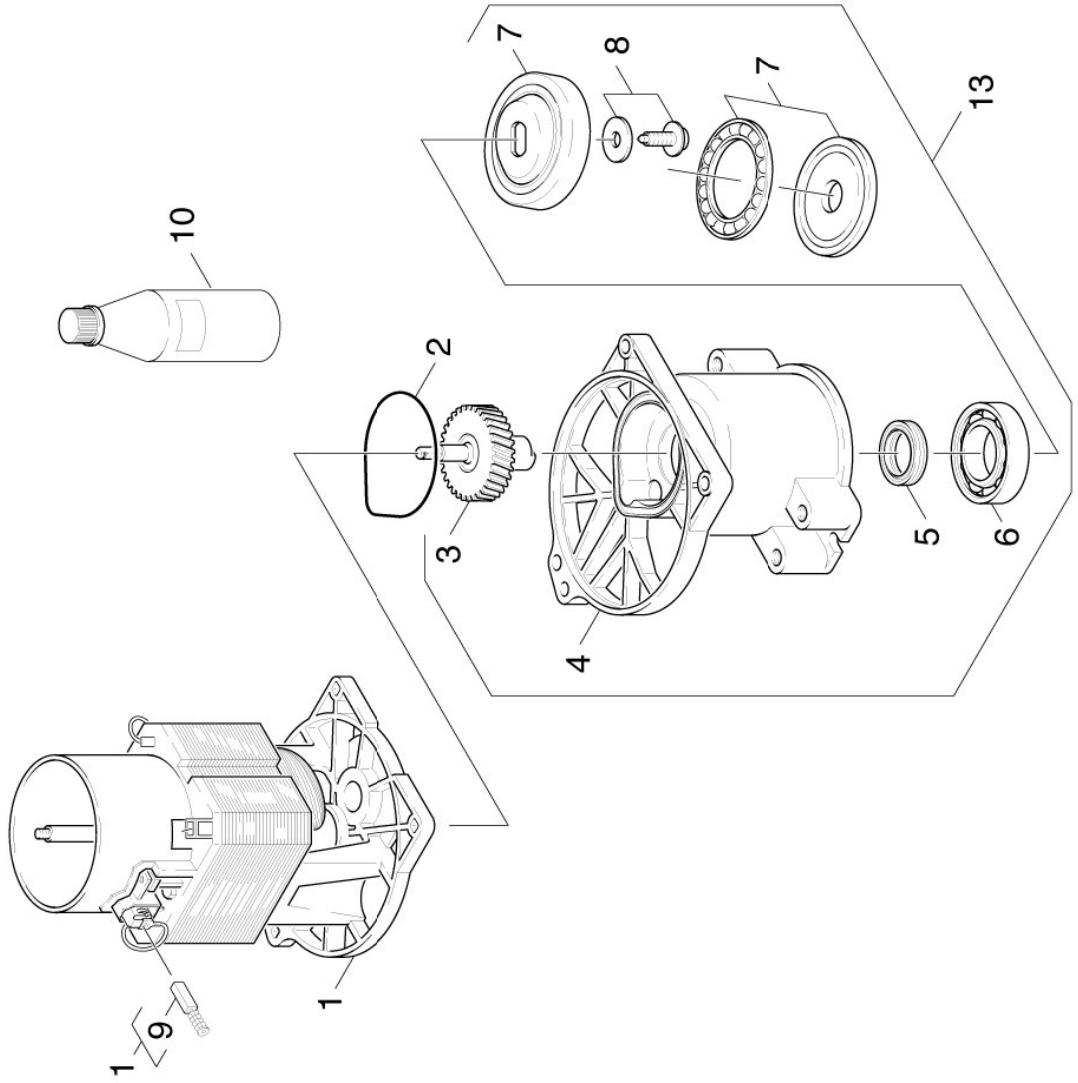
### 2.3 DRUCKSEITE



## 2.3 DRUCKSEITE

| POS | BENENNUNG<br>ZUSATZINFORMATIONEN | TEILE-NR | STCK | AB WERK-NR | BIS WERK-NR |
|-----|----------------------------------|----------|------|------------|-------------|
| 1   | O-Ring 11,0 x 2,0                | 63632730 | 2    |            |             |
| 2   | O-Ring 10 x 2,2 NBR 70           | 63620770 | 3    |            |             |
| 3   | Druckventil kpl.                 | 45802040 | 1    |            |             |
| 4   | O-RING 55,0 X 3,0                | 63620950 | 1    |            |             |
| 5   | VERSCHLUSSSCHRAUBE               | 44110030 | 1    |            |             |
| 6   | ZYLINDERKOPF                     | 45502100 | 1    |            |             |
| 7   | Schraubenfeder                   | 53322580 | 1    |            |             |
| 8   | Kugel 7 G40 -1.4401 DIN 5401     | 74019090 | 1    |            |             |
| 9   | O-RING 6,0 X 2,0                 | 63621130 | 3    |            |             |
| 11  | VENTILSITZ KPL.                  | 45810170 | 1    |            |             |
| 12  | Druckdeckel kpl.                 | 40631690 | 1    |            |             |
| 13  | O-RING 4,7 X 1,9                 | 63624860 | 1    |            |             |
| 14  | Dueseneinsatz                    | 47690230 | 1    |            |             |
| 15  | Schraube M6x25-ST-A3R (IN6RD)    | 73030490 | 6    |            |             |
| 17  | O-RING 8 X 2                     | 63621010 | 1    |            |             |
| 18  | MANOMETER 0-160 BAR              | 64211580 | 1    |            |             |
| 100 | PUMPENSET                        | 28832280 | 1    |            |             |

### 3.0 MOTOR



### 3.0 MOTOR

| POS | BENENNUNG<br>ZUSATZINFORMATIONEN | TEILE-NR | STCK | AB WERK-NR | BIS WERK-NR |
|-----|----------------------------------|----------|------|------------|-------------|
| 1   | UBS Motor K400                   | 28823650 | 1    |            |             |
| 2   | PROFILDICHTUNG                   | 53651750 | 1    |            |             |
| 3   | Bevorratung eingestellt          | 77779990 | 1    |            |             |
| 4   | Gehaeuse                         | 50603660 | 1    |            |             |
| 5   | W-DICHTRING 22X 32               | 63670140 | 1    |            |             |
| 6   | Kugellager 7203-B DIN 628        | 74010370 | 1    |            |             |
| 7   | TAUMELSCHNEIBE                   | 64011940 | 1    |            |             |
| 8   | ZYL.SCHR. M 6X 19                | 63040480 | 1    |            |             |
| 9   | KOHLBUERSTEN                     | 66100820 | 1    |            |             |
| 10  | MOTORENOEL 1L                    | 62880500 | 1    |            |             |
| 13  | GEHAEUSE                         | 40602640 | 1    |            |             |



## 4.0 ZUBEHOER

4.1 HANDSPRITZPISTOLE

VERSION 1

4.2 STRAHLROHR

VERSION 1

4.3 HANDSPRITZPISTOLE

VERSION 2

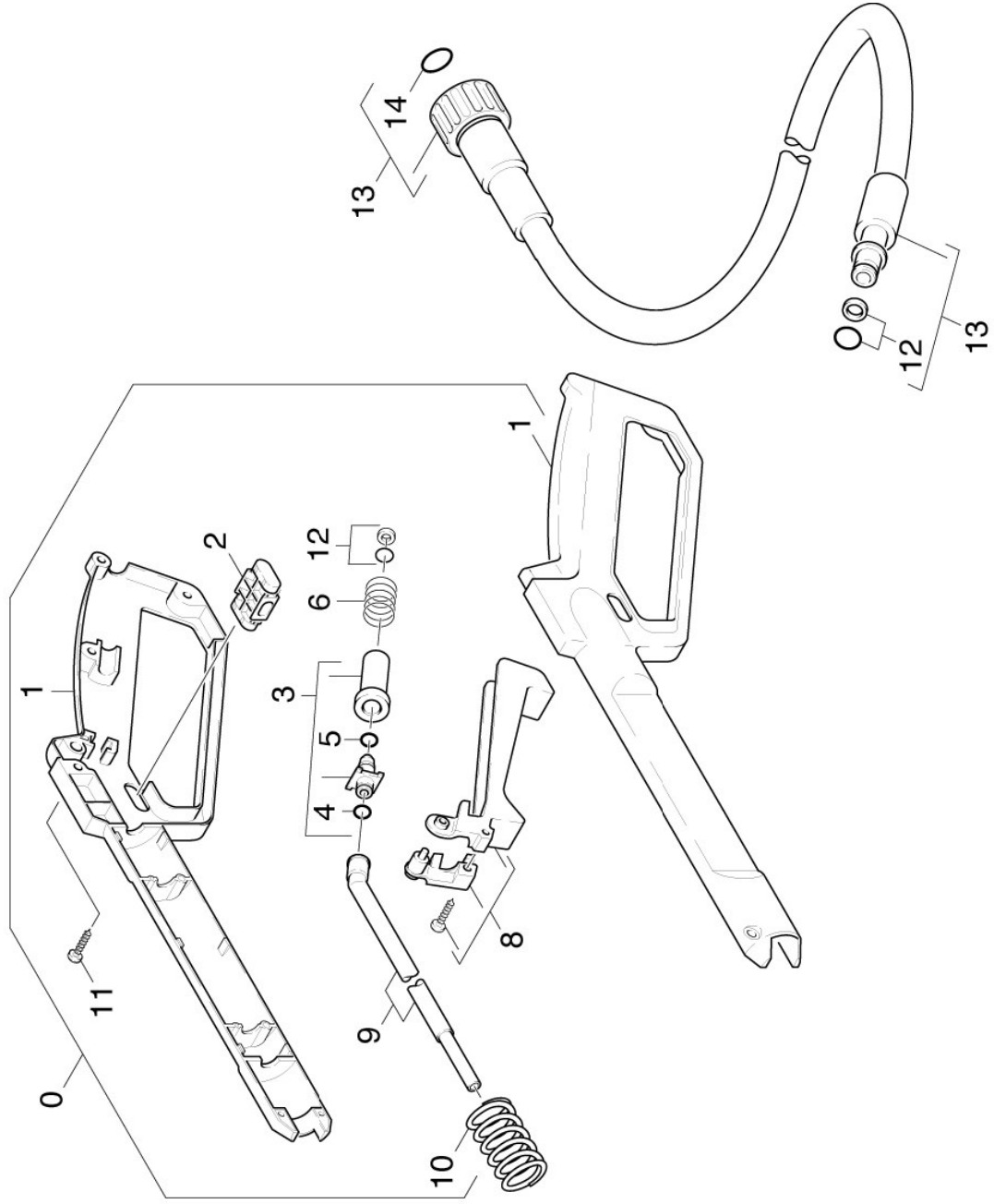
4.4 STRAHLROHR

VERSION 2



# 4.1 HANDSPRITZPISTOLE

## VERSION 1



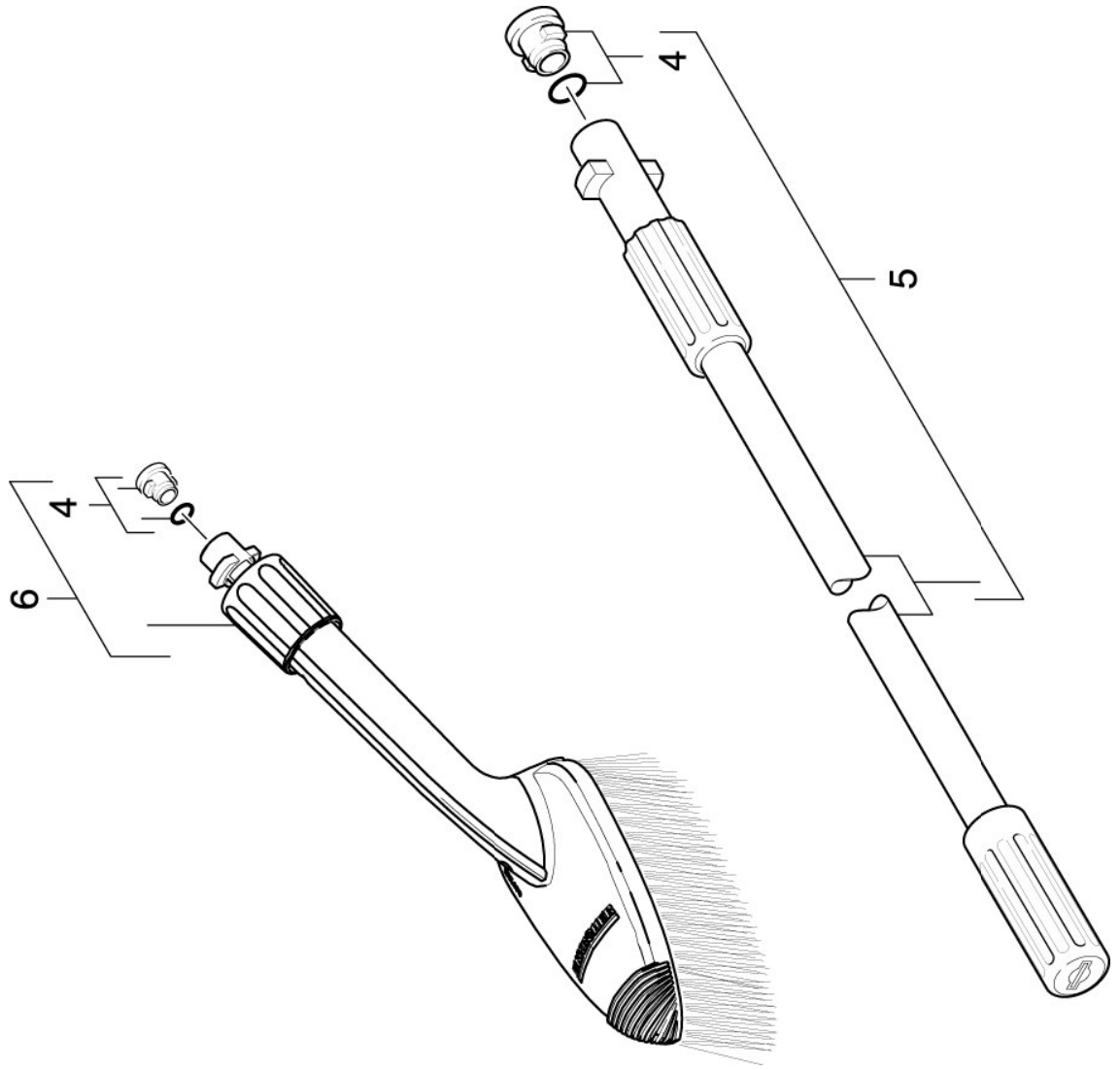
## 4.1 HANDSPRITZPISTOLE

### VERSION 1

| POS | BENENNUNG<br>ZUSATZINFORMATIONEN       | TEILE-NR | STCK | AB WERK-NR | BIS WERK-NR |
|-----|--|----------|------|------------|-------------|
| 0   | HANDSPRITZPISTOLE<br>VERSION 1         | 47751280 | 1    |            |             |
| 1   | Bevorratung eingestellt                | 77779990 | 1    |            |             |
| 2   | Formteil                               | 50306200 | 1    |            |             |
| 3   | VENTILTELLER KPL.                      | 45820080 | 1    |            |             |
| 4   | O-RING 7,65X 1,78                      | 63621820 | 1    |            |             |
| 5   | O-RING 7 X 1,5                         | 63626580 | 1    |            |             |
| 6   | SCHRAUBENFEDER                         | 53322480 | 1    |            |             |
| 8   | Bevorratung eingestellt                | 77779990 | 1    |            |             |
| 9   | ROHR                                   | 50280970 | 1    |            |             |
| 10  | SCHRAUBENFEDER                         | 53322470 | 1    |            |             |
| 11  | Linsenschraube 4,2x13                  | 63031220 | 6    |            |             |
| 12  | O-RING KPL./1ST.-R.                    | 63631150 | 1    |            |             |
| 13  | HD-M-Schlauch 15MPa 9m 60G MU=50, ERS. | 63895550 | 1    |            |             |
| 14  | Ersatzteilsatz O-Ring 5x-Kaercher      | 28802960 | 1    |            |             |

## 4.2 STRAHLROHR

### VERSION 1



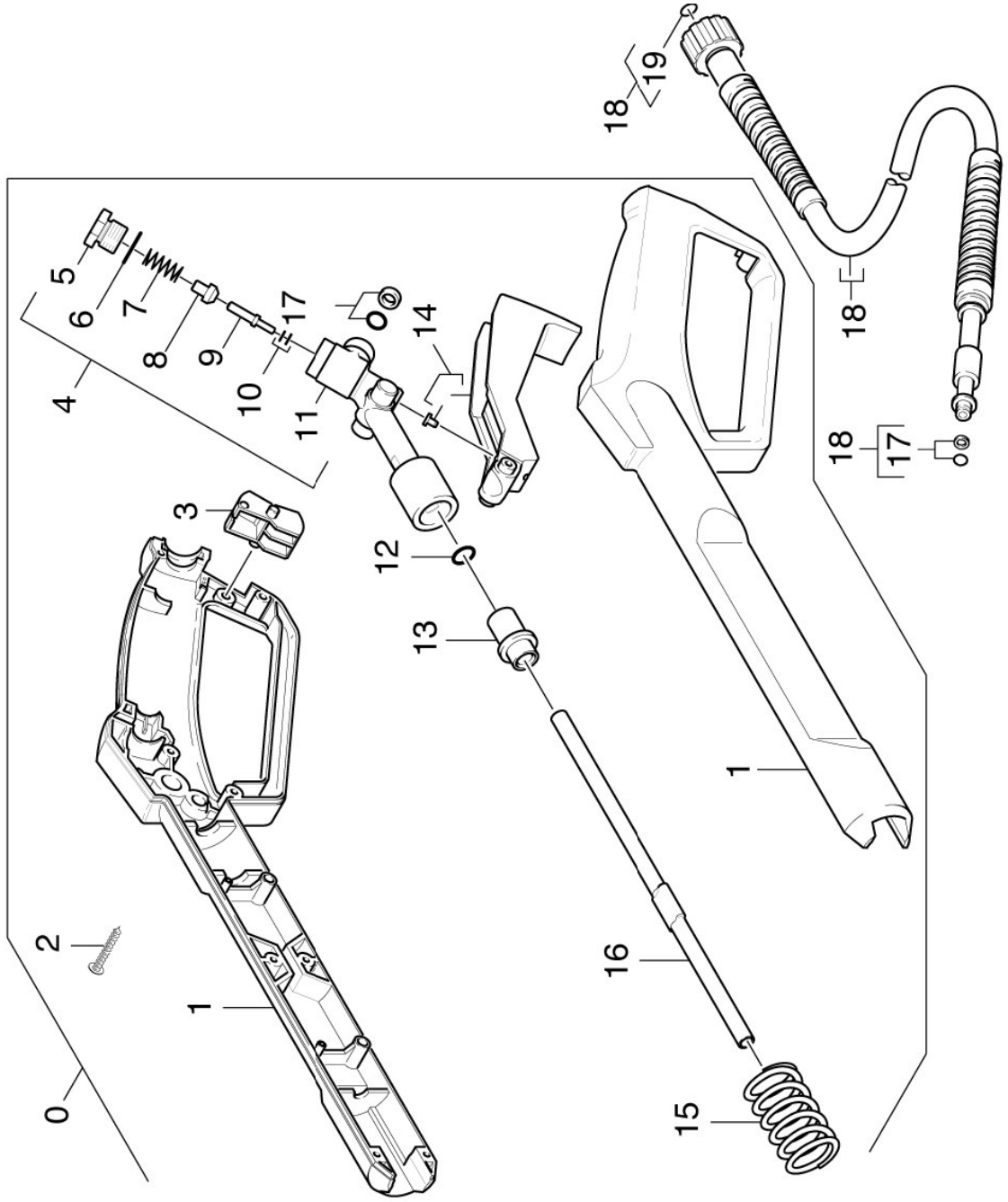
## 4.2 STRAHLROHR

### VERSION 1

| POS | BENENNUNG<br>ZUSATZINFORMATIONEN | TEILE-NR | STCK | AB WERK-NR | BIS WERK-NR |
|-----|----------------------------------|----------|------|------------|-------------|
| 4   | O-Ring Set                       | 26407290 | 1    |            |             |
| 5   | STRAHLROHR M.D.032               | 47602770 | 1    |            |             |
| 6   | Buerste laengs                   | 26405890 | 1    |            |             |

# 4.3 HANDSPRITZPISTOLE

## VERSION 2



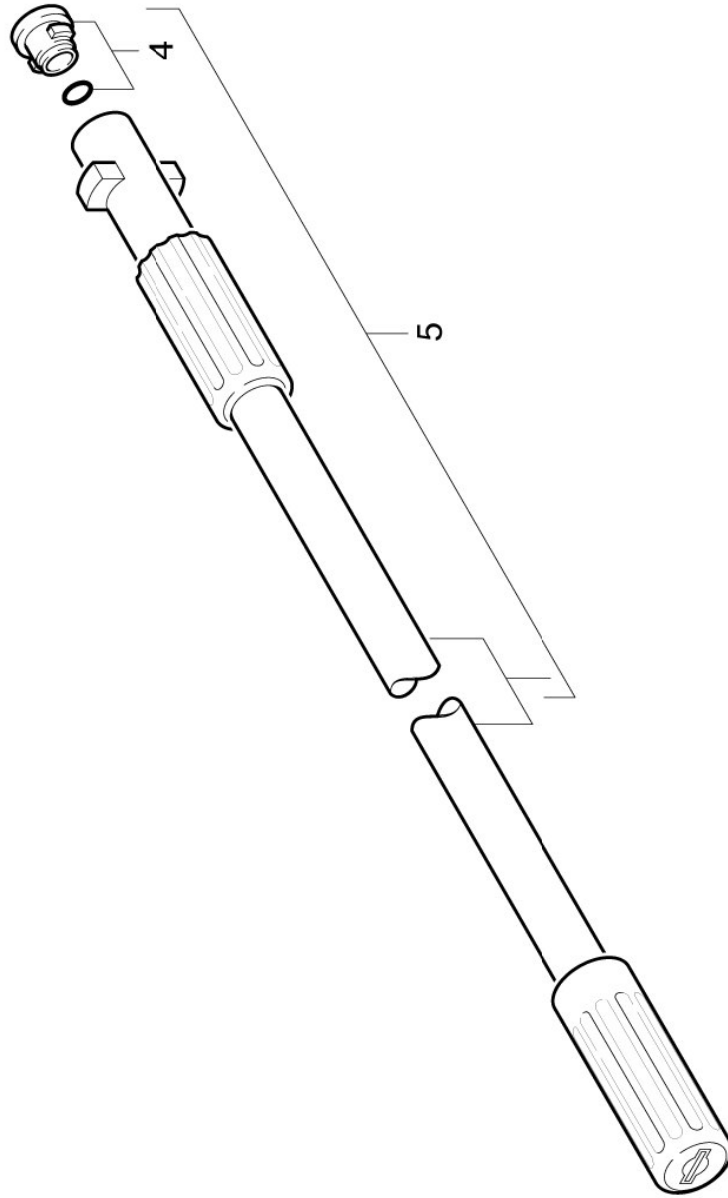
## 4.3 HANDSPRITZPISTOLE

### VERSION 2

| POS | BENENNUNG<br>ZUSATZINFORMATIONEN       | TEILE-NR | STCK | AB WERK-NR | BIS WERK-NR |
|-----|--|----------|------|------------|-------------|
| 0   | PISTOLE 96 ERSATZ                      | 47752640 | 1    |            |             |
| 1   | Griffpaar                              | 53214190 | 1    |            |             |
| 2   | Linsenschraube 4,2x13                  | 63031220 | 9    |            |             |
| 3   | HEBEL                                  | 54810520 | 1    |            |             |
| 4   | KNOTENSTUECK                           | 44271500 | 1    |            |             |
| 5   | VERSCHLUSSSCHRAUBE                     | 54110540 | 1    |            |             |
| 6   | O-Ring 12,42x 1,78                     | 63624800 | 1    |            |             |
| 7   | SCHRAUBENFEDER                         | 53321570 | 1    |            |             |
| 8   | VENTILTELLER                           | 55820580 | 1    |            |             |
| 9   | STANGE                                 | 51070670 | 1    |            |             |
| 10  | O-RING 2,8 X 1,6                       | 73625020 | 1    |            |             |
| 11  | KNOTENSTUECK                           | 54271660 | 1    |            |             |
| 12  | O-RING 7,8 X 3,6                       | 63628020 | 1    |            |             |
| 13  | HUELSE                                 | 51104770 | 1    |            |             |
| 14  | HEBEL                                  | 44810350 | 1    |            |             |
| 15  | SCHRAUBENFEDER                         | 53322470 | 1    |            |             |
| 16  | ROHR                                   | 50284860 | 1    |            |             |
| 17  | O-RING KPL./1ST.-R.                    | 63631150 | 1    |            |             |
| 18  | HD-M-Schlauch 15MPa 9m 60G MU=50, ERS. | 63895550 | 1    |            |             |
| 19  | Ersatzteilsatz O-Ring 5x-Kaercher      | 28802960 | 1    |            |             |

**4.4 STRAHLROHR**

**VERSION 2**





## 4.4 STRAHLROHR

### VERSION 2

| POS | BENENNUNG<br>ZUSATZINFORMATIONEN | TEILE-NR | STCK | AB WERK-NR | BIS WERK-NR |
|-----|----------------------------------|----------|------|------------|-------------|
|-----|----------------------------------|----------|------|------------|-------------|

|   |                    |          |   |  |  |
|---|--------------------|----------|---|--|--|
| 4 | O-Ring Set         | 26407290 | 1 |  |  |
| 5 | STRAHLROHR M.D.032 | 47602770 | 1 |  |  |