

Ersatzteilliste
Spare Parts List
Liste des pièces de rechange

K 670M

1.138-101.0	K 6.70M-WB	*EUR
1.138-104.0	K 6.70M-WB	*GB
1.138-201.0	K 6.70MS-PL-WB	*EUR
1.138-205.0	K 670MS-PLUS-RWB*	F
1.138-301.0	K 6.70 M-PL-WB	*EU
1.138-305.0	K 670 MS-PLUS	* NZ
1.138-309.0	K 670 M-PLUS	* AUS
1.138-311.0	K 6.70MS-4F-WB	*AUS

GRUPPE: 1.0 EINZELTEILE
GROUP: 1.0 PIECE PARTS
GRUPPE: 1.0 PIECES CONSTITUANTES

A1

K 670M

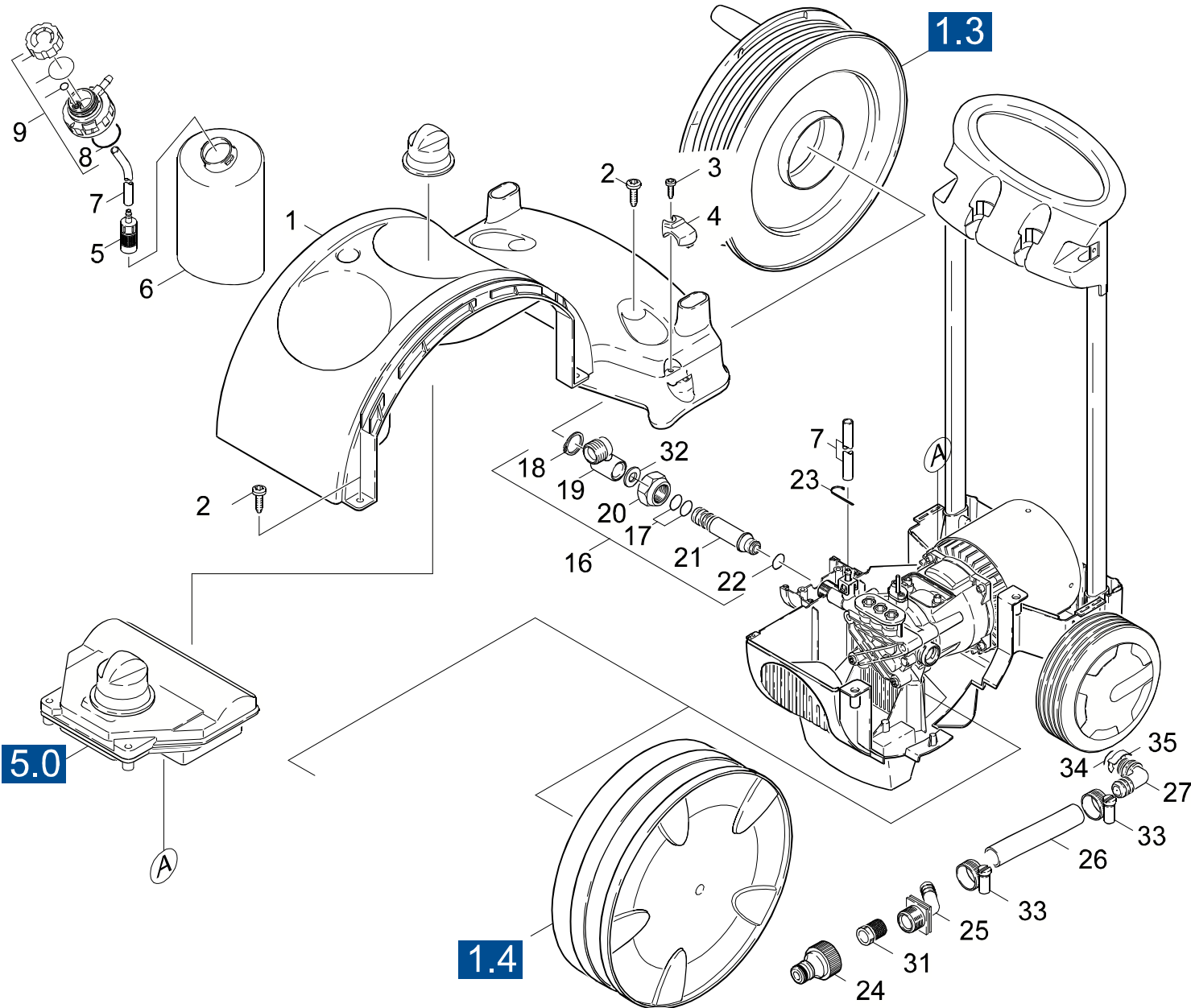
GRUPPE: 1.0 EINZELTEILE
GROUP: 1.0 PIECE PARTS
GRUPPE: 1.0 PIECES CONSTITUANTES

Ersatzteile unter www.gluesing.net

GRUPPE: 1.1 EINZELTEILE HAUBE
GROUP: 1.1 PIECE PARTS
GRUPPE: 1.1 PIÈCES CONSTITUANTES

B1

K 670M



Symbolbeschreibung siehe M16 / symbol description see M16 / désignation de système voir M16 /

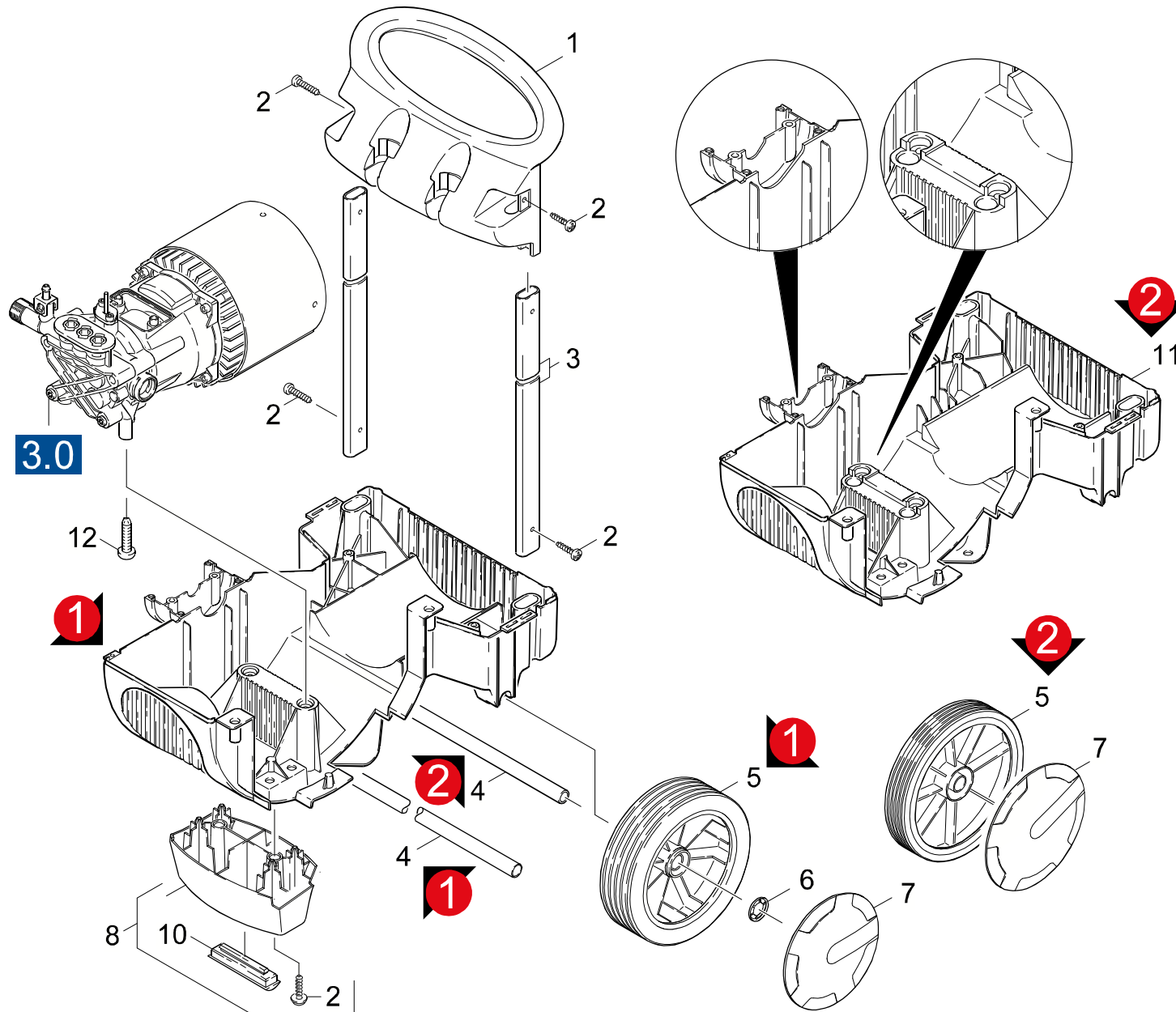
GRUPPE: 1.1 EINZELTEILE HAUBE
 GROUP: 1.1 PIECE PARTS
 GROUPE: 1.1 PIECES CONSTITUANTES

C1

K 670M

POS. ITM. POS.	BENNENUNG DESCRIPTION DESIGNATION	TEILE-NR. PART-NO. NO.PIECE	STCK QTY. NBR.
1	CHASSIS OT ERSATZ / CHASSIS / CHASSIS	5.031-657.0	1
2	SCHRAUBE 6 X 20 / SCREW / VIS	7.303-112.0	6
3	SCHRAUBE 4 X 16 / SCREW / VIS	7.303-129.0	1
4	ABDECKUNG E-KABEL / COVER / CHAPEAU	5.394-521.0	1
5	FILTER MIT GEWICHT / FILTER / FILTRE	5.731-609.0	1
6	TANK -RM / TANK / RESERVOIR	5.071-115.0	1
7	SCHLAUCH DN 5 / HOSE / TUYAU FLEXIBLE	6.388-216.0	1
	ALS METERWARE BESTELLEN/TO ORDER AS CUT GOODS/COMMANDE COMME MARCHANDISE AU METRE		
8	O-RING 34,60X 2,62 / GASKET / BAQUE D'ETANCHEITE	6.362-740.0	1
9	DECKEL RM-TANK KPL. / COVER / COUVERCLE	4.063-737.0	1
16	DREHDURCHFUEHRUNG / ROTARY TRANSMIS. LEADTHR. / PASSAGE TOURNANT	4.401-080.0	1
17	O-RING KPL./1ST.-R. / GASKET / BAQUE D'ETANCHEITE	6.363-027.0	2
18	S-SCHEIBE 12 / LOCK WASHER / RONDELLE D'ARRET	7.343-306.0	1
19	DREHDURCHFUEHRUNG / ROTARY TRANSMIS. LEADTHR. / PASSAGE TOURNANT	5.401-240.0	1
20	UE-MUTTER B LL-15 / UNION NUT / ECROU RACOURD	7.383-113.0	1
21	HOHLWELLE / HOLLOW SHAFT / ARBRE CREUX	5.105-288.0	1
22	O-RING 10,0 X 2,0 / GASKET / BAQUE D'ETANCHEITE	6.362-151.0	1
23	KABELBAND / CABLE TIE / PROTECT. DE CABLE	6.641-463.0	1
24	ANSCHLUSS 3/4" / CONNECTION / RACCORD	6.389-870.0	1
25	ANSCHLUSSTEIL / CONNECTING PIECE / PIECE DE RACCORD	5.789-007.0	1
26	SCHLAUCHSTUECK / HOSE / BOUT DE TUYAU	6.390-456.0	1
	ALS METERWARE BESTELLEN/TO ORDER AS CUT GOODS/COMMANDE COMME MARCHANDISE AU METRE		
27	WINKELNIPPEL / ANGLE NIPPLE / ANGLE FILETE	5.443-452.0	1
31	SIEB / STRAINER / CREPINE	6.414-384.0	1
32	PASSCHEI. 16X22X1 / WASHER / RONDELLE	7.343-052.0	1
33	SCHLAUCHSCHELLE / HOSE BAND CLIP / COLLIER DE SERRAGE	6.388-547.0	2
34	O-RING 13X3 NBR 70 / GASKET / BAQUE D'ETANCHEITE	6.363-038.0	1
35	KLAMMER / CLAMP / BRIDE DE FIXATION	5.048-915.0	1

"=> xxxxxx" = bis Werknummer / up to serial No. / jusqu' au No. de fabr. / "xxxxxx =>" = ab Werknummer / from serial No. / a partir du No. de fabr. /



Symbolbeschreibung siehe M16 / symbol description see M16 / désignation de système voir M16 /

GRUPPE: 1.2 UNTERTEIL
GROUP: 1.2 BOTTOM
GROUPE: 1.2 PARTIE INFERIEURE

E1

K 670M

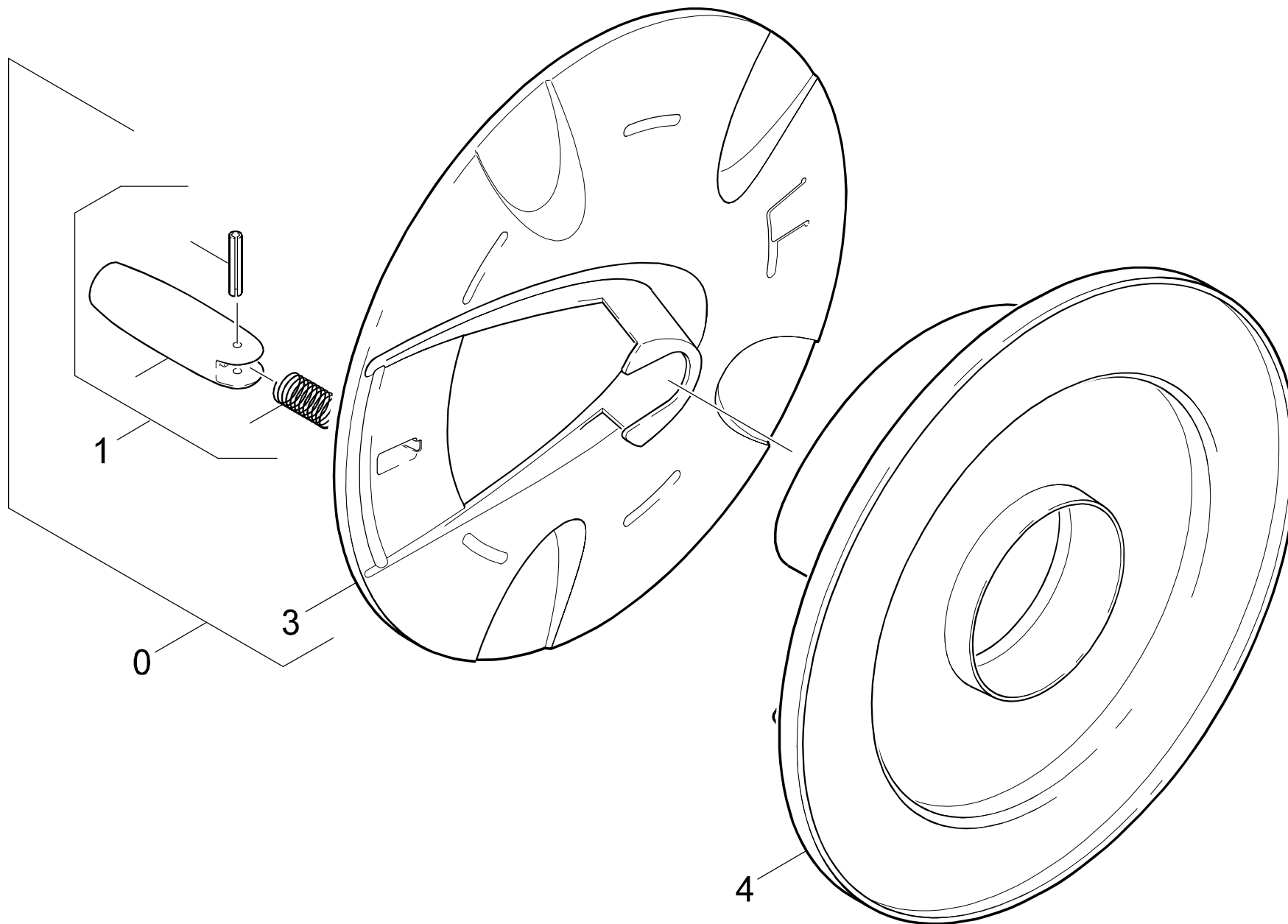
POS. ITM. POS.	BENNENUNG DESCRIPTION DESIGNATION	TEILE-NR. PART-NO. NO.PIECE	STCK QTY. NBR.
1	GRIFF / HANDLE / POIGNEE	5.321-625.0	1
2	SCHRAUBE 5X30 / SCREW / VIS	9.086-157.0	6
3	ROHR / PIPE / TUYAU	5.029-419.0	2
4	ACHSE / AXLE / ESSIEU	5.105-287.0	1
	V1/LAENGE 377		
4	ACHSE / AXLE / ESSIEU	5.105-309.0	1
	V2/LAENGE 359		
5	RAD D 180 / WHEEL / ROUE	6.435-196.0	2
	V1/BREITE 46		
5	RAD D 180 / WHEEL / ROUE	6.435-425.0	2
	V2/BREITE 30		
6	SICHERUNGSSCHEIBE / LOCK WASHER / RONDELLE D'ARRET	6.343-168.0	2
7	RADKAPPE / WHEEL CAB / ENJOLIVEUR	6.435-197.0	2
	V1/DURCHM.138		
7	RADKAPPE / WHEEL CAB / ENJOLIVEUR	6.435-385.0	2
	V2/DURCHM.149		
8	UBS STUETZFUSS KPL. / KIT / KIT DE MODIFIC.	2.883-955.0	1
10	AUFLAGER / SUPPORT / SUPPORT	5.057-054.0	1
11	CHASSIS UNTERTEIL / CHASSIS / CHASSIS	5.031-824.0	1
	VERSION 2		
12	SCHRAUBE M 6X 25 / SCREW / VIS	7.306-094.0	2

"=> xxxxxx" = bis Werknummer / up to serial No. / jusqu' au No. de fabr. / "xxxxxx =>" = ab Werknummer / from serial No. / a partir du No. de fabr. /

GRUPPE: 1.3 SCHLAUCHTROMMEL
GROUP: 1.3 HOSE REEL
GRUPPE: 1.3 TAMBOUR ENROULEUR

F1

K 670M



Symbolbeschreibung siehe M16 / symbol description see M16 / désignation de système voir M16 /

GRUPPE: 1.3 SCHLAUCHTROMMEL
GROUP: 1.3 HOSE REEL
GROUPE: 1.3 TAMBOUR ENROULEUR

G1

K 670M

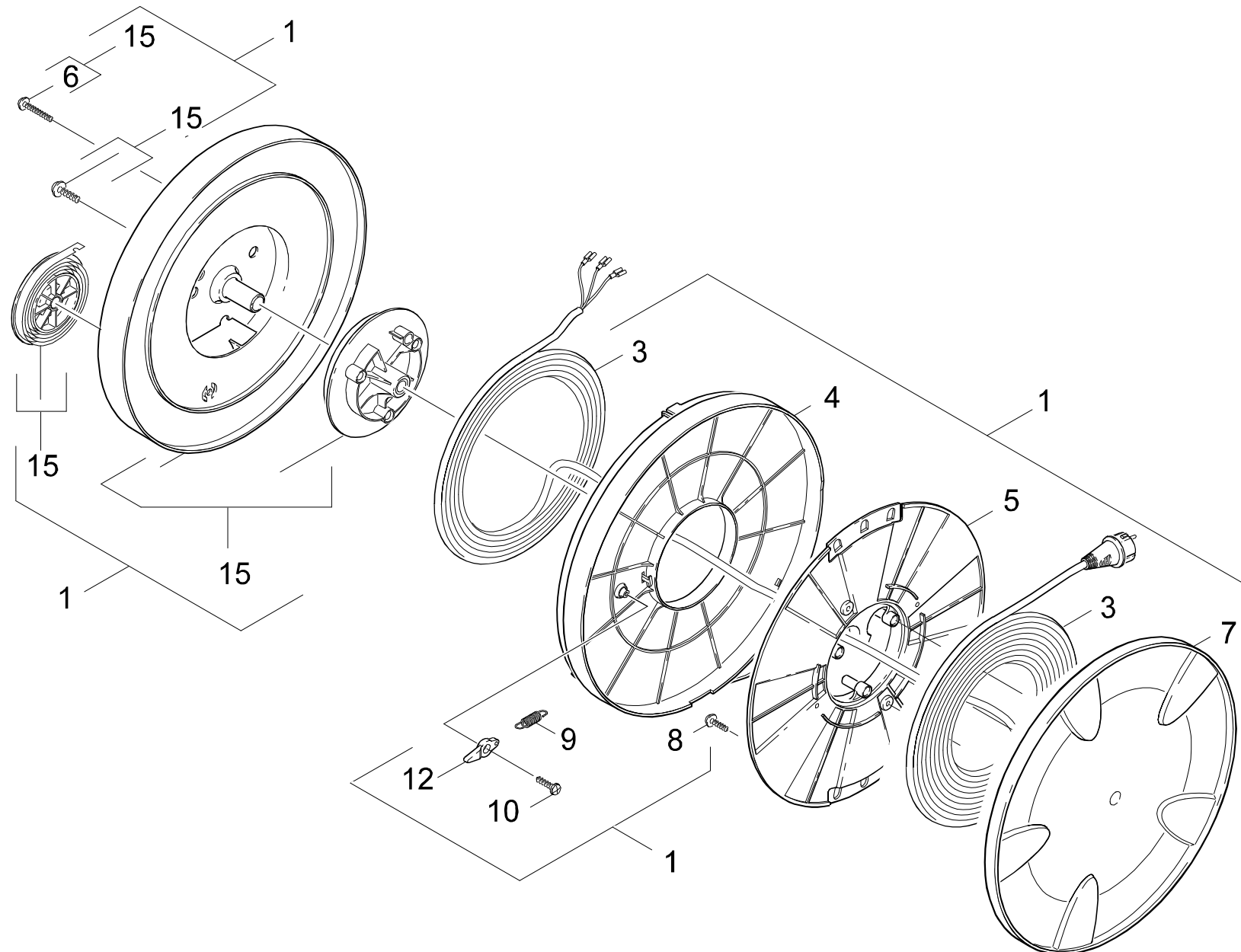
POS.	BENNENNUNG	TEILE-NR.	STCK
ITM.	DESCRIPTION	PART-NO.	QTY.
POS.	DESIGNATION	NO.PIECE	NBR.
0	DECKEL MIT GRIFF / COVER / COUVERCLE	4.060-417.0	1
1	ET-SET GRIFF KPL. / SPARE PARTS SET / JEU DE PIECES DECHANGE	2.883-996.0	1
3	DECKEL SCHL.TROMMEL / COVER / COUVERCLE	5.060-730.0	1
4	SCHLAUCHTROMMEL HD / HOSE REEL / TAMBOUR ENROULEUR	5.776-003.0	1

"=> xxxxxx" = bis Werknummer / up to serial No. / jusqu' au No. de fabr. / "xxxxxx =>" = ab Werknummer / from serial No. / a partir du No. de fabr. /

GRUPPE: 1.4 KABELTROMMEL
GROUP: 1.4 CABLE DRUM
GRUPPE: 1.4 ENROULEUR DE CABLE

H1

K 670M



Symbolbeschreibung siehe M16 / symbol description see M16 / désignation de système voir M16 /

GRUPPE: 1.4 KABELTROMMEL
 GROUP: 1.4 CABLE DRUM
 GROUPE: 1.4 ENROULEUR DE CABLE

I1

K 670M

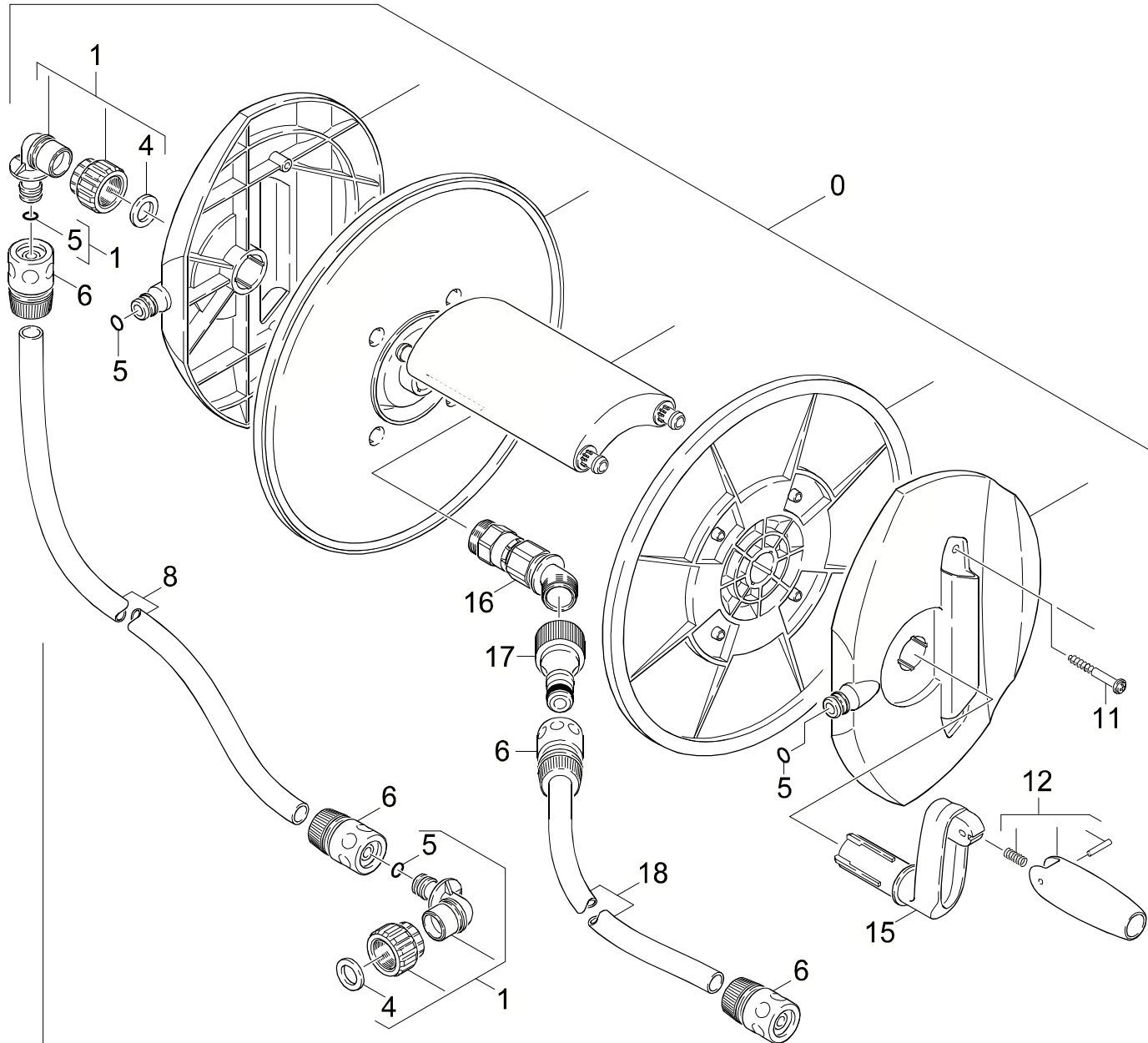
POS. ITM. POS.	BENNENNUNG DESCRIPTION DESIGNATION	TEILE-NR. PART-NO. NO.PIECE	STCK QTY. NBR.	POS. ITM. POS.	BENNENNUNG DESCRIPTION DESIGNATION	TEILE-NR. PART-NO. NO.PIECE	STCK QTY. NBR.
1	KABELTROMMEL / CABLE DRUM / ENROULEUR DE CABLE NUR FUER TYPENSCHILD MIT 2,2 KW/ONLY FOR RATING PLATE WITH 2,2 KW/SEULEMENT POUR PLAQUE SIGNALETIQUE 2,2 KW / 1.138-101.0 / -205.0 / -301.0	4.204-507.0	1	3	KABEL KPL. GB / CABLE / CABLE / 1.138-104.0	2.884-111.0	1
1	KABELTROMMEL *GB / CABLE DRUM / ENROULEUR DE CABLE NUR FUER TYPENSCHILD MIT 2,2 KW/ONLY FOR RATING PLATE WITH 2,2 KW/SEULEMENT POUR PLAQUE SIGNALETIQUE 2,2 KW / 1.138-104.0	4.204-509.0	1	3	KABEL KPL. H07 / CABLE / CABLE NUR FUER TYPENSCHILD MIT 2,5 KW/ONLY FOR RATING PLATE WITH 2,5 KW/SEULEMENT POUR PLAQUE SIGNALETIQUE 2,5 KW / 1.138-101.0 / -201.0 / -205.0 / -301.0	2.884-164.0	1
1	KABELTROMMEL *AUS / CABLE DRUM / ENROULEUR DE CABLE NUR FUER TYPENSCHILD MIT 2,2 KW/ONLY FOR RATING PLATE WITH 2,2 KW/SEULEMENT POUR PLAQUE SIGNALETIQUE 2,2 KW / 1.138-305.0 / -309.0 / -311.0	4.204-511.0	1	3	KABEL KPL. H07 *GB / CABLE / CABLE NUR FUER TYPENSCHILD MIT 2,5 KW/ONLY FOR RATING PLATE WITH 2,5 KW/SEULEMENT POUR PLAQUE SIGNALETIQUE 2,5 KW / 1.138-104.0	2.884-168.0	1
1	KABELTROMMEL H07 / CABLE DRUM / ENROULEUR DE CABLE NUR FUER TYPENSCHILD MIT 2,5 KW/ONLY FOR RATING PLATE WITH 2,5 KW/SEULEMENT POUR PLAQUE SIGNALETIQUE 2,5 KW / 1.138-101.0 / -201.0 / -205.0 / -301.0	4.204-513.0	1	3	KABEL KPL. H07 *AUS / CABLE / CABLE NUR FUER TYPENSCHILD MIT 2,5 KW/ONLY FOR RATING PLATE WITH 2,5 KW/SEULEMENT POUR PLAQUE SIGNALETIQUE 2,5 KW / 1.138-305.0 / -309.0 / -311.0	2.884-169.0	1
1	KABELTROMMEL H07 / CABLE DRUM / ENROULEUR DE CABLE NUR FUER TYPENSCHILD MIT 2,5 KW/ONLY FOR RATING PLATE WITH 2,5 KW/SEULEMENT POUR PLAQUE SIGNALETIQUE 2,5 KW / 1.138-101.0 / -201.0 / -205.0 / -301.0	4.204-514.0	1	4	TROMMEL TRENNSCHEI. / DRUM / TROMMEL TRENNSCHEI.	5.605-235.0	1
1	KABELTROMMEL H07 / CABLE DRUM / ENROULEUR DE CABLE NUR FUER TYPENSCHILD MIT 2,5 KW/ONLY FOR RATING PLATE WITH 2,5 KW/SEULEMENT POUR PLAQUE SIGNALETIQUE 2,5 KW / 1.138-104.0	4.204-515.0	1	5	TROMMEL INNENSCH. / DRUM / TROMMEL INNENSCH.	5.605-233.0	1
1	KABELTROMMEL H07 / CABLE DRUM / ENROULEUR DE CABLE NUR FUER TYPENSCHILD MIT 2,5 KW/ONLY FOR RATING PLATE WITH 2,5 KW/SEULEMENT POUR PLAQUE SIGNALETIQUE 2,5 KW / 1.138-305.0 / -309.0 / -311.0	4.204-515.0	1	6	SCHRAUBE 4 X 35 / SCREW / VIS	7.303-085.0	3
3	KABEL KPL. / CABLE / CABLE NUR FUER TYPENSCHILD MIT 2,2 KW/ONLY FOR RATING PLATE WITH 2,2 KW/SEULEMENT POUR PLAQUE SIGNALETIQUE 2,2 KW / 1.138-101.0 / -205.0 / -301.0	2.884-104.0	1	7	TROMMEL AUSSENSCH. / DRUM / TROMMEL AUSSENSCH. NUR FUER TYPENSCHILD MIT 2,2 KW/ONLY FOR RATING PLATE WITH 2,2 KW/SEULEMENT POUR PLAQUE SIGNALETIQUE 2,2 KW	5.605-234.0	1
				7	TROMMEL AUSSENSCH. / DRUM / TROMMEL AUSSENSCH. NUR FUER TYPENSCHILD MIT 2,5 KW/ONLY FOR RATING PLATE WITH 2,5 KW/SEULEMENT POUR PLAQUE SIGNALETIQUE 2,5 KW	5.605-236.0	1
				8	SCHRAUBE 4 X 12 / SCREW / VIS	7.303-106.0	4
				9	ZUGFEDER / EXTENSION SPRING / RESSORT DE TRACTION	6.330-130.0	1
				10	SCHRAUBE 4 X 8 / SCREW / VIS	7.303-134.0	1
				12	RASTHEBEL / LATCHING LEVER / LEVIER A CRANS	5.481-238.0	1
				15	GEHAUSE KPL. / HOUSING / BOITIER	2.884-100.0	1

"=> xxxxxx" = bis Werknummer / up to serial No. / jusqu' au No. de fabr. / "xxxxxx =>" = ab Werknummer / from serial No. / a partir du No. de fabr. /

GRUPPE: 1.5 SCHLAUCHTROMMEL
GROUP: 1.5 HOSE REEL
GRUPPE: 1.5 TAMBOUR ENROULEUR

J1

K 670M



Symbolbeschreibung siehe M16 / symbol description see M16 / désignation de système voir M16 /

GRUPPE: 1.5 SCHLAUCHTROMMEL
GROUP: 1.5 HOSE REEL
GROUPE: 1.5 TAMBOUR ENROULEUR

K1

K 670M

POS. ITM. POS.	BENNENUNG DESCRIPTION DESIGNATION	TEILE-NR. PART-NO. NO.PIECE	STCK QTY. NBR.
0	SCHLAUCHTROMMEL -ND / HOSE REEL / TAMBOUR ENROULEUR	2.639-359.0	1
1	VERSCHRAUBUNGSTEIL / SCREW UNION PART / PIECE (RACCORD A VIS)	4.401-081.0	2
4	DICHTRING / JOINT RING / BAGUE D'ETANCHEITE	5.363-095.0	2
5	O-RING / GASKET / BAQUE D'ETANCHEITE	6.363-054.0	4
6	SCHLAUCHKUPPLUNG / HOSE COUPLING / RACCORD POMPIERS	6.388-482.0	4
8	SCHLAUCHSTUECK / HOSE / BOUT DE TUYAU	5.442-942.0	1
11	SCHRAUBE 5X30 / SCREW / VIS	9.086-157.0	2
12	ET-SET GRIFF KPL. / SPARE PARTS SET / JEU DE PIECES DECHANGE	2.883-996.0	1
15	HEBEL / LEVER / LEVIER	5.481-267.0	1
16	LAGERHUELSE / BEARING SLEEVE / LAGERHUELSE	6.394-162.0	1
17	ANSCHLUSS 3/4" / CONNECTION / RACCORD	6.389-870.0	1
18	WASSERSCHLAUCH 1/2" / WATER HOSE / TUYAU A EAU	6.390-323.0	1

"=> xxxxxx" = bis Werknummer / up to serial No. / jusqu' au No. de fabr. / "xxxxxx =>" = ab Werknummer / from serial No. / a partir du No. de fabr. /

GRUPPE: 2.0 PUMPENSATZ
GROUP: 2.0 PUMP SET
GRUPPE: 2.0 JEU (ENSEMBLE) DE POMPE

A2

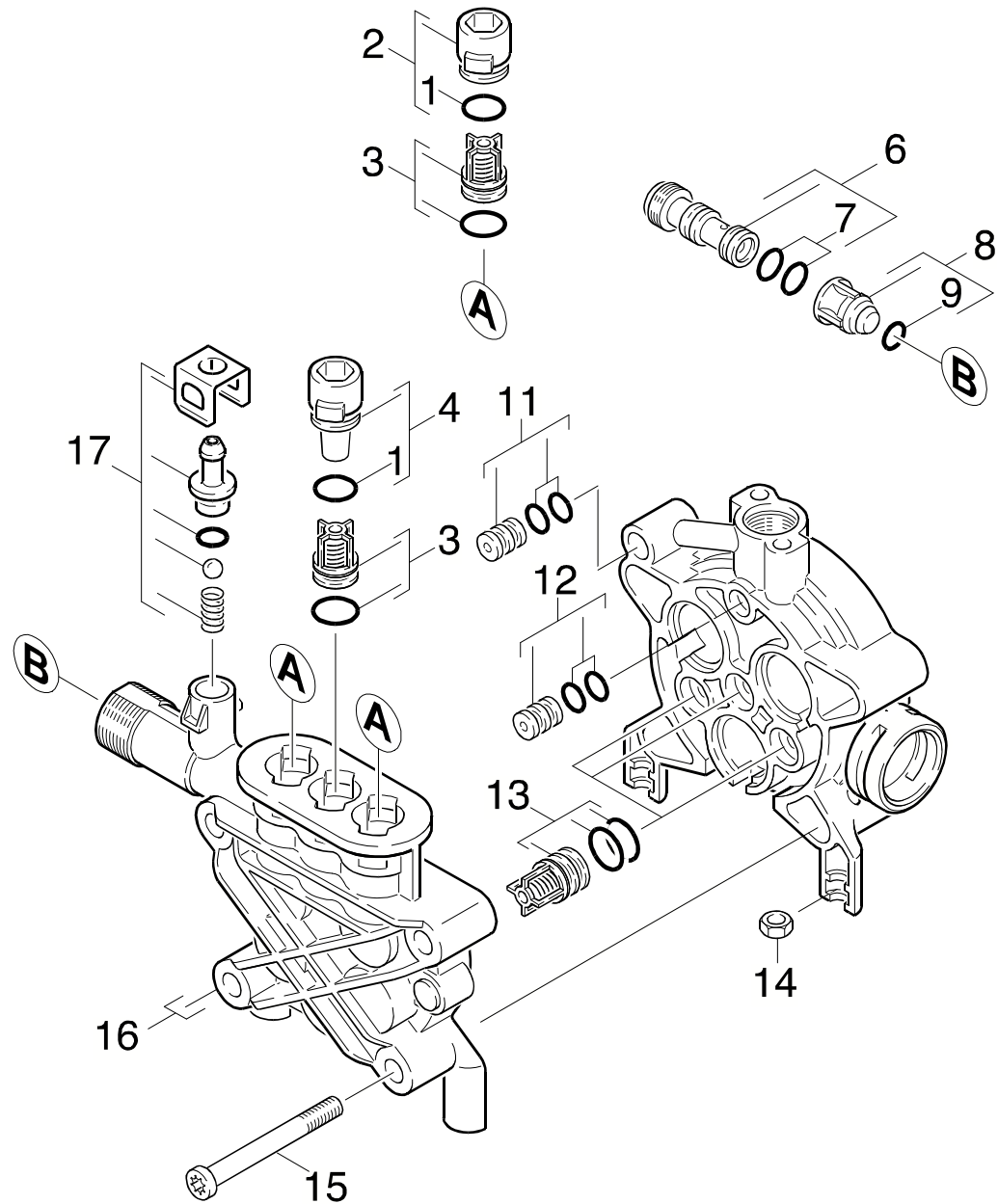
K 670M

GRUPPE: 2.0 PUMPENSATZ
GROUP: 2.0 PUMP SET
GRUPPE: 2.0 JEU (ENSEMBLE) DE POMPE

GRUPPE: 2.1 ZYLINDERKOPF
GROUP: 2.1 CYLINDER HEAD
GRUPPE: 2.1 CULASSE

B2

K 670M



Symbolbeschreibung siehe M16 / symbol description see M16 / désignation de système voir M16 /

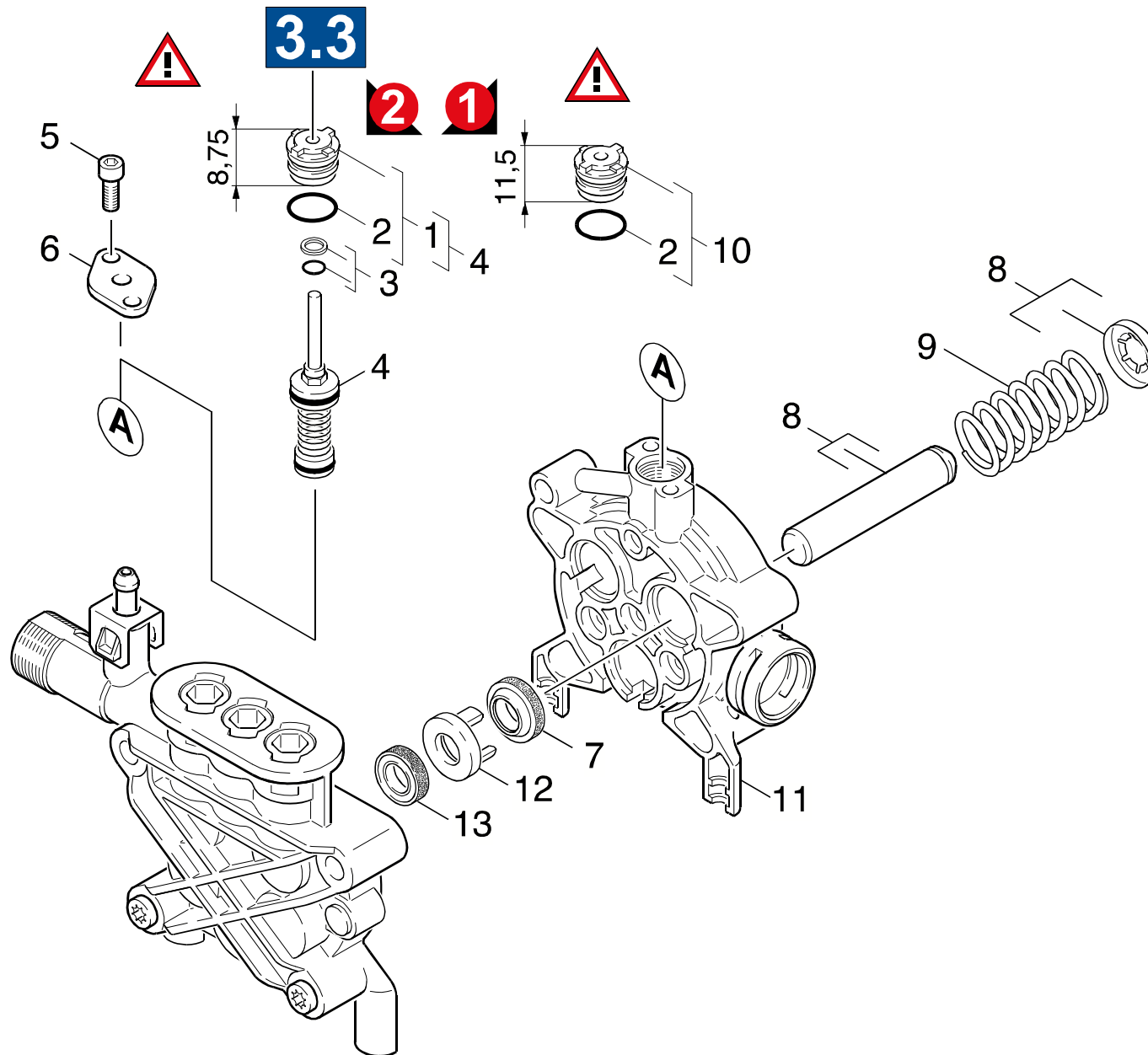
GRUPPE: 2.1 ZYLINDERKOPF
GROUP: 2.1 CYLINDER HEAD
GROUPE: 2.1 CULASSE

C2

K 670M

POS. ITM. POS.	BENNENUNG DESCRIPTION DESIGNATION	TEILE-NR. PART-NO. NO.PIECE	STCK QTY. NBR.
1	O-RING 11,0 X 2,0 / GASKET / BAQUE D'ETANCHEITE	6.363-273.0	3
2	VENTILSTOPFEN KPL. / PLUG / BOUCHON	4.132-010.0	2
3	DRUCKVENTIL KPL. / PRESSURE VALVE / SOUPAPE	4.580-307.0	3
4	VENTILSTOPFEN KPL. / PLUG / BOUCHON	4.132-011.0	1
6	DUESENEINSATZ / NOZZLE INSERT / INSERT DE BUSE	4.769-034.0	1
	NUR FUER TYPENSCHILD MIT 2,2 KW/ONLY FOR RATING PLATE WITH 2,2 KW/SEULEMENT POUR PLAQUE SIGNALETIQUE 2,2 KW		
6	DUESENEINSATZ / NOZZLE INSERT / INSERT DE BUSE	4.769-043.0	1
	NUR FUER TYPENSCHILD MIT 2,5 KW/ONLY FOR RATING PLATE WITH 2,5 KW/SEULEMENT POUR PLAQUE SIGNALETIQUE 2,5 KW		
7	O-RING 9,0 X 1,5 / GASKET / BAQUE D'ETANCHEITE	6.362-384.0	2
8	VENTILBOLZEN KPL. / VALVE PIN / BOULON DE SOUPAPE	4.584-022.0	1
9	O-RING 4 X 2 / GASKET / BAQUE D'ETANCHEITE	6.362-851.0	1
11	DROSSEL KPL. / THROTTLE / ETRANGLEMENT	4.030-070.0	1
12	VERBINDUNGSSTUECK / JOINING PIECE / PIECE DE JUNCTION	4.030-045.0	1
13	SAUGVENTIL KPL. / SUCTION VALVE / SOUPAPE	4.580-603.0	3
14	6KT-MUTTER M 6 / HEXAGON NUT / ECROU HEXAGONAL	7.311-003.0	2
16	ZYLINDERKOPF / CYLINDER HEAD / CULASSE	5.550-260.0	1
17	ET-SET NEUTRAL / SPARE PARTS SET / JEU DE PIECES DECHANGE	2.883-258.0	1

"=> xxxxxx" = bis Werknummer / up to serial No. / jusqu' au No. de fabr. / "xxxxxx =>" = ab Werknummer / from serial No. / a partir du No. de fabr. /



Symbolbeschreibung siehe M16 / symbol description see M16 / désignation de système voir M16 /

GRUPPE: 2.2 KOLBEN
GROUP: 2.2 PISTON
GROUPE: 2.2 PISTON

E2

K 670M

POS. ITM. POS.	BENNENUNG DESCRIPTION DESIGNATION	TEILE-NR. PART-NO. NO.PIECE	STCK QTY. NBR.
1	FORMTEIL KPL. / MOULDED PART / PREFORME VERSION 2	4.030-123.0	1
2	O-RING 12,0 X 2,0 / GASKET / BAQUE D'ETANCHEITE	6.362-169.0	1
3	O-RING 3,69 KPL. / GASKET / BAQUE D'ETANCHEITE	6.362-852.0	1
4	UEBERSTROEMER KPL. / SPILL VALVE / VALVE DE BARRAGE NUR FUER TYPENSCHILD MIT 2,5 KW/ONLY FOR RATING PLATE WITH 2,5 KW/SEULEMENT POUR PLAQUE SIGNALETIQUE 2,5 KW	4.580-619.0	1
4	UEBERSTROEMER KPL. / SPILL VALVE / VALVE DE BARRAGE NUR FUER TYPENSCHILD MIT 2,2 KW/ONLY FOR RATING PLATE WITH 2,2 KW/SEULEMENT POUR PLAQUE SIGNALETIQUE 2,2 KW	4.580-620.0	1
5	SCHRAUBE M 6X 20 / SCREW / VIS	7.303-048.0	2
6	DECKEL / COVER / COUVERCLE	5.063-755.0	1
7	NUTRING 12X20X4/6 / GROOVED RING / JOINT A LEVRES	6.365-393.0	3
8	KOLBEN KPL. / PISTON / PISTON	4.553-173.0	3
9	DRUCKFEDER / PRESSURE SPRING / RESSORT A PRESSION	5.332-391.0	3
10	FORMTEIL KPL. / MOULDED PART / PREFORME VERSION 1	4.030-069.0	1
11	KOLBENFUEHRUNG / PISTON GUIDANCE / GARDE DE PISTON	5.060-733.0	1
12	SCHEIBE / WASHER / RONDELLE	5.115-674.0	3
13	NUTRING / GROOVED RING / JOINT A LEVRES	6.365-394.0	3

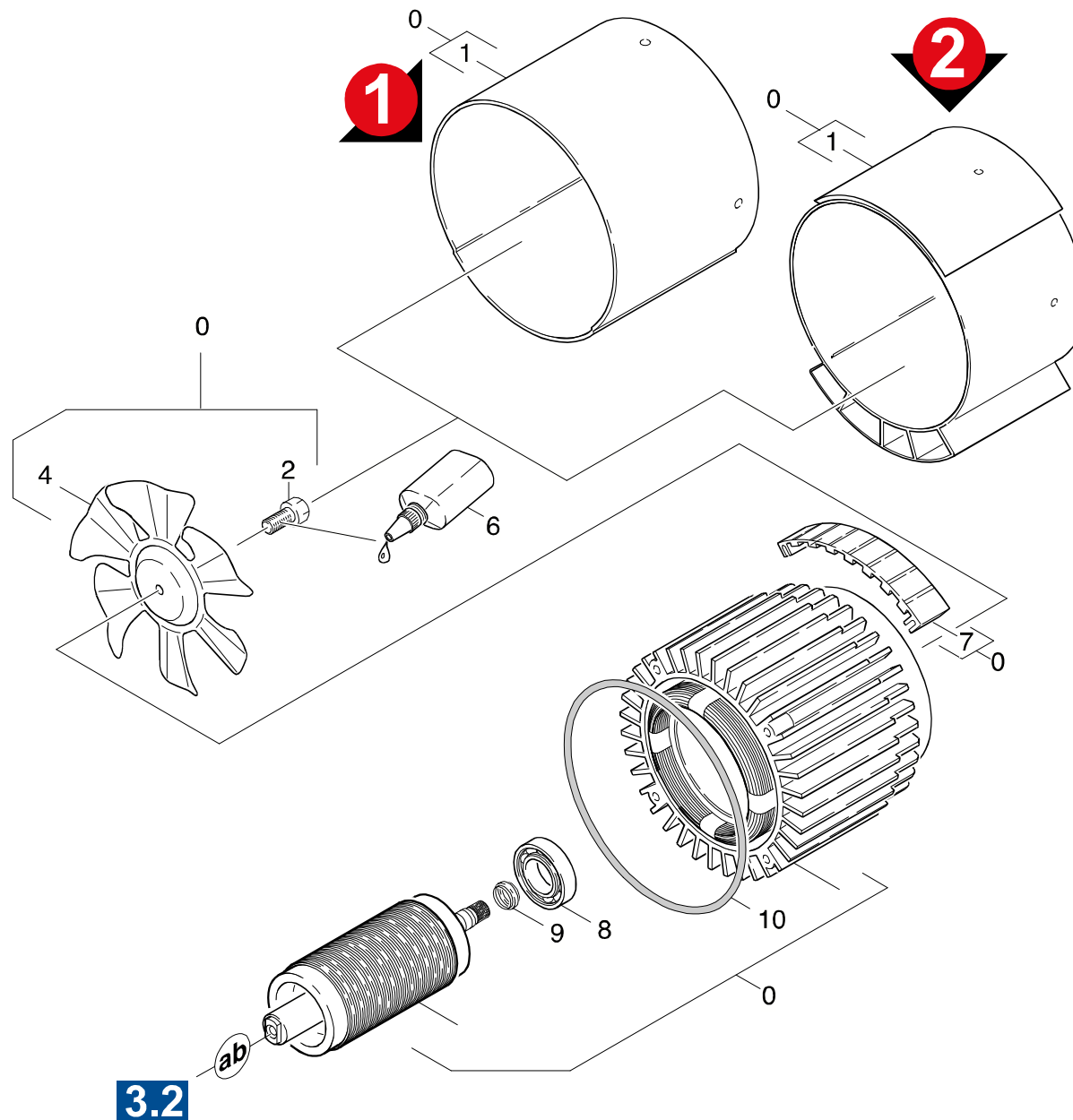
"=> xxxxxx" = bis Werknummer / up to serial No. / jusqu' au No. de fabr. / "xxxxxx =>" = ab Werknummer / from serial No. / a partir du No. de fabr. /

GRUPPE: 3.0 MOTOR
GROUP: 3.0 MOTOR
GRUPPE: 3.0 MOTEUR

A3

K 670M

GRUPPE: 3.0 MOTOR
GROUP: 3.0 MOTOR
GRUPPE: 3.0 MOTEUR



Symbolbeschreibung siehe M16 / symbol description see M16 / désignation de système voir M16 /

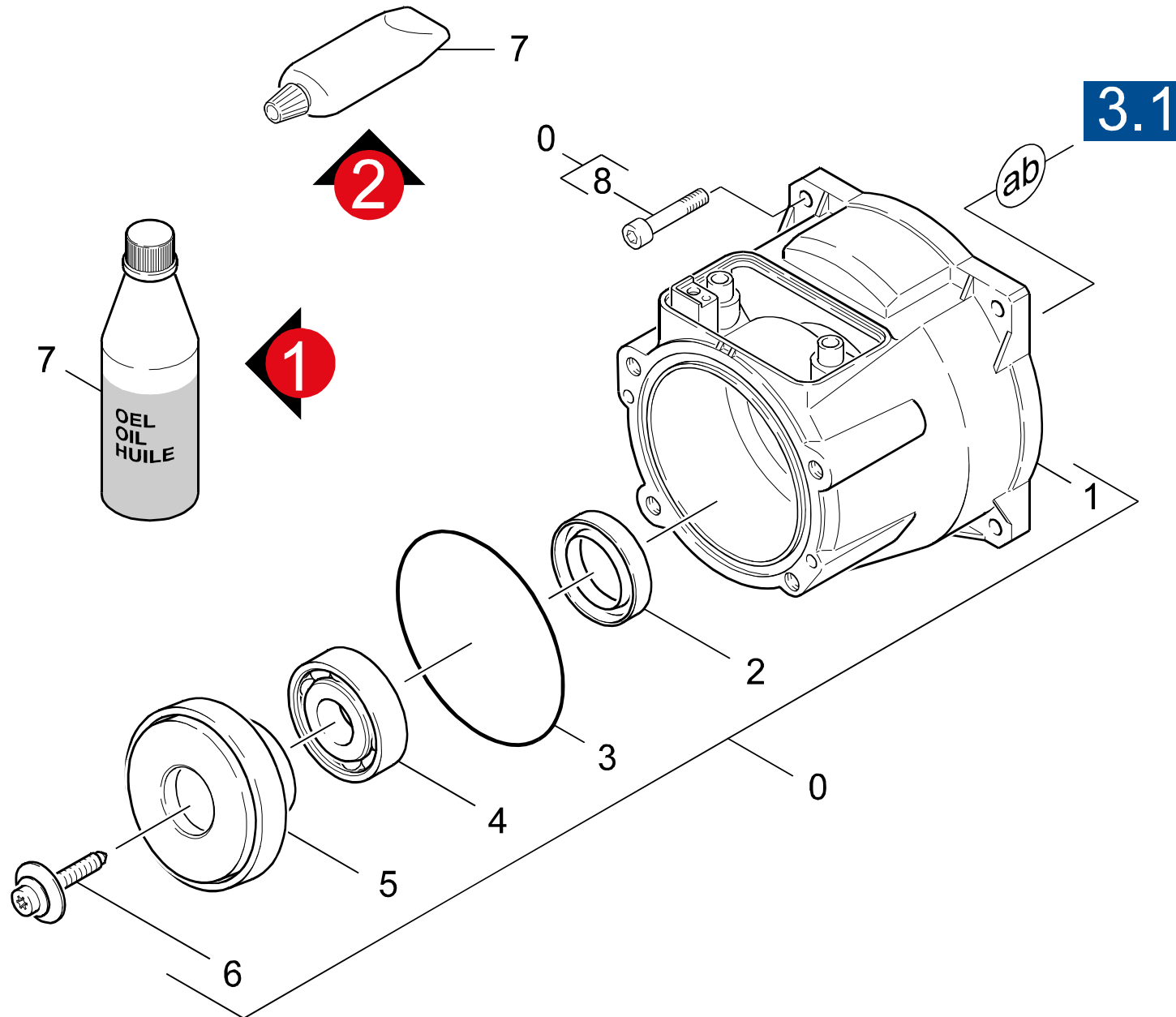
GRUPPE: 3.1 LUEFTUNG
GROUP: 3.1 VENTILATION
GROUPE: 3.1 VENTILATION

C3

K 670M

POS. ITM. POS.	BENNENUNG DESCRIPTION DESIGNATION	TEILE-NR. PART-NO. NO.PIECE	STCK QTY. NBR.
0	MOTOR KPL. / MOTOR / MOTEUR V2NUR FUER TYPENSCHILD MIT 2,2 KW/ONLY FOR RATING PLATE WITH 2,2 KW/SEULEMENT POUR PLAQUE SIGNALETIQUE 2,2 KW	4.623-466.0	1
0	MOTOR KPL.2,5KW *EU / MOTOR / MOTEUR NUR FUER TYPENSCHILD MIT 2,5 KW/ONLY FOR RATING PLATE WITH 2,5 KW/SEULEMENT POUR PLAQUE SIGNALETIQUE 2,5 KW	4.623-482.0	1
1	LUFTFUEHRUNG / AIR CIRCULATION / ALIMENTATION (AIR) VERSION 1	5.692-037.0	1
1	LUFTFUEHRUNG / AIR CIRCULATION / ALIMENTATION (AIR) VERSION 2	5.692-052.0	1
2	6KT-SCHRAUBE M8X16 / HEXAGONAL HEAD SCREW / VIS HEXAGONAL	9.086-170.0	1
4	LUEFTERRAD / BLOWER WHEEL / ROUE DE VENTILATEUR	5.600-061.0	1
6	METALLKLEBER 25ML / METAL BONDING AGENT / COLLE POUR METAUX	6.869-066.0	1
7	ISOLIERUNG / INSULATION / ISOLATION VERSION 1	5.763-039.0	2
8	KUGELLAGER 6202-2RS / BALL BEARING / ROULEMENT A BILLE	7.401-128.0	1
9	TOLERANZRING 15X6 / TOLERANCE RING / BAGUE	6.343-218.0	1
10	DICHTRING / JOINT RING / BAGUE D'ETANCHEITE	5.363-590.0	1

"=> xxxxxx" = bis Werknummer / up to serial No. / jusqu' au No. de fabr. / "xxxxxx =>" = ab Werknummer / from serial No. / a partir du No. de fabr. /



Symbolbeschreibung siehe M16 / symbol description see M16 / désignation de système voir M16 /

GRUPPE: 3.2 ANTRIEB
GROUP: 3.2 ACTUATION
GROUPE: 3.2 ENTRAINEMENT

E3

K 670M

POS. ITM. POS.	BENNENUNG DESCRIPTION DESIGNATION	TEILE-NR. PART-NO. NO.PIECE	STCK QTY. NBR.
0	MOTOR KPL. / MOTOR / MOTEUR VERSION 2NUR FUER TYPENSCHILD MIT 2,2 KW/ONLY FOR RATING PLATE WITH 2,2 KW/SEULEMENT POUR PLAQUE SIGNALETIQUE 2,2 KW	4.623-466.0	1
0	MOTOR KPL.2,5KW *EU / MOTOR / MOTEUR NUR FUER TYPENSCHILD MIT 2,5 KW/ONLY FOR RATING PLATE WITH 2,5 KW/SEULEMENT POUR PLAQUE SIGNALETIQUE 2,5 KW	4.623-482.0	1
1	LAGERSCHILD A / END PLATE / FLASQUE	5.093-226.0	1
2	WELLENDICHTRING / ROTARY SHAFT SEAL / JOINT (ARBRE)	6.367-051.0	1
3	O-RING 80,0 X 3,0 / GASKET / BAQUE D'ETANCHEITE	6.362-471.0	1
4	KUGELLAGER 6304 / BALL BEARING / ROULEMENT A BILLE	7.401-155.0	1
5	TAUMELSCHIEBE / SWASH PLATE / DISQUE EN NUTATION NUR FUER TYPENSCHILD MIT 2,2 KW/ONLY FOR RATING PLATE WITH 2,2 KW/SEULEMENT POUR PLAQUE SIGNALETIQUE 2,2 KW	6.401-300.0	1
5	TAUMELSCHIEBE / SWASH PLATE / DISQUE EN NUTATION NUR FUER TYPENSCHILD MIT 2,5 KW/ONLY FOR RATING PLATE WITH 2,5 KW/SEULEMENT POUR PLAQUE SIGNALETIQUE 2,5 KW	6.401-349.0	1
6	ZYL.SCHR. M 6X 19 / CHEESE HEAD SCREW / VIS A TETE CYLINDR.	6.304-048.0	1
7	MOTORENOEL 1L / ENGINE OIL / HUILE (MOTEUR) VERSION 1MOTOR 1,1L/MOTOR 1,1L/MOTEUR 1,1L	6.288-050.0	1
7	FLIESSFETT 50ML / FAT / GRAISSE VERSION 2	6.964-092.0	1
8	SCHRAUBE M 5X 20 / SCREW / VIS	7.303-041.0	4

"=> xxxxxx" = bis Werknummer / up to serial No. / jusqu' au No. de fabr. / "xxxxxx =>" = ab Werknummer / from serial No. / a partir du No. de fabr. /

GRUPPE: 4.0 ZUBEHOER
GROUP: 4.0 ACCESSORIES
GRUPPE: 4.0 ACCESSOIRES

A4

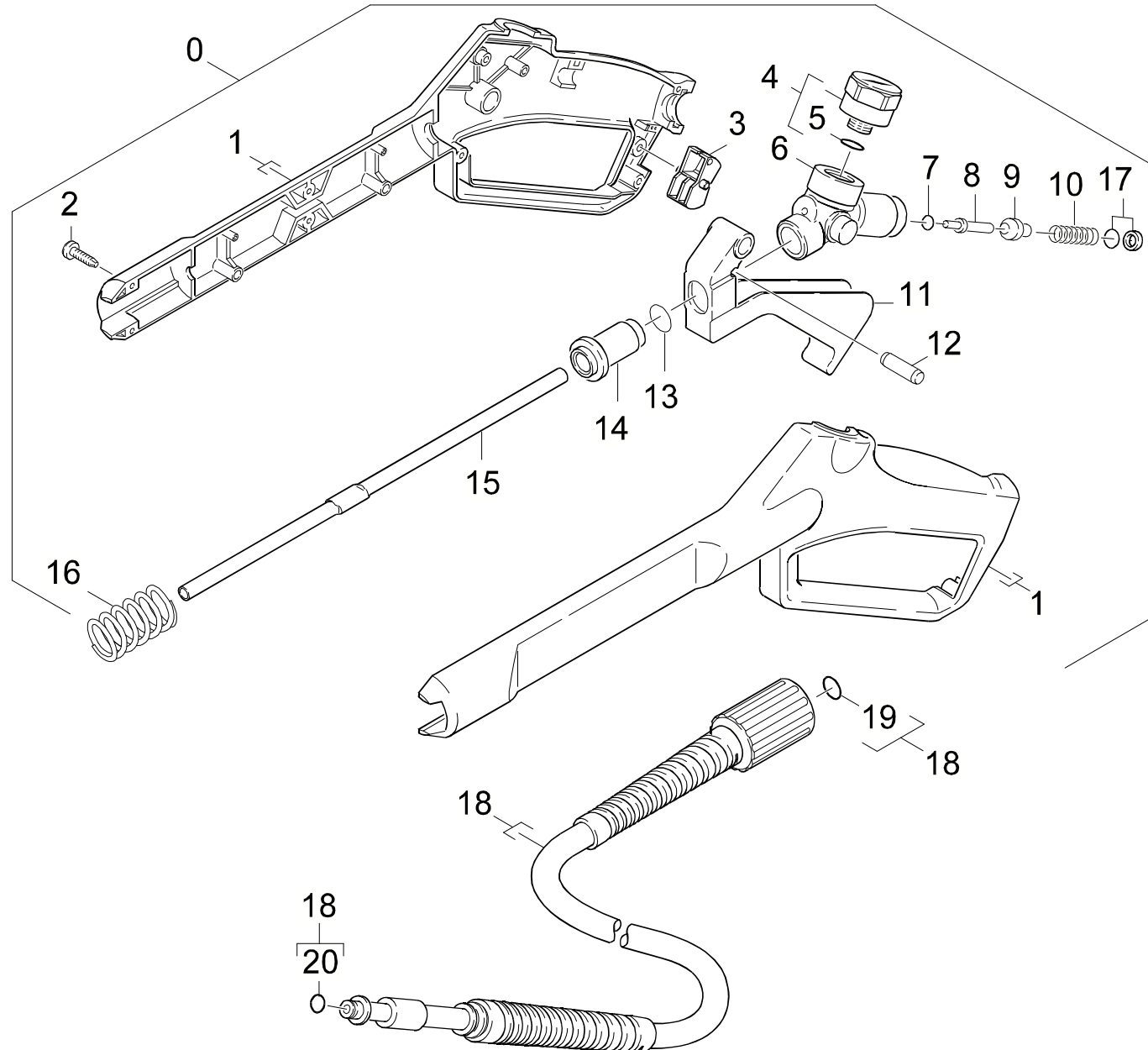
K 670M

GRUPPE: 4.0 ZUBEHOER
GROUP: 4.0 ACCESSORIES
GRUPPE: 4.0 ACCESSOIRES

GRUPPE: 4.1 HANDSPRITZPISTOLE / VERSION 1 /
GROUP: 4.1 TRIGGER GUN / VERSION 1 /
GRUPPE: 4.1 POIGNEE PISTOLET / VERSION 1 /

B4

K 670M



Symbolbeschreibung siehe M16 / symbol description see M16 / désignation de système voir M16 /

GRUPPE: 4.1 HANDSPRITZPISTOLE / VERSION 1 /
GROUP: 4.1 TRIGGER GUN / VERSION 1 /
GROUPE: 4.1 POIGNEE PISTOLET / VERSION 1 /

C4

K 670M

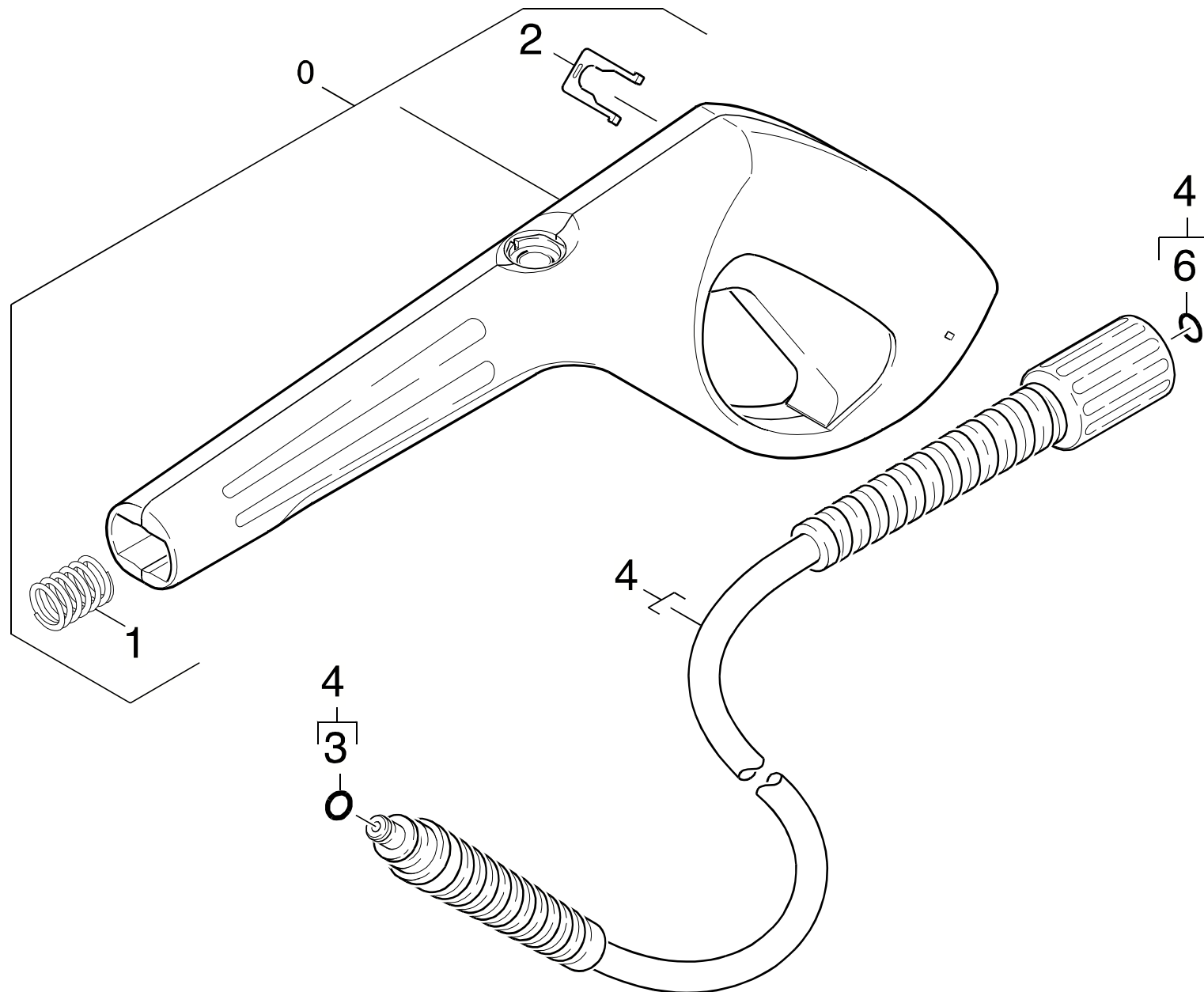
POS. ITM. POS.	BENNENUNG DESCRIPTION DESIGNATION	TEILE-NR. PART-NO. NO.PIECE	STCK QTY. NBR.
0	HANDSPRITZPISTOLE / TRIGGER GUN / POIGNEE PISTOLET	4.775-358.0	1
1	GRIFFPAAR / HANDLES / BRANCHES POIGNEE	5.030-967.0	1
2	LINSENSCHR. 4,2X 13 / OVAL HEAD SCREW / VIS A TETE BOMBEE	6.303-122.0	9
3	HEBEL / LEVER / LEVIER	5.481-052.0	1
4	MANOMETER 0-150 BAR / PRESSURE GAUGE / MANOMETRE	6.421-205.0	1
5	O-RINGSET / GASKET SET / JUE DE BAGUES D'ENTCHEITE	2.883-782.0	1
6	KNOTENSTUECK / MANIFOLD / FERRURE NODALE	5.427-250.0	1
7	O-RING 2,7 X 1,5 / GASKET / BAQUE D'ETANCHEITE	6.363-047.0	1
8	STANGE / BAR / TIGE	5.107-208.0	1
9	VENTILTELLER / VALVE DISC / TETE DE SOUPAPE	5.582-058.0	1
10	SCHRAUBENFEDER / HELICAL SPRING / RESSORT CYLINDRIQUE	5.332-157.0	1
11	HEBEL / LEVER / LEVIER	5.481-140.0	1
12	STIFT / PIN / CHEVILLE	5.314-082.0	1
13	O-RING 7,59X 2,62 / GASKET / BAQUE D'ETANCHEITE	6.362-479.0	1
14	HUELSE / SLEEVE / DOUILLE	5.110-539.0	1
15	ROHR PISTOLE / PIPE / TUYAU	5.028-668.0	1
16	SCHRAUBENFEDER / HELICAL SPRING / RESSORT CYLINDRIQUE	5.332-247.0	1
17	O-RING KPL./1ST.-R. / GASKET / BAQUE D'ETANCHEITE	6.363-031.0	1
18	HD-SCHLAUCH 15MPA / HIGH PRESSURE HOSE / TUYAU FLEXIBLE HAUTE PRE.	6.389-555.0	1
19	ERSATZTEILSET / SPARE PARTS KIT / KIT DE PIECES	2.880-296.0	1
20	O-RING 6,75X 1,78 / GASKET / BAQUE D'ETANCHEITE	6.362-498.0	1

"=> xxxxxx" = bis Werknummer / up to serial No. / jusqu' au No. de fabr. / "xxxxxx =>" = ab Werknummer / from serial No. / a partir du No. de fabr. /

GRUPPE: 4.2 HANDSPRITZPISTOLE / VERSION 2 /
GROUP: 4.2 TRIGGER GUN / VERSION 2 /
GRUPPE: 4.2 POIGNEE PISTOLET / VERSION 2 /

D4

K 670M



Symbolbeschreibung siehe M16 / symbol description see M16 / désignation de système voir M16 /

GRUPPE: 4.2 HANDSPRITZPISTOLE / VERSION 2 /
GROUP: 4.2 TRIGGER GUN / VERSION 2 /
GROUPE: 4.2 POIGNEE PISTOLET / VERSION 2 /

E4

K 670M

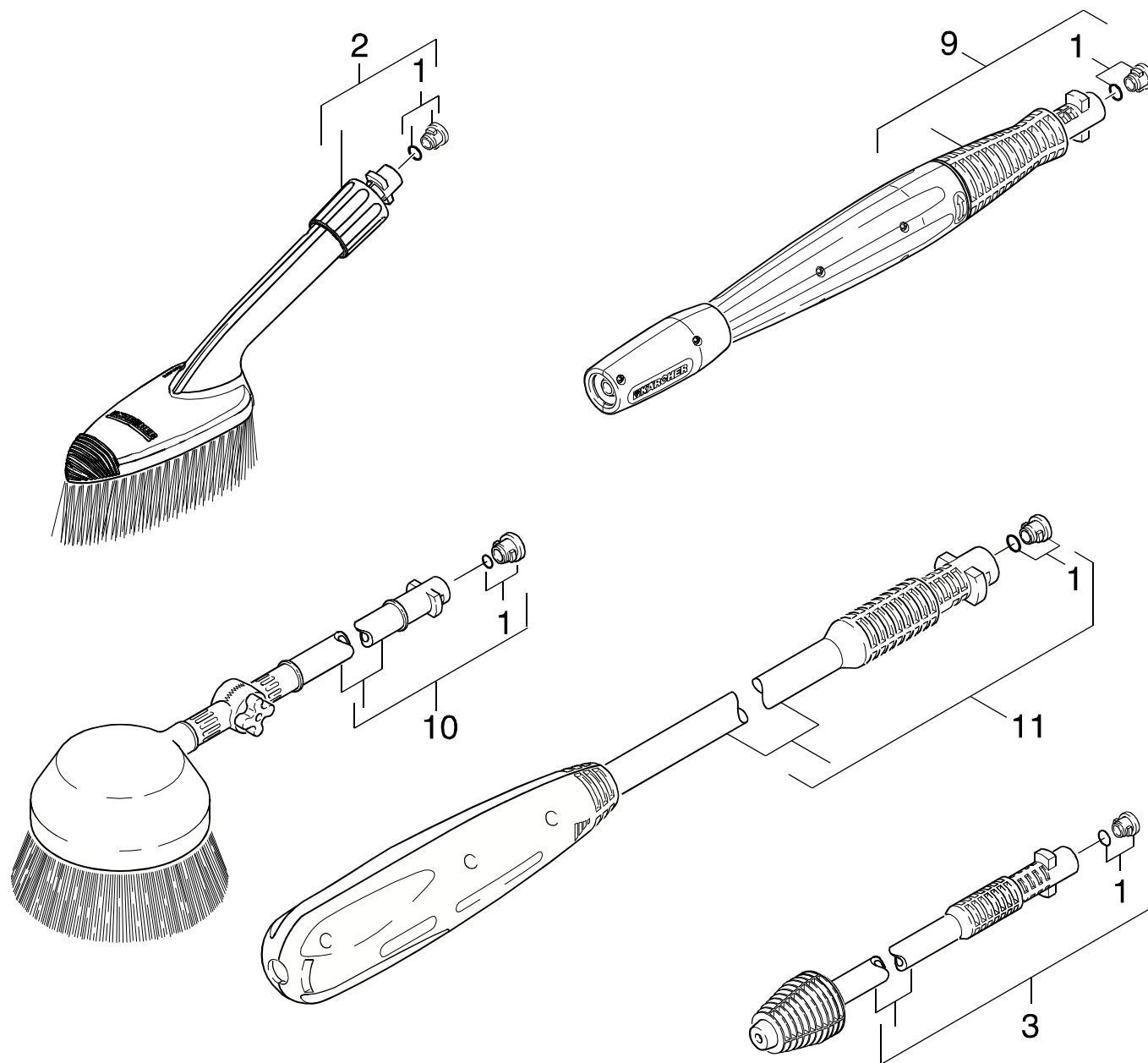
POS.	BENNENUNG	TEILE-NR.	STCK
ITM.	DESCRIPTION	PART-NO.	QTY.
POS.	DESIGNATION	NO.PIECE	NBR.
0	PISTOLE-M V2 ERSATZ / PISTOL-M / PISTOLE-M V2 ERSATZ	4.775-501.0	1
1	DRUCKFEDER / PRESSURE SPRING / RESSORT A PRESSION	5.332-464.0	1
2	KLAMMER / CLAMP / BRIDE DE FIXATION	5.037-140.0	1
3	O-RING 6X2 / GASKET / BAQUE D'ETANCHEITE	6.363-198.0	1
4	HD-M-SCHL. 9/16MPA / HIGH PRESS.-M-HOSE / HD-M-SCHL. 9/16MPA	6.390-463.0	1
6	ERSATZTEILSET / SPARE PARTS KIT / KIT DE PIECES	2.880-296.0	1

"=> xxxxxx" = bis Werknummer / up to serial No. / jusqu' au No. de fabr. / "xxxxxx =>" = ab Werknummer / from serial No. / a partir du No. de fabr. /

GRUPPE: 4.3 STRAHLROHR
GROUP: 4.3 JET PIPE
GRUPPE: 4.3 LANCE D'INCENDIE

F4

K 670M



Symbolbeschreibung siehe M16 / symbol description see M16 / désignation de système voir M16 /

GRUPPE: 4.3 STRAHLROHR
GROUP: 4.3 JET PIPE
GROUPE: 4.3 LANCE D'INCENDIE

G4

K 670M

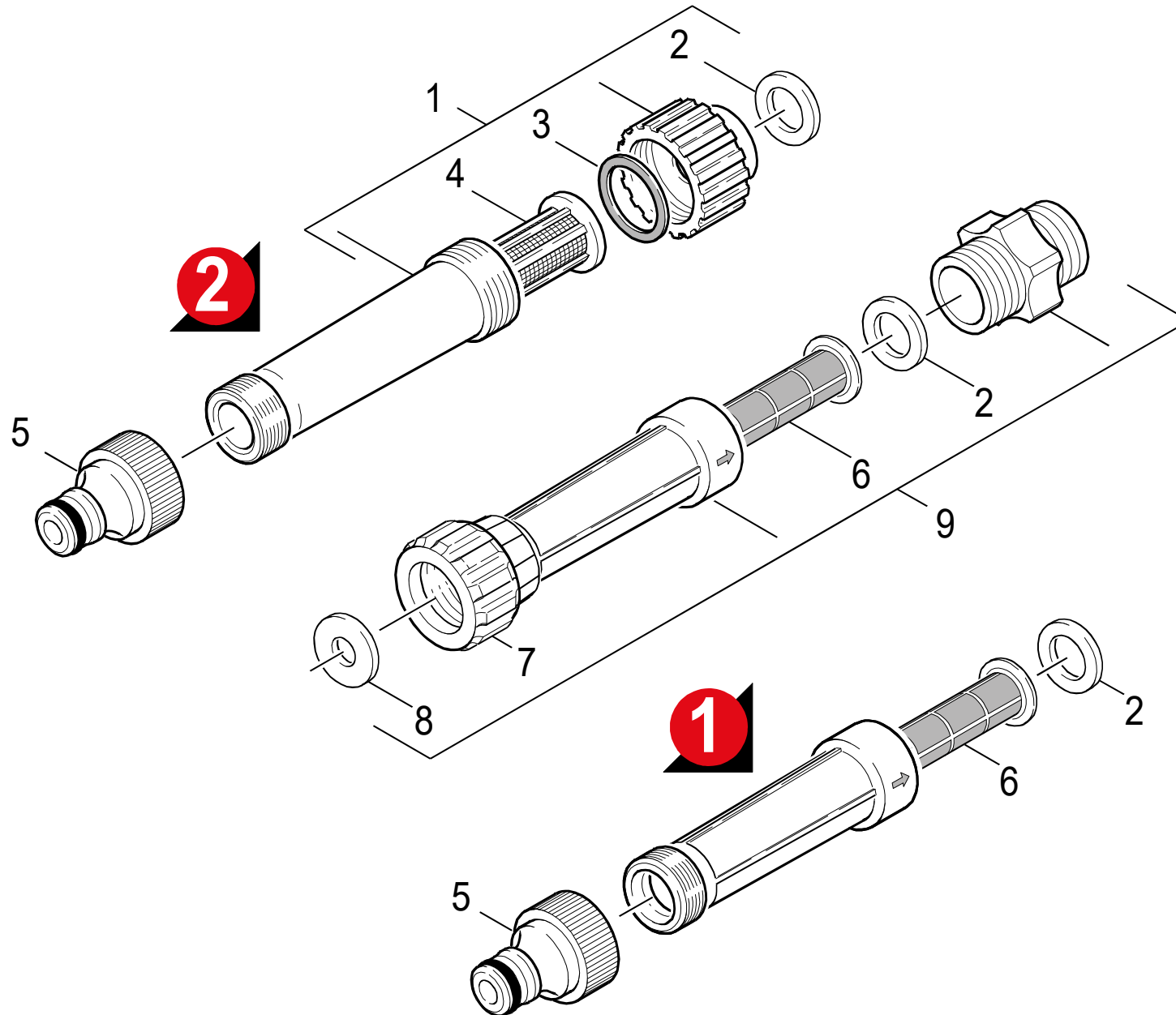
POS. ITM. POS.	BENNENUNG DESCRIPTION DESIGNATION	TEILE-NR. PART-NO. NO.PIECE	STCK QTY. NBR.
1	ERSATZTEILSET / SPARE PARTS KIT / KIT DE PIECES	2.883-111.0	4
2	BUERSTE LAENGS / BRUSH / BROSSE	2.640-589.0	1
3	ROTORDUESE 037 / ROTARY NOZZLE / BUSE JET ROTATIF / 1.138-101.0 / -104.0 / -201.0 / -205.0 / -301.0 / -305.0 / -309.0	4.763-228.0	1
9	VPS K5 0287 / VPS / VPS K5 0287 NUR FUER TYPENSCHILD MIT 2,2 KW/ONLY FOR RATING PLATE WITH 2,2 KW/SEULEMENT POUR PLAQUE SIGNALETIQUE 2,2 KW / 1.138-101.0 / -104.0 / -201.0 / -205.0 / -301.0 / -305.0 / -309.0	4.760-527.0	1
9	VPS K5 035 VERPACKT / VPS / VPS K5 035 VERPACKT NUR FUER TYPENSCHILD MIT 2,5 KW/ONLY FOR RATING PLATE WITH 2,5 KW/SEULEMENT POUR PLAQUE SIGNALETIQUE 2,5 KW	4.760-545.0	1
10	ROT.WASCHBUERSTE / ROTATING BRUSH / BROSSE RATATIVE / 1.138-205.0	4.762-065.0	1
11	VIERFACHDUESE 033 / QUADRUPLE NOZZLE / BUSE A 4 FONCT. / 1.138-311.0	4.760-456.0	1

"=> xxxxxx" = bis Werknummer / up to serial No. / jusqu' au No. de fabr. / "xxxxxx =>" = ab Werknummer / from serial No. / a partir du No. de fabr. /

GRUPPE: 4.4 WASSERFILTER
GROUP: 4.4 WATER FILTER
GRUPPE: 4.4 FILTRE (EAU)

H4

K 670M



Symbolbeschreibung siehe M16 / symbol description see M16 / désignation de système voir M16 /

GRUPPE: 4.4 WASSERFILTER
GROUP: 4.4 WATER FILTER
GROUPE: 4.4 FILTRE (EAU)

I4

K 670M

POS. ITM. POS.	BENNENUNG DESCRIPTION DESIGNATION	TEILE-NR. PART-NO. NO.PIECE	STCK QTY. NBR.
1	WASSERFILTER KPL. / WATER FILTER / FILTRE (EAU)	4.730-059.0	1
2	DICHTUNG / SEAL / BOURRAGE	5.363-545.0	1
3	DICHTUNG / SEAL / BOURRAGE	5.363-336.0	1
4	WASSERFILTER / WATER FILTER / FILTRE (EAU)	5.731-050.0	1
5	ANSCHLUSS 3/4" / CONNECTION / RACCORD	6.389-870.0	1
6	FILTER / FILTER / FILTRE	5.731-601.0	1
7	MUTTER / NUT / ECROU	5.310-118.0	1
8	FLACHDICHTUNG / GASKET / GARNITURE PLATE	5.364-129.0	1
9	WASSERFILTER KPL. / WATER FILTER / FILTRE (EAU)	4.730-098.0	1

"=> xxxxxx" = bis Werknummer / up to serial No. / jusqu' au No. de fabr. / "xxxxxx =>" = ab Werknummer / from serial No. / a partir du No. de fabr. /

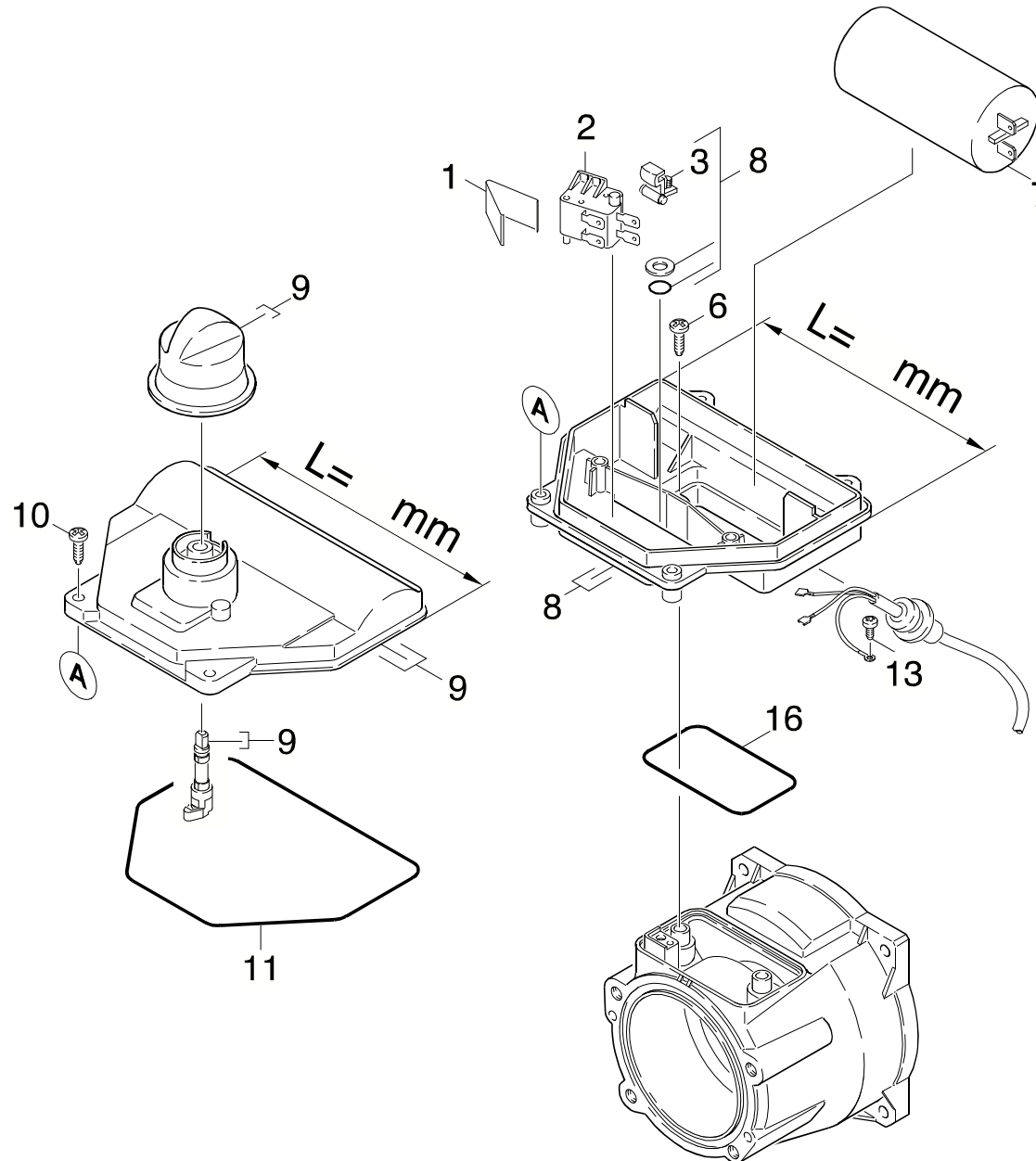
GRUPPE: 5.0 E-GERAETESCHRANK
GROUP: 5.0 ELECTRIC CONTROL BOX
GRUPPE: 5.0 COFFRET ELECTRIQUE

A5

K 670M

GRUPPE: 5.0 E-GERAETESCHRANK
GROUP: 5.0 ELECTRIC CONTROL BOX
GRUPPE: 5.0 COFFRET ELECTRIQUE

Ersatzteile unter www.gluesing.net



Symbolbeschreibung siehe M16 / symbol description see M16 / désignation de système voir M16 /

GRUPPE: 5.0 E-GERAETESCHRANK
 GROUP: 5.0 ELECTRIC CONTROL BOX
 GROUPE: 5.0 COFFRET ELECTRIQUE

C5

K 670M

POS. ITM. POS.	BENNENUNG DESCRIPTION DESIGNATION	TEILE-NR. PART-NO. NO.PIECE	STCK QTY. NBR.
1	BLATTFEDER / PLATE SPRING / RESSORT A LAMES	5.337-027.0	1
2	MIKROSCHALTER / MICRO SWITCH / MICRORUPTEUR	6.631-946.0	1
3	WIPPE SCHALTER KPL. / ROCKER / BASCULE	4.047-003.0	1
6	SCHNEIDSCHR. M6X 20 / SELF-TAPPING SCREW / VIS AUTOTARAUDEUSE	6.303-133.0	2
7	KONDENSATOR 25MF / CAPACITOR / CONDENSATEUR	6.661-129.0	1
8	ELEKTROKASTEN KPL. / ELECTRIC BOX / COFFRE ELECTRIQUE	4.800-845.0	1
	L=158MMVERSION 1/VERSION 1/VERSION 1		
8	ELEKTROKASTEN KPL. / ELECTRIC BOX / COFFRE ELECTRIQUE	4.800-852.0	1
	L=138MMVERSION 2/VERSION 2/VERSION 2		
9	DECKEL E-KASTEN / COVER / COUVERCLE	4.063-636.0	1
	L=158MMVERSION 1/VERSION 1/VERSION 1		
9	DECKEL E-KASTEN / COVER / COUVERCLE	4.063-786.0	1
	L=138MMVERSION 2/VERSION 2/VERSION 2		
10	SCHRAUBE 5,0X 20 / SCREW / VIS	6.303-125.0	4
11	MOOSGUMMISCHNUR 4 / CELLULAR RUBBER CORD / CORDON EN CAOUTCHOUC CELL	6.273-070.0	1
	ALS METERWARE BESTELLEN/TO ORDER AS CUT GOODS/COMMANDE COMME MARCHANDISE AU METRE		
13	SCHRAUBE M 4X 10 / SCREW / VIS	7.303-031.0	1
16	O-RING 65,0 X 2,5 / GASKET / BAQUE D'ETANCHEITE	6.362-887.0	1

"=> xxxxxx" = bis Werknummer / up to serial No. / jusqu' au No. de fabr. / "xxxxxx =>" = ab Werknummer / from serial No. / a partir du No. de fabr. /

Bestellhinweis

Bei Ihrer Bestellung sind unbedingt anzugeben :

1.	2.	3.	4.	5.
Gerätetyp Machine model Type d'appareils	Herstell-Nr. Serial-No. No. de série	Benennung Description Désignation	Teile-Nr. Part No. Référence	Stückzahl Piece No. Quantité



**siehe Typenschild
see name-plate
voir plaque signalétique**



**siehe Ersatzteilliste
see spare parts list
voir liste des pièces de rechange**

- Die Ersatzteile, welche als Meterware geliefert werden, sind auf Einbaulänge selbst zu kürzen. Ebenso sind die Stückzahlen in den jeweiligen Gruppen als Mindestbestellmengen = 1m angegeben und können je nach Bedarf auf weitere volle Meterzahlen erhöht und bestellt werden.
- Spare Parts which are delivered as cut goods have to be shortened to installation length. The quotation of quantity in each group refers to the minimum order quantity = 1m and may be ordered and raised to further full metre-values according to demand
- Les pièces de rechange qui sont livrées comme marchandise au mètre sont à raccourcir selon la longueur d'installation. Les indications de quantité dans chaque group se réfèrent à des valeurs de mètre de plus.
- Diese Ersatzteilliste erscheint in gedruckter Form sowie als Mikrofiche. Bei Querverweisen bezieht sich die Angabe "Seitenzahl" auf die gedruckte Ersatzteilliste und die Angabe "Bildtafel" auf die Mikrofilmausgabe.
- This spare parts list is published both in printed form and as a microfiche. In the cross-references, "page number" refers to the printed spare parts list and "display table" to the microfilm edition.
- Cette liste de pièces de rechange est aussi bien imprimée que publiée sous forme de microfiche. Les indications transversales renvoient au "numéro de page" sur la liste imprimée des pièces de rechange et à la "planche" sur la microfiche.

Bitte beachten Sie, daß der Teileumfang dieser Ersatzteilliste nicht unbedingt dem Lieferumfang Ihres Geräte entspricht.

For your information: It could be that certain parts quoted in this spare parts list were not included with the machine delivery.

Pour votre information: il se peut que certaines pièces détachées mentionnées sur la liste ne vous aient pas été livrées avec l'appareil.

Die in dieser Ersatzteilliste nicht aufgeführten Einzelteile, bestellen Sie bitte direkt beim Vertragskundendienst des jeweiligen Herstellers.

Please order the individual parts not included in this assembly directly with the contract aftersales service of the manufacturer in question.

Veillez s'il vous plaît, commander les pièces détachées qui ne sont indiquées dans notre liste des pièces détachées, directement auprès du service après-vente des fabricants en question.

Bei Bestellung von lackierten Teilen, welche in der Ersatzteilliste nicht in verschiedenen Farben ausgewiesen sind, ist zusätzlich die Farbnummer oder Farbe mit anzugeben. Diese finden Sie auf dem Typenschild oder Farbschild Ihres Gerätes.

Upon ordering of varnished parts which are not mentioned in the spare parts list as parts with different colors, kindly additionally mention the number of the color. It can be seen on the type plate of the color plate of your machine.

Commandant des parts vernissés qui ne sont pas mentionnés comme parts avec une couleur différente dans la liste des pièces détachées, veuillez mentionner de plus le numéro de la couleur. Il se trouve sur la plaque signalétique ou la plaque de couleur de votre machine.

Auflistungen von Einzelteilen bei Ersatzteil - u. Pumpensets sind in der Reihe "16" einzusehen, bzw. direkt unter dem entsprechenden Set aufgelistet.

Listings of single parts upon spare parts kits and pump kits can be seen in row "16" or directly listed below the corresponding kit.
Des établissements des pièces détachées en ce qui concerne les kits des pièces de rechange et les kits de pompes, peuvent être vus à la ligne "16" ou ils sont répertoriés directement au-dessous du jeu correspondant.

Technische Änderungen im Rahmen der Weiterentwicklung sowie das Recht der ausschließlichen Auswertung unseres geistigen Eigentums behalten wir uns vor. Vervielfältigung und Nachdruck nur mit Genehmigung und Urheberhinweis möglich.

We reserve the right to make technical changes in the course of development work and the right to make exclusive use of our intellectual property. This spare parts list may be duplicated or reprinted only with our approval and with acknowledgement of our copyright.

Nous nous réservons le droit de toutes modifications techniques dans le cadre du perfectionnement des mises au point ainsi que le droit de la mise en valeur exclusive de notre propriété intellectuelle. Polycopie et reproduction exclusivement après accord et avec mention de l'auteur.


INDEX

M16

K 670M

GRUPPE:	1.0 EINZELTEILE	A1-K1
GROUP:	1.0 PIECE PARTS	
GRUPPE:	1.0 PIECES CONSTITUANTES	
GRUPPE:	2.0 PUMPENSATZ	A2-E2
GROUP:	2.0 PUMP SET	
GRUPPE:	2.0 JEU (ENSEMBLE) DE POMPE	
GRUPPE:	3.0 MOTOR	A3-E3
GROUP:	3.0 MOTOR	
GRUPPE:	3.0 MOTEUR	
GRUPPE:	4.0 ZUBEHOER	A4-I4
GROUP:	4.0 ACCESSORIES	
GRUPPE:	4.0 ACCESSOIRES	
GRUPPE:	5.0 E-GERAETESCHRANK	A5-C5
GROUP:	5.0 ELECTRIC CONTROL BOX	
GRUPPE:	5.0 COFFRET ELECTRIQUE	

 BEISPIEL: VERSION 1
EXAMPLE: VERSION 1
EXEMPLE: VERSION 1

 BEISPIEL: SIEHE IN GRUPPE 3
EXAMPLE: SEE IN GROUP 3
EXEMPLE: VOIR EN GROUPE 3



WICHTIGER HINWEIS
IMPORTANT REMARK
REMARCAQUAGE IMPORTANT

BESTEL LHINWEIS SIEHE M15
EXAMPLE ORDER SEE M15
EXEMPLE DE COMMANDE VOIR M15

VARIANTENÜBERSICHT SIEHE L16
VARIANTS SURVEY SEE L16
VUE D'ENSEMBLE DE VARIANTS VOIR L16