

Ersatzteilliste

(13981000) K 7.80M-WB *EU
(13981030) K 7.80M-WB *AUS
(13982010) K 7.80M PL-WB *EU
(13982020) K 7.80M-PL-WB *AUS
(13982030) K 7.80M-PL-WB *AU
(13983000) K 7.80M Plus * EU
(13983020) K 7.960M PLUS *EU
(13983100) K 7.80MD Plus* EU

DE

HINWEISE

Weitere Sprachen:

Diese Ersatzteilliste ist in weiteren Sprachen erhältlich. Sie erhalten diese unter www.kaercher.com im Bereich Service. Die Schreibweise der Teilenummer, z.B. 7.5456380, entspricht der Teilenummer 7.545-638.0.

Mengenangaben:

Die Mengenangaben in der Ersatzteilliste entsprechen den in der Baugruppe verbauten Stückzahlen der Bauteile.

Meterware:

Ersatzteile welche als Meterware geliefert werden sind auf Einbaulänge selbst zu kürzen. Die Stückzahlen sind als Mindestbestellmenge = 1m angegeben und müssen je nach Bedarf auf weitere volle Meterzahlen erhöht werden.

Versionen/ Werknummern:

Sind Versionen oder Werknummern in der Ersatzteilliste angegeben, ist anhand dieser vor Bestellung zu prüfen, welches Bauteil für ihr Gerät verwendet werden muss.

Lackierte Teile:

Bei Bestellungen von lackierten Teilen welche in der Ersatzteilliste nicht in verschiedenen Farben ausgewiesen sind, ist zusätzlich die Farbnummer oder Farbe mit anzugeben.

Technische Änderungen:

Technische Änderungen sowie das Recht der ausschließlichen Auswertung unseres geistigen Eigentums behalten wir uns vor.

EN

INSTRUCTIONS

Other languages:

This list of spare parts is also available in other languages. You can get this list from www.kaercher.com in the Service division. The designation of the part number e.g. 7.5456380 is equal to 7.545-638.0.

Quantity details:

The quantity details in the spare parts list correspond to the number of pieces of the component installed in the assembly group.

Piece goods:

Spare parts that are sold as piece goods are to be cut to the desired length. The quantities have been indicated as minimum order quantity = 1m and must be rounded off to the full meter figure depending on your requirements.

Version/ Plant numbers:

If version or plant numbers are mentioned in the spare parts list, then use the same to check before ordering which spare part needs to be used for your appliance.

Painted parts:

While ordering painted parts that are not mentioned in the spare parts list in their colour variations, please mention the colour number or the colour you require.

Technical changes:

We reserve the right to make technical changes as well as the right to exclusive use of our intellectual property.

FR

REMARQUES

Autres langues:

Cette liste de pièces de rechange est disponible en autres langues. Cela est disponible sous www.kaercher.com dans le menu Service.

La désignation du numéro de pièce, par ex. 7.5456380, correspond au numéro de pièce 7.545-638.0.

Indications de quantité:

Les indications de quantité dans la liste de pièces de rechange correspondre aux nombres de pièces des composants utilisés dans la construction.

Matériel au mètre:

Les pièces de rechange qui sont livrées au mètre doivent être raccourcies à longueur souhaitée par l'acheteur même. Les nombres des pièces sont indiquées en quantité de commande minimale = 1m et doivent être augmentés selon le besoin à une chiffre de mètre complète.

Versions/ Numéros d'usine:

Lorsqu'il sont indiquées des versions ou des numéros d'usine dans la liste de pièces de rechange, vous devez vérifier que composant doit être utilisé pour votre appareil.

Pièces laquées:

Pour commander des pièces laquées, à les différentes couleurs ne sont pas indiquées dans la liste des pièces de rechange, vous devez indiquer en plus le numéro de la couleur ou seulement la couleur.

Modifications techniques:

Nous nous réservons la possibilité des modifications techniques ainsi le droit d'exploitation exclusive de notre propriété intellectuelle.

IT

AVVERTENZE

Altre lingue:

Il presente elenco di parti di ricambio è disponibile sul nostro sito Web anche in altre lingue: sotto www.kaercher.com alla voce "Service".

L'indicazione del codice pezzo, ad es. 75456380, corrisponde al codice pezzo 7.545-638.0

Indicazioni di quantità:

Le indicazioni di quantità riportate dall'elenco "parti di ricambio" corrispondono al numero delle singole componenti contenute nella rispettiva unità.

Merce a metro:

Le parti di ricambio fornite come "merce a metro" devono venire in seguito accorciate alla lunghezza necessaria per il montaggio. La quantità unitaria è indicata come "quantità minima di ordinazione = 1m" e deve all'occorrenza venire moltiplicata per il numero intero di metri necessari.

Versioni / Numeri di fabbricazione:

Quando l'elenco "parti di ricambio" riporta diverse versioni o numeri di fabbricazione, confrontare la versione o il numero di fabbricazione del ricambio desiderato con quelle/i presenti nell'elenco e indicarlo al momento dell'ordinazione.

Parti di ricambio verniciate:

Nel caso di ricambi verniciati, se l'elenco parti di ricambio non ne riporta espressamente i diversi colori, al momento dell'ordinazione è necessario indicare anche il colore o il numero del colore desiderato.

Modifiche tecniche:

Ci riserviamo il diritto di apportare modifiche tecniche così come il diritto di utilizzo esclusivo della nostra proprietà intellettuale.

ES

INDICACIONES

Otros idiomas:

La lista de piezas de repuesto se puede adquirir en otros idiomas. La puede adquirir en www.kaercher.com en el área de servicios.

La notación de los números de las piezas, p.ej. 75456380 corresponde al número de pieza 7.545-638.0.

Cantidades:

Las indicaciones de cantidades de la lista de piezas de repuesto corresponden al número de piezas montadas en el componente.

Mercancía por metros:

Las piezas de repuesto que se suministran por metros se pueden cortar al largo deseado. La unidad mínima de pedido es de = 1 m y el número de metros completos se puede aumentar según necesidad.

Versiones/números de fábrica:

Si se indica la versión o número de fábrica en la lista de piezas de repuesto, se debe comprobar en ella la pieza a usar para su aparato antes de realizar el pedido.

Piezas lacadas:

Al realizar pedidos de piezas lacadas que no estén indicadas en los diferentes colores en la lista de piezas de repuesto, se debe indicar también la referencia del color o el color.

Modificaciones técnicas:

Reservados los derechos de realizar modificaciones técnicas y aprovechar nuestra propiedad intelectual.

PL

WSKAZÓWKI

Pozostałe języki:

Ta lista części zamiennych jest dostępna w także w innych językach. Mogą ją Państwo pobrać ze strony www.kaercher.com w dziale Serwis.

Sposób zapisywania numeru części, np. 75456380, odpowiada numerowi części 7.545-638.0.

Dane ilości:

Dane ilości podane w liście części zamiennych odpowiadają liczbie sztuk podzespołów tworzących dany moduł.

Towar sprzedawany na metry:

Części zamienne dostarczane jako towar sprzedawany na metry po zamontowaniu należy samodzielnie skrócić do potrzebnej długości. Liczba sztuk podana jest jako minimalna ilość zamówienia = 1m i w zależności od potrzeb zwiększa się ją o kolejne pełne metry.

Wersje/ Numer zakładu:

Jeżeli w liście części zamiennych podane są wersje lub numery zakładu, przed zamówieniem na ich podstawie należy sprawdzić, który podzespół stosuje się w Państwa urządzeniu.

Części lakierowane:

W przypadku zamówień części lakierowanych, które w liście części zamiennych nie podano w wielu kolorach, należy dodatkowo zaznaczyć nr koloru lub kolor.

Zmiany techniczne:

Zastrzegamy sobie prawo do zmian technicznych oraz wyłącznego wykorzystywania naszej własności intelektualnej.

RU

УКАЗАНИЯ:

Другие языки:

Данный список запасных частей также доступен на других языках. Вы найдете его на сайте www.kaetcher.com в разделе Service Маркировка номера детали, например, 75456380, соответствует номеру детали 7.545-638.0.

Указание количества:

Количественные данные в списке запасных частей соответствуют числу компонентов, входящих в состав узлов.

Товар, продаваемый на метры:

Запасные части, продающиеся на метры, необходимо обрезать до нужной длины. Число изделий указано в виде минимального объема заказа = 1м и их количество можно округлить до требуемого по мере необходимости.

Варианты исполнения/заводские номера:

Если варианты исполнения или заводские номера указаны в списке запасных частей, то перед заказом необходимо проверить, какая деталь подходит для вашего устройства.

Лакированные детали:

При заказе лакированных деталей, варианты расцветки которых не указаны в списке запасных частей, необходимо дополнительно указать номер цвета или необходимый для вас цвет.

Технические изменения:

Мы оставляем за собой право на технические изменения, а также право на исключительное использование нашей интеллектуальной собственности.

INHALTSVERZEICHNIS

1.0 EINZELTEILE

1.1 EINZELTEILE

1.2 EINZELTEILE HAUBE

2.0 PUMPENSATZ

2.1 ZYLINDERKOPF

2.2 GERADSCHUBFUEHRUNG

2.3 WASSERANSCHLUSS

3.0 Motor

4.0 ZUBEHOER

4.1 HANDSPRITZPISTOLE

4.2 Handspritzpistole

4.3 STRAHLROHR

4.4 WASSERFILTER

5.0 E-GERAETESCHRANK

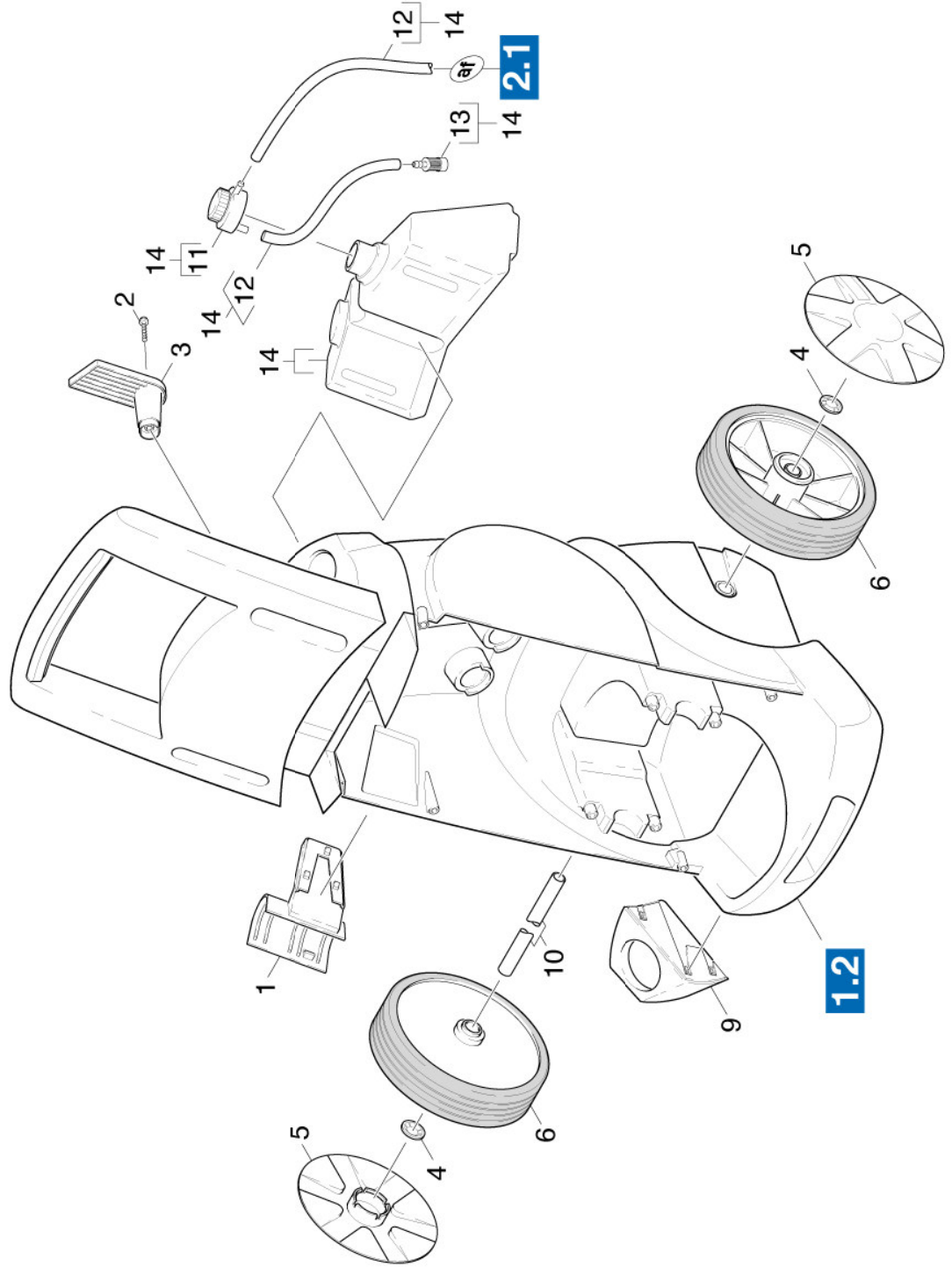
1.0 EINZELTEILE

1.1 EINZELTEILE

1.2 EINZELTEILE HAUBE



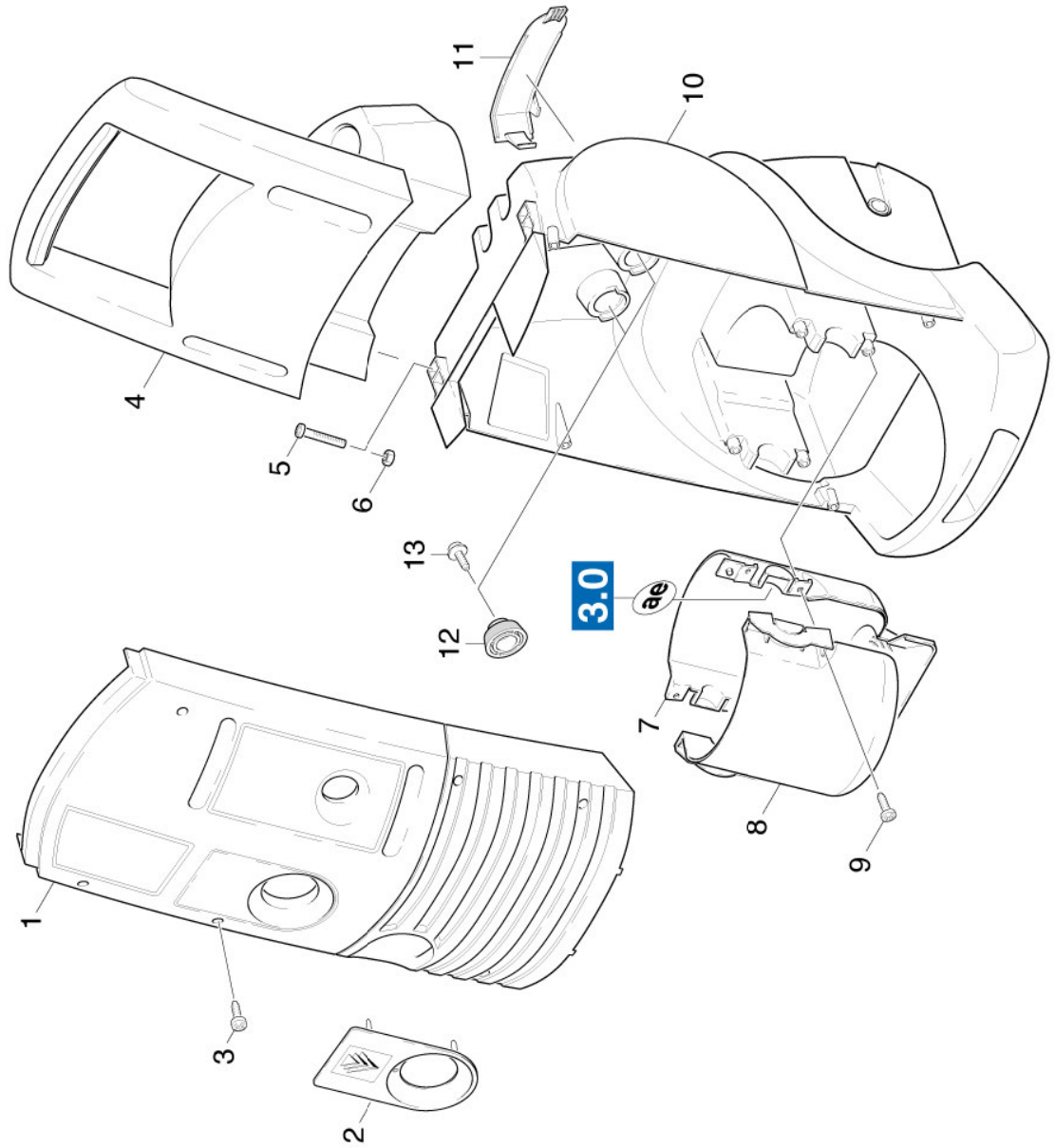
1.1 EINZELTEILE



1.1 EINZELTEILE

POS	BENENNUNG ZUSATZINFORMATIONEN	TEILE-NR	STCK	AB WERK-NR	BIS WERK-NR
1	Halter Pistole oben	50446900	1		
2	Schraube 5x30	90861570	1		
3	Halter Kabel	50446320	1		
4	SICHERUNGSSSCHEIBE	63431680	2		
5	Set	45151030	2		
6	Rad D200	64356620	2		
9	Halter Pistole unten	50446910	1		
10	Achse L=310	51053610	1		
11	Deckel Tank RM	40638070	1		
12	Schlauch DN 5 ALS METERWARE BESTELLEN	63882160	1		
13	Filter mit Gewicht	57316090	1		
14	Tank RM kpl.	40711330	1		

1.2 EINZELTEILE HAUBE



1.2 EINZELTEILE HAUBE

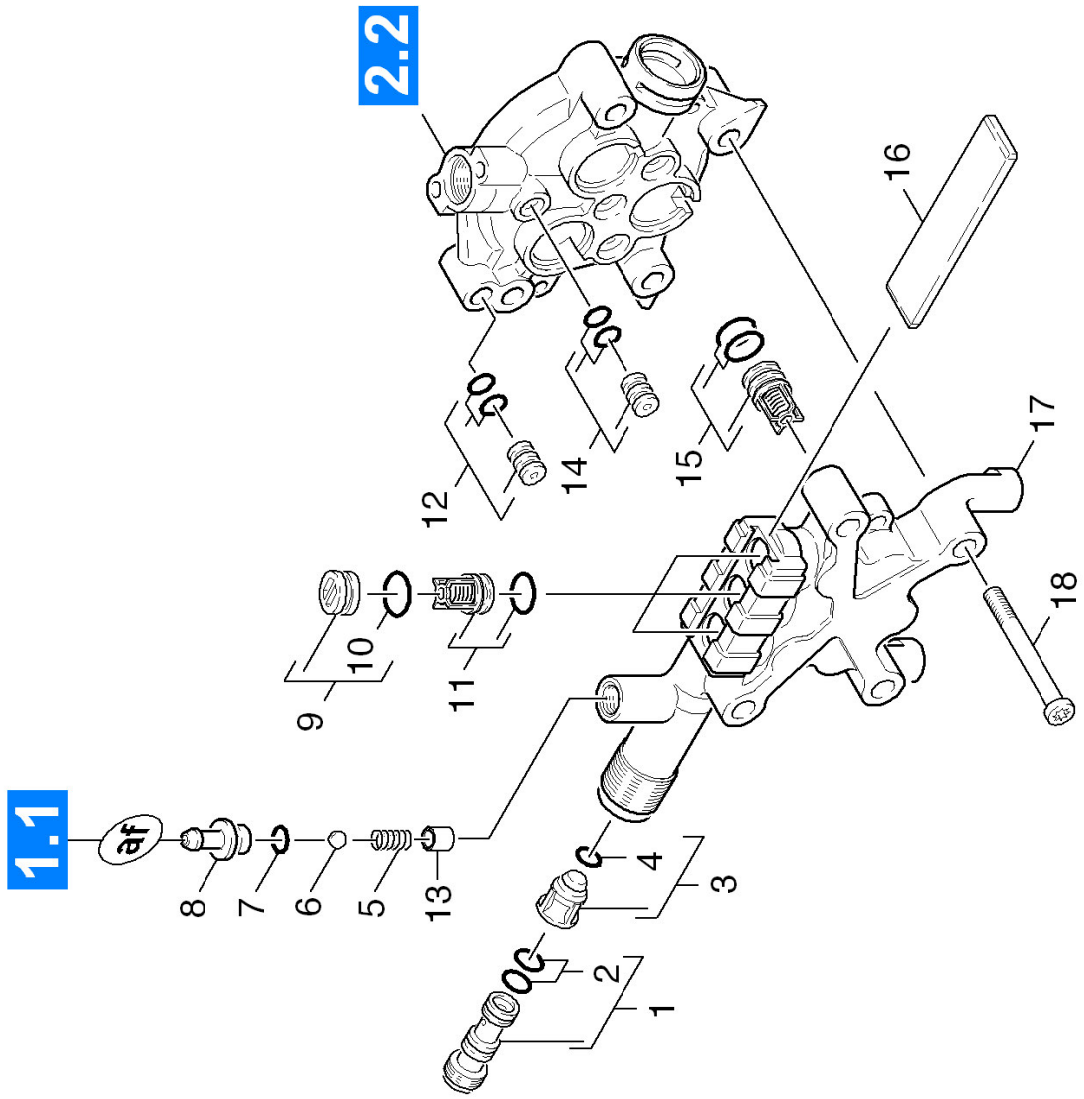
POS	BENENNUNG ZUSATZINFORMATIONEN	TEILE-NR	STCK	AB WERK-NR	BIS WERK-NR
1	Haube neutral	50325180	1		
2	Blechteil Schaltermulde	50598080	1		
3	Schraube 4x22 -ST-10.9-R2R (IN6RD)	73030960	6		
4	Griff	53216790	1		
5	Schraube M 6x 62-8.8-R3R	63033210	4		
6	4kt-Mutter M 6	53111810	4		
7	LUFTFUEHRUNG K7 UT	56920610	1		
8	LUFTFUEHRUNG K7 OT	56920630	1		
9	Schraube 5x25-IN6RD	63032000	4		
10	Chassis K680 BASIC	50324280	1		
11	Buegel	50346840	1		
12	Schraube M 6x20-8.8-A2K (In6Rd)	63033190	2		
13	Gummipuffer	57670160	2		

2.0 PUMPENSATZ

- 2.1 ZYLINDERKOPF
- 2.2 GERADSCHUBFUEHRUNG
- 2.3 WASSERANSCHLUSS



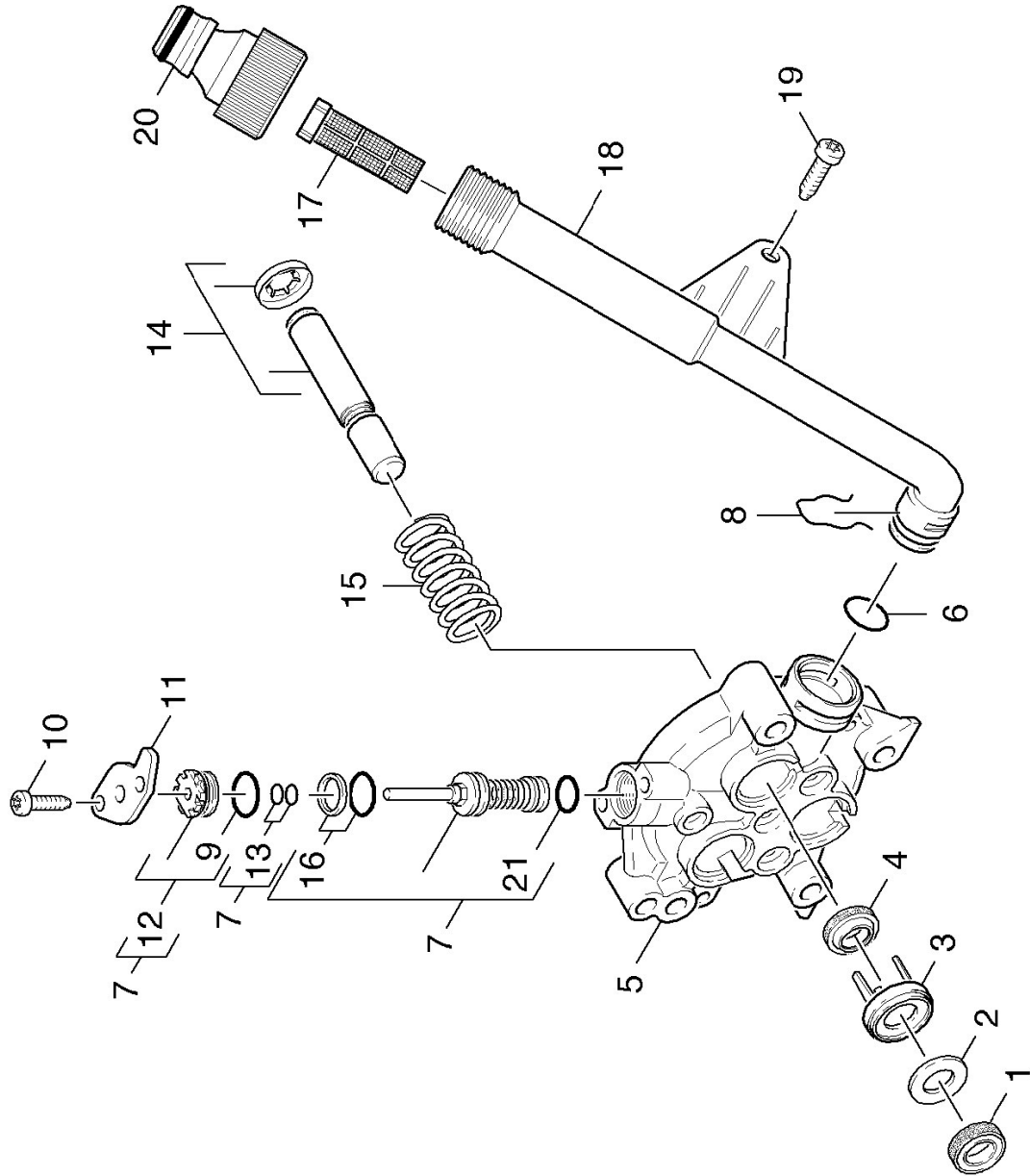
2.1 ZYLINDERKOPF



2.1 ZYLINDERKOPF

POS	BENENNUNG ZUSATZINFORMATIONEN	TEILE-NR	STCK	AB WERK-NR	BIS WERK-NR
1	Dueseneinsatz	47690320	1		
2	O-Ring 9,0 x 1,5	63623840	2		
3	Ventilbolzen kpl.	45840220	1		
4	O-Ring 4 x 2 NBR 90	63628510	1		
5	Schraubenfeder	53322580	1		
6	Kugel 7 G40 -1.4401 DIN 5401	74019090	1		
7	O-Ring 6,0 X 2,0	63621130	1		
8	Nippel Chemie	54433670	1		
9	VERSCHLUSSTOPFEN	41320070	1		
10	O-Ring 11,0 x 2,0	63632730	3		
11	Ventil (3 Stueck)	28848720	1		
12	Drossel kpl.	40300700	1		
13	Huelse	51107140	1		
14	VERBINDUNGSSTUECK	40300450	1		
15	Ventil (3 Stueck)	28848770	1		
16	Platte	50030620	1		
17	Zylinderkopf FÜR KOLBEN DURCHMESSER 12MM	55502480	1		
17	ZYLINDERKOPF K7.80 FÜR KOLBEN DURCHMESSER 13MM	55502950	1		
18	6kt-Schraube M8x80-8.8-AZE ISO 4014	73040980	4		

2.2 GERADSCHUBFUEHRUNG



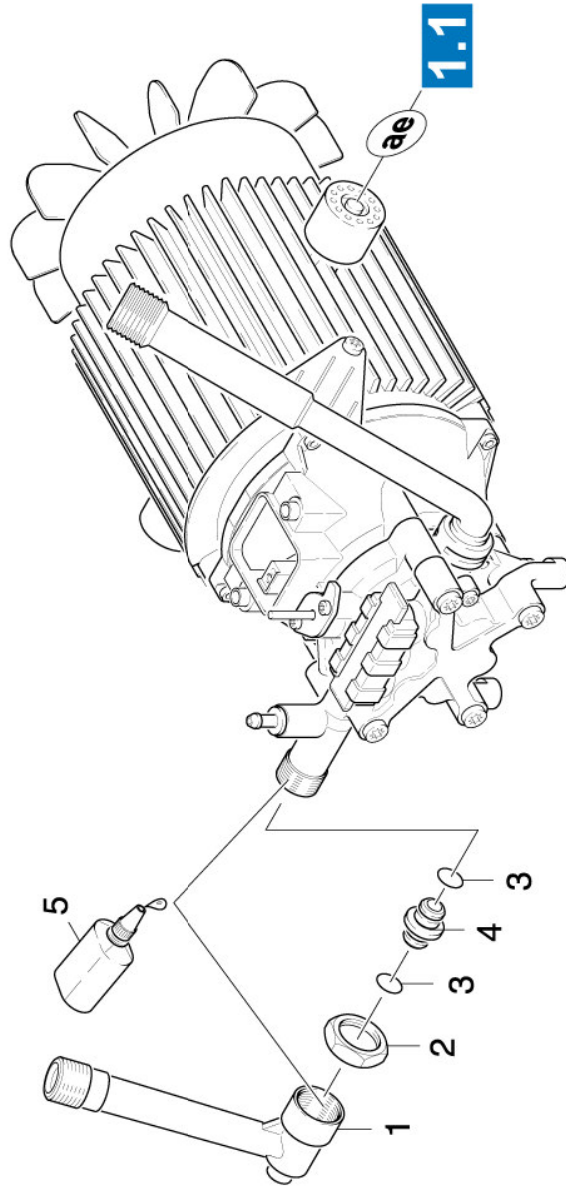
2.2 GERADSCHUBFUHRUNG

POS	BENENNUNG ZUSATZINFORMATIONEN	TEILE-NR	STCK	AB WERK-NR	BIS WERK-NR
1	Nutring FÜR KOLBEN DURCHMESSER 12MM	63653940	3		
1	NUTRING FÜR KOLBEN DURCHMESSER 13MM	63654480	3		
2	Scheibe FÜR KOLBEN DURCHMESSER 12MM	51157210	3		
2	SCHEIBE FÜR KOLBEN DURCHMESSER 13MM	51159340	3		
3	SCHEIBE FÜR KOLBEN DURCHMESSER 13MM	51160610	3		
3	Scheibe FÜR KOLBEN DURCHMESSER 13MM	51160620	3		
4	Nutring 12x20x4/6 FÜR KOLBEN DURCHMESSER 12MM	63653930	3		
4	NUTRING 13X20X4/6 FÜR KOLBEN DURCHMESSER 13MM	63654470	3		
5	Kolbenfuehrung FÜR KOLBEN DURCHMESSER 13MM	50609440	1		
5	Kolbenfuehrung K7.8X FÜR KOLBEN DURCHMESSER 12MM	50620430	1		
6	O-RING 13X3 NBR 70 FÜR KOLBEN DURCHMESSER 12MM	63630380	1		
7	Ueberstroemer kpl. D5,8 PUR	45806630	1		
8	Klammer	50489150	1		
9	O-Ring 12,0 X 2,0	63621690	1		
10	Schraube M6x20 -St-R3R (In6Rd)	73030480	2		
11	Deckel	50641270	1		
12	Formteil kpl. nur fuer Ersatz	40301230	1		
13	O-RING 3,69 KPL.	63628520	1		
14	KOLBEN KPL. D13 FÜR KOLBEN DURCHMESSER 13MM	45532270	3		
14	KOLBEN KPL. D12 FÜR KOLBEN DURCHMESSER 12MM	45532280	3		

2.2 GERADSCHUBFUHRUNG

POS	BENENNUNG ZUSATZINFORMATIONEN	TEILE-NR	STCK	AB WERK-NR	BIS WERK-NR
15	Druckfeder	53323910	3		
16	O-RING 12,42 Kompl.	63631740	1		
17	Feinfilter	57316200	1		
18	Rohr Wasserzulauf	50290700	1		
19	Schraube M5x8 -St-A2R (In6Rd)	73030360	1		
20	Anschluss 3/4"	63898700	1		
21	O-Ring 9 x 2-NBR 90	63629580	1		

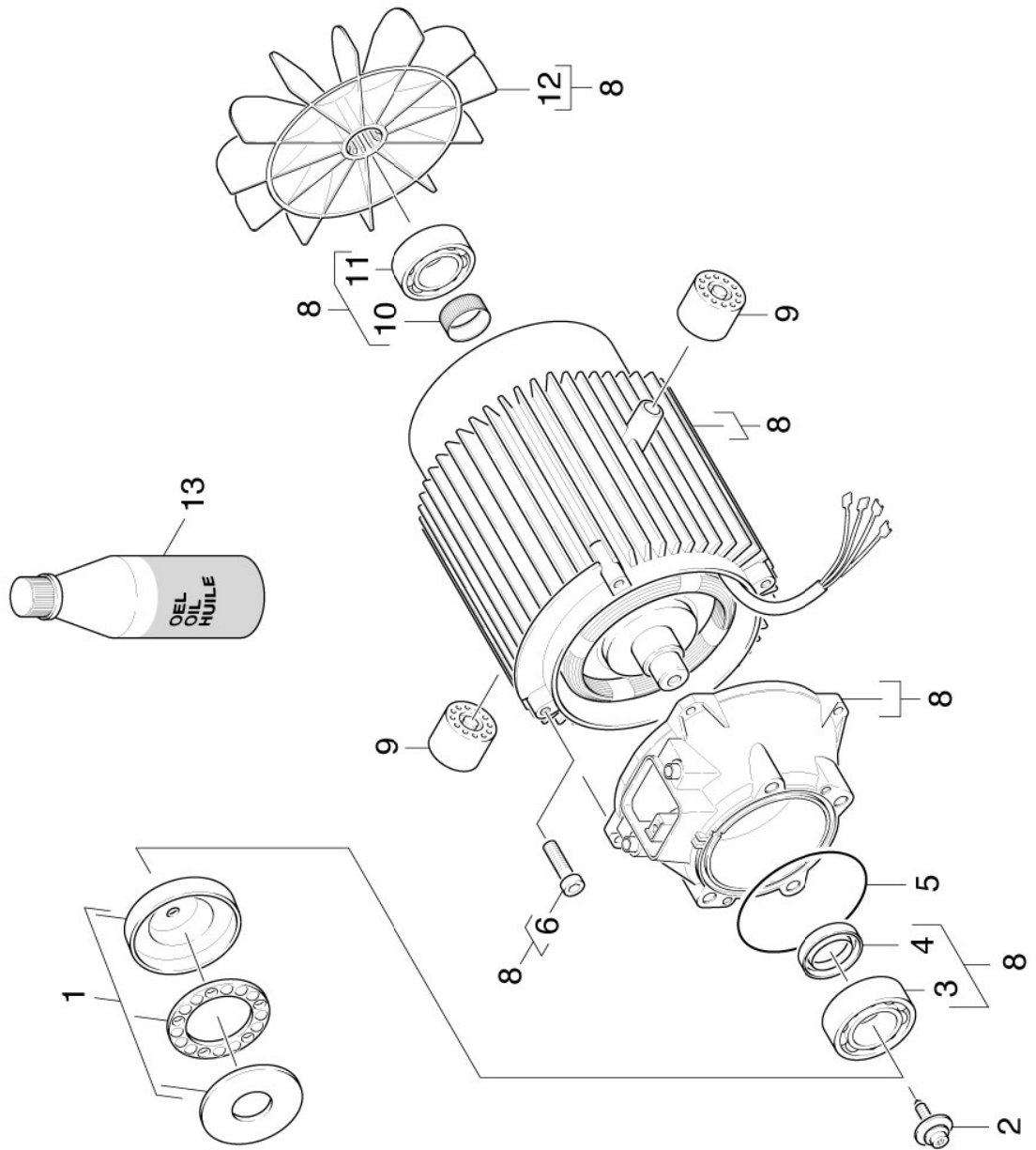
2.3 WASSERANSCHLUSS



2.3 WASSERANSCHLUSS

POS	BENENNUNG ZUSATZINFORMATIONEN	TEILE-NR	STCK	AB WERK-NR	BIS WERK-NR
1	Winkelrohr HD	57890190	1		
2	6kt-Mutter M22x1,5	53110860	1		
3	O-Ring 10 x 2 NBR 70	63621510	2		
4	NIPPEL K680	54094500	1		
5	METALLKLEBER 25ML	68690660	1		

3.0 Motor



3.0 Motor

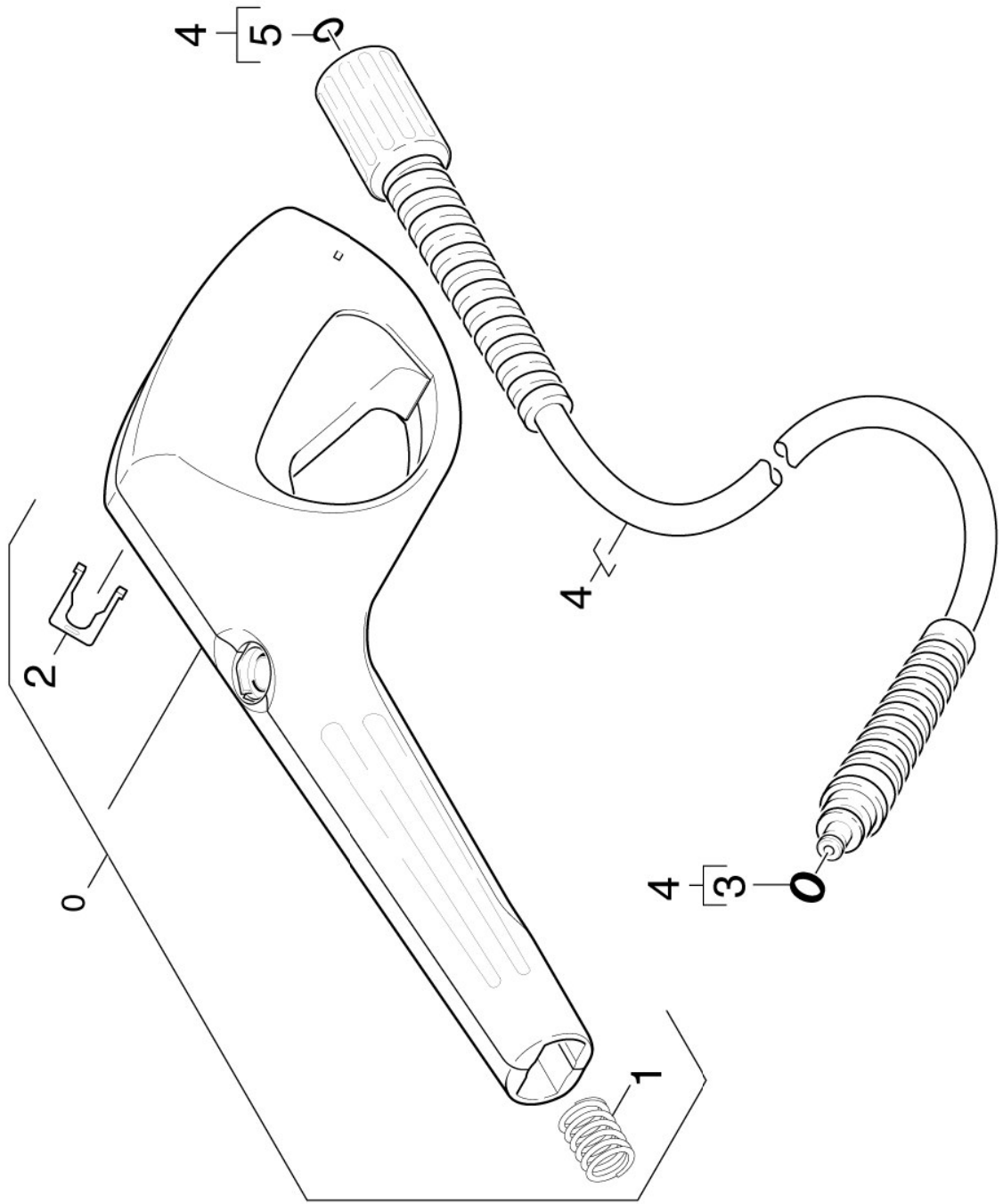
POS	BENENNUNG ZUSATZINFORMATIONEN	TEILE-NR	STCK	AB WERK-NR	BIS WERK-NR
1	TAUMELSCHIBE FÜR KOLBEN DURCHMESSER 13MM	64013500	1		
1	Taumscheibe 12°22' FÜR KOLBEN DURCHMESSER 12MM	64014110	1		
2	Zyl.Schr. M6x19	63040480	1		
3	Rillenkugellager	64014370	1		
4	RWDR A26x37x7 -NBR DIN 3760	73670180	1		
5	O-RING 80,0 X 3,0	63624710	1		
6	Schraube M 5x 20-St-R2R	63033200	4		
8	Motor kpl. Ersatz -K7.8X*F FÜR KOLBEN DURCHMESSER 13MM	46239050	1		
8	Motor kpl. K7.8X -NUR FUER ERSATZ- FÜR KOLBEN DURCHMESSER 12MM	46239300	1		
9	Gummipuffer	57670050	2		
10	Toleranzring 15x6	63432180	1		
11	Kugellager 6202-2RS -Wälzl.St DIN 625	74011280	1		
12	Luefferrad	56000600	1		
13	Motorenoel 1L	62880500	1		

4.0 ZUBEHOER

- 4.1 HANDSPRITZPISTOLE
- 4.2 Handspritzpistole
- 4.3 STRAHLROHR
- 4.4 WASSERFILTER



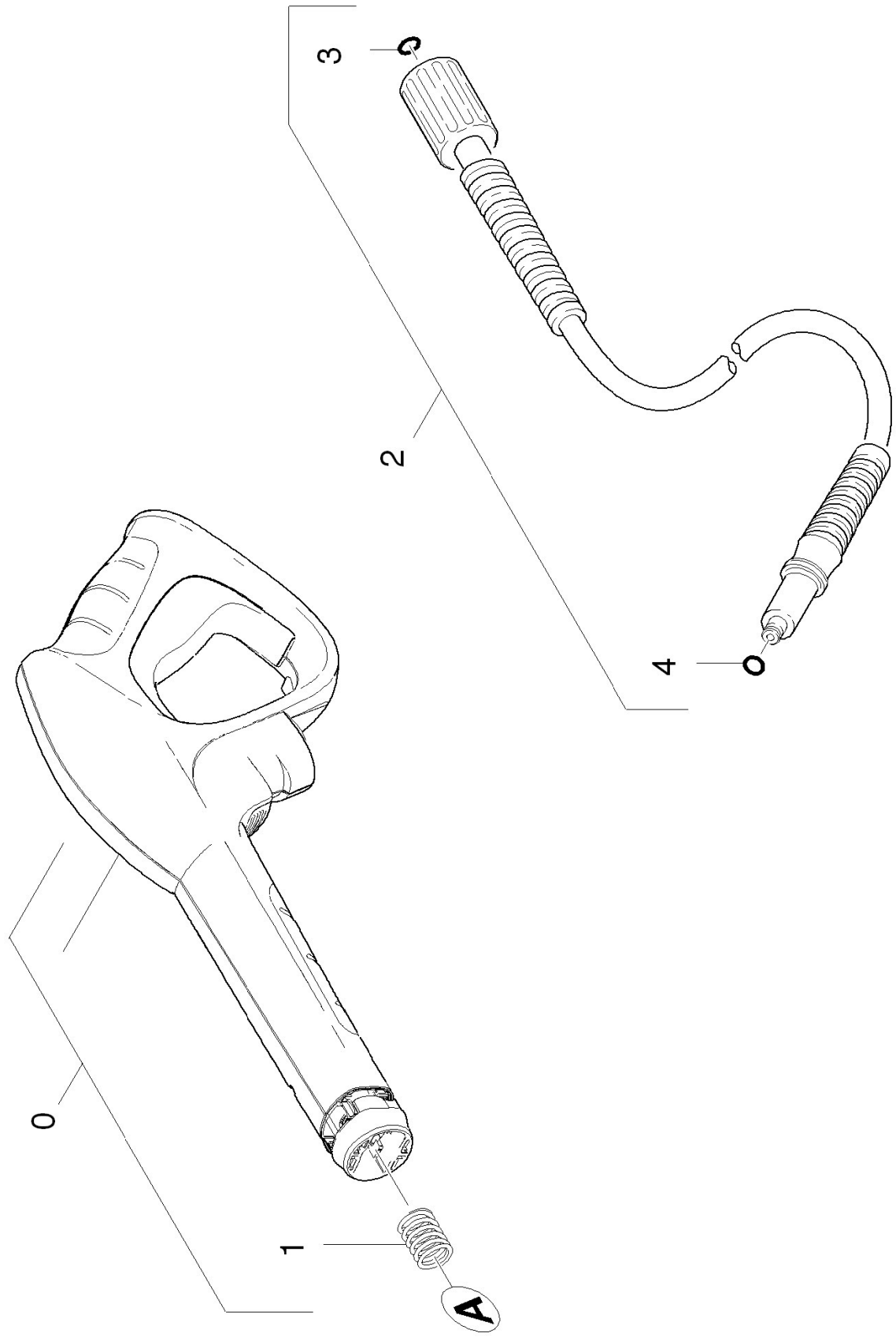
4.1 HANDSPRITZPISTOLE



4.1 HANDSPRITZPISTOLE

POS	BENENNUNG ZUSATZINFORMATIONEN	TEILE-NR	STCK	AB WERK-NR	BIS WERK-NR
0	Pistole M V2 Ersatz	47755010	1		
1	Druckfeder	53324640	1		
2	Klammer	50371400	1		
3	O-RING 6x2	63631980	1		
4	HD-M-Schlauch 12m/16MPa, Kaer., 60G, MU=50	44406730	1		
5	O-Ringset	28801540	1		

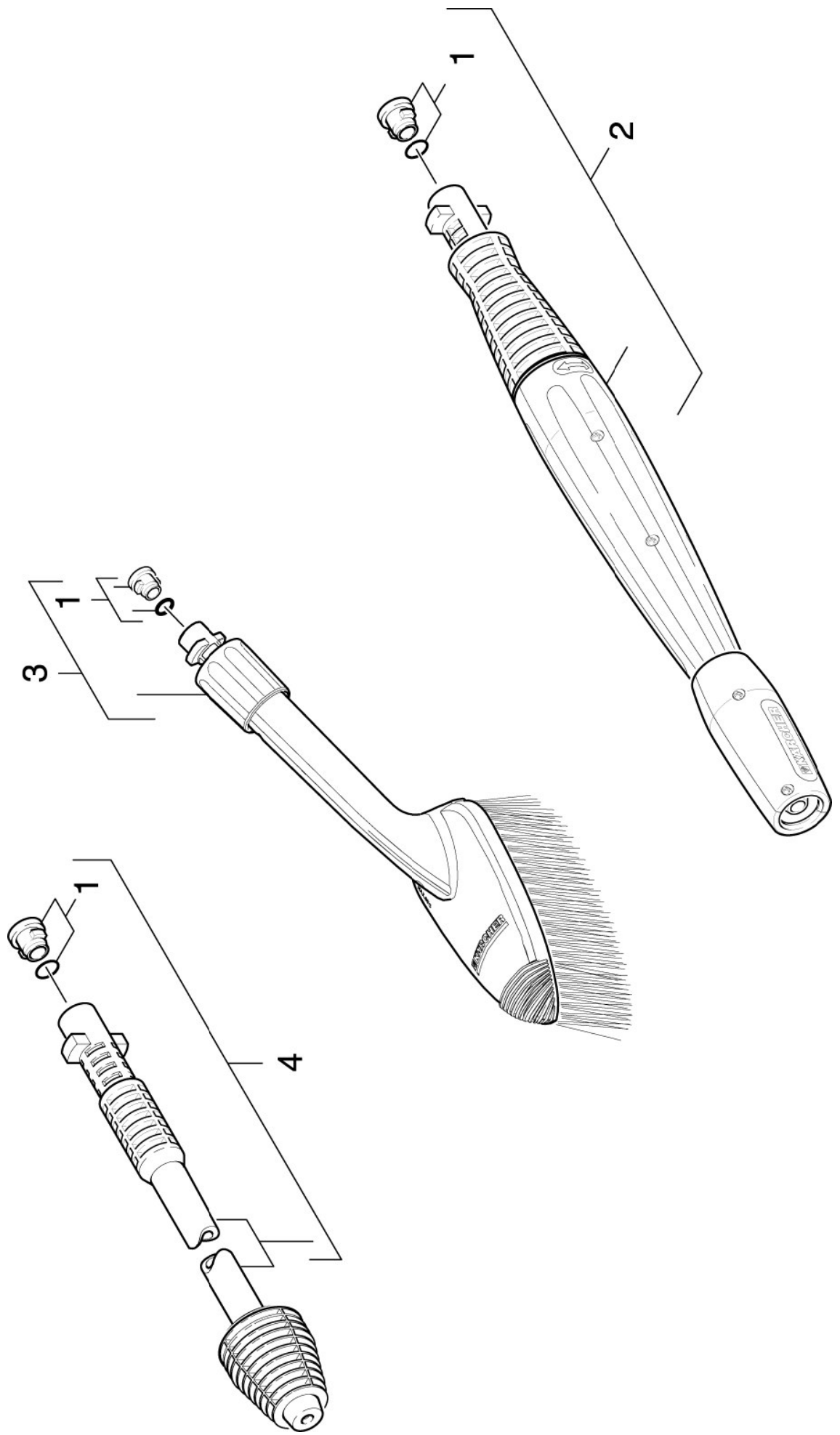
4.2 Handspritzpistole



4.2 Handspritzpistole

POS	BENENNUNG ZUSATZINFORMATIONEN	TEILE-NR	STCK	AB WERK-NR	BIS WERK-NR
0	Pistole best Ersatz verpackt	26416100	1		
1	Druckfeder	53324640	1		
2	HD-Schlauch 16MPa/9m 60°C, verp.	26417060	1		
3	Ersatzteilsatz O-Ring 5x-Kaercher	28802960	1		
4	O-Ring 5,7x1,78 NBR 90Shore	63634100	1		

4.3 STRAHLROHR

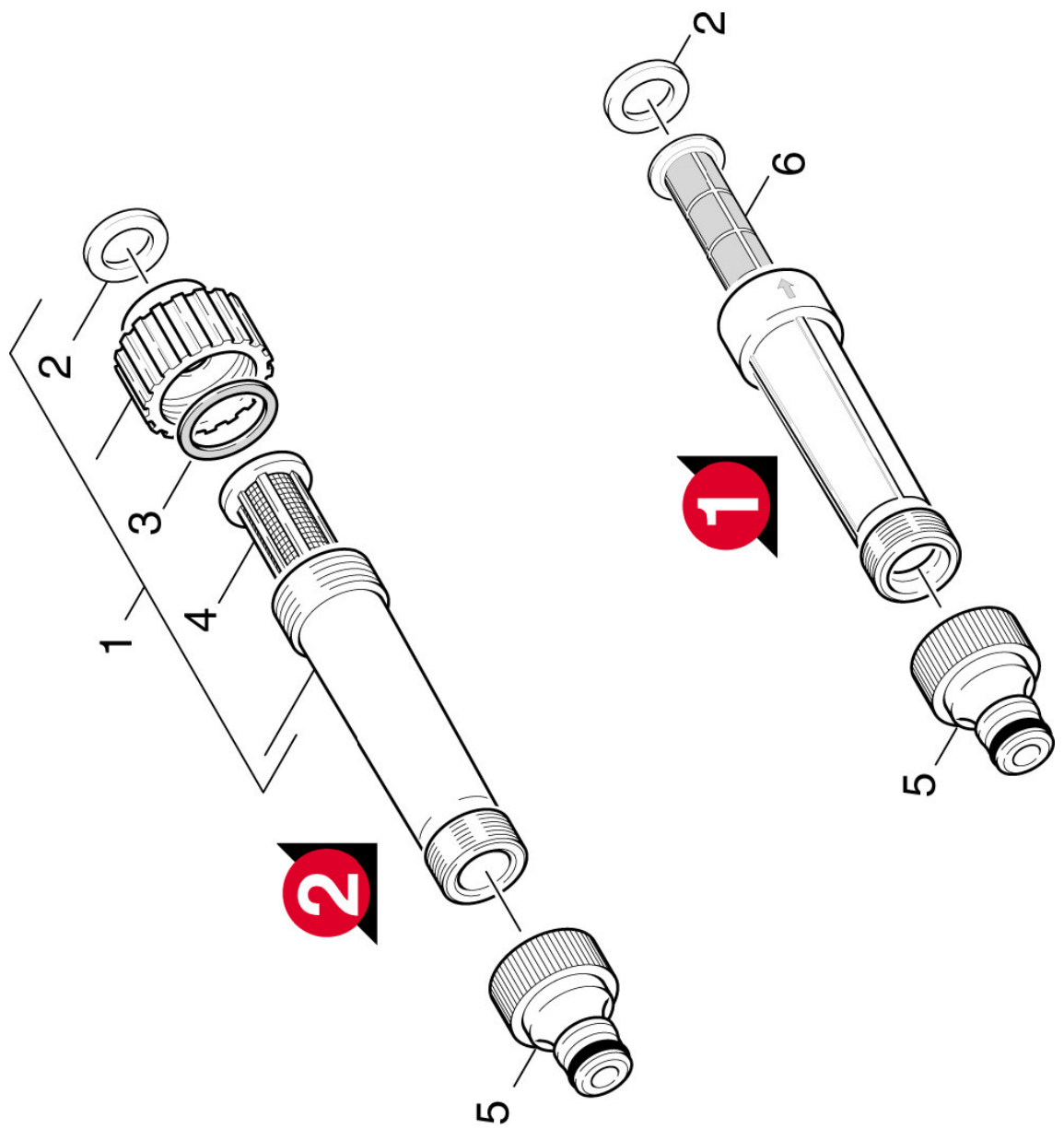


4.3 STRAHLROHR

POS	BENENNUNG ZUSATZINFORMATIONEN	TEILE-NR	STCK	AB WERK-NR	BIS WERK-NR
-----	----------------------------------	----------	------	------------	-------------

- | | | | | | |
|---|-----------------------------------|----------|---|--|--|
| 1 | O-Ring Set | 26407290 | 1 | | |
| 2 | VPS verpackt K5 035 | 47605450 | 1 | | |
| 3 | Buerste laengs | 26405890 | 1 | | |
| 4 | Rotorduese 037 Clas.Line verpackt | 47632280 | 1 | | |

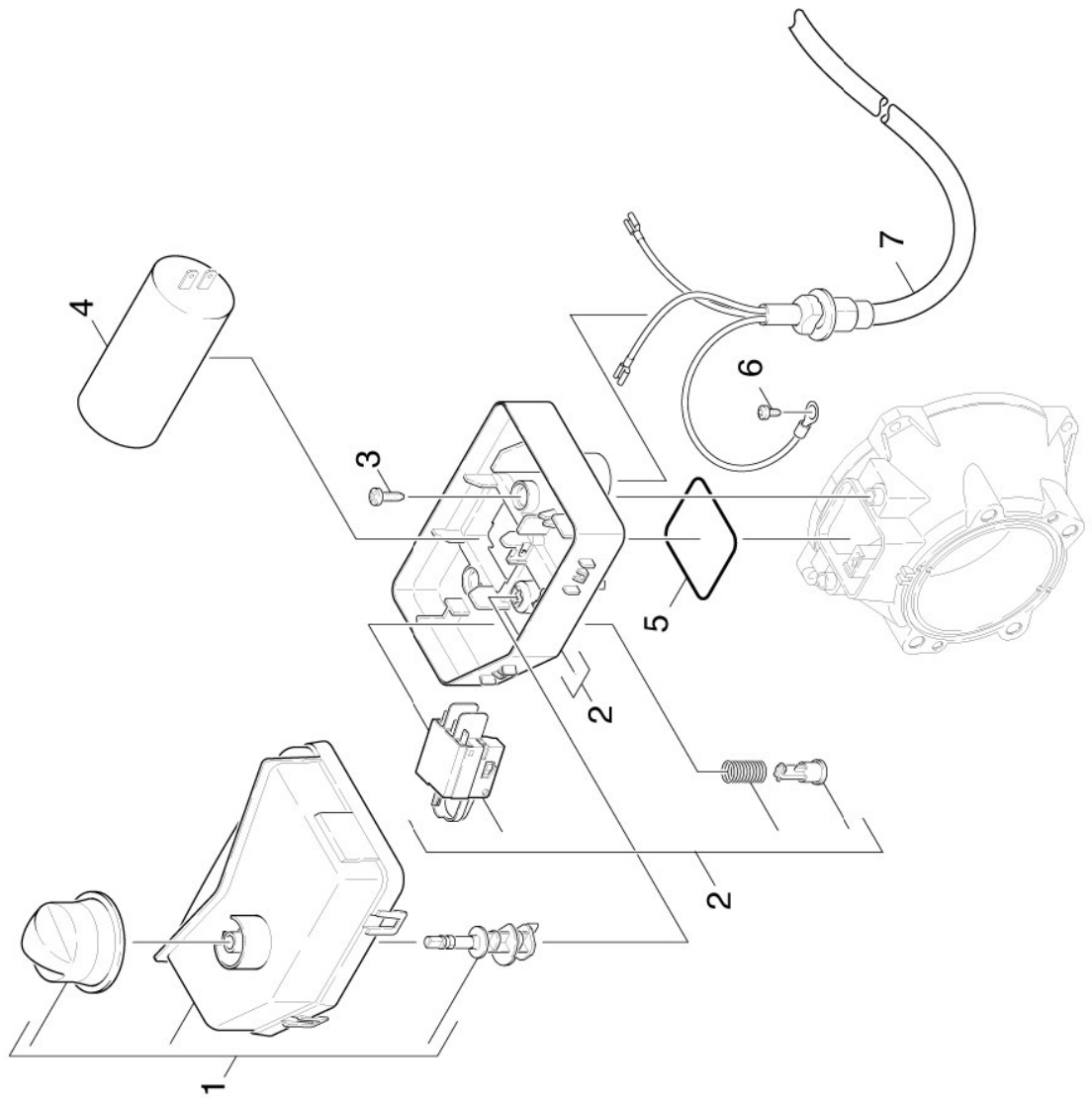
4.4 WASSERFILTER



4.4 WASSERFILTER

POS	BENENNUNG ZUSATZINFORMATIONEN	TEILE-NR	STCK	AB WERK-NR	BIS WERK-NR
1	Wasserfilter kpl.	47300590	1		
2	Dichtung	53635450	1		
3	Dichtung	53633360	1		
4	Wasserfilter	57310500	1		
5	Anschluss 3/4"	63898700	1		
6	Bevorratung eingestellt	77779990	1		

5.0 E-GERAETESCHRANK



5.0 E-GERAETESCHRANK

POS	BENENNUNG ZUSATZINFORMATIONEN	TEILE-NR	STCK	AB WERK-NR	BIS WERK-NR
1	DECKEL E-KASTEN	40637610	1		
2	Schalter kpl. K7.8X *EU	47442060	1		
3	Schraube M6x20 -St-R3R (In6Rd)	73030480	2		
4	Kondensator 40µF	66611580	1		
5	O-RING 47,29 X 2,62	63630900	1		
6	Schraube M4x10 -St-P2R (In6Rd)	73030310	1		
7	Kabel mit Stecker *AUS / 1.398-103.0 / -202.0 / -203.0	66489440	1		
7	KABEL M.STECKER*EU / 1.398-100.0 / -201.0 / -300.0 / -302.0/-310.0 /	66489690	1		