

Ersatzteile unter [www.gluesing.net](http://www.gluesing.net)

**Ersatzteilliste  
(5.970-506.0) ETL K.7.35 M**

## DE

### HINWEISE

**Weitere Sprachen:**

Diese Ersatzteilliste ist in weiteren Sprachen erhältlich. Sie erhalten diese unter [www.kaercher.com](http://www.kaercher.com) im Bereich Service.

Die Schreibweise der Teilenummer, z.B. 75456380, entspricht der Teilenummer 7.545-638.0.

**Mengenangaben:**

Die Mengenangaben in der Ersatzteilliste entsprechen den in der Baugruppe verbauten Stückzahlen der Bauteile.

**Meterware:**

Ersatzteile welche als Meterware geliefert werden sind auf Einbaulänge selbst zu kürzen. Die Stückzahlen sind als Mindestbestellmenge = 1m angegeben und müssen je nach Bedarf auf weitere volle Meterzahlen erhöht werden.

**Versions/ Werknummern:**

Sind Versionen oder Werknummern in der Ersatzteilliste angegeben, ist anhand dieser vor Bestellung zu prüfen, welches Bauteil für ihr Gerät verwendet werden muss.

**Lackierte Teile:**

Bei Bestellungen von lackierten Teilen welche in der Ersatzteilliste nicht in verschiedenen Farben ausgewiesen sind, ist zusätzlich die Farbnummer oder Farbe mit anzugeben.

**Technische Änderungen:**

Technische Änderungen sowie das Recht der ausschließlichen Auswertung unseres geistigen Eigentums behalten wir uns vor.

## EN

### INSTRUCTIONS

**Other languages:**

This list of spare parts is also available in other languages. You can get this list from [www.kaercher.com](http://www.kaercher.com) in the Service division.

The designation of the part number e.g. 75456380 is equal to 7.545-638.0.

**Quantity details:**

The quantity details in the spare parts list correspond to the number of pieces of the component installed in the assembly group.

**Piece goods:**

Spare parts that are sold as piece goods are to be cut to the desired length. The quantities have been indicated as minimum order quantity = 1m and must be rounded off to the full meter figure depending on your requirements.

**Version/ Plant numbers:**

If version or plant numbers are mentioned in the spare parts list, then use the same to check before ordering which spare part needs to be used for your appliance.

**Painted parts:**

While ordering painted parts that are not mentioned in the spare parts list in their colour variations, please mention the colour number or the colour you require.

**Technical changes:**

We reserve the right to make technical changes as well as the right to exclusive use of our intellectual property.

## FR

### REMARQUES

**Autres langues:**

Cette liste de pièces de rechange est disponible en autres langues. Cela est disponible sous [www.kaercher.com](http://www.kaercher.com) dans le menu Service.

La désignation du numéro de pièce, par ex. 75456380, correspond au numéro de pièce 7.545-638.0.

**Indications de quantité:**

Les indications de quantité dans la liste de pièces de rechange correspondre aux nombres de pièces des composants utilisées dans la construction.

**Matériel au mètre:**

Les pièces de rechange qui sont livrées au mètre doivent être raccourcies à longueur souhaitée par l'acheteur même. Les nombres des pièces sont indiquées en quantité de commande minimale = 1m et doivent être augmentés selon le besoin à une chiffre de mètre complète.

**Versions/ Numéros d'usine:**

Lorsqu'il sont indiquées des versions ou des numéros d'usine dans la liste de pièces de rechange, vous devez vérifier que composant doit être utilisé pour votre appareil.

**Pièces laquées:**

Pour commander des pièces laquées, où les différentes couleurs ne sont pas indiquées dans la liste des pièces de rechange, vous devez indiquer en plus le numéro de la couleur ou seulement la couleur.

**Modifications techniques:**

Nous nous réservons la possibilité des modifications techniques ainsi le droit d'exploitation exclusive de notre propriété intellectuelle.

## IT

### AVVERTENZE

#### Altre lingue:

Il presente elenco di parti di ricambio è disponibile sul nostro sito Web anche in altre lingue: sotto [www.kaercher.com](http://www.kaercher.com) alla voce "Service". L'indicazione del codice pezzo, ad es. 75456380, corrisponde al codice pezzo 7.545-638.0

#### Indicazioni di quantità:

Le indicazioni di quantità riportate dall'elenco "parti di ricambio" corrispondono al numero delle singole componenti contenute nella rispettiva unità.

#### Merce a metro:

Le parti di ricambio fornite come "merce a metro" devono venire in seguito accorciate alla lunghezza necessaria per il montaggio. La quantità unitaria è indicata come "quantità minima di ordinazione = 1m" e deve all'occorrenza venire moltiplicata per il numero intero di metri necessari.

#### Versioni / Numeri di fabbricazione:

Quando l'elenco "parti di ricambio" riporta diverse versioni o numeri di fabbricazione, confrontare la versione o il numero di fabbricazione del ricambio desiderato con quello/i presenti nell'elenco e indicarlo/o al momento dell'ordinazione.

#### Parti di ricambio verniciate:

Nel caso di ricambi verniciati, se l'elenco parti di ricambio non ne riporta espressamente i diversi colori, al momento dell'ordinazione è necessario indicare anche il colore o il numero del colore desiderato.

#### Modifiche tecniche:

Ci riserviamo il diritto di apportare modifiche tecniche così come il diritto di utilizzo esclusivo della nostra proprietà intellettuale.

## ES

### INDICACIONES

#### Otros idiomas:

La lista de piezas de repuesto se puede adquirir en otros idiomas. La puede adquirir en [www.kaercher.com](http://www.kaercher.com) en el área de servicios.

La notación de los números de las piezas, p.ej. 75456380 corresponde al número de pieza 7.545-638.0.

#### Cantidades:

Las indicaciones de cantidades de la lista de piezas de repuesto corresponden al número de piezas montadas en el componente.

#### Mercancia por metros:

Las piezas de repuesto que se suministran por metros se pueden cortar al largo deseado. La unidad mínima de pedido es de = 1 m y el número de metros completos se puede aumentar según necesidad.

#### Versiones/números de fábrica:

Si se indica la versión o número de fábrica en la lista de piezas de repuesto, se debe comprobar en ella la pieza a usar para su aparato antes de realizar el pedido.

#### Piezas lacadas:

Al realizar pedidos de piezas lacadas que no estén indicadas en los diferentes colores en la lista de piezas de repuesto, se debe indicar también la referencia de color o el color.

#### Modificaciones técnicas:

Reservados los derechos de realizar modificaciones técnicas y aprovechar nuestra propiedad intelectual.

## PL

### WSKAZÓWKI

#### Pozostałe języki:

Ta lista części zamiennych jest dostępna w także w innych językach. Mogą ją Państwo pobrać ze strony [www.kaercher.com](http://www.kaercher.com) w dziale Serwis.

Sposób zapisywania numeru części, np. 75456380, odpowiada numerowi części 7.545-638.0.

#### Dane ilości:

Dane ilości podane w liście części zamiennych odpowiadają liczbie sztuk podzespołów tworzących dany moduł.

#### Towar sprzedawany na metry:

Części zamienne dostarczane jako towar sprzedawany na metry po zamontowaniu należy samodzielnie skrócić do potrzebnej długości. Liczba sztuk podana jest jako minimalna ilość zamówienia = 1m i w zależności od potrzeb zwiększa się ją o kolejne pełne metry.

#### Wersje/ Numer zakładu:

Jeżeli w liście części zamiennych podane są wersje lub numery zakładu, przed zamówieniem na ich podstawie należy sprawdzić, który podzespół stosuje się w Państwa urządzeniu.

#### Części lakierowane:

W przypadku zamówień części lakierowanych, które w liście części zamiennych nie podano w wielu kolorach, należy dodatkowo zaznaczyć nr koloru lub kolor.

#### Zmiany techniczne:

Zastrzegamy sobie prawo do zmian technicznych oraz wyłącznego wykorzystywania naszej własności intelektualnej.

RU

**УКАЗАНИЯ:**

**Другие языки:**

Данный список запасных частей также доступен на других языках. Вы найдете его на сайте [www.kaeitcher.com](http://www.kaeitcher.com) в разделе Service Маркировка номера детали, например, 75456380, соответствует номеру детали 7.545-638.0.

**Указание количества:**

Количественные данные в списке запасных частей соответствуют числу компонентов, входящих в состав узлов.

**Товар, продаваемый на метры:**

Запасные части, продающиеся на метры, необходимо обрезать до нужной длины. Число изделий указано в виде минимального объема заказа = 1м и их количество можно округлить до требуемого по мере необходимости.

**Варианты исполнения/заводские номера:**

Если варианты исполнения или заводские номера указаны в списке запасных частей, то перед заказом необходимо проверить, какая деталь подходит для вашего устройства.

**Лакированные детали:**

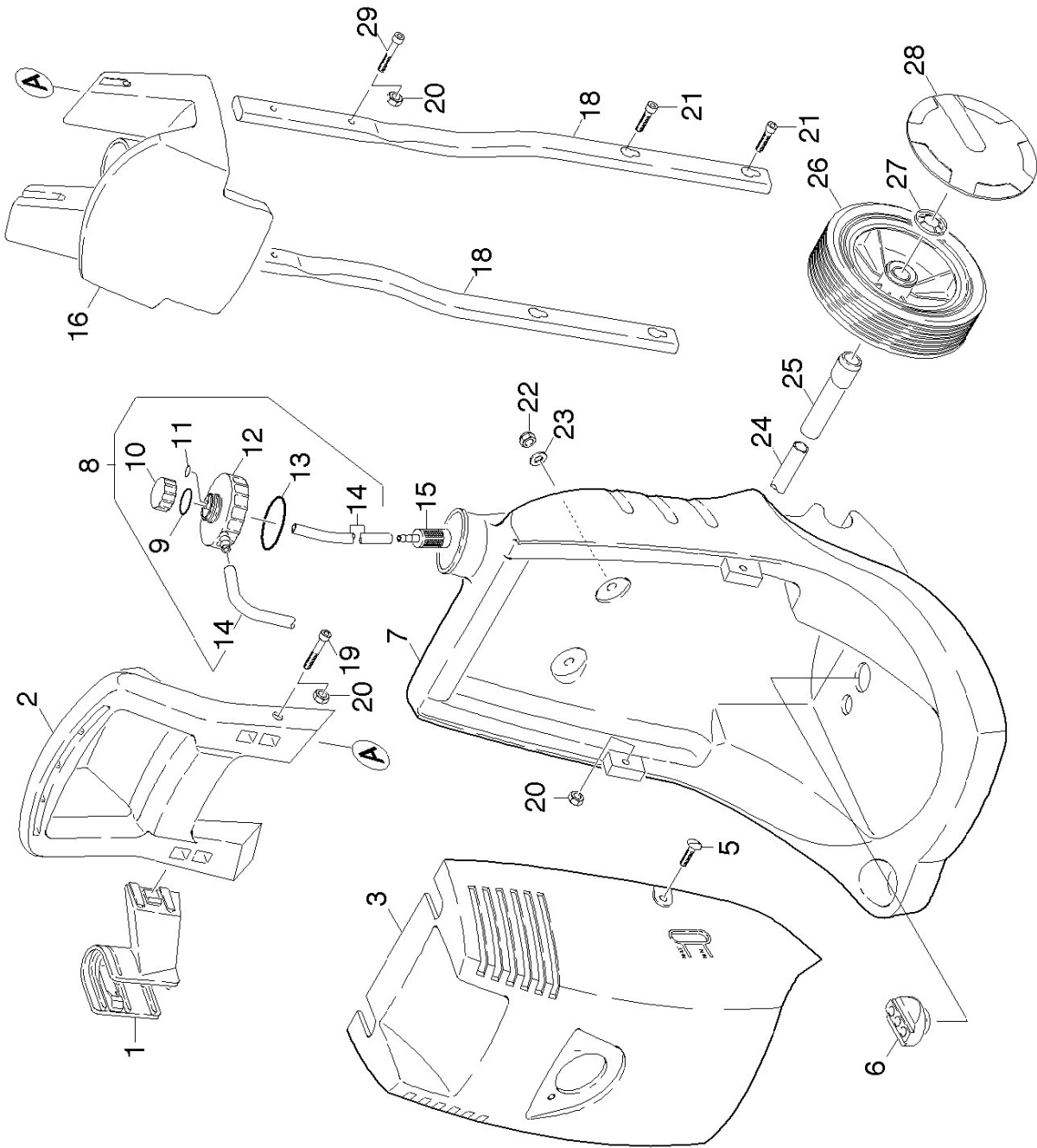
При заказе лакированных деталей, варианты расцветки которых не указаны в списке запасных частей, необходимо дополнительно указать номер цвета или необходимый для вас цвет.

**Технические изменения:**

Мы оставляем за собой право на технические изменения, а также право на исключительное использование нашей интеллектуальной собственности.

<b>ETL K.7.35 M (5.970-506.0)</b> .....	6
10 Gehaeuse .....	7
20 Pumpensatz .....	10
21 Zylinderkopf .....	11
24 Ersatzteilsatz Chemie (2.883-862.0) .....	14
100 PUMPENSET HD650/690 (2.883-869.0) .....	15
22 Saugseite .....	16
7 Ventil (3 Stück) (2.884-916.0) .....	18
100 PUMPENSET HD650/690 (2.883-869.0) .....	20
23 Druckseite .....	21
15 Verschlussstopfen nur fuer Ersatz (4.132-007.0) .....	23
17 Ventil (3 Stück) (2.884-916.0) .....	25
100 PUMPENSET HD650/690 (2.883-869.0) .....	27
24 Kolben .....	28
100 PUMPENSET HD650/690 (2.883-869.0) .....	30
30 Motor .....	31
31 Lueftung .....	32
32 Antrieb .....	34
40 Zubehoer .....	36
41 Handspritzpistole .....	37
42 Handspritzpistole .....	39
43 Handspritzpistole .....	41
0 G 160 Q Pistole Quick Connect (2.642-172.0) .....	43
44 Strahlrohr .....	45
45 T-Racer .....	47
0 T 300 T-Racer Flaechereiniger (2.640-212.0) .....	49
50 E-Kasten .....	50

Pos	Benennung	Menge	ME	ab WK Nr.	bis WK.Nr.
10	Gehaeuse	1.000	ST	0000000000	0000000000
20	Pumpensatz	1.000	ST	0000000000	0000000000
30	Motor	1.000	ST	0000000000	0000000000
40	Zubehoer	1.000	ST	0000000000	0000000000
50	E-Kasten	1.000	ST	0000000000	0000000000



**10 Gehaeuse**

ET/VT	Pos	Materialnr.	Benennung	Menge	ME	ab WK Nr.	bis WK-Nr.	Fußnotentext
X-X	1	5.044-082.0	Halter Pistole	1.000	ST	0000000000	0000000000	
X-X	2	5.034-542.0	Schubbuegel	1.000	ST	0000000000	0000000000	
X-X	3	5.069-175.0	Geraetehaube schwarz	1.000	ST	0000000000	0000000000	
X-X	5	6.304-099.0	Flachrundschraube M 6x 18-4.8-R2R	2.000	ST	0000000000	0000000000	
X-X	6	5.057-068.0	Auflager	1.000	ST	0000000000	0000000000	
X-X	7	5.060-682.0	Gehaeuse	1.000	ST	0000000000	0000000000	
X-X	8	4.580-337.0	Dosierventil Chemie	1.000	ST	0000000000	0000000000	
X-X	9	6.362-411.0	O-Ring 25,0 X 2,0 -NBR 70	1.000	ST	0000000000	0000000000	
X-X	10	5.321-473.0	Griff Chemie	1.000	ST	0000000000	0000000000	
X-X	11	6.362-386.0	O-Ring 5,0 x 1,5-NBR 80	1.000	ST	0000000000	0000000000	
X-X	12	5.063-822.0	Tankdeckel	1.000	ST	0000000000	0000000000	
X-X	13	6.362-094.0	O-Ring 55,0 X 2,0	1.000	ST	0000000000	0000000000	
X-X	14	6.388-216.0	Schlauch DN 5	1.000	M	0000000000	0000000000	ALS METERWARE BESTELLEN
X	15	5.731-652.0	Filter mit Gewicht	1.000	ST	0000000000	0000000000	
X	16	5.031-475.0	Formteil	1.000	ST	0000000000	0000000000	
X	18	5.029-427.0	Rohr	2.000	ST	0000000000	0000000000	
X	19	7.306-024.0	Zyl.Schr. M6x30 -8.8-A2E ISO4762	2.000	ST	0000000000	0000000000	
X	20	7.311-003.0	6kt-Mutter M6 -8-A2E ISO 4032	4.000	ST	0000000000	0000000000	
X-X	21	7.306-041.0	Zyl.Schr. M8x20 -8.8-A2E ISO 4762	4.000	ST	0000000000	0000000000	
X-X	22	7.311-427.0	6kt-Mutter M8 -04-A2E ISO 10511	2.000	ST	0000000000	0000000000	
X	23	7.312-277.0	Scheibe 8-200HV-A2E ISO7093-1	2.000	ST	0000000000	0000000000	
X	24	5.028-336.0	Rohr	1.000	ST	0000000000	0000000000	
X	25	5.110-715.0	Hueelse	1.000	ST	0000000000	0000000000	
X-X	26	6.435-196.0	Rad D 180	2.000	ST	0000000000	0000000000	
X-X	27	6.343-168.0	Sicherungsscheibe	2.000	ST	0000000000	0000000000	

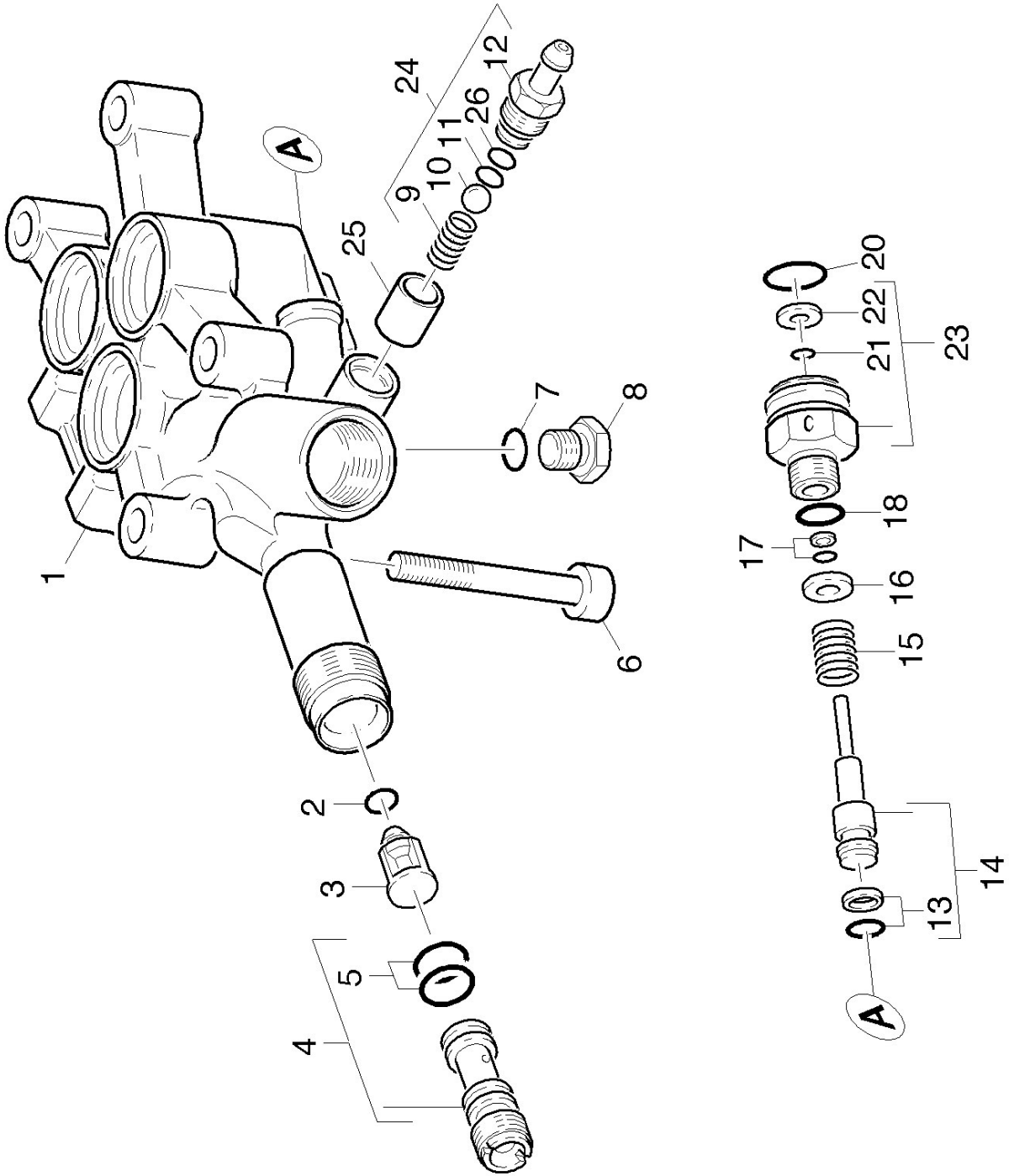


**10 Gehäuse**

ET/VT	Pos	Materialnr.	Benennung	Menge	ME	ab WK Nr.	bis WK.Nr.	Fußnotentext
X-X	28	6.435-197.0	Radkappe zinkgelb	2.000	ST	0000000000	0000000000	
	29	7.306-129.0	Schraube M6x40 -8.8-R3R (In6Rd)	2.000	ST	0000000000	0000000000	
	30	6.389-567.0	Schlauchschelle	1.000	ST	0000000000	0000000000	

## 20 Pumpensatz

Pos	Benennung	Menge	ME	ab WK Nr.	bis WK.Nr.
21	Zylinderkopf	1.000	ST	0000000000	0000000000
22	Saugseite	1.000	ST	0000000000	0000000000
23	Druckseite	1.000	ST	0000000000	0000000000
24	Kolben	1.000	ST	0000000000	0000000000



## 2.1 Zylinderkopf

ET/VT	Pos	Materialnr.	Benennung	Menge	ME	ab WK Nr.	bis WK.Nr.
	1	4.550-738.0	Zylinderkopf kpl.	1.000	ST	0000000000	0000000000
X-X	2	6.363-613.0	O-Ring 4 x 2 -NBR90	1.000	ST	0000000000	0000000000
X-X	3	5.584-091.0	Ventilbolzen Rueckschlagventil	1.000	ST	0000000000	0000000000
	4	4.769-033.0	Dueseneinsatz	1.000	ST	0000000000	0000000000
X-X	5	6.362-384.0	O-Ring 9x1,5 - NBR 70	2.000	ST	0000000000	0000000000
	6	7.306-047.0	Zyl.Schr. M8x60 -8.8-A2E ISO4762	4.000	ST	0000000000	0000000000
	7	6.362-101.0	O-Ring 8 X 2	1.000	ST	0000000000	0000000000
X-X	8	5.411-070.0	Verschlussschraube	1.000	ST	0000000000	0000000000
	9	5.332-258.0	Schraubenfeder	1.000	ST	0000000000	0000000000
	10	7.401-908.0	Kugel 7 G300 -1.4301 DIN 5401	1.000	ST	0000000000	0000000000
X-X	11	6.362-175.0	O-Ring 5,28x 1,78	1.000	ST	0000000000	0000000000
	12	5.443-448.0	Nippel Chemie	1.000	ST	0000000000	0000000000
X-X	13	6.362-467.0	O-Ring kpl. 1ST.-R.	1.000	ST	0000000000	0000000000
X-X	14	4.553-183.0	Kolben kpl.	1.000	ST	0000000000	0000000000
	15	5.332-157.0	Schraubenfeder	1.000	ST	0000000000	0000000000
X	16	5.115-616.0	Scheibe	1.000	ST	0000000000	0000000000
X-X	17	6.362-587.0	O-Ring kpl. 2,9 -NBR 70	1.000	ST	0000000000	0000000000
X-X	18	6.362-528.0	O-Ring 9,5 X 2,0	1.000	ST	0000000000	0000000000
	20	6.362-634.0	O-Ring 15,6 x 1,78-NBR 70	1.000	ST	0000000000	0000000000
X-X	21	6.362-586.0	O-Ring 2,9 X 1,78 -NBR 70	1.000	ST	0000000000	0000000000
	22	5.115-597.0	Scheibe	1.000	ST	0000000000	0000000000
X	23	4.411-008.0	Verschlussschraube	1.000	ST	0000000000	0000000000
X-X	24	2.883-862.0	Ersatzteilsatz Chemie	1.000	ST	0000000000	0000000000
	25	5.110-714.0	Huelse	1.000	ST	0000000000	0000000000
	26	6.362-451.0	O-Ring 8,0 x 1,0	1.000	ST	0000000000	0000000000

**21 Zylinderkopf**

ET/VT	Pos	Materialnr.	Benennung	Menge	ME	ab WK Nr.	bis WK.Nr.
X-X	100	2.883-869.0	PUMPENSET HD650/690	1.000	ST	0000000000	0000000000

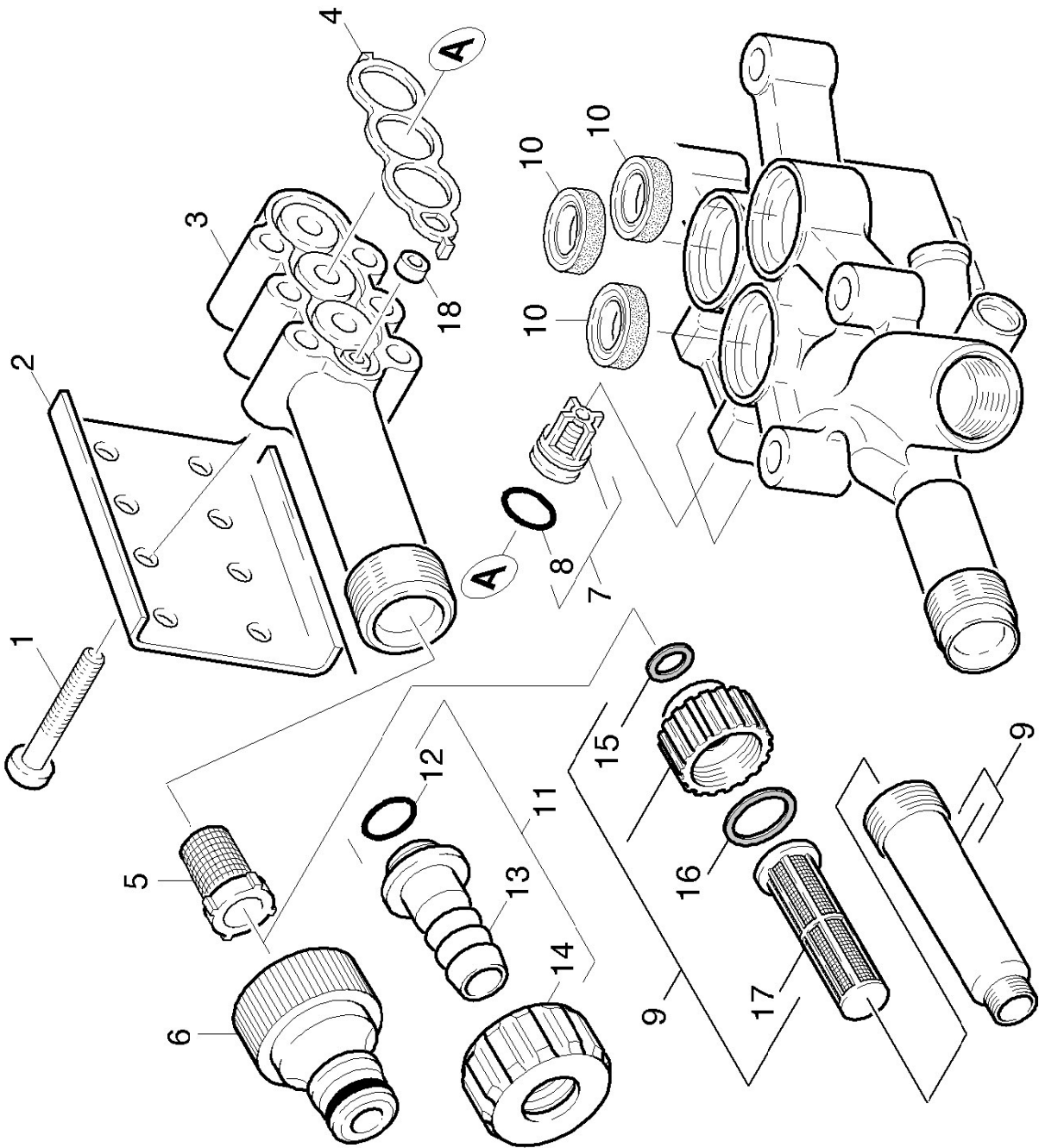
**24 Ersatzteilsatz Chemie (2.883-862.0)**

ET/VT	Pos	Materialnr.	Benennung	Menge	ME	ab WK Nr.	bis WK.Nr.
	10	5.110-714.0	Huelse	1.000	ST	0000000000	0000000000
	20	5.332-258.0	Schraubenfeder	1.000	ST	0000000000	0000000000
	30	5.380-014.0	Schild	1.000	ST	0000000000	0000000000
	40	5.443-448.0	Nippel Chemie	1.000	ST	0000000000	0000000000
X-X	50	6.362-175.0	O-Ring 5,28x 1,78	1.000	ST	0000000000	0000000000
	60	6.362-451.0	O-Ring 8,0 x 1,0	1.000	ST	0000000000	0000000000
	70	7.401-909.0	Kugel 7 G40 -1.4401 DIN 5401	1.000	ST	0000000000	0000000000

Ersatzteile unter [www.gluesing.net](http://www.gluesing.net)

**100 PUMPENSET HD650/690 (2.883-869.0)**

ET/VT	Pos	Materialnr.	Benennung	Menge	ME	ab WK Nr.	bis WK.Nr.
X-X	10	4.580-311.0	Ventil kpl.	6.000	ST	0000000000	0000000000
X-X	20	5.115-465.0	Scheibe	3.000	ST	0000000000	0000000000
X-X	30	5.365-182.0	Profildichtung	1.000	ST	0000000000	0000000000
X	40	6.362-077.0	O-Ring 10 x 2,2 NBR 70	3.000	ST	0000000000	0000000000
X-X	50	6.362-376.0	O-Ring 24,0 X 1,5	3.000	ST	0000000000	0000000000
	60	6.362-458.0	O-Ring 11,0x2,0-NBR 70	4.000	ST	0000000000	0000000000
X-X	70	6.365-432.0	Nutring 14x22x5.3	3.000	ST	0000000000	0000000000
X-X	80	6.365-438.0	Kompaktichtung	3.000	ST	0000000000	0000000000
X-X	81	4.132-007.0	Verschlussstopfen nur fuer Ersatz	4.000	ST	0000000000	0000000000





22 Saugseite

ET/VT Pos	MaterialInr.	Benennung	Menge	ME	ab WK Nr.	bis WK.Nr.
1	7.306-129.0	Schraube M6x40 -8.8-R3R (ln6Rd)	4.000	ST	0000000000	0000000000
2	5.003-068.0	Platte Saugdeckel	1.000	ST	0000000000	0000000000
3	5.063-616.0	Saugdeckel	1.000	ST	0000000000	0000000000
X-X 4	5.365-182.0	Profildichtung	1.000	ST	0000000000	0000000000
X-X 5	6.414-252.0	Sieb	1.000	ST	0000000000	0000000000
X-X 6	6.465-031.0	Anschluss 3/4	1.000	ST	0000000000	0000000000
X-X 7	2.884-916.0	Ventil (3 Stück)	1.000	ST	0000000000	0000000000
X 8	6.362-077.0	O-Ring 10 x 2,2 NBR 70	3.000	ST	0000000000	0000000000
X-X 9	4.730-127.0	Wasserfilter	1.000	ST	0000000000	0000000000
X-X 10	6.365-432.0	Nutring 14x22x5,3	3.000	ST	0000000000	0000000000
11	4.401-070.0	Verschraubungsteil neutral * AUS	1.000	ST	0000000000	0000000000
X-X 12	6.362-078.0	O-Ring 13,3x2,4	1.000	ST	0000000000	0000000000
13	5.443-229.0	Schlauchnippel	1.000	ST	0000000000	0000000000
14	5.310-065.0	Mutter	1.000	ST	0000000000	0000000000
15	5.363-545.0	Dichtung	1.000	ST	0000000000	0000000000
16	5.363-336.0	Dichtung	1.000	ST	0000000000	0000000000
X-X 17	5.731-587.0	Wasserfilter	1.000	ST	0000000000	0000000000
18	5.112-787.0	Blende	1.000	ST	0000000000	0000000000
X-X 100	2.883-869.0	PUMPENSET HD650/690	1.000	ST	0000000000	0000000000



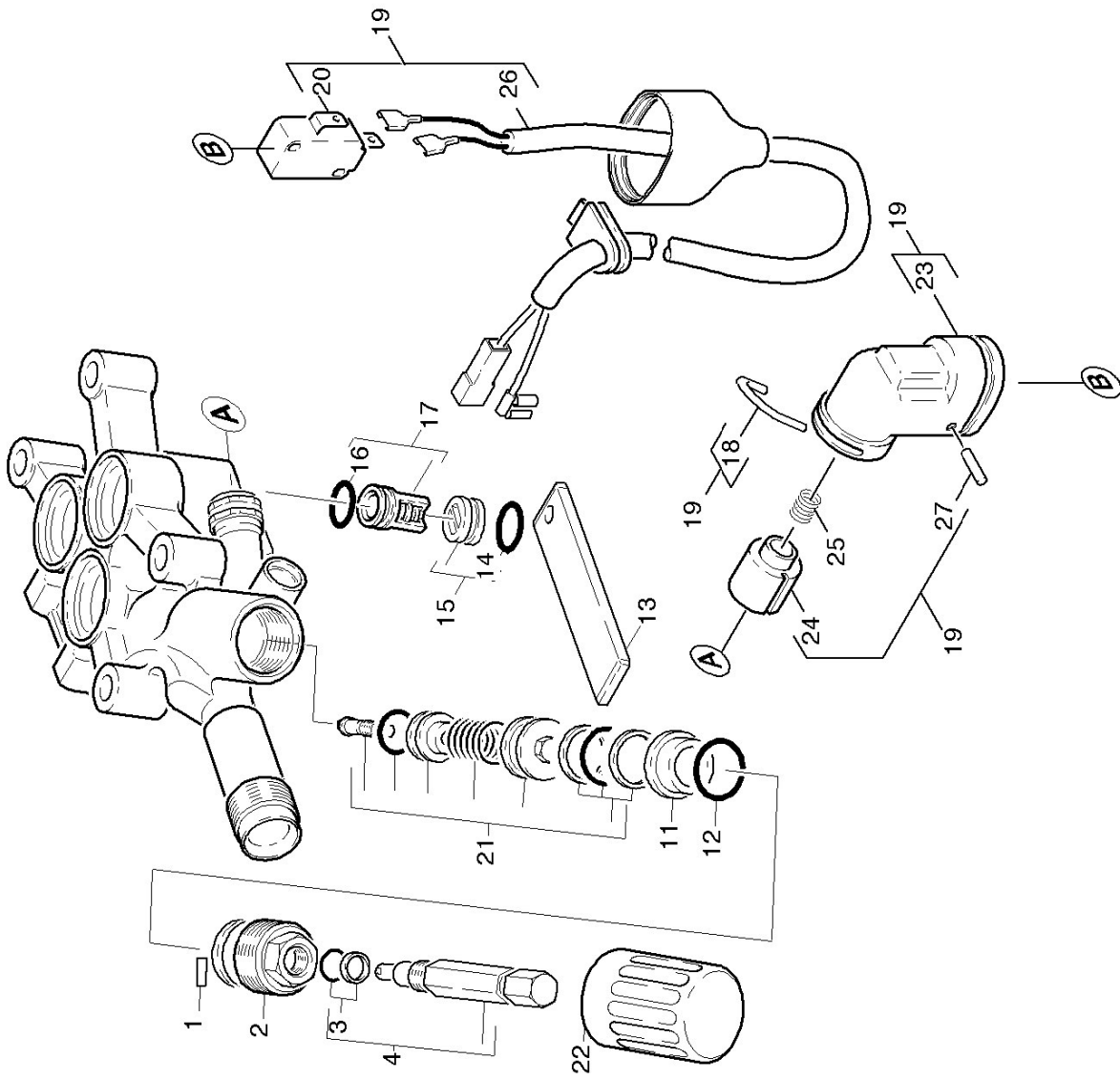
7 Ventil (3 Stück) (2.884-916.0)

ET/VT	Pos	Materialnr.	Benennung	Menge	ME
X	15	6.362-077.0	O-Ring 10 x 2,2 NBR 70	1.000	ST

Ersatzteile unter [www.gluesing.net](http://www.gluesing.net)

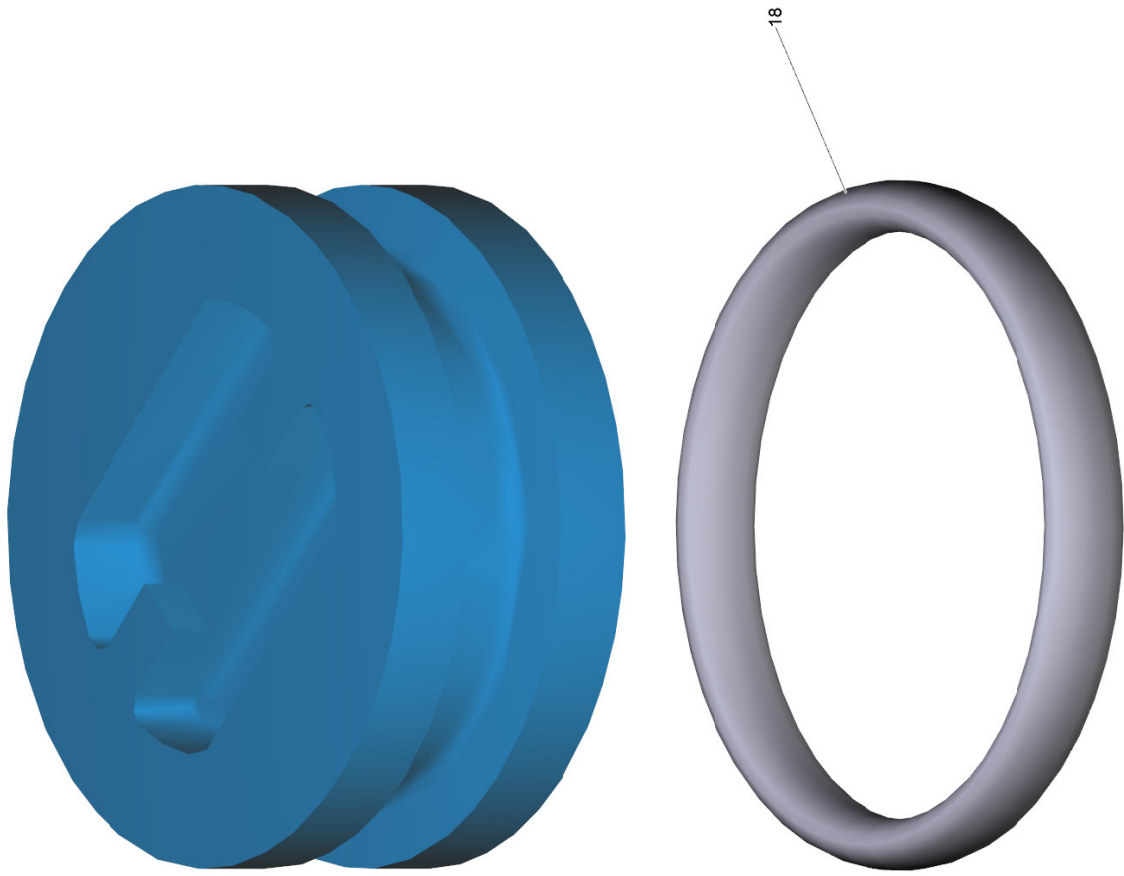
**100 PUMPENSET HD650/690 (2.883-869.0)**

ET/VT	Pos	Materialnr.	Benennung	Menge	ME	ab WK Nr.	bis WK.Nr.
X-X	10	4.580-311.0	Ventil kpl.	6.000	ST	0000000000	0000000000
X-X	20	5.115-465.0	Scheibe	3.000	ST	0000000000	0000000000
X-X	30	5.365-182.0	Profildichtung	1.000	ST	0000000000	0000000000
X	40	6.362-077.0	O-Ring 10 x 2,2 NBR 70	3.000	ST	0000000000	0000000000
X-X	50	6.362-376.0	O-Ring 24,0 X 1,5	3.000	ST	0000000000	0000000000
	60	6.362-458.0	O-Ring 11,0x2,0-NBR 70	4.000	ST	0000000000	0000000000
X-X	70	6.365-432.0	Nutring 14x22x5.3	3.000	ST	0000000000	0000000000
X-X	80	6.365-438.0	Kompaktichtung	3.000	ST	0000000000	0000000000
X-X	81	4.132-007.0	Verschlussstopfen nur fuer Ersatz	4.000	ST	0000000000	0000000000



23 Druckseite

ET/VT	Pos	Materialnr.	Benennung	Menge	ME	ab WK Nr.	bis WK.Nr.
X	1	7.314-629.0	Knebelkerbs. 2x10 -A1 ISO 8742	1.000	ST	0000000000	0000000000
X	2	5.583-147.0	Ventilschraube	1.000	ST	0000000000	0000000000
X-X	3	6.362-468.0	O-Ring kpl. 1ST.-R.	1.000	ST	0000000000	0000000000
X	4	4.291-014.0	Spindel kpl.	1.000	ST	0000000000	0000000000
X	11	5.110-630.0	Huelse	1.000	ST	0000000000	0000000000
	12	6.362-989.0	O-Ring 18x2 - NBR 80	1.000	ST	0000000000	0000000000
	13	5.003-062.0	Platte	1.000	ST	0000000000	0000000000
	14	6.363-273.0	O-Ring 11,0 x 2,0	3.000	ST	0000000000	0000000000
X-X	15	4.132-007.0	Verschlusstopfen nur fuer Ersatz	4.000	ST	0000000000	0000000000
X	16	6.362-077.0	O-Ring 10 x 2,2 NBR 70	3.000	ST	0000000000	0000000000
X-X	17	2.884-916.0	Ventil (3 Stück)	1.000	ST	0000000000	0000000000
X-X	18	5.034-494.0	Buegel	1.000	ST	0000000000	0000000000
X-X	19	4.744-096.0	Schalter kpl.	1.000	ST	0000000000	0000000000
X-X	20	6.631-807.0	Mikroschalter	1.000	ST	0000000000	0000000000
	21	4.591-057.0	Ueberstroemventil	1.000	ST	0000000000	0000000000
X	22	5.321-307.0	Griff	1.000	ST	0000000000	0000000000
X	23	5.042-860.0	Halter	1.000	ST	0000000000	0000000000
	24	5.053-051.0	Konsole	1.000	ST	0000000000	0000000000
	25	5.332-322.0	Feder	1.000	ST	0000000000	0000000000
	26	6.647-536.0	Steuerkabel	1.000	ST	0000000000	0000000000
X-X	27	7.314-664.0	Zylinderkerbstift 3.0x20-KU ISO 8740	1.000	ST	0000000000	0000000000
X-X	100	2.883-869.0	PUMPENSET HD650/690	1.000	ST	0000000000	0000000000

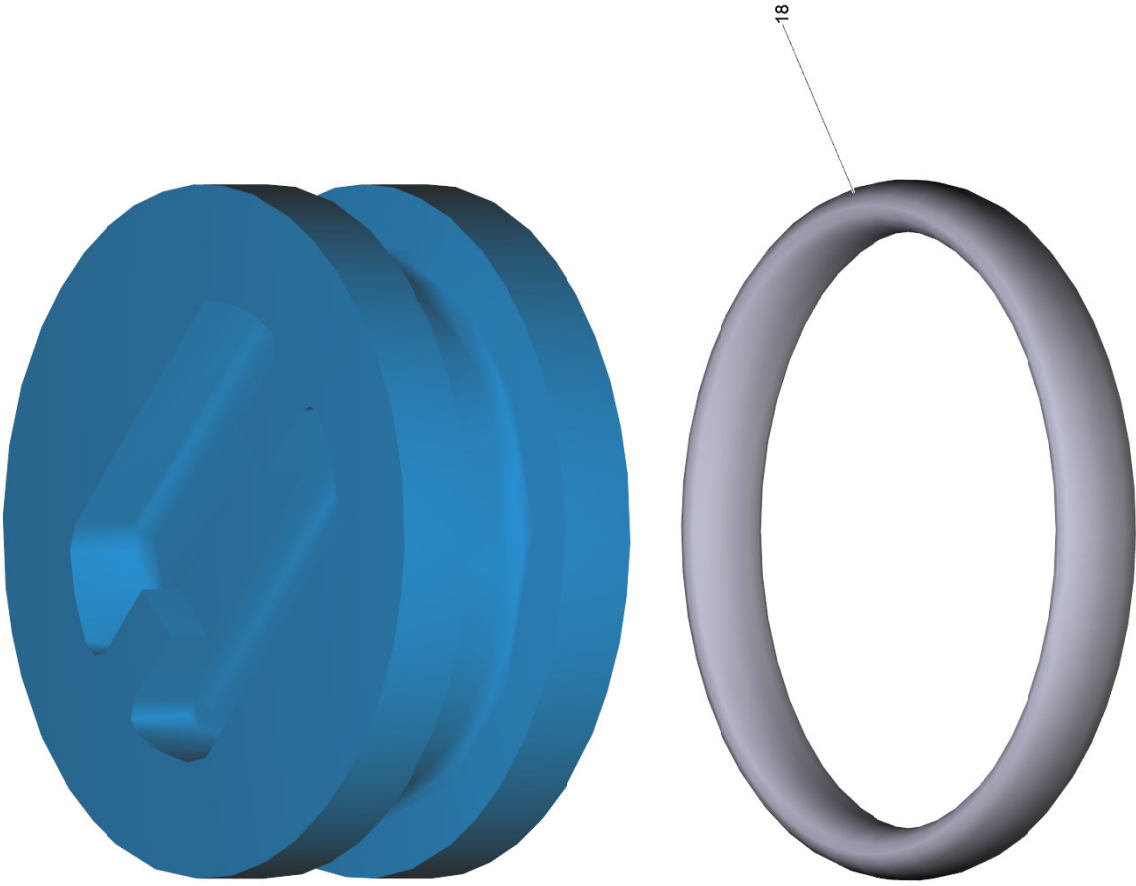


15 Verschlussstopfen nur fuer Ersatz (4.132-007.0)

Pos	MaterialNr.	Benennung	Menge	ME
18	6.362-458.0	O-Ring 11,0x2,0-NBR 70	1.000	ST

Ersatzteile unter [www.gluesing.net](http://www.gluesing.net)





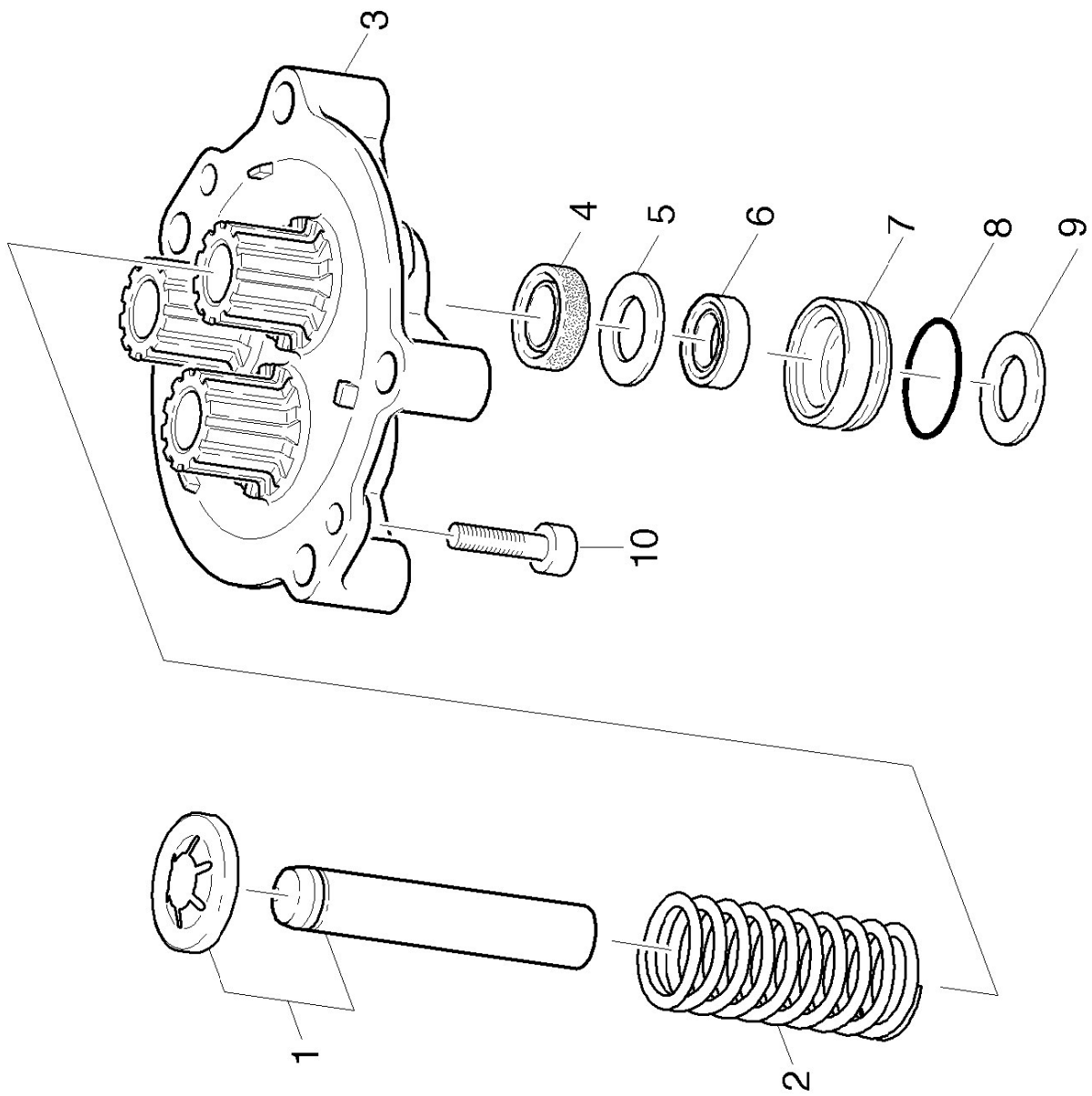
17 Ventil (3 Stück) (2.884-916.0)

ET/VT	Pos	Materialnr.	Benennung	Menge	ME
X	15	6.362-077.0	O-Ring 10 x 2,2 NBR 70	1.000	ST

Ersatzteile unter [www.gluesing.net](http://www.gluesing.net)

**100 PUMPENSET HD650/690 (2.883-869.0)**

ET/VT	Pos	Materialnr.	Benennung	Menge	ME	ab WK Nr.	bis WK.Nr.
X-X	10	4.580-311.0	Ventil kpl.	6.000	ST	0000000000	0000000000
X-X	20	5.115-465.0	Scheibe	3.000	ST	0000000000	0000000000
X-X	30	5.365-182.0	Profildichtung	1.000	ST	0000000000	0000000000
X	40	6.362-077.0	O-Ring 10 x 2,2 NBR 70	3.000	ST	0000000000	0000000000
X-X	50	6.362-376.0	O-Ring 24,0 X 1,5	3.000	ST	0000000000	0000000000
	60	6.362-458.0	O-Ring 11,0x2,0-NBR 70	4.000	ST	0000000000	0000000000
X-X	70	6.365-432.0	Nutring 14x22x5.3	3.000	ST	0000000000	0000000000
X-X	80	6.365-438.0	Kompaktichtung	3.000	ST	0000000000	0000000000
X-X	81	4.132-007.0	Verschlussstopfen nur fuer Ersatz	4.000	ST	0000000000	0000000000



**24 Kolben**

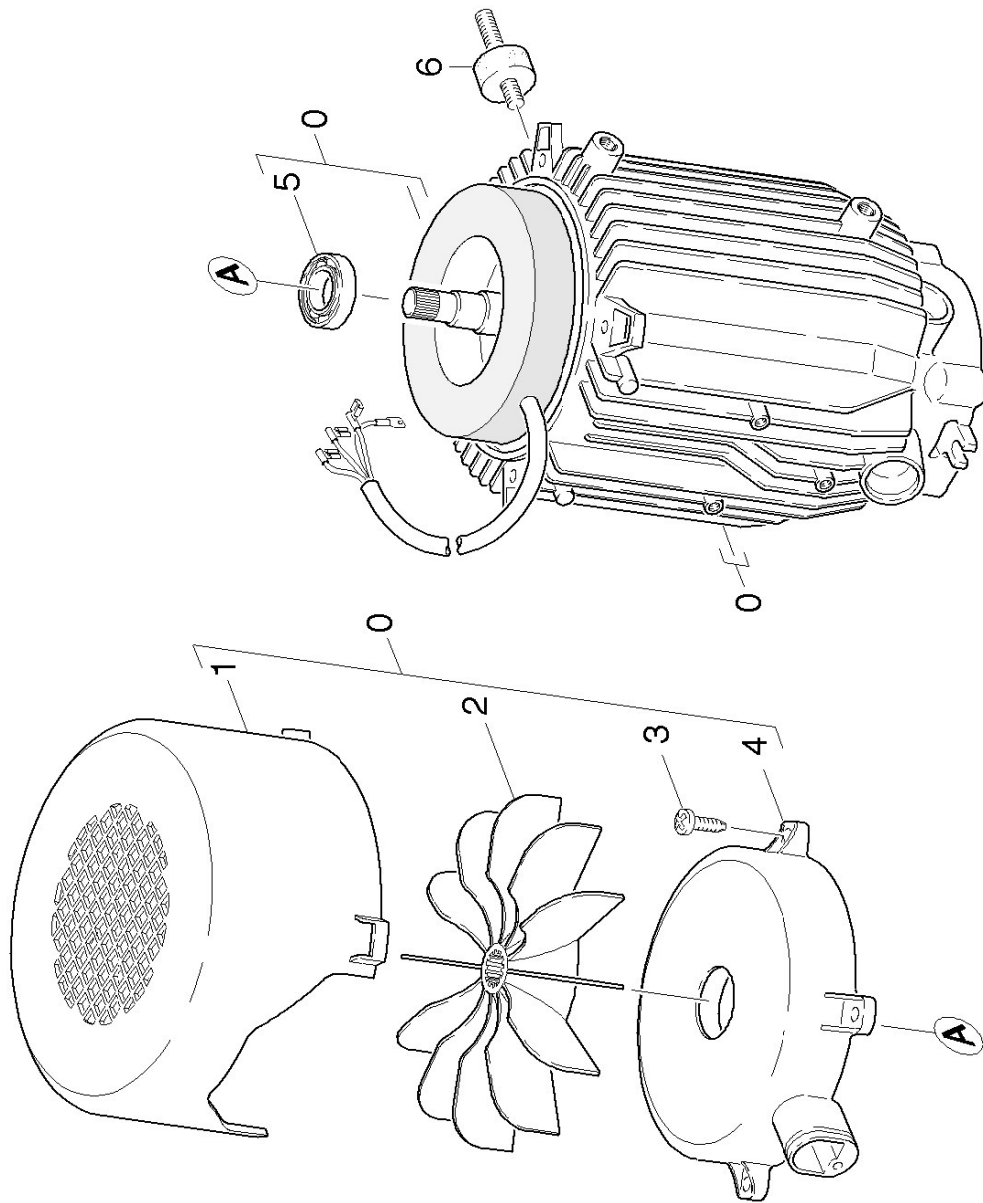
ET/VT	Pos	MaterialInr.	Benennung	Menge	ME	ab WK Nr.	bis WK.Nr.
X-X	1	4.553-181.0	Kolben kpl.	3.000	ST	0000000000	0000000000
X-X	2	5.332-427.0	Feder	3.000	ST	0000000000	0000000000
	3	5.060-677.0	Geradschubfuehrung	1.000	ST	0000000000	0000000000
X-X	4	6.365-340.0	Nutring 14X22X5/7	3.000	ST	0000000000	0000000000
	5	5.116-233.0	Scheibe Platte	3.000	ST	0000000000	0000000000
X-X	6	6.365-438.0	Kompaktdichtung	3.000	ST	0000000000	0000000000
X-X	7	5.112-576.0	Buchse	3.000	ST	0000000000	0000000000
X-X	8	6.362-376.0	O-Ring 24,0 X 1,5	3.000	ST	0000000000	0000000000
X-X	9	5.115-465.0	Scheibe	3.000	ST	0000000000	0000000000
X	10	7.303-047.0	Schraube M6x16 -St-R3R (In6Rd)	2.000	ST	0000000000	0000000000
X-X	100	2.883-869.0	PUMPENSET HD650/690	1.000	ST	0000000000	0000000000

**100 PUMPENSET HD650/690 (2.883-869.0)**

ET/VT	Pos	Materialnr.	Benennung	Menge	ME	ab WK Nr.	bis WK.Nr.
X-X	10	4.580-311.0	Ventil kpl.	6.000	ST	0000000000	0000000000
X-X	20	5.115-465.0	Scheibe	3.000	ST	0000000000	0000000000
X-X	30	5.365-182.0	Profildichtung	1.000	ST	0000000000	0000000000
X	40	6.362-077.0	O-Ring 10 x 2,2 NBR 70	3.000	ST	0000000000	0000000000
X-X	50	6.362-376.0	O-Ring 24,0 X 1,5	3.000	ST	0000000000	0000000000
	60	6.362-458.0	O-Ring 11,0x2,0-NBR 70	4.000	ST	0000000000	0000000000
X-X	70	6.365-432.0	Nutring 14x22x5.3	3.000	ST	0000000000	0000000000
X-X	80	6.365-438.0	Kompaktichtung	3.000	ST	0000000000	0000000000
X-X	81	4.132-007.0	Verschlussstopfen nur fuer Ersatz	4.000	ST	0000000000	0000000000

**30 Motor**

Pos	Benennung	Menge	ME	ab WK Nr.	bis WK.Nr.
31	Lueftung	1.000	ST	0000000000	0000000000
32	Antrieb	1.000	ST	0000000000	0000000000

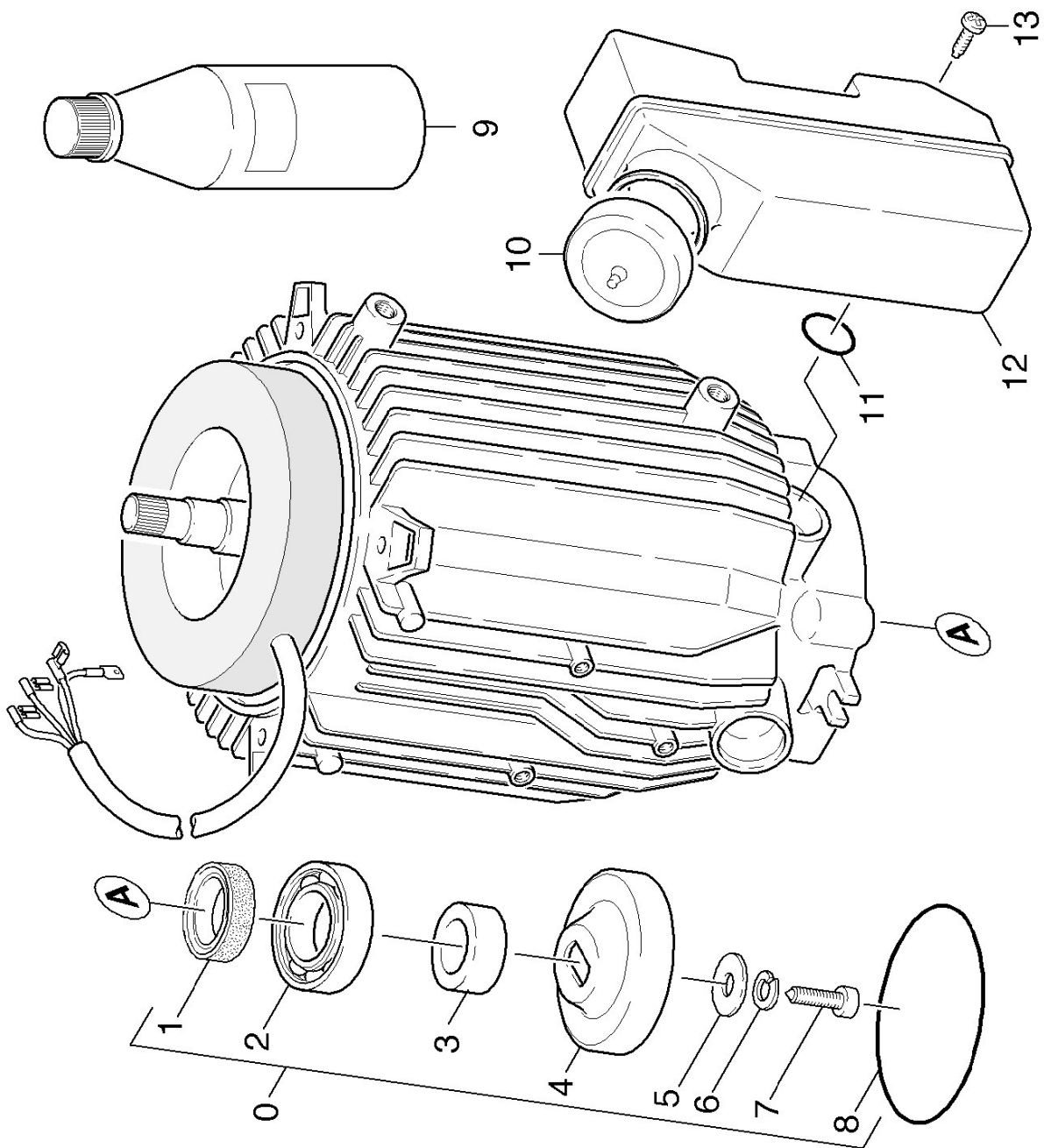




**31 Lueftung**

ET/VT	Pos	MaterialInr.	Benennung	Menge	ME	ab WK Nr.	bis WK.Nr.
	0	4.623-387.0	Motor kpl. nur fuer Ersatz (WS)	1.000	ST	0000000000	0000000000
	1	5.692-033.0	Luftuehrung	1.000	ST	0000000000	0000000000
X-X	2	5.600-060.0	Luefterrad	1.000	ST	0000000000	0000000000
	3	6.303-320.0	Schraube M 5x 20-St-R2R	1.000	ST	0000000000	0000000000
X-X	4	5.093-041.0	Lagerdeckel B	1.000	ST	0000000000	0000000000
	5	6.401-331.0	Rillenkugellager	1.000	ST	0000000000	0000000000
X-X	6	6.339-182.0	Gummipuffer	2.000	ST	0000000000	0000000000

Ersatzteile unter [www.gluesing.net](http://www.gluesing.net)

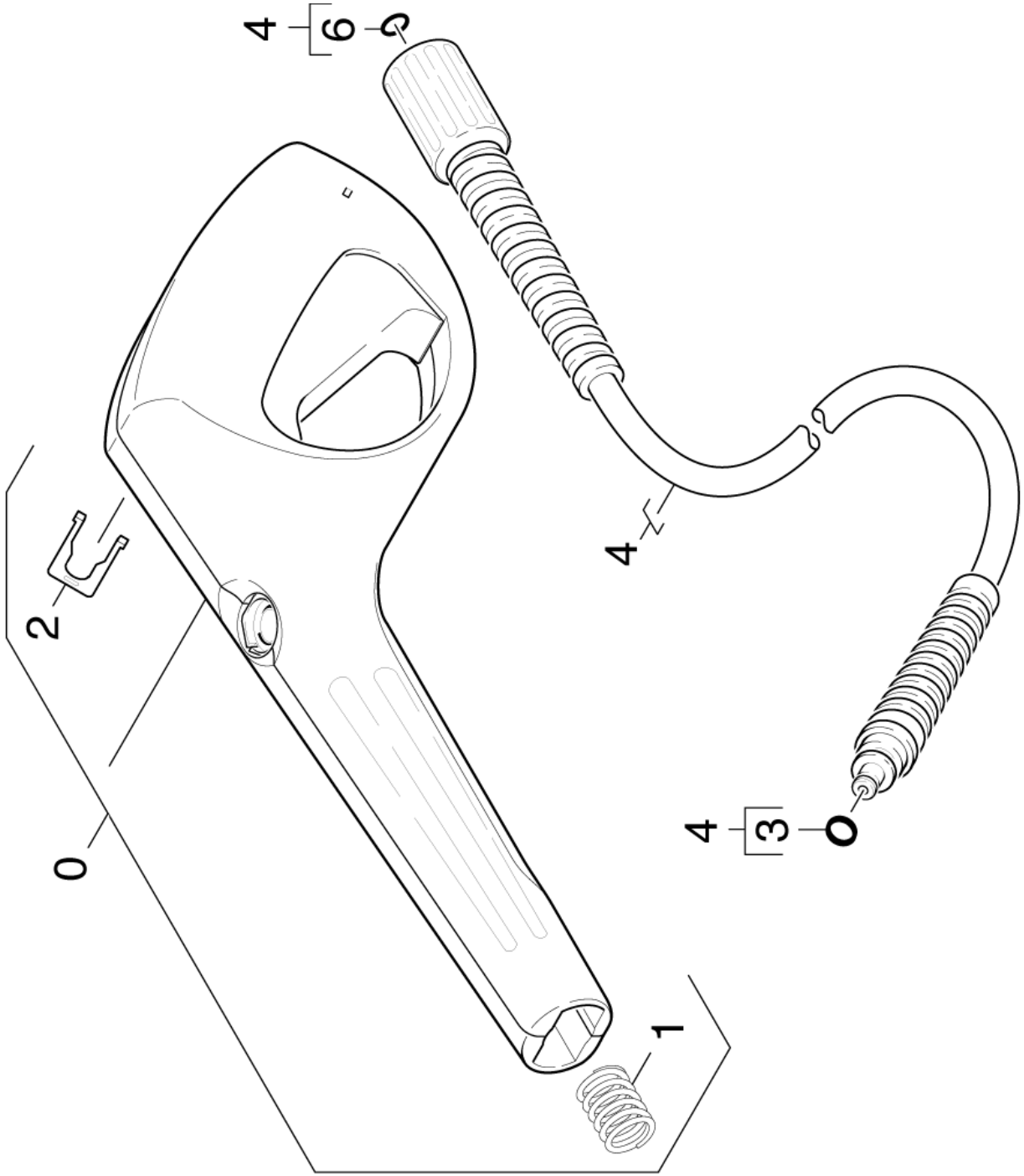


**32 Antrieb**

ET/VT	Pos	MaterialInr.	Benennung	Menge	ME	ab WK Nr.	bis WK.Nr.
	0	4.623-387.0	Motor kpl. nur fuer Ersatz (WS)	1.000	ST	0000000000	0000000000
	1	7.367-008.0	RWDR A25x35x7-NBR DIN3760	1.000	ST	0000000000	0000000000
X	2	6.401-427.0	Schraegkugellager	1.000	ST	0000000000	0000000000
	3	5.112-586.0	Buchse	1.000	ST	0000000000	0000000000
	4	6.401-294.0	Taumelscheibe	1.000	ST	0000000000	0000000000
	5	7.312-277.0	Scheibe 8-200HV-A2E ISO7093-1	1.000	ST	0000000000	0000000000
X	6	7.313-004.0	Federring B 8-FSt-A3E DIN 127	1.000	ST	0000000000	0000000000
X	7	7.306-042.0	Zyl.Schr. M8x25 -8.8-A2E ISO4762	1.000	ST	0000000000	0000000000
X-X	8	6.362-768.0	O-Ring 88.0X 2.2	1.000	ST	0000000000	0000000000
X-X	9	6.288-050.0	Motorenoel 1L	1.000	ST	0000000000	0000000000
X-X	10	5.063-389.0	Deckel	1.000	ST	0000000000	0000000000
X-X	11	6.362-161.0	O-Ring 19,3 X 2,4	1.000	ST	0000000000	0000000000
	12	5.070-489.0	Behaelter Oel	1.000	ST	0000000000	0000000000
X-X	13	7.303-038.0	Schraube M5x12 -St-P2R (In6Rd)	1.000	ST	0000000000	0000000000

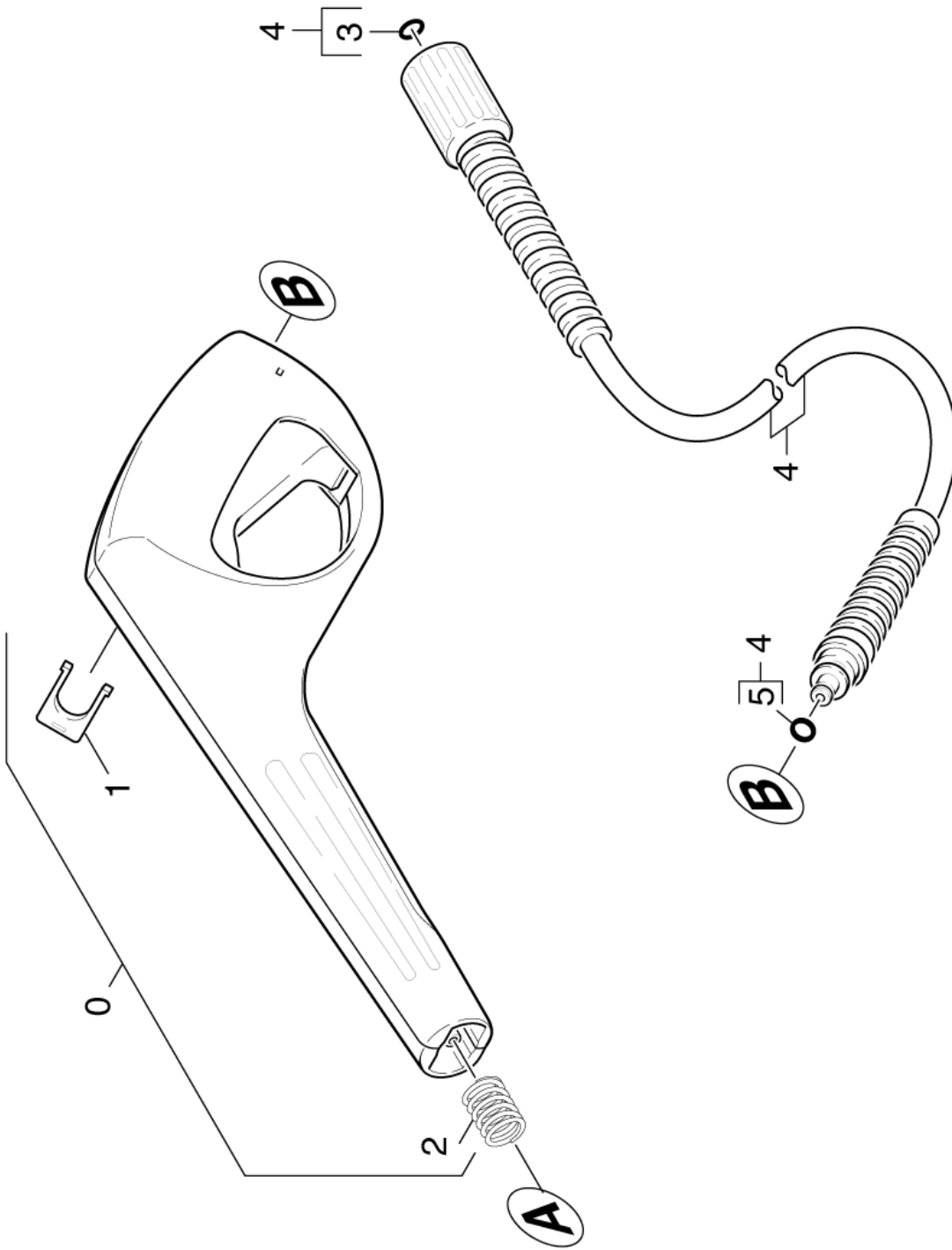
**40 Zubehoer**

<b>Pos</b>	<b>Benennung</b>	<b>Menge</b>	<b>ME</b>	<b>ab WK Nr.</b>	<b>bis WK-Nr.</b>	<b>Var. Information</b>
41	Handspritzpistole	1.000	ST	0000000000	0000000000	VERSION 1
42	Handspritzpistole	1.000	ST			VERSION 2
43	Handspritzpistole	1.000	ST			VERSION 3
44	Strahlrohr	1.000	ST	0000000000	0000000000	
45	T-Racer	1.000	ST	0000000000	0000000000	



**41 Handspritzpistole**

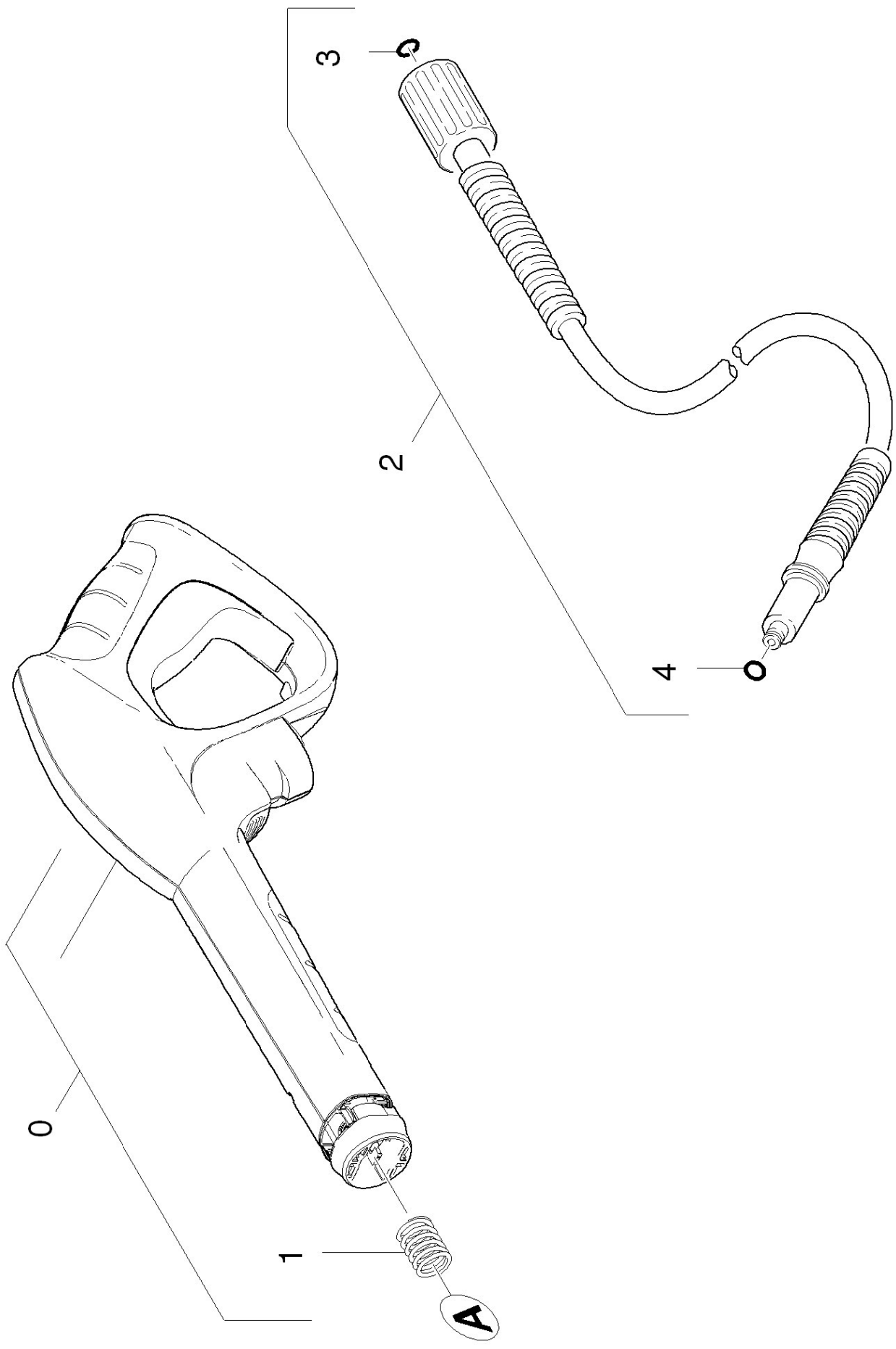
ET/VT	Pos	MaterialInr.	Benennung	Menge	ME	ab WK Nr.	bis WK.Nr.
	0	4.775-501.0	Pistole M V2 Ersatz	1.000	ST		
	1	5.332-464.0	Druckfeder	1.000	ST	0000000000	0000000000
X-X	2	5.037-140.0	Klammer	1.000	ST	0000000000	0000000000
X-X	3	6.363-198.0	O-Ring 6x2 90 shore PUR	1.000	ST	0000000000	0000000000
X-X	4	6.390-463.0	H 9 Hochdruckschlauch	1.000	ST	0000000000	0000000000
X-X	6	2.880-990.0	Ersatzteilsatz O-Ring 5x -Kaercher	1.000	ST	0000000000	0000000000



**42 Handspritzpistole**

ET/VT	Pos	Materialnr.	Benennung	Menge	ME	ab WK Nr.	bis WK.Nr.
	0		Bevorratung eingestellt	1.000	ST	0000000000	0000000000
X-X	1	5.037-140.0	Klammer	1.000	ST	0000000000	0000000000
	2	5.332-464.0	Druckfeder	1.000	ST	0000000000	0000000000
X-X	3	2.880-154.0	O-Ringset	1.000	ST	0000000000	0000000000
X-X	4	6.390-463.0	H 9 Hochdruckschlauch	1.000	ST	0000000000	0000000000
X-X	5	6.363-198.0	O-Ring 6x2 90 shore PUR	1.000	ST	0000000000	0000000000





### 43 Handspritzpistole

ET/VT	Pos	Materialnr.	Benennung	Menge	ME
X-X	0	2.642-172.0	G 160 Q Pistole Quick Connect	1.000	ST
	1	5.332-464.0	Druckfeder	1.000	ST
X-X	2	2.641-706.0	HD-Schlauch 16MPa/9m 60°C, verp.	1.000	ST
X-X	3	2.880-990.0	Ersatzteilsatz O-Ring 5x -Kaercher	1.000	ST
X-X	4	6.363-410.0	O-Ring 5,7x1,78 NBR 90Shore	1.000	ST

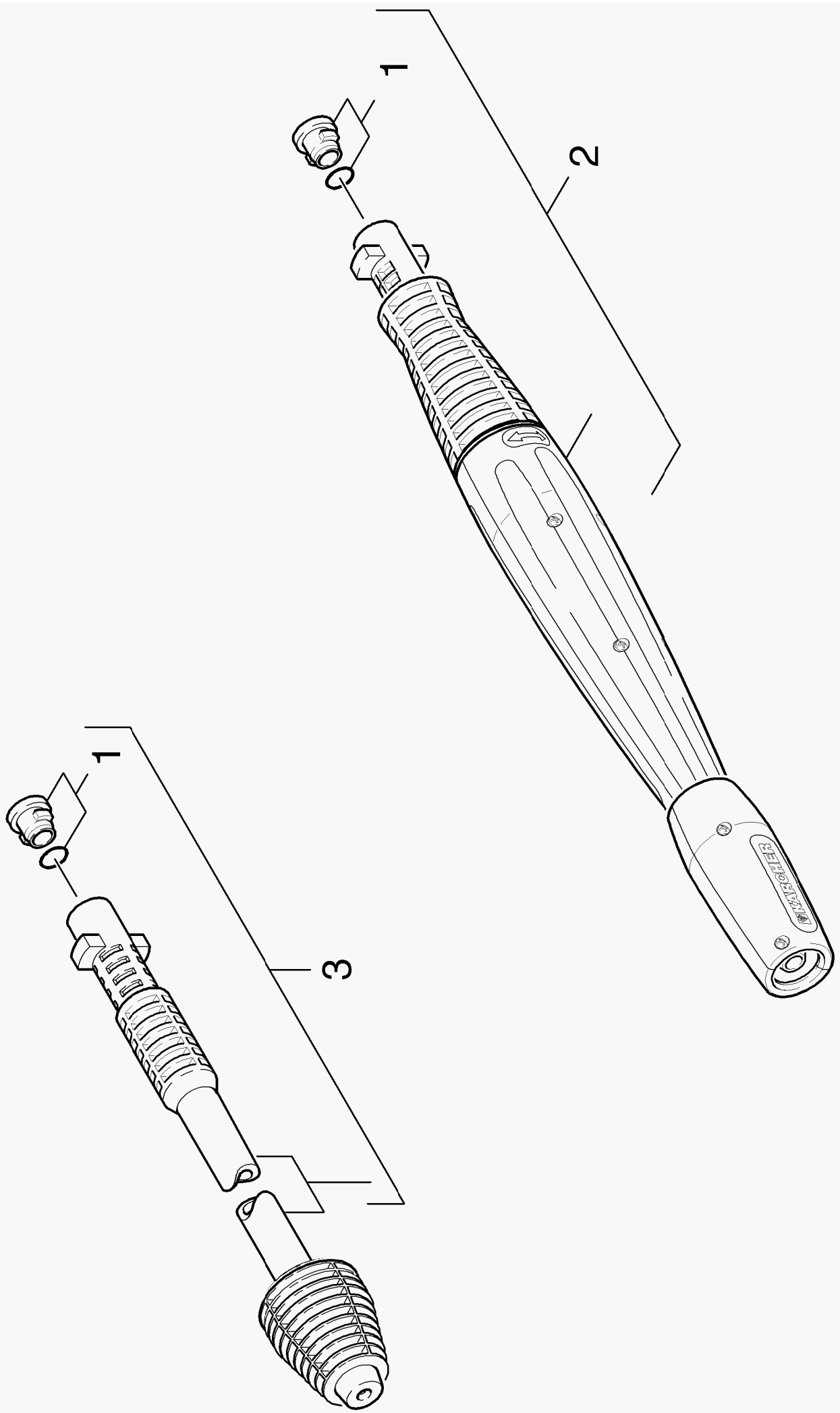
Ersatzteile unter [www.gluesing.net](http://www.gluesing.net)



0 G 160 Q Pistole Quick Connect (2.642-172.0)

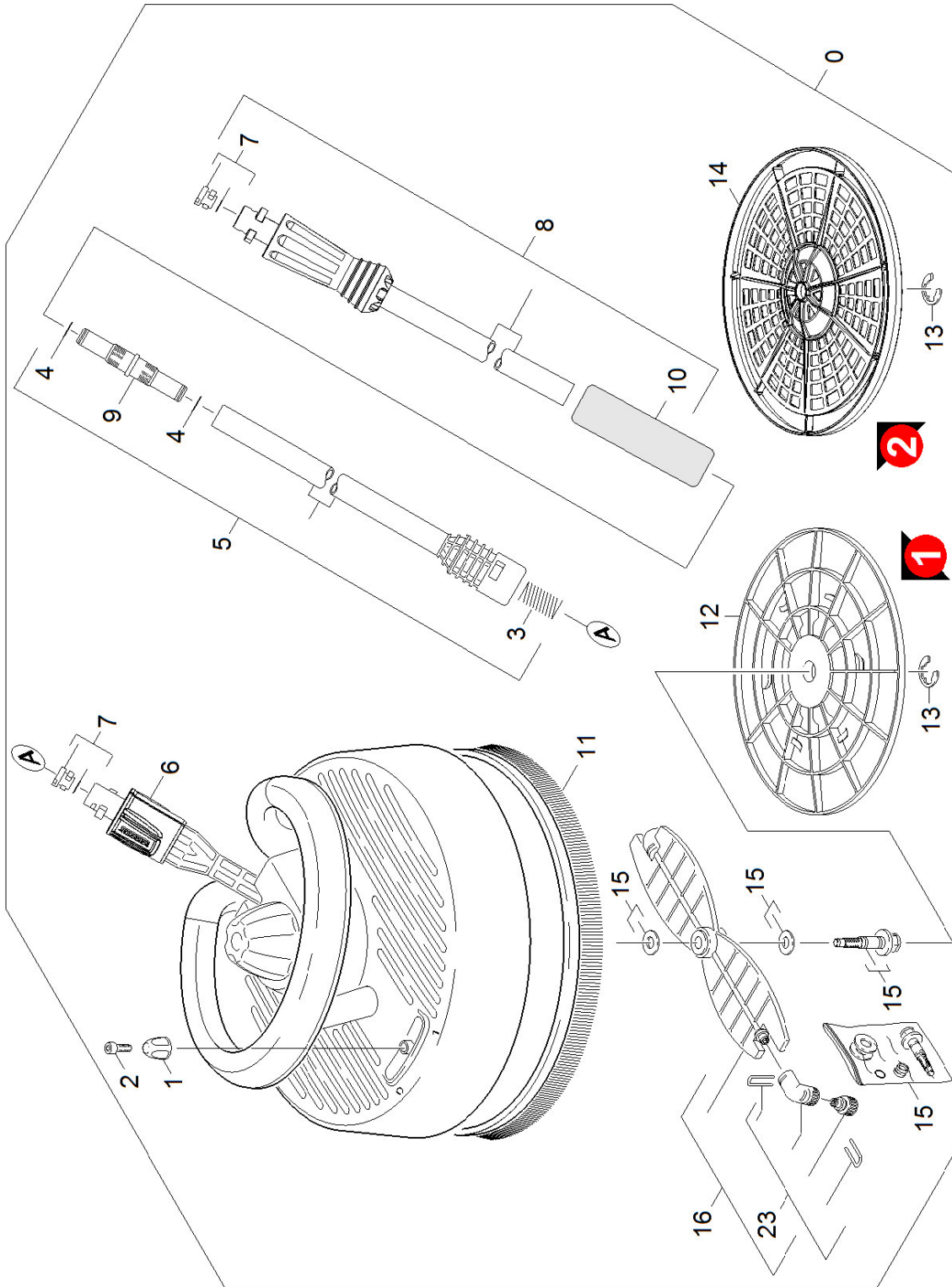
Pos	MaterialNr.	Benennung	Menge	ME
1	5.332-464.0	Druckfeder	1.000	ST

Ersatzteile unter [www.gluesing.net](http://www.gluesing.net)



**44 Strahlrohr**

ET/VT	Pos	Materialnr.	Benennung	Menge	ME	ab WK Nr.	bis WK.Nr.
X-X	1	2.640-729.0	O-Ring Set	1.000	ST	0000000000	0000000000
X-X	2	2.643-242.0	VP 160 Vario Power Jet	1.000	ST	0000000000	0000000000
X-X	3	2.643-243.0	DB 160 Dreckfraeser	1.000	ST	0000000000	0000000000



**45 T-Racer**

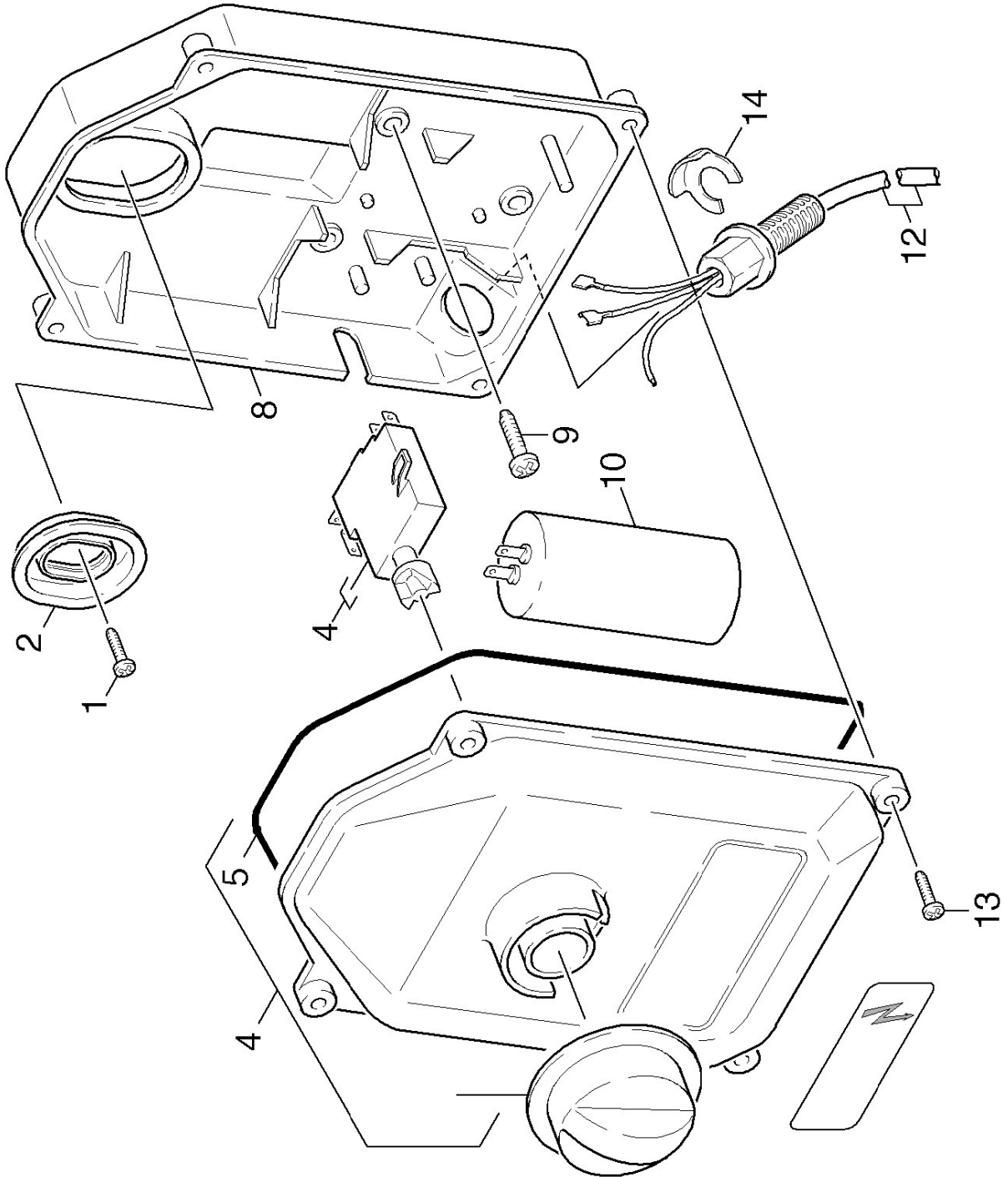
ET/VT	Pos	MaterialInr.	Benennung	Menge	ME ab WK Nr.	bis WK.Nr.	Fußnotentext
X-X	0	2.640-212.0	T 300 T-Racer Flaechenreiniger	1.000	ST	0000000000	0000000000
1			Bevorratung eingestellt	1.000	ST	0000000000	0000000000
2		7.303-092.0	Schraube 3x12 -10.9-R2R (K-In6Rd)	1.000	ST	0000000000	0000000000
3		5.332-464.0	Druckfeder	1.000	ST	0000000000	0000000000
4		6.362-577.0	O-Ring 11,0 X 1,5-NBR 70	1.000	ST	0000000000	0000000000
5		4.760-495.0	Strahlrohr	1.000	ST	0000000000	0000000000
6		5.310-160.0	Mutter Kaercher	1.000	ST	0000000000	0000000000
X-X	7	2.640-729.0	O-Ring Set	2.000	ST	0000000000	0000000000
8		4.760-688.0	Strahlrohr PS	1.000	ST	0000000000	0000000000
9		5.471-105.0	Kupplungsteil Strahlrohrverlaengerung	1.000	ST		
10		6.321-160.0	Griff Schaumstoff	1.000	ST	0000000000	0000000000
11		6.369-738.0	Streifenbuerste	1.000	ST	0000000000	0000000000
12		5.394-661.0	Schutzteil	1.000	ST	0000000000	0000000000
13		7.343-206.0	Sicherungsscheibe 12-2.1030 DIN 6799	1.000	ST	0000000000	0000000000
14		5.394-872.0	Gitter T 300 Plus	1.000	ST		
15		2.883-963.0	Dichtungssatz T-RACER	1.000	ST	0000000000	0000000000
16		2.883-973.0	Ersatzteilsatz Rotor	1.000	ST	0000000000	0000000000
X-X	23	2.640-642.0	Ersatzteile Duesen T-Racer 020	1.000	ST	0000000000	GELB
X-X	23	2.640-727.0	Ersatzteile Duesen T-Racer 015	1.000	ST	0000000000	GRAU



**0 T 300 T-Racer Flaechenreiniger (2.640-212.0)**

Pos	Benennung	Menge	ME	ab WK Nr.	bis WK.Nr.
2	BTA T 300 T-Racer Flaechenreiniger	1.000	ST	0000000000	0000000000

Positionstext: 26402120



**50 E-Kasten**

ET/VT	Pos	Materialnr.	Benennung	Menge	ME	ab WK Nr.	bis WK-Nr.	Fußnotentext
	1	7.303-031.0	Schraube M4x10 -St-P2R (In6Rd)	1.000	ST	0000000000	0000000000	
	2	5.365-181.0	Profildichtung	1.000	ST	0000000000	0000000000	
	3	5.386-008.0	Warnschild	1.000	ST	0000000000	0000000000	
X	4	4.744-208.0	Schalter kpl.	1.000	ST	0000000000	0000000000	
	5	6.273-070.0	Dichtschnur Moosgummi 4	1.000	M	0000000000	0000000000	ALS METERWARE BESTELLEN
	8	5.060-941.0	Gehaeuse	1.000	ST	0000000000	0000000000	
	9	6.303-153.0	Schraube M5x15-ST-R2R (IN6RD)	3.000	ST	0000000000	0000000000	
X-X	10	6.661-298.0	Kondensator 40µf	1.000	ST	0000000000	0000000000	
	12	6.647-978.0	Kabel mit Stecker	1.000	ST	0000000000	0000000000	
X-X	13	7.303-108.0	Schraube 5x20 -I0.9-R2R (In6Rd)	4.000	ST	0000000000	0000000000	
	14	6.343-170.0	Sicherungsklammer	1.000	ST	0000000000	0000000000	