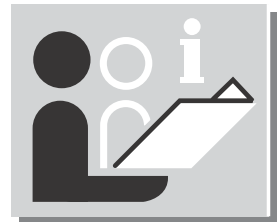
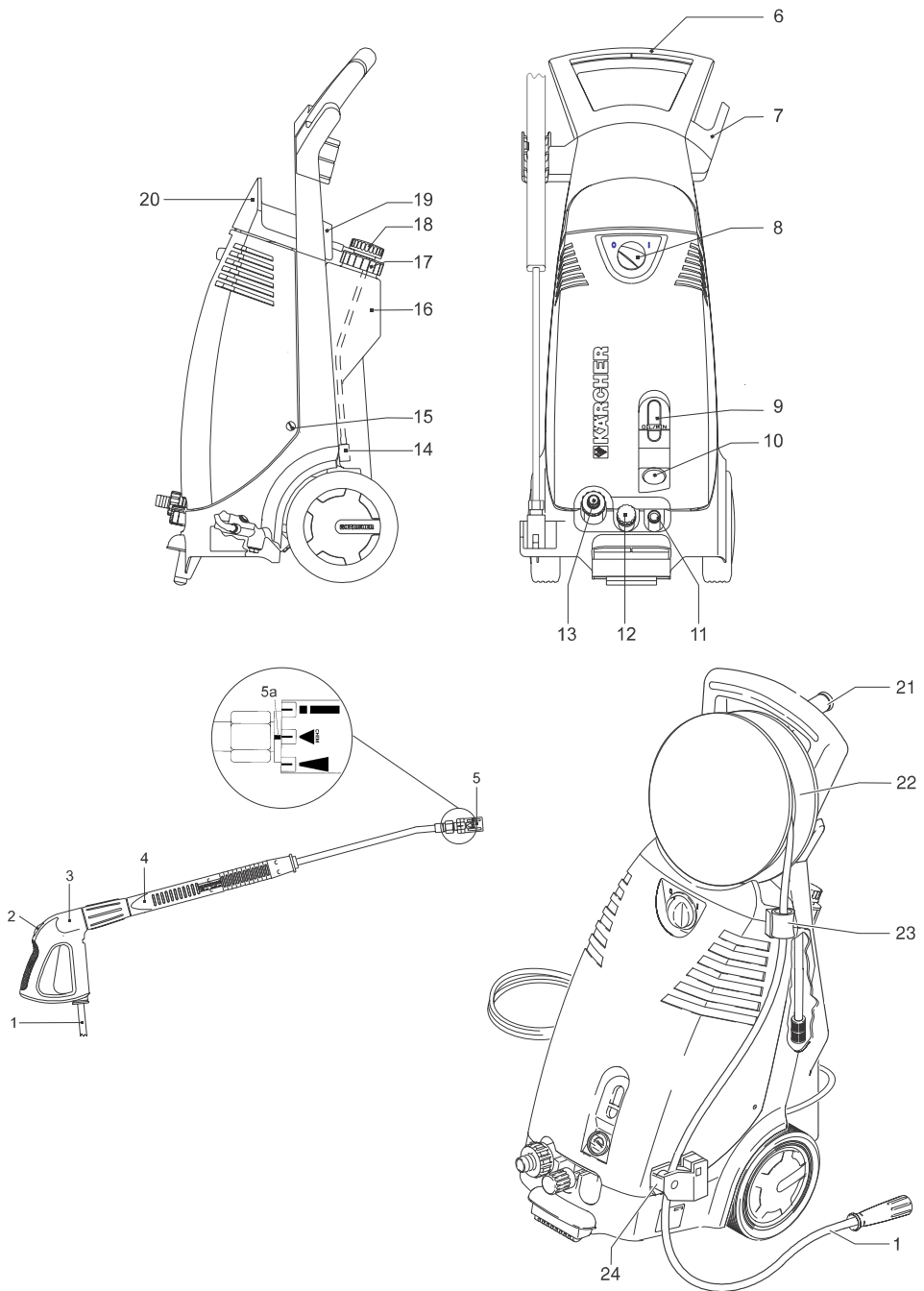


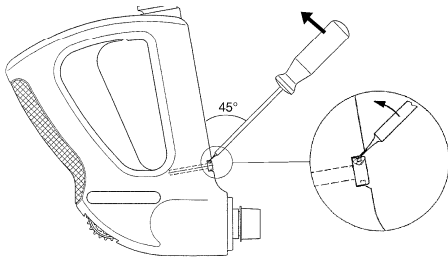
HD 855 S/SX

HD 895 S/SX

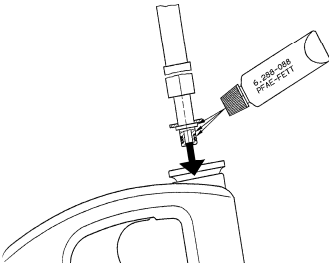


Deutsch		Türkçe	
	6		111
English		Русский	
	15		120
Français		Magyar	
	23		130
Italiano		Česky	
	32		139
Nederlands		Slovensko	
	41		147
Español		Polski	
	49		156
Português		Românește	
	59		165
Dansk		Slovensky	
	68		174
Norsk		Hrvatski	
	77		182
Svenska		Srpski	
	85		190
Suomi		Български	
	93		199
Ελληνικά			
	101		

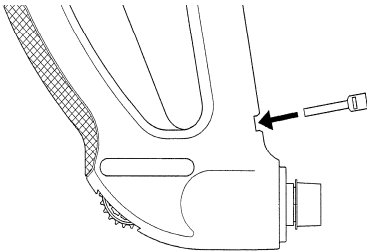




①



②



③

Geräteelemente

Bitte Bildseite vorne ausklappen

- 1 Hochdruckschlauch
- 2 Sicherungsrads
- 3 Handspritzpistole
- 4 Strahlrohr
- 5 Dreifachdüse
- 6 Griff
- 7 Halter für Anschlußleitung
- 8 Geräteschalter
- 9 Ölstandkontrolle
- 10 Manometer
- 11 Hochdruckausgang
- 12 Druck- und Mengenregulierung
- 13 Wasseranschluß mit Sieb
- 14 Reinigungsmittel-Saugschlauch mit Filter
- 15 Befestigungsschraube für Haube
- 16 Reinigungsmitteltank
- 17 Verschlußdeckel für Reinigungsmitteltank
- 18 Reinigungsmittel-Dosierventil
- 19 Aufnahme für Zubehör
- 20 Halter für Hochdruckschlauch
- 21 Kurbel
- 22 Schlauchtrommel
- 23 Schlauchführung
- 24 Umlenkrolle

Zu Ihrer Sicherheit

Lesen Sie vor der ersten Benutzung des Gerätes diese Bedienungsanleitung und beachten Sie besonders die beiliegende Broschüre „Sicherheitshinweise für Hochdruckreiniger“ Nr. 5.951-949.

Einsatzbereiche des Gerätes

Dieses Gerät ausschließlich verwenden

- zum Reinigen mit Hochdruckstrahl und Reinigungsmittel (z.B. Reinigen von Maschinen, Fahrzeugen, Bauwerken, Werkzeugen)
- zum Reinigen mit Hochdruckstrahl ohne Reinigungsmittel (z.B. Reinigen von Fassaden, Terrassen, Gartengeräten).

Für hartnäckige Verschmutzungen empfehlen wir den Dreckfräser als Sonderzubehör.

Sicherheitseinrichtungen

Überströmventil mit Druckschalter

Beim Reduzieren der Wassermenge mit der Druck- und Mengenregulierung öffnet das Überströmventil, und ein Teil des Wassers fließt zur Pumpensaugseite zurück.

Wird der Hebel losgelassen, schaltet der Druckschalter die Pumpe ab. Wird der Hebel gezogen, schaltet der Druckschalter die Pumpe wieder ein.

Sicherheitsventil

Das Sicherheitsventil öffnet bei Überschreiten des zulässigen Betriebsüberdruckes; das Wasser fließt zur Pumpensaugseite zurück.

Überströmventil, Druckschalter und Sicherheitsventil sind werkseitig eingestellt und plombiert.

Einstellungen nur durch den Kundendienst.

Unfallverhütungs- vorschrift BGV D 15

Für den Betrieb des Gerätes in Deutschland gilt die Unfallverhütungsvorschrift BGV D 15 „Arbeiten mit Flüssigkeitsstrahlern“, herausgegeben vom Hauptverband der gewerblichen Berufsgenossenschaft (zu beziehen von Carl Heymanns-Verlag KG, 50939 Köln, Luxemburger Straße 449). Hochdruckstrahler müssen nach diesen Richtlinien mindestens alle 12 Monate von einem Sachkundigen geprüft und das Ergebnis der Prüfung schriftlich festgehalten werden. Bitte lassen Sie sich von Ihrem Händler beraten.

Garantie

In jedem Land gelten die von unserer zuständigen Vertriebs-Gesellschaft herausgegebenen Garantiebedingungen. Etwaige Störungen an dem Gerät beseitigen wir innerhalb der Garantiefrist kostenlos, sofern ein Material- oder Herstellungsfehler die Ursache sein sollte.

Die Garantie tritt nur dann in Kraft, wenn Ihr Händler die beigefügte Antwortkarte beim Verkauf vollständig ausfüllt, abstempelt und unterschreibt und Sie die Antwortkarte anschließend an die Vertriebs-Gesellschaft Ihres Landes schicken.

Im Garantiefall wenden Sie sich bitte mit Zubehör und Kaufbeleg an Ihren Händler oder die nächste autorisierte Kundendienststelle.

Vor der ersten Inbetriebnahme

Gerät auspacken

- Packungsinhalt beim Auspacken prüfen. Bei Transportschäden den Händler benachrichtigen.
- Verpackung nicht in den Hausmüll werfen, sondern zur Wiederverwertung bei entsprechenden Sammelstellen abgeben.

Ölstand kontrollieren

- Befestigungsschrauben rechts und links der Haube herausdrehen, Haube abnehmen.
- Spitze des Ölbehälterdeckels abschneiden.
- Ölstand im Ölbehälter kontrollieren.

Zubehör montieren

- Düse auf das Strahlrohr montieren (Markierungen auf dem Stelling oben).
- Strahlrohr auf die Handspritzpistole montieren.

Hochdruckschlauch (falls noch nicht montiert)

Bild ①

Mit einem Schraubendreher die Sicherungsklammer an der Handspritzpistole heraus hebeln.

Bild ②

Pistole auf den Kopf (!) stellen und in dieser Stellung das Schlauchende bis zum Anschlag in die Pistole hinein drücken. Darauf achten, daß die lose Scheibe auf dem Schlauchende ganz nach unten fällt.

Bild ③

Die Sicherungsklammer wieder in die Pistole drücken. Bei richtiger Montage darf sich der Hochdruckschlauch nur um ca. 1 mm herausziehen lassen. Läßt sich der Schlauch weiter herausziehen, ist die Scheibe falsch montiert.

HD 855 SX / HD 895 SX

- Strahlrohr auf die Handspritzpistole montieren.
- Die Kurbel auf den Vierkant der Schlauchtrommelwelle stecken und die Schraube anziehen.
- Vor dem Aufwickeln des Hochdruckschlauches ist es empfehlenswert ihn gestreckt auszulegen.
- Durch Drehen der Kurbel den Hochdruckschlauch in gleichmäßigen Lagen auf die Schlauchtrommel aufwickeln.
- Das freie Schlauchende mit der Handspritzpistole verbinden.

Inbetriebnahme

Elektrischer Anschluß

**Achtung!**

Spannung auf dem Typenschild muß mit Versorgungsspannung übereinstimmen.

**Achtung!**

Verlängerungskabel mit ausreichendem Leitungsquerschnitt verwenden (siehe „Technische Daten“) und ganz von der Kabeltrommel abwickeln.

Anschlußwerte siehe Typenschild/
Technische Daten.

Wasseranschluß/Saugbetrieb

Anschluß an Wasserleitung

**Achtung!**

Vorschriften des Wasserversorgungsunternehmens beachten; nach DIN 1988 darf das Gerät nicht direkt an die öffentliche Trinkwasserversorgung angeschlossen werden. Ein kurzzeitiger Anschluß über einen Rückflußverhinderer (Bestell-Nr. 6.412-578) ist zulässig.

Anschlußwerte siehe Technische Daten.

- Einen Zulaufschlauch (nicht im Lieferumfang) am Wasseranschluß des Gerätes und am Wasserzulauf (z. B. Wasserhahn) anschließen.
- Wasserzulauf öffnen.

Wasser aus offenem Behälter saugen

- Saugschlauch mit Filter (Bestell-Nr. 4.440-238) am Wasseranschluß anschrauben.

Gerät entlüften

- Zur Entlüftung des Gerätes Düse abschrauben und Gerät so lange laufen lassen, bis das Wasser blasenfrei austritt.
- Gerät ausschalten und Düse wieder aufschrauben.

Bedienung



Gefahr!

Beim Einsatz des Gerätes in Tankstellen oder in anderen Gefahrenbereichen entsprechende Sicherheitsvorschriften beachten.



Achtung!

Motoren nur an Stellen mit entsprechendem Ölabscheider reinigen (Umweltschutz).



Achtung!

Tiere nur mit dem Niederdruck-Flachstrahl (siehe „Strahlart wählen“) waschen.

Gerät entlüften

- Zur Entlüftung des Gerätes Düse abschrauben und Gerät so lange laufen lassen, bis das Wasser blasenfrei austritt.
- Gerät ausschalten und Düse wieder aufschrauben.

Betrieb mit Hochdruck

Das Gerät ist mit einem Druckschalter ausgestattet. Der Motor läuft nur an, wenn der Hebel der Pistole gezogen ist.

HD 855 SX / HD 895 SX

- Hochdruckschlauch in der benötigten Länge von der Schlauchtrommel abrollen.
- Den Hebel der Pistole mit dem Sicherungsrad entsichern und den Hebel ziehen.
- Geräteschalter auf „I“ stellen.
- Arbeitsdruck und Wassermenge durch Drehen (stufenlos) an der Druck- und Mengenregulierung einstellen (+/-). Arbeitsdruck kann am Manometer abgelesen werden.

Strahlart wählen

Handspritzpistole muß geschlossen sein.

- Gehäuse der Düse drehen, bis gewünschtes Symbol mit der Markierung übereinstimmt:



■ Hochdruck-Rundstrahl:

empfohlen bei besonders hartnäckigen Verschmutzungen.



■ Niederdruck-Flachstrahl:

empfohlen zum Reinigen mit sehr geringem Druck und zum Reinigen mit Reinigungsmitteln.



■ Hochdruck-Flachstrahl:

empfohlen zum Reinigen großflächiger Verschmutzungen.

Betrieb mit Reinigungsmittel




Achtung!

Ungeeignete Reinigungsmittel können das Gerät und das zu reinigende Objekt beschädigen. Nur Reinigungsmittel verwenden, die von Kärcher freigegeben sind. Dosierempfehlung und Hinweise, die den Reinigungsmitteln beigegeben sind, beachten. Zum Schonen der Umwelt sparsam mit Reinigungsmitteln umgehen.

Kärcher-Reinigungsmittel garantieren ein störungsfreies Arbeiten. Bitte lassen Sie sich beraten oder fordern Sie unseren Katalog oder unsere Reinigungsmittel-Informationsblätter an.

- Aktivreiniger RM 31 ASF
- Universalreiniger RM 55 ASF
- Aktiv-Wäsche RM 81 ASF
- Reinigungsmitteltank füllen. Der Füllstand kann am hellen Sichtstreifen abgelesen werden.

- Düse auf  einstellen.
- Reinigungsmittel-Dosierventil auf Mittelstellung stellen, Dosierung nach Bedarf mit + oder – einstellen.

Stellung des Dosierventils	1	3	5	7
Reinigungsmittel-Konzentration in % bei max. Fördermenge	0,5	2,5	5,0	7,0

- Zur Schonung der Umwelt empfehlen wir einen sparsamen Umgang mit Reinigungsmittel. Die Dosierempfehlung auf den Gebindeetiketten der Reinigungsmittel beachten.

Empfohlene Reinigungsmethode

- Reinigungsmittel sparsam auf die trockene Oberfläche sprühen und einwirken, aber nicht trocknen lassen.
- Gelösten Schmutz mit dem Hochdruckstrahl abspülen.
- Nach dem Betrieb Reinigungsmittel-Dosierventil auf „0“ stellen und Gerät etwa 1 Minute einschalten und klarspülen.

Betrieb unterbrechen

- Hebel loslassen, das Gerät schaltet ab. Hebel erneut ziehen, das Gerät schaltet wieder ein.

Gerät ausschalten

- Geräteschalter auf „0“ stellen und Netzstecker ziehen.
- Wasserzulauf schließen.
- Hebel der Pistole ziehen, bis das Gerät drucklos ist.
- Sicherungsrad der Pistole auf Stellung 0 drehen, um ein unabsichtliches Betätigen zu verhindern.

Gerät transportieren

- Zum Transport über längere Strecken Gerät am Griff hinter sich herziehen.
- Zum Transport über Stufen oder Absätze Gerät am Griff anheben.
- Vor liegendem Transport Reinigungsmittelentleeren.

HD 855 SX / HD 895 SX

- Den Griff der Kurbel einschieben, um die Schlauchtrommel zu blockieren. Dadurch wird ein Verdrehen der Trommel beim Transport vermieden.

Gerät aufbewahren

- Handspritzpistole in den Halter stecken.
- Hochdruckschlauch aufwickeln und über die Schlauchablage hängen.
- Anschlußkabel um die Kabel-/Schlauchablage wickeln.

HD 855 SX / HD 895 SX

- Vor dem Aufwickeln des Hochdruckschlauches ist es empfehlenswert ihn gestreckt auszulegen.
- Durch Drehen der Kurbel den Hochdruckschlauch in gleichmäßigen Lagen auf die Schlauchtrommel aufwickeln.

Frostschutz



Achtung!

Gefrierendes Wasser im Gerät kann Teile des Gerätes zerstören. Gerät im Winter in einem beheizten Raum aufbewahren oder entleeren oder mit Frostschutzmittel durchspülen.

- Gerät entleeren
 - Zulaufschlauch und Hochdruckschlauch vom Gerät abschrauben.
 - Gerät laufen lassen, bis sich Pumpe und Leitungen entleert haben (max. 1 Min.).

- Frostschutzmittel hinzugeben
Bei längeren Betriebspausen empfiehlt es sich, ein Frostschutzmittel durch das Gerät zu pumpen. Dadurch wird auch ein Korrosionsschutz erreicht.

Pflege und Wartung



Gefahr!

Vor allen Pflege- und Wartungsarbeiten am Gerät Netzstecker ziehen.



Achtung!

Bei einem Ölwechsel anfallendes Altöl nur über autorisierte Sammelstellen entsorgen.

Sicherheitsinspektion/ Wartungsvertrag

Mit Ihrem Händler können Sie eine regelmäßige Sicherheitsinspektion vereinbaren oder einen Wartungsvertrag abschließen. Bitte lassen Sie sich beraten.

Vor jedem Betrieb

- Anschlußkabel auf Schaden prüfen (Gefahr durch elektrischen Schlag), beschädigte Anschlußkabel unverzüglich durch autorisierten Kundendienst/Elektro-Fachkraft austauschen lassen.
- Hochdruckschlauch auf Schaden prüfen (Borstgefahr), beschädigten Hochdruckschlauch unverzüglich austauschen.
- Gerät (Pumpe) auf Dichtheit prüfen. 3 Tropfen Wasser pro Minute sind zulässig und können an der Geräteunterseite austreten. Bei stärkerer Undichtheit Kundendienst aufsuchen.

Wöchentlich

- Ölstand im Ölbehälter kontrollieren: Ist das Öl milchig (Wasser im Öl), sofort den Kundendienst aufsuchen.
- Sieb im Wasseranschluß reinigen.
- Filter am Reinigungsmittelsaugschlauch reinigen.

Jährlich oder nach 500 Betriebsstunden

- Öl wechseln
 - Ölmenge und -sorte siehe Techn. Daten.
 - Befestigungsschrauben lösen, Haube abnehmen, Ölbehälterdeckel abnehmen.
 - Gerät auf die Seite legen und Öl in einen geeigneten Behälter ablassen.
 - Neues Öl langsam einfüllen; Luftblasen müssen entweichen.

Reinigungsmitteltank entleeren und reinigen

- Verschlußdeckel für Reinigungsmittel-tank mit Saugschlauch herausziehen.
- Halter des Tankes lösen und Tank wegkippen.
- Tank entleeren und reinigen.

Hilfe bei Störungen



Gefahr!

Vor allen Reparaturarbeiten Gerät ausschalten und Netzstecker ziehen. Elektrische Bauteile nur vom autorisierten Kundendienst prüfen und reparieren lassen. Bei Störungen, die in diesem Kapitel nicht genannt sind, im Zweifelsfall und bei ausdrücklichem Hinweis einen autorisierten Kundendienst aufsuchen.

Gerät läuft nicht

- Netzspannung prüfen.
- Anschlußkabel auf Schaden prüfen.
- Bei überhitztem Motor das Gerät abkühlen lassen. Danach wieder einschalten.
- Bei elektrischem Defekt Kundendienst aufsuchen.

Gerät kommt nicht auf Druck

- Düse auf „Hochdruck“ einstellen.
- Düse reinigen/erneuern.
- Sieb im Wasseranschluß reinigen.
- Gerät entlüften.
- Wasserzulaufmenge prüfen (s. Techn. Daten).
- Sämtliche Zulaufleitungen zur Pumpe auf Dichtheit oder Verstopfung prüfen.
- Bei Bedarf Kundendienst aufsuchen.

Pumpe undicht

- 3 Tropfen Wasser pro Minute sind zulässig und können an der Geräteunterseite austreten. Bei stärkerer Undichtheit Kundendienst aufsuchen.

Pumpe klopft

- Sämtliche Zulaufleitungen, auch Reinigungsmittel-System, auf Dichtheit prüfen.
- Gerät entlüften.
- Bei Bedarf Kundendienst aufsuchen.

Reinigungsmittel wird nicht angesaugt

- Düse auf „Niederdruck“ stellen.
- Reinigungsmittel-Saugschlauch mit Filter auf Dichtheit oder Verstopfung prüfen/reinigen.
- Rückschlagventil im Anschluß des Reinigungsmittel-Saugschlauches reinigen/erneuern.
- Reinigungsmittel-Dosierventil öffnen oder auf Dichtheit prüfen/Verstopfung beseitigen. Auch Entlüftungsbohrung im Verschlußdeckel reinigen.
- Bei Bedarf Kundendienst aufsuchen.

Ersatzteile

Eine Ersatzteilübersicht finden Sie am Ende dieser Betriebsanleitung.

EG-Konformitätserklärung

Hiermit erklären wir, daß die nachfolgend bezeichnete Maschine aufgrund ihrer Konzipierung und Bauart sowie in der von uns in Verkehr gebrachten Ausführung den einschlägigen grundlegenden Sicherheits- und Gesundheitsanforderungen der unten aufgeführten EG-Richtlinien entspricht. Bei einer nicht mit uns abgestimmten Änderung der Maschine verliert diese Erklärung ihre Gültigkeit.

Produkt: **Hochdruckreiniger**
Typ: **1.086-xxx, 1.087-xxx**

Einschlägige EG-Richtlinien:

EG-Maschinenrichtlinie (98/37/EG)

EG-Niederspannungsrichtlinie (73/23/EWG)
geändert durch 93/68/EWG

EG-Richtlinie Elektromagnetische Verträglichkeit (89/336/EWG) geändert durch 91/263/EWG, 92/31/EWG, 93/68/EWG

EG-Richtlinie über Geräuschemissionen (2000/14/EU)

Angewandte harmonisierte Normen:

DIN EN 60 335-1

DIN EN 60 335-2-79

DIN EN 55 014-1: 2000 + A1 : 2001

DIN EN 55 014-2: 1997

DIN EN 61 000-3-2: 2000

DIN EN 61 000-3-11: 2001

Angewandte nationale Normen: –

Angewandtes Konformitätsbewertungsverfahren:

Anhang V

Gemessener Schalleistungspegel:

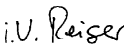

91 dB(A) / HD 895 // 85 dB(A) / HD 855

Garantierter Schalleistungspegel:

92 dB(A) / HD 895 // 86 dB(A) / HD 855

Es ist durch interne Maßnahmen sichergestellt, daß die Seriengeräte immer den Anforderungen der aktuellen EG-Richtlinien und den angewandten Normen entsprechen.

Die Unterzeichnenden handeln im Auftrag und mit Vollmacht der Geschäftsführung.

S. Reiser

H. Jenner

Alfred Kärcher GmbH & Co.

Cleaning Systems

D-71349 Winnenden

Alfred Kärcher Kommanditgesellschaft.

Sitz Winnenden.

Registerrichter: Waiblingen, HRA 169.

Persönlich haftende Gesellschafterin:

Kärcher Reinigungstechnik GmbH. Sitz Winnenden,

2404 Registergericht Waiblingen, HRB

Geschäftsführer: Dr. Bernhard Graf, Hartmut Jenner,

Georg Metz

Technische Daten

	HD 855 SX // 1.087-				HD 895 SX // 1.086-			
	901	902	903		901	902	906	
	HD 855 S // 1.087-				HD 895 S // 1.086-			
	121	281		711	111	261	281	
Stromanschluss								
Spannung	V	230	240	240	220	400	230	420
Stromart	Hz	1~50	1~50	1~50	1~60	3~50	3~50	3~50
Anschlussleistung	kW	3,4	3,2	3,4	3,8	6,5	6,5	6,5
Netzsicherung (träge)	A	16	13	15	20	16	25	16
Verlängerungskabel 10 m	mm ²	1,5	1,5	1,5	2,5	1,5	2,5	1,5
Verlängerungskabel 30 m	mm ²	2,5	2,5	2,5	2,5	2,5	2,5	2,5
Wasseranschluss								
Zulauftemperatur (max.)	°C	60	60	60	60	60	60	60
Zulaufmenge (min.)	l/h	1000	1000	1000	1000	1000	1000	1000
Zulaufschlauch – Länge (min.)	m	7,5	7,5	7,5	7,5	7,5	7,5	7,5
Zulaufschlauch – Durchmesser (min.)	Zoll	3/4	3/4	3/4	3/4	3/4	3/4	3/4
Saughöhe aus offenem Behälter (20 °C)	m	1	1	1	1	1	1	1
Zulaufdruck (max.)	bar	10	10	10	10	10	10	10
Leistungsdaten								
Arbeitsdruck	bar	10-155	10-130	10-155	10-120	10-195	10-195	10-195
Fördermenge	l/h	150-550	150-550	150-550	300-680	150-850	150-850	150-850
Reinigungsmittelsaugung	l/h	0-60	0-60	0-60	0-60	0-60	0-60	0-60
Rückstoßkraft der Handspritzpistole	N	24	22	24	24	43	43	43
Geräuschemission								
Schalldruckpegel (EN 60704-1)	dB(A)	71	71	71	71	77	77	77
Garantierter Schalleistungspegel (2000/14/EC)	dB(A)	86	86	86	86	92	92	92
Gerätevibrationen								
Schwingungsgesamtwert (ISO 5349)								
Maße								
Länge	mm	415	415	415	415	415	415	415
Breite	mm	386	386	386	386	386	386	386
Höhe	mm	965	965	965	965	965	965	965
Gewicht ohne Zubehör	kg	37	37	37	37	35	35	35
Gewicht mit Zubehör, SX-Geräte	kg	47	47	47		47	47	47
Tankinhalt, Reinigungsmittel	l	6	6	6	6	6	6	6
Ölmenge Pumpe	l	0,7	0,7	0,7	0,7	0,7	0,7	0,7
Ölsorte Pumpe	Motorenöl 15W40				Hypoid SAE 90 *			

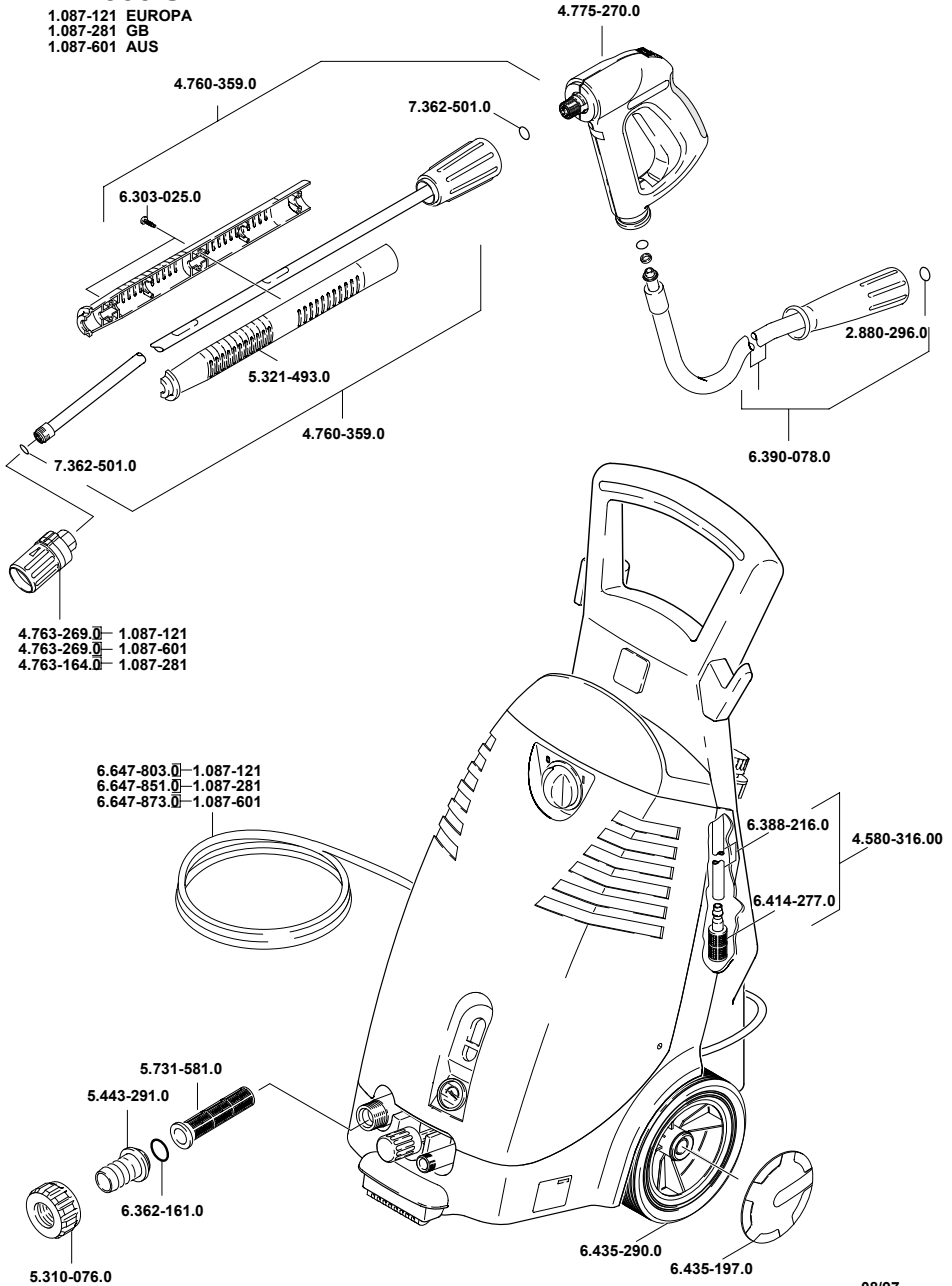
* alternativ: Getriebeöl BIO LASTAN

Ölwechsel

nach 150 Betriebsstunden oder 9 Monate Stillstandzeit

HD 855 S

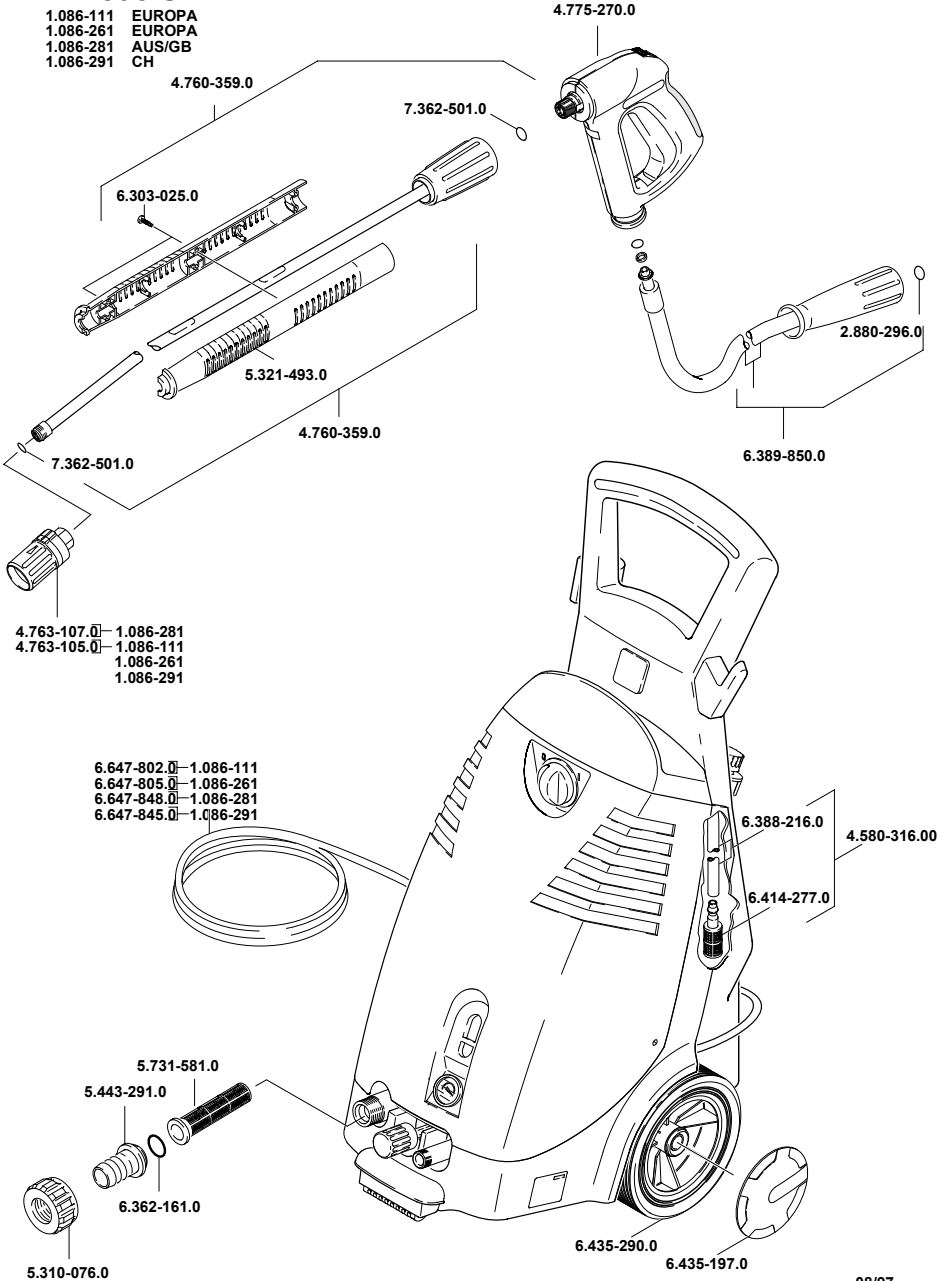
1.087-121 EUROPA
1.087-281 GB
1.087-601 AUS



08/97

HD 895 S

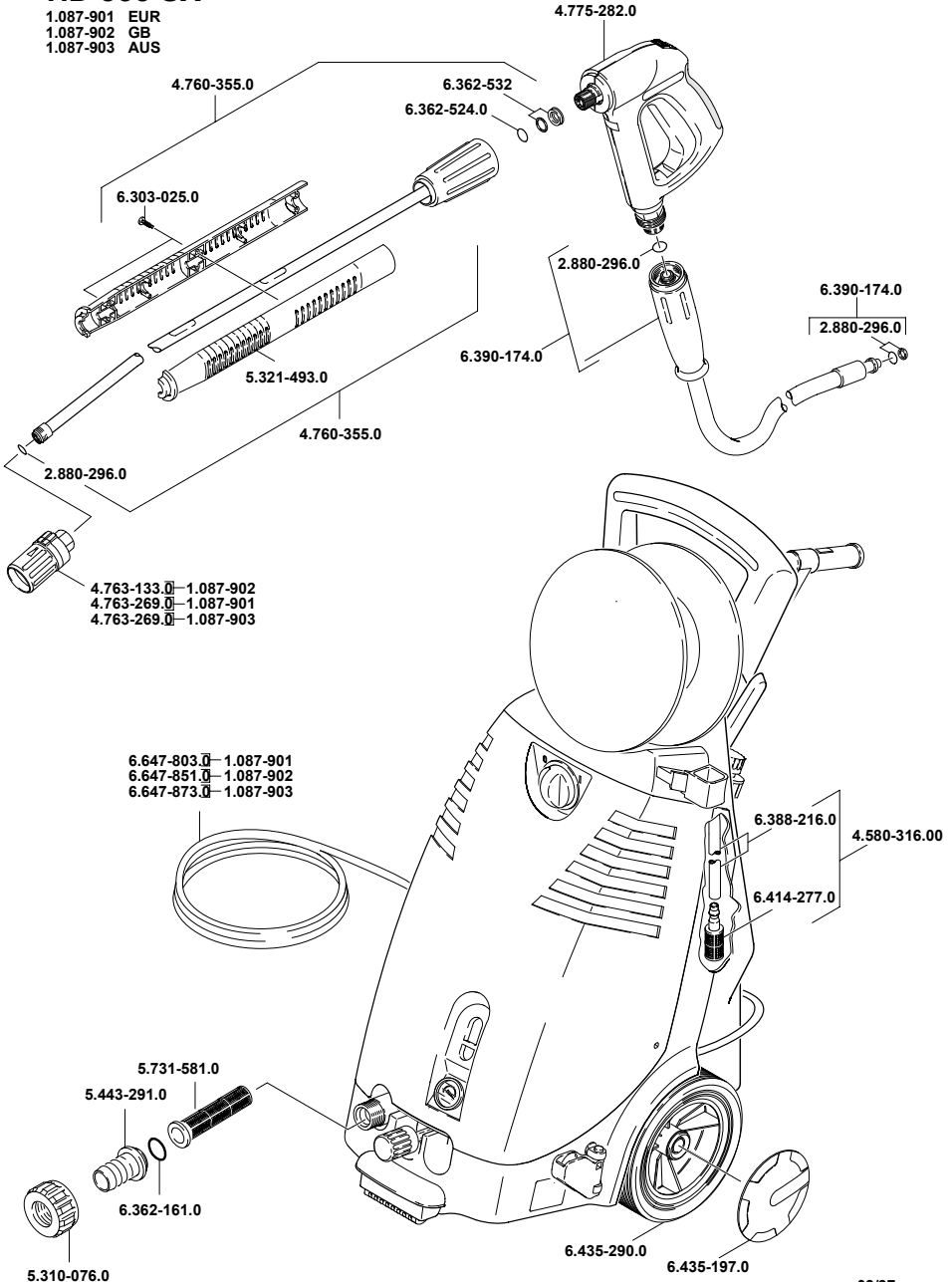
1.086-111 EUROPA
 1.086-261 EUROPA
 1.086-281 AUS/GB
 1.086-291 CH



08/97

HD 855 SX

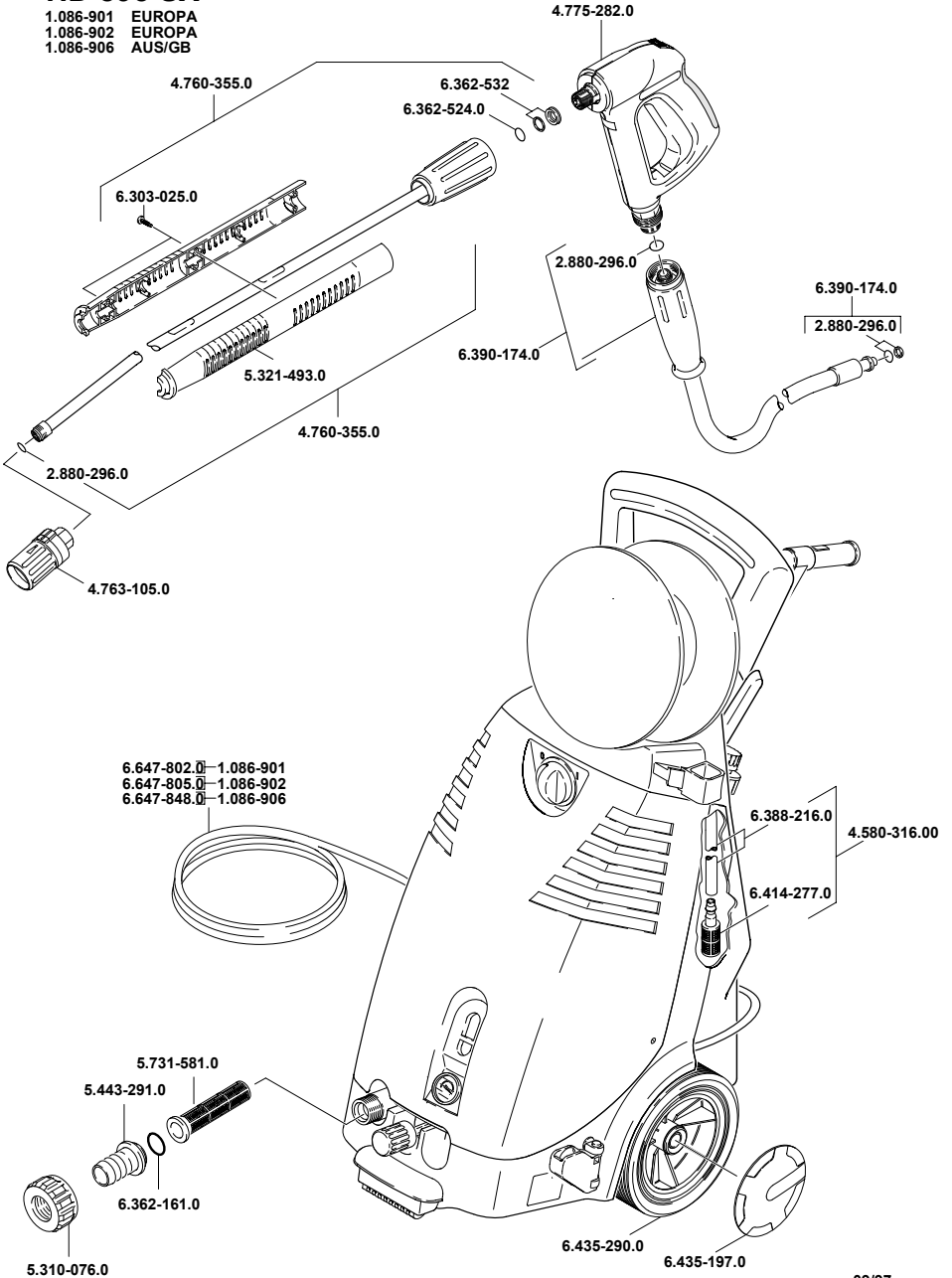
1.087-901 EUR
 1.087-902 GB
 1.087-903 AUS



09/97

HD 895 SX

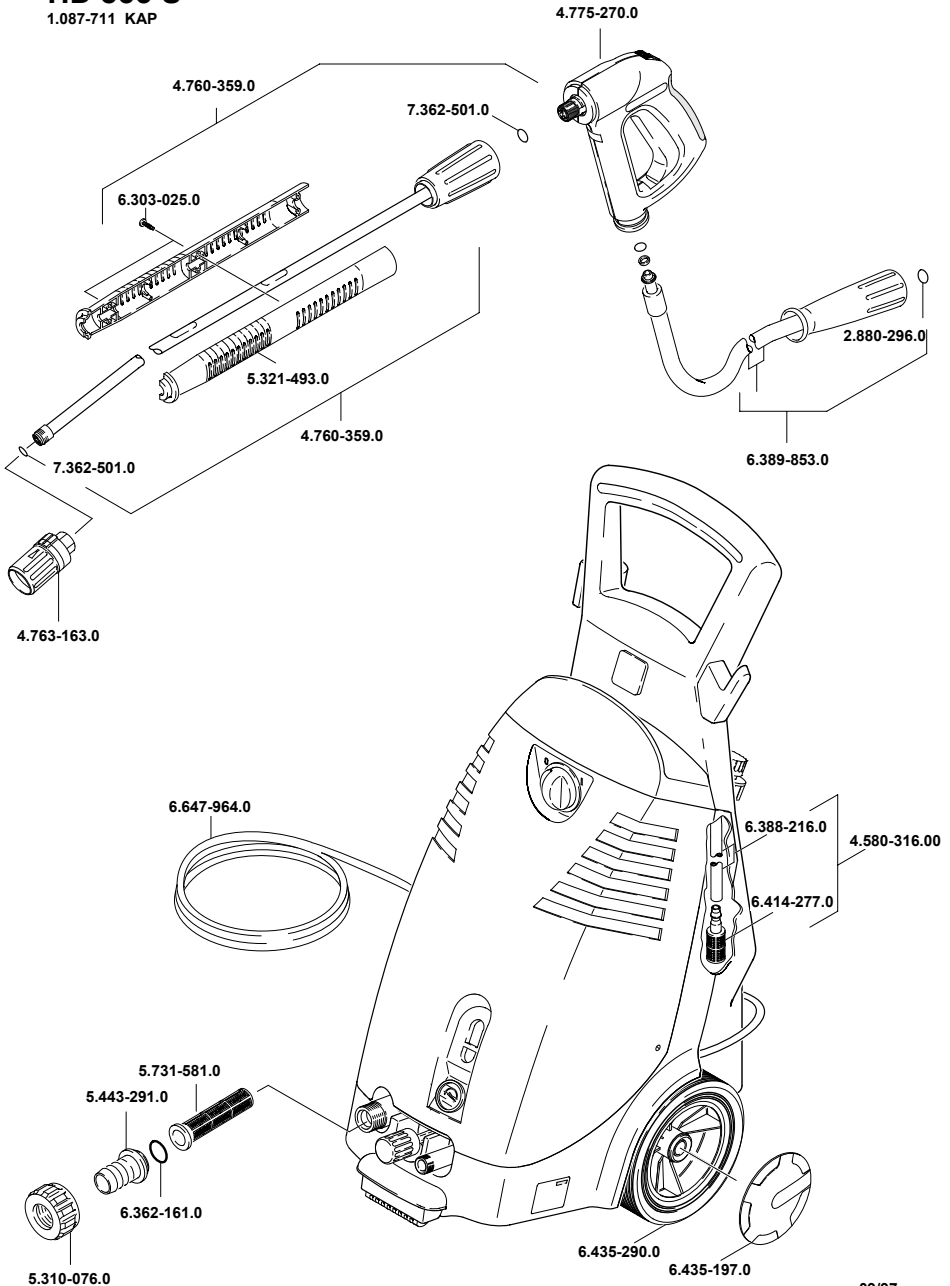
1.086-901 EUROPA
 1.086-902 EUROPA
 1.086-906 AUS/GB



09/97

HD 855 S

1.087-711 KAP



09/97