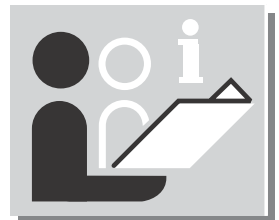


HD 650/SX

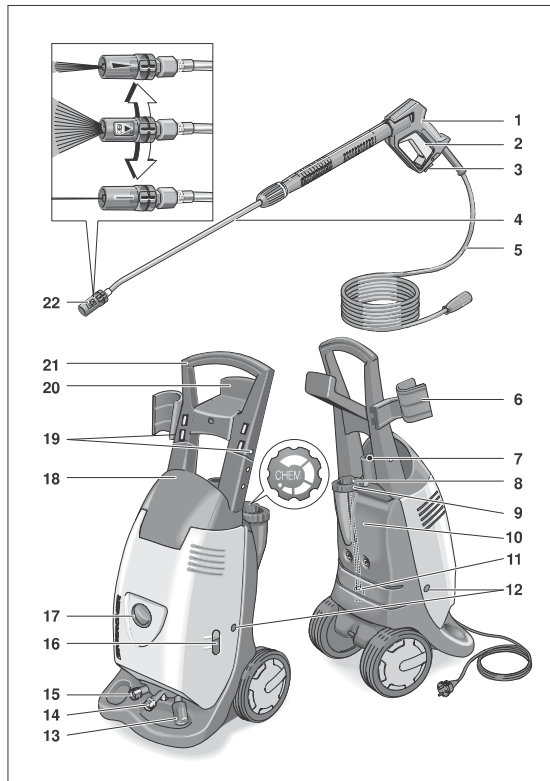
HD 658

HD 690/SX

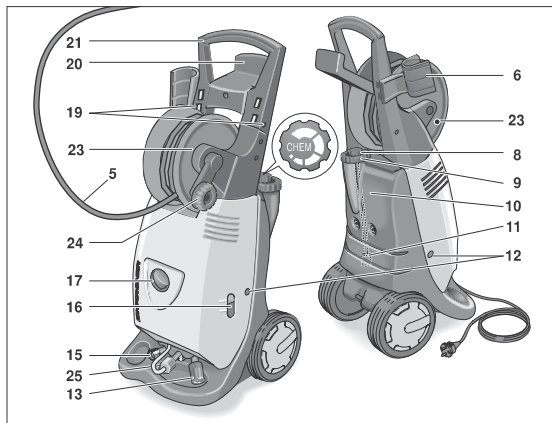


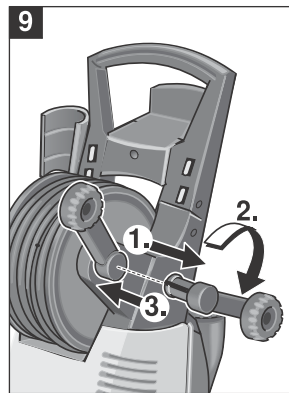
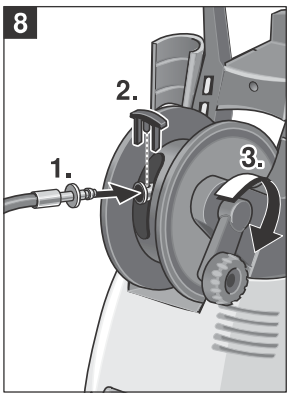
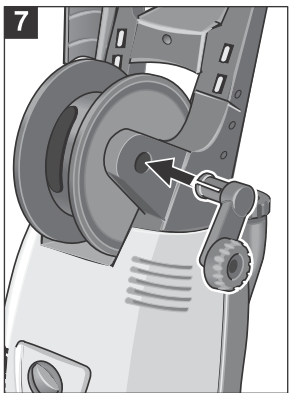
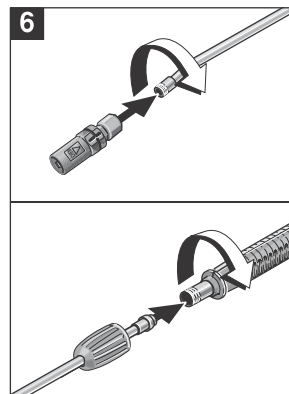
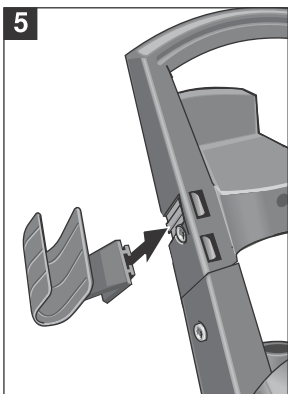
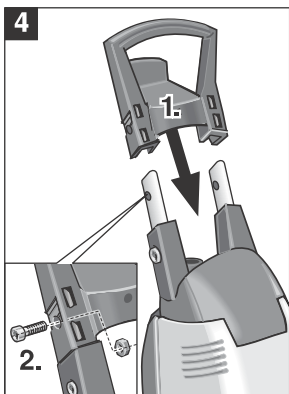
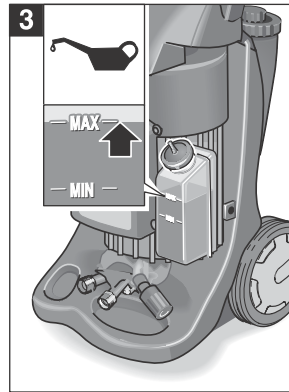
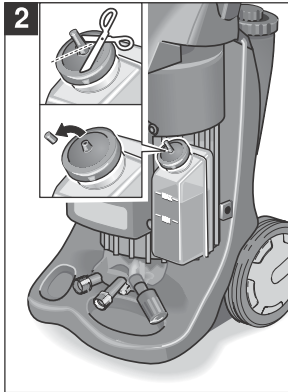
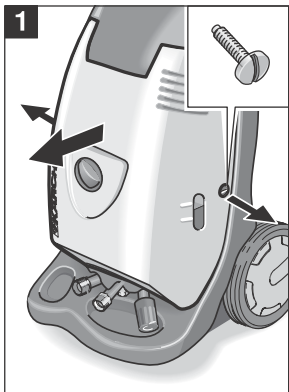
| | | | |
|-------------------|---|------------------|--|
| Deutsch |  | Türkçe |  |
| | 6 | | 118 |
| English |  | Русский |  |
| | 15 | | 128 |
| Français |  | Magyar |  |
| | 24 | | 138 |
| Italiano |  | Česky |  |
| | 34 | | 147 |
| Nederlands |  | Slovensky |  |
| | 44 | | 155 |
| Español |  | Polski |  |
| | 53 | | 164 |
| Português |  | Românește |  |
| | 63 | | 173 |
| Dansk |  | Slovensko |  |
| | 73 | | 182 |
| Norsk |  | Hrvatski |  |
| | 82 | | 191 |
| Svenska |  | Srpski |  |
| | 91 | | 200 |
| Suomi |  | Български |  |
| | 99 | | 209 |
| Ελληνικά |  | | |
| | 108 | | |

HD 650 / 658 / 690



HD 650 SX / 690 SX





Geräteelemente

Bitte Bildseite vorne ausklappen

- 1 Handspritzpistole (mit integriertem Manometer)
- 2 Hebel
- 3 Sicherungsschalter
- 4 Strahlrohr
- 5 Hochdruckschlauch
- 6 Halter für Handspritzpistole
- 7 Düsenablage
- 8 Reinigungsmittel-Dosierventil
- 9 Verschlußdeckel für Reinigungsmitteltank
- 10 Reinigungsmitteltank
- 11 Reinigungsmittel-Saugschlauch mit Filter
- 12 Befestigungsschrauben für Haube
- 13 Druck-/Mengenregulierung
- 14 Hochdruckanschluß
- 15 Wasseranschluß mit Sieb
- 16 Ölstandskontrolle
- 17 Geräteschalter
- 18 Schlauchablage
- 19 Befestigungsschrauben für Griff
- 20 Kabel-/Schlauchablage
- 21 Griff
- 22 Düse
- 23 Schlauchtrommel
- 24 Kurbel
- 25 Hochdruck-Rohrleitung

Zu Ihrer Sicherheit

Lesen Sie vor der ersten Benutzung des Gerätes diese Bedienungsanleitung und beachten Sie besonders die beiliegende Broschüre „Sicherheitshinweise für Hochdruckreiniger“ Nr. 5.951-949.

Einsatzbereiche des Gerätes

Dieses Gerät ausschließlich verwenden

- zum Reinigen mit Hochdruckstrahl und Reinigungsmittel (z.B. Reinigen von Maschinen, Fahrzeugen, Bauwerken, Werkzeugen)
- zum Reinigen mit Hochdruckstrahl ohne Reinigungsmittel (z.B. Reinigen von Fassaden, Terrassen, Gartengeräten).

Für hartnäckige Verschmutzungen empfehlen wir den Dreckfräser als Sonderzubehör.

Sicherheitseinrichtungen

Überströmventil mit Druckschalter

Beim Reduzieren der Wassermenge mit der Druck- und Mengenregulierung öffnet das Überströmventil, und ein Teil des Wassers fließt zur Pumpensaugseite zurück.

Wird der Hebel losgelassen, schaltet der Druckschalter die Pumpe ab. Wird der Hebel gezogen, schaltet der Druckschalter die Pumpe wieder ein.

Sicherheitsventil (nur bei HD 690/HD 690 SX)

Das Sicherheitsventil öffnet bei Überschreiten des zulässigen Betriebsüberdruckes; das Wasser fließt zur Pumpenseite zurück.

Überströmventil, Druckschalter und Sicherheitsventil sind werkseitig eingestellt und plombiert.

Einstellungen nur durch den Kundendienst.

Unfallverhütungsvorschrift BGV D 15

Für den Betrieb des Gerätes in Deutschland gilt die Unfallverhütungsvorschrift BGV D 15 „Arbeiten mit Flüssigkeitsstrahlern“, herausgegeben vom Hauptverband der gewerblichen Berufsgenossenschaft (zu beziehen von Carl Heymanns-Verlag KG, 50939 Köln, Luxemburger Straße 449). Hochdruckstrahler müssen nach diesen Richtlinien mindestens alle 12 Monate von einem Sachkundigen geprüft und das Ergebnis der Prüfung schriftlich festgehalten werden. Bitte lassen Sie sich von Ihrem Händler beraten.

Garantie

In jedem Land gelten die von unserer zuständigen Vertriebs-Gesellschaft herausgegebenen Garantiebedingungen. Etwaige Störungen an dem Gerät beseitigen wir innerhalb der Garantiefrist kostenlos, sofern ein Material- oder Herstellungsfehler die Ursache sein sollte. Die Garantie tritt nur dann in Kraft, wenn Ihr Händler die beigefügte Antwortkarte beim Verkauf vollständig ausfüllt, abstempelt und unterschreibt und Sie die Antwortkarte anschließend an die Vertriebs-Gesellschaft Ihres Landes schicken.

Im Garantiefall wenden Sie sich bitte mit Zubehör und Kaufbeleg an Ihren Händler oder die nächste autorisierte Kundendienststelle.

Vor der ersten Inbetriebnahme

Gerät auspacken

- Packungsinhalt beim Auspacken prüfen. Bei Transportschäden den Händler benachrichtigen.
- Verpackung nicht in den Hausmüll werfen, sondern zur Wiederverwertung bei entsprechenden Sammelstellen abgeben.

Ölstand kontrollieren

Bilder ① – ③

- Befestigungsschrauben rechts und links der Haube herausdrehen, Haube abnehmen.
- Spitze des Ölbehälterdeckels abschneiden.
- Ölstand im Ölbehälter kontrollieren.
- Haube befestigen.

Zubehör montieren

Bilder ④ – ⑨

- Griff montieren (Schrauben und Muttern im Lieferumfang).
- Halter für Handspritzpistole seitlich am Griff einrasten.
- Düse auf das Strahlrohr montieren (Markierungen auf dem Stelling oben).
- Strahlrohr auf die Handspritzpistole montieren.
- Kurbel in die Schlauchtrommelwelle einstecken und einrasten.

- Hochdruckschlauch an die Schlauchtrommel montieren. Den Hochdruck-Schlauchnippel durch die Öffnung in der Trommelnabe in die Schlauchaufnahme stecken. Den Hochdruckschlauch mit dem Haken sichern.
- **Kontrolle:** Der Schlauchnippel darf sich nicht herausziehen lassen.
- Vor dem Aufwickeln des Hochdruckschlauches ist es empfehlenswert ihn gestreckt auszulegen.
- Durch Drehen der Kurbel den Hochdruckschlauch in gleichmäßigen Lagen auf die Schlauchtrommel aufwickeln.

Inbetriebnahme

Elektrischer Anschluß



Achtung!

Spannung auf dem Typenschild muß mit Versorgungsspannung übereinstimmen.



Achtung!

Verlängerungskabel mit ausreichendem Leitungsquerschnitt verwenden (siehe „Technische Daten“) und ganz von der Kabeltrommel abwickeln.

Anschlußwerte siehe Typenschild/ Technische Daten.

Wasseranschluß/Saugbetrieb

Anschluß an Wasserleitung



Achtung!

Vorschriften des Wasserversorgungsunternehmens beachten; nach DIN 1988 darf das Gerät nicht direkt an die öffentliche Trinkwasserversorgung angeschlossen werden. Ein kurzzeitiger Anschluß über einen Rückflußverhinderer (Bestell-Nr. 6.412-578) ist zulässig.

Anschlußwerte siehe Technische Daten.

- Einen Zulaufschlauch (nicht im Lieferumfang) am Wasseranschluß des Gerätes und am Wasserzulauf (z. B. Wasserhahn) anschließen.
- Wasserzulauf öffnen.

Wasser aus offenem Behälter saugen

- Saugschlauch mit Filter (Bestell-Nr. 4.440-238) am Wasseranschluß anschrauben.

Gerät entlüften

- Zur Entlüftung des Gerätes Düse abschrauben und Gerät so lange laufen lassen, bis das Wasser blasenfrei austritt.
- Gerät ausschalten und Düse wieder aufschrauben.

Bedienung



Gefahr!

Beim Einsatz des Gerätes in Tankstellen oder in anderen Gefahrenbereichen entsprechende Sicherheitsvorschriften beachten.



Achtung!

Motoren nur an Stellen mit entsprechendem Ölabscheider reinigen (Umweltschutz).



Achtung!

Tiere nur mit dem Niederdruck-Flachstrahl (siehe „Strahlart wählen“) waschen.

Betrieb mit Hochdruck

Das Gerät ist mit einem Druckschalter ausgestattet. Der Motor läuft nur an, wenn der Hebel der Pistole gezogen ist.

- Hochdruckschlauch in der benötigten Länge von der Schlauchtrommel abrollen.

Bild ⑨



Achtung!

Sollte die Schlauchtrommel-Kurbel nach vorn herausstehen, ist diese herauszuziehen und dem Gehäuse zugewandt wieder aufzustecken.

- Sicherungsschalter drücken und Hebel der Pistole ziehen.
- Geräteschalter auf „I“ stellen.
- Arbeitsdruck und Wassermenge durch Drehen (stufenlos) an der Druck- und Mengenregulierung einstellen (+/-). Arbeitsdruck kann am Manometer abgelesen werden.

Strahlart wählen

Handspritzpistole muß geschlossen sein.

- Gehäuse der Düse drehen, bis gewünschtes Symbol mit der Markierung übereinstimmt:
 - **Hochdruck-Rundstrahl:** empfohlen bei besonders hartnäckigen Verschmutzungen.

CHEM



- **Niederdruck-Flachstrahl:** empfohlen zum Reinigen mit sehr geringem Druck und zum Reinigen mit Reinigungsmitteln.



- **Hochdruck-Flachstrahl:** empfohlen zum Reinigen großflächiger Verschmutzungen.

Betrieb mit Reinigungsmittel




Achtung!

Ungeeignete Reinigungsmittel können das Gerät und das zu reinigende Objekt beschädigen. Nur Reinigungsmittel verwenden, die von Kärcher freigegeben sind. Dosierempfehlung und Hinweise, die den Reinigungsmitteln beigegeben sind, beachten. Zum Schonen der Umwelt sparsam mit Reinigungsmitteln umgehen.

Kärcher-Reinigungsmittel garantieren ein störungsfreies Arbeiten. Bitte lassen Sie sich beraten oder fordern Sie unseren Katalog oder unsere Reinigungsmittel-Informationsblätter an.

- Aktivreiniger RM 31 ASF
- Universalreiniger RM 55 ASF
- Aktiv-Wäsche RM 81 ASF

- Reinigungsmitteltank füllen.
- Düse auf  einstellen.
- Reinigungsmittel-Dosierventil auf Mittelstellung stellen, Dosierung nach Bedarf mit + oder – einstellen.

Empfohlene Reinigungsmethode

- Reinigungsmittel sparsam auf die trockene Oberfläche sprühen und einwirken, aber nicht trocknen lassen.
- Gelösten Schmutz mit dem Hochdruckstrahl abspülen.
- Nach dem Betrieb Reinigungsmittel-Dosierventil auf „0“ stellen und Gerät etwa 1 Minute einschalten und klarspülen.

Betrieb unterbrechen

- Hebel loslassen, das Gerät schaltet ab. Hebel erneut ziehen, das Gerät schaltet wieder ein.

Gerät ausschalten

- Geräteschalter auf „0“ stellen und Netzstecker ziehen.
- Wasserzulauf schließen.
- Hebel der Pistole ziehen, bis das Gerät drucklos ist.
- Sicherungsschalter drücken, um Hebel der Pistole gegen unabsichtliches Betätigen zu sichern.

Gerät transportieren

- Zum Transport über längere Strecken Gerät am Griff hinter sich herziehen.
- Zum Transport über Stufen oder Absätze Gerät am Griff anheben.
- Vor liegendem Transport Reinigungsmitteltank entleeren.

Gerät aufbewahren

- Handspritzpistole in den Halter stecken.
- Hochdruckschlauch aufwickeln und über die Schlauchablage hängen.
- Hochdruckschlauch auf der Schlauchtrommel aufwickeln.
- Anschlußkabel um die Kabel-/Schlauchablage wickeln.

Frostschutz



Achtung!

Gefrierendes Wasser im Gerät kann Teile des Gerätes zerstören. Gerät im Winter in einem beheizten Raum aufbewahren oder entleeren oder mit Frostschutzmittel durchspülen.

- Gerät entleeren
 - Zulaufschlauch und Hochdruckschlauch vom Gerät abschrauben.
 - Gerät laufen lassen, bis sich Pumpe und Leitungen entleert haben (max. 1 Min.).

- Frostschutzmittel hinzugeben
Bei längeren Betriebspausen empfiehlt es sich, ein Frostschutzmittel durch das Gerät zu pumpen. Dadurch wird auch ein Korrosionsschutz erreicht.

Pflege und Wartung



Gefahr!

Vor allen Pflege- und Wartungsarbeiten am Gerät Netzstecker ziehen.



Achtung!

Bei einem Ölwechsel anfallendes Altöl nur über autorisierte Sammelstellen entsorgen.

Sicherheitsinspektion/ Wartungsvertrag

Mit Ihrem Händler können Sie eine regelmäßige Sicherheitsinspektion vereinbaren oder einen Wartungsvertrag abschließen. Bitte lassen Sie sich beraten.

Vor jedem Betrieb

- Anschlußkabel auf Schaden prüfen (Gefahr durch elektrischen Schlag), beschädigte Anschlußkabel unverzüglich durch autorisierten Kundendienst/Elektro-Fachkraft austauschen lassen.
- Hochdruckschlauch auf Schaden prüfen (Berstgefahr), beschädigten Hochdruckschlauch unverzüglich austauschen.
- Gerät (Pumpe) auf Dichtheit prüfen. 3 Tropfen Wasser pro Minute sind zulässig und können an der Geräteunterseite austreten. Bei stärkerer Undichtheit Kundendienst aufsuchen.

Wöchentlich

- Ölstand im Ölbehälter kontrollieren: Ist das Öl milchig (Wasser im Öl), sofort den Kundendienst aufsuchen.
- Sieb im Wasseranschluß reinigen.
- Filter am Reinigungsmittel-Saugschlauch reinigen.

Jährlich oder nach 500 Betriebsstunden

- Öl wechseln
 - Ölmenge und -sorte siehe Techn. Daten.
 - Befestigungsschrauben lösen, Haube abnehmen, Ölbehälterdeckel abnehmen.
 - Gerät auf die Seite legen und Öl in einen geeigneten Behälter ablassen.
 - Neues Öl langsam einfüllen; Luftblasen müssen entweichen.

Hilfe bei Störungen



Gefahr!

Vor allen Reparaturarbeiten Gerät ausschalten und Netzstecker ziehen. Elektrische Bauteile nur vom autorisierten Kundendienst prüfen und reparieren lassen. Bei Störungen, die in diesem Kapitel nicht genannt sind, im Zweifelsfall und bei ausdrücklichem Hinweis einen autorisierten Kundendienst aufsuchen.

Gerät läuft nicht

- Netzspannung prüfen.
- Anschlusskabel auf Schaden prüfen.
- Bei überhitztem Motor das Gerät abkühlen lassen. Danach wieder einschalten.
- Bei elektrischem Defekt Kundendienst aufsuchen.

Gerät kommt nicht auf Druck

- Düse auf „Hochdruck“ einstellen.
- Düse reinigen/erneuern.
- Sieb im Wasseranschluß reinigen.
- Gerät entlüften.
- Wasserzulaufmenge prüfen (s. Techn. Daten).
- Sämtliche Zulaufleitungen zur Pumpe auf Dichtheit oder Verstopfung prüfen.
- Bei Bedarf Kundendienst aufsuchen.

Pumpe undicht

- 3 Tropfen Wasser pro Minute sind zulässig und können an der Geräteunterseite austreten. Bei stärkerer Undichtheit Kundendienst aufsuchen.

Pumpe klopft

- Sämtliche Zulaufleitungen, auch Reinigungsmittel-System, auf Dichtheit prüfen.
- Gerät entlüften.
- Bei Bedarf Kundendienst aufsuchen.

Reinigungsmittel wird nicht angesaugt

- Düse auf „Niederdruck“ stellen.
- Reinigungsmittel-Saugschlauch mit Filter auf Dichtheit oder Verstopfung prüfen/reinigen.
- Rückschlagventil im Anschluß des Reinigungsmittel-Saugschlauches reinigen/erneuern.
- Reinigungsmittel-Dosierventil öffnen oder auf Dichtheit prüfen/Verstopfung beseitigen. Auch Entlüftungsbohrung im Verschlußdeckel reinigen.
- Gerät über die Räder nach hinten kippen. Reinigungsmitteltank entleeren und ausspülen.
- Bei Bedarf Kundendienst aufsuchen.

Ersatzteile

Eine Ersatzteilübersicht finden Sie am Ende dieser Betriebsanleitung.

EG-Konformitätserklärung

Hiermit erklären wir, dass die nachfolgend bezeichnete Maschine aufgrund ihrer Konzipierung und Bauart sowie in der von uns in Verkehr gebrachten Ausführung den einschlägigen grundlegenden Sicherheits- und Gesundheitsanforderungen der unten aufgeführten EG-Richtlinien entspricht.

Bei einer nicht mit uns abgestimmten Änderung der Maschine verliert diese Erklärung ihre Gültigkeit.

Produkt: **Hochdruckreiniger**

Typ: **1.150-xxx, 1.151-xxx, 1.214-xxx**

Einschlägige EG-Richtlinien:

EG - Maschinenrichtlinie (98/37/EU)

EG - Niederspannungsrichtlinie (73/23/EWG) geändert durch 93/68/EWG

EG - Richtlinie Elektromagnetische Verträglichkeit (89/336/EWG) geändert durch 91/263/EWG, 92/31/EWG, 93/68/EWG

EG - Richtlinie über Geräuschemissionen (2000/14/EU)

Angewandte harmonisierte Normen:

DIN EN 60 335-1

DIN EN 60 335-2-79

DIN EN 55 014-1: 2000 + A1: 2001

DIN EN 55 014-2: 1997

DIN EN 61 000-3-2: 2000

DIN EN 61 000-3-3: 1995 + A1: 2001

Angewandte nationale Normen: –

Angewandtes

Konformitätsbewertungsverfahren: **Anhang V**

Gemessener HD 650 HD 658 HD 690

Schallleistungspegel: **dB(A)** 93 93 93

Garantierter HD 650 HD 658 HD 690

Schallleistungspegel: **dB(A)** 95 95 95

Es ist durch interne Maßnahmen sichergestellt, dass die Seriengeräte immer den Anforderungen der aktuellen EG-Richtlinien und den angewandten Normen entsprechen.

Die Unterzeichnenden handeln im Auftrag und mit Vollmacht der Geschäftsführung.



H. Jenner



S. Reiser

Alfred Kärcher GmbH & Co.

Cleaning Systems

D-71349 Winnenden

Alfred Kärcher Kommanditgesellschaft.

Sitz Winnenden;

Registergericht: Waiblingen, HRA 169.

Persönlich haftende Gesellschafterin: Kärcher

Reinigungstechnik GmbH; Sitz Winnenden,

2404 Registergericht Waiblingen, HRB

Geschäftsführer: Dr. Bernhard Graf, Hartmut Jenner,

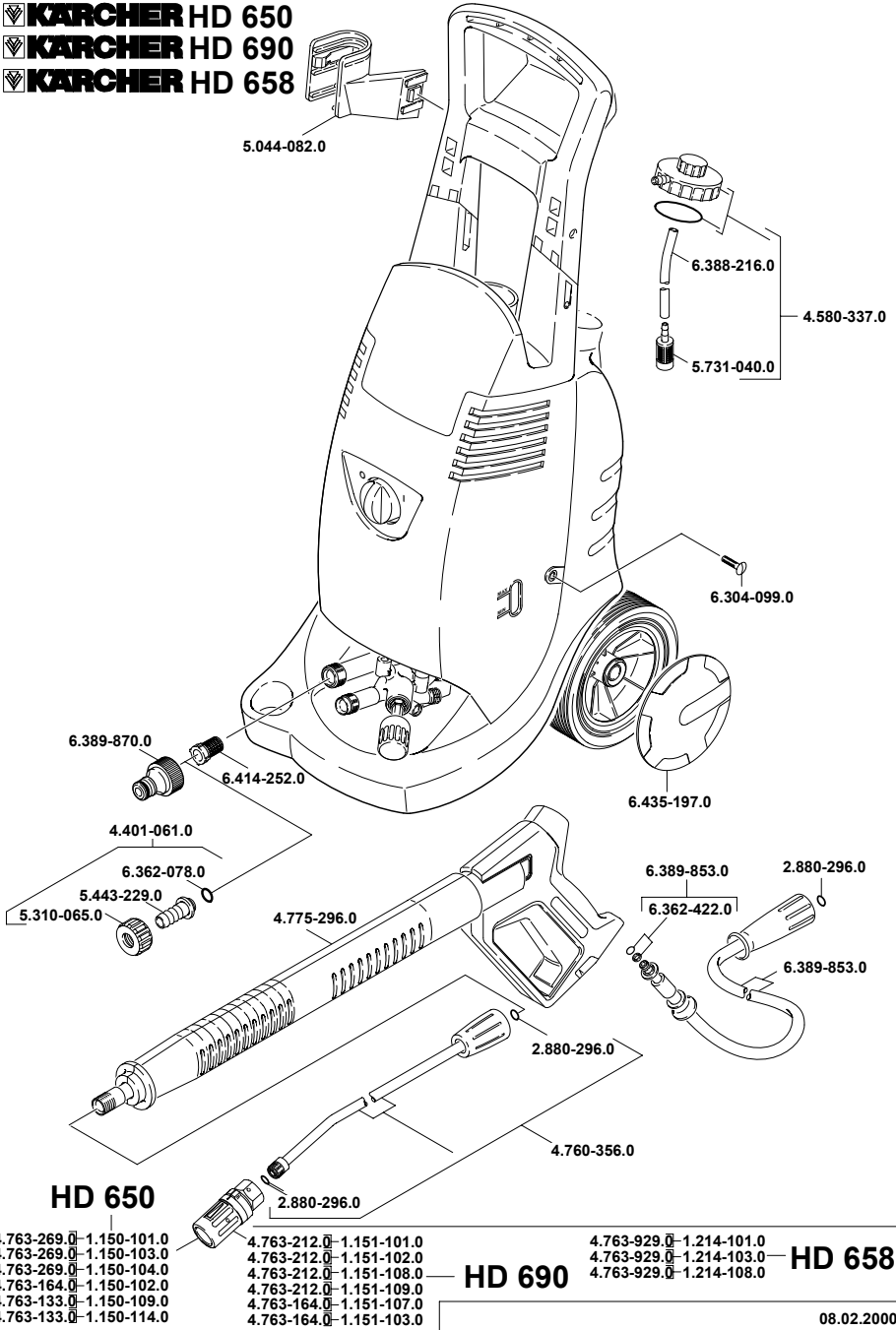
Georg Metz, Thomas Schöbinger

Technische Daten

| HD 650 SX 1.150- | | | | | | | | | | | |
|--|-------|-----------------|---------|---------|---------|----------------------|-----------------|---------|---------|---------|--|
| | | -201 | -202 | -203 | -204 | | | | | | |
| HD 650 1.150- | | | | | | HD 658 1.214- | | | | | |
| | | -101 | -102 | -103 | -104 | -109 | -114 | -101 | -103 | -108 | |
| Stromanschluss | | EU | CH | AUS | GB | KAP | KAP | EU | AUS | BR | |
| Spannung | V | 230 | 230 | 240 | 240 | 220 | 208–240 | 230 | 240 | 220 | |
| Stromart | Hz | 1~50 | 1~50 | 1~50 | 1~50 | 1~60 | 1~50 | 1~50 | 1~50 | 1~60 | |
| Anschlussleistung | kW | 3,1 | 2,2 | 3,0 | 3,0 | 3,1 | 3,1 | 3,1 | 3,1 | 3,1 | |
| Netzisierung (träge) | A | 16 | 10 | 15 | 13 | 16 | 16 | 16 | 16 | 16 | |
| Verlängerungskabel 10 m | mm² | 1,5 | 1,5 | 1,5 | 1,5 | 1,5 | 1,5 | 1,5 | 1,5 | 1,5 | |
| Verlängerungskabel 30 m | mm² | 2,5 | 1,5 | 2,5 | 2,5 | 2,5 | 2,5 | 2,5 | 2,5 | 2,5 | |
| Wasseranschluss | | | | | | | | | | | |
| Zulauftemperatur (max.) | °C | 60 | 60 | 60 | 60 | 60 | 60 | 60 | 60 | 60 | |
| Zulaufmenge (min.) | l/h | 700 | 700 | 700 | 700 | 700 | 700 | 600 | 600 | 600 | |
| Zulaufschlauch-Länge | m | 7,5 | 7,5 | 7,5 | 7,5 | 7,5 | 7,5 | 7,5 | 7,5 | 7,5 | |
| Zulaufschlauch-Durchmesser (min.) | Zoll | 1/2 | 1/2 | 1/2 | 1/2 | 1/2 | 1/2 | 1/2 | 1/2 | 1/2 | |
| Saughöhe aus offenem Behälter (20 °C) | m | 0,5 | 0,5 | 0,5 | 0,5 | 0,5 | 0,5 | 0,5 | 0,5 | 0,5 | |
| Zulaufdruck (max.) | bar | 10 | 10 | 10 | 10 | 10 | 10 | 10 | 10 | 10 | |
| Leistungsdaten | | | | | | | | | | | |
| Arbeitsdruck | bar | 20–150 | 20–110 | 20–150 | 20–125 | 20–130 | 20–130 | 20–170 | 20–170 | 20–170 | |
| Fördermenge | l/h | 180–550 | 180–550 | 180–550 | 180–550 | 180–550 | 180–550 | 150–480 | 150–480 | 150–480 | |
| Reinigungsmittel-ansaugung | l/h | 0–40 | 0–40 | 0–40 | 0–40 | 0–40 | 0–40 | 0–40 | 0–40 | 0–40 | |
| Rückstoßkraft der Handspritzpistole | N | 26 | 22 | 26 | 23 | 23 | 23 | 23 | 23 | 23 | |
| Geräuschemission | | | | | | | | | | | |
| Schalldruckpegel (EN 60704-1) | dB(A) | 78 | 78 | 78 | 78 | 78 | 78 | 78 | 78 | 78 | |
| Garantierter Schallleistungspegel (2000/14/EC) | dB(A) | 95 | 95 | 95 | 95 | 95 | 95 | 95 | 95 | 95 | |
| Maße | | | | | | | | | | | |
| Länge | mm | 400 | 400 | 400 | 400 | 400 | 400 | 400 | 400 | 400 | |
| Breite | mm | 340 | 340 | 340 | 340 | 340 | 340 | 340 | 340 | 340 | |
| Höhe | mm | 900 | 900 | 900 | 900 | 900 | 900 | 900 | 900 | 900 | |
| Gewicht ohne Zubehör | kg | 26,5 | 26,5 | 26,5 | 26,5 | 26,5 | 26,5 | 26,5 | 26,5 | 26,5 | |
| Gewicht mit Zubehör, HD 650 SX | kg | 35,5 | 35,5 | 35,5 | 35,5 | | | | | | |
| Tankinhalt, Reinigungsmittel | l | 7 | 7 | 7 | 7 | 7 | 7 | 7 | 7 | 7 | |
| Ölmenge Pumpe | l | 0,4 | 0,4 | 0,4 | 0,4 | 0,4 | 0,4 | 0,4 | 0,4 | 0,4 | |
| Ölsorte Pumpe | | Motorenöl 15W40 | | | | | Motorenöl 15W40 | | | | |

| HD 690 SX 1.151- | | | | | | | |
|---|-----------------|-----------------|---------|---------|---------|---------|---------|
| | | -201 | -202 | -203 | | | |
| HD 690 1.151- | | | | | | | |
| | | -101 | -102 | -103 | -107 | -108 | -109 |
| Stromanschluss | | EU I | EU II | AUS/GB | BR | KAP | KAP |
| Spannung | V | 400 | 230 | 420 | 230 | 380 | 220 |
| Stromart | Hz | 3~50 | 3~50 | 3~50 | 3~60 | 3~50 | 3~60 |
| Anschlussleistung | kW | 4,7 | 4,7 | 4,7 | 4,7 | 4,7 | 4,7 |
| Netzsicherung (träge) | A | 16 | 16 | 16 | 16 | 16 | 16 |
| Verlängerungskabel 10 m | mm ² | 1,5 | 1,5 | 1,5 | 1,5 | 1,5 | 1,5 |
| Verlängerungskabel 30 m | mm ² | 1,5 | 2,5 | 1,5 | 2,5 | 1,5 | 2,5 |
| Wasseranschluss | | | | | | | |
| Zulauftemperatur (max.) | °C | 60 | 60 | 60 | 60 | 60 | 60 |
| Zulaufmenge (min.) | l/h | 800 | 800 | 800 | 800 | 800 | 800 |
| Zulaufschlauch-Länge | m | 7,5 | 7,5 | 7,5 | 7,5 | 7,5 | 7,5 |
| Zulaufschlauch-Durchmesser (min.) | Zoll | 1/2 | 1/2 | 1/2 | 1/2 | 1/2 | 1/2 |
| Saughöhe aus offenem Behälter (20 °C) | m | 0,5 | 0,5 | 0,5 | 0,5 | 0,5 | 0,5 |
| Zulaufdruck (max.) | bar | 10 | 10 | 10 | 10 | 10 | 10 |
| Leistungsdaten | | | | | | | |
| Arbeitsdruck | bar | 20–175 | 20–175 | 20–175 | 20–175 | 20–175 | 20–175 |
| Fördermenge | l/h | 240–700 | 240–700 | 240–700 | 240–700 | 240–700 | 240–700 |
| Reinigungsmittelsaugung | l/h | 0–48 | 0–48 | 0–48 | 0–48 | 0–48 | 0–48 |
| Rückstoßkraft der Handspritzpistole | N | 34 | 34 | 34 | 34 | 34 | 34 |
| Geräuschemission | | | | | | | |
| Schalldruckpegel (EN 60704-1) | dB(A) | 78 | 78 | 78 | 78 | 78 | 78 |
| Garantierter Schalleistungspegel (2000/14/EC) | dB(A) | 95 | 95 | 95 | 95 | 95 | 95 |
| Maße | | | | | | | |
| Länge | mm | 400 | 400 | 400 | 400 | 400 | 400 |
| Breite | mm | 340 | 340 | 340 | 340 | 340 | 340 |
| Höhe | mm | 900 | 900 | 900 | 900 | 900 | 900 |
| Gewicht ohne Zubehör | kg | 26,5 | 26,5 | 26,5 | 26,5 | 26,5 | 26,5 |
| Gewicht mit Zubehör, HD 690 SX | kg | 35,5 | 35,5 | 35,5 | | | |
| Tankinhalt, Reinigungsmittel | l | 7 | 7 | 7 | 7 | 7 | 7 |
| Ölmenge Pumpe | l | 0,4 | 0,4 | 0,4 | 0,4 | 0,4 | 0,4 |
| Ölsorte Pumpe | | Motorenöl SAE90 | | | | | |

 **KÄRCHER HD 650**
 **KÄRCHER HD 690**
 **KÄRCHER HD 658**



- 4.763-269.0-1.150-101.0
- 4.763-269.0-1.150-103.0
- 4.763-269.0-1.150-104.0
- 4.763-164.0-1.150-102.0
- 4.763-133.0-1.150-109.0
- 4.763-133.0-1.150-114.0

- 4.763-212.0-1.151-101.0
- 4.763-212.0-1.151-102.0
- 4.763-212.0-1.151-108.0
- 4.763-212.0-1.151-109.0
- 4.763-164.0-1.151-107.0
- 4.763-164.0-1.151-103.0

HD 690

- 4.763-929.0-1.214-101.0
- 4.763-929.0-1.214-103.0
- 4.763-929.0-1.214-108.0

HD 658

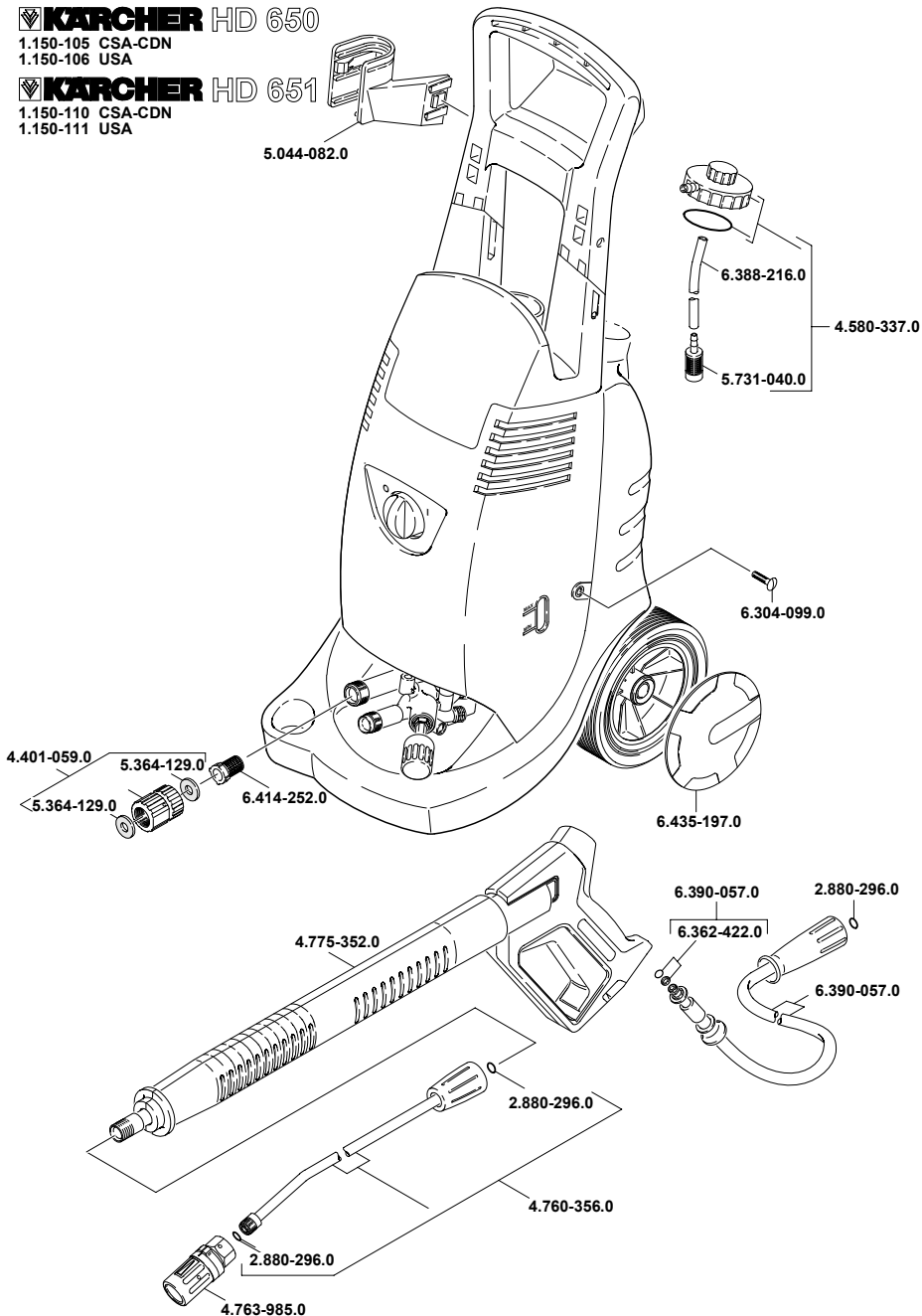
08.02.2000

KÄRCHER HD 650

1.150-105 CSA-CDN
1.150-106 USA

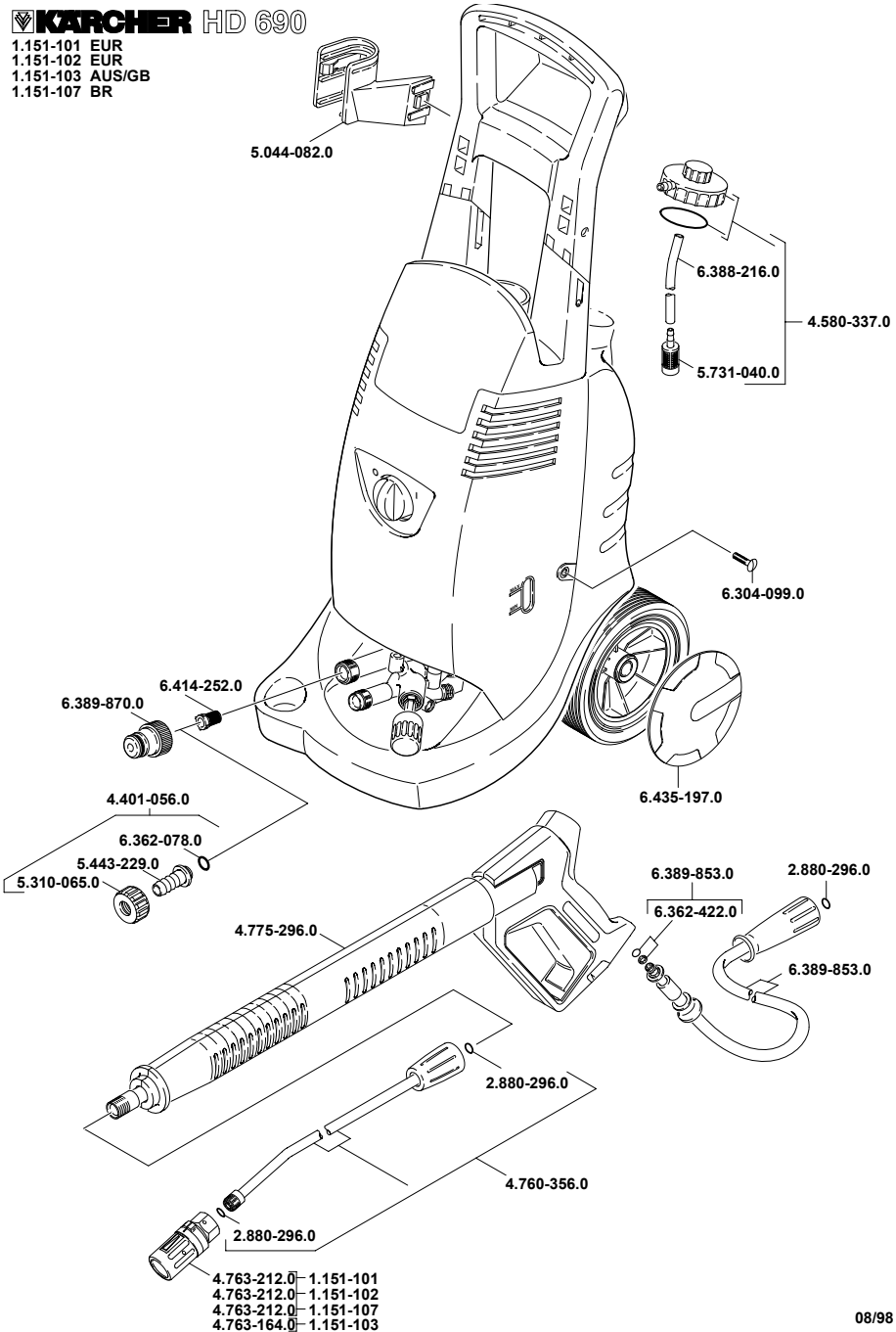
KÄRCHER HD 651

1.150-110 CSA-CDN
1.150-111 USA



KÄRCHER HD 690

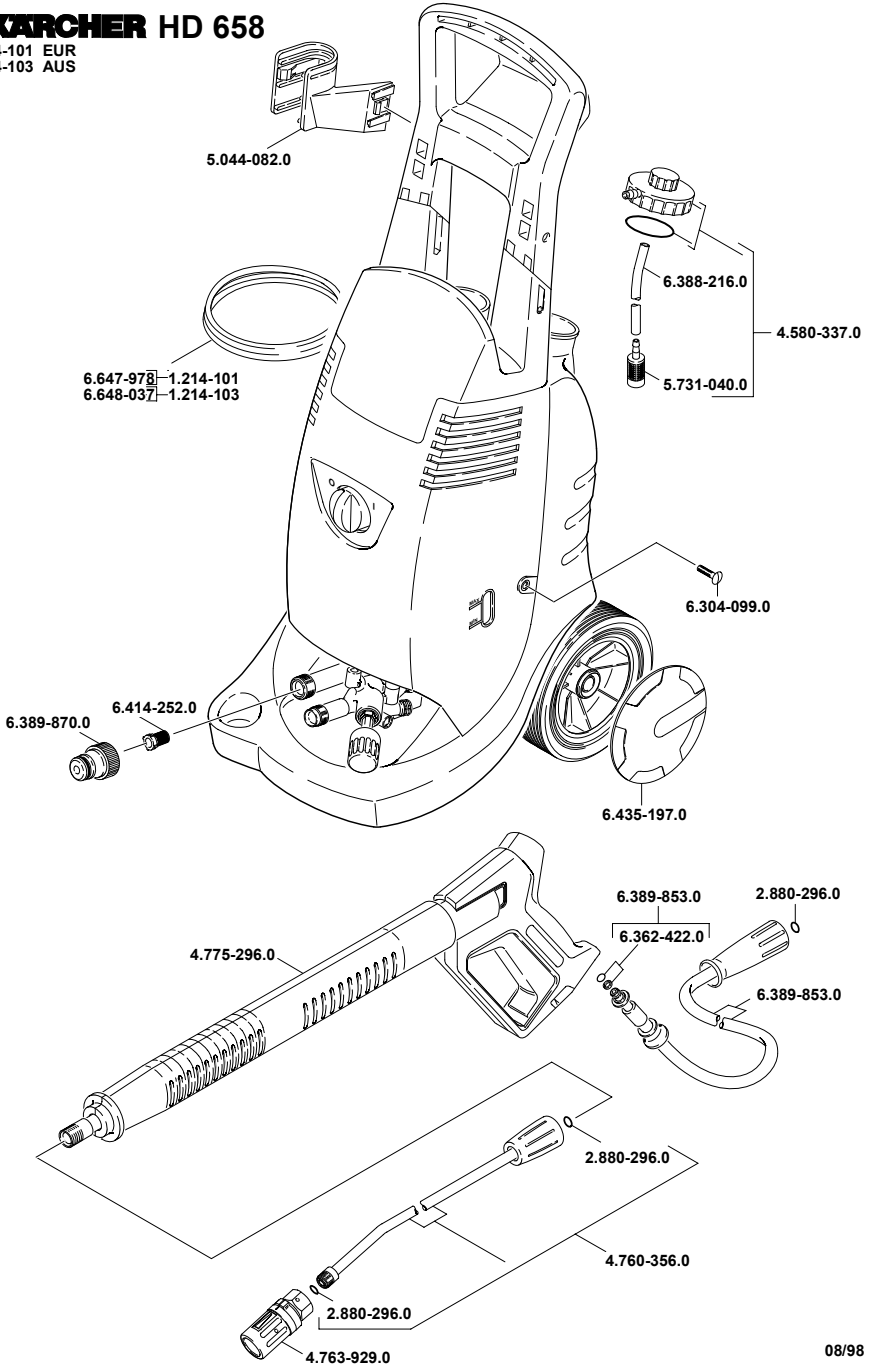
1.151-101 EUR
 1.151-102 EUR
 1.151-103 AUS/GB
 1.151-107 BR



08/98

KÄRCHER HD 658

1.214-101 EUR
1.214-103 AUS



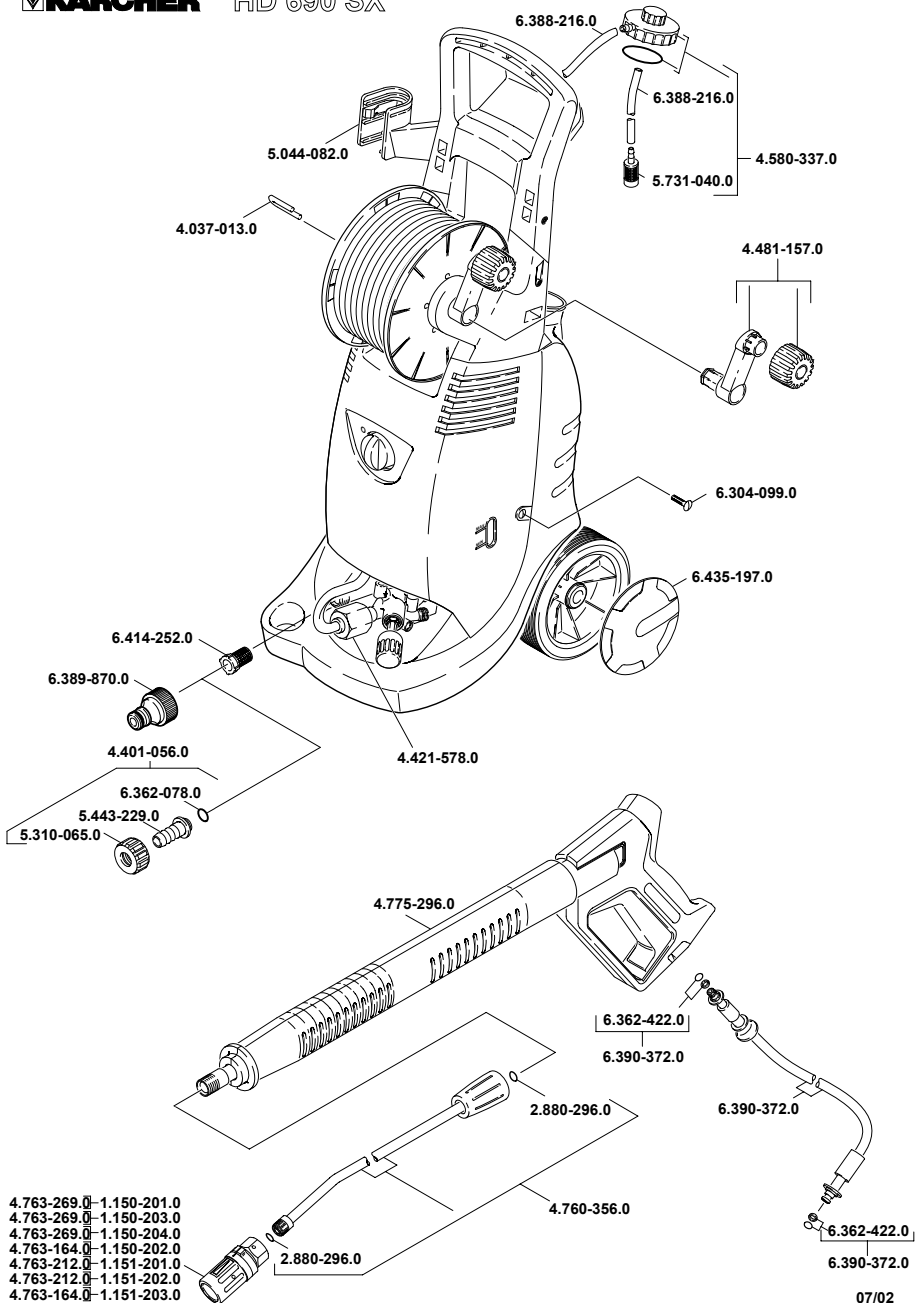
08/98

KÄRCHER

HD 650 SX

KÄRCHER

HD 690 SX



07/02