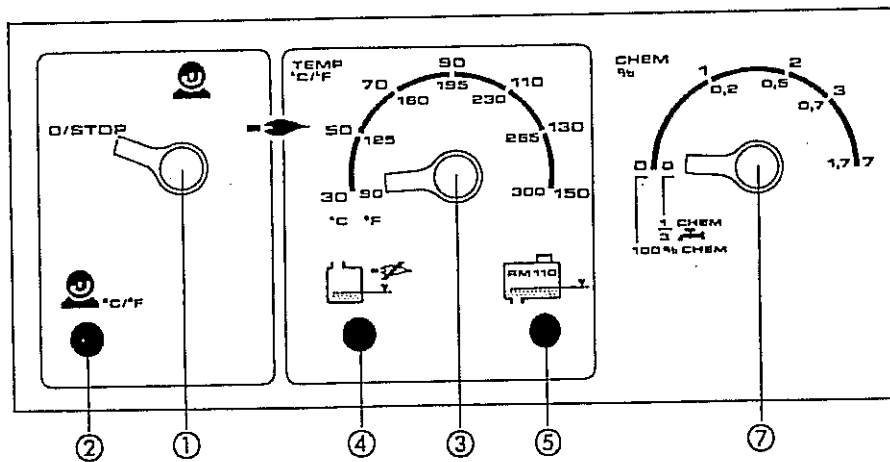
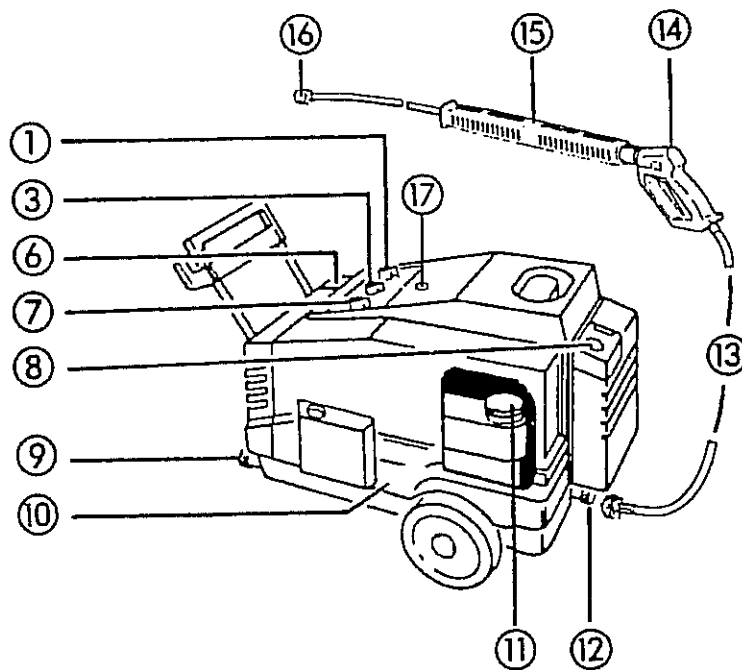




HDS 790 CS

- Ⓚ Betriebsanleitung
- ⒸⓀ Operating Instructions
- ⓕ Manuel d'instructions
- Ⓡ Istruzioni d'uso
- ⓃⓁ Handleiding
- ⓔ Instrucciones de servicio
- ⒹⓀ Brugsanvisning
- Ⓝ Driftsveiledning
- Ⓢ Instruktion
- Ⓢⓕ Käyttöohje

5.951-697
10.92



- (D)**
- | | |
|--|---|
| 1 Geräteschalter | 10 Druck- und Mengenregulierung |
| 2 Kontrolllampe - Thermoschutz (E-Motor) | 11 Behälter Verkalkungsschutz |
| 3 Temperaturregler | 12 Wasserausgang |
| 4 Kontrolllampe - Brennstofftank leer | 13 Hochdruckschlauch |
| 5 Kontrolllampe - Verkalkungsschutz leer | 14 Handspritzpistole |
| 6 Brennstofftank-Einfüllstutzen | 15 Strahlrohr |
| 7 Reinigungsmittel-Dosierventil | 16 Hochdruckdüse |
| 8 Reinigungsmitteltank-Einfüllstutzen | 17 Entriegelungstaster für Überstrom-Schutzrelais |
| 9 Wasseranschluß | |

- (GB)**
- | | |
|--|--|
| 1 Machine switch | 10 Pressure and volume control |
| 2 Control light - Motor stop | 11 Scale prevention tank |
| 3 Temperature control | 12 Water outlet |
| 4 Control light - Fuel tank empty | 13 High pressure hose |
| 5 Control light - Scale prevention empty | 14 Hand spray gun |
| 6 Fuel tank | 15 Lance |
| 7 Detergent metering valve | 16 High pressure nozzle |
| 8 Detergent tank | 17 Release button for protective overcurrent relay |
| 9 Water inlet | |

- (F)**
- | | |
|---|---|
| 1 Interrupteur principal | 10 Régulateur de pression et de débit |
| 2 Voyant lumineux - thermocouple | 11 Réservoir à antitartre |
| 3 Régulateur de température | 12 Sortie de eau |
| 4 Voyant lumineux - Réservoir de combustible vide | 13 Tuyau haute pression |
| 5 Voyant lumineux - Antitartre vide | 14 Pistolet |
| 6 Réservoir à combustible | 15 Lance |
| 7 Vanne de dosage du détergent | 16 Buse haute pression |
| 8 Réservoir de détergent | 17 Touche de déverrouillage pour relais de protection contre la surcharge |
| 9 Entrée de eau | |

1. Gerät auspacken

- Sollten Sie beim Auspacken einen Transportschaden feststellen, dann benachrichtigen Sie bitte sofort Ihren Händler.

2. Griffbügel montieren

- Montieren Sie den Griffbügel am Gerät (sofern erforderlich).

3. Ölstand kontrollieren

- Öffnen Sie bei der ersten Inbetriebnahme die Gerätehaube, schneiden Sie die Spitze des Ölbehälters ab und kontrollieren Sie den Ölstand.

4. Flüssigkeitsenthärter einfüllen

- Füllen sie den Behälter für Flüssigenthärter mit RM 110 (siehe Kap. VI.).
- Bei der ersten Inbetriebnahme die Feder der Deckelstütze entfernen.

5. Zubehör montieren

- Verbinden Sie Hochdruckdüse und Strahlrohr mit Pistole und Hochdruckschlauch.
- Alle Überwurfmuttern handfest anziehen.

6. Brennstoff einfüllen

- Füllen Sie den Brennstofftank mit Diesel oder leichtem Heizöl.
- Bei leerem Brennstofftank läuft die Brennstoffpumpe trocken und wird zerstört.

ACHTUNG:

Ungeeignete Brennstoffe dürfen nicht verwendet werden, da sie gefährlich sein können.

7. Wasseranschluß herstellen

- Anschlußwerte finden Sie auf dem hinteren Deckblatt (siehe techn. Daten).
- Montieren Sie den Wasserzulaufschlauch am Gerät und an der Wasserleitung.

- Wenn Wasser aus einem offenen Behälter angesaugt werden soll:
 - Druck- und Mengenregulierung auf Stellung „MAX“
 - Dosierventil für Reinigungsmittel auf Stellung „0“
 - Behälter für Flüssigenthärter entleeren
 - Zulauf zum Schwimmerkasten abschrauben und am Pumpenkopf anschließen.
 - Wasserzulaufschlauch immer mit Saugfilter verwenden.

ACHTUNG:

- Saugen Sie niemals Wasser aus einem Trinkwasserbehälter an.
- Saugen Sie niemals lösungsmittelhaltige Flüssigkeiten wie Lackverdünnung, Benzin, Öl oder ungefiltertes Wasser an. Die Dichtungen im Gerät sind nicht lösungsmittelbeständig. Der Sprühnebel von Lösungsmitteln ist hochentzündlich, explosiv und giftig!

8. Stromanschluß herstellen

- Die angegebene Spannung auf dem Typenschild muß mit der Spannung der Stromquelle übereinstimmen (s. techn. Daten).

ACHTUNG:

- Die Montage des Elektrosteckers darf nur vom autorisierten Kundendienst durchgeführt werden. Drehrichtung des Motors beachten (Pfeil am Gebläsegehäuse).
- Bei Beschädigungen durch fehlerhaften elektrischen Anschluß erlischt die Gewährleistung.

- Einen zusätzlichen Personenschutz bietet ein Fehlerstromschutzschalter nach DIN 0664.
- Bei Verwendung eines Verlängerungskabels muß dieses immer vollständig von der Kabeltrommel abgewickelt sein und einen ausreichenden Querschnitt haben (10 m = 1,5 mm², 30 m = 2,5 mm²).

1. Gerät entlüften

- Geräteschalter auf Stellung „PUMPE“.
- Gerät ohne Hochdruckschlauch laufen lassen, bis Wasser blasenfrei austritt.

2. Hochdruckbetrieb

- Hochdruckschlauch anschließen.
- Geräteschalter auf Stellung „PUMPE“.

3. Heißwasserbetrieb

- Temperatur-Regler auf gewünschte Temperatur stellen.
- Geräteschalter auf Stellung „BRENNER“

4. Dampfstufenbetrieb

- Temperatur-Regler auf max. Temperatur stellen.
- Druck- und Mengenregulierung auf niedrigsten Wert stellen.
- Geräteschalter auf Stellung „BRENNER“.
- Bei Dauerbetrieb mit Dampfdüse arbeiten.

5. Druck- und Menge regulieren

- Druck- und Wassermenge entsprechend der Reinigungsaufgabe einstellen.

6. Reinigungsmittelbetrieb

- Zur Schonung der Umwelt empfehlen wir einen sparsamen Umgang mit Reinigungsmittel (siehe Kapitel VI.). Dosierempfehlung auf den Gebindeetiketten der Reinigungsmittel beachten.
- Dosierventil auf gewünschte Konzentration einstellen.
- 100 % - Skala:
Reinigungsmittel unverdünnt verwenden.
- 1/3 % - Skala:
1 Teil Reinigungsmittel mit 3 Teilen Wasser vorverdünnen.
- Bei umschaltbaren Hochdruckdüsen (Wechseldüsen) diese auf Stellung „CHEM“ stellen.

7. Außerbetriebnahme

- Nach Reinigungsmittelbetrieb:
 - Dosierventil auf Stellung „0“.
 - Geräteschalter auf Stellung „PUMPE“ und Gerät etwa 1 Minute bei geöffneter Pistole und max. Wassermenge klarspülen.
- Geräteschalter auf Stellung „STOP“.
- Wasserzulauf schließen.
- Hebel der Pistole ziehen, bis Gerät drucklos ist. Mit Raste gegen unbeabsichtigtes Öffnen sichern.
- Elektrostecker aus Steckdose ziehen.

ACHTUNG

- Durch den austretenden Wasserstrahl an der Hochdruckdüse wirkt eine Rückstoßkraft auf die Pistole. Halten Sie deshalb Strahlrohr und Pistole gut fest.
- Richten Sie den Wasserstrahl nie auf Menschen, Tiere, das Gerät oder andere elektrische Teile.
- Der Hochdruckreiniger darf von Kindern oder Jugendlichen nicht ohne Aufsicht betrieben werden. (Gefahr von Unfällen durch unsachgemäße Verwendung des Gerätes)
- Arbeiten Sie nicht mit dem Hochdruckreiniger nach Alkoholgenuß.
- Achten Sie stets auf die feste Verschraubung aller Anschlußschläuche.
- Das Anschlußkabel darf nicht beschädigt sein, Austausch nur durch autorisierten Kundendienst
- Das Gerät nur an ordnungsgemäß geerdete Stromquellen anschließen.
- Alle stromführenden Teile im Arbeitshereich müssen strahlwassergeschützt sein.
- Fassen Sie keinen Stecker mit nassen Händen an.
- Anschlüsse müssen trocken sein und dürfen nicht auf dem Boden liegen.

1. Allgemeines

- Das Gerät wird verwendet zur Reinigung von Maschinen, Fahrzeugen, Bauwerken, Werkzeugen usw.
- Fassaden, Terrassen, Gartengeräte ohne Reinigungsmittel nur mit dem Hochdruckstrahl reinigen. Für hartnäckige Verschmutzungen empfehlen wir als Sonderzubehör den Dreckfräser.
- Motorreinigungen dürfen nur an Stellen mit entsprechendem Ölabscheider durchgeführt werden.

2. Arbeitsdruck/Wassermenge

- Arbeitsdruck und Wassermenge sollten mit der Druck- und Mengenregulierung der gegebenen Reinigungsaufgabe angepaßt werden.
- Den Hochdruckstrahl immer zuerst aus größerer Entfernung auf das zu reinigende Objekt richten, um Schäden durch zu hohen Druck zu verhindern.

ACHTUNG

Fahrzeugreifen/Reifenventile dürfen nur mit der Flachstrahldüse (25°) oder dem Dreckfräser und mit dem üblichen Spritzabstand von 30 cm gereinigt werden. Mit dem Vollstrahl (0°) dürfen Reifen/Reifenventile auf keinen Fall gereinigt werden.

Bei unsachgemäßer Anwendung kann der Hochdruckstrahl den Reifen/das Reifenventil beschädigen. Erstes Anzeichen hierfür ist eine Verfärbung des Reifens. Falls ein Reifen/Reifenventil mit dem Vollstrahl oder mit einem Spritzabstand unter 30 cm gereinigt oder gar die Hochdruckdüse aufgesetzt wurde, muß der Reifen/das Reifenventil sorgfältig auf etwaige Schäden untersucht werden, im Zweifelsfall von einem Fachmann.

Beschädigte Fahrzeugreifen/Reifenventile können lebensgefährlich sein.

3. Hochdruckdüse

- Der Spritzwinkel ist entscheidend für die Wirksamkeit des Hochdruckstrahles.
 - 0°= Vollstrahl für besonders hartnäckige Verschmutzungen
 - 15°= Flachstrahl für hartnäckige Verschmutzungen
 - 25°= Flachstrahl für großflächige Verschmutzungen
 - 40°= Flachstrahl für empfindliche Oberflächen

Umschaltbare Hochdruckdüsen (Wechseldüsen) besitzen verschiedene Düsen mit unterschiedlichen Spritzwinkeln.

4. Arbeitstemperaturen

- Die Arbeitstemperatur läßt sich stufenlos am Temperaturregler einstellen.
 - 30-50°C für leichte Verschmutzungen
 - max. 60°C Eiweißhaltige Verschmutzungen in der Ernährungsindustrie
 - 60-80°C Kfz-Oberwäsche, Maschinenreinigung
 - 100-110°C Entkonservierungen, stark fett-haltige Verschmutzungen*
 - ca. 150°C Auftauen von Zuschlagstoffen, teilweise Fassadenreinigung*

*) gilt nur für Geräte mit Dampfstufe

5. Verwendung von Reinigungsmittel

1. Schritt: Schmutz lösen

- Reinigungsmittel sparsam aufsprühen und 1-5 Minuten einwirken lassen.

2. Schritt: Schmutz entfernen

- Gelösten Schmutz mit dem Hochdruckstrahl absprühen.

ACHTUNG

– Vor allen Pflege- und Wartungsarbeiten ist das Gerät vom elektrischen Netz zu trennen.

- Die Bilder finden sie auf der hinteren Umschlagseite.

1. Wöchentlich

- Ölstand kontrollieren.
Ist das Öl milchig, sofort den Kundendienst beauftragen (Bild 1).
- Sieb am Wassereingang reinigen.

2. Monatlich

- Sieb an der Wassermangelsicherung reinigen (Bild 2).
- Zündelektroden reinigen und einstellen, bei Bedarf erneuern (Bild 3).
- Heizschlange entrußen
Wir empfehlen, für diese Arbeit den Kundendienst zu beauftragen, da anschließend der Brenner neu eingestellt werden sollte.
- Heizschlange entkalken.
Steigt der Arbeitsdruck am Gerätemanometer ohne Hochdruck-Schlauch bei maximaler Wassermenge auf über 10 bar, so ist dies ein Hinweis auf innere Ablagerungen/Verkalkungen.
Wir empfehlen, für diese Arbeit den Kundendienst zu beauftragen, da anschließend die Grundeinstellung des Gerätes überprüft werden sollte.

3. Halbjährlich oder bei Bedarf

- Öl wechseln (Bild 1).
 - Ölablaßschraube herausdrehen und Altöl über autorisierte Sammelstellen entsorgen (Umweltschutz).
 - Nach vollständiger Entleerung, Öl bis Stellung „MAX“ langsam einfüllen. Luftblasen müssen entweichen.

– Ölmenge und -sorte siehe „Technische Daten“.

- Brennstofftank reinigen.
 - Tank aus dem Gerät ausbauen.
 - Rest Brennstoff entsorgen.
 - Tank gründlich ausspülen. Wenn mit Wasser ausgespült wird, lassen Sie den Tank anschließend gründlich austrocknen.
- Filter an der Brennstoffpumpe reinigen (Bild 4).
- Sieb der Reinigungsmittel-Ansaugung reinigen.

4. Frostschutz

- Frost zerstört das nicht vollständig von Wasser entleerte Gerät. Über Winter wird das Gerät am besten in einem beheizten Raum aufbewahrt. Ansonsten empfiehlt es sich, das Gerät zu entleeren oder mit Frostschutzmittel durchzuspülen.
- Geräteentleerung
 - Wasserzulaufschlauch und Hochdruckschlauch vom Gerät abschrauben.
 - Rohrleitung zum Kessel abschrauben und Heizschlange leerlaufen lassen.
 - Am Schwimmkasten den Verbindungsschlauch zur Pumpe entfernen und Schwimmerkasten leerlaufen lassen.
 - Gerät laufen lassen, bis sich Pumpe und Leitungen entleert haben.
- Frostschutzmittel
Bei längeren Betriebspausen empfiehlt es sich, eine 50 %-ige Glysantin-Lösung durch das Gerät zu pumpen. Dadurch wird auch ein gewisser Korrosionsschutz erreicht.

ACHTUNG

- Vor jeder Reparatur ist das Gerät vom elektrischen Netz zu trennen.
- Die Überprüfung der elektrischen Bauteile darf nur vom autorisierten Kundendienst durchgeführt werden.

- Die-Bilder finden Sie auf der hinteren Umschlagseite.

1. Gerät läuft nicht

- Netzspannung prüfen.
- Anschlußkabel auf Beschädigungen prüfen. Bei Verwendung eines Verlängerungskabels muß dieses immer vollständig von der Kabeltrommel abgewickelt sein und einen ausreichenden Querschnitt haben.
- Bei elektrischem Defekt Kundendienst beauftragen.
- Überlastung beseitigen, Gerät abkühlen lassen und Entriegelungstaster für das Überstrom-Schutzrelais drücken.

2. Gerät kommt nicht auf Druck

- Hochdruckdüse erneuern.
- WassereingangsfILTER reinigen.
- Verstopfung im Schwimmerkasten beseitigen.
- Sieb an der Wassermangel-Sicherung reinigen (Bild 2).
- Wenn Luft im Wassersystem, Gerät ohne Hochdruckschlauch laufen lassen, bis Wasser blasenfrei austritt.
- Wasserzulaufmenge und -druck prüfen. (siehe techn. Daten).
- Bei Bedarf kann der Schwimmer im Schwimmerkasten verstellt werden (Bild 5). Großer Winkel für großen Wasserzulaufdruck, kleiner Winkel für niedrigen Wasserzulaufdruck.

- Sämtliche Zulaufleitungen zur Pumpe auf Dichtheit oder Verstopfung prüfen.
- Kundendienst beauftragen.

3. Pumpe undicht

- 3 Tropfen pro Minute sind zulässig.
- Bei stärkerer Undichtigkeit Kundendienst beauftragen.

4. Pumpe klopft

- Sämtliche Zulaufleitungen, auch Reinigungsmittel-System, auf Dichtheit prüfen.
- Gerät entlüften.
- Kundendienst beauftragen.

5. Keine Reinigungsmittel-Ansaugung

- Reinigungsmittel-tank füllen.
- Reinigungsmittel-Saugschlauch auf Dichtheit oder Verstopfung prüfen/reinigen.
- Dosierventil für Reinigungsmittel auf Dichtheit oder Verstopfung prüfen/reinigen.
- Kundendienst beauftragen.

6. Gerät schaltet laufend ein und aus

- Hochdruckdüse erneuern.
- Bei Benutzung von Hochdruck-Verlängerungsschläuchen größere Hochdruckdüse verwenden.
- Kundendienst beauftragen.

7. Brenner zündet nicht

- Brennstofftank füllen.
- Filter an der Brennstoffpumpe reinigen (Bild 4).
- Zündelektroden reinigen/einstellen (Bild 3).
- Drehrichtung des Motors prüfen.
Bei richtiger Drehrichtung ist ein starker Luftstrom aus der Abgasöffnung spürbar. (s. Kapitel I: Stromanschluß).
- Brennstoffpumpe auf Funktion prüfen. Dazu Brennstoffleitung etwas lösen, Gerät kurz laufen lassen und prüfen, ob Brennstoff austritt.
- Sieb vor der Wassermangel-Sicherung reinigen (Bild 2).
- Brennstoffleitung auf Dichtheit prüfen.
- Kundendienst beauftragen.

8. Bei Heißwasserbetrieb wird Wasser nicht warm genug

- Temperatur-Regler höher stellen.
- Kundendienst beauftragen.

9. Bei Dampfbetrieb wird Wasser nicht heiß genug

- Druck- und Mengenregulierung auf niedrigsten Wert stellen.
- Mit Dampfdüse arbeiten.
- Kundendienst beauftragen.

10. Hochdruckschlauch defekt**ACHTUNG:**

Widmen sie den Schläuchen besondere Aufmerksamkeit. Jeder Hochdruckschlauch muß den Sicherheitsvorschriften entsprechen und mit dem zulässigen Betriebsdruck, dem Herstellungstermin und dem Hersteller gekennzeichnet sein.

Hochdruckschläuche dürfen nicht geknickt, gedehnt, gequetscht oder auf andere Weise beschädigt werden. Beschädigte Hochdruckschläuche sind wegen Berstgefahr gefährlich und müssen unverzüglich ausgetauscht werden.

Hochdruckschläuche mit geringerer Haltbarkeit und unsachgemäß reparierte Hochdruckschläuche sind außerordentlich gefährlich. Verwenden Sie daher nur geprüfte und gekennzeichnete Hochdruckschläuche. Original-Hochdruckschläuche erfüllen die Sicherheitsanforderungen.

11. Anschlußkabel defekt**ACHTUNG**

Das Anschlußkabel darf nicht beschädigt sein. Austausch nur durch autorisierten Kundendienst.

VI. REINIGUNGS- UND PFLEGEMITTEL



ACHTUNG

Gemäß den Richtlinien für Flüssigkeitsstrahler § 5.4 dürfen nur Reinigungsmittel verwendet werden, zu denen der Gerätehersteller seine Zustimmung gibt. Andere Reinigungsmittel können die Sicherheit des Gerätes beeinträchtigen.

- Beachten Sie bitte die Anwendungs- und Dosierhinweise auf den Gebinde-Etiketten und in den Produktinformationsblätter.
- Diese Angaben sollen Sie nach unseren besten Kenntnissen und Erfahrungen unverbindlich beraten. Sie befreien den Verwender nicht davon, die Eignung für die beabsichtigten Verfahren und Zwecke selbst zu prüfen.

RM 110 ASF Flüssigenthärter	Zur Verhinderung von Kalkablagerungen in Heizschlangensystemen bis 150°C.	6x1l	2.780-001
RM 100 ASF Kalklösesäure	Löst Kalkstein und einfache Verbindungen aus Kalk- und Waschmittelrückständen.	6 kg	6.287-008
RM 22 ASF Shampoo-Pulver	Für die Kfz-Oberwäsche, Werkzeugmaschinenreinigung, gründliche Entfettung, Reinigungsarbeiten in der Nahrungsmittelindustrie.	20 kg	6.291-220
RM 25 ASF Aktivreiniger sauer	Fliesenreinigung, Urinstein-, Kalk- und Algenentfernung, Armaturen im Sanitärbereich. Anwendungsgebiete: Sanitärräume, Autowaschhallen, Schwimm- und Klärbecken.	30 kg	6.291-256
RM 31 Aktivreiniger alkalisch	Zur Entfernung von hartnäckigen Öl- und Fettverschmutzungen von alkaliunempfindlichen Oberflächen. Anwendung in sämtlichen Instandsetzungsbetrieben, im Auto-, Bau- und Landmaschinenbereich sowie in lebensmittelverarbeitenden Betrieben.	30 kg	6.291-313
RM 32 (D) ASF Desinfektionsreiniger	Für Krankenhaus, Sanitärbereich, in Dusch- und Waschräume, Schwimmbäder, Lebensmittelindustrie (Sondergutachten vorhanden), in Großküchen und in der Landwirtschaft.	20 l	6.291-327
RM 33 Rauchharzentferner	Zur wirkungsvollen Entfernung von Rauchharz, eingebrannten Ölen und Fetten sowie eingebrannter Zuckerglasur in der Lebensmittelindustrie. Nicht für alkaliempfindliche Oberflächen.	20 l	6.291-333
RM 55 ASF Universalreiniger	Universeller Einsatz in Kfz-Gewerbe, Landwirtschaft und Nahrungsmittelverarbeitung. Frei von Phosphat.	30 kg	6.291-551
RM 58 ASF Schaumreinigungsmittel	Für die Schaumreinigung im Lebensmittelbereich, bei stark fetthaltigen Verschmutzungen und Eiweißablagerungen.	20 l	6.291-582
RM 81 ASF Aktiv-Wäsche	Zur Reinigung von Metallen und Kunststoffoberflächen und in Bürstenwaschanlagen, Universell anwendbar. Auch für hohe Wasserhärten.	30 kg	6.291-810
RM 802 ASF Intensiv Schmutzlöser	Kraftvoller Schmutzlöser für LKW's, Arbeitsgeräte, Maschinen	25 kg	6.291-166
RM 803 ASF HD-Wäsche	Reinigungskonzentrat für die Vorwäsche.	25 kg	6.291-167
RM 820 ASF Heiß-Wachs	Konservierungsmittel für Waschanlagen. Frei von Mineralkohlenwasserstoffen.	25 l	6.291-170
RM 821 ASF Sprüh-Wachs	Kaltwachs zur Trocknungshilfe in Waschanlagen. Frei von Mineralkohlenwasserstoffen.	25 l	6.291-171
RM 1000 ASF	Universell einsetzbarer, phosphatfreier Allzweckreiniger. Für alle Hochdruckreiniger und zur manuellen Anwendung.	30 kg	6.291-998

ASF = abscheidefreundlich bei der Reinigung mineralöhlhaltiger Verschmutzungen

1. Vorschriften*

Prüfdruck und Ausführung des Gerätes entsprechen der Dampfkesselverordnung nach TRD.

Der Wasserinhalt der Heizschlange beträgt weniger als 10 Liter. Das Gerät ist deshalb kesselseitig frei von Aufstellungsvorschriften. Die örtlichen baupolizeilichen Vorschriften sind zu beachten!

2. Richtlinien für Flüssigkeitsstrahler (RFL)*

Für den Betrieb des Gerätes in der BRD gelten die „Richtlinien für Flüssigkeitsstrahler“, herausgegeben vom Hauptverband der gewerblichen Berufsgenossenschaft, zu beziehen vom Carl Heymanns-Verlag KG, 5000 Köln 41, Luxemburger Straße 449.

3. Prüfung gemäß „Richtlinien für Flüssigkeitsstrahler“ (RFL)*

Hochdruckstrahler müssen nach den Richtlinien für Flüssigkeitsstrahler mindestens alle 12 Monate von einem Sachkundigen geprüft werden und das Ergebnis der Prüfung schriftlich festgehalten werden.

4. Prüfung gemäß „Bundesimmissionsschutzgesetz“**

Die Heizeinrichtung ist eine Feuerungsanlage, die nach der ersten Verordnung zur Durchführung des Bundesimmissionsschutzgesetzes jährlich einmal durch Ihren zuständigen Bezirksschornsteinfeger auf Einhaltung der Abgaswerte überprüft werden muß. Die Messung muß der Betreiber des Hochdruckreinigers veranlassen.

5. Aufstellung der Geräte

Beim Betrieb des Gerätes in Räumen muß das Rauchgas gefahrlos abgeleitet werden. Mit Rücksicht auf die Verbrennungsluft muß für genügende Belüftung gesorgt werden. Das Gerät darf nicht in feuchten Räumen oder in Räumen mit aggressiver Luft aufgestellt werden.

6. Flammüberwachung

Geräte ohne Flammüberwachung müssen während des Betriebs beaufsichtigt werden.

7. Zubehör

Falsches, nicht passendes oder defektes Zubehör beeinträchtigt die Funktion Ihres Gerätes. Die Verwendung ist gefährlich. Fragen Sie nach passendem und geprüftem Zubehör.

Originalzubehör ist sinnvoll und maßgeschneidert.

8. Ersatzteile

Beachten Sie, daß die Verwendung von anderen als den Originalersatzteilen zu Störungen und auch zu schlimmen Unfällen führen kann, wenn diese Teile nicht ordnungsgemäß hergestellt sind, das Originalteil nicht genau ersetzen oder zu unsicherem Betrieb des Gerätes führen.

Originalersatzteile bieten die Gewähr dafür, daß Ihr Gerät auch in Zukunft sicher und störungsfrei betrieben werden kann.

Eine Auswahl der gängigsten Ersatzteilnummern finden Sie auf der hinteren Umschlagseite.

9. Sicherheitsinspektionsvereinbarung

– Sie können mit Ihrem Fachhändler eine Sicherheitsinspektionsvereinbarung abschließen. Bitte lassen Sie sich von ihm beraten.

10. Wartungsvertrag

- Sie können mit Ihrem Fachhändler ebenfalls einen Wartungsvertrag abschließen.
- Der Wartungsvertrag schließt die Sicherheitsinspektions-Vereinbarung mit ein. Bitte lassen Sie sich von ihm beraten.

11. Wirkung der Sicherheitseinrichtung

Wassermangelsicherung

Die Wassermangelsicherung verhindert, daß der Brenner bei Wassermangel einschaltet. Ein Sieb verhindert die Verschmutzung der Sicherung und muß regelmäßig gereinigt werden.

Druckschalter

Der Druckschalter schaltet bei Überschreitung des Arbeitsdruckes, z.B. beim Schließen der Pistole, bei verschmutzter Düse oder Verkalkung der Heizschlange, das Gerät ab und bei Unterschreitung eines bestimmten Druckes wieder ein.

Der Druckschalter ist werkseitig eingestellt und plombiert. Einstellung nur durch den Kundendienst.

Sicherheitsventil/Überströmventil

Das Sicherheitsventil/Überströmventil öffnet bei jedem Schließen der Handspritzpistole. Dadurch wird die Überschreitung des Betriebsüberdruckes verhindert.

Das Sicherheitsventil/Überströmventil ist werkseitig eingestellt und plombiert. Einstellung nur durch den Kundendienst.

Überstrom-Schutzrelais

Das Überstrom-Schutzrelais unterbricht den Stromkreis, wenn der Motor überlastet wird.

12. Garantie

In jedem Land gelten die von unserer zuständigen Vertriebs-Gesellschaft herausgegebenen Garantiebedingungen. Etwaige Störungen an Ihrem Gerät beseitigen wir innerhalb der Garantiefrist kostenlos, sofern ein Material- oder Herstellungsfehler die Ursache sein sollte.

Die Garantie tritt nur dann in Kraft, wenn Ihr Händler die beigefügte Antwortkarte beim Verkauf vollständig ausfüllt, abstempelt und unterschreibt und Sie die Antwortkarte anschliessend an die Vertriebs-Gesellschaft Ihres Landes schicken.

Im Garantiefall wenden Sie sich bitte mit Zubehör und Kaufbeleg an Ihren Händler oder die nächste autorisierte Kundendienststelle.

***betrifft nur BRD**

HDS790 CS

