



Ersatzteilliste

- (10911040) KMR 1250 B**
- (10911060) KMR 1250 LPG**
- (10911160) KMR 1250 LPG**
- (10911240) KMR 1250 B -2 SB**

DE HINWEISE

Weitere Sprachen:

Diese Ersatzteilliste ist in weiteren Sprachen erhältlich. Sie erhalten diese unter www.kaercher.com im Bereich Service.
Die Schreibweise der Teilenummer, z.B. 75456380, entspricht der Teilenummer 7.545-638.0.

Mengenangaben:

Die Mengenangaben in der Ersatzteilliste entsprechen den in der Baugruppe verbauten Stückzahlen der Bauteile.

Meterware:

Ersatzteile welche als Meterware geliefert werden sind auf Einbaulänge selbst zu kürzen. Die Stückzahlen sind als Mindestbestellmenge =1m angegeben und müssen je nach Bedarf auf weitere volle Meterzahlen erhöht werden.

Versionen/ Werknummern:

Sind Versionen oder Werknummern in der Ersatzteilliste angegeben, ist anhand dieser vor Bestellung zu prüfen, welches Bauteil für ihr Gerät verwendet werden muss.

Lackierte Teile:

Bei Bestellungen von lackierten Teilen welche in der Ersatzteilliste nicht in verschiedenen Farben ausgewiesen sind, ist zusätzlich die Farbnummer oder Farbe mit anzugeben.

Technische Änderungen:

Technische Änderungen sowie das Recht der ausschließlichen Auswertung unseres geistigen Eigentums behalten wir uns vor.

EN INSTRUCTIONS

Other languages:

This list of spare parts is also available in other languages. You can get this list from www.kaercher.com in the Service division.
The designation of the part number e.g. 75456380 is equal to 7.545-638.0.

Quantity details:

The quantity details in the spare parts list correspond to the number of pieces of the component installed in the assembly group.

Piece goods:

Spare parts that are sold as piece goods are to be cut to the desired length. The quantities have been indicated as minimum order quantity =1m and must be rounded off to the full meter figure depending on your requirements.

Version/ Plant numbers:

If version or plant numbers are mentioned in the spare parts list, then use the same to check before ordering which spare part needs to be used for your appliance.

Painted parts:

While ordering painted parts that are not mentioned in the spare parts list in their colour variations, please mention the colour number or the colour you require.

Technical changes:

We reserve the right to make technical changes as well as the right to exclusive use of our intellectual property.

FR REMARQUES

Autres langues:

Cette liste de pièces de rechange est disponible en autres langues. Cela est disponible sous www.kaercher.com dans le menu Service.
La désignation du numéro de pièce, par ex. 75456380, correspond au numéro de pièce 7.545-638.0.

Indications de quantité:

Les indications de quantité dans la liste de pièces de rechange corresponde aux nombres de pièces des composant utilisées dans la construction.

Matériel au mètre:

Les pièces de rechange qui sont livrées au mètre doivent être raccourcies à longueur souhaitée par l'acheteur même. Les nombres des pièces sont indiquées en quantité de commande minimale = 1m et doivent être augmentés selon le besoin à une chiffre de mètre complète.

Versions/ Numéros d'usine:

Lorsqu'il sont indiquées des versions ou des numéros d'usine dans la liste de pièces de rechange, vous devez vérifier que composant doit être utilisé pour votre appareil.

Pièces laquées:

Pour commander des pièces laquées, où les différentes couleurs ne sont pas indiquées dans la liste des pièces de rechange, vous devez indiquer en plus le numéro de la couleur ou seulement la couleur.

Modifications techniques:

Nous nous réservons la possibilité des modifications techniques ainsi le droit d'exploitation exclusive de notre propriété intellectuelle.

IT AVVERTENZE

Altre lingue:

Il presente elenco di parti di ricambio è disponibile sul nostro sito Web anche in altre lingue: sotto www.kaercher.com alla voce "Service".

L'indicazione del codice pezzo, ad es. 75456380, corrisponde al codice pezzo 7.545-638.0

Indicazioni di quantità:

Le indicazioni di quantità riportate dall'elenco "parti di ricambio" corrispondono al numero delle singole componenti contenute nella rispettiva unità.

Merce a metro:

Le parti di ricambio fornite come "merce a metro" devono venire in seguito accorciate alla lunghezza necessaria per il montaggio. La quantità unitaria è indicata come "quantità minima di ordinazione = 1m" e deve all'occorrenza venire moltiplicata per il numero intero di metri necessari.

Versioni / Numeri di fabbricazione:

Quando l'elenco "parti di ricambio" riporta diverse versioni o numeri di fabbricazione, confrontare la versione o il numero di fabbricazione del ricambio desiderato con quelle/i presenti nell'elenco e indicarla/o al momento dell'ordinazione.

Parti di ricambio verniciate:

Nel caso di ricambi verniciati, se l'elenco parti di ricambio non ne riporta espressamente i diversi colori, al momento dell'ordinazione è necessario indicare anche il colore o il numero del colore desiderato.

Modifiche tecniche:

Ci riserviamo il diritto di apportare modifiche tecniche così come il diritto di utilizzo esclusivo della nostra proprietà intellettuale.

ES INDICACIONES

Otros idiomas:

La lista de piezas de repuesto se puede adquirir en otros idiomas. La puede adquirir en www.kaercher.com en el área de servicios.

La notación de los números de las piezas, p.ej. 75456380 corresponde al número de pieza 7.545-638.0.

Cantidades:

Las indicaciones de cantidades de la lista de piezas de repuesto corresponden al número de piezas montadas en el componente.

Mercancía por metros:

Las piezas de repuesto que se suministran por metros se pueden cortar al largo deseado. La unidad mínima de pedido es de = 1 m y el número de metros completos se puede aumentar según necesidad.

Versiones/números de fábrica:

Si se indica la versión o número de fábrica en la lista de piezas de repuesto, se debe comprobar en ella la pieza a usar para su aparato antes de realizar el pedido.

Piezas lacadas:

Al realizar pedidos de piezas lacadas que no estén indicadas en los diferentes colores en la lista de piezas de repuesto, se debe indicar también la referencia del color o el color.

Modificaciones técnicas:

Reservados los derechos de realizar modificaciones técnicas y aprovechar nuestra propiedad intelectual.

PL WSKAZÓWKI

Pozostałe języki:

Ta lista części zamiennych jest dostępna w także w innych językach. Mogą ją Państwo pobrać ze strony www.kaercher.com w dziale Serwis.

Sposób zapisywania numeru części, np. 75456380, odpowiada numerowi części 7.545-638.0.

Dane ilości:

Dane ilości podane w liście części zamiennych odpowiadają liczbie sztuk podzespołów tworzących dany moduł.

Towar sprzedawany na metry:

Części zamienne dostarczane jako towar sprzedawany na metry po zamontowaniu należy samodzielnie skrócić do potrzebnej długości. Liczba sztuk podana jest jako minimalna ilość zamówienia = 1m i w zależności od potrzeb zwiększa się ją o kolejne pełne metry.

Wersje/ Numer zakładu:

Jeżeli w liście części zamiennych podane są wersje lub numery zakładu, przed zamówieniem na ich podstawie należy sprawdzić, który podzespół stosuje się w Państwa urządzeniu.

Części lakierowane:

W przypadku zamówień części lakierowanych, które w liście części zamiennych nie podano w wielu kolorach, należy dodatkowo zaznaczyć nr koloru lub kolor.

Zmiany techniczne:

Zastrzegamy sobie prawo do zmian technicznych oraz wyłącznego wykorzystywania naszej własności intelektualnej.

RU УКАЗАНИЯ:

Другие языки:

Данный список запасных частей также доступен на других языках. Вы найдете его на сайте www.kaercher.com в разделе Service
Маркировка номера детали, например, 75456380, соответствует номеру детали 7.545-638.0.

Указание количества:

Количественные данные в списке запасных частей соответствуют числу компонентов, входящих в состав узлов.

Товар, продаваемый на метры:

Запасные части, продающиеся на метры, необходимо обрезать до нужной длины. Число изделий указано в виде минимального объема заказа = 1м и их количество можно округлить до требуемого по мере необходимости.

Варианты исполнения/заводские номера:

Если варианты исполнения или заводские номера указаны в списке запасных частей, то перед заказом необходимо проверить, какая деталь подходит для вашего устройства.

Лакированные детали:

При заказе лакированных деталей, варианты расцветки которых не указаны в списке запасных частей, необходимо дополнительно указать номер цвета или необходимый для вас цвет.

Технические изменения:

Мы оставляем за собой право на технические изменения, а также право на исключительное использование нашей интеллектуальной собственности.

INHALTSVERZEICHNIS

1.0 AUFBAU -EINZELT.

1.1 AUFBAU EINZELT.

10053

1.2 AUFBAU EINZELT.

10054

11481

1.3 AUFBAU EINZELT.

11482

2.0 SEITENTEILE

2.1 EINZELTEILE SEITE

11481

2.2 EINZELTEILE SEITE

11482

3.0 EINZELTEILE HINTEN

3.1 EINZELTEILE HINTEN

10033

3.2 EINZELTEILE HINTEN

10034

11481

3.3 EINZELTEILE HINTEN

11482

4.0 VERKLEIDUNG

4.1 VERKLEIDUNG

4.2 BEDIENHEBEL

4.3 ARMATUR

4.4 Sicherungskasten

5.0 LENKUNGS-EINBAU

6.0 PEDAL

6.1 PEDAL

10336

6.2 PEDAL

10337

11481

6.3 PEDAL

11482

7.0 MOTOR

7.1 MOTOR

7.2 ERSATZTEILE-MOTOR

7.3 GEBLAESE

11481

7.4 GEBLAESE

11482

8.0 HYDRAULIK

9.0 KEHRWALZE

9.1 KEHRWALZEN-EINBAU

9.2 ANTRIEB

9.3 HOEHENVERSTELLUNG

11481

9.4 HOEHENVERSTELLUNG

11482

10.0 SEITENBESEN

10.1 SEITENBESEN-LINKS

10.2 SEITENBESEN-RECHTS

11.0 FILTERKASTEN

INHALTSVERZEICHNIS

12.0 KEHRBEHAELTER

12.1 KEHRBEHAELTER

12.2 HOCHENTLEERUNG

13.0 GAS

1.0 AUFBAU -EINZELT.

1.1 AUFBAU EINZELT.

10053

1.2 AUFBAU EINZELT.

10054

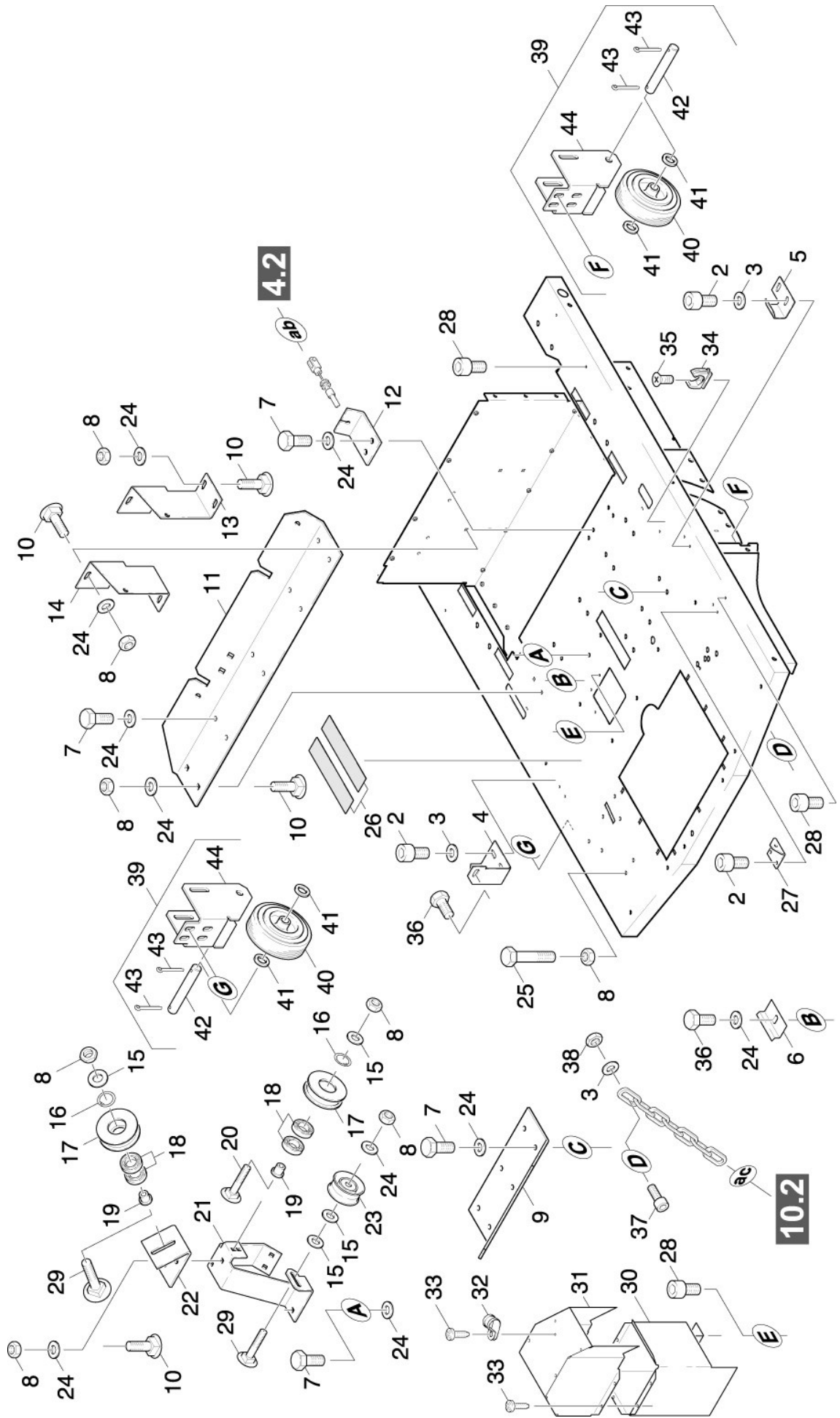
11481

1.3 AUFBAU EINZELT.

11482



1.1 AUFBAU EINZELT.



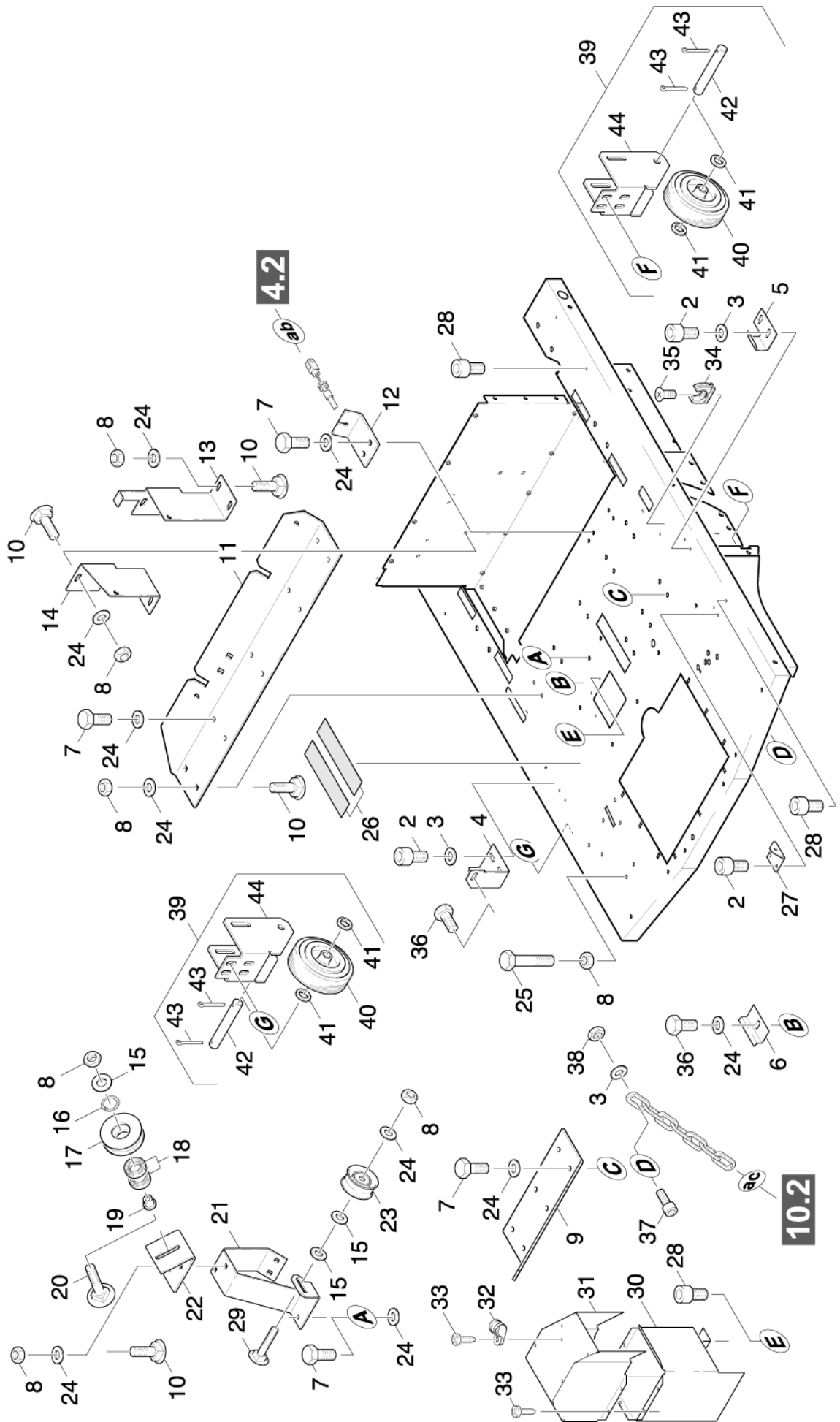
1.1 AUFBAU EINZELT.

POS	BENENNUNG ZUSATZINFORMATIONEN	TEILE-NR	STCK	AB WERK-NR	BIS WERK-NR
2	Schraube M6x16 -St-R3R (In6Rd)	73030470	6		
3	Scheibe 6 -200HV-A3E ISO 7090	73120030	5		
4	BLECHTEIL	50477190	1		
5	BLECHTEIL	50471580	1		
6	BLECHTEIL	50474600	2		
7	6kt-Schraube M8x20-8.8-A2E ISO 4017	73043970	18		
8	6kt-Mutter M8 -8-A3E ISO 4032	73110040	11		
9	U-Profil Aufnahme Motor	50233190	1		
10	FI.Rd.Schr. M8x20 -St-A0P DIN 603	73032040	8		
11	Bevorratung eingestellt	77779990	1		
12	BLECHTEIL	50474990	1		
13	BLECHTEIL	50472040	1		
14	BLECHTEIL	50477980	1		
15	Scheibe 8-200HV-A2E ISO7093-1	73122770	4		
16	Sicherungsring 35x1,5-FST-BR DIN 472	73431670	2		
17	SPANNROLLE	51002320	2		
18	Kugellager 16003-2Z-WAELZLAGST DIN 625	74011390	4		
19	Buchse	51002310	2		
20	FI.Rd.Schr. M 8x35-ST-A0P DIN 603	73030080	1		
21	BLECHTEIL	50471640	1		
22	BLECHTEIL	50476230	1		
23	UMLENKROLLE	63482760	1		
24	Scheibe 8 -200HV-A3E ISO 7090	73120040	23		
25	6kt-Schraube M8x40-8.8-A2E ISO 4017	73044040	1		
26	ANTIRUTSCHBELAG	63682190	1		
27	Winkel	50188160	1		
28	Zyl.Schr. M 6X 12-8.8-A2R	63031930	5		
29	FI.Rd.Schr. M8x40 -St-A0P DIN 603	73031860	2		
30	BLECHTEIL	50478120	1		
31	BLECHTEIL	50478050	1		
32	Rohrschelle	63736330	1		
33	Bl.Schr. ST4,2X9,5 -St-A2K (In6Rd)	73030710	10		

1.1 AUFBAU EINZELT.

POS	BENENNUNG ZUSATZINFORMATIONEN	TEILE-NR	STCK	AB WERK-NR	BIS WERK-NR
34	Klemmschelle DN11	63733390	1		
35	Senkschr. M 4x12-A2-70-sw ISO7046-2 H1	73052550	1		
36	6kt-Schraube M8x16-8.8-A2E ISO 4017	73043950	3		
37	Schraube M6x16 -8.8-R3R (In6Rd)	73060900	1		
38	6kt-Mutter M6 -04-A2E ISO 10511	73114250	1		
39	Stuetzrolle	40388850	2		
40	RAD D125	64353050	2		
41	Scheibe 12-CuZn ISO 7090	73120400	4		
42	BOLZEN	53161350	2		
43	Splint 3,2x20 -St-A2E ISO 1234	73163420	4		
44	BLECHTEIL	50493230	2		

1.2 AUFBAU EINZELT.



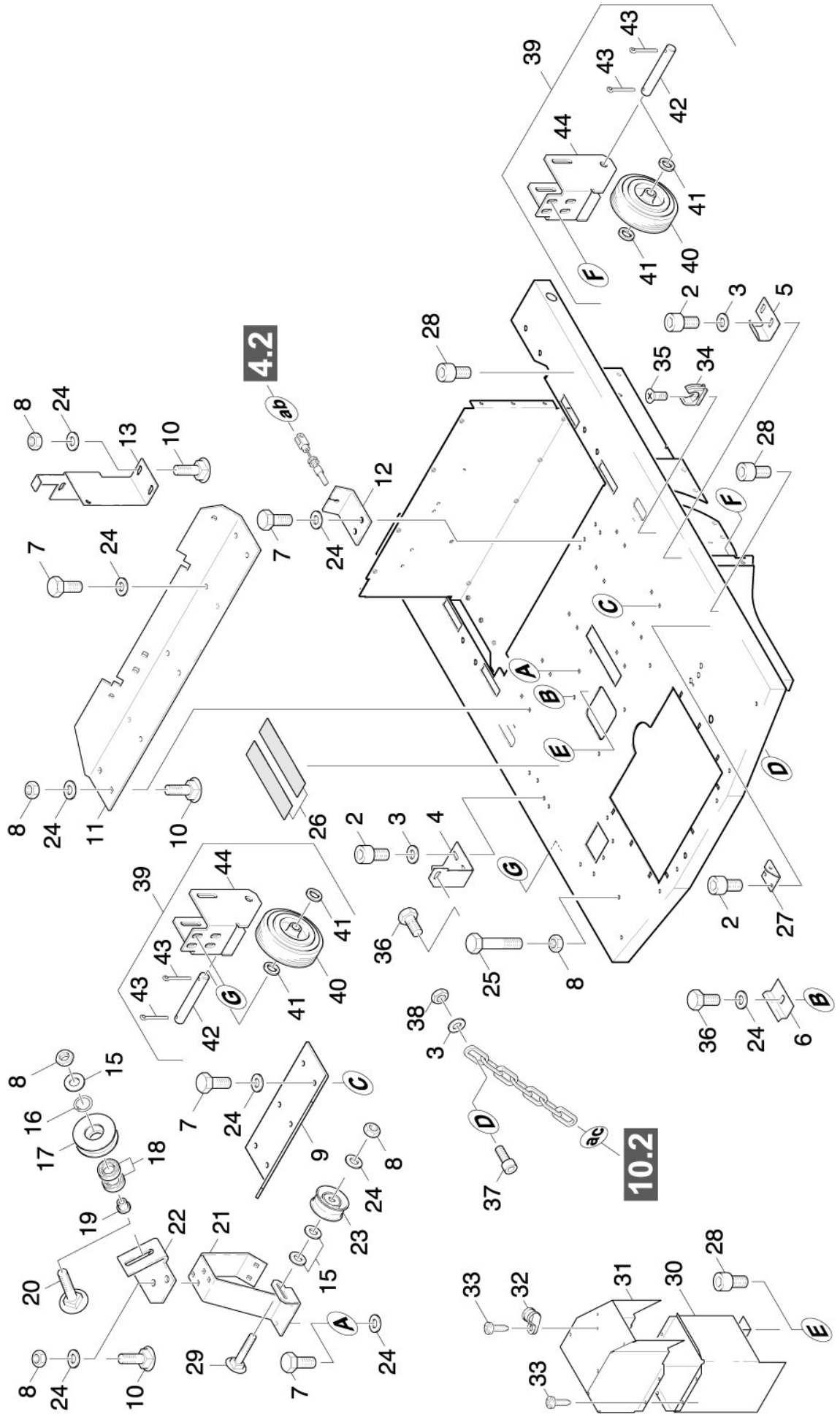
1.2 AUFBAU EINZELT.

POS	BENENNUNG ZUSATZINFORMATIONEN	TEILE-NR	STCK	AB WERK-NR	BIS WERK-NR
2	Schraube M6x16 -St-R3R (In6Rd)	73030470	6		
3	Scheibe 6 -200HV-A3E ISO 7090	73120030	5		
4	BLECHTEIL	50477190	1		
5	BLECHTEIL	50471580	1		
6	BLECHTEIL	50474600	2		
7	6kt-Schraube M8x20-8.8-A2E ISO 4017	73043970	18		
8	6kt-Mutter M8 -8-A3E ISO 4032	73110040	11		
9	U-Profil Aufnahme Motor	50233190	1		
10	FI.Rd.Schr. M8x20 -St-A0P DIN 603	73032040	22		
11	Bevorratung eingestellt	77779990	1		
12	BLECHTEIL	50478380	1		
13	BLECHTEIL	50478340	1		
14	Bevorratung eingestellt	77779990	1		
15	Scheibe 8-200HV-A2E ISO7093-1	73122770	3		
16	Sicherungsring 35x1,5-FST-BR DIN 472	73431670	1		
17	SPANNROLLE	51002360	1		
18	Kugellager 16003-2Z-WAELZLAGST DIN 625	74011390	2		
19	Buchse	51002310	1		
20	FI.Rd.Schr. M8x40 -St-A0P DIN 603	73031860	2		
21	BLECHTEIL	50478370	1		
22	Bevorratung eingestellt	77779990	1		
23	UMLENKROLLE	63482760	1		
24	Scheibe 8 -200HV-A3E ISO 7090	73120040	23		
25	6kt-Schraube M8x40-8.8-A2E ISO 4017	73044040	1		
26	ANTIRUTSCHBELAG	63682190	1		
27	Winkel	50188160	1		
28	Zyl.Schr. M 6X 12-8.8-A2R	63031930	5		
30	BLECHTEIL	50478120	1		
31	BLECHTEIL	50478050	1		
32	Rohrschelle	63736330	1		
33	Bl.Schr. ST4,2X9,5 -St-A2K (In6Rd)	73030710	10		
34	Klemmschelle DN11	63733390	1		

1.2 AUFBAU EINZELT.

POS	BENENNUNG ZUSATZINFORMATIONEN	TEILE-NR	STCK	AB WERK-NR	BIS WERK-NR
35	Senkschr. M 4x12-A2-70-sw ISO7046-2 H1	73052550	1		
36	6kt-Schraube M8x16-8.8-A2E ISO 4017	73043950	3		
37	Schraube M6x16 -8.8-R3R (In6Rd)	73060900	1		
38	6kt-Mutter M6 -04-A2E ISO 10511	73114250	1		
39	Stuetzrolle	40388850	2		
40	RAD D125	64353050	2		
41	Scheibe 12-CuZn ISO 7090	73120400	4		
42	BOLZEN	53161350	2		
43	Splint 3,2x20 -St-A2E ISO 1234	73163420	4		
44	BLECHTEIL	50493230	2		

1.3 AUFBAU EINZELT.



1.3 AUFBAU EINZELT.

POS	BENENNUNG ZUSATZINFORMATIONEN	TEILE-NR	STCK	AB WERK-NR	BIS WERK-NR
2	Schraube M6x16 -St-R3R (In6Rd)	73030470	6		
3	Scheibe 6 -200HV-A3E ISO 7090	73120030	5		
4	BLECHTEIL	50477190	1		
5	BLECHTEIL	50471580	1		
6	BLECHTEIL	50474600	2		
7	6kt-Schraube M8x20-8.8-A2E ISO 4017	73043970	18		
8	6kt-Mutter M8 -8-A3E ISO 4032	73110040	8		
9	U-Profil Aufnahme Motor	50233190	1		
10	FI.Rd.Schr. M8x20 -St-A0P DIN 603	73032040	5		
11	BLECHTEIL	50498740	1		
12	BLECHTEIL	50478380	1		
13	BLECHTEIL	50590190	1		11954
13	BLECHTEIL	50598240	1	11955	
14	Bevorratung eingestellt	77779990	1		
15	Scheibe 8-200HV-A2E ISO7093-1	73122770	3		
16	Sicherungsring 35x1,5-FST-BR DIN 472	73431670	1		
17	SPANNROLLE	51002360	1		
18	Kugellager 16003-2Z-WAELZLAGST DIN 625	74011390	2		
19	Buchse	51002310	1		
20	FI.Rd.Schr. M8x40 -St-A0P DIN 603	73031860	2		
21	BLECHTEIL	50478370	1		
22	Blechteil	50590300	1		
23	UMLENKROLLE	63482760	1		
24	Scheibe 8 -200HV-A3E ISO 7090	73120040	20		
25	6kt-Schraube M8x40-8.8-A2E ISO 4017	73044040	1		
26	ANTIRUTSCHBELAG	63682190	1		
27	Winkel	50188160	1		
28	Zyl.Schr. M 6X 12-8.8-A2R	63031930	5		
30	BLECHTEIL	50478120	1		
31	BLECHTEIL	50478050	1		
32	Rohrschelle	63736330	1		
33	Bl.Schr. ST4,2X9,5 -St-A2K (In6Rd)	73030710	10		

1.3 AUFBAU EINZELT.

POS	BENENNUNG ZUSATZINFORMATIONEN	TEILE-NR	STCK	AB WERK-NR	BIS WERK-NR
34	Klemmschelle DN11	63733390	1		
35	Senkschr. M 4x12-A2-70-sw ISO7046-2 H1	73052550	1		
36	6kt-Schraube M8x16-8.8-A2E ISO 4017	73043950	3		
37	Schraube M6x16 -8.8-R3R (In6Rd)	73060900	1		
38	6kt-Mutter M6 -04-A2E ISO 10511	73114250	1		
39	Stuetzrolle	40388850	2		
40	RAD D125	64353050	2		
41	Scheibe 12-CuZn ISO 7090	73120400	4		
42	BOLZEN	53161350	2		
43	Splint 3,2x20 -St-A2E ISO 1234	73163420	4		
44	BLECHTEIL	50493230	2		

2.0 SEITENTEILE

2.1 EINZELTEILE SEITE

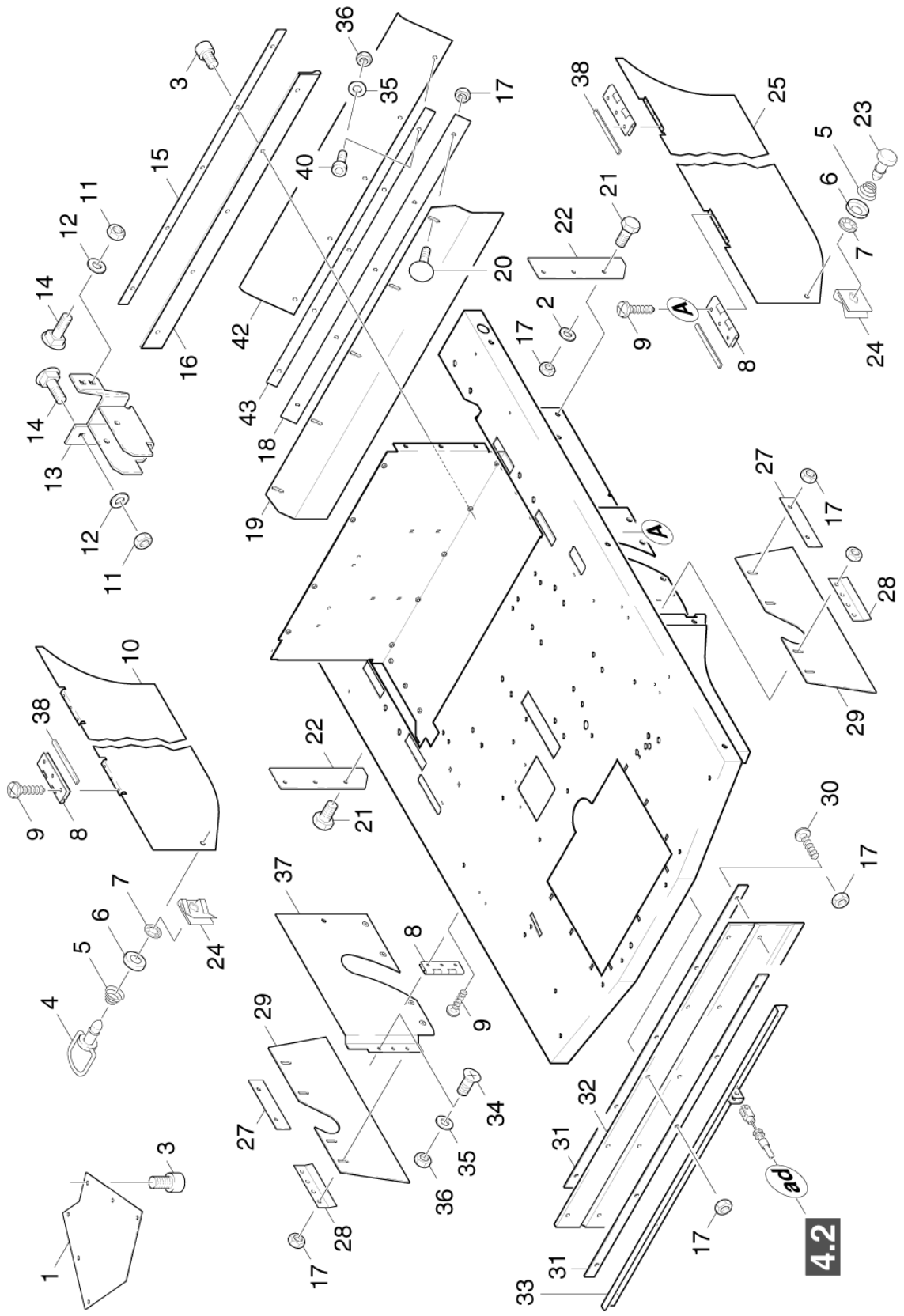
11481

2.2 EINZELTEILE SEITE

11482



2.1 EINZELTEILE SEITE



4.2

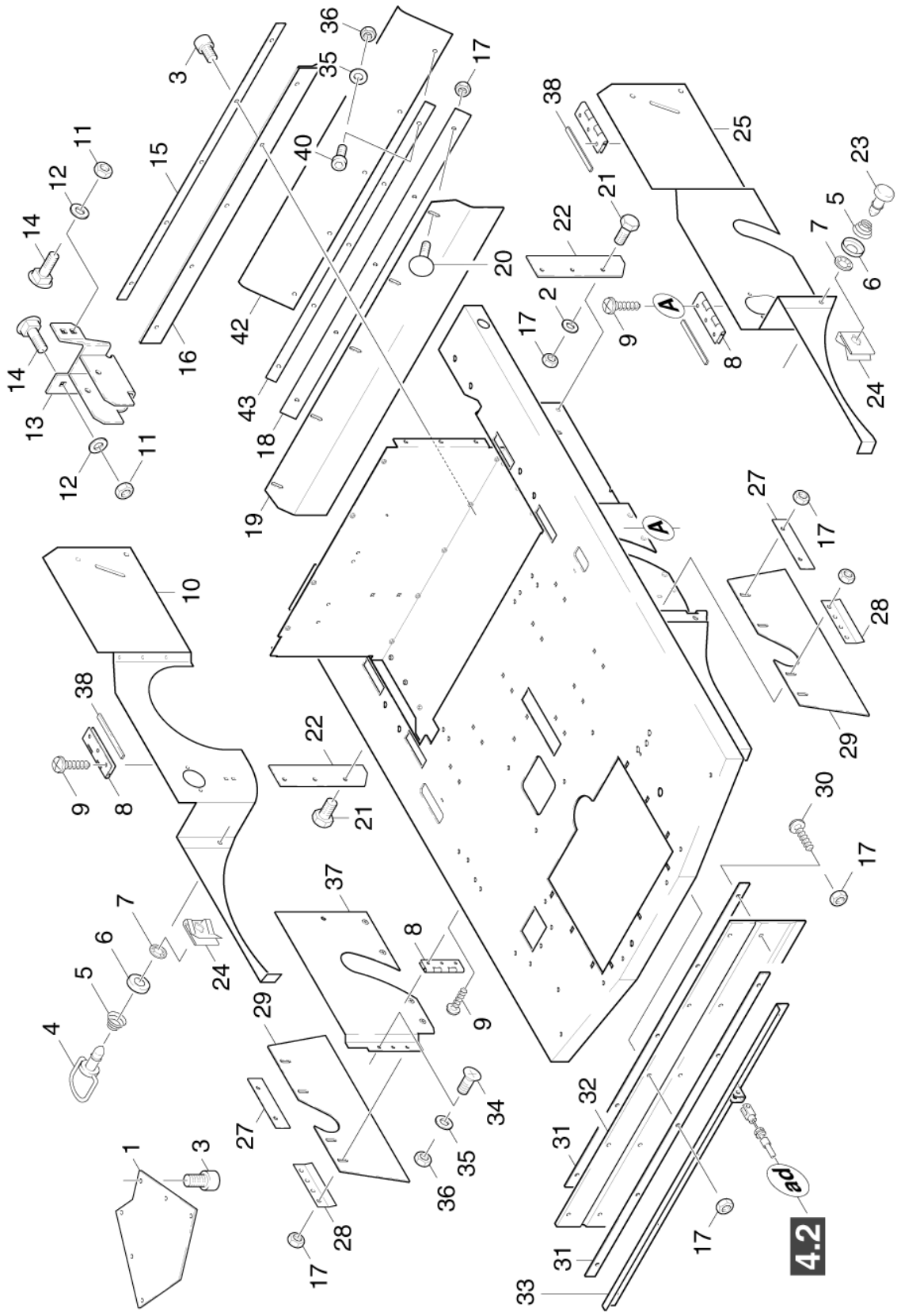
2.1 EINZELTEILE SEITE

POS	BENENNUNG ZUSATZINFORMATIONEN	TEILE-NR	STCK	AB WERK-NR	BIS WERK-NR
1	Dichtung Kehrbehälter	53652170	2		
2	Scheibe 6 -100HV-A3E ISO 7094	73122600	6		
3	Schraube M6x12 -St-R3R (In6Rd)	73030460	11		
4	VERSCHLUSS	63752400	3		
5	Druckfeder	63301020	3		
6	Scheibe	63120680	3		
7	Sicherungsring	63130160	3		
8	Scharnier	63720730	5		
9	Senkschraube M4x8 -St-A2R (In6Rd)	73030570	27		
10	BLECHTEIL	50473650	1		
11	6kt-Mutter M8 -8-A3E ISO 4032	73110040	3		
12	Scheibe 8 -200HV-A3E ISO 7090	73120040	3		
13	BLECHTEIL	50473360	1		
14	Fl.Rd.Schr. M8x20 -St-A0P DIN 603	73032040	3		
15	LEISTE	51900880	1		
16	DICHTUNG	53652180	1		
17	6kt-Mutter M6 -04-A2E ISO 10511	73114250	29		
18	LEISTE	51900550	1		
19	Gummilippe hinten	53652160	1		
20	Fl.Rd.Schr. M6x20 -A2 DIN 603	73031390	5		
21	Schraube M6x16 -8.8-R3R (In6Rd)	73060900	6		
22	Gummilippe Seite	53652190	2		
23	VERSCHLUSS	63752410	1		
24	VERSCHLUSS	63752420	3		
25	BLECHTEIL	50473640	1		
27	LEISTE	51900820	2		
28	LEISTE	51900830	2		
29	GUMMILIPPE SEITE	53652150	2		
30	Fl.Rd.Schr. M6x25-St-A0P DIN 603	73031830	5		
31	LEISTE	51900840	2		
32	Grobschmutzklappe	50313780	1		
33	Halter	40385240	1		

2.1 EINZELTEILE SEITE

POS	BENENNUNG ZUSATZINFORMATIONEN	TEILE-NR	STCK	AB WERK-NR	BIS WERK-NR
34	Senkschraube M5x12 -A2-70 (In6Rd)	73050480	3		
35	Scheibe 5-200HV-A3E ISO 7090	73120020	8		
36	6kt-Mutter M 5-04-A2E ISO 10511	73114210	8		
37	Kappe	40385530	1		
38	KANTENSCHUTZ	53944670	4		
40	Schraube M5x16 -8.8-R2R (In6Rd)	73060770	5		
42	SCHUERZE	53944390	1		
43	LEISTE	51900550	1		

2.2 EINZELTEILE SEITE



2.2 EINZELTEILE SEITE

POS	BENENNUNG ZUSATZINFORMATIONEN	TEILE-NR	STCK	AB WERK-NR	BIS WERK-NR
1	Dichtung Kehrbehälter	53652170	2		
2	Scheibe 6 -100HV-A3E ISO 7094	73122600	6		
3	Schraube M6x12 -St-R3R (In6Rd)	73030460	11		
4	VERSCHLUSS	63752400	3		
5	Druckfeder	63301020	3		
6	Scheibe	63120680	3		
7	Sicherungsring	63130160	3		
8	Scharnier	63720730	5		
9	Senkschraube M4x8 -St-A2R (In6Rd)	73030570	27		
10	BLECHTEIL SEITENTEIL RECHTS	50473650	1		
11	6kt-Mutter M8 -8-A3E ISO 4032	73110040	3		
12	Scheibe 8 -200HV-A3E ISO 7090	73120040	3		
13	BLECHTEIL	50473360	1		
14	Fl.Rd.Schr. M8x20 -St-A0P DIN 603	73032040	3		
15	LEISTE	51900880	1		
16	DICHTUNG	53652180	1		
17	6kt-Mutter M6 -04-A2E ISO 10511	73114250	29		
18	LEISTE	51900550	1		
19	Gummilippe hinten	53652160	1		
20	Fl.Rd.Schr. M6x20 -A2 DIN 603	73031390	5		
21	Schraube M6x16 -8.8-R3R (In6Rd)	73060900	6		
22	Gummilippe Seite	53652190	2		
23	VERSCHLUSS	63752410	1		
24	VERSCHLUSS	63752420	3		
25	BLECHTEIL	50473640	1		
27	LEISTE	51900820	2		
28	LEISTE	51900830	2		
29	GUMMILIPPE SEITE	53652150	2		
30	Fl.Rd.Schr. M6x25-St-A0P DIN 603	73031830	5		
31	LEISTE	51900840	2		
32	Grobschmutzklappe	50313780	1		

2.2 EINZELTEILE SEITE

POS	BENENNUNG ZUSATZINFORMATIONEN	TEILE-NR	STCK	AB WERK-NR	BIS WERK-NR
33	Halter	40385240	1		
34	Senkschraube M5x12 -A2-70 (In6Rd)	73050480	3		
35	Scheibe 5-200HV-A3E ISO 7090	73120020	8		
36	6kt-Mutter M 5-04-A2E ISO 10511	73114210	8		
37	Kappe	40385530	1		
38	KANTENSCHUTZ	53944670	4		
40	Schraube M5x16 -8.8-R2R (In6Rd)	73060770	5		
42	SCHUERZE	53944390	1		
43	LEISTE	51900550	1		

3.0 EINZELTEILE HINTEN

3.1 EINZELTEILE HINTEN

10033

3.2 EINZELTEILE HINTEN

10034

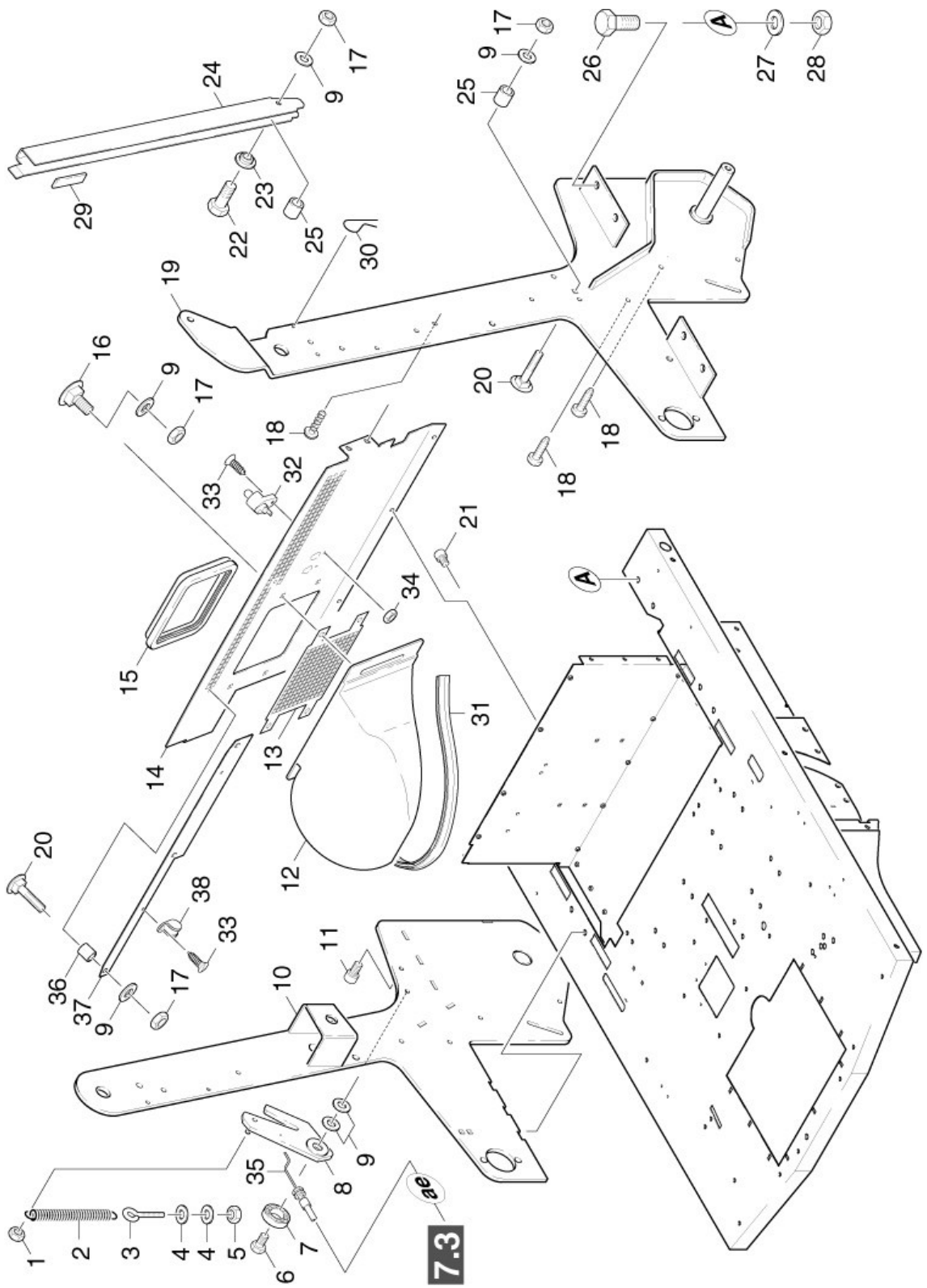
11481

3.3 EINZELTEILE HINTEN

11482



3.1 EINZELTEILE HINTEN



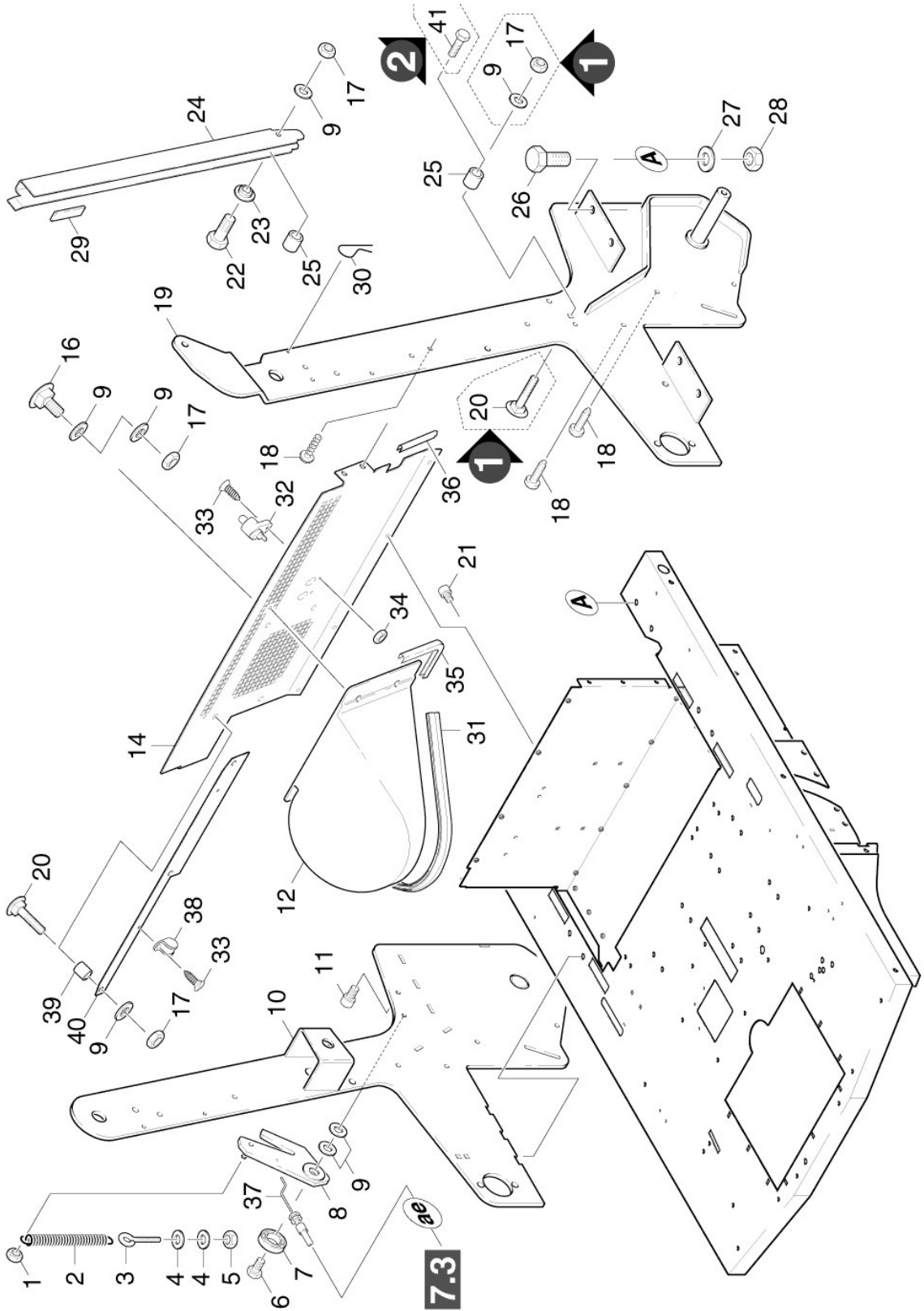
3.1 EINZELTEILE HINTEN

POS	BENENNUNG ZUSATZINFORMATIONEN	TEILE-NR	STCK	AB WERK-NR	BIS WERK-NR
1	6kt-Mutter M8 -04-A2E ISO 10511	73114270	1		
2	ZUGFEDER	63301150	1		
3	RINGSCHRAUBE M6X 40	63032760	1		
4	Scheibe 6 -200HV-A3E ISO 7090	73120030	2		
5	6kt-Mutter M6 -04-A2E ISO 10511	73114250	1		
6	6kt-Schraube M8x20-8.8-A2E ISO 4017	73043970	1		
7	Kugellager 6000-2RS -WAEZLAGST DIN 625	74010910	1		
8	Blechteil kpl.	40386050	1		
9	Scheibe 8 -200HV-A3E ISO 7090	73120040	11		
10	Bevorratung eingestellt	77779990	1		
11	Zyl.Schr. M8x12 -A2-70 ISO 4762	73061190	1		
12	Luftkanal	50323250	1	11955	
12	Bevorratung eingestellt	77779990	1		11954
13	Bevorratung eingestellt	77779990	1		10053
14	BLECHTEIL	50473980	1		
15	Dichtungsprofil	63653750	1		10053
16	Fl.Rd.Schr. M8x20 -St-A0P DIN 603	73032040	4		10053
17	6kt-Mutter M8 -8-A3E ISO 4032	73110040	9		
18	Schraube M 8x12-ST-A2E DIN 7500-1	63030350	13		
19	Bevorratung eingestellt	77779990	1		
20	Fl.Rd.Schr. M 8x35-ST-A0P DIN 603	73030080	5		
21	Zyl.Schr. M 6X 12-8.8-A2R	63031930	4		
22	6kt-Schraube M8x40-8.8-A2E ISO 4017	73044040	1		
23	BUECHSE	51125530	1		
24	U-Profil	50233310	1		
25	HUELSE	51106510	2		
26	6kt-Schraube M12x25-8.8-A3E ISO 4017	73044330	8		
27	6kt-Mutter M12-8-A3E ISO 4032	73110080	8		
28	Scheibe 12-200HV-A3E ISO 7090	73120080	8		
29	ZELLGUMMIBAND	53633990	1		
30	Federstecker 3,2-DR-vz DIN11024	73164500	1		
31	Dichtungsprofil	63653740	1		

3.1 EINZELTEILE HINTEN

POS	BENENNUNG ZUSATZINFORMATIONEN	TEILE-NR	STCK	AB WERK-NR	BIS WERK-NR
32	KONTAKTELEMENT	66319970	2		
33	Schraube M5x16 -St-A2R (In6Rd)	73030390	4		
34	6kt-Mutter M5 -8-A2E ISO 4032	73110020	2		
35	Bowdenzug kpl. FETT-SPRAY FUER BOWDENZUG DOSE 400 ML 6.288-107	64312640	1		
36	HUELSE	51105800	3		
37	Blech	50016760	1		
38	Rohrschelle 13	63734060	2		

3.2 EINZELTEILE HINTEN



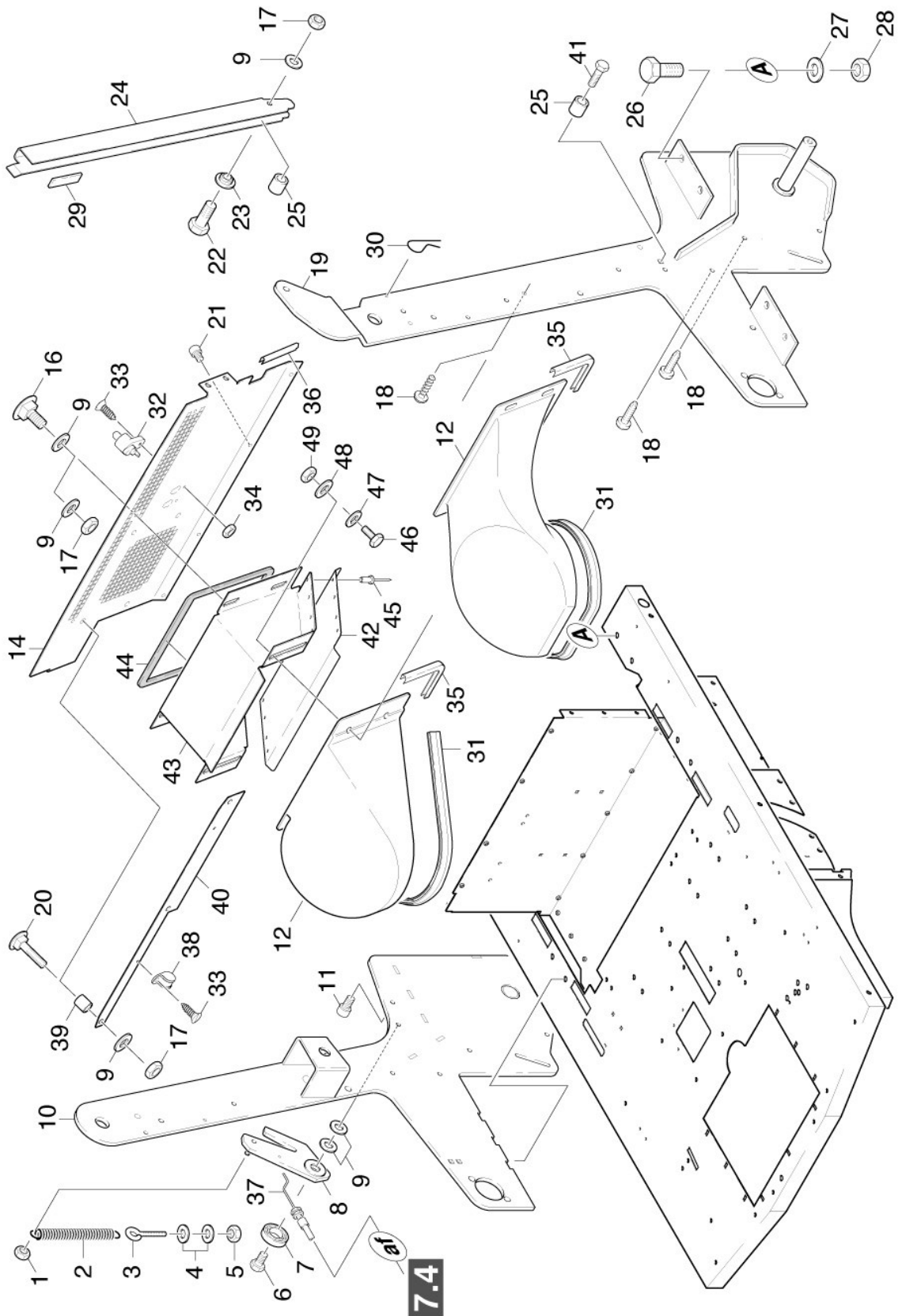
3.2 EINZELTEILE HINTEN

POS	BENENNUNG ZUSATZINFORMATIONEN	TEILE-NR	STCK	AB WERK-NR	BIS WERK-NR
1	6kt-Mutter M8 -04-A2E ISO 10511	73114270	1		
2	ZUGFEDER	63301150	1		
3	RINGSCHRAUBE M6X 40	63032760	1		
4	Scheibe 6 -200HV-A3E ISO 7090	73120030	2		
5	6kt-Mutter M6 -04-A2E ISO 10511	73114250	1		
6	6kt-Schraube M8x20-8.8-A2E ISO 4017	73043970	1		
7	Kugellager 6000-2RS -WAE LZLAGST DIN 625	74010910	1		
8	Blechteil kpl.	40386050	1		
9	Scheibe 8 -200HV-A3E ISO 7090	73120040	11		
10	Bevorratung eingestellt	77779990	1		
11	Zyl.Schr. M8x12 -A2-70 ISO 4762	73061190	1		
12	Luftkanal	50314700	1		
14	BLECHTEIL	50478400	1		
16	Schraube M8x20 -St-A3R (In6Rd)	73030680	4	10054	
17	6kt-Mutter M8 -8-A3E ISO 4032	73110040	5		
18	Schraube M 8x12-ST-A2E DIN 7500-1	63030350	13		
19	Bevorratung eingestellt	77779990	1		
20	Fl.Rd.Schr. M 8x35-ST-A0P DIN 603	73030080	2		
21	Zyl.Schr. M 6X 12-8.8-A2R	63031930	4		
22	6kt-Schraube M8x40-8.8-A2E ISO 4017	73044040	1		
23	BUECHSE	51125530	1		
24	U-Profil	50233310	1		
25	HUELSE	51106510	2		
26	6kt-Schraube M12x25-8.8-A3E ISO 4017	73044330	8		
27	6kt-Mutter M12-8-A3E ISO 4032	73110080	8		
28	Scheibe 12-200HV-A3E ISO 7090	73120080	8		
29	ZELLGUMMIBAND	53633990	1		
30	Federstecker 3,2-DR-vz DIN11024	73164500	1		
31	Dichtungsprofil	63653740	1		
32	KONTAKTELEMENT	66319970	2		
33	Schraube M5x16 -St-A2R (In6Rd)	73030390	2		
34	6kt-Mutter M5 -8-A2E ISO 4032	73110020	2		

3.2 EINZELTEILE HINTEN

POS	BENENNUNG ZUSATZINFORMATIONEN	TEILE-NR	STCK	AB WERK-NR	BIS WERK-NR
35	Dichtprofil	62861130	1		
36	Kantenschutz	63680890	1		
37	Bowdenzug kpl. FETT-SPRAY FUER BOWDENZUG DOSE 400 ML 6.288-107	64312640	1		
38	Rohrschelle 13	63734060	2		
39	HUELSE	51105800	3		
40	Blech	50016760	1		
41	Schraube M 8X 30	63031910	1		

3.3 EINZELTEILE HINTEN



7.4

3.3 EINZELTEILE HINTEN

POS	BENENNUNG ZUSATZINFORMATIONEN	TEILE-NR	STCK	AB WERK-NR	BIS WERK-NR
1	6kt-Mutter M8 -04-A2E ISO 10511	73114270	1		
2	ZUGFEDER	63301150	1		
3	RINGSCHRAUBE M6X 40	63032760	1		
4	Scheibe 6 -200HV-A3E ISO 7090	73120030	2		
5	6kt-Mutter M6 -04-A2E ISO 10511	73114250	1		
6	6kt-Schraube M8x20-8.8-A2E ISO 4017	73043970	1		
7	Kugellager 6000-2RS -WAE LZLAGST DIN 625	74010910	1		
8	Blechteil kpl.	40386050	1		
9	Scheibe 8 -200HV-A3E ISO 7090	73120040	11		
10	Traeger rechts	40389750	1		
11	Zyl.Schr. M8x12 -A2-70 ISO 4762	73061190	1		
12	Luftkanal	50323250	1		12521
12	Luftkanal	50324650	1	12522	
14	BLECHTEIL	50478400	1		
16	Schraube M8x20 -St-A3R (In6Rd)	73030680	4		
17	6kt-Mutter M8 -8-A3E ISO 4032	73110040	9		
18	Schraube M 8x12-ST-A2E DIN 7500-1	63030350	13		
19	Traeger links	40389740	1		
20	Fl.Rd.Schr. M 8x35-ST-A0P DIN 603	73030080	2		
21	Zyl.Schr. M 6X 12-8.8-A2R	63031930	4		
22	6kt-Schraube M8x40-8.8-A2E ISO 4017	73044040	1		
23	BUECHSE	51125530	1		
24	U-Profil	50233310	1		
25	HUELSE	51106510	2		
26	6kt-Schraube M12x25-8.8-A3E ISO 4017	73044330	8		
27	6kt-Mutter M12-8-A3E ISO 4032	73110080	8		
28	Scheibe 12-200HV-A3E ISO 7090	73120080	8		
29	ZELLGUMMIBAND	53633990	1		
30	Federstecker 3,2-DR-vz DIN11024	73164500	1		
31	Dichtungsprofil	63653740	1		
	ALS METERWARE BESTELLEN				
32	KONTAKTELEMENT	66319970	2		

3.3 EINZELTEILE HINTEN

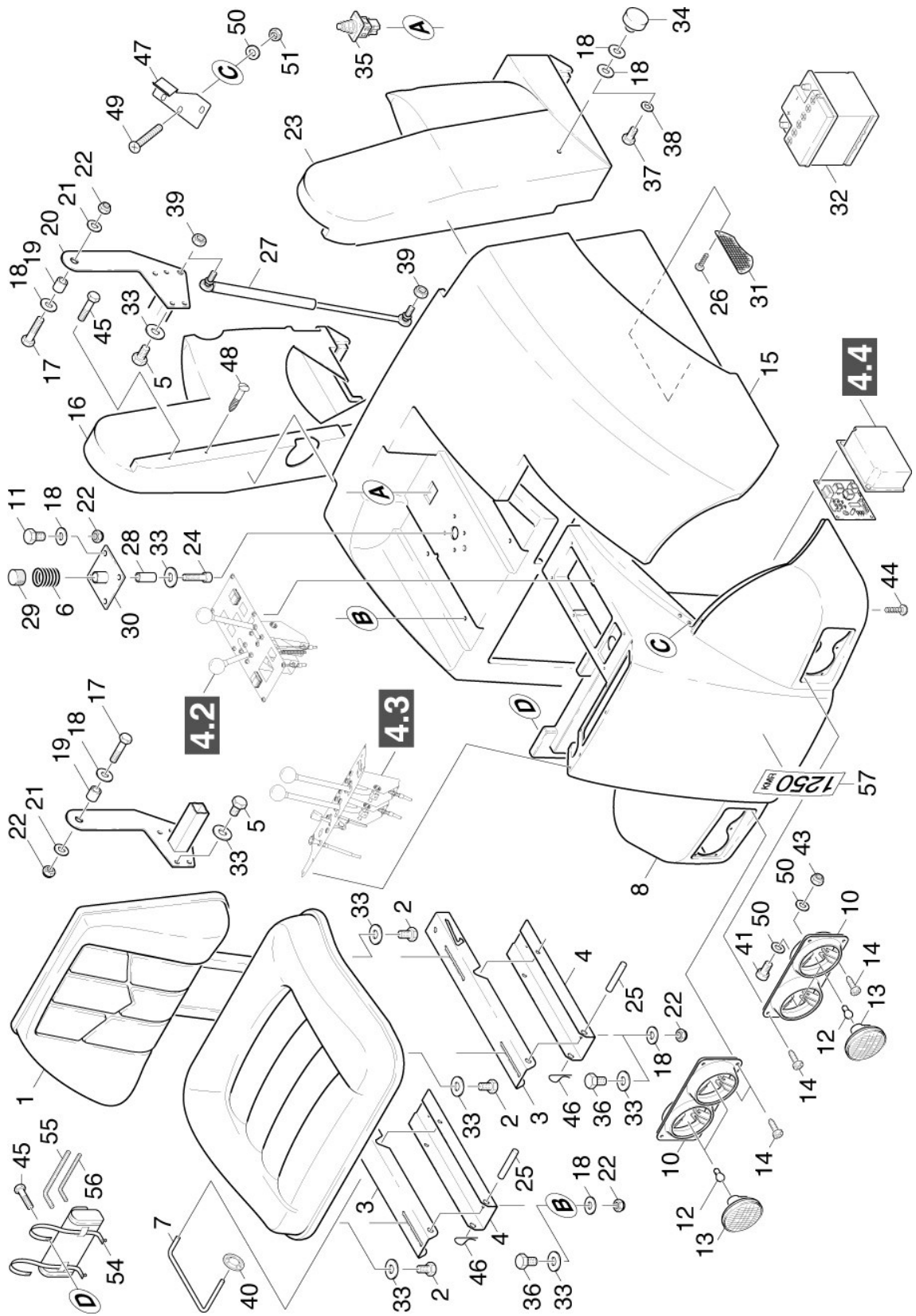
POS	BENENNUNG ZUSATZINFORMATIONEN	TEILE-NR	STCK	AB WERK-NR	BIS WERK-NR
33	Schraube M5x16 -St-A2R (In6Rd)	73030390	2		
34	6kt-Mutter M5 -8-A2E ISO 4032	73110020	2		
35	Dichtprofil	62861130	1		
36	Kantenschutz ALS METERWARE BESTELLEN	63680890	1		
37	Bowdenzug kpl. FETT-SPRAY FUER BOWDENZUG DOSE 400 ML 6.288-107	64312640	1		
38	Rohrschelle 13	63734060	2		
39	HUELSE	51105800	3		
40	Blech	50016760	1		
41	Schraube M 8X 30	63031910	1		
42	Blechteil Geblaese	50598370	1		12521
43	BLECHTEIL	50598250	1		12521
44	ZELLGUMMIBAND ALS METERWARE BESTELLEN	62732120	1		12521
45	Blindniet 4	63150580	8		12521
46	6kt-Schraube M 8x25-8.8-A2E ISO 4017	73043990	4		12521
47	Scheibe 8-200HV-A2E ISO7093-1	73122770	8		12521

4.0 VERKLEIDUNG

- 4.1 VERKLEIDUNG
- 4.2 BEDIENHEBEL
- 4.3 ARMATUR
- 4.4 Sicherungskasten



4.1 VERKLEIDUNG



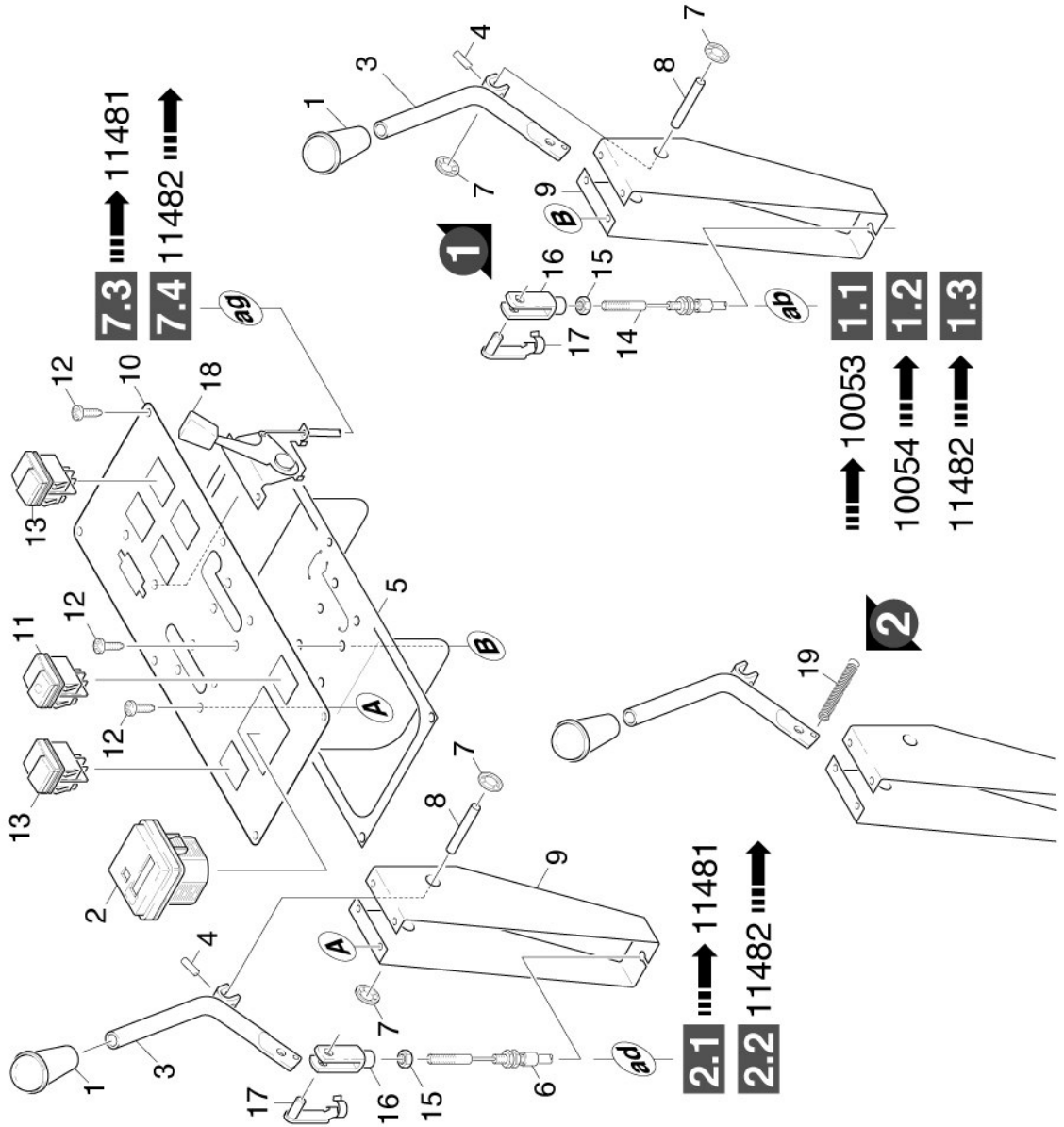
4.1 VERKLEIDUNG

POS	BENENNUNG ZUSATZINFORMATIONEN	TEILE-NR	STCK	AB WERK-NR	BIS WERK-NR
1	SITZ	63940480	1		
2	Zyl.Schr. M8x12 -A2-70 ISO 4762	73061190	4		
3	U-Profil Sitz	50233080	2		
4	U-Profil	50233090	2		
5	6kt-Schraube M8x16-8.8-A2E ISO 4017	73043950	8		
6	DRUCKFEDER	53324230	1		
7	STANGE	51071810	1		
8	Frontteil	50313590	1		
10	Blende Scheinwerfer	50314410	2		
11	6kt-Schraube M 8x50-8.8-A2E ISO 4017	73044610	4		
12	Lampe HS3-6V-2,4W DIN 49848-2	76510020	4		
13	SCHEINWERFER	66513820	4		
14	Schraube M5x10 -St-P2R (In6Rd)	73030370	12		
15	Haube	50606140	1		
16	Verkleidung rechts	50314710	1	10054	11944
16	Verkleidung Geblaese 2001	50323440	1	11945	
17	6kt-Schraube M 8x30-8.8-A2E ISO 4017	73044000	2		
18	Scheibe 8-200HV-A2E ISO7093-1	73122770	14		
19	Buchse	51105520	2		
20	Scharnier	40386000	1		
21	Scheibe 14-200HV-A3E ISO7090	73120280	2		
22	6kt-Mutter M8 -04-A2E ISO 10511	73114270	10		
23	Verkleidung links	50312840	1		
24	Zyl.Schr. M 8x 40-8.8-A2E ISO 4762	73060750	1		
25	Bolzen B10,0x65-ST-A2E ISO 2341	73162250	2		
26	Schneidschraube M6x16-ST-A2E DIN 7500-ME	73035170	3		
27	Gasdruckfeder	63391560	1		
28	Buchse	51125640	1		
29	Gummipuffer D30X20	63390810	1		
30	Blechteil kpl.	40385900	1		
31	Blech	50016710	1		
32	Batterie 5 44 59 DIN72311	76540010	1		

4.1 VERKLEIDUNG

POS	BENENNUNG ZUSATZINFORMATIONEN	TEILE-NR	STCK	AB WERK-NR	BIS WERK-NR
33	Scheibe 8 -200HV-A3E ISO 7090	73120040	17		
34	MAGNET	63736440	2		
35	SCHALTER	66300030	1		
36	6kt-Schraube M 8x25-8.8-A2E ISO 4017	73043990	4		
37	Schraube M4x10 -A2-70 (In6Rd)	73062060	2		
38	Scheibe 4 -200HV-A2E ISO7093-1	73122810	2		
39	6kt-Mutter M10 -8-A3E ISO 4032	73110060	2		
40	SICHERUNGSSCHEIBE	63431190	1		
41	Schraube M6x20-ST- 8.8-A3R (IN6RD)	73060920	4		
43	6kt-Mutter M6 -8-A2E ISO 4032	73110030	4		
45	Schraube 5x50 -10.9-R2R (K-In6Rd)	73031110	4		
46	Splint 3,2x20 -St-A2E ISO 1234	73163420	2		
47	Blechteil	50473380	1		
48	Schraube SPAX4,5X40	63031110	2		
49	Senkschraube M6x40-ST-8.8-A2R (IN6RD)	73050580	3		
50	Scheibe 6 -200HV-A3E ISO 7090	73120030	11		
51	6kt-Mutter M6 -04-A2E ISO 10511	73114250	3		
54	WERKZEUGTASCHE PVC	68151680	1		
55	Winkelschraubendreher 5,0-St ISO 2936	78151310	1		
56	Winkelschraubendreher 6,0-St ISO 2936	78151320	1		
57	SCHRIFTZUG KMR 1250	53822000	1		

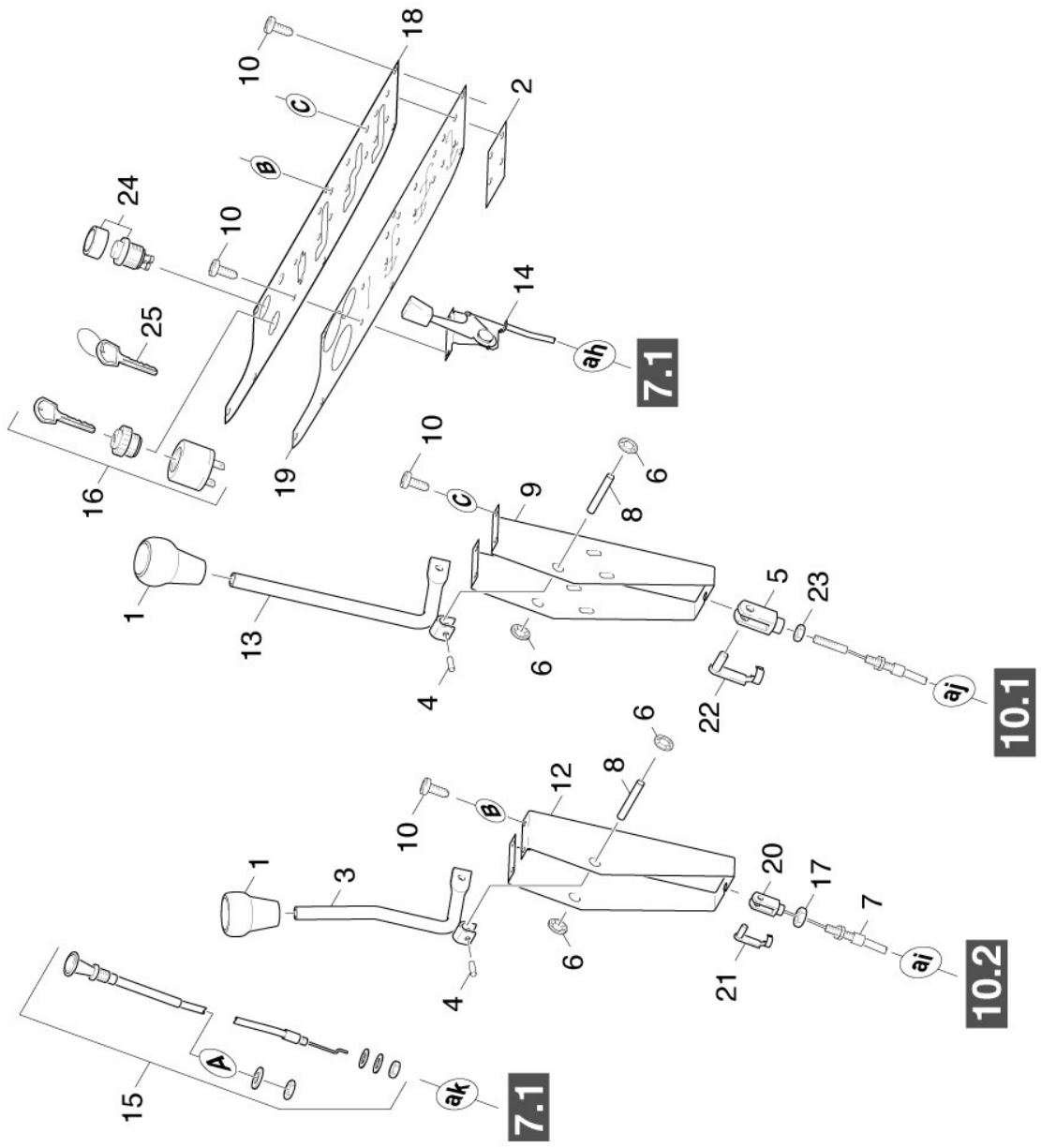
4.2 BEDIENHEBEL



4.2 BEDIENHEBEL

POS	BENENNUNG ZUSATZINFORMATIONEN	TEILE-NR	STCK	AB WERK-NR	BIS WERK-NR
1	Griff	63211390	2		
2	Betriebsstundenzaehler	66810810	1		
3	Hebel	40385760	2		
4	Spannstift 5x24-St ISO 8752	73149440	2		
5	DICHTUNG	53634020	1		
6	Bowdenzug Grobschmutzklappe FETT-SPRAY FUER BOWDENZUG DOSE 400 ML 6.288-107	64312630	1		
7	Schnellbefestiger	63431490	4		
8	Bolzen	53163230	2		
9	Blechteil	50473960	2		
10	Blech Armaturen Seite	50016150	1		
11	SCHALTER	66300060	1		
12	Schraube M5x10 -St-P2R (In6Rd)	73030370	16		
13	TASTER	66342080	5		
14	Bowdenzug kpl. FETT-SPRAY FUER BOWDENZUG DOSE 400 ML 6.288-107	64312660	1		
15	6kt-Mutter M6 -8-A2E ISO 4032	73110030	2		
16	Gabelkopf G 6x12-ST-A2E DIN 71752	74620090	2		
17	Bolzen D 6	63160930	2		
18	HEBEL MIT BOWDENZUG	54812200	1		
19	Feder	63301260	1		

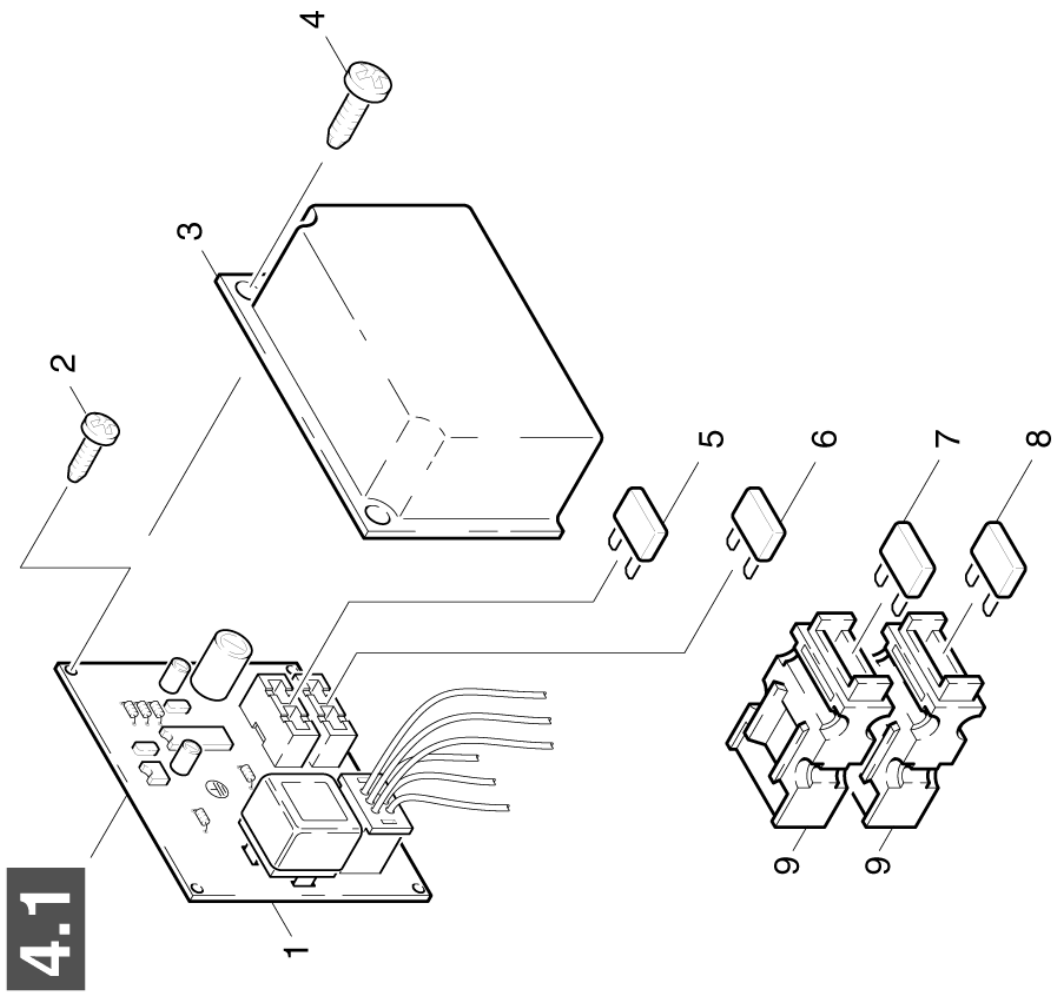
4.3 ARMATUR



4.3 ARMATUR

POS	BENENNUNG ZUSATZINFORMATIONEN	TEILE-NR	STCK	AB WERK-NR	BIS WERK-NR
1	Handgriff	63211400	2		
2	BLECHTEIL	50477200	1		
3	Hebel	40384820	1		
4	Spannstift 5x24-St ISO 8752	73149440	2		
5	Gabelkopf G8x32 -St-A2E DIN71752	74620130	1		
6	Schnellbefestiger	63431490	4		
7	Bowdenzug kpl. FETT-SPRAY FUER BOWDENZUG DOSE 400 ML 6.288-107	64312620	1		
8	Bolzen	53163230	2		
9	BLECHTEIL	50477210	1		
10	Schraube M5x10 -St-P2R (In6Rd)	73030370	21		
12	Blechteil	50473960	1		
13	Hebel	40385690	1		
14	HEBEL	54812200	1		
15	CHOKE	64914740	1		
16	SCHLUESSELSCHALTER	63752120	1		
17	6kt-Mutter M6 -8-A2E ISO 4032	73110030	1		
18	Blech Armaturen	50016160	1		
19	DICHTUNG	53634010	1		
20	Gabelkopf G 6x12-ST-A2E DIN 71752	74620090	1		
21	Bolzen D 6	63160930	1		
22	Bolzen	63160540	1		
23	6kt-Mutter M8 -8-A3E ISO 4032	73110040	1		
24	Schalter	66319500	1		
25	Schluessel fuer Ersatz	63753350	1		

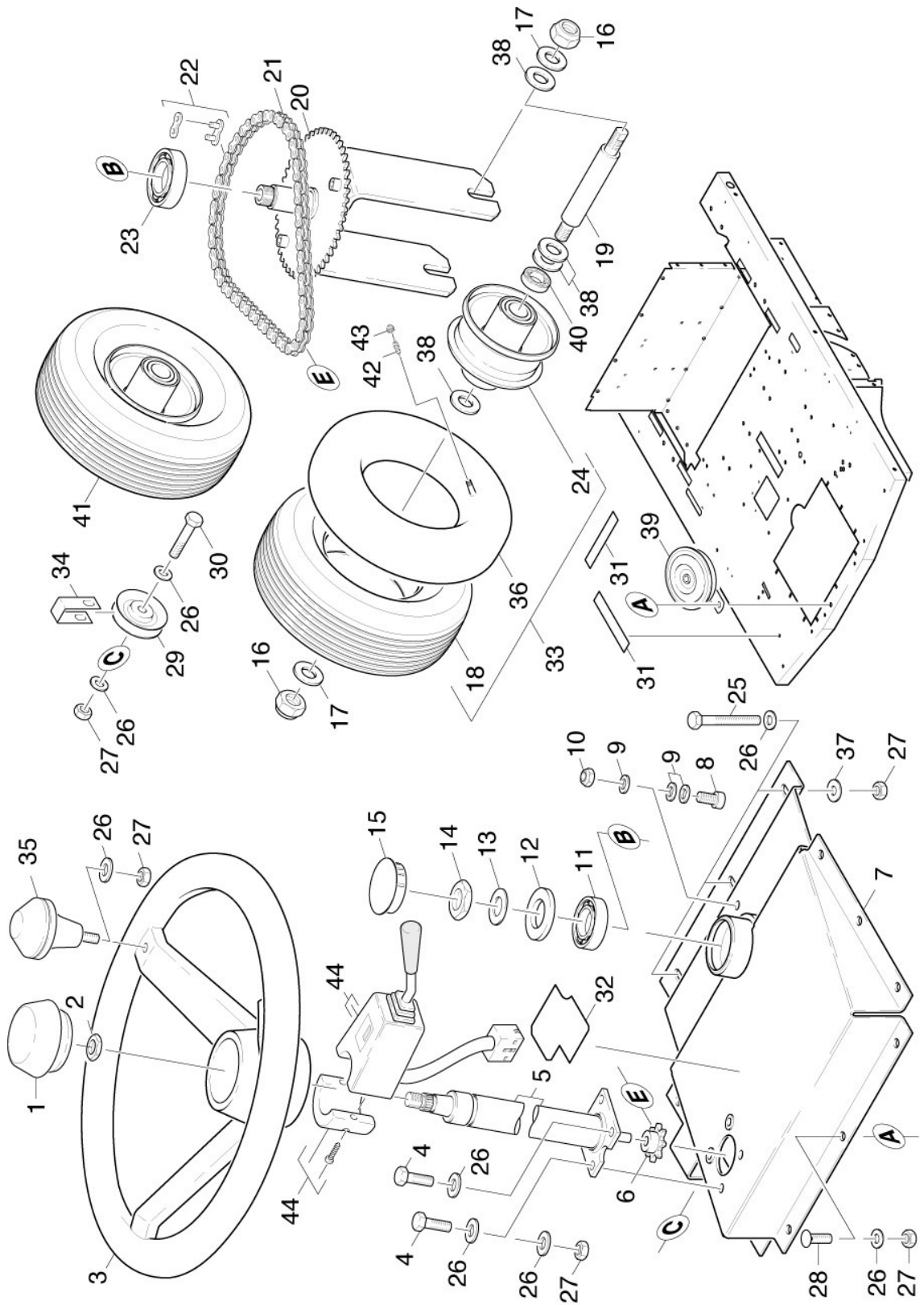
4.4 Sicherungskasten



4.4 Sicherungskasten

POS	BENENNUNG ZUSATZINFORMATIONEN	TEILE-NR	STCK	AB WERK-NR	BIS WERK-NR
1	Steuerplatine 12 V	66823780	1		
2	Zyl.Schr. 3X18-ST-A2E	63032450	4		
3	Abdeckung	50314520	1		
4	Schraube 5x20-Sonder In6Rd+Spitze	63031250	4		
5	Sicherungseinsatz C10 DIN 72581-3	76440170	1		
6	Sicherungseinsatz C 7,5 DIN 72581-3	76440070	1		
7	SICHERUNGSEINSATZ	66442770	1		
8	Sicherungseinsatz C15 DIN 72581-3	76440180	1		

5.0 LENKUNGS-EINBAU



5.0 LENKUNGS-EINBAU

POS	BENENNUNG ZUSATZINFORMATIONEN	TEILE-NR	STCK	AB WERK-NR	BIS WERK-NR
1	Abdeckkappe	63682170	1		
2	6kt-Mutter M18x1,5-04-A2E ISO 8675	73110150	1		
3	LENKRAD	64352990	1		
4	6kt-Schraube M 8x25-8.8-A2E ISO 4017	73043990	4		
5	LENKSAEULE	64391640	1		
6	KETTENRAD Z10	64321130	1		
7	Lenkung	40384890	1		
8	Zyl.Schr. M10X 20-8.8-A2R ISO 4762	73060610	1		
9	Scheibe 10-200HV-A3E ISO 7090	73120050	3		
10	6kt-Mutter M10 -04-A2E ISO 10511	73114230	1		
11	Schraegkugellager	64012600	1		
12	SCHLEIFRING	64012630	1		
13	Scheibe 24 -200HV-A3E ISO 7090	73120100	1		
14	6kt-Mutter M24X1,5-22H-A2E DIN 936	73111220	1		
15	Abdeckkappe	63682150	1		
16	6kt-Mutter M16-04-A2E ISO 10511	73114260	2		
17	Scheibe 16-200HV-A3E ISO7090	73120190	2		
18	REIFEN 4.00-4	64352950	1		
19	ACHSE	51052290	1		
20	Radgabel	45200370	1		
21	ROLLENKETTE	64321180	1		
22	VERSCHLUSSGLIED	64320620	1		
23	Schraegkugellager 7306B-2RS	64012720	1		
24	FELGE	64352930	1		
25	6kt-Schraube M 8x60-8.8-A2E ISO 4017	73044010	3		
26	Scheibe 8 -200HV-A3E ISO 7090	73120040	22		
27	6kt-Mutter M8 -8-A3E ISO 4032	73110040	17		
28	Fl.Rd.Schr. M8x20 -St-A0P DIN 603	73032040	9		
29	Umlenkrolle	63482970	1		
30	6kt-Schraube M8x40-8.8-A2E ISO 4017	73044040	1		
31	ANTIRUTSCHBELAG	63682190	2	10337	
31	Bevorratung eingestellt	77779990	1		10336

5.0 LENKUNGS-EINBAU

POS	BENENNUNG ZUSATZINFORMATIONEN	TEILE-NR	STCK	AB WERK-NR	BIS WERK-NR
32	Gummimatte Trittstufe	62731570	1		
33	VORDERRAD STANDARD	64352890	1		
34	BLECHTEIL	50471590	1		
35	Griff	63211420	1		
36	SCHLAUCH	64353310	1		
37	Scheibe 8 -100HV-A3E ISO 7094	73122610	3		
38	SCHEIBE	51157260	2		
39	SIGNALHORN 24V	66000930	1		
39	SIGNALHORN 12V	66353260	1		
40	Kugellager 6005-2RS-WAELZLAGST DIN 625	74011100	2		
41	VOLLGUMMIRAD ALTERNATIVE	64353190	1		
42	VENTIL	64127090	1		
43	VENTILKAPPE	64127100	1		
44	Schalter	66319930	1		

6.0 PEDAL

6.1 PEDAL

10336

6.2 PEDAL

10337

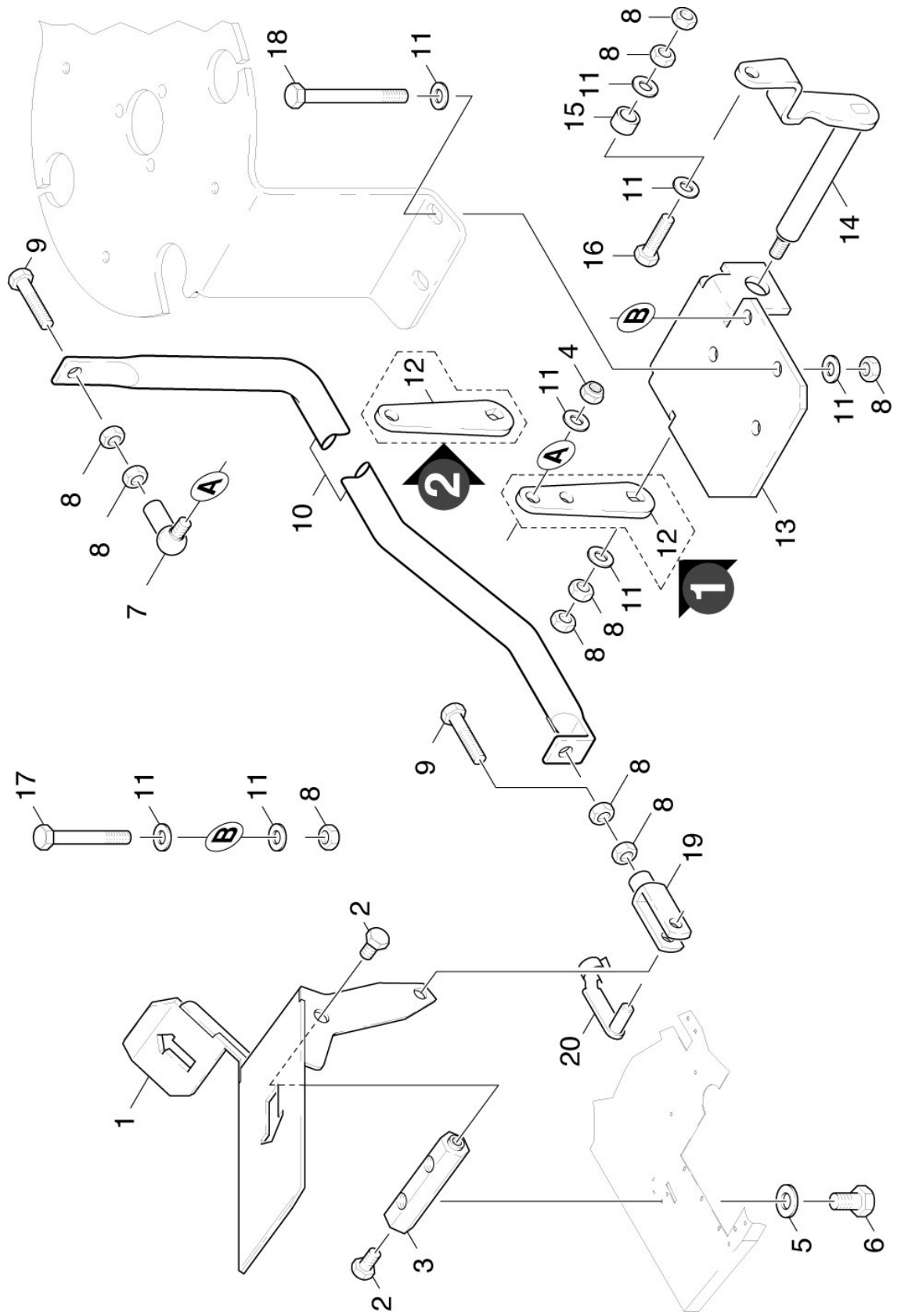
11481

6.3 PEDAL

11482



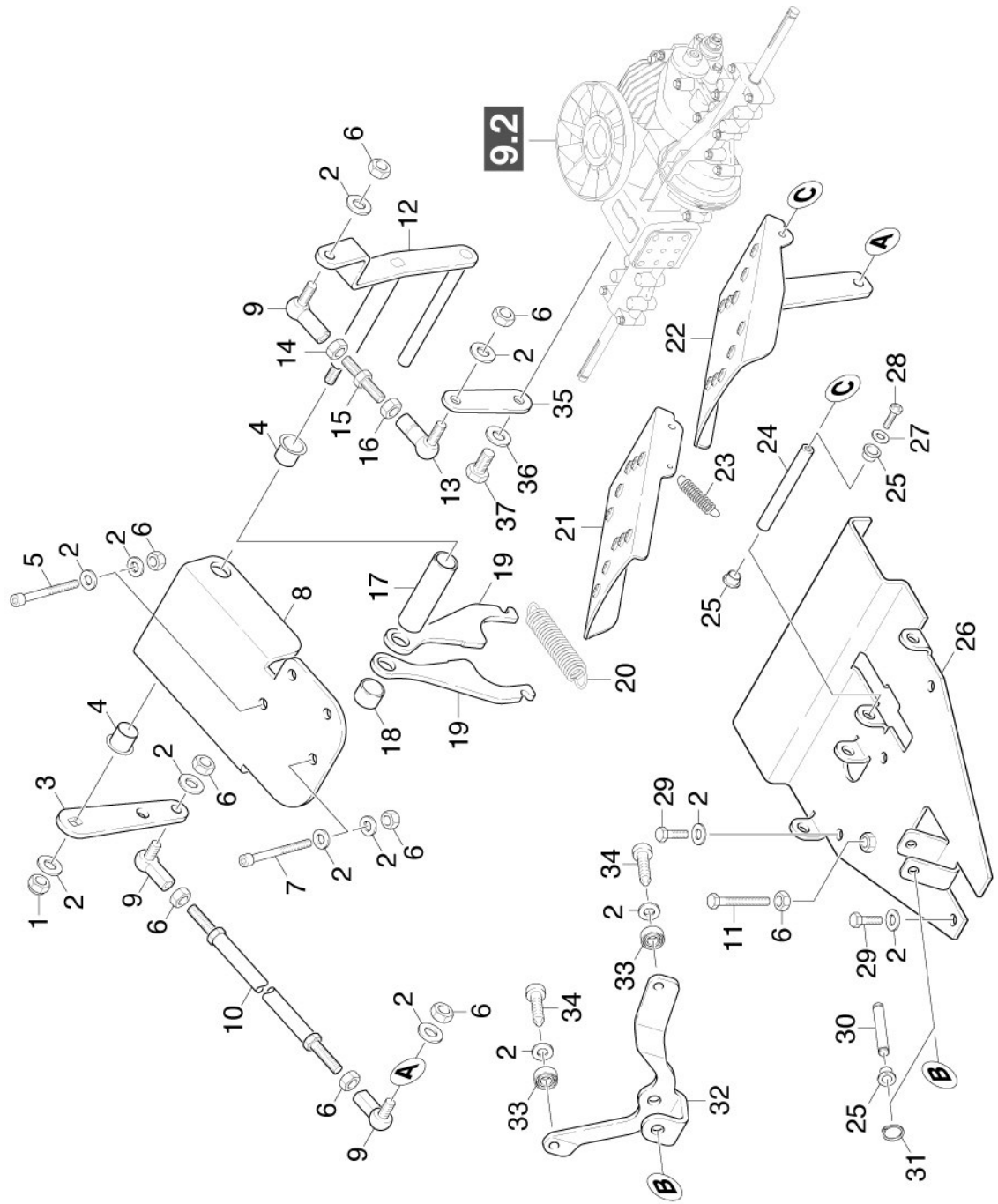
6.1 PEDAL



6.1 PEDAL

POS	BENENNUNG ZUSATZINFORMATIONEN	TEILE-NR	STCK	AB WERK-NR	BIS WERK-NR
1	Pedal	40386100	1		
2	SCHRAUBE	53052200	2		
3	WELLE	51002230	1		
4	6kt-Mutter M8 -04-A2E ISO 10511	73114270	1		
5	Scheibe 10-200HV-A3E ISO 7090	73120050	2		
6	6kt-Schraube M10x20-8.8-A3E ISO 4017	73044140	2		
7	Winkelgelenk CS13 -A2E DIN 71802	74620230	1		
8	6kt-Mutter M8 -8-A3E ISO 4032	73110040	12		
9	6kt-Schraube M8x40-8.8-A2E ISO 4017	73044040	2		
10	HEBEL	54812010	1		10052
10	HEBEL	54812230	1	10053	
11	Scheibe 8 -200HV-A3E ISO 7090	73120040	12		
12	Blech nur fuer Ersatz VERSION 1	50016230	1		
12	Blech VERSION 2	50017050	1		
13	BLECHTEIL	50474670	1		
14	Hebel	40385550	1		
15	HUELSE	51106600	1		
16	6kt-Schraube M 8x30-8.8-A2E ISO 4017	73044000	1		
17	6kt-Schraube M 8x60-8.8-A2E ISO 4017	73044010	2		
18	6kt-Schraube M8x65-8.8-A2E ISO 4017	73044020	2		
19	Gabelkopf G8x32 -St-A2E DIN71752	74620130	1		
20	Bolzen	63160540	1		

6.2 PEDAL



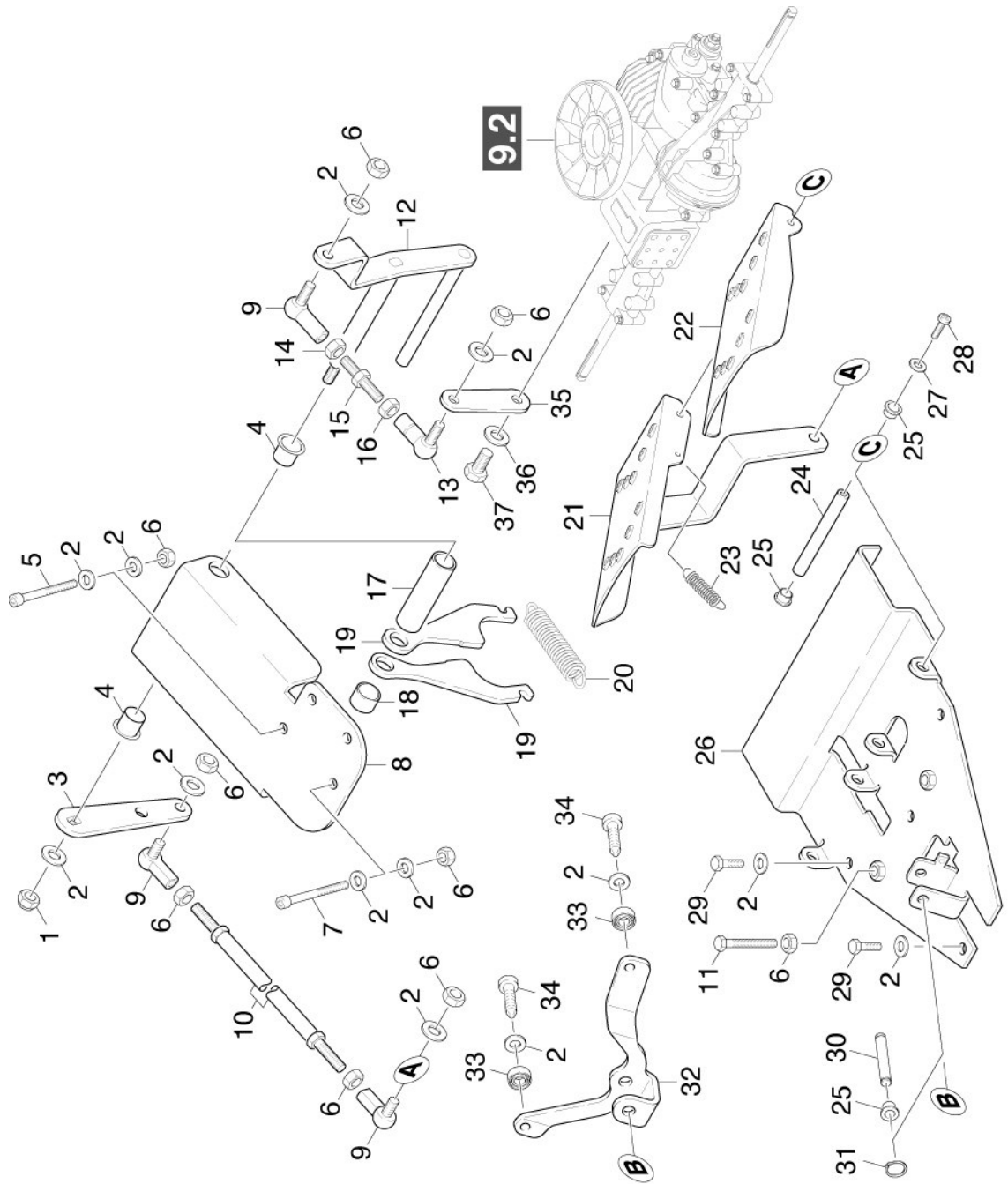
6.2 PEDAL

POS	BENENNUNG ZUSATZINFORMATIONEN	TEILE-NR	STCK	AB WERK-NR	BIS WERK-NR
1	6kt-Mutter M8 -04-A2E ISO 10511	73114270	1		
2	Scheibe 8 -200HV-A3E ISO 7090	73120040	22		
3	BLECHTEIL (SP)	50598230	1		
4	Gleitlager	64030280	2		
5	Zyl.Schr. M8x60 -8.8-A2E ISO4762	73060470	2		
6	6kt-Mutter M8 -8-A3E ISO 4032	73110040	8		
7	Zyl.Schr. M8x65 -8.8-A2E ISO4762	73061510	2		
8	Lagerblech	50235430	1		
9	Winkelgelenk CS13 -A2E DIN 71802	74620230	3		
10	Rohr kpl.	40255220	1		
11	6kt-Schraube M 8x45-8.8-A2E ISO 4017	73044070	1		
12	Blechteil	44811750	1		
13	Winkelgelenk CS13 LH-St DIN 71802	74620070	1		
14	6kt-Mutter M 8-04-A2E ISO 4035	73112240	1		
15	GEWINDESTUECK	54012460	1		
16	6kt-Mutter M8-LH-8-A2E ISO 4032	73110750	1		
17	HUELSE	51107210	1		
18	HUELSE	51107200	1		
19	BLECHTEIL	50482350	2		
20	Zugfeder	63301830	1		
21	PEDAL	54812350	1		
22	Pedal kpl. rueckwaets	44811390	1		
23	ZUGFEDER	63300560	1		
24	BOLZEN	53168790	2		
25	Lagerbuchse	64374850	6		
26	Blechteil kpl.	40386990	1		
27	Scheibe 5-200HV-A3E ISO 7090	73120020	4		
28	Schraube M 5x 12-A2-70 (In6Rd)	73061810	4		
29	6kt-Schraube M8x20-8.8-A2E ISO 4017	73043970	5		
30	BOLZEN	53168720	1		
31	Sicherungsring 8x0,8-FST-PHR DIN 471	73430140	2		
32	Blechteil	50483020	1		

6.2 PEDAL

POS	BENENNUNG ZUSATZINFORMATIONEN	TEILE-NR	STCK	AB WERK-NR	BIS WERK-NR
33	Kugellager 608-2RS -Wälzl.St DIN 625	74011490	2		
34	Schraube M8x20 -St-A3R (In6Rd)	73030680	2		
35	BLECHTEIL	50499150	1		
36	Scheibe 6 -100HV-A3E ISO 7094	73122600	1		
37	6kt-Schr. 1/4"-28UNF-8.8-A2R ISO4017	63041320	1		

6.3 PEDAL



6.3 PEDAL

POS	BENENNUNG ZUSATZINFORMATIONEN	TEILE-NR	STCK	AB WERK-NR	BIS WERK-NR
1	6kt-Mutter M8 -04-A2E ISO 10511	73114270	1		
2	Scheibe 8 -200HV-A3E ISO 7090	73120040	22		
3	BLECHTEIL (SP)	50598230	1		
4	Gleitlager	64030280	2		
5	Zyl.Schr. M8x60 -8.8-A2E ISO4762	73060470	2		
6	6kt-Mutter M8 -8-A3E ISO 4032	73110040	8		
7	Zyl.Schr. M8x65 -8.8-A2E ISO4762	73061510	2		
8	Lagerblech	50235430	1		
9	Winkelgelenk CS13 -A2E DIN 71802	74620230	3		
10	Stange Pedal	51072720	1		
11	6kt-Schraube M 8x45-8.8-A2E ISO 4017	73044070	1		
12	Blechteil	44811750	1		
13	Winkelgelenk CS13 LH-St DIN 71802	74620070	1		
14	6kt-Mutter M 8-04-A2E ISO 4035	73112240	1		
15	GEWINDESTUECK	54012460	1		
16	6kt-Mutter M8-LH-8-A2E ISO 4032	73110750	1		
17	HUELSE	51107210	1		
18	HUELSE	51107200	1		
19	BLECHTEIL	50482350	2		
20	Zugfeder	63301830	1		
21	Pedal kpl.	44811730	1		
23	ZUGFEDER	63301820	1		
24	BOLZEN	53168790	2		
25	Lagerbuchse	64374850	6		
26	Blechteil kpl.	40389760	1		
27	Scheibe 5-200HV-A3E ISO 7090	73120020	4		
28	Schraube M 5x 12-A2-70 (In6Rd)	73061810	4		
29	6kt-Schraube M8x20-8.8-A2E ISO 4017	73043970	5		
30	BOLZEN	53168720	1		
31	Sicherungsring 8x0,8-FST-PHR DIN 471	73430140	2		
32	Blechteil	50483020	1		
33	Kugellager 608-2RS -Wälzl.St DIN 625	74011490	2		

6.3 PEDAL

POS	BENENNUNG ZUSATZINFORMATIONEN	TEILE-NR	STCK	AB WERK-NR	BIS WERK-NR
34	Schraube M8x20 -St-A3R (In6Rd)	73030680	2		
35	BLECHTEIL	50499150	1		
36	Scheibe 6 -100HV-A3E ISO 7094	73122600	1		
37	6kt-Schr. 1/4"-28UNF-8.8-A2R ISO4017	63041320	1		

7.0 MOTOR

7.1 MOTOR

7.2 ERSATZTEILE-MOTOR

7.3 GEBLAESE

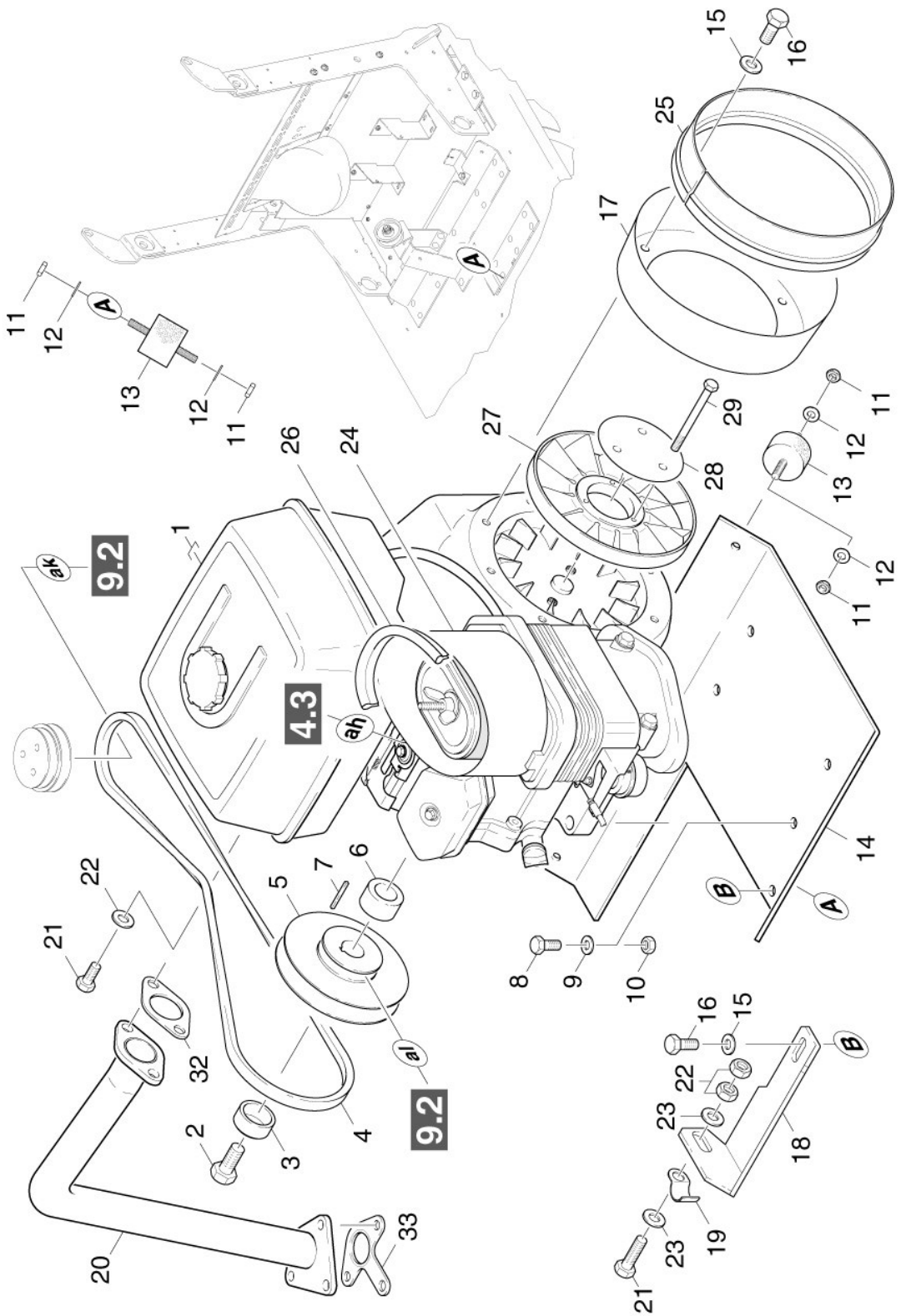
11481

7.4 GEBLAESE

11482



7.1 MOTOR



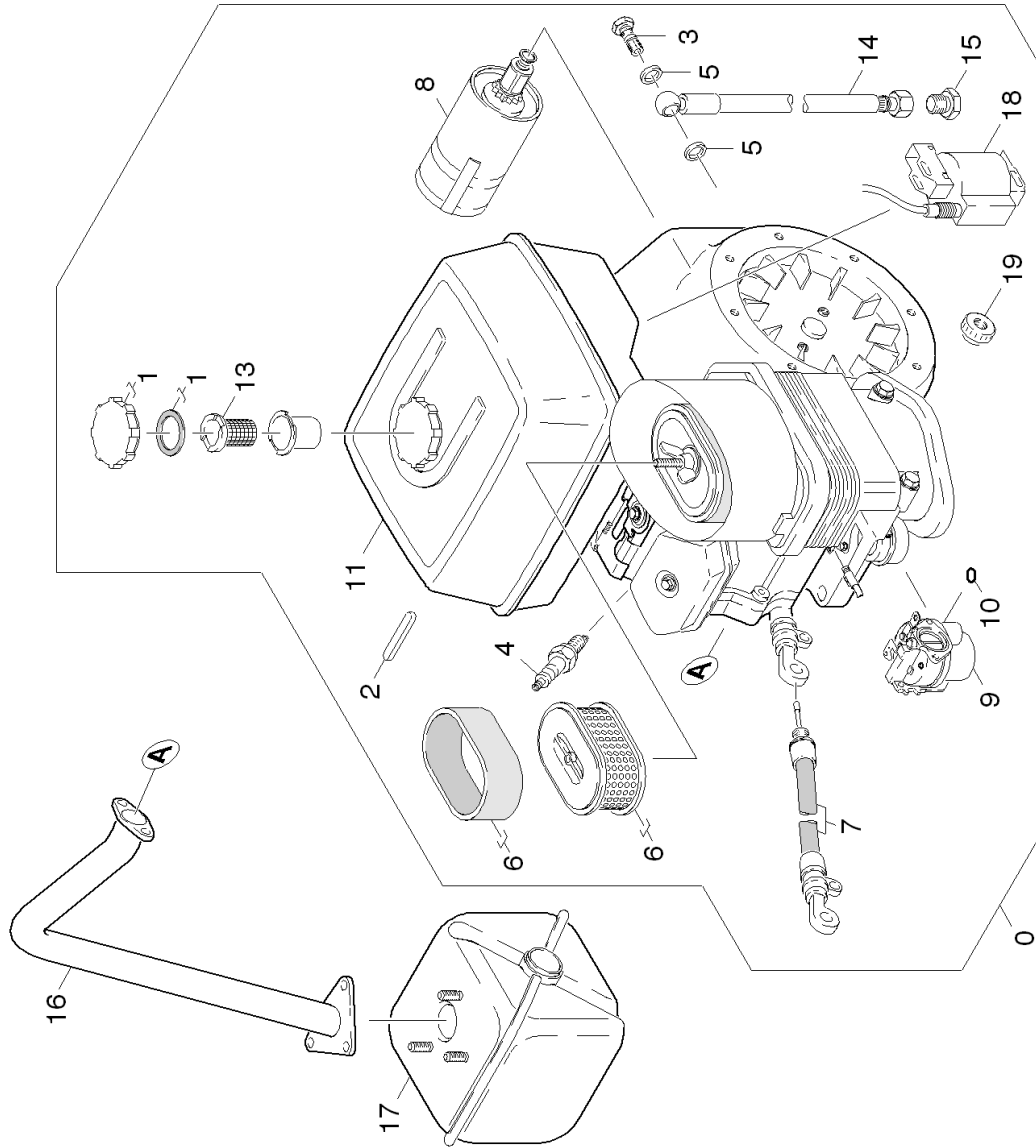
7.1 MOTOR

POS	BENENNUNG ZUSATZINFORMATIONEN	TEILE-NR	STCK	AB WERK-NR	BIS WERK-NR
1	MOTOR 9 HP	64915730	1		
2	6kt-Schr. 7/16-20UNF-8.8-A2E ISO 4017	63040730	1		
3	Buchse Riemenscheibe 2	51125580	1		
4	Keilriemen XPA 1157	63483020	1		10052
4	KEILRIEMEN XPA 1093	63483160	1	10053	
5	RIEMENSCHLEIBE	56252940	1		11481
5	RIEMENSCHLEIBE	56253870	1	11482	
6	BUCHSE	51125570	1		
7	PASSFEDER 6,3X38	64911760	1		
8	6kt-Schraube M10x35-A2-70 ISO 4017	73045050	4		
9	Scheibe 10-200HV-A3E ISO 7090	73120050	4		
10	6kt-Mutter M10 -8-A3E ISO 4032	73110060	4		
11	6kt-Mutter M8 -8-A3E ISO 4032	73110040	8		
12	Scheibe 5-200HV-A3E ISO 7090	73120020	8		
13	Gummipuffer	63391570	4		
14	KONSOLE	50530790	1		
15	Scheibe 8 -200HV-A3E ISO 7090	73120040	3		
16	6kt-Schraube M8x16-A4-70 ISO 4017	73045380	3		
17	Luftkanal	50314390	1		
18	BLECHTEIL	50477590	1		
19	Rohrschelle 28,5-ST-A2E DIN 1592	73730300	1		
20	Rohr Auspuff	40254650	1		
21	6kt-Schraube M12x40-8.8-A3E ISO 4017	73041340	1		
22	6kt-Mutter M12-8-A3E ISO 4032	73110080	2		
23	Scheibe 12-200HV-A3E ISO 7090	73120080	2		
24	Luftkanal	50314400	1		
25	Dichtungsprofil	63654130	1		
26	Dichtungsprofil	63653740	1		
27	LUEFTERRAD	64842760	1		
28	Blech	50016860	1		
29	ZYL.SCHR. M 6X 90	73061570	3		
32	DICHTUNG	64916050	1		

7.1 MOTOR

POS	BENENNUNG ZUSATZINFORMATIONEN	TEILE-NR	STCK	AB WERK-NR	BIS WERK-NR
33	DICHTUNG	64916060	1		

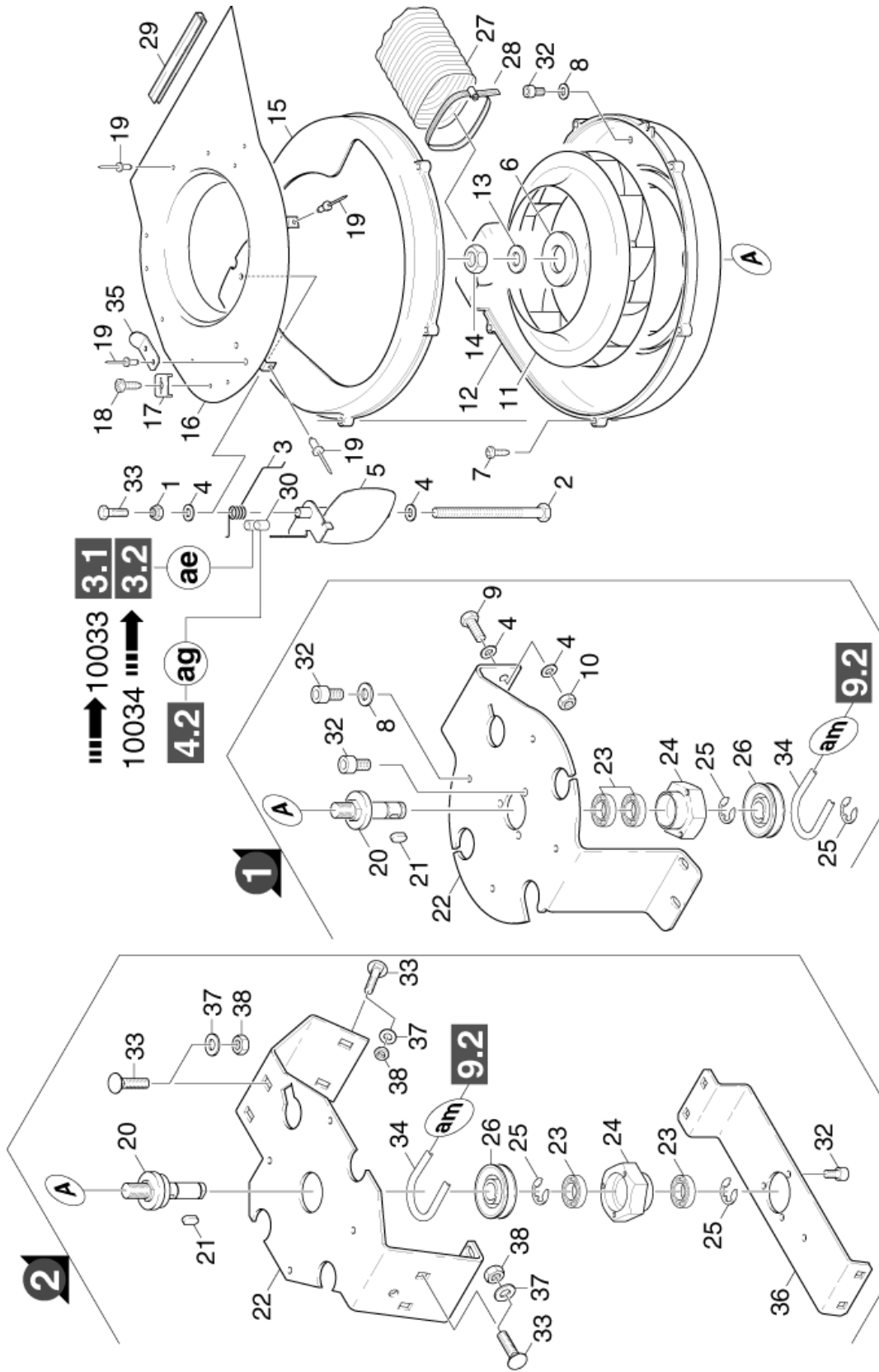
7.2 ERSATZTEILE-MOTOR



7.2 ERSATZTEILE-MOTOR

POS	BENENNUNG ZUSATZINFORMATIONEN	TEILE-NR	STCK	AB WERK-NR	BIS WERK-NR
0	MOTOR 9 HP	64915730	1		
1	TANKDECKEL KPL.	64913470	1		
2	PASSFEDER	64915640	1		
3	Hohlschraube 8-3-St-A3L DIN 7643	73863440	1		
4	ZUENDKERZE	66180900	1		
5	Dichtring A12x15,5 -Cu DIN 7603	73620040	2		
6	LUFTFILTER	64915660	1		
7	OELMESSTAB	64915960	1		
8	ANLASSER KPL.	64916000	1		
9	VERGASER KPL.	64916210	1		
10	O-Ring 18,0 X 2,5	63620790	1		
11	BENZINTANK KPL.	64915990	1		
13	FILTER	64915140	1		
14	Schlauch ND	63901440	1		
15	VERSCHLUSSCHRAUBE	63857890	1		
16	Rohr Auspuff	40254650	1		
17	AUSPUFFTOPF	64916330	1		
18	ZUENDSPULE	64916220	1		
19	Bevorratung eingestellt	77779990	4		
100	WARTUNGSSATZ	28840770	1		

7.3 GEBLAESE



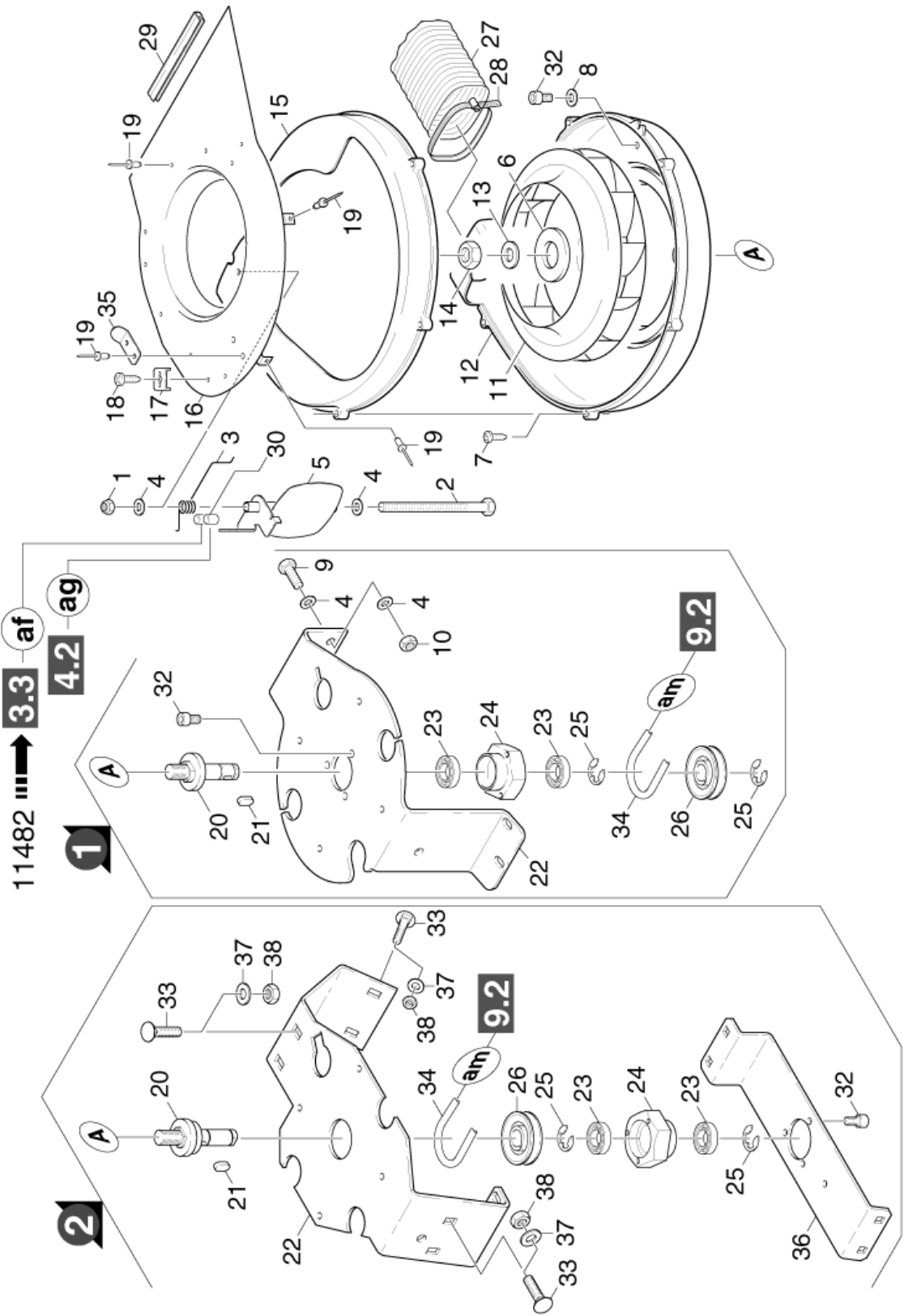
7.3 GEBLAESE

POS	BENENNUNG ZUSATZINFORMATIONEN	TEILE-NR	STCK	AB WERK-NR	BIS WERK-NR
1	6kt-Mutter M8 -04-A2E ISO 10511	73114270	1		
2	6kt-Schraube M8x130 -8.8-A2E ISO 4017	73044970	1		
3	SCHENKELFEDER	63301190	1		
4	Scheibe 8 -200HV-A3E ISO 7090	73120040	6		
5	Blechteil kpl.	40385850	1		
6	Scheibe 22-200HV-A3E ISO7090	73120240	1		
7	Schraube 4x25 -10.9-R2R (K-In6Rd)	73030840	6		
8	Scheibe 6 -200HV-A3E ISO 7090	73120030	4		
9	6kt-Schraube M8x16-8.8-A2E ISO 4017	73043950	2		
10	6kt-Mutter M8 -8-A3E ISO 4032	73110040	2		
11	GEBLAESERAD	64842750	1		
12	GEBLAESEGEHAEUSE	56052290	1		
13	Scheibe 16-200HV-A3E ISO7090	73120190	1		
14	6kt-Mutter M16-LH-04-A2E ISO 10511	73110170	1		
15	Deckel Geblaese	50637670	1		
16	Blechteil kpl.	40400840	1	11955	
16	BLECHTEIL	50477260	1		10053
16	BLECHTEIL	50478390	1	10054	11954
17	BEFESTIGUNG	63736640	1		
18	Schraube M4x12 -St-R2R (In6Rd)	73030320	1		
19	Blindniet 4	63150580	12		
20	WELLE GEBLAESE VERSION 1	51001980	1		11954
20	WELLE VERSION 2	51003930	1	11955	
21	Passfeder A5x5x10-C45R DIN 6885	73180900	1		
22	BLECHTEIL	50478330	1	10054	
22	Bevorratung eingestellt	77779990	1		10053
23	Kugellager 6003-2RS Wälzl.St DIN 625	74011050	2		
24	Flansch Guss	51221890	1		
25	Sicherungsscheibe 15 -A2 DIN 6799	73433040	2		
26	RIEMENSCHLEIBE	56253110	1		

7.3 GEBLAESE

POS	BENENNUNG ZUSATZINFORMATIONEN	TEILE-NR	STCK	AB WERK-NR	BIS WERK-NR
27	SCHLAUCHSTUECK	54410010	1		
28	Schlauchselle	63887050	1		
29	Dichtungsprofil	63653740	1		
30	SCHRAUBNIPPEL	64321500	2		
32	Schraube M6x16 -St-R3R (In6Rd)	73030470	7		
33	Fl.Rd.Schr. M8x20 -St-A0P DIN 603 VERSION 2	73032040	6		
34	RUNDRIEMEN D10	63483100	1		
35	Winkel	50171090	1		
36	BLECHTEIL VERSION 2	50598500	1		
37	Scheibe 8-200HV-A2E ISO7093-1 VERSION 2	73122770	6		

7.4 GEBLAESE



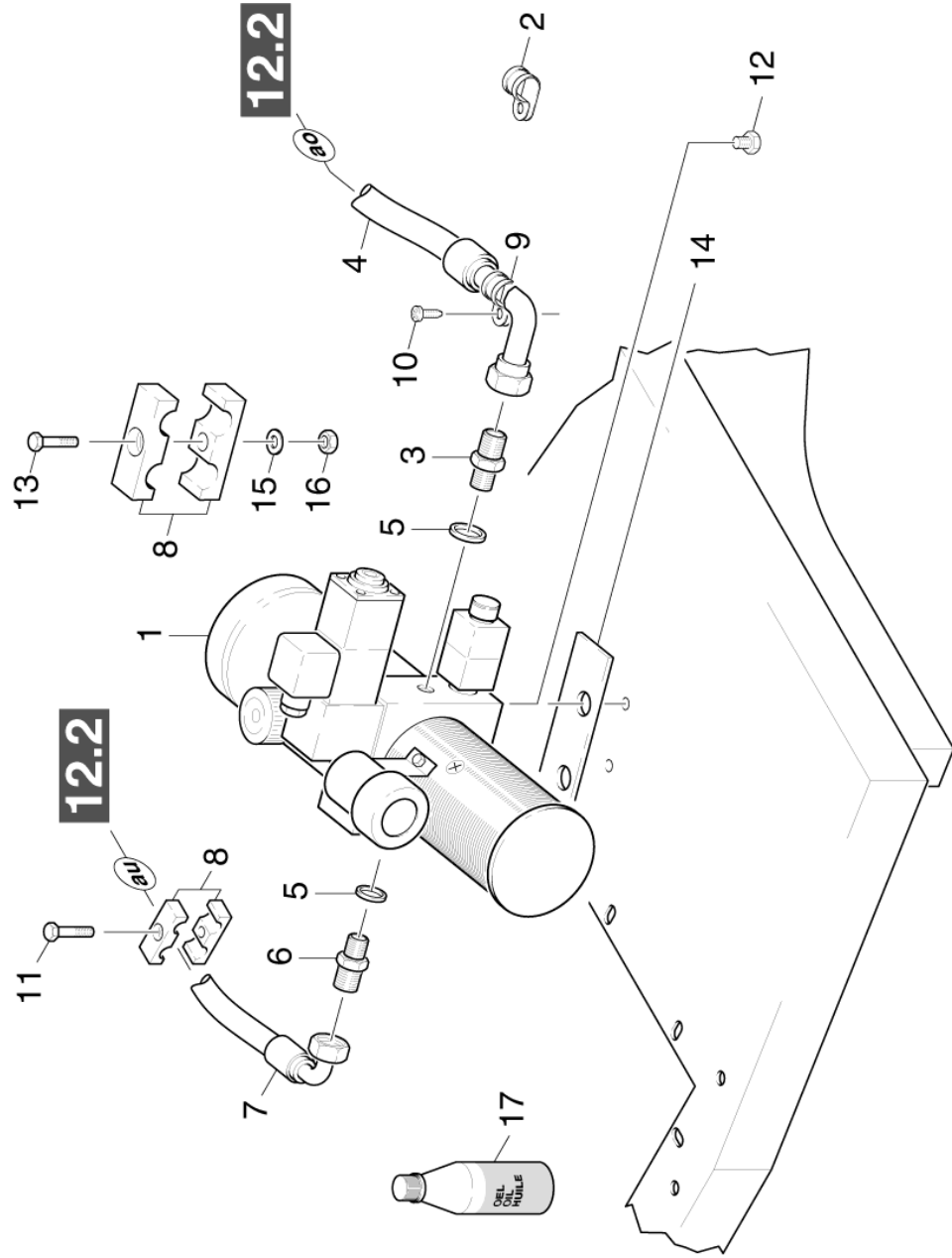
7.4 GEBLAESE

POS	BENENNUNG ZUSATZINFORMATIONEN	TEILE-NR	STCK	AB WERK-NR	BIS WERK-NR
1	6kt-Mutter M8 -04-A2E ISO 10511	73114270	1		
2	6kt-Schraube M8x130 -8.8-A2E ISO 4017	73044970	1		
3	SCHENKELFEDER	63301190	1		
4	Scheibe 8 -200HV-A3E ISO 7090	73120040	6		
5	Blechteil kpl.	40385850	1		
6	Scheibe 22-200HV-A3E ISO7090	73120240	1		
7	Schraube 4x25 -10.9-R2R (K-In6Rd)	73030840	6		
8	Scheibe 6 -200HV-A3E ISO 7090	73120030	4		
9	6kt-Schraube M8x16-8.8-A2E ISO 4017	73043950	2		
10	6kt-Mutter M8 -8-A3E ISO 4032	73110040	2		
11	GEBLAESERAD	64842750	1		
12	GEBLAESEGEHAEUSE	56052290	1		
13	Scheibe 16-200HV-A3E ISO7090	73120190	1		
14	6kt-Mutter M16-LH-04-A2E ISO 10511	73110170	1		
15	Deckel Geblaese	50637670	1		
16	Blechteil kpl.	40400840	1	11955	
16	BLECHTEIL	50478390	1		11954
17	BEFESTIGUNG	63736640	1		
18	Schraube M4x12 -St-R2R (In6Rd)	73030320	1		
19	Blindniet 4	63150580	12		
20	WELLE GEBLAESE VERSION 1	51001980	1		11954
20	WELLE VERSION 2	51003930	1	11955	
21	Passfeder A5x5x10-C45R DIN 6885	73180900	1		
22	Blechteil Halter Geblaese VERSION 1	50499030	1		11954
22	Blechteil VERSION 2	50599140	1	11955	
23	Kugellager 6003-2RS Wälzl.St DIN 625	74011050	2		
24	Flansch Guss	51221890	1		
25	Sicherungsscheibe 15 -A2 DIN 6799	73433040	2		

7.4 GEBLAESE

POS	BENENNUNG ZUSATZINFORMATIONEN	TEILE-NR	STCK	AB WERK-NR	BIS WERK-NR
26	RIEMENSCHLEIBE	56253110	1		
27	SCHLAUCHSTUECK	54410010	1		
28	Schlauchschelle	63887050	1		
29	Dichtungsprofil	63653740	1		
30	SCHRAUBNIPPEL	64321500	2		
32	Schraube M6x16 -St-R3R (In6Rd)	73030470	7		
33	Fl.Rd.Schr. M8x20 -St-A0P DIN 603 VERSION 2	73032040	6		
34	RUNDRIEMEN D10	63483680	1		11954
34	RUNDRIEMEN D10	63483890	1	11955	
35	Winkel	50171090	1		
36	BLECHTEIL VERSION 2	50598500	1		
37	Scheibe 8-200HV-A2E ISO7093-1 VERSION 2	73122770	6		

8.0 HYDRAULIK



8.0 HYDRAULIK

POS	BENENNUNG ZUSATZINFORMATIONEN	TEILE-NR	STCK	AB WERK-NR	BIS WERK-NR
1	Hydraulikpumpe	65030040	1		10441
1	HYDRAULIK PUMPE	65030120	1	10442	
2	Kabelbinder	66414640	7		
3	Stutzen 6-L R1/4"-ST-A3K DIN 3901	63862950	1		
4	HD-Schlauch 1 SN DN 06 X 2500	63900910	1		
5	Dichtring A14x18 -Cu DIN 7603	73620050	2		
6	Stutzen 8-L G1/4"	63861630	1		
7	HD-Schlauch 1 SN DN 06 x 2150	63900900	1		
8	ROHRSCHELLE	63736540	3		
9	Rohrschelle 13	63734060	1		
10	Schraube M5x16 -St-A2R (In6Rd)	73030390	1		
11	Zyl.Schr. M 8x 40-8.8-A2E ISO 4762	73060750	2		
12	6kt-Schraube M10x12-8.8-A3E ISO 4017	73044090	2		
13	6kt-Schraube M8x80-8.8-A2E ISO 4014	73040980	1		
14	Blech	50017110	1		
15	Scheibe 8 -200HV-A3E ISO 7090	73120040	2		
16	6kt-Mutter M8 -8-A3E ISO 4032	73110040	2		
17	Hydraulikoel 1,5 L	40703060	1		

9.0 KEHRWALZE

9.1 KEHRWALZEN-EINBAU

9.2 ANTRIEB

9.3 HOEHENVERSTELLUNG

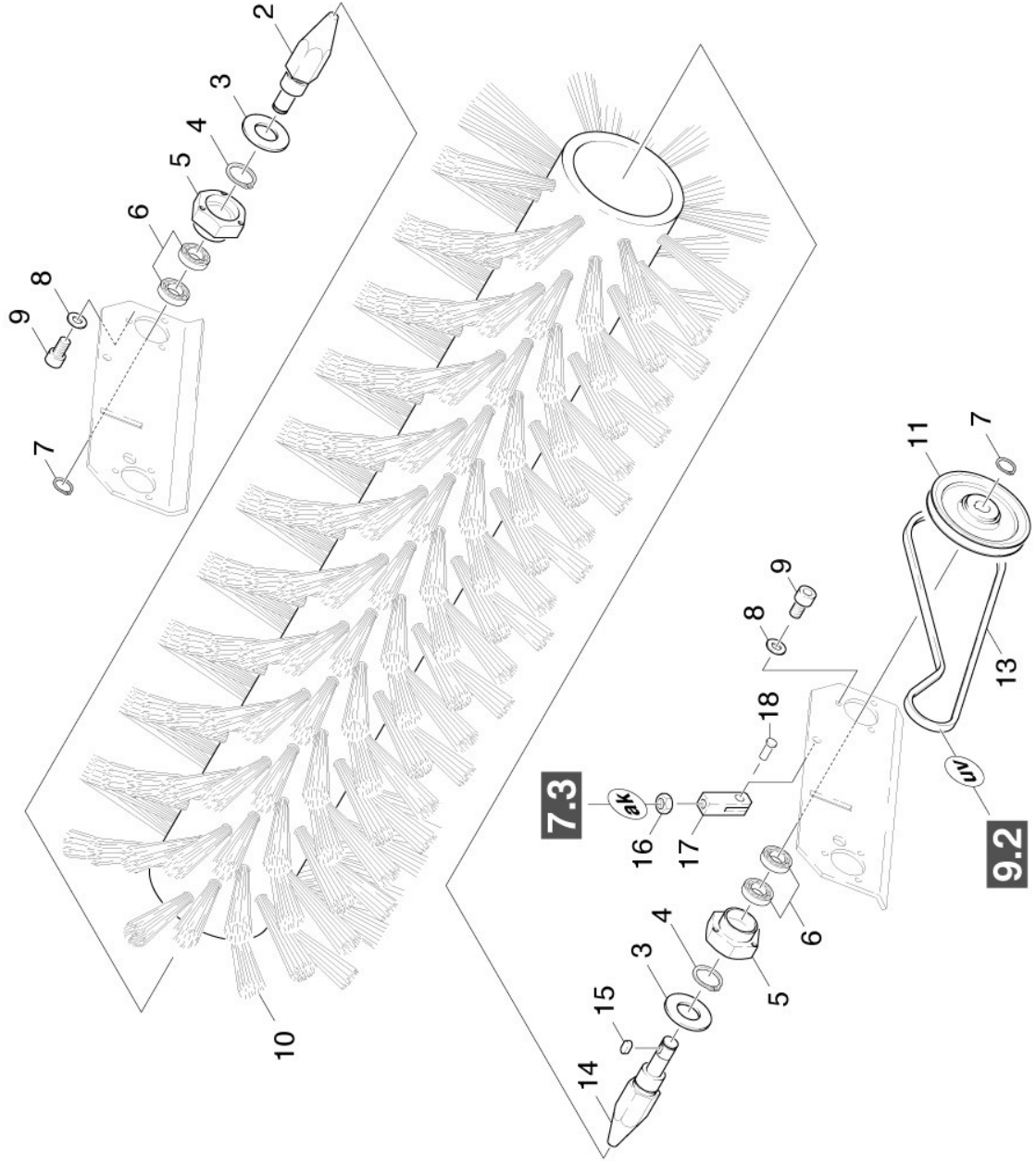
11481

9.4 HOEHENVERSTELLUNG

11482



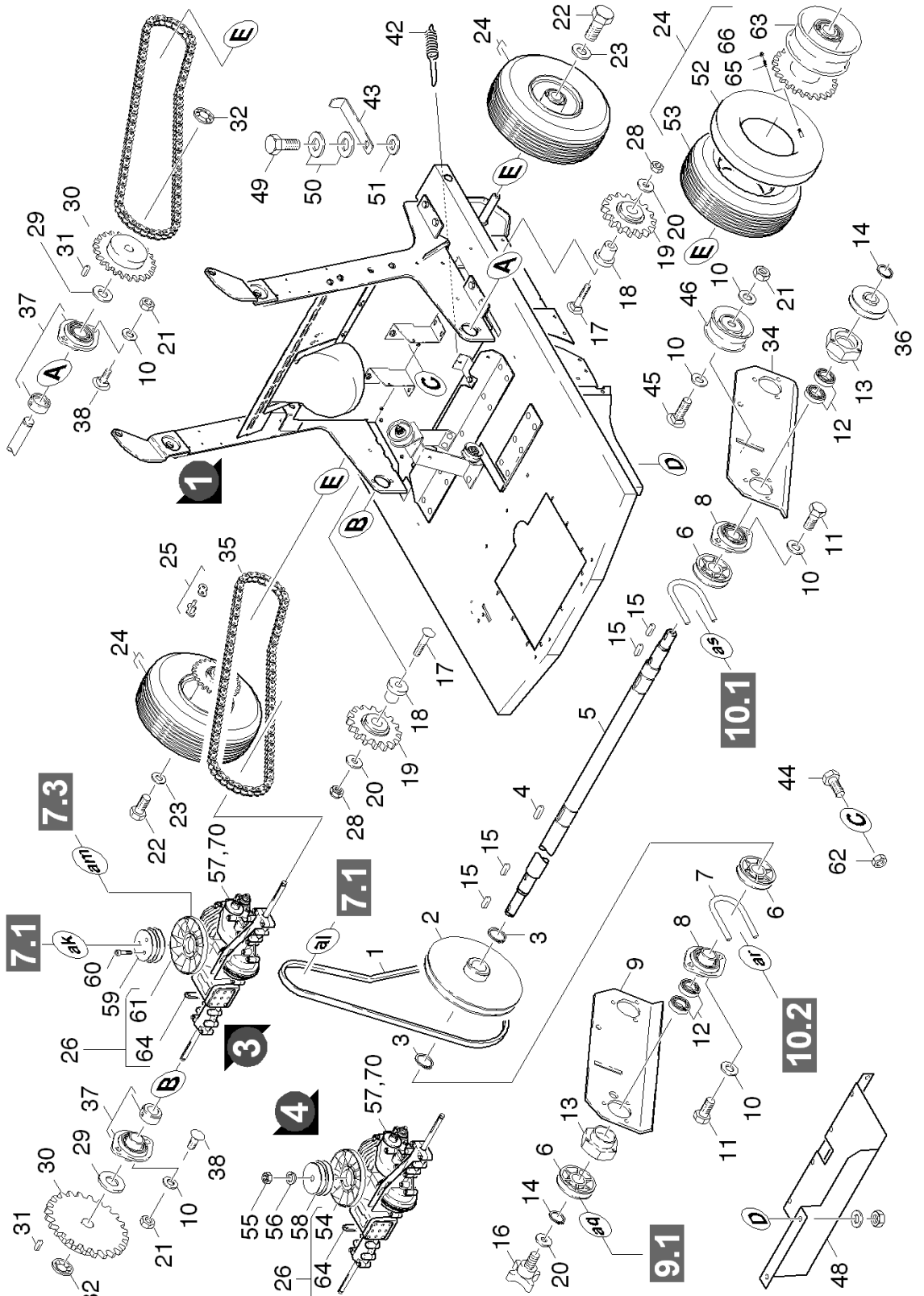
9.1 KEHRWALZEN-EINBAU



9.1 KEHRWALZEN-EINBAU

POS	BENENNUNG ZUSATZINFORMATIONEN	TEILE-NR	STCK	AB WERK-NR	BIS WERK-NR
2	ACHSE	51052340	1		
3	Scheibe 27-200HV-A3E ISO7090	73120250	2		
4	Sicherungsscheibe 24-FST-A2E DIN 6799	73430450	2		
5	Flansch Guss	51221890	2		
6	Kugellager 6003-2RS Wälzl.St DIN 625	74011050	4		
7	Sicherungsring 17x1-FST-RF DIN 471	73430290	2		
9	Schraube M6x16 -St-R3R (In6Rd)	73030470	1		
10	Kehrwalze Profi STANDARD	69059820	1		
10	Kehrwalze hart ALTERNATIVE	69060180	1		
10	Kehrwalze weich ALTERNATIVE	69060190	1		
11	RIEMENSCHLEIBE KW3	56252970	1		
13	KEILRIEMEN X/10-812	63483040	1		
14	MITNEHMER	54740180	1		
15	Passfeder 6x6x12 -C45R DIN 6885-1	73180040	1		
16	6kt-Mutter M8 -8-A3E ISO 4032	73110040	1		
17	Gabelkopf G8x32 -St-A2E DIN71752	74620130	2		
18	Bolzen	63160540	2		

9.2 ANTRIEB



9.2 ANTRIEB

POS	BENENNUNG ZUSATZINFORMATIONEN	TEILE-NR	STCK	AB WERK-NR	BIS WERK-NR
1	KEILRIEMEN X/10-887	63483050	1		
2	Riemenscheibe KW1	56252950	1		
3	Sicherungsring 25x1,2-St-vz DIN 471	73430080	2		
4	Passfeder 8x7x25 -C45R DIN 6885-1	73180350	1		
5	WELLE	51001990	1		
6	RIEMENSCHLEIBE SB	56252990	2		
7	Rundriemen d.8	63483370	1		
8	FLANSCHLAGER	64012310	2		
9	SCHWINGE RECHTS	50475390	1		
10	Scheibe 8 -200HV-A3E ISO 7090	73120040	10		
11	Schraube M8x20 -St-A3R (In6Rd)	73030680	4		
12	Kugellager 6003-2RS Wälzl.St DIN 625	74011050	4		
13	Flansch Guss	51221890	2		
14	Sicherungsring 17x1-FST-RF DIN 471	73430290	1		
15	Passfeder 6x6x12 -C45R DIN 6885-1	73180040	3		
16	Kreuzgriff M8X16	63210540	1		
17	Fl.Rd.Schr. M8x50-8.8-A2E DIN 603	73030090	2		
18	BUCHSE	51125390	2		
19	KETTENSPANNRAD	64321170	2		
20	Scheibe 8 -100HV-A3E ISO 7094	73122610	3		
21	6kt-Mutter M8 -8-A3E ISO 4032	73110040	7		
22	6kt-Schraube M10x20-8.8-A3E ISO 4017	73044140	2		
23	Scheibe 10 -200HV-A2E ISO7093-1	73122850	2		
24	HINTERRAD STANDARD	64352880	2		
24	VOLLGUMMIRAD ALTERNATIVE	64353180	2		
25	VERSCHLUSSGLIED	64321160	2		
26	GETRIEBE ACHSE	64540740	1		10336
26	GETRIEBE ACHSE	64540880	1	10337	11481
26	GETRIEBE ACHSE	64541160	1	11482	
27	Schraube M5x25 -8.8-R2R (In6Rd)	73060790	3		

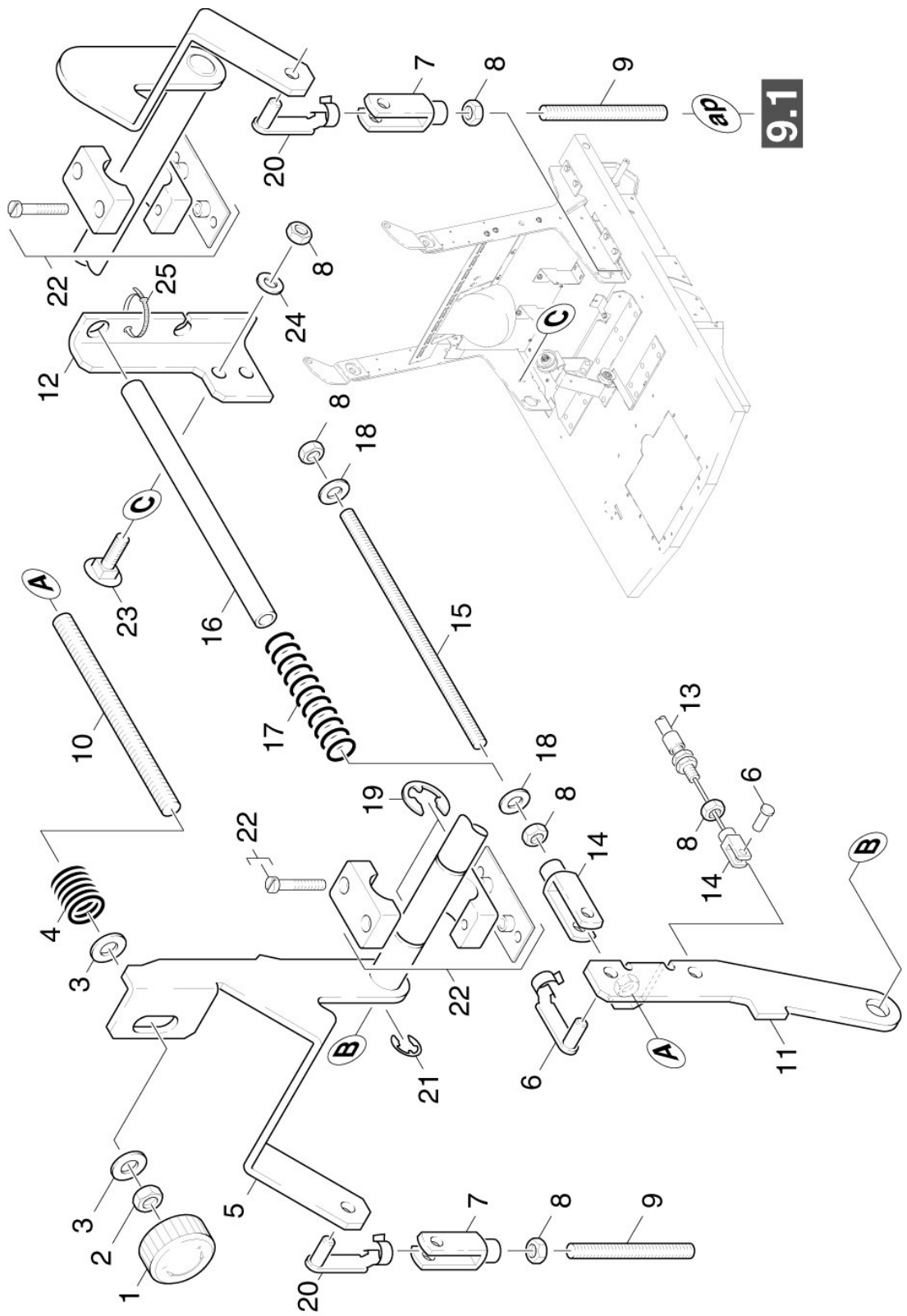
9.2 ANTRIEB

POS	BENENNUNG ZUSATZINFORMATIONEN	TEILE-NR	STCK	AB WERK-NR	BIS WERK-NR
28	6kt-Mutter M8 -04-A2E ISO 10511	73114270	2		
29	Scheibe 20-200HV-A3E ISO 7090	73120180	2		
30	KETTENRAD Z27	64321140	2		
31	PASSFEDER	64912070	2		
32	Sicherungsscheibe 15 -A2 DIN 6799	73433040	2		
34	SCHWINGE LINKS	50472430	1		
35	ROLLENKETTE 10B-1	64321150	2		11481
35	Rollenkette 10B-1	64322350	2	11482	
36	RIEMENSCHLEIBE KW2	56252960	1		
37	FLANSCHLAGER 19,05	64012740	2		
38	Fl.Rd.Schr. M8x25-St-A0P DIN 603	73031940	4		
40	Bevorratung eingestellt	77779990	1		
41	Bevorratung eingestellt	77779990	1		
42	ZUGFEDER	63301120	2		
43	Winkel	50170250	1		
44	6kt-Schraube M 6x12-8.8-A2E ISO 4017	73043820	1		10052
45	Fl.Rd.Schr. M8x40 -St-A0P DIN 603	73031860	1	10053	
45	6kt-Mutter M6 -04-A2E ISO 10511	73114250	1		10052
46	UMLENKROLLE	63482760	1		
48	BLECHTEIL	50478070	1		
49	6kt-Schr. 1/4"-28UNF-8.8-A2R ISO4017	63041320	1	10121	
50	Scheibe 12-200HV-A3E ISO 7090	73120080	2	10121	
51	Scheibe 6 -100HV-A3E ISO 7094	73122600	1	10121	
52	SCHLAUCH	64353310	2		
53	REIFEN 4.00-4	64352950	2		
54	LUEFTERRAD	64842980	1	11482	
55	6kt-Mutter 7/16"-20-St-vz ASME B18.2.2	73110470	1	11482	
56	Federring B12-FSt-A3E DIN 127	73130070	1	11482	
57	BREMSE BELAEGE 1250	64670300	1		
58	Riemenscheibe Achse KSM 1250	40389890	1	11482	
59	RIEMENSCHLEIBE	56253120	1		11481
60	Schraube M5x25 -8.8-R2R (In6Rd)	73060790	3		

9.2 ANTRIEB

POS	BENENNUNG ZUSATZINFORMATIONEN	TEILE-NR	STCK	AB WERK-NR	BIS WERK-NR
61	LUEFTERRAD	64842760	1		11481
62	6kt-Mutter M12-8-A3E ISO 4032	73110080	1		
63	FELGE 2.50C-4	64352940	2		
64	BLECHTEIL	50499150	1		
65	VENTIL	64127090	2		
66	VENTILKAPPE	64127100	2		
67	ZUGFEDER	53322570	1		
68	Schluesselring 25D	63460040	1		
69	Bowdenzug kpl.	64312660	1		
70	Schraube M6x16 -St-R3R (In6Rd)	73030470	3		

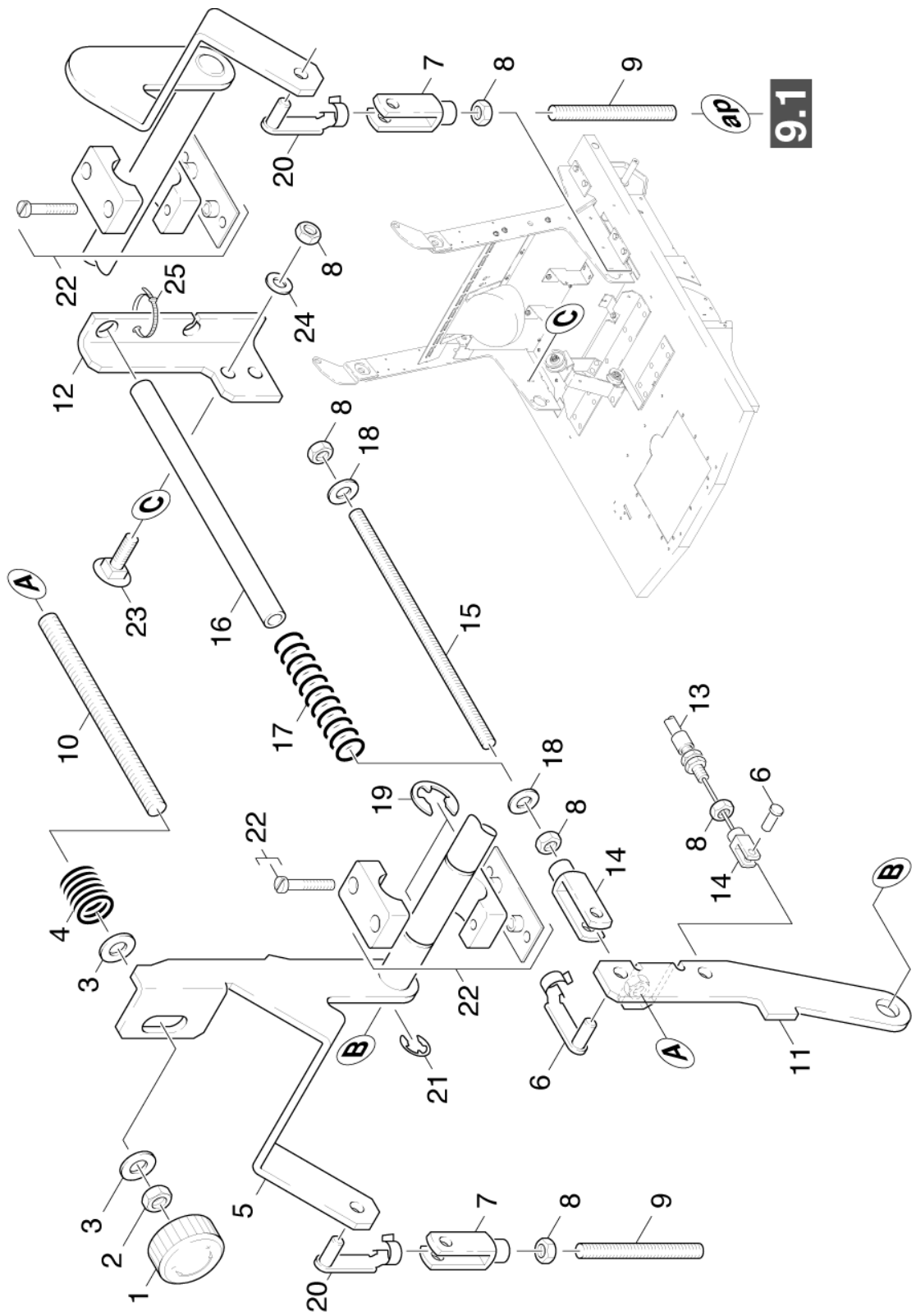
9.3 HOEHENVERSTELLUNG



9.3 HOEHENVERSTELLUNG

POS	BENENNUNG ZUSATZINFORMATIONEN	TEILE-NR	STCK	AB WERK-NR	BIS WERK-NR
1	Drehknopf	53213960	1		
2	6kt-Mutter M12-8-A3E ISO 4032	73110080	1		
3	Scheibe 12-200HV-A3E ISO 7090	73120080	2		
4	DRUCKFEDER	53324230	1		
5	Hebel kpl.	44811210	1		
6	Bolzen	63160890	2		
7	Gabelkopf G8x32 -St-A2E DIN71752	74620130	2		
8	6kt-Mutter M8 -8-A3E ISO 4032	73110040	6		
9	Gewindestange Anhebung Kehrwalze	53090890	2		
10	GEWINDESTANGE M12	53090900	1		
11	Blechteil kpl.	40385980	1		
12	BLECHTEIL	50477120	1		
13	BOWDENZUG FETT-SPRAY FUER BOWDENZUG DOSE 400 ML 6.288-107	64311360	1		
14	Gabelkopf G8x16 -St-A2E DIN71752	74620060	2		
15	GEWINDESTANGE	53090880	1		
16	HUELSE	51106640	1		
17	DRUCKFEDER	63301180	1		
18	Scheibe 8 -100HV-A3E ISO 7094	73122610	2		
19	Sicherungsscheibe 15 -A2 DIN 6799	73433040	2		
20	Bolzen	63160540	2		
21	Sicherungsscheibe 12-St-A2E DIN 6799	73433060	1		
22	Rohrschelle 22	63735040	2		
23	FI.Rd.Schr. M8x20 -St-A0P DIN 603	73032040	2		
24	Scheibe 8 -200HV-A3E ISO 7090	73120040	2		
25	Kabelbinder	66414640	1		

9.4 HOEHENVERSTELLUNG



9.4 HOEHENVERSTELLUNG

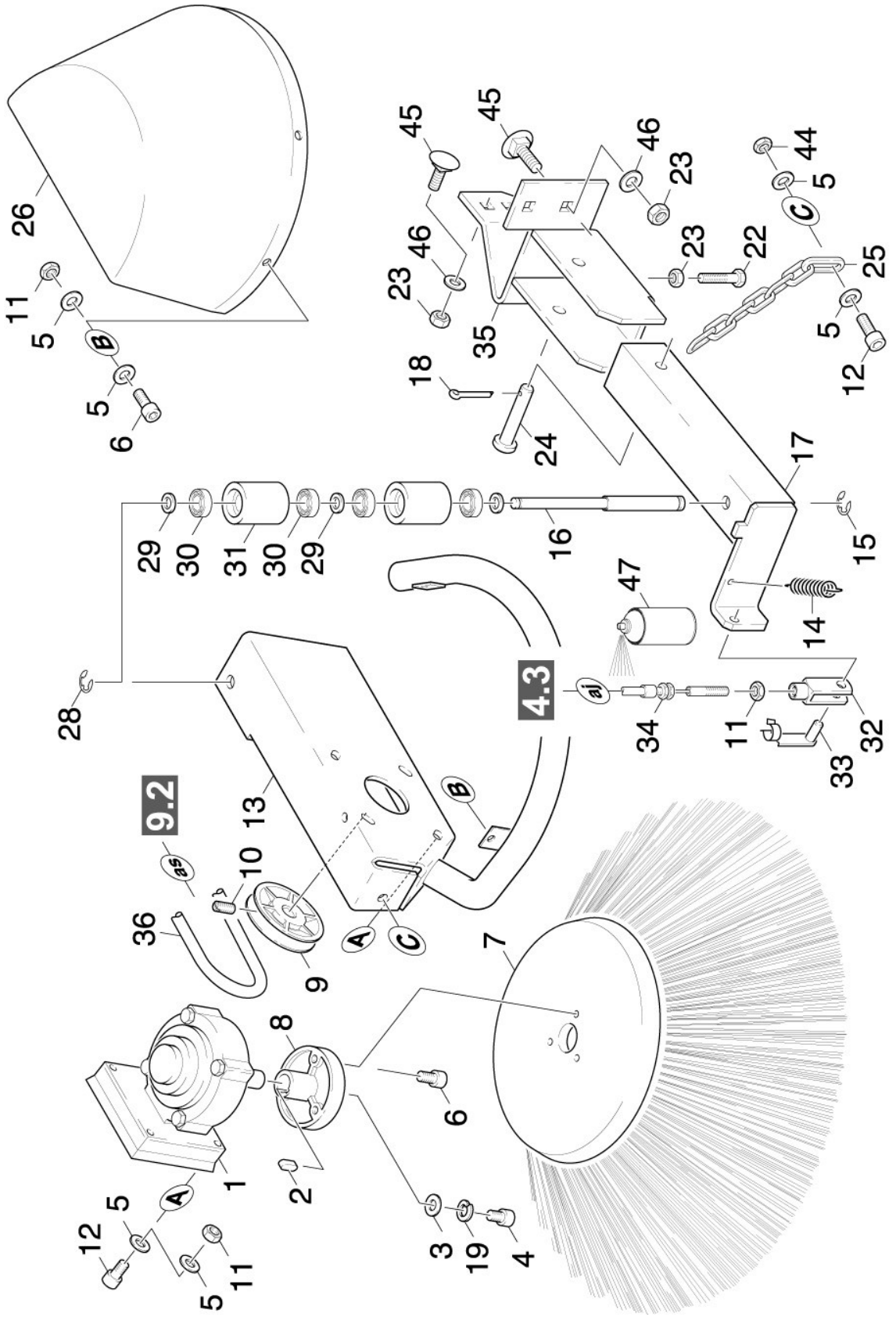
POS	BENENNUNG ZUSATZINFORMATIONEN	TEILE-NR	STCK	AB WERK-NR	BIS WERK-NR
1	Drehknopf	53213960	1		
2	6kt-Mutter M12-8-A3E ISO 4032	73110080	1		
3	Scheibe 12-200HV-A3E ISO 7090	73120080	2		
4	DRUCKFEDER	53324230	1		
5	Hebel kpl.	44811210	1		
6	Bolzen	63160890	2		
7	Gabelkopf G8x32 -St-A2E DIN71752	74620130	2		
8	6kt-Mutter M8 -8-A3E ISO 4032	73110040	6		
9	Gewindestange Anhebung Kehrwalze	53090890	2		
10	GEWINDESTANGE M12	53090900	1		
11	Blechteil kpl.	40385980	1		
12	BLECHTEIL	50477120	1		
13	BOWDENZUG FETT-SPRAY FUER BOWDENZUG DOSE 400 ML 6.288-107	64311360	1		
14	Gabelkopf G8x16 -St-A2E DIN71752	74620060	2		
15	GEWINDESTANGE	53090880	1		
16	HUELSE	51106640	1		
17	DRUCKFEDER	63301180	1		
18	Scheibe 8 -100HV-A3E ISO 7094	73122610	2		
19	Sicherungsscheibe 15 -A2 DIN 6799	73433040	2		
20	Bolzen	63160540	2		
21	Sicherungsscheibe 12-St-A2E DIN 6799	73433060	1		
22	Rohrschelle 22	63735040	2		
23	FI.Rd.Schr. M8x20 -St-A0P DIN 603	73032040	2		
24	Scheibe 8 -200HV-A3E ISO 7090	73120040	2		
25	Kabelbinder	66414640	1		

10.0 SEITENBESEN

10.1 SEITENBESEN-LINKS
10.2 SEITENBESEN-RECHTS



10.1 SEITENBESEN-LINKS



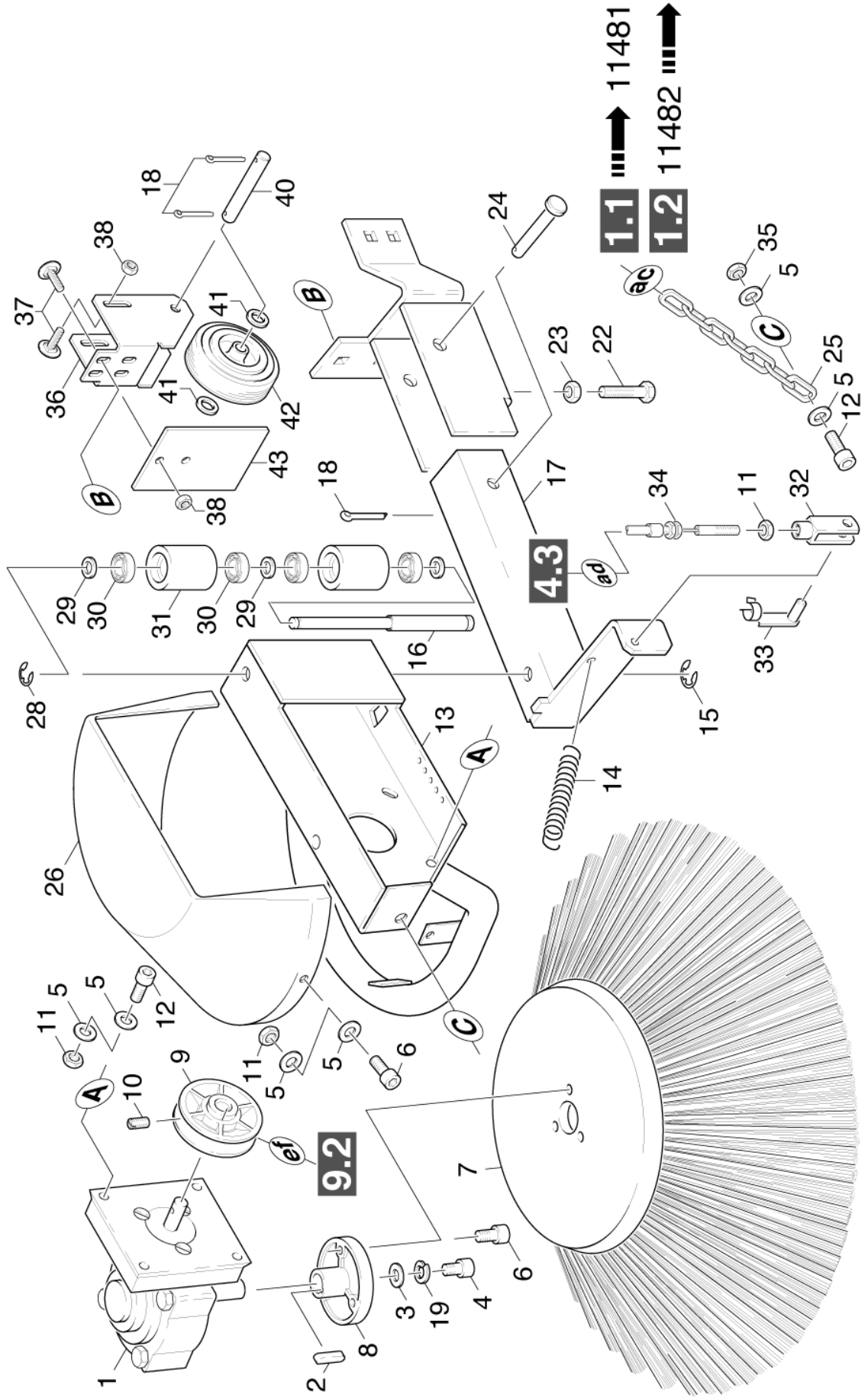
10.1 SEITENBESEN-LINKS

POS	BENENNUNG ZUSATZINFORMATIONEN	TEILE-NR	STCK	AB WERK-NR	BIS WERK-NR
1	Schneckengetriebe	64540780	1		
2	Passfeder 5x5x20-C45R DIN 6885-1	73180700	1		
3	Scheibe 6 -100HV-A3E ISO 7094	73122600	1		
4	Zyl.Schr. M6x12-8.8-A2E DIN 6912	73065000	1		
5	Scheibe 6 -200HV-A3E ISO 7090	73120030	16		
6	Schraube M6x16 -8.8-R3R (In6Rd)	73060900	6		
7	Seitenbesen	69059860	1		
8	Nabe Seitenbesen	51202880	1		
9	Riemenscheibe	56253050	1		
10	Gew.Stift M5x16 -St-45H-A2E ISO 4026	73074100	1		
11	6kt-Mutter M6 -8-A2E ISO 4032	73110030	9		
12	Schraube M6x20-ST- 8.8-A3R (IN6RD)	73060920	5		
13	Seitenarm links	40385920	1		
14	Zugfeder	63301030	1		
15	Sicherungsscheibe 8 -St-ph DIN 6799	73433020	1		
16	Achse	51052370	1		
17	Ausleger Seitenbesen links	40385710	1		
18	Splint 3,2x20 -St-A2E ISO 1234	73163420	1		
19	Federring B 6-FSt-A3E DIN 127	73130030	1		
22	6kt-Schraube M8x40-8.8-A2E ISO 4017	73044040	1		
23	6kt-Mutter M8 -8-A3E ISO 4032	73110040	5		
24	Bolzen B10,0x65-ST-A2E ISO 2341	73162250	1		
25	Kette 214LG	64320250	1		
26	Verkleidung	50314330	1		
28	Sicherungsscheibe 6-FST-PHR DIN 6799	73432010	1		
29	Scheibe	51158060	3		
30	Kugellager 628/8-2Z -Wälzl.St DIN 625	74011740	4		
31	Welle	51002740	2		
32	Gabelkopf G 6x12-ST-A2E DIN 71752	74620090	2		
33	Bolzen D 6	63160930	2		
34	Bowdenzug kpl.	64312650	1		
35	Blechteil	50476050	1		

10.1 SEITENBESEN-LINKS

POS	BENENNUNG ZUSATZINFORMATIONEN	TEILE-NR	STCK	AB WERK-NR	BIS WERK-NR
36	Rundriemen d.8	63483370	1		
44	6kt-Mutter M6 -04-A2E ISO 10511	73114250	2		
45	Fl.Rd.Schr. M8x20 -St-A0P DIN 603	73032040	4		
46	Scheibe 8 -200HV-A3E ISO 7090	73120040	4		
47	Fett Spray FETT-SPRAY FUER BOWDENZUG DOSE 400 ML 6.288-107	62881070	1		

10.2 SEITENBESSEN-RECHTS



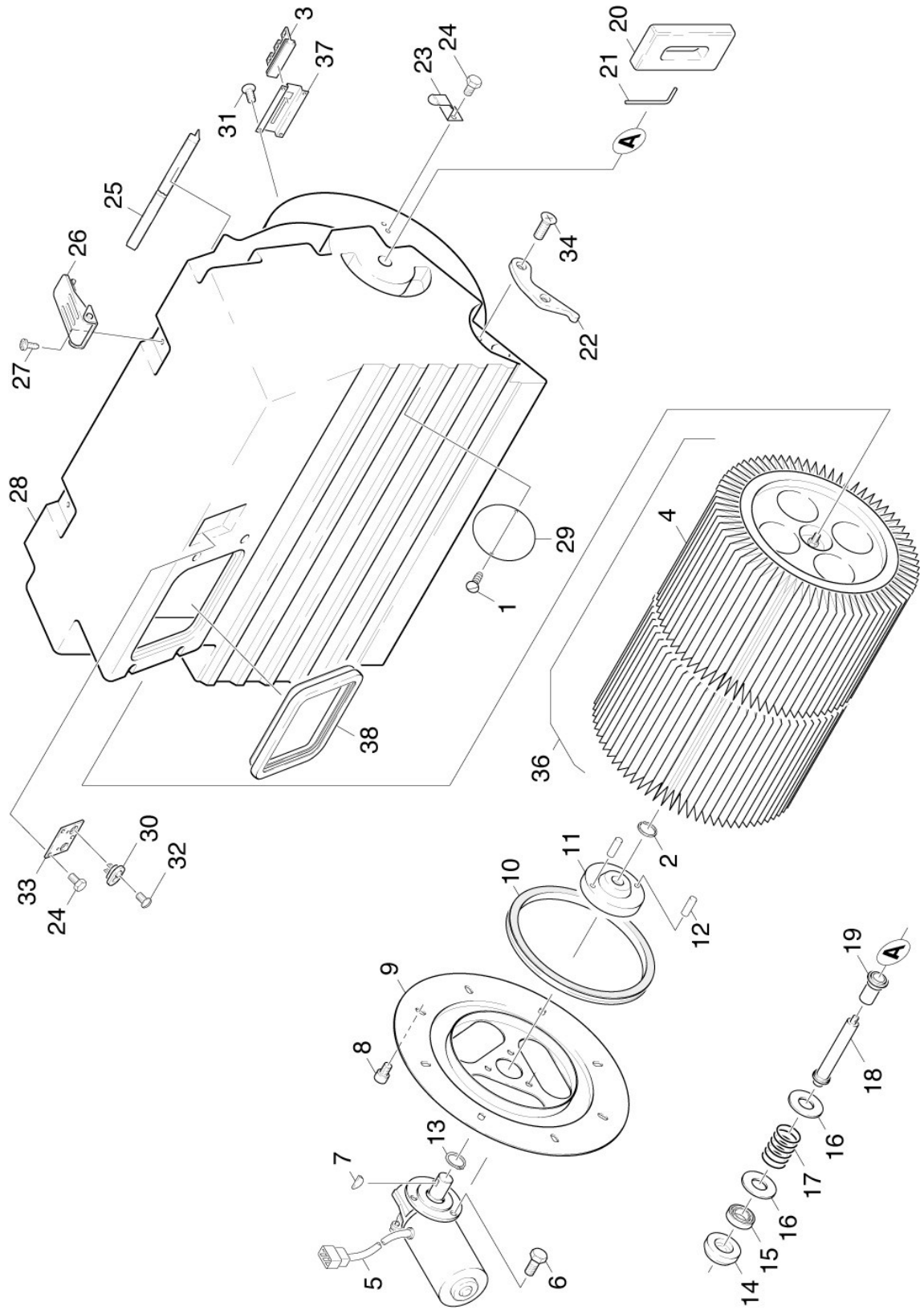
10.2 SEITENBESEN-RECHTS

POS	BENENNUNG ZUSATZINFORMATIONEN	TEILE-NR	STCK	AB WERK-NR	BIS WERK-NR
1	Schneckengetriebe	64540790	1		
2	Passfeder 5x5x20-C45R DIN 6885-1	73180700	1		
3	Scheibe 6 -100HV-A3E ISO 7094	73122600	1		
4	Zyl.Schr. M6x12-8.8-A2E DIN 6912	73065000	1		
5	Scheibe 6 -200HV-A3E ISO 7090	73120030	16		
6	Schraube M6x16 -8.8-R3R (In6Rd)	73060900	6		
7	Seitenbesen	69059860	1		
8	Nabe Seitenbesen	51202880	1		
9	Riemenscheibe	56253050	1		
10	Gew.Stift M5x16 -St-45H-A2E ISO 4026	73074100	1		
11	6kt-Mutter M6 -8-A2E ISO 4032	73110030	8		
12	Schraube M6x20-ST- 8.8-A3R (IN6RD)	73060920	5		
13	Seitenarm rechts	40385780	1		
14	Zugfeder	63301030	1		
15	Sicherungsscheibe 8 -St-ph DIN 6799	73433020	1		
16	Achse	51052370	1		
17	Ausleger	40385420	1		
18	Splint 3,2x20 -St-A2E ISO 1234	73163420	3		
19	Federring B 6-FSt-A3E DIN 127	73130030	1		
22	6kt-Schraube M8x40-8.8-A2E ISO 4017	73044040	1		
23	6kt-Mutter M8 -8-A3E ISO 4032	73110040	1		
24	Bolzen B10,0x65-ST-A2E ISO 2341	73162250	1		
25	Kette 214LG	64320250	1		
26	Verkleidung	50314330	1		
28	Sicherungsscheibe 6-FST-PHR DIN 6799	73432010	1		
29	Scheibe	51158060	3		
30	Kugellager 628/8-2Z -Wälzl.St DIN 625	74011740	4		
31	Welle	51002740	2		
32	Gabelkopf G 6x12-ST-A2E DIN 71752	74620090	1		
33	Bolzen D 6	63160930	1		
34	Bowdenzug kpl.	64312620	1		
35	6kt-Mutter M6 -04-A2E ISO 10511	73114250	1		

10.2 SEITENBESEN-RECHTS

POS	BENENNUNG ZUSATZINFORMATIONEN	TEILE-NR	STCK	AB WERK-NR	BIS WERK-NR
36	BLECHTEIL	50493230	1		
37	Fl.Rd.Schr. M8x25-St-A0P DIN 603	73031940	2		
38	6kt-Mutter M 8-8-A2E ISO 7040	73115100	2		
40	BOLZEN	53161350	1		
41	Scheibe 12-CuZn ISO 7090	73120400	1		
42	RAD D125	64353050	1		
43	BLECHTEIL STUETZROL	50496590	1		
44	Fett Spray FETT-SPRAY FUER BOWDENZUG DOSE 400 ML 6.288-107 FUER BOWDENZUG	62881070	1		

11.0 FILTERKASTEN



11.0 FILTERKASTEN

POS	BENENNUNG ZUSATZINFORMATIONEN	TEILE-NR	STCK	AB WERK-NR	BIS WERK-NR
1	Bl.Schr. ST2,9x6,5-1.4301-sw ISO7049 F-H BEI BEDARF BESTELLEN	73033720	2		
2	Sprengring A12 -FST DIN 7993	73430240	1		
3	Abstreifer	50313440	2		
4	Filterelement Polyester	64145260	2		
5	Getriebemotor 24V	66130480	1		
6	Schraube M6x16 -8.8-R3R (In6Rd)	73060900	3		
7	Scheibenfeder 3x3,7-C45R DIN 6888	73182040	1		
8	Zyl.Schr. M8x20 -8.8-A2E ISO 4762	73060410	8		
9	Flansch kpl.	41220550	1		
10	Dichtring axial	63629500	1		
11	Mitnehmer	50317390	2		
12	Zylinderstift 6m6x20-St ISO 2338	73141110	2		
13	Sicherungsring 12x1-Rf-St DIN 471	73430030	1		
14	MITNEHMER	54740170	1		
15	Rillenkugellager	64013630	1		
16	Ronde	50051180	2		
17	DRUCKFEDER	53324100	1		
18	Achse	51052350	1		
19	BUCHSE	51106430	1		
20	Griff	53211150	1		
21	Haken	50370610	1		
22	Blech	50017440	2		
23	BLECHTEIL	50476860	1		
24	Schraube 5x16	63031550	5		
25	Dichtungsprofil	63660430	1		
26	Spannverschluss	63734400	2		
27	Schraube M5x10 -8.8-R2R (In6Rd)	73060710	4		
28	FILTERGEHAEUSE	50704680	1		
29	Bevorratung eingestellt BEI BEDARF BESTELLEN	77779990	1		
30	KONTAKTELEMENT	66319980	2		

11.0 FILTERKASTEN

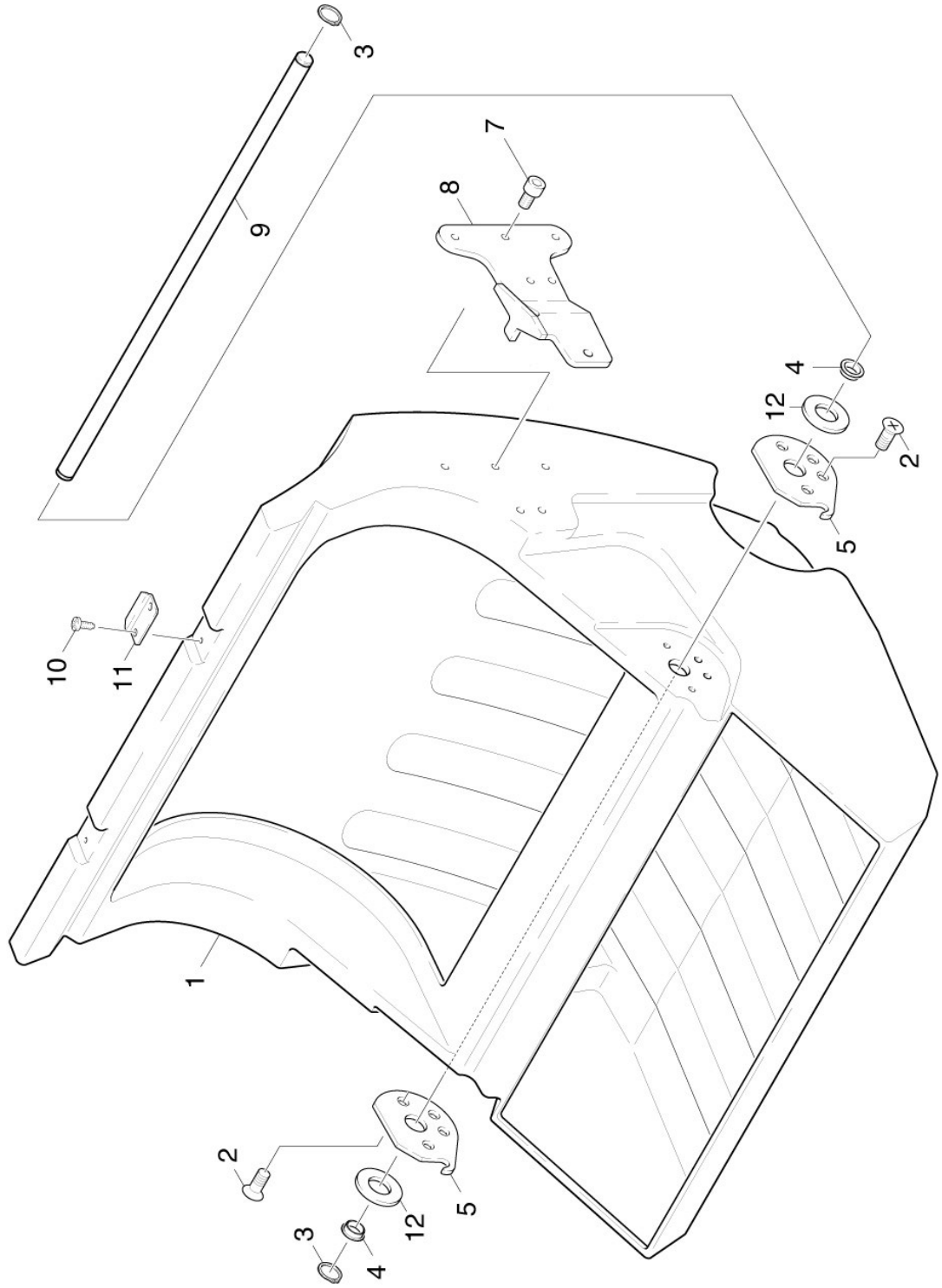
POS	BENENNUNG ZUSATZINFORMATIONEN	TEILE-NR	STCK	AB WERK-NR	BIS WERK-NR
31	Linsenschraube 3,5x9,5-St-vz	63030220	16		
32	Bl.Schr. ST4,2X9,5 -St-A2K (In6Rd)	73030710	2		
33	Blech	50017100	1		
34	Senkschraube M8x16-A2-70 ISO 10642	73056370	4		
36	Filterelement	64145320	1		
37	Blechteil	50477360	2		
38	Dichtungsprofil	63653750	1	10054	

12.0 KEHRBEHAELTER

12.1 KEHRBEHAELTER
12.2 HOCHENTLEERUNG



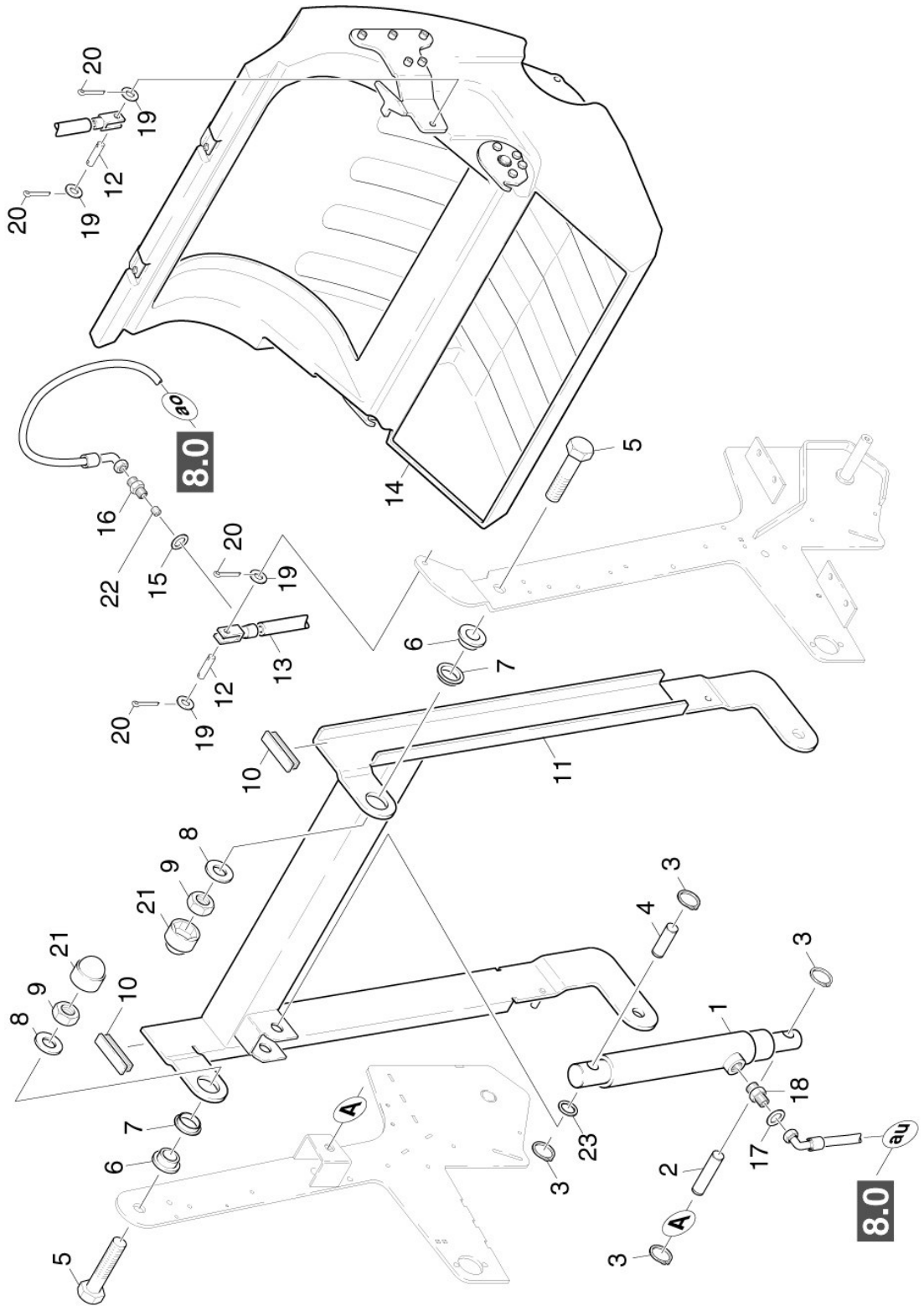
12.1 KEHRBEHAELTER



12.1 KEHRBEHAELTER

POS	BENENNUNG ZUSATZINFORMATIONEN	TEILE-NR	STCK	AB WERK-NR	BIS WERK-NR
1	Kehrbehälter	40702260	1		
2	Senkschraube M8x16-A2-70 ISO 10642	73056370	8		
3	Sicherungsring 20x1,2-FST-RF DIN 471	73430070	2		
4	GLEITLAGER 20/28	64030310	2		
5	HAKEN	50371150	2		
7	Zyl.Schr. M8x20 -8.8-A2E ISO 4762	73060410	4		
8	Blechteil kpl.	40385820	1		
9	Bevorratung eingestellt	77779990	1		
10	Schraube M5x10 -8.8-R2R (In6Rd)	73060710	4		
11	Bevorratung eingestellt	77779990	2		
12	Scheibe 27-200HV-A3E ISO7090	73120250	2		

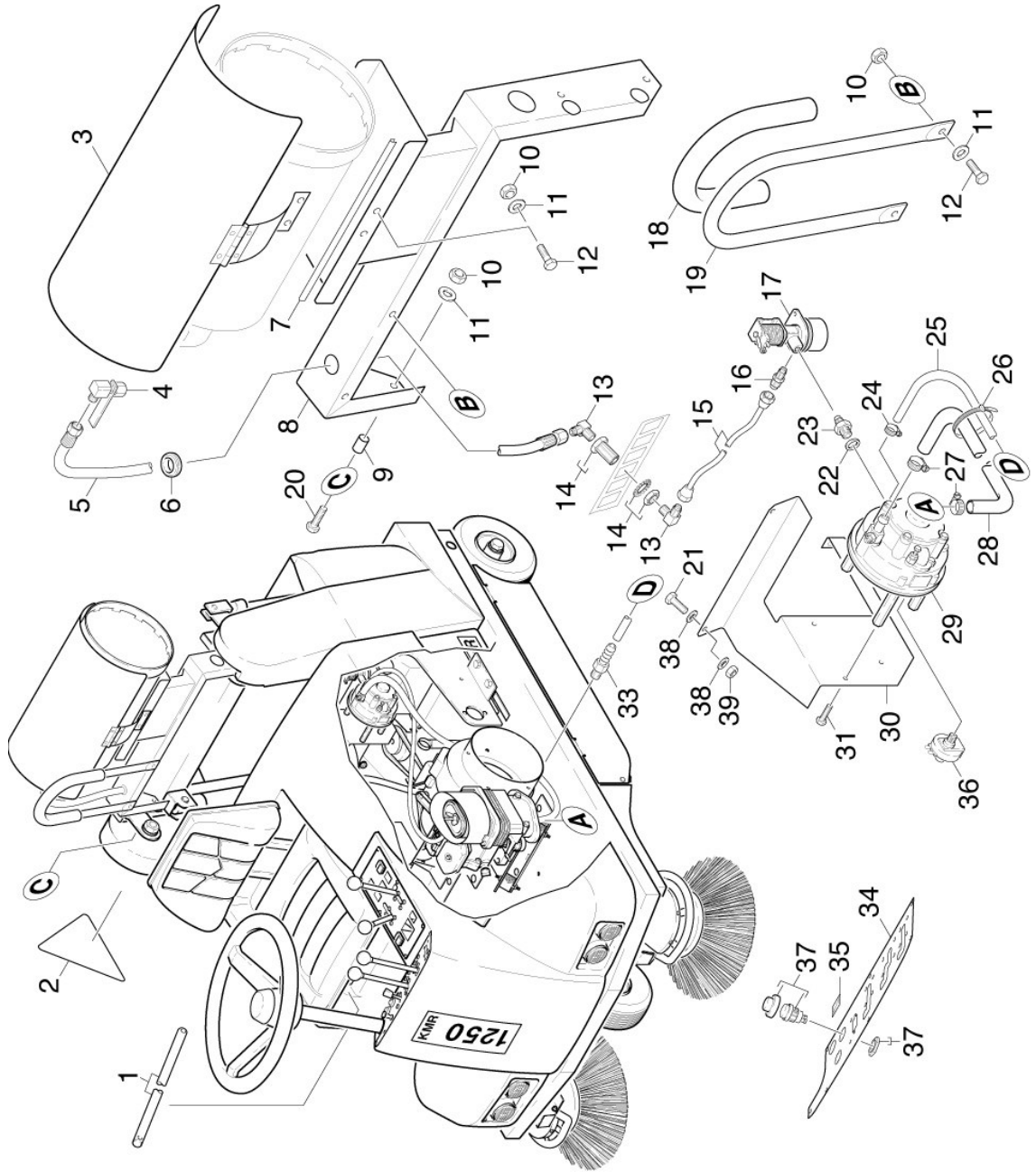
12.2 HOCHENTLEERUNG



12.2 HOCHENTLEERUNG

POS	BENENNUNG ZUSATZINFORMATIONEN	TEILE-NR	STCK	AB WERK-NR	BIS WERK-NR
1	HYDRAULIK ZYLINDER	65040150	1		
2	BOLZEN	53167880	1		
3	Sicherungsring 20x1,2-FST-RF DIN 471	73430070	4		
4	BOLZEN	53167890	1		
5	6kt-Schraube M24x60-12.9 ISO 4017	73040090	2		
6	HUELSE	51106250	2		
7	GLEITLAGER 35/39	64030320	2		
8	Scheibe 24 -200HV-A3E ISO 7090	73120100	2		
9	6kt-Mutter M24-8-A3E ISO 4032	73110900	2		
10	SCHUTZKAPPE 80X20 BEI BEDARF BESTELLEN	63682850	2		
11	SCHWENKARM KPL.	40384840	1		
12	Bolzen B10,0X 28-ST-A2E ISO 2341	73162230	2		
13	HYDRAULIK ZYLINDER	65040160	1		
14	Kehrbehälter	40702260	1		
15	Dichtring A10x13,5 -Cu DIN 7603	73620030	1		
16	EINSCHRAUBSTUTZEN	54026140	1		
17	Dichtring A14x18 -Cu DIN 7603	73620050	1		
18	Stutzen 8-L G1/4"	63861630	1		
19	Scheibe 10-200HV-A3E ISO 7090	73120050	4		
20	Splint 3,2x18 -St-A2E ISO 1234	73163460	4		
21	SCHUTZKAPPE SW36	63682870	2		
22	Gewindestift M 6	53070340	1		
23	Flachdichtung 21X28	66416530	1		

13.0 GAS



13.0 GAS

POS	BENENNUNG ZUSATZINFORMATIONEN	TEILE-NR	STCK	AB WERK-NR	BIS WERK-NR
1	STANGE	51072050	1		
2	SCHILD	63764870	1		
3	HALTER	63736880	1		
4	WECHSELFLASCHENANS.	63950350	1		
5	HD-SCHLAUCH	63902900	1		
6	Durchfuehrungstuelle D27	66416420	1		
7	Dichtungsprofil ALS METERWARE BESTELLEN	63653740	1		
8	Halter	40386880	1		
9	HUELSE	51107620	3		
10	6kt-Mutter M10-8-A2E ISO 7040	73115110	7		
11	Scheibe 10-200HV-A3E ISO 7090	73120050	7		
12	6kt-Schraube M10x25-8.8-A3E ISO 4017	73044150	2		
13	WINKELSTUECK	63858050	2		
14	SCHOTTVERSCHRAUBUNG	63683010	1		
15	Rohr kpl.	40255160	1		11954
15	Rohr kpl.	40257580	1	11955	
16	REDUZIERNIPPEL	63950330	1		
17	MAGNETVENTIL	66861160	1		
18	SCHAUMSTOFFGRIFF	63211170	1		
19	BUEGEL	50345610	1		
20	Zyl.Schr. M10x55 -A4-70 ISO 4762	73061720	3		
21	Schraube M8x20 -St-A3R (In6Rd)	73030680	1		
22	Dichtring ID12 AD18 AL J22	64212130	2		
23	REDUZIERNIPPEL	63950340	1		
24	Schlauchschelle 9,0mm	63885550	2		
25	Schlauch 5,5x9	63902920	1		
26	Kabelbinder	66414640	5		
27	Schlauchschelle A 10-16x9-W4 DIN3017	73730190	2		
28	Schlauch 9,0x14	63902910	1		
29	DRUCKREGLER	66353630	1		
30	BLECHTEIL	50482480	1		

13.0 GAS

POS	BENENNUNG ZUSATZINFORMATIONEN	TEILE-NR	STCK	AB WERK-NR	BIS WERK-NR
31	Schraube M6x16 -A2-70 (In6Rd)	73061930	3		
33	Schlauchnippel	63902760	1		
34	Blech Armaturen 1250 LPG	50018950	1		
35	SCHILD CHOKE	53907110	1		
36	CHOKE L237	64916240	1		
37	Schalter	66319500	1		
38	Scheibe 8 -200HV-A3E ISO 7090	73120040	2		
39	6kt-Mutter M8 -8-A3E ISO 4032	73110040	1		