



**Ersatzteilliste**  
(18911010) KMR 1200 BAT

Ersatzteile unter [www.gluesing.net](http://www.gluesing.net)

2005 11

59553390

[www.kaercher.com](http://www.kaercher.com)

**DE**

## DE

### HINWEISE

#### Weitere Sprachen:

Diese Ersatzteilliste ist in weiteren Sprachen erhältlich. Sie erhalten diese unter [www.kaercher.com](http://www.kaercher.com) im Bereich Service. Die Schreibweise der Teilenummer, z.B. 7.5456380, entspricht der Teilenummer 7.545-638.0.

#### Mengenangaben:

Die Mengenangaben in der Ersatzteilliste entsprechen den in der Baugruppe verbauten Stückzahlen der Bauteile.

#### Meterware:

Ersatzteile welche als Meterware geliefert werden sind auf Einbaulänge selbst zu kürzen. Die Stückzahlen sind als Mindestbestellmenge = 1m angegeben und müssen je nach Bedarf auf weitere volle Meterzahlen erhöht werden.

#### Versionen/ Werknummern:

Sind Versionen oder Werknummern in der Ersatzteilliste angegeben, ist anhand dieser vor Bestellung zu prüfen, welches Bauteil für ihr Gerät verwendet werden muss.

#### Lackierte Teile:

Bei Bestellungen von lackierten Teilen welche in der Ersatzteilliste nicht in verschiedenen Farben ausgewiesen sind, ist zusätzlich die Farbnummer oder Farbe mit anzugeben.

#### Technische Änderungen:

Technische Änderungen sowie das Recht der ausschließlichen Auswertung unseres geistigen Eigentums behalten wir uns vor.

## EN

### INSTRUCTIONS

#### Other languages:

This list of spare parts is also available in other languages. You can get this list from [www.kaercher.com](http://www.kaercher.com) in the Service division. The designation of the part number e.g. 7.5456380 is equal to 7.545-638.0.

#### Quantity details:

The quantity details in the spare parts list correspond to the number of pieces of the component installed in the assembly group.

#### Piece goods:

Spare parts that are sold as piece goods are to be cut to the desired length. The quantities have been indicated as minimum order quantity = 1m and must be rounded off to the full meter figure depending on your requirements.

#### Version/ Plant numbers:

If version or plant numbers are mentioned in the spare parts list, then use the same to check before ordering which spare part needs to be used for your appliance.

#### Painted parts:

While ordering painted parts that are not mentioned in the spare parts list in their colour variations, please mention the colour number or the colour you require.

#### Technical changes:

We reserve the right to make technical changes as well as the right to exclusive use of our intellectual property.

## FR

### REMARQUES

#### Autres langues:

Cette liste de pièces de rechange est disponible en autres langues. Cela est disponible sous [www.kaercher.com](http://www.kaercher.com) dans le menu Service.

La désignation du numéro de pièce, par ex. 7.5456380, correspond au numéro de pièce 7.545-638.0.

#### Indications de quantité:

Les indications de quantité dans la liste de pièces de rechange correspondre aux nombres de pièces des composants utilisés dans la construction.

#### Matériel au mètre:

Les pièces de rechange qui sont livrées au mètre doivent être raccourcies à longueur souhaitée par l'acheteur même. Les nombres des pièces sont indiquées en quantité de commande minimale = 1m et doivent être augmentés selon le besoin à une chiffre de mètre complète.

#### Versions/ Numéros d'usine:

Lorsqu'il sont indiquées des versions ou des numéros d'usine dans la liste de pièces de rechange, vous devez vérifier que composant doit être utilisé pour votre appareil.

#### Pièces laquées:

Pour commander des pièces laquées, à les différentes couleurs ne sont pas indiquées dans la liste des pièces de rechange, vous devez indiquer en plus le numéro de la couleur ou seulement la couleur.

#### Modifications techniques:

Nous nous réservons la possibilité des modifications techniques ainsi le droit d'exploitation exclusive de notre propriété intellectuelle.

## IT

### AVVERTENZE

#### Altre lingue:

Il presente elenco di parti di ricambio è disponibile sul nostro sito Web anche in altre lingue: sotto [www.kaercher.com](http://www.kaercher.com) alla voce "Service".

L'indicazione del codice pezzo, ad es. 75456380, corrisponde al codice pezzo 7.545-638.0

#### Indicazioni di quantità:

Le indicazioni di quantità riportate dall'elenco "parti di ricambio" corrispondono al numero delle singole componenti contenute nella rispettiva unità.

#### Merce a metro:

Le parti di ricambio fornite come "merce a metro" devono venire in seguito accorciate alla lunghezza necessaria per il montaggio. La quantità unitaria è indicata come "quantità minima di ordinazione = 1m" e deve all'occorrenza venire moltiplicata per il numero intero di metri necessari.

#### Versioni / Numeri di fabbricazione:

Quando l'elenco "parti di ricambio" riporta diverse versioni o numeri di fabbricazione, confrontare la versione o il numero di fabbricazione del ricambio desiderato con quelle/i presenti nell'elenco e indicarlo al momento dell'ordinazione.

#### Parti di ricambio verniciate:

Nel caso di ricambi verniciati, se l'elenco parti di ricambio non ne riporta espressamente i diversi colori, al momento dell'ordinazione è necessario indicare anche il colore o il numero del colore desiderato.

#### Modifiche tecniche:

Ci riserviamo il diritto di apportare modifiche tecniche così come il diritto di utilizzo esclusivo della nostra proprietà intellettuale.

## ES

### INDICACIONES

#### Otros idiomas:

La lista de piezas de repuesto se puede adquirir en otros idiomas. La puede adquirir en [www.kaercher.com](http://www.kaercher.com) en el área de servicios.

La notación de los números de las piezas, p.ej. 75456380 corresponde al número de pieza 7.545-638.0.

#### Cantidades:

Las indicaciones de cantidades de la lista de piezas de repuesto corresponden al número de piezas montadas en el componente.

#### Mercancía por metros:

Las piezas de repuesto que se suministran por metros se pueden cortar al largo deseado. La unidad mínima de pedido es de = 1 m y el número de metros completos se puede aumentar según necesidad.

#### Versiones/números de fábrica:

Si se indica la versión o número de fábrica en la lista de piezas de repuesto, se debe comprobar en ella la pieza a usar para su aparato antes de realizar el pedido.

#### Piezas lacadas:

Al realizar pedidos de piezas lacadas que no estén indicadas en los diferentes colores en la lista de piezas de repuesto, se debe indicar también la referencia del color o el color.

#### Modificaciones técnicas:

Reservados los derechos de realizar modificaciones técnicas y aprovechar nuestra propiedad intelectual.

## PL

### WSKAZÓWKI

#### Pozostałe języki:

Ta lista części zamiennych jest dostępna w także w innych językach. Mogą ją Państwo pobrać ze strony [www.kaercher.com](http://www.kaercher.com) w dziale Serwis.

Sposób zapisywania numeru części, np. 75456380, odpowiada numerowi części 7.545-638.0.

#### Dane ilości:

Dane ilości podane w liście części zamiennych odpowiadają liczbie sztuk podzespołów tworzących dany moduł.

#### Towar sprzedawany na metry:

Części zamienne dostarczane jako towar sprzedawany na metry po zamontowaniu należy samodzielnie skrócić do potrzebnej długości. Liczba sztuk podana jest jako minimalna ilość zamówienia = 1m i w zależności od potrzeb zwiększa się ją o kolejne pełne metry.

#### Wersje/ Numer zakładu:

Jeżeli w liście części zamiennych podane są wersje lub numery zakładu, przed zamówieniem na ich podstawie należy sprawdzić, który podzespół stosuje się w Państwa urządzeniu.

#### Części lakierowane:

W przypadku zamówień części lakierowanych, które w liście części zamiennych nie podano w wielu kolorach, należy dodatkowo zaznaczyć nr koloru lub kolor.

#### Zmiany techniczne:

Zastrzegamy sobie prawo do zmian technicznych oraz wyłącznego wykorzystywania naszej własności intelektualnej.

RU

**УКАЗАНИЯ:**

**Другие языки:**

Данный список запасных частей также доступен на других языках. Вы найдете его на сайте [www.kaetcher.com](http://www.kaetcher.com) в разделе Service Маркировка номера детали, например, 75456380, соответствует номеру детали 7.545-638.0.

**Указание количества:**

Количественные данные в списке запасных частей соответствуют числу компонентов, входящих в состав узлов.

**Товар, продаваемый на метры:**

Запасные части, продающиеся на метры, необходимо обрезать до нужной длины. Число изделий указано в виде минимального объема заказа = 1м и их количество можно округлить до требуемого по мере необходимости.

**Варианты исполнения/заводские номера:**

Если варианты исполнения или заводские номера указаны в списке запасных частей, то перед заказом необходимо проверить, какая деталь подходит для вашего устройства.

**Лакированные детали:**

При заказе лакированных деталей, варианты расцветки которых не указаны в списке запасных частей, необходимо дополнительно указать номер цвета или необходимый для вас цвет.

**Технические изменения:**

Мы оставляем за собой право на технические изменения, а также право на исключительное использование нашей интеллектуальной собственности.

## INHALTSVERZEICHNIS

1.0 EINZELTEILE	7.0 KEHRWALZE
1.1 HANDBREMSE ANBAU 11278	7.1 ANTRIEB KEHRWALZE
1.2 STUETZRAD RECHTS	7.2 SCHWINGE KPL.
1.3 STUETZRAD LINKS	7.3 RIEMENSPELLER
1.4 HALTERUNG 11278	7.4 KEHRWALZENKASTEN
2.0 VERKLEIDUNG	7.5 STEUERUNG
2.1 VERKLEIDUNG	7.6 HEBEL
2.2 VERKLEIDUNG LENKUNG	8.0 KEHRBEHAELTER
2.3 HAUBE	8.1 KEHRBEHAELTER
2.4 SITZ	8.2 KEHRBEHAELTER EINBA
3.0 LENKUNG + ANTRIEB	9.0 FILTERKASTEN
3.1 LENKUNG VERSION 1+2	9.1 FILTERKASTEN
3.2 LENKUNG VERSION 3	9.2 FILTERKASTEN
3.3 FAHRMOTOR 10129	9.3 FILTERRUETTLER
3.4 HINTERACHSE	10.0 SEITENBESEN
4.0 FAHRSTEUERUNG	10.1 BEDIENHEBEL
5.0 GEBLAESE	10.2 SEITENBESEN
5.1 GEBLAESE	10.3 SEITENBESEN LINKS
5.2 LUEFTER	10.4 SEITENBESEN RECHTS
6.0 ANTRIEBSUEBERTRAG. WARTUNGSSATZ 10020	10.5 SEITENBESEN LINKS
	10.6 SEITENBESEN RECHTS
	12.0 SONDERZUBEHOER
	13.0 ELEKTRIK 1200 BAT
	13.1 E-INSTALLATION
	13.2 BATTERIEUEBERWACH.
	13.3 INSTRUMENTENTAFEL

## 1.0 EINZELTEILE

1.1 HANDBREMSE ANBAU

11278

1.2 STUETZRAD RECHTS

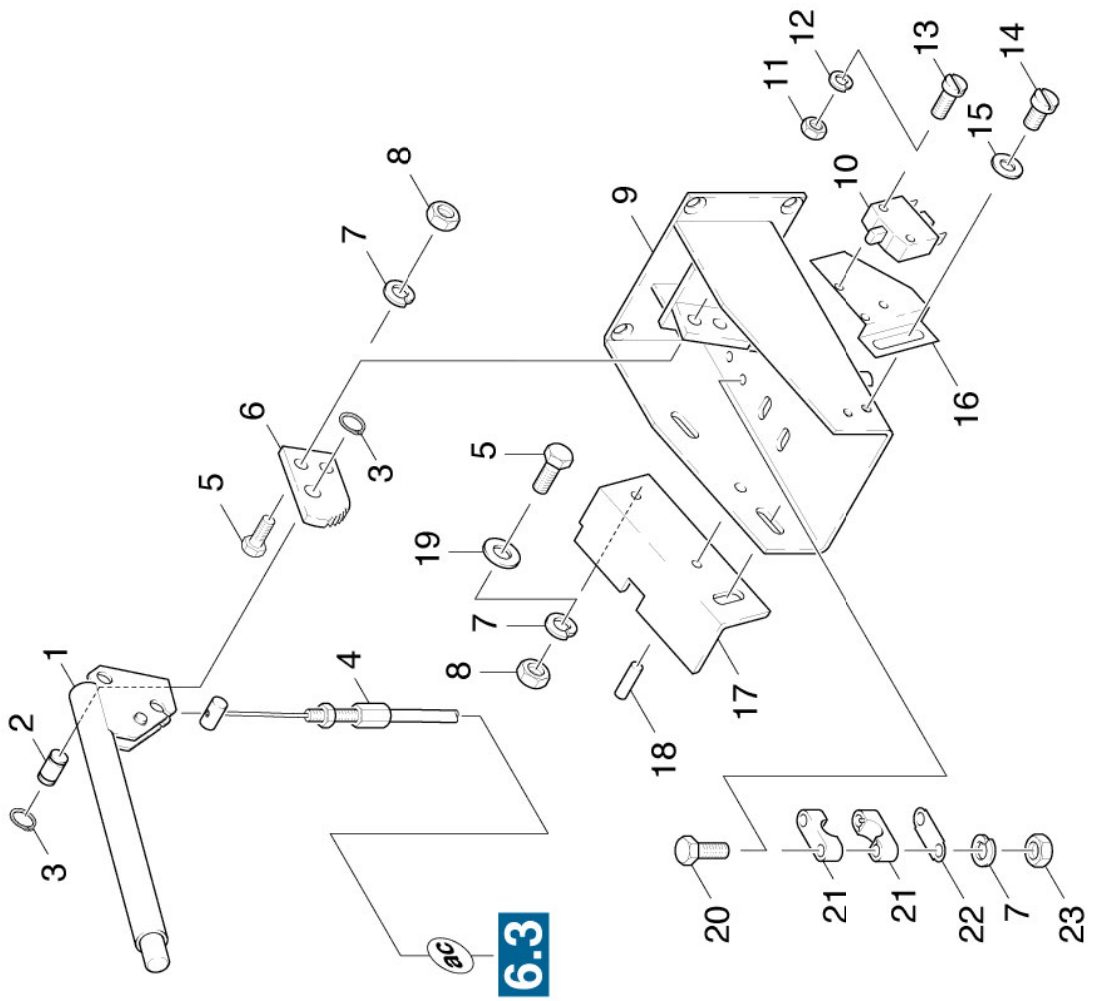
1.3 STUETZRAD LINKS

1.4 HALTERUNG

11278



# 1.1 HANDBREMSE ANBAU

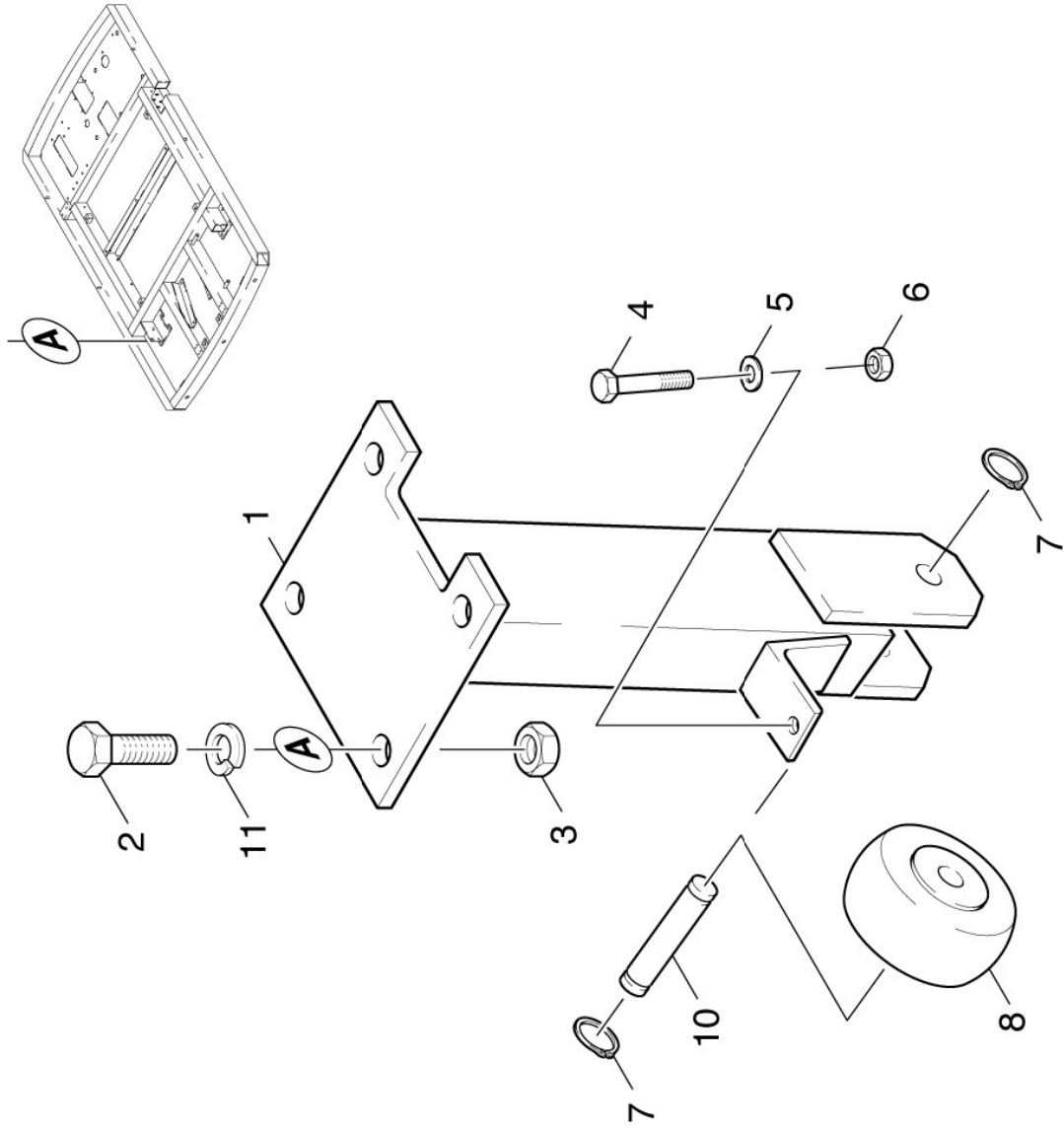


## 1.1 HANDBREMSE ANBAU

POS	BENENNUNG ZUSATZINFORMATIONEN	TEILE-NR	STCK	AB WERK-NR	BIS WERK-NR
1	Handbremse kpl.	69056930	1		
2	Bolzen	69056950	1		
3	Sicherungsring 8x0,8-FST-PHR DIN 471	73430140	2		
4	Handbremsseil	64670080	1		
5	Schraube M6x16 -8.-R3R (In6Rd)	73060900	4		
6	Blech Handbremse	69617320	1		
7	Zahnscheibe A6,4-FST-PH DIN 6797	73121650	6		
8	6kt-Mutter M6 -8-A2E ISO 4032	73110030	4		
9	KONSOLE	69056920	1		
10	KONTAKTSCHALTER	66316980	1		
11	6kt-Mutter M4 -8-A2E ISO 4032	73110010	2		
12	Zahnscheibe A4,3-FST-PH DIN 6797	73121630	2		
13	ZYL.SCHR. M 4X 20	73064240	2		
14	Schraube M5x10 -8.-R2R (In6Rd)	73060710	2		
15	Scheibe 5-200HV-A3E ISO 7090	73120020	2		
16	WINKEL	69056940	1		
17	WINKEL	69039620	1		
18	Zylinderstift 5m6x20-St ISO 2338	73140990	1		
19	Scheibe 6 -200HV-A3E ISO 7090	73120030	2		
20	6kt-Schraube M 6x35-8.-A2E ISO 4017	73043880	4		
21	SCHELLE	69056740	4		
22	LASCHE	69056730	1		
23	6kt-Mutter M 6-8-A2E ISO 7040	73115120	4		



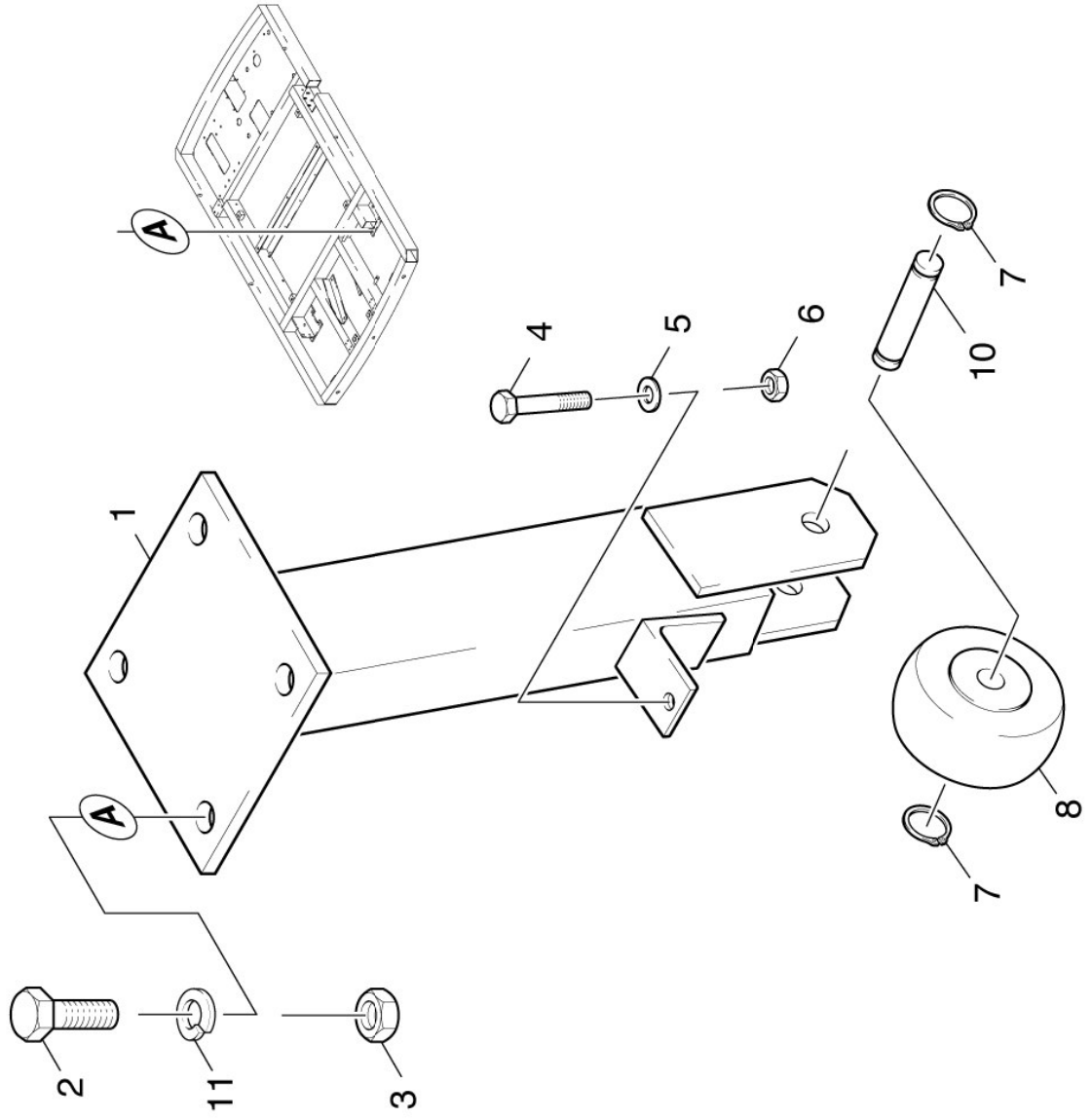
## 1.2 STUETZRAD RECHTS



## 1.2 STUETZRAD RECHTS

POS	BENENNUNG ZUSATZINFORMATIONEN	TEILE-NR	STCK	AB WERK-NR	BIS WERK-NR
1	Bevorratung eingestellt	77779990	1		
2	6kt-Schraube M10x30-8.8-A3E ISO 4017	73044170	4		
3	6kt-Mutter M10 -8-A3E ISO 4032	73110060	4		
4	6kt-Schraube M 6x35-8.8-A2E ISO 4017	73043880	1		
5	Scheibe 6 -200HV-A3E ISO 7090	73120030	1		
6	6kt-Mutter M 6-8-A2E ISO 7040	73115120	1		
7	Sicherungsring 10x1-Rf-St DIN 471	73430010	1		
8	RAD	69057880	1		
10	Bolzen	69057910	1		
11	Zahnscheibe A10,5 -FSt-A3E DIN 6797	73121600	4		

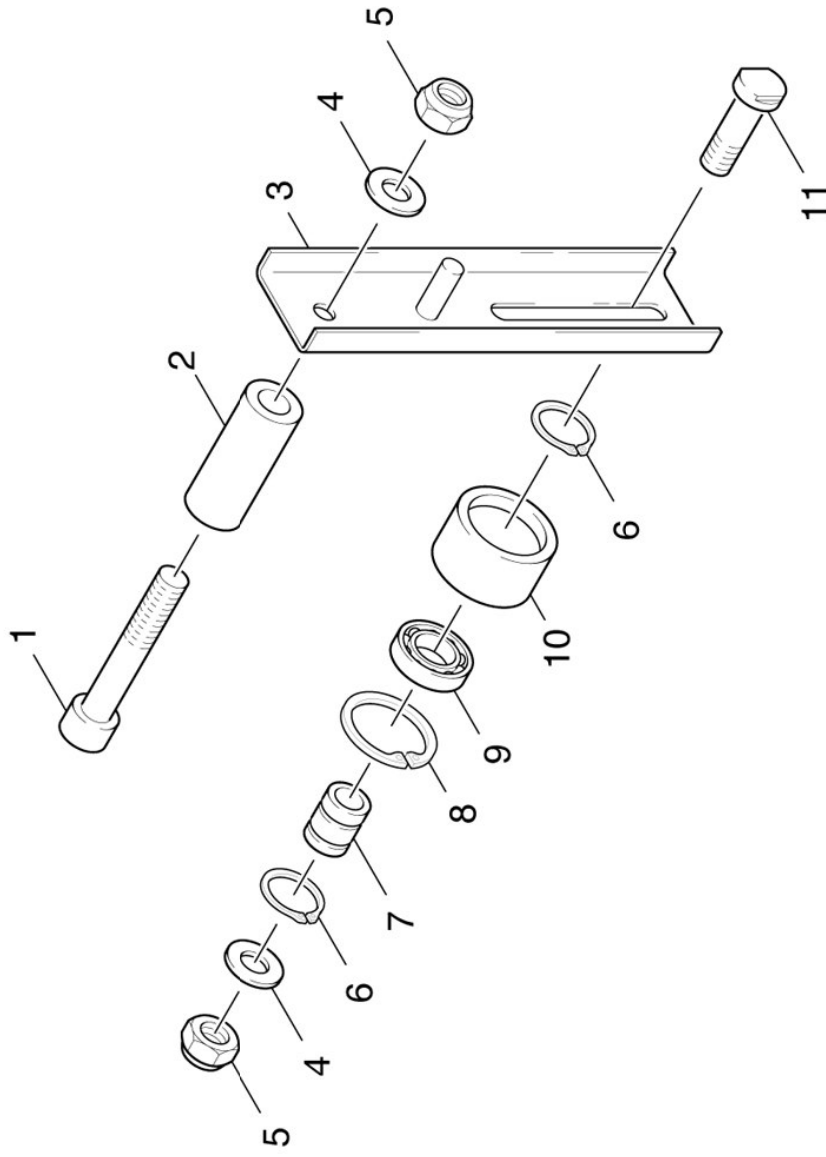
### 1.3 STUETZRAD LINKS



### 1.3 STUETZRAD LINKS

POS	BENENNUNG ZUSATZINFORMATIONEN	TEILE-NR	STCK	AB WERK-NR	BIS WERK-NR
1	STUETZE LINKS	69057870	1		
2	6kt-Schraube M10x30-8.8-A3E ISO 4017	73044170	4		
3	6kt-Mutter M10 -8-A3E ISO 4032	73110060	4		
4	6kt-Schraube M 6x35-8.8-A2E ISO 4017	73043880	1		
5	Scheibe 6 -200HV-A3E ISO 7090	73120030	1		
6	6kt-Mutter M 6-8-A2E ISO 7040	73115120	1		
7	Sicherungsring 10x1-Rf-St DIN 471	73430010	2		
8	RAD	69057880	1		
10	Bolzen	69057910	1		
11	Zahnscheibe A10,5 -FSt-A3E DIN 6797	73121600	1		

## 1.4 HALTERUNG



## 1.4 HALTERUNG

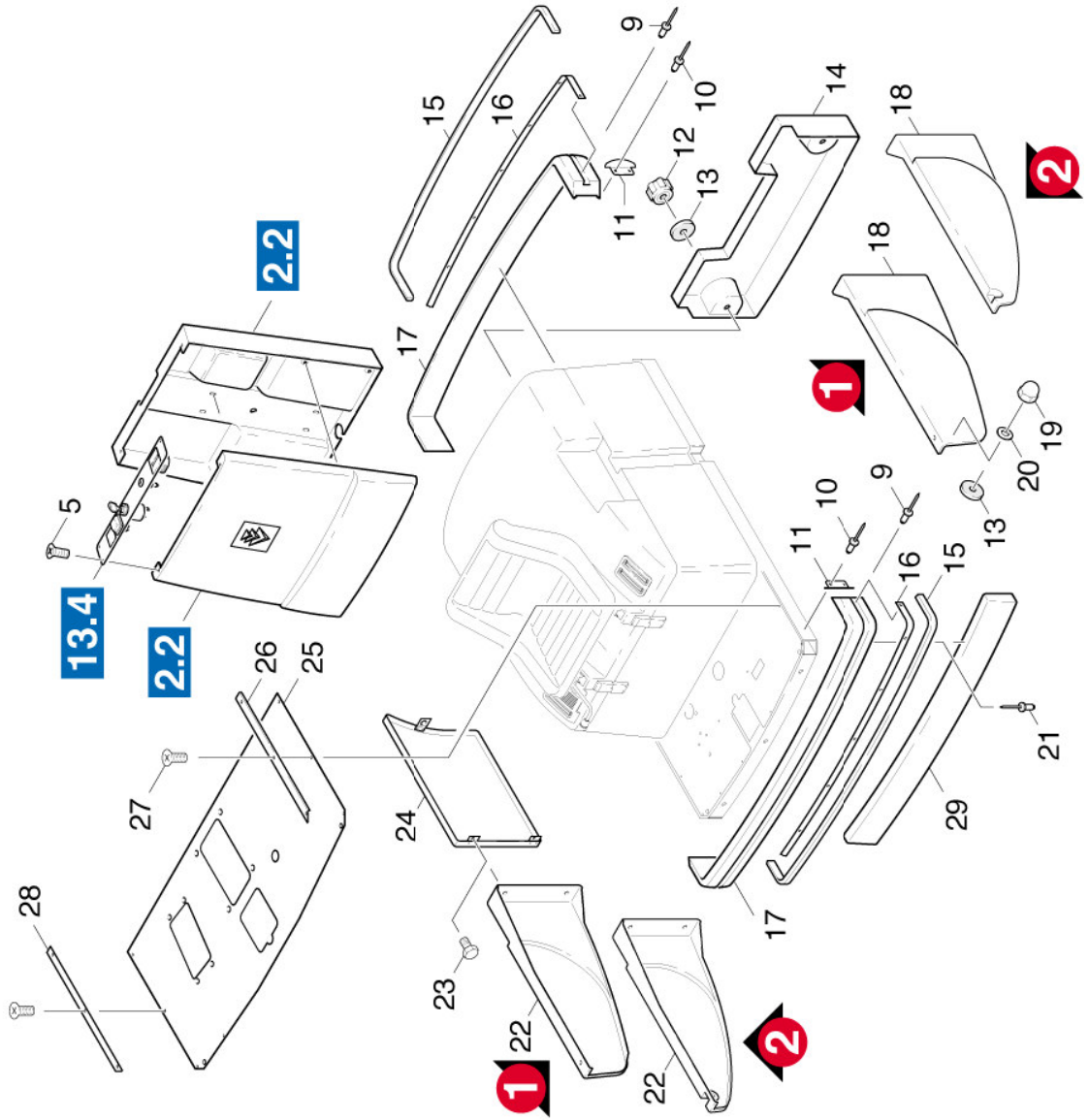
POS	BENENNUNG ZUSATZINFORMATIONEN	TEILE-NR	STCK	AB WERK-NR	BIS WERK-NR
1	Zyl.Schr. M8x50 -8.8-A2E ISO 4762	73060390	1		
2	Bevorratung eingestellt	77779990	1		
3	HALTERUNG SPANNROLL	63937360	1		
4	Scheibe 8 -200HV-A3E ISO 7090	73120040	2		
5	6kt-Mutter M8 -04-A2E ISO 10511	73114270	2		
6	Sicherungsring 15x1-FST-PHR DIN 471	73430040	2		
7	Buchse	63470500	1		
8	Sicherungsring 32x1,2 -St-ph DIN 472	73432310	1		
9	Kugellager 6002-2RS -WAE LZLAGST DIN 625	74011150	1		
10	ROLLE D38	64351900	1		
11	Bevorratung eingestellt	77779990	1		

## 2.0 VERKLEIDUNG

- 2.1 VERKLEIDUNG
- 2.2 VERKLEIDUNG LENKUNG
- 2.3 HAUBE
- 2.4 SITZ



## 2.1 VERKLEIDUNG

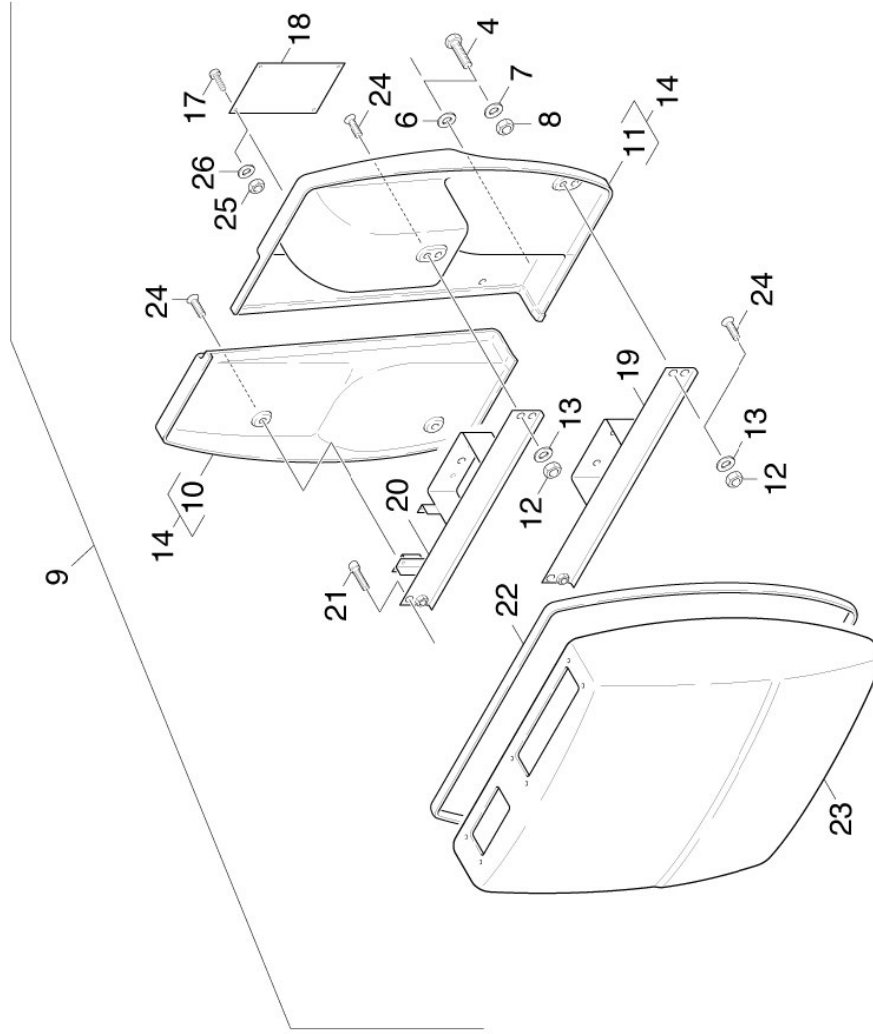




## 2.1 VERKLEIDUNG

POS	BENENNUNG ZUSATZINFORMATIONEN	TEILE-NR	STCK	AB WERK-NR	BIS WERK-NR
9	BLINDNIET 5X16	63150610	8		
10	BLINDNIET D5X3,0-6	63150450	8		
11	Blechteil	69057410	4		
12	STERNGRIFF M 8	63100660	2		
13	Scheibe 8 -200HV-A3E ISO 7090	73120040	4		
14	HECKSCHUERZE	63681550	1		
15	PROFILGUMMI	62731090	2		
16	LEISTE	69035000	2		
17	PROFILGUMMI	63681580	2		
18	SEITENSCHUERZE LI. VERSION 2	63681510	1		10200
	L 590mm				
18	SEITENSCHUERZE LI. VERSION 1	69617960	1	10201	
	L 760mm				
19	Hutmutter M8 -A2 DIN 986	73116200	2		
20	Scheibe 8 -100HV-A3E ISO 7094	73122610	6		
21	Niet 4,0x 16-UST36-2 DIN 660	73150230	3		
22	SEITENSCHUERZE RE VERSION 2	63682120	1		10200
22	SEITENSCHUERZE RE VERSION 1	69058420	1	10201	
23	6kt-Schraube M 6x12-8.8-A2E ISO 4017	73043820	2		
24	VERKLEIDUNG	69057760	1		
25	Bevorratung eingestellt	77779990	1		
26	LEISTE LINKS	63681560	1		
28	LEISTE RECHTS	63681570	1		
29	SCHUERZE FRONT-	63681540	1		

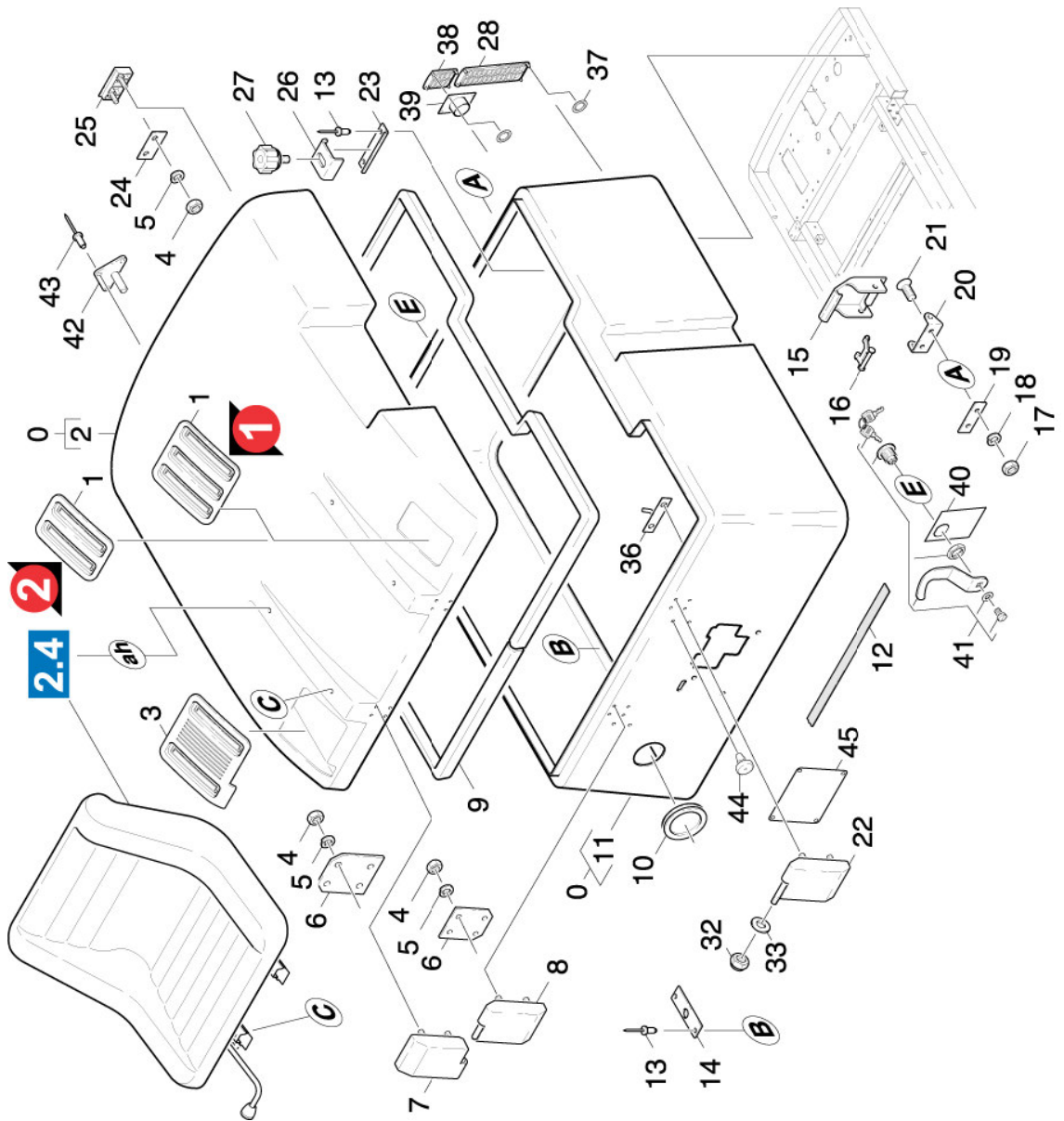
## 2.2 VERKLEIDUNG LENKUNG



## 2.2 VERKLEIDUNG LENKUNG

POS	BENENNUNG ZUSATZINFORMATIONEN	TEILE-NR	STCK	AB WERK-NR	BIS WERK-NR
0	VERKLEIDUNG	45000760	1		
3	DECKEL	69057530	1		
4	Schraube M6x16 -8.8-R3R (In6Rd)	73060900	4		
5	Senkschraube M4x16 -4.8-A2E ISO 2009	73050230	8		
6	SCHEIBE	69057330	8		
7	Scheibe 6 -200HV-A3E ISO 7090	73120030	7		
8	6kt-Mutter M 6-8-A2E ISO 7040	73115120	9		
9	FRONTABDECKUNG	69618540	1		
10	Bevorratung eingestellt	77779990	1		
11	Bevorratung eingestellt	77779990	1		
12	6kt-Mutter M 5-04-A2E ISO 10511	73114210	2		
13	Scheibe 5 -A2 ISO 7093-1	73122820	2		
14	ABDECKUNG KPL.	69618610	1		
15	SENKSCHR. M 4X 12	73052530	6		
16	Scheibe 4 -CuZn-E2E DIN 125-1	73120420	6		
17	Senkschraube M4x16 -8.8-R2R (In6Rd)	73050190	6		
18	DECKEL	69618590	1		
19	HALTER UNTEN	69618570	1		
20	HALTER OBEN	69618580	1		
21	Schraube M5x16 -8.8-R2R (In6Rd)	73060770	2		
22	PROFILDICHTUNG ALS METERWARE BESTELLEN	69618600	1		
23	Deckel	69617070	1		
24	SENKSCHR. M 5X 10	73050380	6		
25	6kt-Mutter M4 -8-A2E ISO 4032	73110010	6		
26	Scheibe 4-A2 ISO 7093-1	73122930	6		

## 2.3 HAUBE



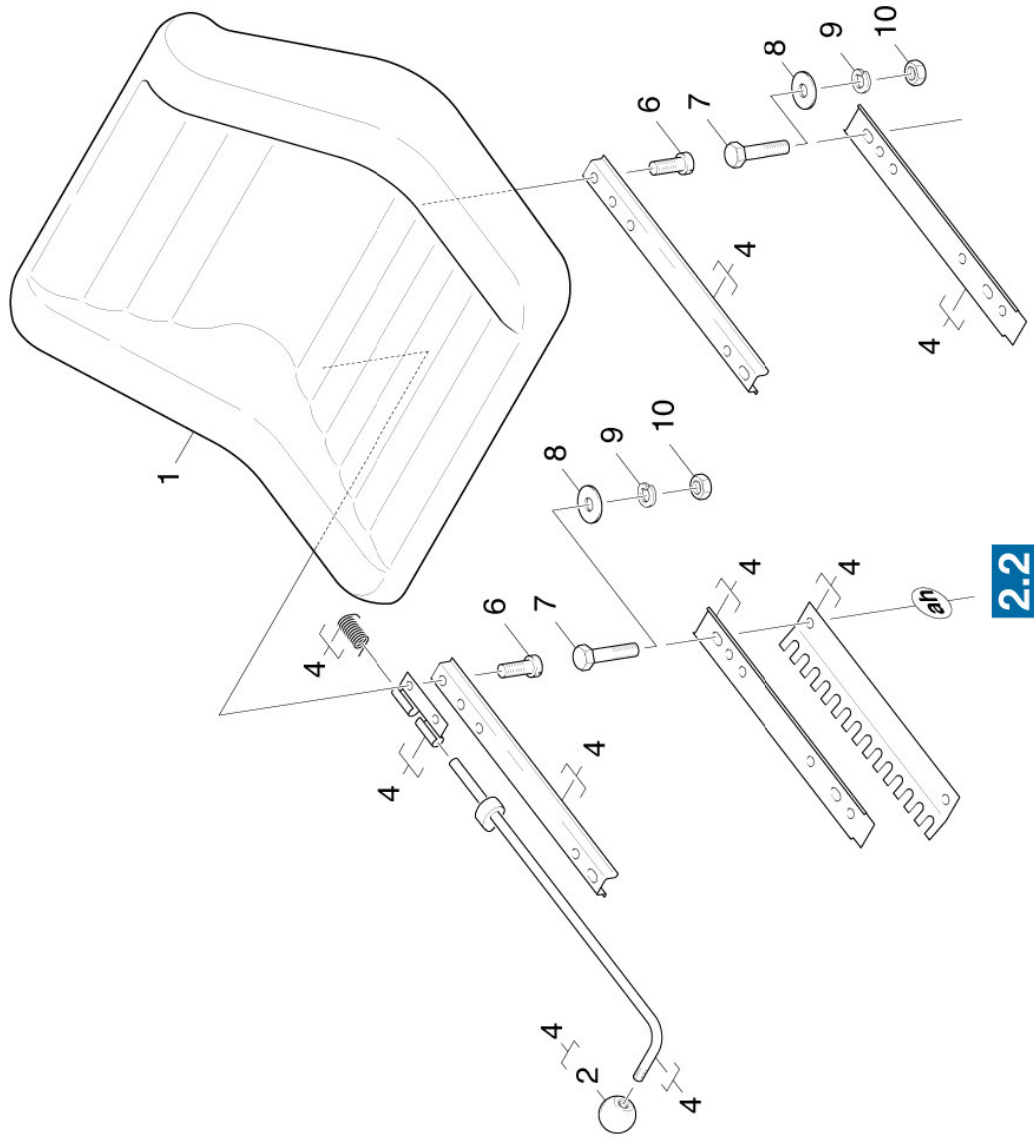
## 2.3 HAUBE

POS	BENENNUNG ZUSATZINFORMATIONEN	TEILE-NR	STCK	AB WERK-NR	BIS WERK-NR
0	HAUBE	40661740	1		
1	GUMMIABDECKUNG LI	63681590	1		10040
1	GUMMIABDECKUNG LI.	69058520	1	10041	
2	Bevorratung eingestell	77779990	1		
3	GUMMIABDECKUNG RE.	63681630	1		
4	6kt-Mutter M5 -8-A2E ISO 4032	73110020	12		
5	Zahnscheibe A5,3-FSt-A3E DIN 6797	73121720	12		
6	LASCHE	69057480	4		
7	SCHARNIER	69057510	2		
8	SCHARNIER	69057460	1		
9	PROFILDICHTUNG	69034460	1		
10	GUMMITUELLE	69057440	1		
11	HAUBE	69034430	1		
12	SCHAUMBAND PE 25X3	62731100	1		
13	Faecherscheibe A10,5-1.4310 DIN 6798	73120230	14		
14	LASCHE	69057420	4		
15	VERSCHLUSSHAKEN	69032920	2		
16	VERSCHLUSSGELENK	69032940	2		
17	6kt-Mutter M4 -8-A2E ISO 4032	73110010	4		
18	Zahnscheibe A4,3-FSt-PH DIN 6797	73121630	4		
19	LASCHE	69057450	2		
20	VERSCHLUSSHALTER	69033730	2		
21	Senkschraube M4x16 -4,8-A2E ISO 2009	73050230	4		
22	SCHARNIER	69057470	1		
23	WINKEL	69057430	3		
24	LASCHE	69057520	2		
25	VERSCHLUSSHAKEN	69057500	2		
26	Buegel	69035030	3		
27	HANDSCHRAUBE M8X36	69057390	4		
28	Gitter	69050850	1		
32	6kt-Mutter M6 -04-A2E ISO 10511	73114250	1		
33	Scheibe 6 -200HV-A3E ISO 7090	73120030	3		

## 2.3 HAUBE

POS	BENENNUNG ZUSATZINFORMATIONEN	TEILE-NR	STCK	AB WERK-NR	BIS WERK-NR
36	Bevorratung eingestellt	77779990	1		
37	KLEMMSTUECK	69058500	16		
38	ABDECKUNG	69058480	1		
41	VERSCHLUSS KPL.	69058460	1		
42	Bevorratung eingestellt	77779990	1		
43	Blindniet 4,0X12-VA	63150500	3		
44	STOSSDAEMPFER	64373800	4		
45	Abdeckkappe	63681820	1		

## 2.4 SITZ



## 2.4 SITZ

POS	BENENNUNG ZUSATZINFORMATIONEN	TEILE-NR	STCK	AB WERK-NR	BIS WERK-NR
1	Sitzschale	63936960	1		
2	KUGELKNOPF M8	63210020	1		
4	SCHIENE RE + LI SATZ MIT 2 STUECK	69034470	1		
6	Zyl.Schr. M 8x20-A2-70 ISO 4762	73061440	4		
7	6kt-Schraube M 8x30-8.8-A2E ISO 4017	73044000	4		
8	Scheibe 8 -100HV-A3E ISO 7094	73122610	4		
9	Zahnscheibe A8,4-FST-PH DIN 6797	73121590	4		
10	6kt-Mutter M8 -8-A3E ISO 4032	73110040	4		



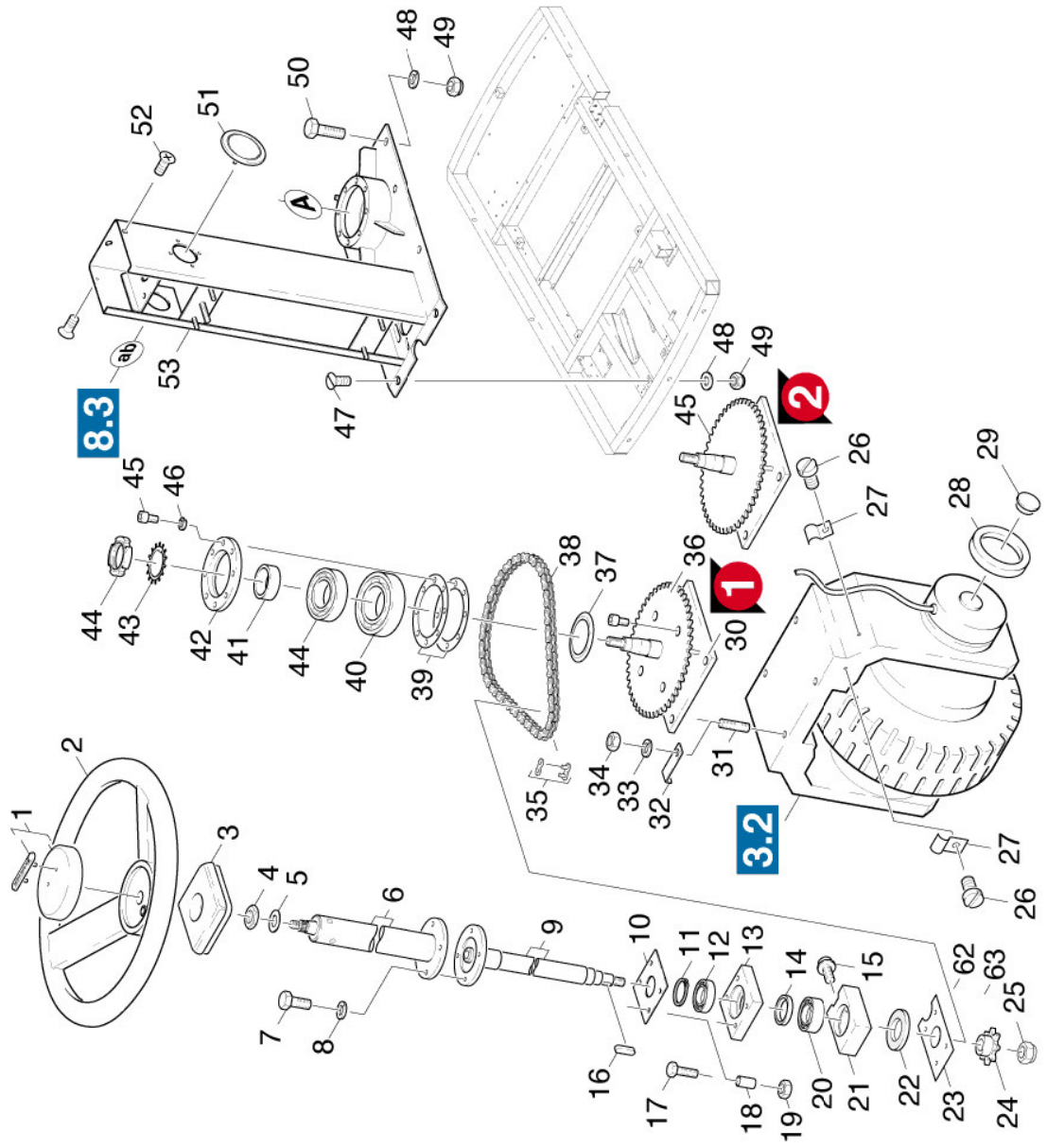
## 3.0 LENKUNG + ANTRIEB

- 3.1 LENKUNG  
VERSION 1+2
- 3.2 LENKUNG  
VERSION 3  
10129
- 3.3 FAHRMOTOR
- 3.4 HINTERACHSE



# 3.1 LENKUNG

## VERSION 1+2



## 3.1 LENKUNG

### VERSION 1+2

POS	BENENNUNG ZUSATZINFORMATIONEN	TEILE-NR	STCK	AB WERK-NR	BIS WERK-NR
1	DRUCKTELLER HUPE	64391150	1		
2	LENKRAD	64351830	1		
3	ABDECKUNG	63937860	1		
4	6kt-Mutter M12x1,25-6-A2E DIN 985	73114350	1		
6	Bevorratung eingestellt	77779990	1		
7	Schraube M6x20-ST- 8.8-A3R (IN6RD)	73060920	4		
8	Federring B 6-FSt-A3E DIN 127	73130030	4		
9	LENKSAEULE	64391250	1		
10	Bevorratung eingestellt	77779990	1		
11	Sicherungsring 47x1,75 -St-ph DIN 472	73431150	1		
12	Kugellager 6005-2RS-WAELZLAGST DIN 625	74011100	1		
13	Bevorratung eingestellt	77779990	1		
14	WELLENDICHTRING	63670420	1		
15	SPANNSCHRAUBE	69034310	1		
16	Passfeder 5x5x14-C45R DIN 6885	73180650	1		
17	Schraube M6x30 -8.8-R3R (In6Rd)	73061050	4		
18	Bevorratung eingestellt	77779990	4		
19	6kt-Mutter M6 -04-A2E ISO 10511	73114250	8		
20	PENDELKUGELLAGER	64012120	1		
21	LAGERPLATTE	69039410	1		
22	Dichtung Filz	63622650	1		
23	Bevorratung eingestellt	77779990	1		
24	KETTENRAD	64320650	1		
25	6kt-Mutter M12x1,25-6-A2E DIN 985	73114350	2		
27	KABELBAND 8-210	66414740	3	10021	10020
27	Bevorratung eingestellt	77779990	1		
28	GUMMIMANSCHETTE	69050610	1		
29	SCHUTZSTOPFEN	63681830	1		
30	Radlager	64012260	1		10020
31	6kt-Schraube M10x25-8.8-A3E ISO 4017	73044150	4		
33	Federring B10-FSt-A3E DIN 127	73130050	4		
35	VERSCHLUSSGLIED	64320620	1		

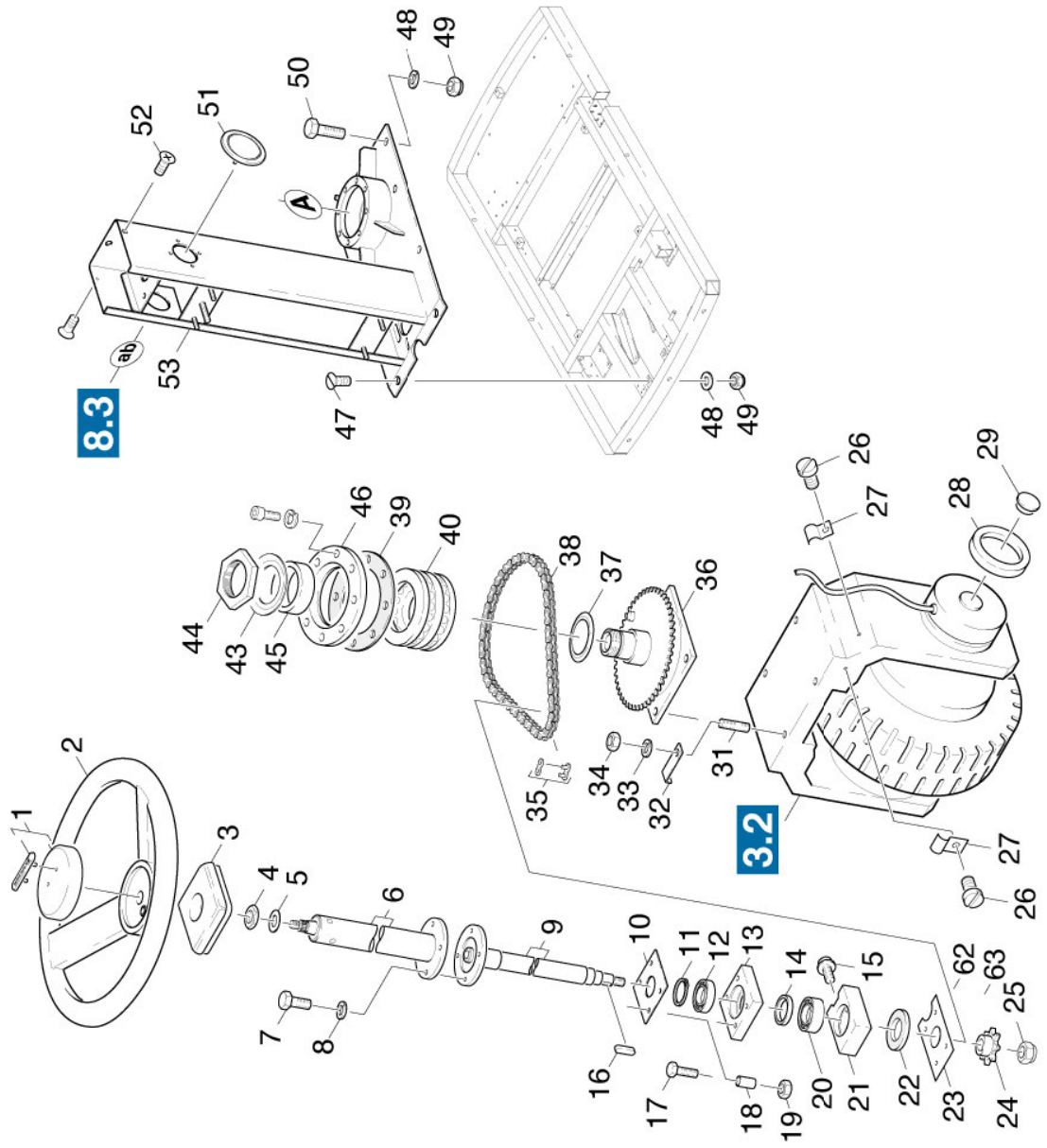
## 3.1 LENKUNG

### VERSION 1+2

POS	BENENNUNG ZUSATZINFORMATIONEN	TEILE-NR	STCK	AB WERK-NR	BIS WERK-NR
36	Bevorratung eingestellt	77779990	1		10020
37	ROLLENKETTE	64320770	1		
38	SCHEIBE	63120290	1		
39	SCHEIBE	63120480	2		
40	Kegelrollenlager 30205 -Wälzl.St DIN720	74013050	1		
43	Schraube M4x8 -8.-R2R (In6Rd)	73060560	8		10020
44	Kegelrollenlager 30204 -Wälzl.St DIN720	74013040	1		
45	Radnabe	64012440	1	10021	
47	Bevorratung eingestellt	77779990	2		
48	Scheibe 8-A2 ISO 7089	73120170	6		
49	6kt-Mutter M8 -04-A2E ISO 10511	73114270	10		
50	6kt-Schraube M 8x25-8.-8-A2E ISO 4017	73043990	8		
51	SCHUTZKAPPE	63681800	1		
52	Schraube ST2,9x9,5 -St-R2R (In6Rd)	73030610	2		
53	LENKSAEULE KPL.	64391220	1		
54	Bevorratung eingestellt	77779990	1		
55	Bevorratung eingestellt	77779990	1		
56	Bevorratung eingestellt	77779990	1		
57	DURCHFUEHR.TUELLE	66472290	7		
58	Bevorratung eingestellt	77779990	1		
59	SCHLAUCHSCHELLE	63896680	4		10020
59	Kabelbinder	66414640	2	10021	

# 3.2 LENKUNG

## VERSION 3



## 3.2 LENKUNG

### VERSION 3

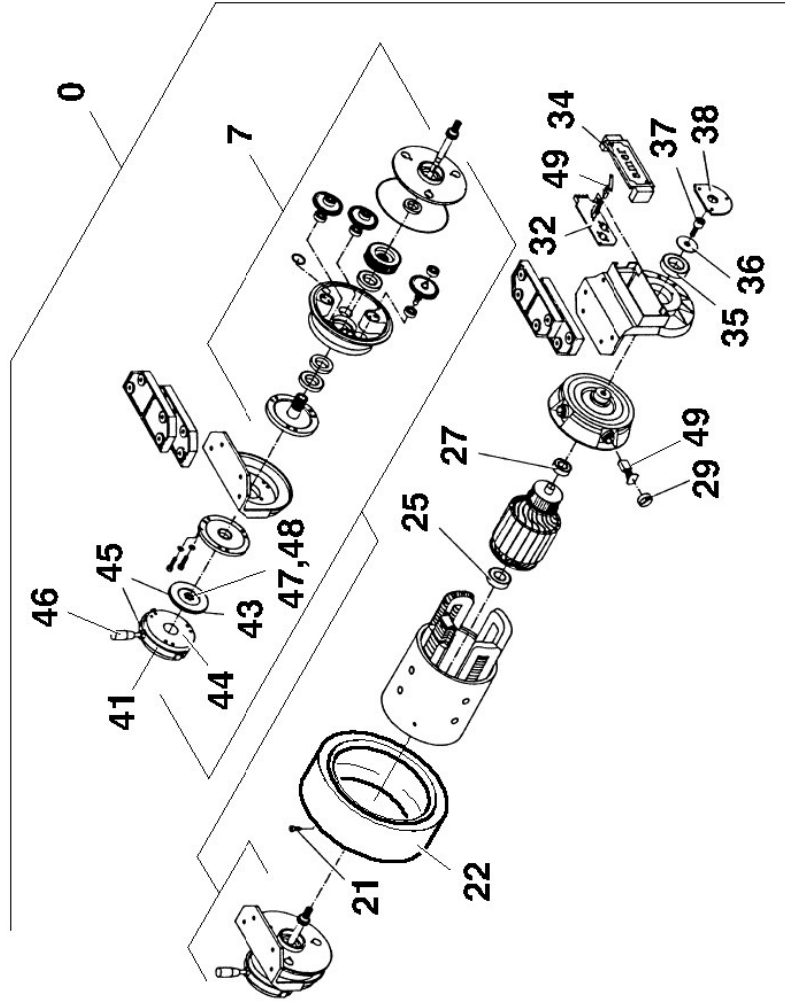
POS	BENENNUNG ZUSATZINFORMATIONEN	TEILE-NR	STCK	AB WERK-NR	BIS WERK-NR
1	DRUCKTELLER HUPE	64391150	1		
2	LENKRAD	64351830	1		
3	ABDECKUNG	63937860	1		
4	6kt-Mutter M12x1,25-6-A2E DIN 985	73114350	1		
6	Bevorratung eingestellt	77779990	1		
7	Schraube M6x20-ST- 8.8-A3R (In6RD)	73060920	4		
8	Federring B 6-FSt-A3E DIN 127	73130030	4		
9	LENKSAEULE	64391250	1		
10	Bevorratung eingestellt	77779990	1		
11	Sicherungsring 47x1,75 -St-ph DIN 472	73431150	1		
12	Kugellager 6005-2RS-WAELZLAGST DIN 625	74011100	1		
13	Bevorratung eingestellt	77779990	1		
14	WELLENDICHTRING	63670420	1		
15	SPANNSCHRAUBE	69034310	1		
16	Passfeder 5x5x14-C45R DIN 6885	73180650	1		
17	Schraube M6x30 -8.8-R3R (In6Rd)	73061050	4		
18	Bevorratung eingestellt	77779990	4		
19	6kt-Mutter M6 -04-A2E ISO 10511	73114250	8		
20	PENDELKUGELLAGER	64012120	1		
21	LAGERPLATTE	69039410	1		
22	Dichtung Filz	63622650	1		
23	Bevorratung eingestellt	77779990	1		
24	KETTENRAD	64320650	1		
25	6kt-Mutter M12x1,25-6-A2E DIN 985	73114350	2		
27	Bevorratung eingestellt	77779990	1		
28	GUMMIMANSCHETTE	69050610	1		
29	SCHUTZSTOPFEN	63681830	1		
31	6kt-Schraube M10x25-8.8-A3E ISO 4017	73044150	4		
33	Federring B10-FSt-A3E DIN 127	73130050	4		
35	VERSCHLUSSGLIED	64320620	1		
36	Flansch Motor	69616440	1		
37	SCHEIBE	69618890	1		

## 3.2 LENKUNG

### VERSION 3

POS	BENENNUNG ZUSATZINFORMATIONEN	TEILE-NR	STCK	AB WERK-NR	BIS WERK-NR
38	ROLLENKETTE	64320770	1		
39	Dichtung Lenksaeule	69617270	1		
40	Bevorratung eingestell	77779990	1		
43	Teilerfeder MB8	69617290	1		
44	Mutter KM8	69617300	1		
45	Huelse Lenksaeule	69617280	1		
46	Flansch Lenksaeule	69617260	1		
47	Bevorratung eingestell	77779990	2		
48	Scheibe 8-A2 ISO 7089	73120170	6		
49	6kt-Mutter M8 -04-A2E ISO 10511	73114270	10		
50	6kt-Schraube M 8x25-8.8-A2E ISO 4017	73043990	8		
51	SCHUTZKAPPE	63681800	1		
52	Schraube ST2,9x9,5 -St-R2R (In6Rd)	73030610	2		
53	LENKSAEULE KPL.	64391220	1		
54	Bevorratung eingestell	77779990	1		
55	Bevorratung eingestell	77779990	1		
56	Bevorratung eingestell	77779990	1		
57	DURCHFUEHR.TUELLE	66472290	7		
58	Bevorratung eingestell	77779990	1		
59	SCHLAUCHSCHELLE	63896680	4		
59	Kabelbinder	66414640	2		

### 3.3 FAHRMOTOR

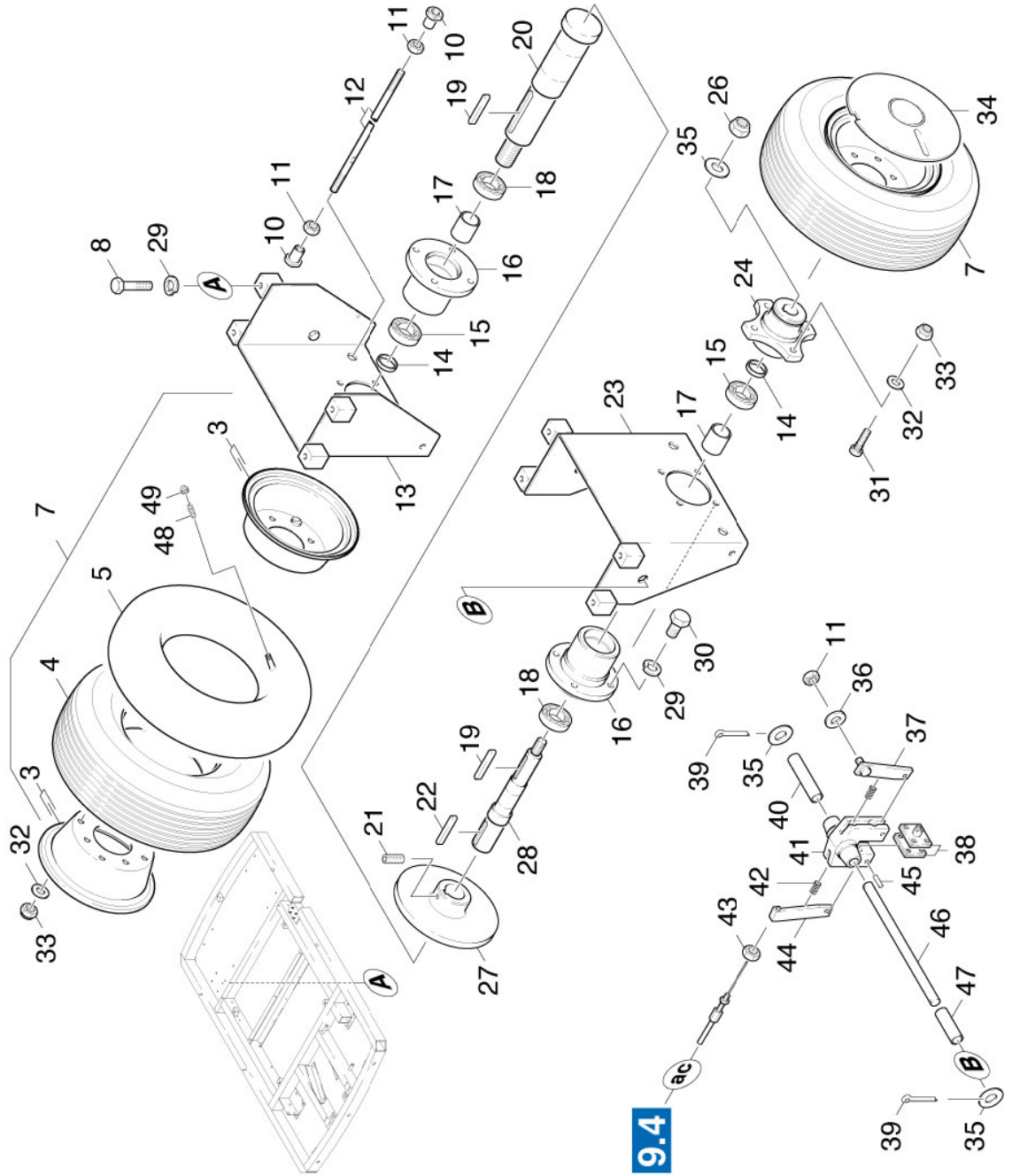




### 3.3 FAHRMOTOR

POS	BENENNUNG ZUSATZINFORMATIONEN	TEILE-NR	STCK	AB WERK-NR	BIS WERK-NR
0	FAHRMOTOR	66130030	1		
7	Bevorratung eingestellt	77779990	1		
21	ZYL.SCHR. M.ZAPF.M8	63040840	1		
22	REIFEN	64352060	1		
25	Kugellager 6205-2RS -Wälzl.St DIN 625	74011300	1		
27	Kugellager 6203-2RS-WAELZLAGST DIN 625	74011340	1		
29	ABDECKKAPPE	63681940	1		
32	TRAEGER	66100240	1		
34	KLEMMENKASTENDECKEL	66011630	1		
35	Kugellager 6007-2RS-WAELZLAGST DIN 625	74011600	1		
36	SCHEIBE	63120520	1		
37	ZYLINDERSCHRAUBE	63040850	1		
38	Bevorratung eingestellt	77779990	1		
41	LUEFTUNGSSHEBEL	63736020	1		
43	BREMSSCHEIBE	64670110	1		
44	BREMSSKOERPER	64670120	1		
45	Bremse Fahrmotor	69618850	1		
46	Augenschraube LA M8x70 -4.6-AZE DIN444	73032560	1		
47	NABE	64374510	1		
48	DRUCKFEDER ZYLINDR.	63300730	1		
49	KOHLEBUERSTENSATZ ENTHALTEN IM WARTUNGSSATZ KOHLEBUERSTEN 2.883-293.0	66100910	1		
100	WARTUNGSSATZ	28838510	1		

### 3.4 HINTERACHSE



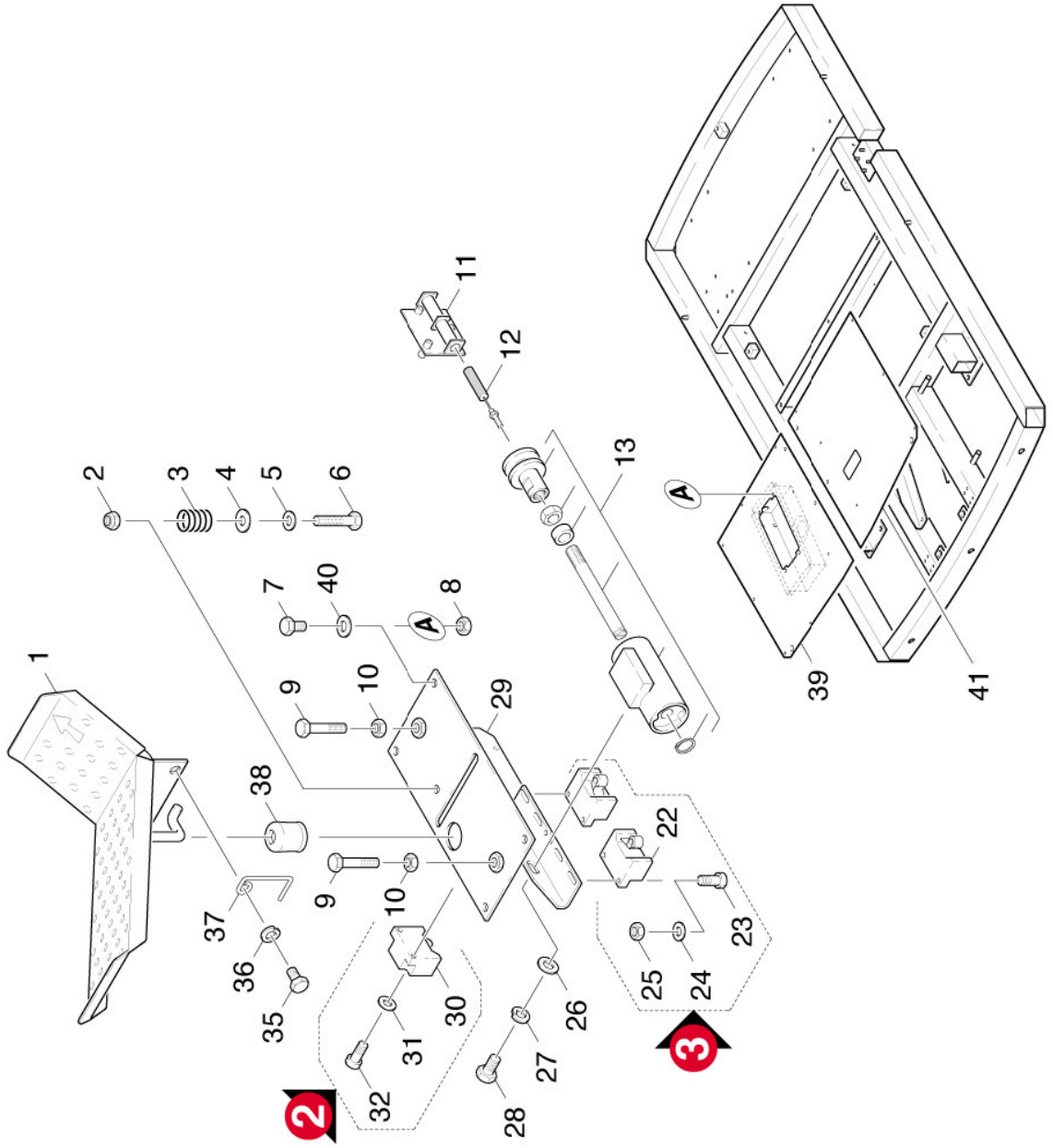
### 3.4 HINTERACHSE

POS	BENENNUNG ZUSATZINFORMATIONEN	TEILE-NR	STCK	AB WERK-NR	BIS WERK-NR
3	Felgenhaefte links / rechts	64373900	2		
4	REIFEN 140-6/T-539	64351620	2		
5	LUFTSCHLAUCH	64351630	2		
7	RAD KPL.	64351680	2		
8	6kt-Schraube M 8x25-8.8-A2E ISO 4017	73043990	8		
10	Bevorratung eingestellt	77779990	4		
11	6kt-Mutter M10 -8-A3E ISO 4032	73110060	5		
12	Bevorratung eingestellt	77779990	2		
13	RADLAGERBOCK RECHTS	64012290	1		
14	DISTANZRING	63460180	2		
15	Kugellager 6005-2RS-WAELZLAGST DIN 625	74011100	2		
16	Gehaeuse	64012270	2		
17	HUELSE	63470630	2		
18	Kugellager 6205-RS-WAELZLAGST DIN 625	74011270	2		
19	Passfeder 6x6x45-C45R DIN 6885-1	73180670	2		
20	ACHSE RECHTS	64374320	1		
21	Gewindestift M 6x10-14H-A2E ISO 7434	73071920	1		
22	Passfeder 8x7x45-C45R DIN 6885-1	73180660	1		
23	Bevorratung eingestellt	77779990	1		
24	RADNABE HINTEN	64373870	2		
26	6kt-Mutter M14x1,5-6-A2E DIN 985	73114340	2		
27	Bevorratung eingestellt	77779990	1		
28	ACHSE LINKS	64374310	1		
29	Federring B 8-FSt-A3E DIN 127	73130040	18		
30	6kt-Schraube M8x20-8.8-A2E ISO 4017	73043970	8		
32	Scheibe 8 -200HV-A3E ISO 7090	73120040	8		
33	6kt-Mutter M8 -04-A2E ISO 10511	73114270	8		
35	Scheibe 14-200HV-A3E ISO7090	73120280	4		
36	Scheibe 10-200HV-A3E ISO 7090	73120050	2		
37	Bevorratung eingestellt	77779990	1		
38	Bremsbacke	64670050	2		
39	Splint 3,2x20 -St-A2E ISO 1234	73163420	2		

### 3.4 HINTERACHSE

POS	BENENNUNG ZUSATZINFORMATIONEN	TEILE-NR	STCK	AB WERK-NR	BIS WERK-NR
40	HUELSE	63470670	1		
41	Bevorratung eingestell	77779990	1		
42	Bevorratung eingestell	77779990	2		
43	6kt-Mutter M6 -8-A2E ISO 4032	73110030	1		
44	BREMSHEBEL A	64374330	1		
45	Zylinderstift 6m6x35-St ISO 2338	73141310	2		
46	BOLZEN	63160660	1		
47	HUELSE	63470660	1		
48	VENTIL	64127090	2		
49	VENTILKAPPE	64127100	2		

## 4.0 FAHRSTEUERUNG



## 4.0 FAHRSTEUERUNG

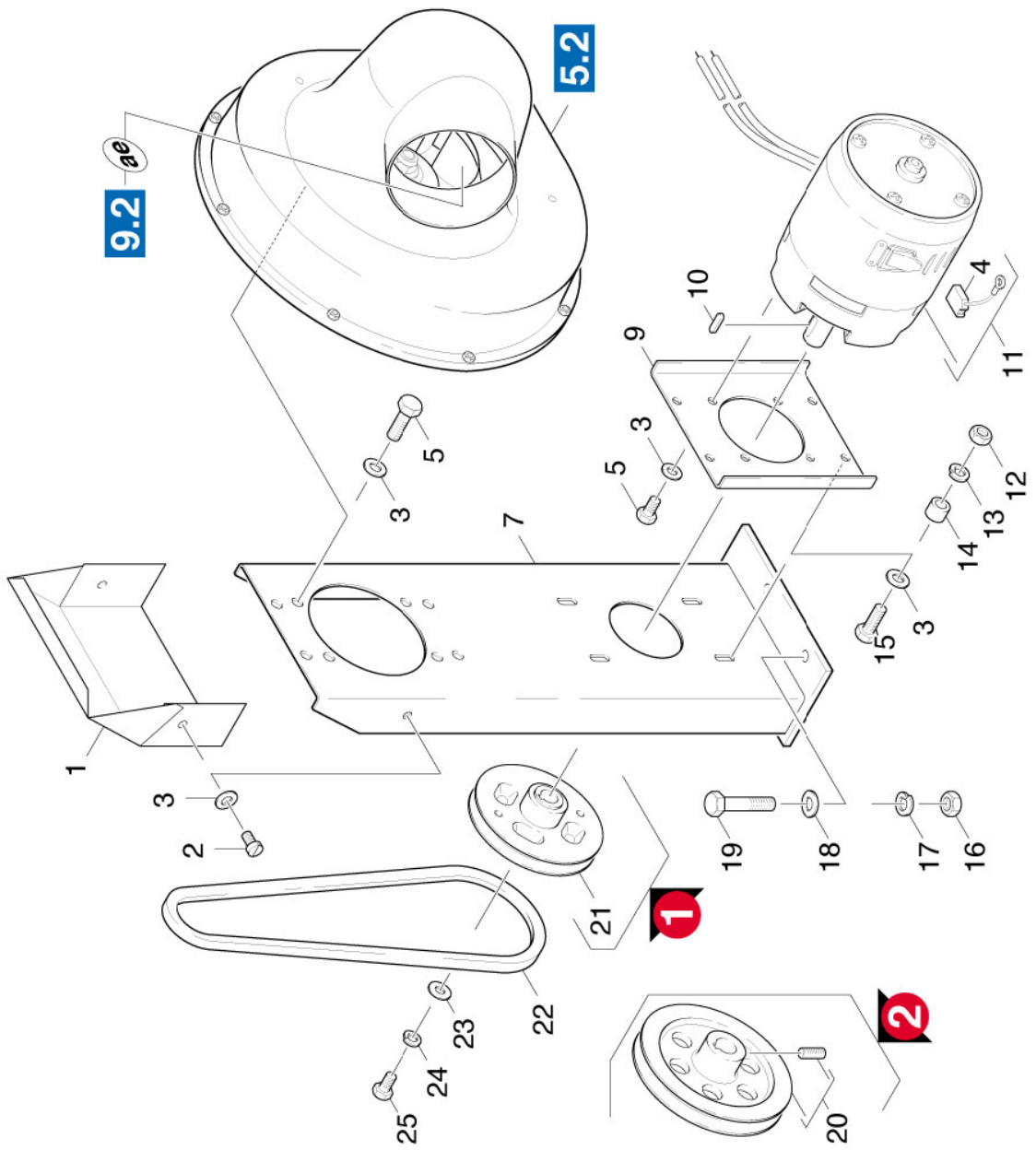
POS	BENENNUNG ZUSATZINFORMATIONEN	TEILE-NR	STCK	AB WERK-NR	BIS WERK-NR
1	PEDAL KPL.	64391300	1		
2	6kt-Mutter M6 -04-A2E ISO 10511	73114250	1		
3	Druckfeder	63300610	1		
4	Scheibe 6 -200HV-A2E ISO7093-1	73122760	1		
6	6kt-Schraube M 6x35-8.8-A2E ISO 4017	73043880	1		
7	6kt-Schraube M 6x12-8.8-A2E ISO 4017	73043820	6		
9	6kt-Schraube M 8x35-8.8-A2E ISO 4017	73044060	6		
10	6kt-Mutter M8 -8-A3E ISO 4032	73110040	2		
11	INDUKTIONSFUEHLER	66860620	2		
12	Ferrtkern kpl.	66860610	1		
13	JUSTIERUNG	64391410	1		
22	MIKROSCHALTER	66317250	2		
23	Zyl.Schr. M3x12 -4.8-A2E ISO 1207	73064050	4		
24	Scheibe 3-A2 ISO 7089	73120430	8		
27	Federring B 6-FSt-A3E DIN 127	73130030	2		
29	HALTER PEDAL	63735880	1		
30	MIKROSCHALTER	66317240	1		
31	Scheibe 4 -200HV-A3E ISO 7089	73120010	4		
32	Schraube M 4X 12- 8.8-R2R K-IN6RD	73060580	2		
35	6kt-Schraube M8x12 -8.8-A2E ISO 4017	73043940	2		
36	Federring B 8-FSt-A3E DIN 127	73130040	2		
37	BUEGEL	50345220	1		
39	Bevorratung eingestellt	77779990	1		
40	Scheibe 6 -200HV-A3E ISO 7090	73120030	6		

## 5.0 GEBLAESE

5.1 GEBLAESE  
5.2 LUEFTER



# 5.1 GEBLAESE

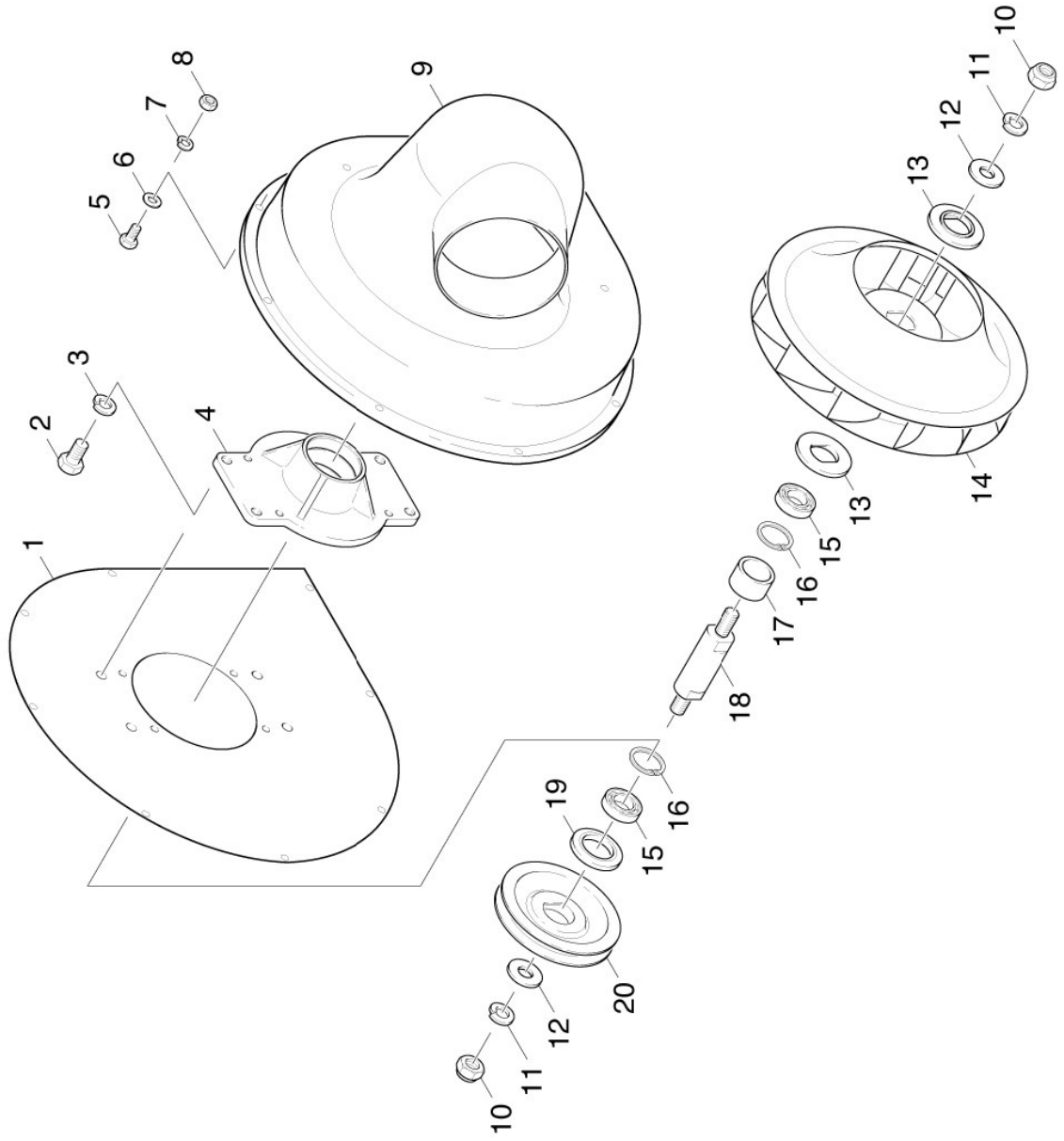




## 5.1 GEBLAESE

POS	BENENNUNG ZUSATZINFORMATIONEN	TEILE-NR	STCK	AB WERK-NR	BIS WERK-NR
3	Scheibe 6 -200HV-A3E ISO 7090	73120030	10		
4	KOHLBUERSTENSATZ	66102390	1		
5	6kt-Schraube M 6x12-8.8-A2E ISO 4017	73043820	8		
7	Bevorratung eingestell	77779990	1		
9	Bevorratung eingestell	77779990	1		
10	Passfeder 5x5x20-C45R DIN 6885-1	73180700	1		
11	GLEICHSTROMMOTOR	66130040	1		
12	6kt-Mutter M6 -8-A2E ISO 4032	73110030	4		
13	Federring B 6-FSt-A3E DIN 127	73130030	4		
14	Bevorratung eingestell	77779990	4		
15	6kt-Schraube M 6x25-8.8-A2E ISO 4017	73043860	4		
16	6kt-Mutter M8 -8-A3E ISO 4032	73110040	4		
17	Federring B 8-FSt-A3E DIN 127	73130040	4		
18	Scheibe 8 -200HV-A3E ISO 7090	73120040	4		
19	6kt-Schraube M 8x25-8.8-A2E ISO 4017	73043990	4		
20	RIEMENSCHHEIBE	63482490	1		
21	RIEMENSCHHEIBE	63482440	1		
22	S-K-RIEMEN XPZ 812	73482250	1		
23	Scheibe 6 -100HV-A3E ISO 7094	73122600	1		
24	6kt-Schr. M 6X 16-8.8-A2E ISO 4017	73043830	1		

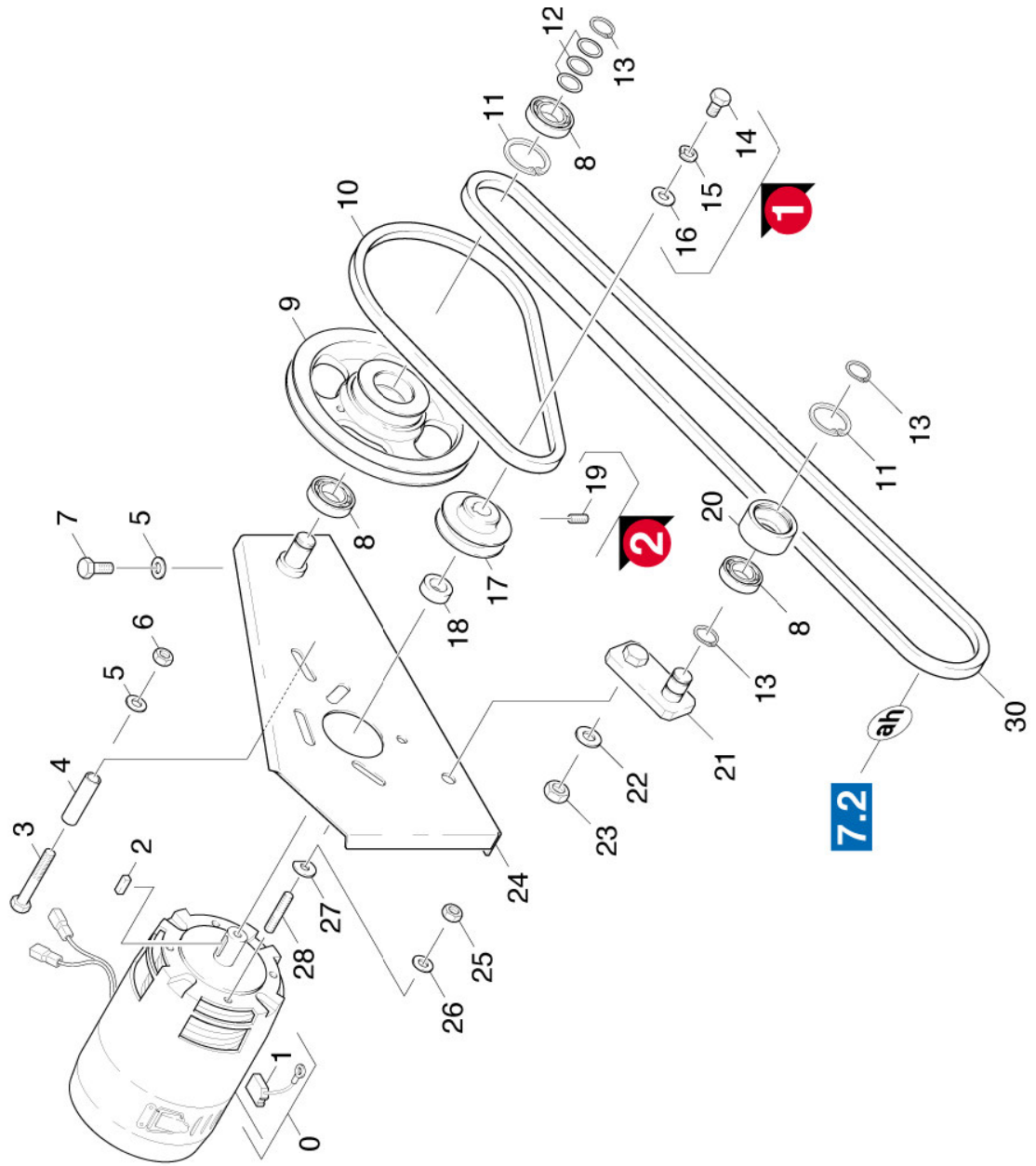
## 5.2 LUEFTER



## 5.2 LUEFTER

POS	BENENNUNG ZUSATZINFORMATIONEN	TEILE-NR	STCK	AB WERK-NR	BIS WERK-NR
1	GEHAEUSEDECKEL	64840410	1		
2	6kt-Schraube M8x16-8.8-A2E ISO 4017	73043950	4		
3	Federring B 8-FSt-A3E DIN 127	73130040	4		
4	LUEFTERNABE	64842560	1		
5	Schraube M4x10 -8.8-R2R (In6Rd)	73060570	8		
6	Scheibe 4 -200HV-A3E ISO 7089	73120010	8		
7	Federring B 4-FSt-A3E DIN 127	73130010	8		
8	6kt-Mutter M4 -8-A2E ISO 4032	73110010	8		
9	GEHAEUSE	64840420	1		
10	6kt-Mutter M12x1,25-6-A2E DIN 985	73114350	2		
11	Federring B12-FSt-A3E DIN 127	73130070	2		
12	SCHEIBE	63120370	2		
13	Distanzscheibe	63120460	2		
14	Geblaeserad	64842570	1		
15	Kugellager 6005-2RS-WAELZLAGST DIN 625	74011100	2		
16	Sicherungsring 47x1,75 -St-ph DIN 472	73431150	2		
17	HUELSE	63470420	1		
18	ACHSE	63160690	1		
19	Distanzscheibe	63120470	1		
20	RIEMENSCHLEIBE	63482450	1		

## 6.0 ANTRIEBSUEBERTRAG.



## 6.0 ANTRIEBSUEBERTRAG.

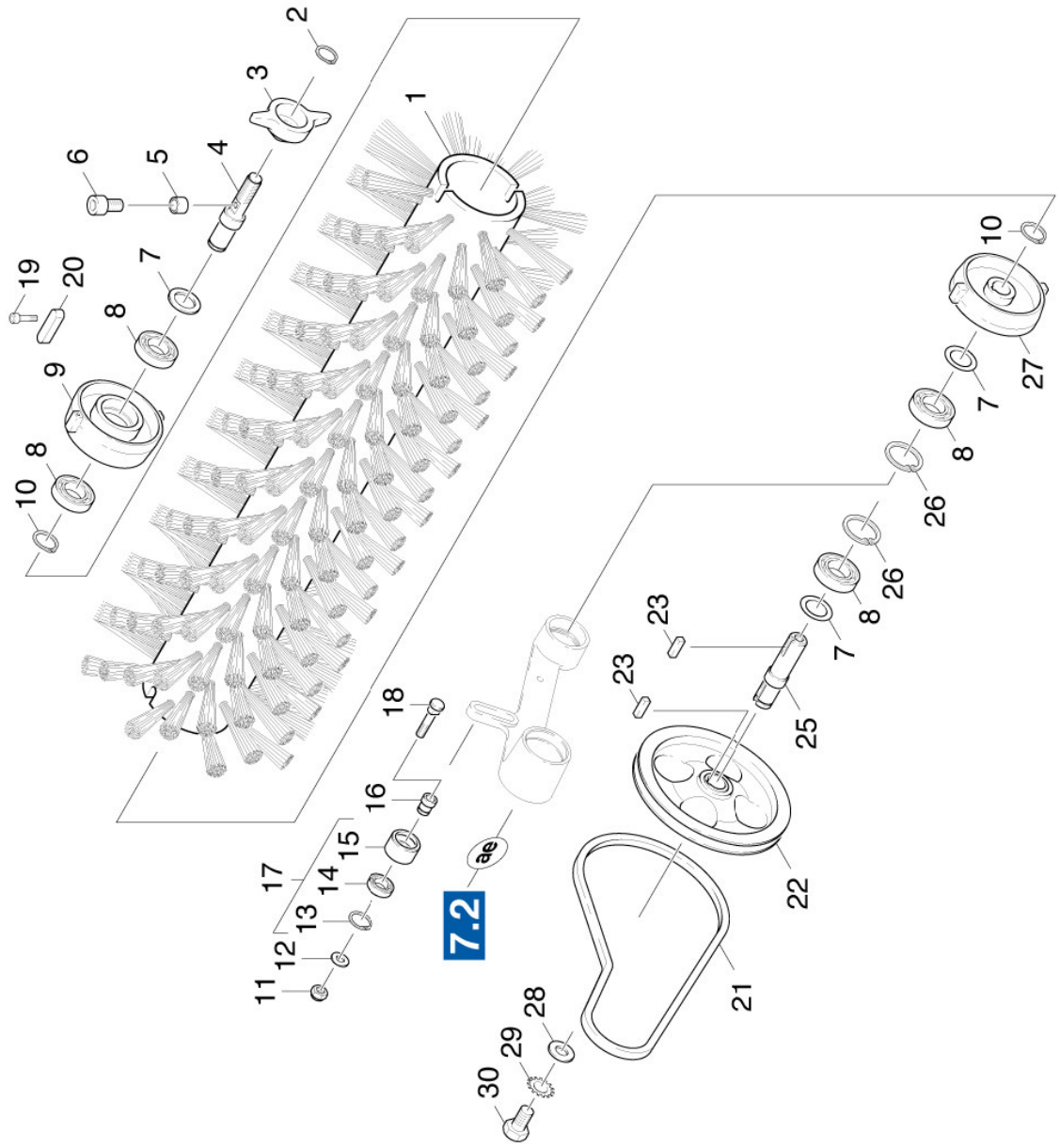
POS	BENENNUNG ZUSATZINFORMATIONEN	TEILE-NR	STCK	AB WERK-NR	BIS WERK-NR
0	GLEICHSTROMMOTOR	66130040	1		
1	KOHLEBUERSTENSATZ / 6.613-004.0 MP80 S	66102390	1		
2	Passfeder 5x5x20-C45R DIN 6885-1	73180700	1		
3	6kt-Schraube M 8x60-8.8-A2E ISO 4017	73044010	1		
4	HUELSE	63470710	1		
5	Scheibe 8 -200HV-A3E ISO 7090	73120040	3		
6	6kt-Mutter M8 -8-A3E ISO 4032	73110040	1		
7	6kt-Schraube M8x20-8.8-A2E ISO 4017	73043970	2		
8	Kugellager 6002-2RS -WAEZLAGST DIN 625	74011150	3		10020
9	RIEMENSCHHEIBE	63482420	1		
9	RIEMENSCHHEIBE	63482550	1	10021	
10	S-K-Riemen XPZ 687 DIN 7753-1	73482430	1		
11	Sicherungsring 32x1,2 -St-ph DIN 472	73432310	2		
13	Sicherungsring 15x1-FST-RF DIN 471	73430150	3		
17	RIEMENSCHHEIBE	63482430	1		10020
17	RIEMENSCHHEIBE	63482560	1	10021	
19	Gewindestift M5x12-14H-A2E ISO 7434 VERSION 2	73071830	1		
20	Bevorratung eingestellt	77779990	1		
21	Bevorratung eingestellt	77779990	1		
22	Scheibe 10-200HV-A3E ISO 7090	73120050	1		
23	6kt-Mutter M10 -8-A3E ISO 4032	73110060	1		
24	Bevorratung eingestellt	77779990	1		
25	6kt-Mutter M6 -04-A2E ISO 10511	73114250	4		
26	Scheibe 6 -200HV-A3E ISO 7090	73120030	4		
28	GEWINDEBOLZEN	63160680	4		
99	WARTUNGSSATZ	28832930	1		10019
99	WARTUNGSSATZ	28838510	1	10020	

## 7.0 KEHRWALZE

- 7.1 ANTRIEB KEHRWALZE
- 7.2 SCHWINGE KPL.
- 7.3 RIEMENSPELLER
- 7.4 KEHRWALZENKASTEN
- 7.5 STEUERUNG
- 7.6 HEBEL



## 7.1 ANTRIEB KEHRWALZE

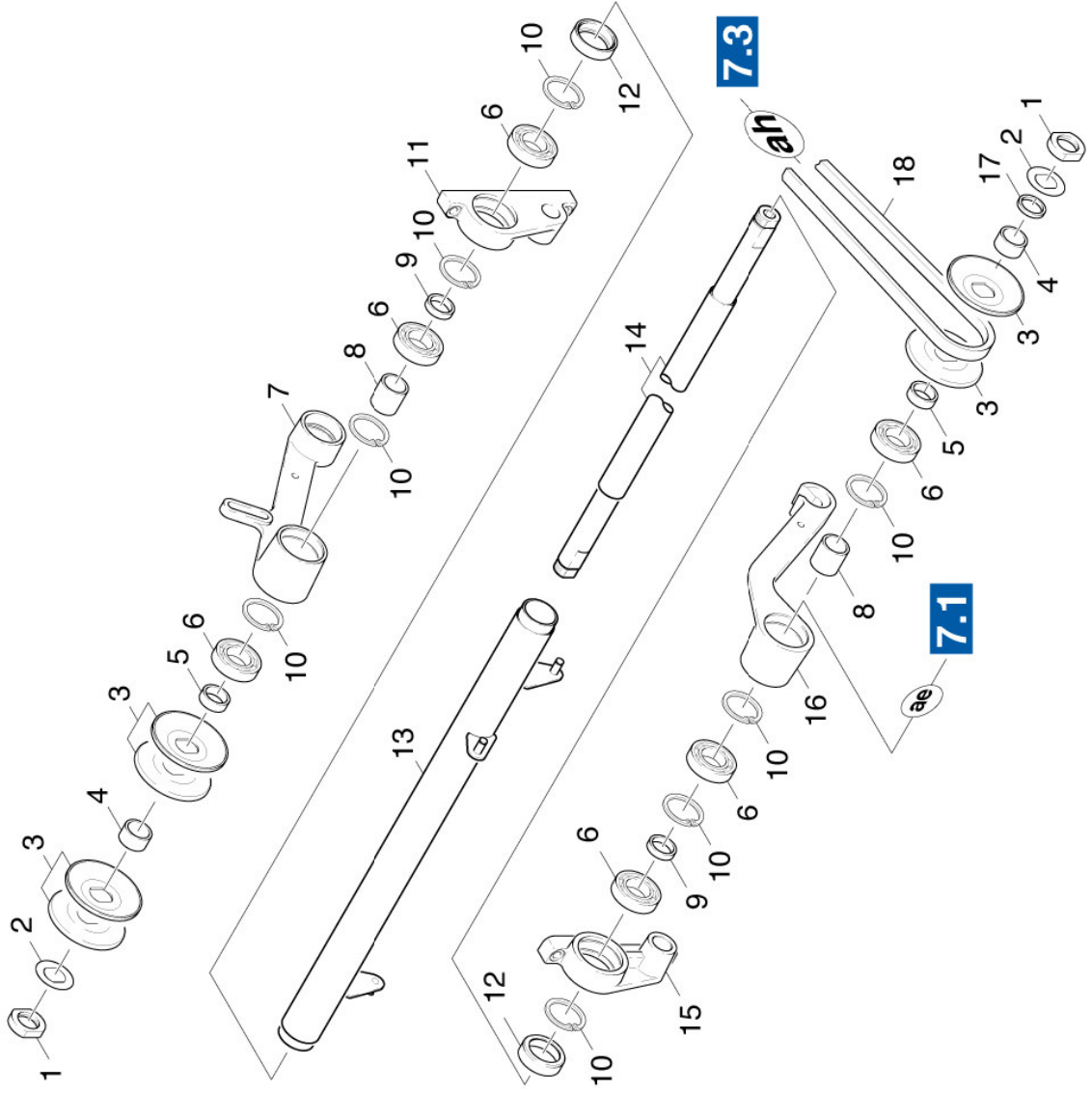


## 7.1 ANTRIEB KEHRWALZE

POS	BENENNUNG ZUSATZINFORMATIONEN	TEILE-NR	STCK	AB WERK-NR	BIS WERK-NR
1	Kehrwalze Profi KMR 1200	69060290	1		
2	Sicherungsring 14x1-FST-PHR DIN 471	73430310	1		
3	MUTTER	63100700	1		
4	LAGERZAPFEN	69056390	1		
5	HUELSE	63470480	1		
6	Schraube M6x16 -8.8-R3R (In6Rd)	73060900	1		
7	SCHEIBE	69056330	1		
8	Kugellager 6004-2RS -Wälzl.St DIN 625	74011330	2		
9	NABE	64374530	1		
10	Sicherungsring 20x1,2 -St-ph DIN 471	73430400	2		
11	6kt-Mutter M10x1,25-6-A2E DIN 985	73114360	1		
12	Scheibe 10-200HV-A3E ISO 7090	73120050	1		
13	Sicherungsring 15x1-FST-PHR DIN 471	73430040	1		
14	Kugellager 6002-2RS -WÄELZLAGST DIN 625	74011150	1		
15	ROLLE D38	64351900	1		
16	HUELSE	69056310	1		
17	SPANNROLLE KPL.	69056160	1		
18	SCHRAUBE	69056320	1		
19	ZYL.SCHR. M 3X 16 BEI BEDARF BESTELLEN	73064060	2		
20	PASSFEDER BEI BEDARF BESTELLEN	69056410	2		
21	S-K-Riemen XPZ 862 DIN 7753-1	73482280	1		
22	RIEMENSCHEIBE	63482150	1		
23	Passfeder 5X 5X 18-C45R DIN 6885	73180030	2		
25	BOLZEN	69056290	1		
26	Sicherungsring 42x1,75-FST-PHR DIN 472	73431140	2		
27	NABE	64374540	1		
28	Scheibe 8 -100HV-A3E ISO 7094	73122610	1		
29	Zahnscheibe A8,4-FST-PH DIN 6797	73121590	1		
30	6kt-Schraube M8x16-8.8-A2E ISO 4017	73043950	1		



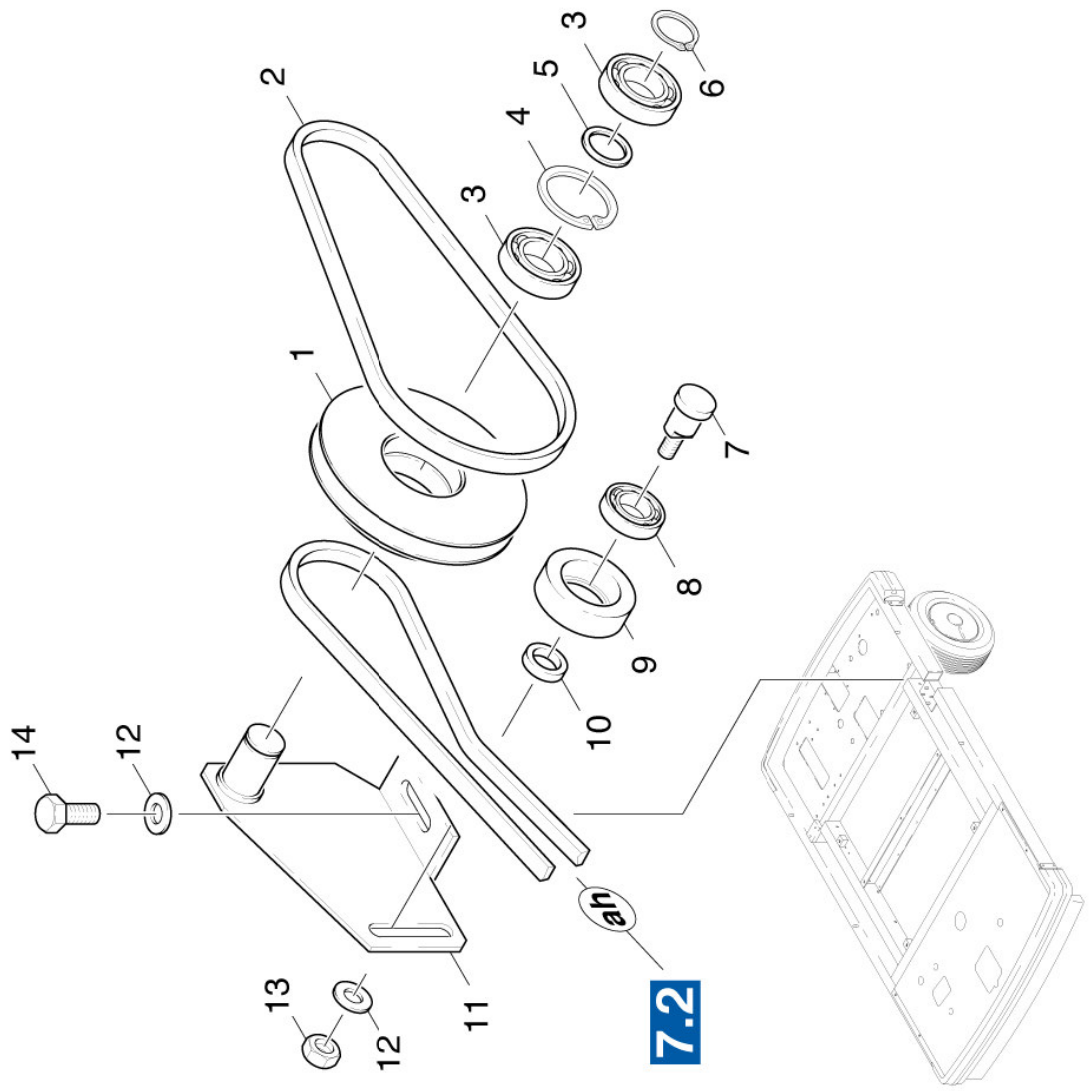
## 7.2 SCHWINGE KPL.



## 7.2 SCHWINGE KPL.

POS	BENENNUNG ZUSATZINFORMATIONEN	TEILE-NR	STCK	AB WERK-NR	BIS WERK-NR
1	MUTTER	63100690	2		
2	SCHEIBE	63120420	2		
3	RIEMENSCHLEIBENHAEL.	63482170	6		
4	HUELSE 16MM	63470440	2		
5	HUELSE 10MM	63470450	2		
6	Kugellager 6005-2RS-WAELZLAGST DIN 625	74011100	6		
7	SCHWINGE	69050350	1		
8	HUELSE 30MM	63470460	2		
9	HUELSE 7MM	63470470	2		
10	Sicherungsring 47x1,75 -St-ph DIN 472	73431150	8		
11	LAGER	69056280	1		
12	BUECHSE	69056300	2		
13	GELENK	69055080	1		
14	WELLE KPL.	69056170	1		
15	LAGER	69056270	1		
16	SCHWINGE	69050340	1		
17	HUELSE 4,5MM	63470490	1		
18	S-K-Riemen XPZ 1700 DIN 7753-1	73482260	1		

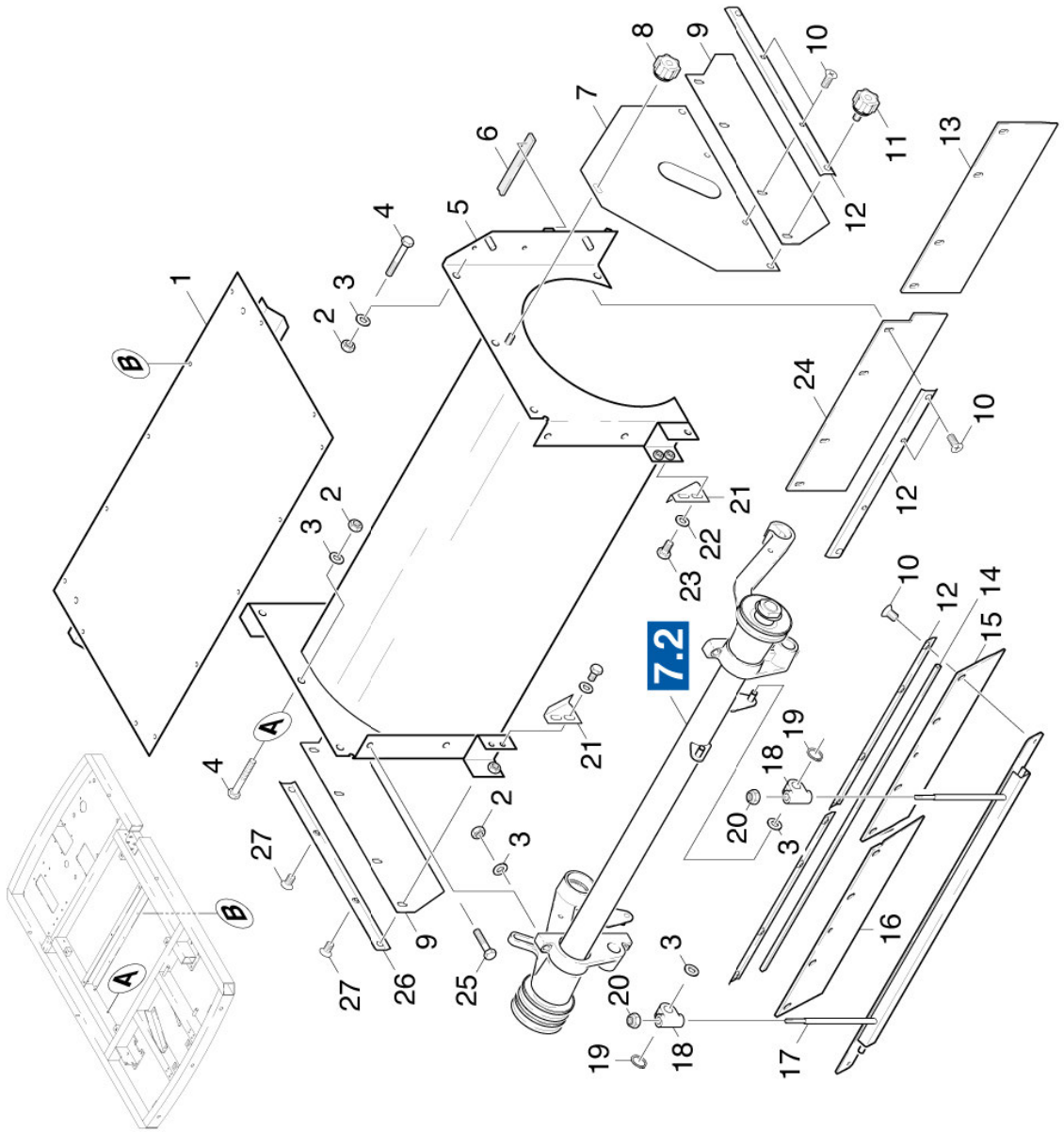
### 7.3 RIEMENSPANNER



### 7.3 RIEMENSPANNER

POS	BENENNUNG ZUSATZINFORMATIONEN	TEILE-NR	STCK	AB WERK-NR	BIS WERK-NR
1	RIEMENSCHLEIBE	63482220	1		
2	S-K-Riemen XPZ 562 DIN 7753-1	73482270	1		
3	Kugellager 6004-2RS -Wälzl.St DIN 625	74011330	2		
4	Sicherungsring 42x1,75-FST-PHR DIN 472	73431140	1		
5	SCHEIBE	69057550	1		
6	Sicherungsring 20x1,2 -St-ph DIN 471	73430400	1		
7	BOLZEN	69057570	1		
8	Kugellager 6002-2RS -WÄELZLAGST DIN 625	74011150	1		
9	SPANNROLLE	69057560	1		
10	DISTANZSCHEIBE	69057580	1		
11	KONSOLE	69057540	1		
12	Scheibe 8 -200HV-A3E ISO 7090	73120040	3		
13	6kt-Mutter M8 -04-A2E ISO 10511	73114270	1		
14	6kt-Schraube M8x16-8.8-A2E ISO 4017	73043950	2		

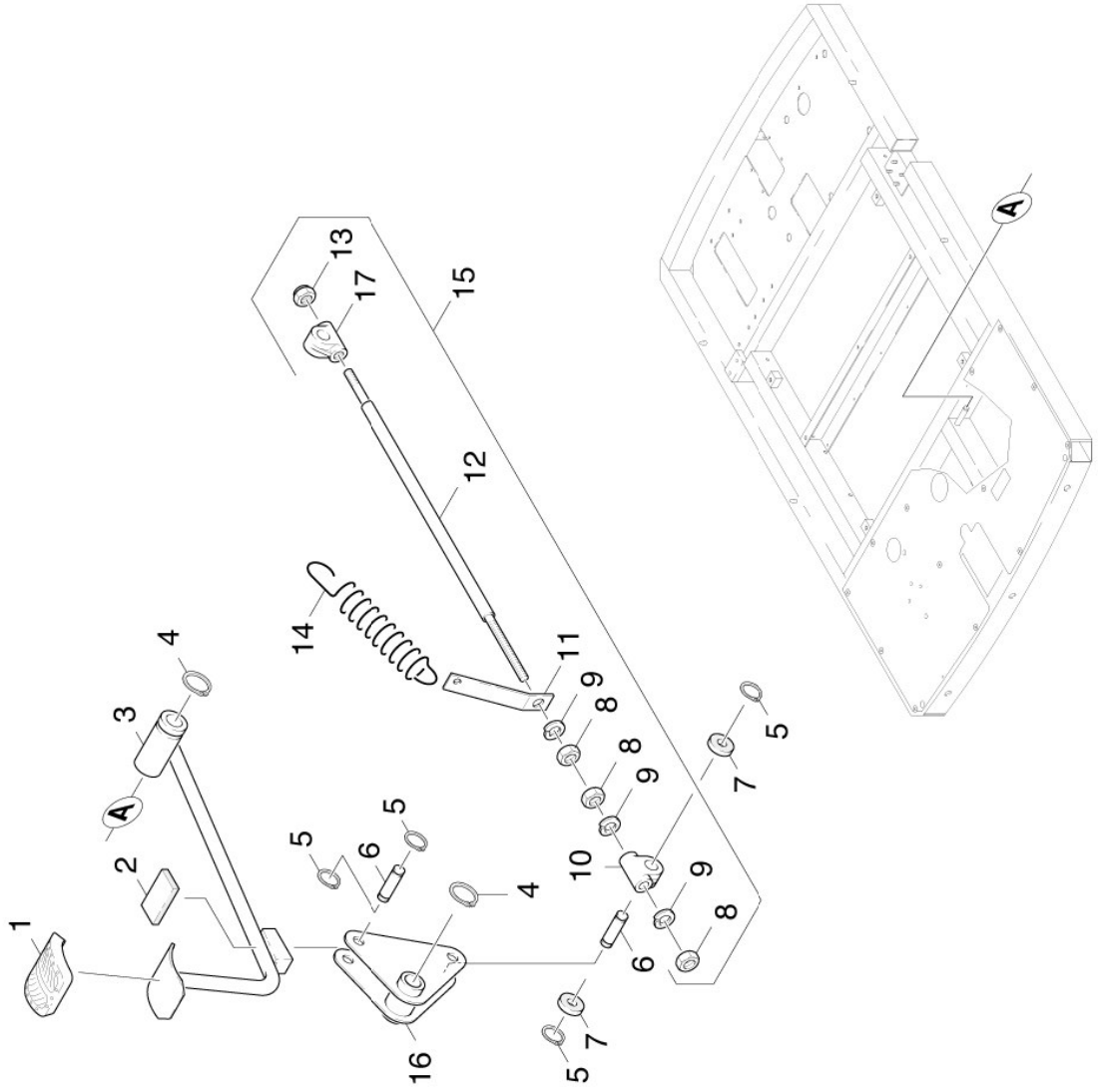
## 7.4 KEHRWALZENKASTEN



## 7.4 KEHRWALZENKASTEN

POS	BENENNUNG ZUSATZINFORMATIONEN	TEILE-NR	STCK	AB WERK-NR	BIS WERK-NR
1	BLECH KPL.	69056130	1		
2	6kt-Mutter M10 -8-A3E ISO 4032	73110060	10		
3	Scheibe 8 -200HV-A3E ISO 7090	73120040	12		
4	6kt-Schraube M8x60-8.8-A2E ISO 4014	73040960	6		
5	KEHRWALZENKASTEN	69056120	1		
6	ZELLGUMMIBAND 19X5	62730710	1		
	<b>ALS METERWARE BESTELLEN</b>				
7	KEHRWALZENDECKEL	69034860	1		
8	STERNGRIF M 8	63100660	1		
9	Schuerze Gummi	69050760	2		
10	Senkschraube M6x10-8.8-A2R ISO10642	73050290	10		
11	Sterngriff M 8X16	63040630	2		
12	LEISTE	69056350	5		
13	Schuerze Gummi	69057780	1		
14	Dichtprofil	69056370	1		
15	Schuerze Gummi	69057770	1		
16	Schuerze Gummi	69056360	1		
17	HALTER KPL.	69056340	1		
18	HALTERUNG	63937010	2		
19	Sicherungsring 8x0,8-FST-PHR DIN 471	73430140	2		
20	6kt-Mutter M6 -8-A2E ISO 4032	73110030	2		
21	Halter links / rechts	69056150	1		
	<b>SATZ MIT 2 STUECK</b>				
22	Scheibe 6 -200HV-A3E ISO 7090	73120030	4		
23	6kt-Schraube M 6x12-8.8-A2E ISO 4017	73043820	4		
24	Schuerze Gummi	69034740	1		
25	6kt-Schraube M 8x35-8.8-A2E ISO 4017	73044060	4		
26	LEISTE	69056420	1		
27	Senkschraube M8x16-A2-70 ISO 10642	73056370	2		

## 7.5 STEUERUNG

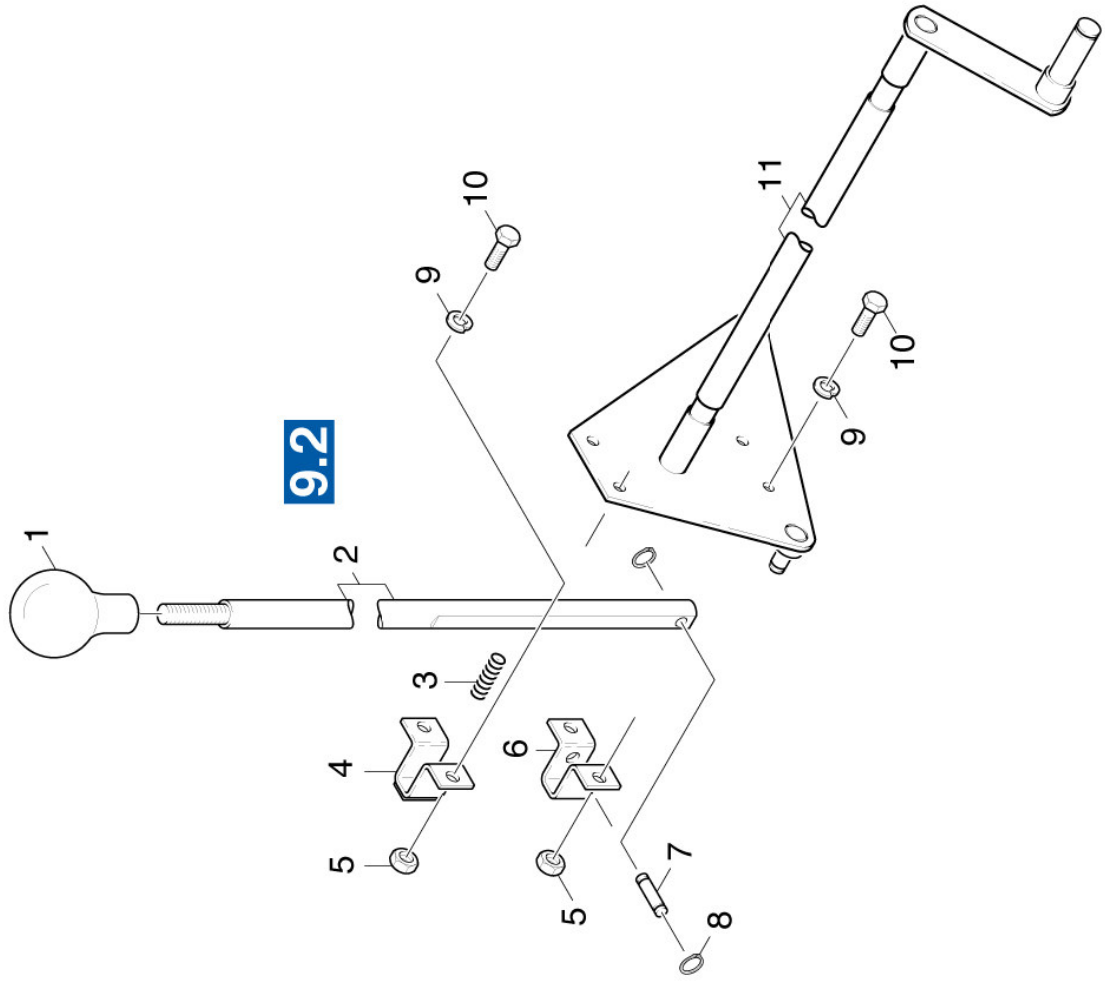


## 7.5 STEUERUNG

POS	BENENNUNG ZUSATZINFORMATIONEN	TEILE-NR	STCK	AB WERK-NR	BIS WERK-NR
1	Ueberzug Pedal	63210460	1		
2	GUMMI 19X5	69057340	1		
3	PEDAL	64391280	1		
4	Sicherungsring 12x1-Rf-St DIN 471	73430030	2		
5	Sicherungsring 8x0,8-FST-PHR DIN 471	73430140	4		
6	BOLZEN	63160480	2		
7	SCHEIBE	69057330	2		
8	6kt-Mutter M 6-8-A2E ISO 7040	73115120	1		
9	Scheibe 6 -200HV-A3E ISO 7090	73120030	3		
10	HALTERUNG	63937010	1		
11	Bevorratung eingestellt	77779990	1	10020	
12	STANGE	69052960	1		
13	6kt-Mutter M6 -8-A2E ISO 4032	73110030	3		
14	Feder	63300340	1		
15	STANGE	69050290	1		
16	HEBEL	63735840	1		
17	HALTERUNG	69052950	1		
18	FEDER	63300370	1		10019



## 7.6 HEBEL



## 7.6 HEBEL

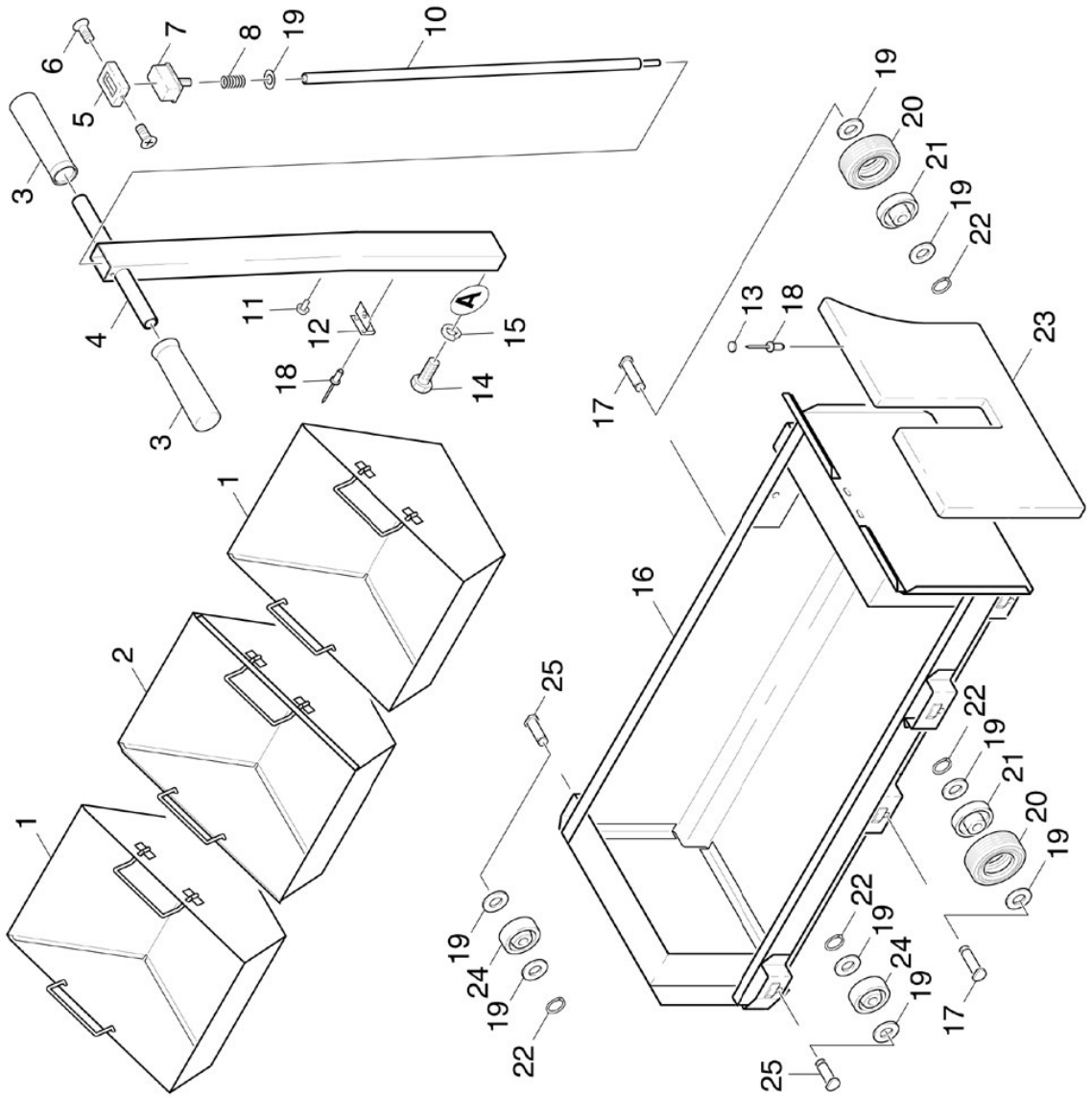
POS	BENENNUNG ZUSATZINFORMATIONEN	TEILE-NR	STCK	AB WERK-NR	BIS WERK-NR
1	GRIFF D35	63210800	1		
2	STANGE	69039600	1		
3	FEDER	63300350	1		
4	HALTER KPL.	69056970	1		
5	6kt-Mutter M6 -8-A2E ISO 4032	73110030	4		
6	HALTER	69056980	1		
7	BOLZEN	69056990	1		
8	Sicherungsring 6x0,7 -St-ph DIN 471	73430340	2		
9	Zahnscheibe A6,4-FST-PH DIN 6797	73121650	4		
10	Schraube M6x16 -8.8-R3R (In6Rd)	73060900	4		
11	Flanschlager	69056960	1		

## 8.0 KEHRBEHAELTER

- 8.1 KEHRBEHAELTER
- 8.2 KEHRBEHAELTER EINBA



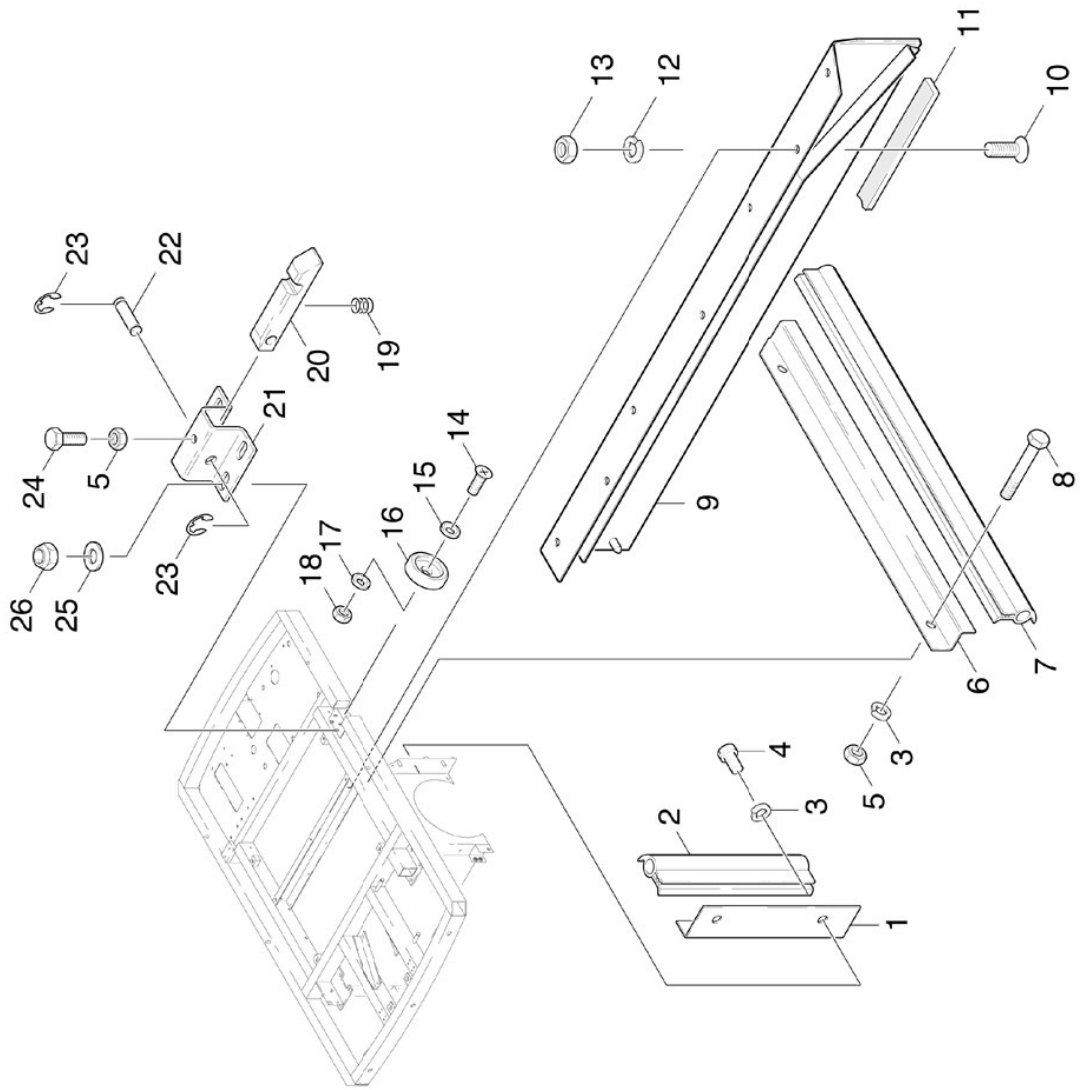
## 8.1 KEHRBEHAELTER



## 8.1 KEHRBEHAELTER

POS	BENENNUNG ZUSATZINFORMATIONEN	TEILE-NR	STCK	AB WERK-NR	BIS WERK-NR
1	Einsatz	69057100	2		
2	EINSATZ MITTE KPL.	69057090	1		
3	HANDGRIFF	63210770	2		
4	SCHUBROHR	69057160	1		
5	TASTERFUEHRUNG	66341130	1		
6	SENKCHR. M 4 X 8	73050160	2		
7	TASTER	66341100	1		
8	TASTERFEDER	63300310	1		
10	STANGE	69034940	1		
11	STOSSDAEMPFER	64373800	1		
12	WINKEL	69057170	1		
13	Abdeckkappe	69057140	4		
14	Schraube M6x16 -8.8-R3R (In6Rd)	73060900	4		
15	Zahnscheibe A6,4-FST-PH DIN 6797	73121650	4		
16	KEHRBEHAELTER	69057080	1		
17	BOLZEN	69057110	4		
18	Blindniet 4x8 -A1/A2 ISO 15984	73156000	4		
19	SCHEIBE	63120350	20		
20	ROLLE D60	64351700	4		
21	NABE	69057130	4		
22	Sicherungsring 10x1-Rf-St DIN 471	73430010	8		
23	VERKLEIDUNG	63681640	1		
24	ROLLE D40	64351710	4		
25	BOLZEN	69057120	4		

## 8.2 KEHRBEHAELTER EINBAU



## 8.2 KEHRBEHAELTER EINBA

POS	BENENNUNG ZUSATZINFORMATIONEN	TEILE-NR	STCK	AB WERK-NR	BIS WERK-NR
1	Bevorratung eingestellt	77779990	1		
2	Dichtung kurz	69039730	2		
3	Zahnscheibe A6,4-FST-PH DIN 6797	73121650	8		
4	Schraube M6x10 -8.8-R3R (In6Rd)	73060870	4		
5	6kt-Mutter M6 -8-A2E ISO 4032	73110030	5		
6	Bevorratung eingestellt	77779990	1		
7	Dichtung lang	69039720	1		
8	Schraube M6x50 -8.8-R3R (In6Rd)	73061330	4		
9	Bevorratung eingestellt	77779990	1		
10	Senkschraube M8x20 -4.8-A2E ISO7046-1	73052660	6		
11	ZELLGUMMIBAND 19X5	62730710	1		
12	Zahnscheibe A8,4-FST-PH DIN 6797	73121590	6		
13	6kt-Mutter M8 -8-A3E ISO 4032	73110040	6		
14	SENKSCHR. M 5X 20	73050450	1		
15	Scheibe 6-200HV-P4E ISO 7089	73120450	1		
16	Gummiring	63622680	1		
17	Scheibe 5-200HV-A3E ISO 7090	73120020	1		
18	6kt-Mutter M 5-04-A2E ISO 10511	73114210	1		
19	KLEMMFEDER	63300320	1		
20	RIEGEL	63751640	1		
21	BUEGEL	63937990	1		
22	KLEMMBOLZEN	63160450	1		
23	Sicherungsring 8x0,8-FST-PHR DIN 471	73430140	2		
24	Schraube M6x20-ST- 8.8-A3R (IN6RD)	73060920	1		
25	Scheibe 6 -200HV-A3E ISO 7090	73120030	4		
26	6kt-Mutter M6 -04-A2E ISO 10511	73114250	4		

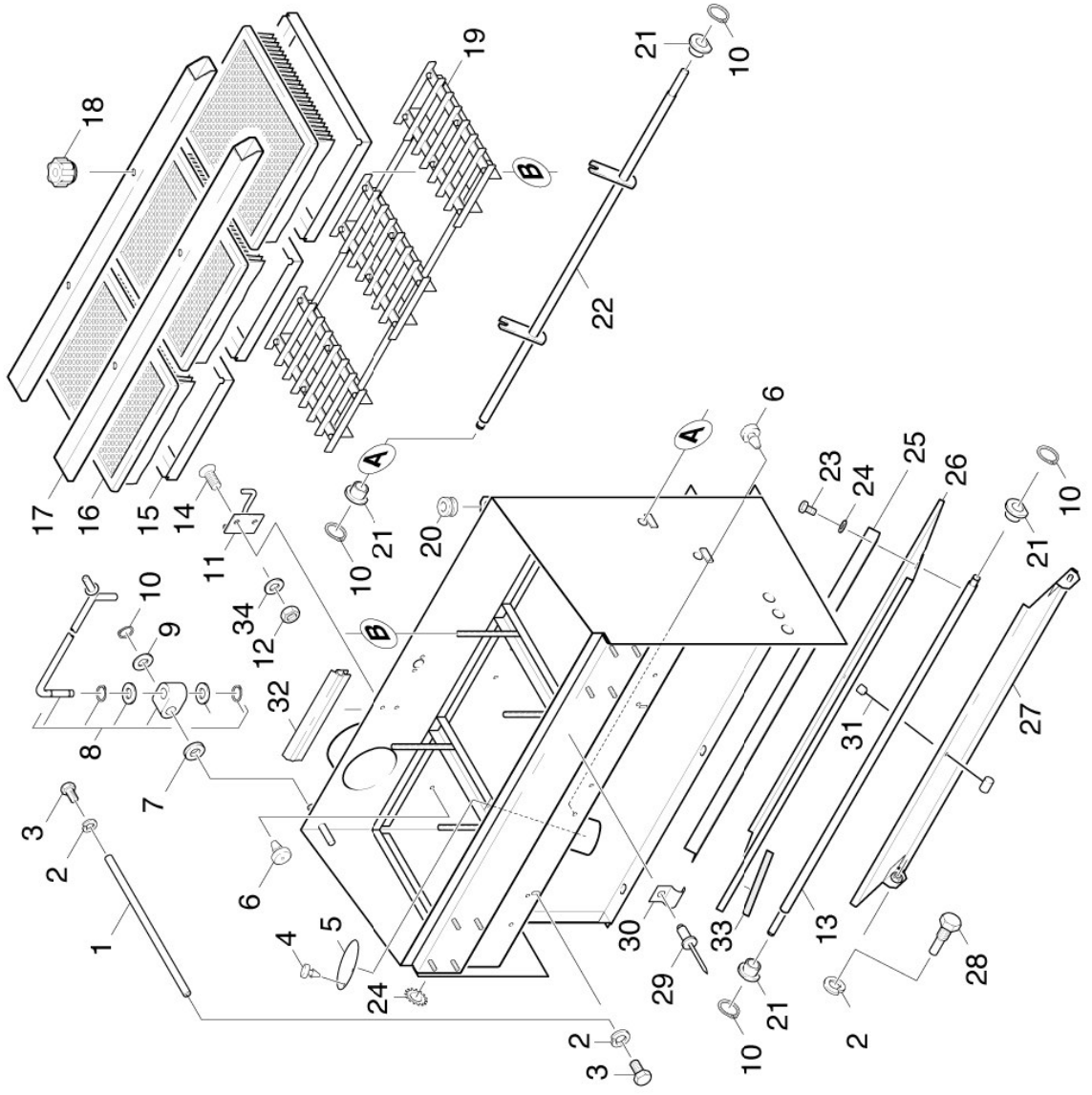
## 9.0 FILTERKASTEN

- 9.1 FILTERKASTEN
- 9.2 FILTERKASTEN
- 9.3 FILTERRUETTLE





## 9.1 FILTERKASTEN



## 9.1 FILTERKASTEN

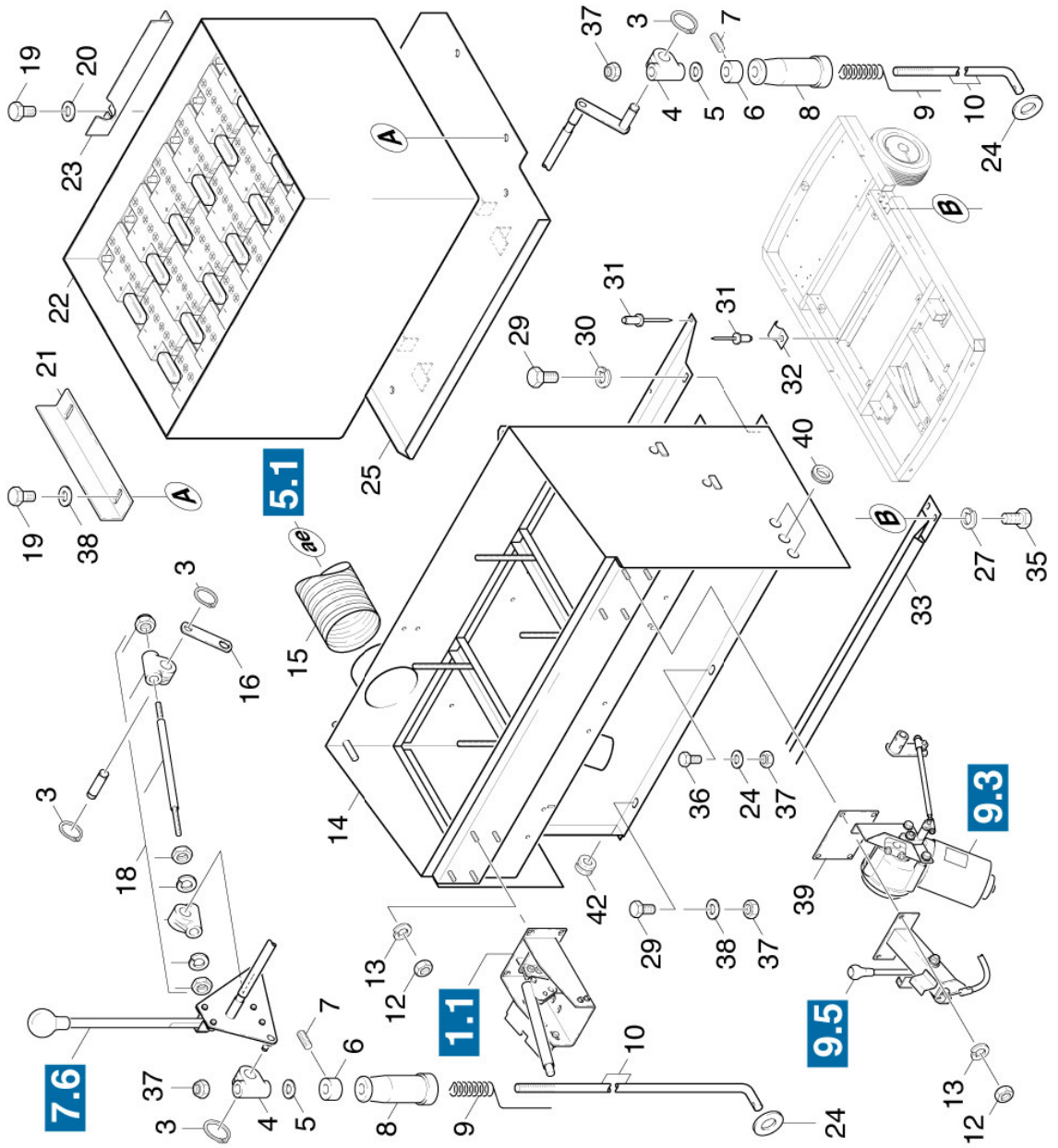
POS	BENENNUNG ZUSATZINFORMATIONEN	TEILE-NR	STCK	AB WERK-NR	BIS WERK-NR
1	ACHSE	69056680	2		
2	Zahnscheibe A8,4-FST-PH DIN 6797	73121590	6		
3	Schraube M6x16 -8.-R3R (In6Rd)	73060900	4		
4	STOSSDAEMPFER	64374630	2		
5	SCHEIBE	69056790	1		
6	STOSSDAEMPFER	64373800	12		
7	Bevorratung eingestellt	77779990	1		
8	GESTAENGE	69056600	1		
9	Scheibe 10-200HV-A3E ISO 7090	73120050	1		
10	Sicherungsring 10x1-Rf-St DIN 471	73430010	3		
11	Bevorratung eingestellt	77779990	1		
12	6kt-Mutter M5 -8-A2E ISO 4032	73110020	5		
13	WELLE	69056670	1		
14	Senkschraube M5x12 -8.-R2R (In6Rd)	73050280	3		
15	RAHMEN	69056630	3		
16	Luftfilter	64145550	3		
17	ROHR	69056700	2		
18	STERNGRIF M 8	63100660	4		
19	FILTERRUETTLE	69056580	1		
20	DURCHFUEHR.TUELLE	66414020	1		
21	Buchse	69034350	4		
22	WELLE KPL.	69056650	1		
23	ZYL.SCHR. M 5X 12	73064430	7		
24	Zahnscheibe A5,3-FSt-A3E DIN 6797	73121720	12		
25	Bevorratung eingestellt	77779990	1		
26	BLECHTEIL	69056660	1		
27	BLECHTEIL KPL.	69058090	1		
28	SCHRAUBE	69058120	1		
29	Blindniet 4,0X12-VA	63150500	6		
30	KABELSCHELLE	69057660	2		
31	Bowdenzug	69058080	1		

FETT-SPRAY FUER BOWDENZUG DOSE 400 ML 6.288-107

## 9.1 FILTERKASTEN

POS	BENENNUNG ZUSATZINFORMATIONEN	TEILE-NR	STCK	AB WERK-NR	BIS WERK-NR
32	Dichtung Filterkasten ALS METERWARE BESTELLEN	63622660	1		
33	ZELLGUMMIBAND 19X5 ALS METERWARE BESTELLEN	62730710	1		

## 9.2 FILTERKASTEN



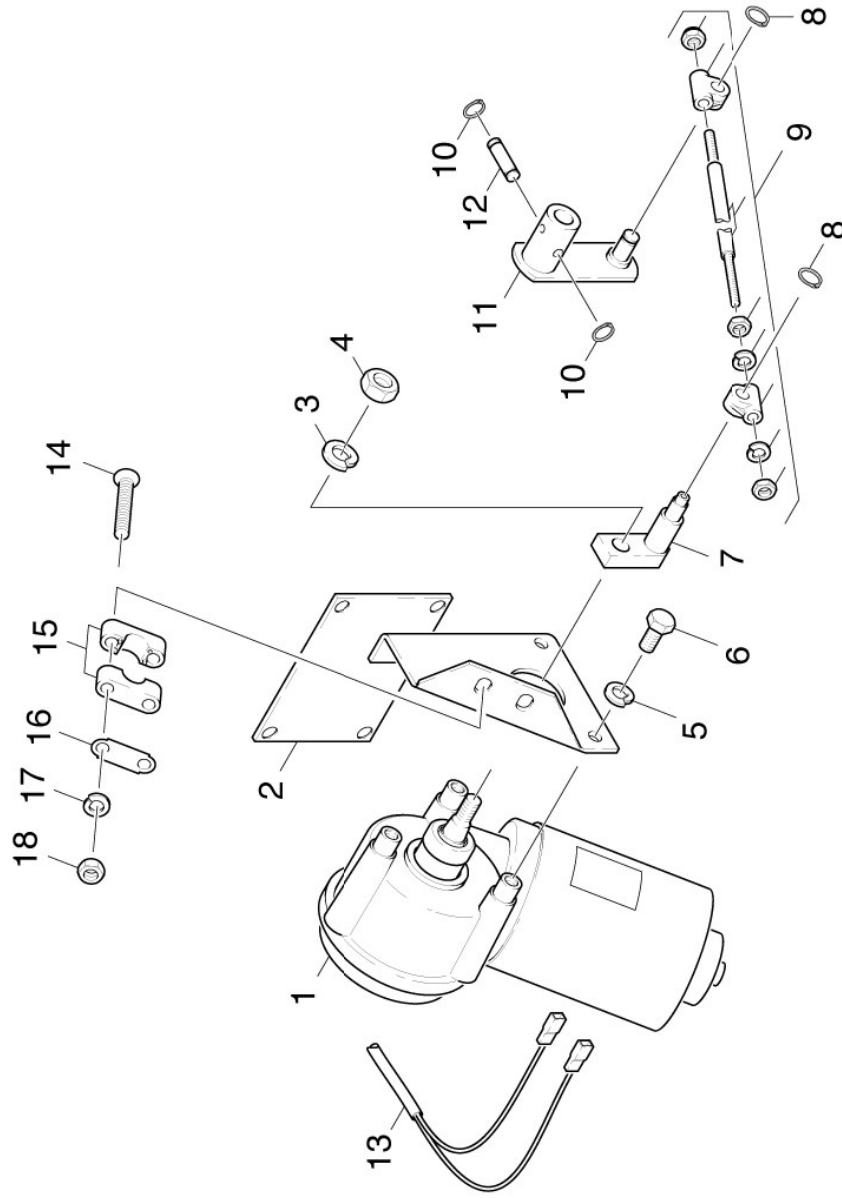
## 9.2 FILTERKASTEN

POS	BENENNUNG ZUSATZINFORMATIONEN	TEILE-NR	STCK	AB WERK-NR	BIS WERK-NR
3	Sicherungsring 8x0,8-FST-PHR DIN 471	73430140	2		
4	HALTERUNG	63937010	2		
5	Scheibe 6-200HV-P4E ISO 7089	73120450	2		
6	Stelling A 6-ST-A2E DIN 705	73125000	2		
7	Schraube M 3X 8-A2-70 (IN6RD)	73062030	2		
8	TUELLE	66413840	2		
9	SICHERUNGSFEDER	63160520	2		
10	GESTAENGE	69056590	2		
14	Bevorratung eingestellt	77779990	1		
15	LUFTSCHLAUCH	69033810	1		
	<b>ALS METERWARE BESTELLEN</b>				
16	HEBEL KPL.	69056640	1		
18	GEWINDESTANGE KPL.	69056610	1		
19	6kt-Schraube M8x16-8.8-A2E ISO 4017	73043950	4		
21	WINKEL	50193060	1		
22	BATTERIE 240 AH	66540290	1		
22	BATTERIE 6V185AH K5	66540550	1		
22	BATTERIESATZ DETA	66540890	1		
23	WINKEL	50193070	1		
26	Bevorratung eingestellt	77779990	1		
27	Zahnscheibe A5,3-FSt-A3E DIN 6797	73121720	14		
28	6kt-Mutter M5 -8-A2E ISO 4032	73110020	3		
29	6kt-Schraube M8x20-8.8-A2E ISO 4017	73043970	4		
30	Zahnscheibe A8,4-FST-PH DIN 6797	73121590	2		
31	Blindniet 4,0X12-VA	63150500	9		
32	KABELSCHELLE	69057660	4		
33	BLECHTEIL	69618400	1		
35	ZYL.SCHR. M 5X 12	73064430	7		
36	Schraube M6x16 -8.8-R3R (In6Rd)	73060900	2		
37	6kt-Mutter M6 -04-A2E ISO 10511	73114250	4		
38	Scheibe 8 -200HV-A3E ISO 7090	73120040	4		
41	BATTERIE 36AH 12V	66540200	1		

## 9.2 FILTERKASTEN

POS	BENENNUNG ZUSATZINFORMATIONEN	TEILE-NR	STCK	AB WERK-NR	BIS WERK-NR
42	DURCHFUEHR.TUELLE	66475340	1		
99	BATTERIELADEGERAET / 6.654-071.0	66540810	1		
99	BATTERIELADEGERAET / 6.654-029.0	66540840	1		
99	BATTERIELADEGERAET / 6.654-055.0	66541070	1		

### 9.3 FILTERUETTLE



### 9.3 FILTERRUETTLER

POS	BENENNUNG ZUSATZINFORMATIONEN	TEILE-NR	STCK	AB WERK-NR	BIS WERK-NR
1	GETRIEBEMOTOR 24V	66130270	1		
2	Bevorratung eingestellt	77779990	1		
3	Zahnscheibe A8,4-FST-PH DIN 6797	73121590	1		
4	6kt-Mutter M8 -8-A3E ISO 4032	73110040	1		
5	Zahnscheibe A6,4-FST-PH DIN 6797	73121650	3		
6	Schraube M6x16 -8.-R3R (In6Rd)	73060900	3		
7	HEBEL	69056890	1		
8	Sicherungsring 8x0,8-FST-PHR DIN 471	73430140	2		
9	STANGE KPL.	69056900	1		
10	Sicherungsring 5x0,6-FST-PHR DIN 471	73430410	2		
11	HEBEL	69052980	1		
12	BOLZEN	69056780	1		

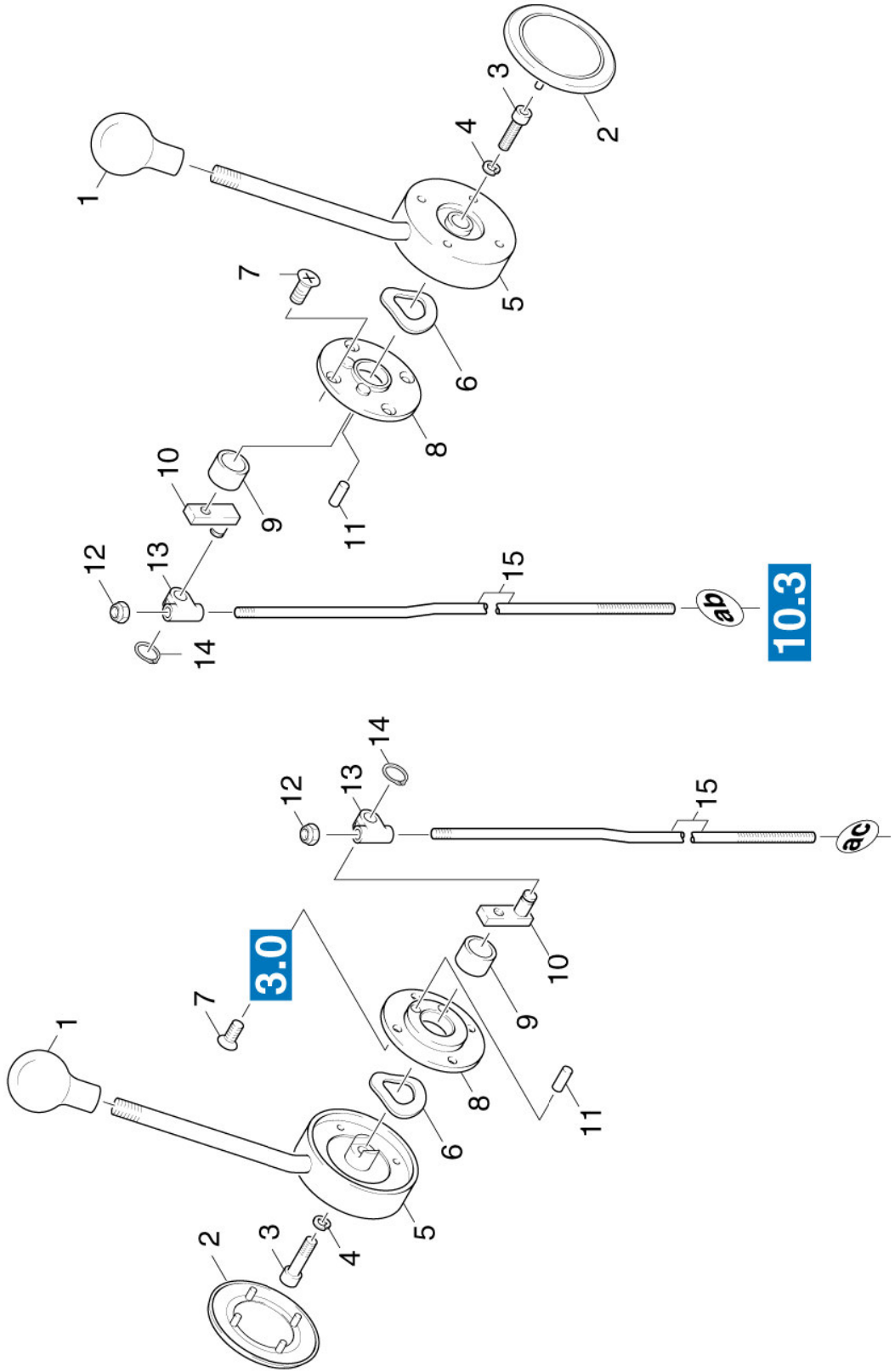


## 10.0 SEITENBESEN

- 10.1 BEDIENHEBEL
- 10.2 SEITENBESEN
- 10.3 SEITENBESEN LINKS
- 10.4 SEITENBESEN RECHTS
- 10.5 SEITENBESEN LINKS
- 10.6 SEITENBESEN RECHTS



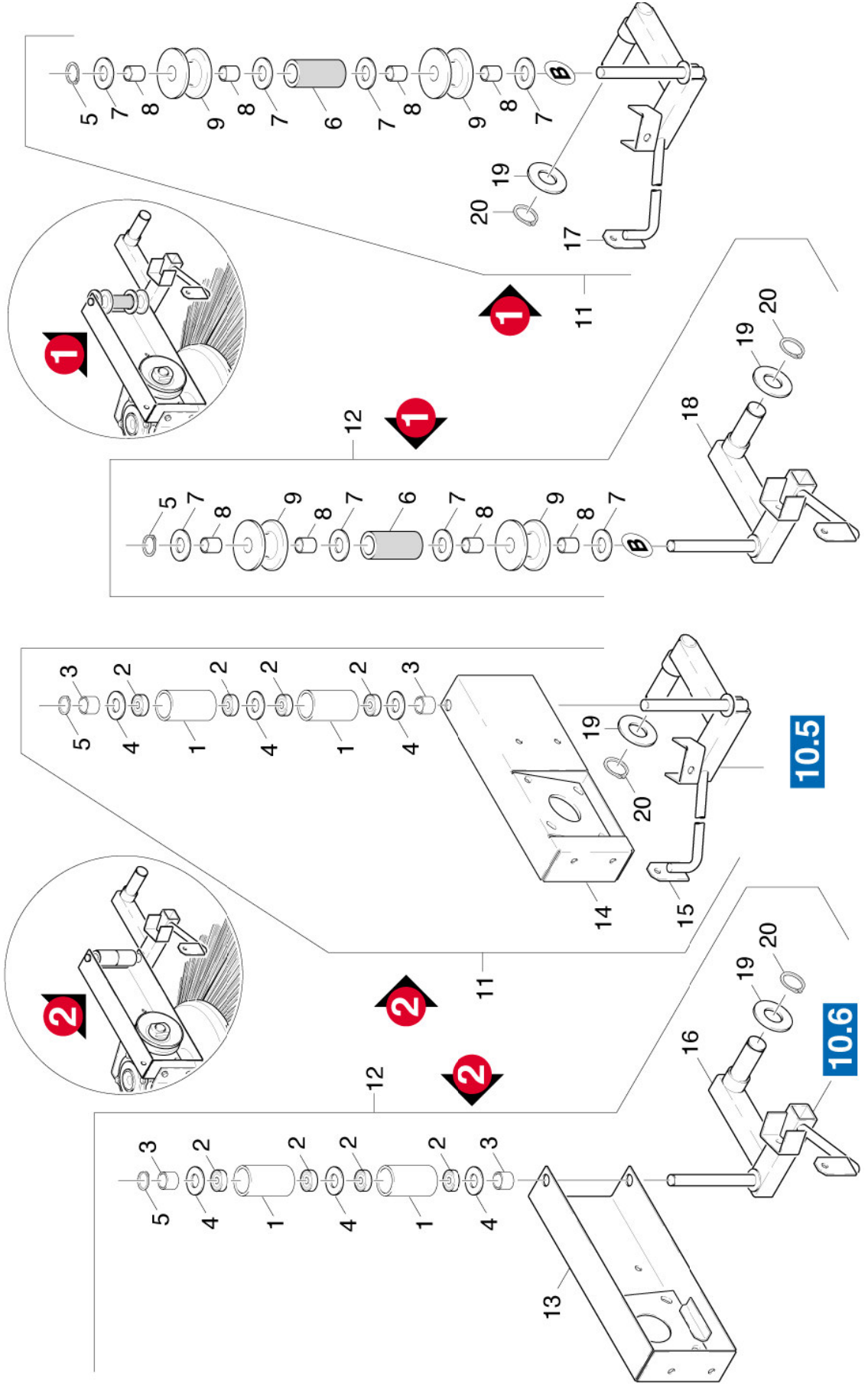
# 10.1 BEDIENHEBEL



## 10.1 BEDIENHEBEL

POS	BENENNUNG ZUSATZINFORMATIONEN	TEILE-NR	STCK	AB WERK-NR	BIS WERK-NR
1	GRIFF D35	63210800	2		
2	SCHUTZKAPPE	63681800	2		
3	Zyl.Schr. M6x25 -8.8-A2E ISO4762	73060230	2		
4	Zahnscheibe A6,4-FST-PH DIN 6797	73121650	2		
5	HEBEL	63211000	2		
	<b>STUECKZAHL NACH BEDARF</b>				
6	FEDERSCHEIBE	69056440	2		
7	SENKCHR. M 5X 10	73050410	8		
8	FLANSCH	63701390	2		
9	GLEITBUCHSE	63470520	2		
10	KURBEL	63220140	2		
11	BOLZEN	63160610	2		
12	6kt-Mutter M6 -04-A2E ISO 10511	73114250	2		
13	HALTERUNG	63937010	2		
14	Sicherungsring 8x0,8-FST-PHR DIN 471	73430140	2		
15	GEWINDESTANGE	69056430	2		

# 10.2 SEITENBESEN



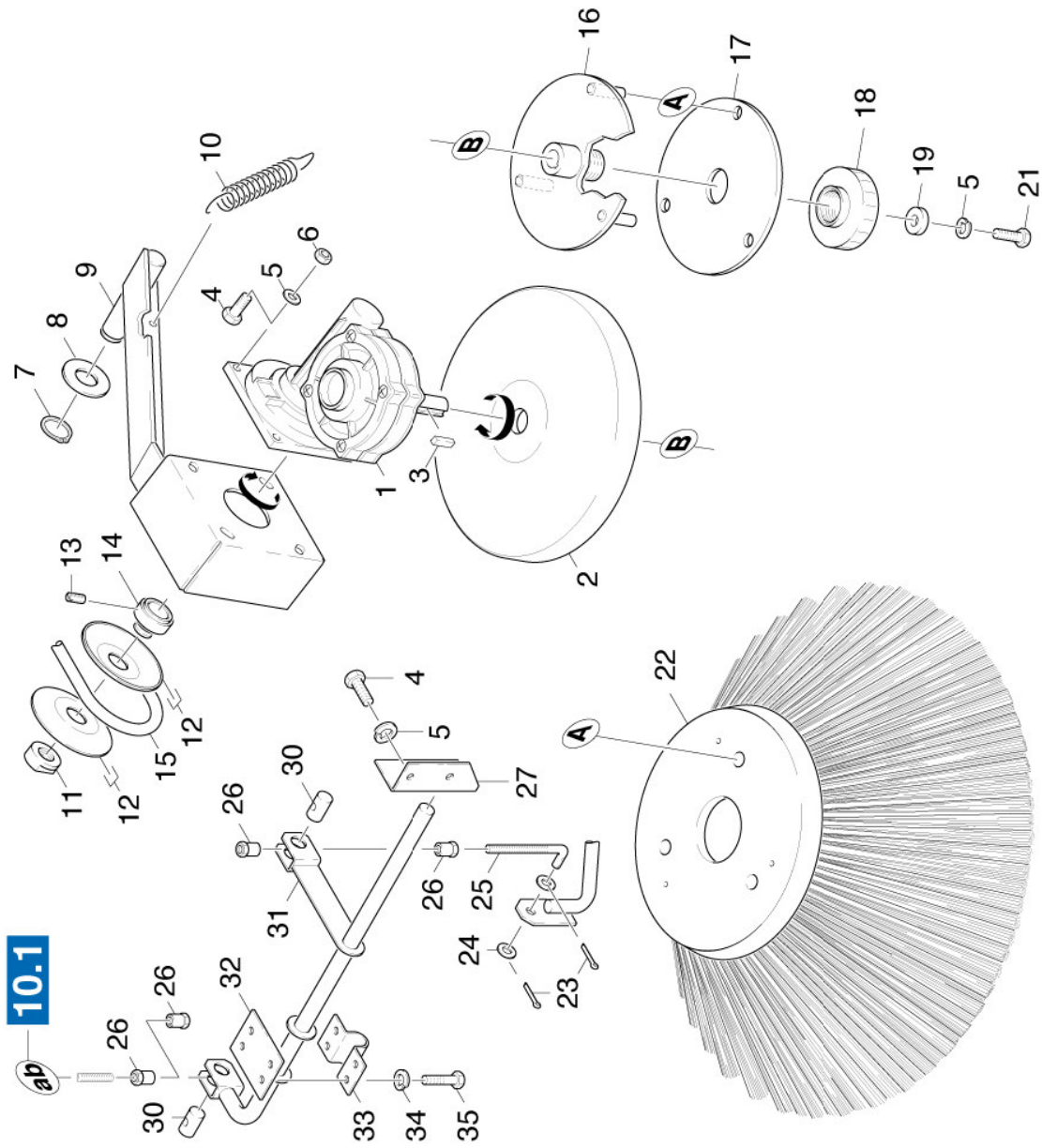
## 10.2 SEITENBESEN

POS	BENENNUNG ZUSATZINFORMATIONEN	TEILE-NR	STCK	AB WERK-NR	BIS WERK-NR
1	Fuehrungsrolle VERSION 2	69618820	4		
2	Kugellager 608-2RS -Wälzl.St DIN 625 VERSION 2	74011490	8		
3	Huelse VERSION 2	69618770	4		
4	Scheibe 8 -200HV-A3E ISO 7090 VERSION 2	73120040	6		
5	Sicherungsring 8x0,8-FST-PHR DIN 471 VERSION 2	73430140	2		
6	Distanzstueck VERSION 1	69057990	2		
7	SCHEIBE VERSION 1	69058010	8		
8	Nadelhuelse HK 1210 DIN 618-1 VERSION 1	74010110	8		
9	FUEHRUNGSROLLE D20 VERSION 1	69057970	4		
11	UBS Seitenbesen VERSION 2	26391650	1		
12	UBS Seitenbesen mit VERSION 2	26394790	1		
13	Halterung rechts VERSION 2	69618800	1		
14	Halterung links VERSION 2	69618810	1		
15	Halter Seitenbesen links VERSION 2	69618790	1		
16	Halter Seitenbesen VERSION 2	69618780	1		
17	Halterung Gestaenge VERSION 1	69616420	1		

## 10.2 SEITENBESEN

POS	BENENNUNG ZUSATZINFORMATIONEN	TEILE-NR	STCK	AB WERK-NR	BIS WERK-NR
18	Halterung VERSION 1	69057940	1		
19	Scheibe 20-200HV-A3E ISO 7090	73120180	2		
20	Sicherungsring 20x1,2 -St-ph DIN 471	73430400	2		

### 10.3 SEITENBESEEN LINKS

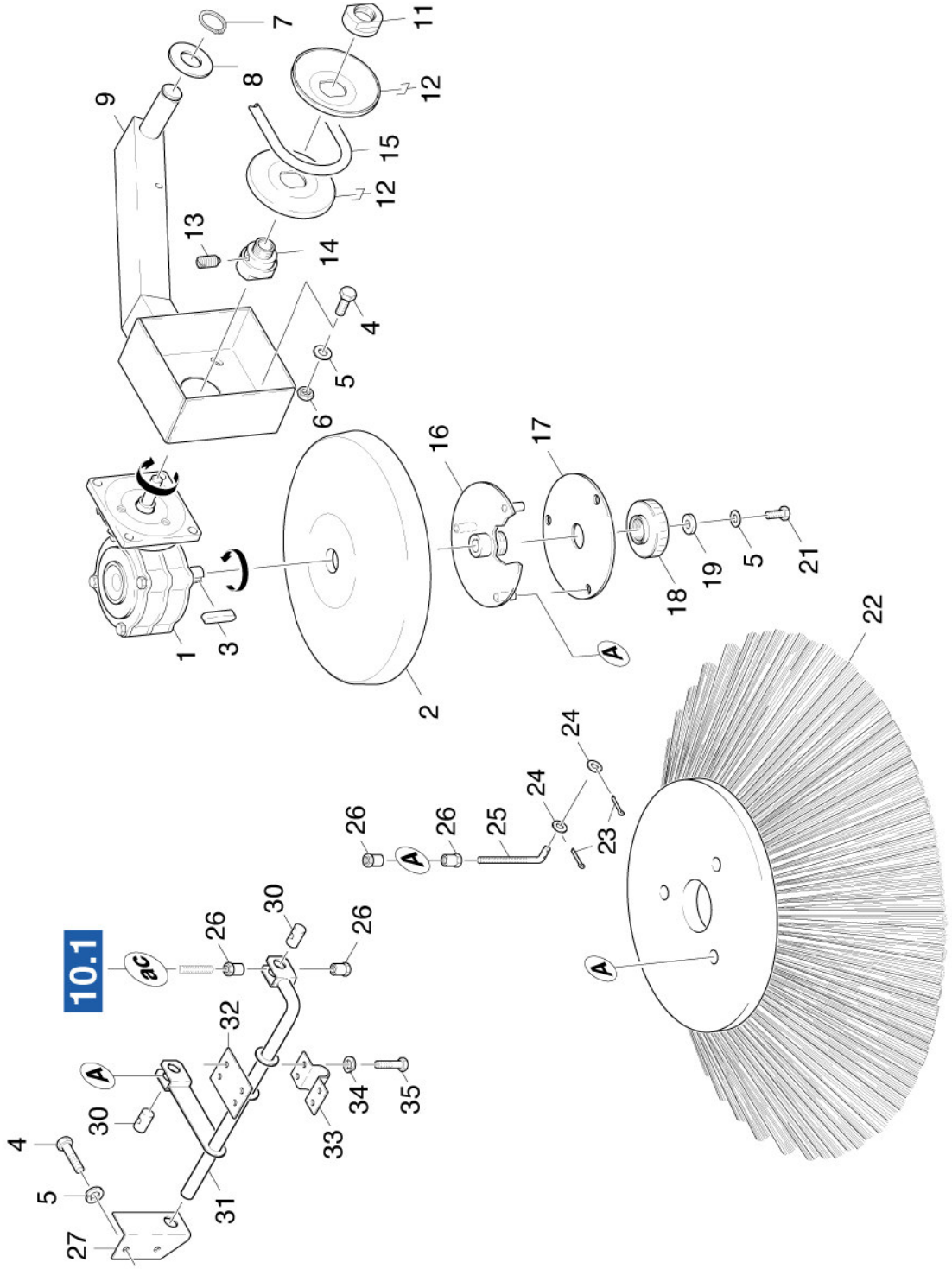


## 10.3 SEITENBESEN LINKS

POS	BENENNUNG ZUSATZINFORMATIONEN	TEILE-NR	STCK	AB WERK-NR	BIS WERK-NR
1	SCHNECKENGETRIEBE LINKS	64540760	1		
2	Abweisteller	69034730	1		
3	Passfeder 5x5x20-C45R DIN 6885-1	73180700	1		
4	6kt-Schr. M 6X 16-8.8-A2E ISO 4017	73043830	6		
5	Zahnscheibe A6,4-FST-PH DIN 6797	73121650	6		
6	6kt-Mutter M 6-A2-70 ISO 4032	73110670	4		
7	Sicherungsring 20x1,2-FST-RF DIN 471	73430070	1		
8	Scheibe 20-200HV-A3E ISO 7090	73120180	1		
9	HALTERUNG LINKS	69050370	1		
10	Feder	63300340	1		
11	NABENMUTTER	63100670	1		
12	RIEMENSCHWEIBENHAEL.	63482170	1		
13	Gewindestift M 5X 6-14H ISO 4766	73070370	1		
14	NABE	64373860	1		
15	S-K-RIEMEN XPZ 812	73482250	1		
16	FLANSCH	69034890	1		
17	SCHEIBE	69056480	1		
18	MUTTER	63100730	1		
19	SCHEIBE	69056500	1		
21	Zyl.Schr. M 6x20-8.8-A2E DIN912	73060220	1		
22	SEITENBESEN	69056240	1		
23	Splint 1,6x12-ST-A2E ISO 1234	73163210	2		
25	Gestaenge	69034080	1		
26	MUTTER	63100680	4		
27	Bevorratung eingestellt	77779990	1		
30	Boizen D 12	63160420	2		
31	GESTAENGE	69034070	1		
32	PLATTE	69034900	1		
33	HALTEWINKEL LINKS	63937340	1		
34	Zahnscheibe A5,3-FSt-A3E DIN 6797	73121720	4		
35	6kt-Schr. M 5X 12-8.8-A2E ISO 4017	73043710	4		



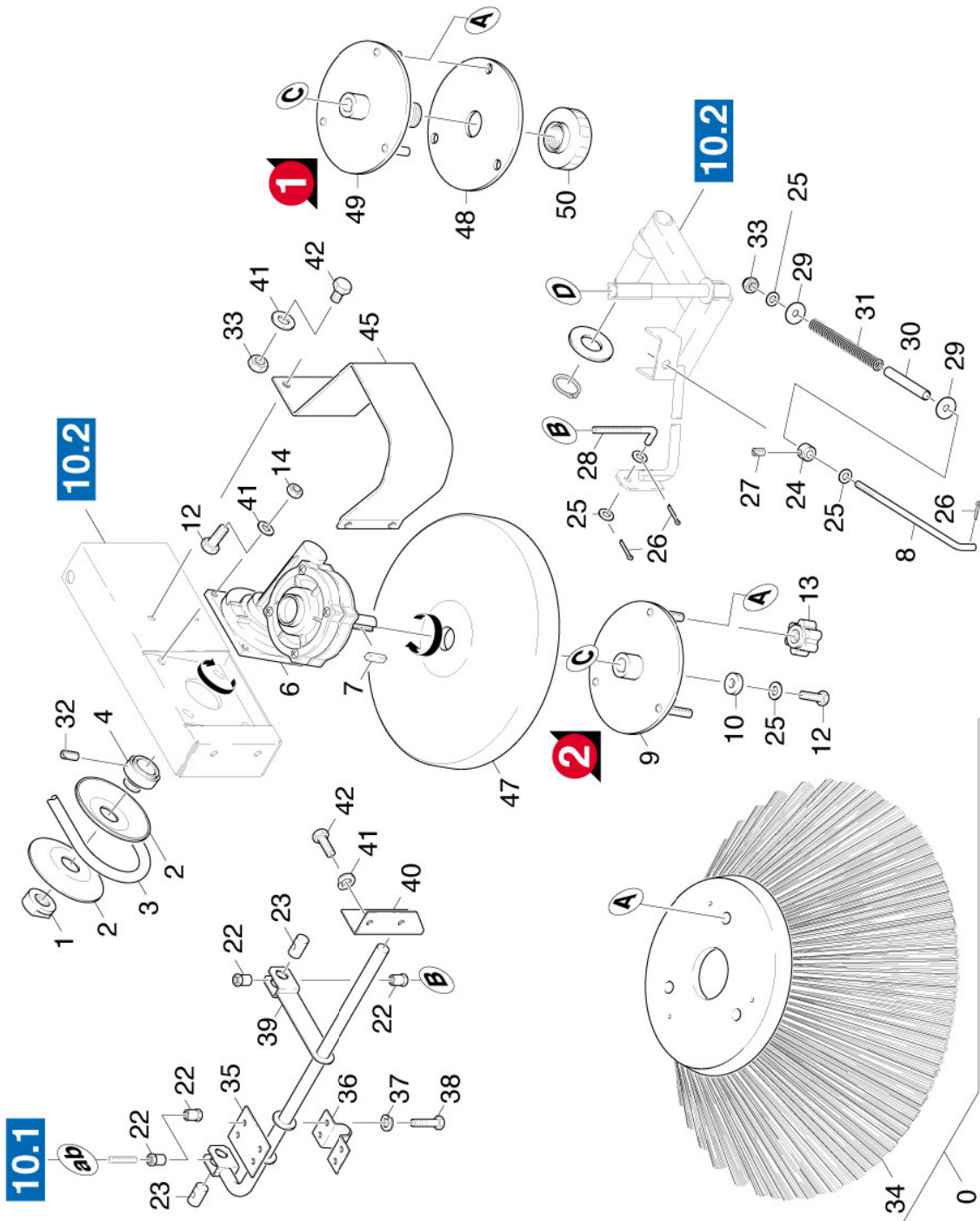
# 10.4 SEITENBESSEN RECHTS



## 10.4 SEITENBESEN RECHTS

POS	BENENNUNG ZUSATZINFORMATIONEN	TEILE-NR	STCK	AB WERK-NR	BIS WERK-NR
1	SCHNECKENGETRIEBE RECHTS	64540770	1		
2	Abweisteller	69034730	1		
3	Passfeder 5x5x20-C45R DIN 6885-1	73180700	1		
4	6kt-Schr. M 6X 16-8.8-A2E ISO 4017	73043830	6		
5	Zahnscheibe A6,4-FST-PH DIN 6797	73121650	6		
6	6kt-Mutter M 6-A2-70 ISO 4032	73110670	4		
7	Sicherungsring 20x1,2-FST-RF DIN 471	73430070	1		
8	Scheibe 20-200HV-A3E ISO 7090	73120180	1		
9	Halterung rechts	63937610	1		
10	Feder	63300340	1		
11	NABENMUTTER	63100670	1		
12	RIEMENSCHWEIBENHAEL.	63482170	1		
13	Gewindestift M 5X 6-14H ISO 4766	73070370	1		
14	NABE	64373860	1		
15	RUNDRIEMEN	63483450	1		
16	FLANSCH	69034890	1		
17	SCHEIBE	69056480	1		
18	MUTTER	63100730	1		
19	SCHEIBE	69056500	1		
21	Zyl.Schr. M 6x20-8.8-A2E DIN912	73060220	1		
22	SEITENBESEN	69056240	1		
23	Splint 1,6x12-ST-A2E ISO 1234	73163210	2		
25	Gestaenge	69034080	1		
26	MUTTER	63100680	4		
27	Bevorratung eingestellt	77779990	1		
30	Boizen D 12	63160420	2		
31	GESTAENGE	69034070	1		
32	PLATTE	69034900	1		
33	HALTEWINKEL LINKS	63937340	1		
34	Zahnscheibe A5,3-FSt-A3E DIN 6797	73121720	4		

# 10.5 SEITENBESEN LINKS



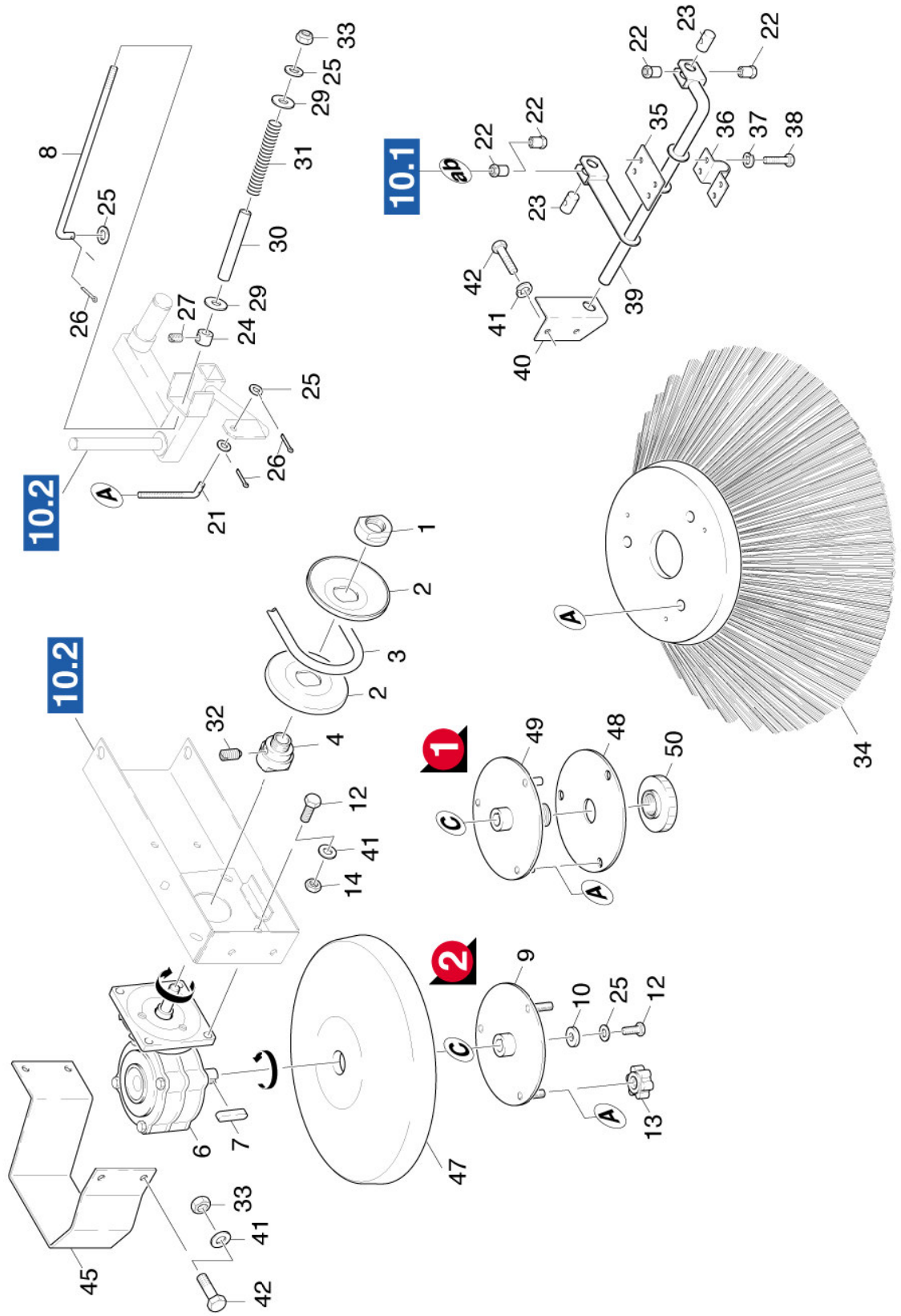
## 10.5 SEITENBESEN LINKS

POS	BENENNUNG ZUSATZINFORMATIONEN	TEILE-NR	STCK	AB WERK-NR	BIS WERK-NR
0	ABS Seitenbesen links	26383700	1		
1	NABENMUTTER	63100670	1		
2	RIEMENSCHWEIBENHAEL.	63482170	2		
3	RUNDRIEMEN	63483450	1		
4	NABE	64373860	1		
6	SCHNECKENGETRIEBE	64540790	1		
7	Passfeder 5x5x20-C45R DIN 6885-1	73180700	1		
8	Gewindestange	69057980	1		
9	FLANSCH KPL. VERSION 2	69058040	1		
10	SCHEIBE VERSION 2	69056500	1		
12	Schraube M6x20-ST- 8.8-A3R (IN6RD) VERSION 2	73060920	5		
13	STERNGRIFF M 8 VERSION 2	63100660	3		
14	6kt-Mutter M6 -8-A2E ISO 4032	73110030	4		
22	MUTTER	63100680	4		
23	Bolzen D 12	63160420	2		
24	Stelling A 6-ST-A2E DIN 705	73125000	1		
25	Scheibe 6 -200HV-A3E ISO 7090	73120030	7		
26	Splint 1,6x12-ST-A2E ISO 1234	73163210	3		
27	Schraube M 3X 8-A2-70 (IN6RD)	73062030	1		
28	Gestaenge	69034080	1		
29	Scheibe 6 -200HV-A2E ISO7093-1	73122760	2		
30	HUELSE	69058030	1		
31	DRUCKFEDER	69058000	1		
32	Gewindestift M 5X 6-14H ISO 4766	73070370	2		
33	6kt-Mutter M6 -04-A2E ISO 10511	73114250	5		
34	SEITENBESEN	69056240	1		
34	SEITENBESEN HART	69056510	1		
35	PLATTE	69034900	1		

## 10.5 SEITENBESEN LINKS

POS	BENENNUNG ZUSATZINFORMATIONEN	TEILE-NR	STCK	AB WERK-NR	BIS WERK-NR
36	HALTEWINKEL LINKS	63937340	1		
37	Faeherscheibe A5,3 -FSt-A3E DIN6798	73122310	4		
38	ZYL.SCHR. M 5X 12	73064430	4		
39	GESTAENGE KPL.	69057950	1		
40	HALTERUNG LINKS	69050370	1		
41	Zahnscheibe A6,4-FST-PH DIN 6797	73121650	2		
42	Schraube M6x16 -8,8-R3R (In6Rd)	73060900	6		
45	SCHUTZBLECH	69618000	1		
47	Abweisteller	69034730	1		
48	SCHEIBE	69056480	1		
	VERSION 1				
49	FLANSCH	69034890	1		
	VERSION 1				
50	MUTTER	63100730	1		
	VERSION 1				

# 10.6 SEITENBESSEN RECHTS



## 10.6 SEITENBESEN RECHTS

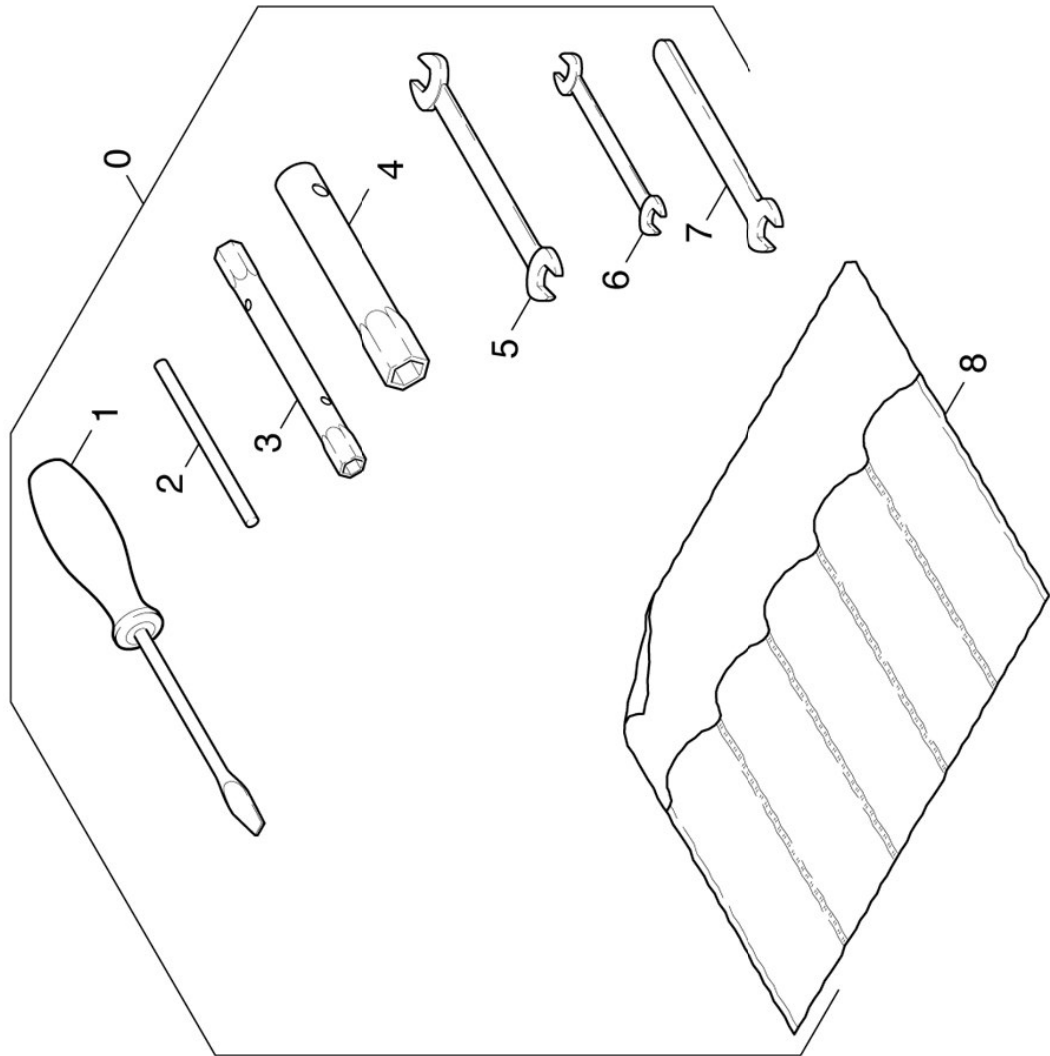
POS	BENENNUNG ZUSATZINFORMATIONEN	TEILE-NR	STCK	AB WERK-NR	BIS WERK-NR
1	NABENMUTTER	63100670	1		
2	RIEMENSCHWEIBENHAEL.	63482170	2		
3	RUNDRIEMEN	63483450	1		
4	NABE	64373860	1		
6	SCHNECKENGETRIEBE	64540780	1		
7	Passfeder 5x5x20-C45R DIN 6885-1	73180700	1		
8	Gewindestange	69057980	1		
9	FLANSCH KPL. VERSION 2	69058040	1		
10	SCHEIBE VERSION 2	69056500	1		
12	Schraube M6x20-ST- 8.8-A3R (IN6RD) VERSION 2	73060920	5		
13	STERNGRIF M 8 VERSION 2	63100660	3		
14	6kt-Mutter M6 -8-A2E ISO 4032	73110030	4		
21	Gestaenge	69034080	1		
22	MUTTER	63100680	4		
23	Bolzen D 12	63160420	2		
24	Stelling A 6-ST-A2E DIN 705	73125000	1		
25	Scheibe 6 -200HV-A3E ISO 7090	73120030	7		
26	Splint 1,6x12-ST-A2E ISO 1234	73163210	3		
27	Schraube M 3X 8-A2-70 (IN6RD)	73062030	1		
29	Scheibe 6 -200HV-A2E ISO7093-1	73122760	2		
30	HUELSE	69058030	1		
31	DRUCKFEDER	69058000	1		
32	Gewindestift M 5X 6-14H ISO 4766	73070370	1		
33	6kt-Mutter M6 -04-A2E ISO 10511	73114250	5		
34	SEITENBESEN	69056240	1		
34	SEITENBESEN HART	69056510	1		
35	PLATTE	69034900	1		
36	HALTEWINKEL LINKS	63937340	1		

## 10.6 SEITENBESEN RECHTS

POS	BENENNUNG ZUSATZINFORMATIONEN	TEILE-NR	STCK	AB WERK-NR	BIS WERK-NR
37	Faeherscheibe A5,3 -FSt-A3E DIN6798	73122310	4		
39	GESTAENGE KPL.	69057950	1		
40	Halterung rechts	69050380	1		
41	Zahnscheibe A6,4-FST-PH DIN 6797	73121650	2		
42	Schraube M6x16 -8,8-R3R (In6Rd)	73060900	6		
45	SCHUTZBLECH	69618000	1		
47	Abweisteller	69034730	1		
48	SCHEIBE VERSION 1	69056480	1		
49	FLANSCH VERSION 1	69034890	1		
50	MUTTER VERSION 1	63100730	1		



## 12.0 SONDERZUBEHOER



## 12.0 SONDERZUBEHOER

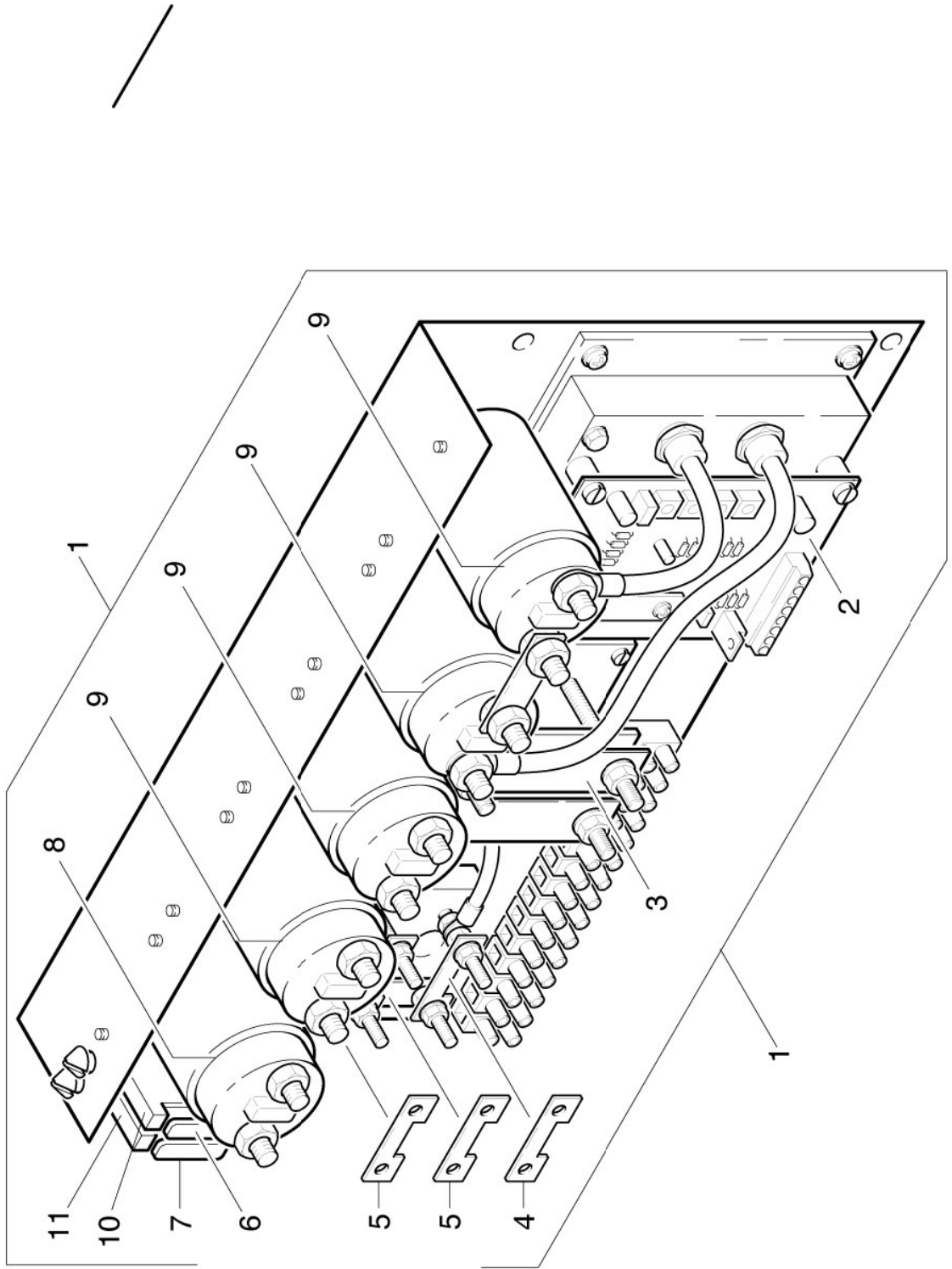
POS	BENENNUNG ZUSATZINFORMATIONEN	TEILE-NR	STCK	AB WERK-NR	BIS WERK-NR
0	WERKZEUGSATZ	69618410	1		
1	SCHRAUBENDREHER	69618420	1		
2	Bevorratung eingestellt	77779990	1		
3	STECKSCHLUESSEL	69618440	1		
4	Bevorratung eingestellt	77779990	1		
5	Bevorratung eingestellt	77779990	1		
6	Bevorratung eingestellt	77779990	1		
7	Bevorratung eingestellt	77779990	1		
8	Bevorratung eingestellt	77779990	1		

**13.0 ELEKTRIK 1200 BAT**

13.1 E-INSTALLATION  
13.2 BATTERIEUEBERWACH.  
13.3 INSTRUMENTENTAFEL



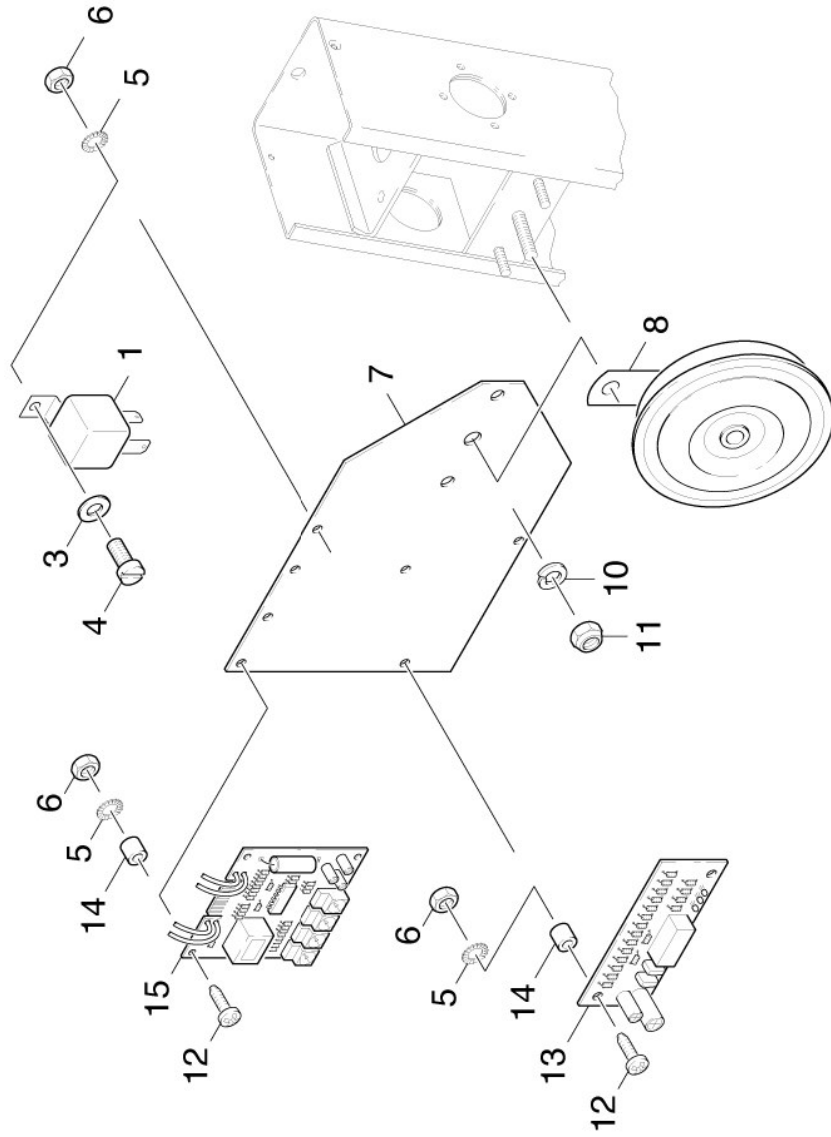
### 13.1 E-INSTALLATION



## 13.1 E-INSTALLATION

POS	BENENNUNG ZUSATZINFORMATIONEN	TEILE-NR	STCK	AB WERK-NR	BIS WERK-NR
1	STEUERUNG KPL.	69617910	1	10358	10267
1	Bevorratung eingestellt	77779990	1		
2	FAHRSTEUERUNG	69617860	1		10227
2	FAHRSTEUERUNG	69617870	1	10228	
3	UEBERSTROMSCHUTZ	66442090	1		10129
3	UEBERSTROMSCHUTZ	69617880	1	10130	
4	SI-STREIFEN B 80	69617930	1	10130	
4	Sicherung B80 DIN 72581-2	76440040	1		10129
5	SI-STREIFEN B 50	69617890	2	10130	
5	Sicherung B50 DIN 72581-2	76440030	2		10129
6	Sicherungseinsatz C 3 DIN 72581-3	76440060	1		
7	Sicherungseinsatz C 7,5 DIN 72581-3	76440070	1		
8	RELAIS HAUPT-	66333130	1		
9	RELAIS LEISTUNGS-	66332920	4		
10	SICHERUNGSHALTER	66442160	1		
11	SICHERUNGSHALTER	69617950	1		

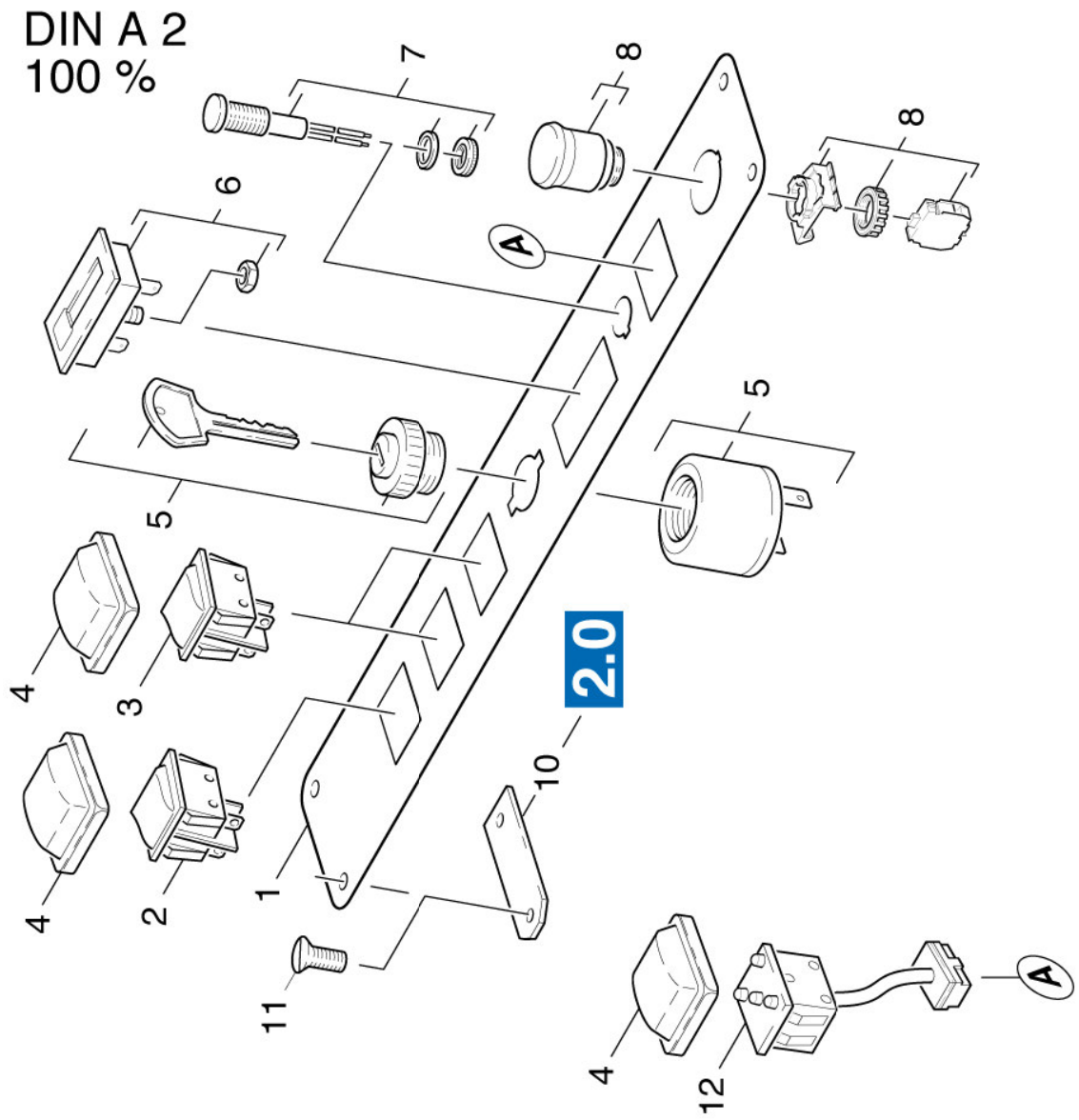
## 13.2 BATTERIEUEBERWACH.



## 13.2 BATTERIEUEBERWACH.

POS	BENENNUNG ZUSATZINFORMATIONEN	TEILE-NR	STCK	AB WERK-NR	BIS WERK-NR
1	Bevorratung eingestell	77779990	1		
3	Scheibe 4 -200HV-A3E ISO 7089	73120010	1		
4	Schraube M4x10 -8.8-R2R (In6Rd)	73060570	1		
5	Zahnscheibe A4,3-FST-PH DIN 6797	73121630	3		
6	6kt-Mutter M4 -8-A2E ISO 4032	73110010	3		
7	BLECHTEIL	69057690	1		
8	SIGNALHORN	66000930	1		
10	Federring B 8-FSt-A3E DIN 127	73130040	1		
11	6kt-Mutter M8 -8-A3E ISO 4032	73110040	1		
12	Zyl.Schr. M 4X16-8.8-A2E DIN 912	73060980	5		
13	STEUERPLATINE 24V	66822870	1		
14	Distanzhueise	69057700	5		
15	BATTERIEUEBERWACH.	66821850	1		10129
15	BATTERIEUEBERWACH.	66823100	1	10130	

### 13.3 INSTRUMENTENTAFEL





### 13.3 INSTRUMENTENTAFEL

POS	BENENNUNG ZUSATZINFORMATIONEN	TEILE-NR	STCK	AB WERK-NR	BIS WERK-NR
1	Bevorratung eingestellt	77779990	1		
2	WIPPTASTER	66318440	1		
3	WIPPENSCHALTER	66315400	2		
3	WIPPSCHALTER	66316300	2		10020
4	SCHUTZKAPPE	66316660	4		
5	ZUENDSCHLOSS	63751700	1		
6	Betriebsstundenzaehler	66810560	1		
7	SIGNALLEUCHE ROT	66511840	1		
8	NOTAUS-TASTER	66340420	1		
10	VERSCHLUSSHALTER	69033730	2		
11	Senkschraube M4x16 -4.-8-A2E ISO 2009	73050230	4	10130	
12	ANZEIGGERAET	66513380	1		
12	Bevorratung eingestellt	77779990	1		10129