



Ersatzteilliste
(10391440) KMR TRAC

Ersatzteile unter www.gluesing.net

2005 11

59581080

www.kaercher.com

DE

DE HINWEISE

Weitere Sprachen:

Diese Ersatzteilliste ist in weiteren Sprachen erhältlich. Sie erhalten diese unter www.kaercher.com im Bereich Service.
Die Schreibweise der Teilenummer, z.B. 75456380, entspricht der Teilenummer 7.545-638.0.

Mengenangaben:

Die Mengenangaben in der Ersatzteilliste entsprechen den in der Baugruppe verbauten Stückzahlen der Bauteile.

Meterware:

Ersatzteile welche als Meterware geliefert werden sind auf Einbaulänge selbst zu kürzen. Die Stückzahlen sind als Mindestbestellmenge =1m angegeben und müssen je nach Bedarf auf weitere volle Meterzahlen erhöht werden.

Versionen/ Werknummern:

Sind Versionen oder Werknummern in der Ersatzteilliste angegeben, ist anhand dieser vor Bestellung zu prüfen, welches Bauteil für ihr Gerät verwendet werden muss.

Lackierte Teile:

Bei Bestellungen von lackierten Teilen welche in der Ersatzteilliste nicht in verschiedenen Farben ausgewiesen sind, ist zusätzlich die Farbnummer oder Farbe mit anzugeben.

Technische Änderungen:

Technische Änderungen sowie das Recht der ausschließlichen Auswertung unseres geistigen Eigentums behalten wir uns vor.

EN INSTRUCTIONS

Other languages:

This list of spare parts is also available in other languages. You can get this list from www.kaercher.com in the Service division.
The designation of the part number e.g. 75456380 is equal to 7.545-638.0.

Quantity details:

The quantity details in the spare parts list correspond to the number of pieces of the component installed in the assembly group.

Piece goods:

Spare parts that are sold as piece goods are to be cut to the desired length. The quantities have been indicated as minimum order quantity =1m and must be rounded off to the full meter figure depending on your requirements.

Version/ Plant numbers:

If version or plant numbers are mentioned in the spare parts list, then use the same to check before ordering which spare part needs to be used for your appliance.

Painted parts:

While ordering painted parts that are not mentioned in the spare parts list in their colour variations, please mention the colour number or the colour you require.

Technical changes:

We reserve the right to make technical changes as well as the right to exclusive use of our intellectual property.

FR REMARQUES

Autres langues:

Cette liste de pièces de rechange est disponible en autres langues. Cela est disponible sous www.kaercher.com dans le menu Service.
La désignation du numéro de pièce, par ex. 75456380, correspond au numéro de pièce 7.545-638.0.

Indications de quantité:

Les indications de quantité dans la liste de pièces de rechange correspondre aux nombres de pièces des composants utilisées dans la construction.

Matériel au mètre:

Les pièces de rechange qui sont livrées au mètre doivent être raccourcies à longueur souhaitée par l'acheteur même. Les nombres des pièces sont indiquées en quantité de commande minimale = 1m et doivent être augmentés selon le besoin à une chiffre de mètre complète.

Versions/ Numéros d'usine:

Lorsqu'il sont indiquées des versions ou des numéros d'usine dans la liste de pièces de rechange, vous devez vérifier que composant doit être utilisé pour votre appareil.

Pièces laquées:

Pour commander des pièces laquées, où les différentes couleurs ne sont pas indiquées dans la liste des pièces de rechange, vous devez indiquer en plus le numéro de la couleur ou seulement la couleur.

Modifications techniques:

Nous nous réservons la possibilité des modifications techniques ainsi le droit d'exploitation exclusive de notre propriété intellectuelle.

IT AVVERTENZE

Altre lingue:

Il presente elenco di parti di ricambio è disponibile sul nostro sito Web anche in altre lingue: sotto www.kaercher.com alla voce "Service".

L'indicazione del codice pezzo, ad es. 75456380, corrisponde al codice pezzo 7.545-638.0

Indicazioni di quantità:

Le indicazioni di quantità riportate dall'elenco "parti di ricambio" corrispondono al numero delle singole componenti contenute nella rispettiva unità.

Merce a metro:

Le parti di ricambio fornite come "merce a metro" devono venire in seguito accorciate alla lunghezza necessaria per il montaggio. La quantità unitaria è indicata come "quantità minima di ordinazione = 1m" e deve all'occorrenza venire moltiplicata per il numero intero di metri necessari.

Versioni / Numeri di fabbricazione:

Quando l'elenco "parti di ricambio" riporta diverse versioni o numeri di fabbricazione, confrontare la versione o il numero di fabbricazione del ricambio desiderato con quelle/i presenti nell'elenco e indicarla/o al momento dell'ordinazione.

Parti di ricambio verniciate:

Nel caso di ricambi verniciati, se l'elenco parti di ricambio non ne riporta espressamente i diversi colori, al momento dell'ordinazione è necessario indicare anche il colore o il numero del colore desiderato.

Modifiche tecniche:

Ci riserviamo il diritto di apportare modifiche tecniche così come il diritto di utilizzo esclusivo della nostra proprietà intellettuale.

ES INDICACIONES

Otros idiomas:

La lista de piezas de repuesto se puede adquirir en otros idiomas. La puede adquirir en www.kaercher.com en el área de servicios.

La notación de los números de las piezas, p.ej. 75456380 corresponde al número de pieza 7.545-638.0.

Cantidades:

Las indicaciones de cantidades de la lista de piezas de repuesto corresponden al número de piezas montadas en el componente.

Mercancía por metros:

Las piezas de repuesto que se suministran por metros se pueden cortar al largo deseado. La unidad mínima de pedido es de = 1 m y el número de metros completos se puede aumentar según necesidad.

Versiones/números de fábrica:

Si se indica la versión o número de fábrica en la lista de piezas de repuesto, se debe comprobar en ella la pieza a usar para su aparato antes de realizar el pedido.

Piezas lacadas:

Al realizar pedidos de piezas lacadas que no estén indicadas en los diferentes colores en la lista de piezas de repuesto, se debe indicar también la referencia del color o el color.

Modificaciones técnicas:

Reservados los derechos de realizar modificaciones técnicas y aprovechar nuestra propiedad intelectual.

PL WSKAZÓWKI

Pozostałe języki:

Ta lista części zamiennych jest dostępna w także w innych językach. Mogą ją Państwo pobrać ze strony www.kaercher.com w dziale Serwis.

Sposób zapisywania numeru części, np. 75456380, odpowiada numerowi części 7.545-638.0.

Dane ilości:

Dane ilości podane w liście części zamiennych odpowiadają liczbie sztuk podzespołów tworzących dany moduł.

Towar sprzedawany na metry:

Części zamienne dostarczane jako towar sprzedawany na metry po zamontowaniu należy samodzielnie skrócić do potrzebnej długości. Liczba sztuk podana jest jako minimalna ilość zamówienia =1m i w zależności od potrzeb zwiększa się ją o kolejne pełne metry.

Wersje/ Numer zakładu:

Jeżeli w liście części zamiennych podane są wersje lub numery zakładu, przed zamówieniem na ich podstawie należy sprawdzić, który podzespół stosuje się w Państwa urządzeniu.

Części lakierowane:

W przypadku zamówień części lakierowanych, które w liście części zamiennych nie podano w wielu kolorach, należy dodatkowo zaznaczyć nr koloru lub kolor.

Zmiany techniczne:

Zastrzegamy sobie prawo do zmian technicznych oraz wyłącznego wykorzystywania naszej własności intelektualnej.

RU УКАЗАНИЯ:

Другие языки:

Данный список запасных частей также доступен на других языках. Вы найдете его на сайте www.kaercher.com в разделе Service
Маркировка номера детали, например, 75456380, соответствует номеру детали 7.545-638.0.

Указание количества:

Количественные данные в списке запасных частей соответствуют числу компонентов, входящих в состав узлов.

Товар, продаваемый на метры:

Запасные части, продающиеся на метры, необходимо обрезать до нужной длины. Число изделий указано в виде минимального объема заказа = 1м и их количество можно округлить до требуемого по мере необходимости.

Варианты исполнения/заводские номера:

Если варианты исполнения или заводские номера указаны в списке запасных частей, то перед заказом необходимо проверить, какая деталь подходит для вашего устройства.

Лакированные детали:

При заказе лакированных деталей, варианты расцветки которых не указаны в списке запасных частей, необходимо дополнительно указать номер цвета или необходимый для вас цвет.

Технические изменения:

Мы оставляем за собой право на технические изменения, а также право на исключительное использование нашей интеллектуальной собственности.

INHALTSVERZEICHNIS

1.0 GRUNDRAHMEN

1.1 VERKLEIDUNG

1.2 RAHMEN

2.0 LENKUNG

2.1 LENKSAEULE

2.2 ACHSE

3.0 SITZ

4.0 FAHRWERK

4.1 ACHSE

4.2 GESTAENGE

4.3 ANTRIEB

5.0 KEHRWALZENKASTEN

5.1 KEHRWALZE

5.2 KEHRWALZENKASTEN

6.0 MOTOR

7.0 SEITENBESEN

8.0 GEBLAESE

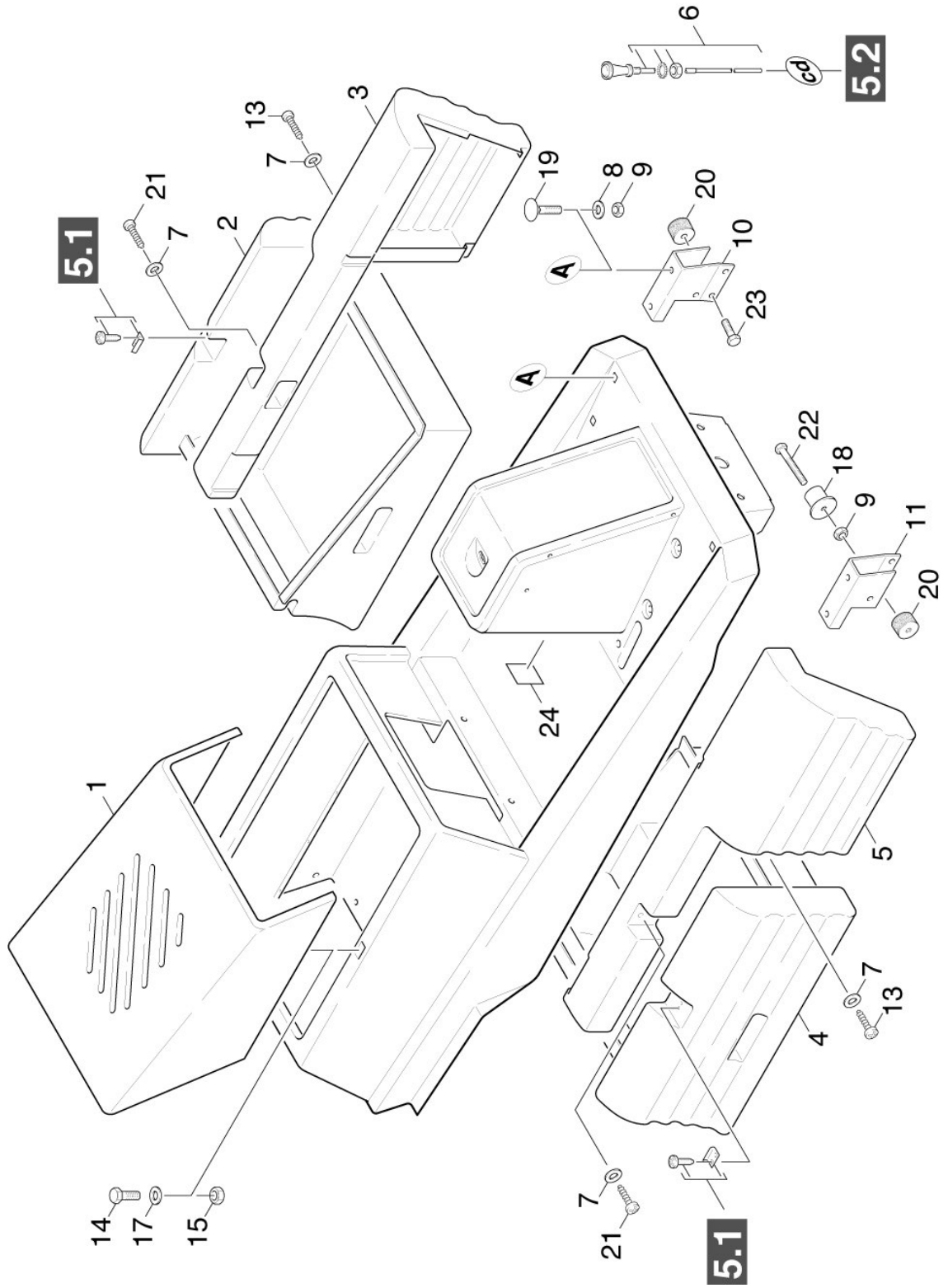
9.0 FILTERKASTEN

1.0 GRUNDRAHMEN

1.1 VERKLEIDUNG
1.2 RAHMEN



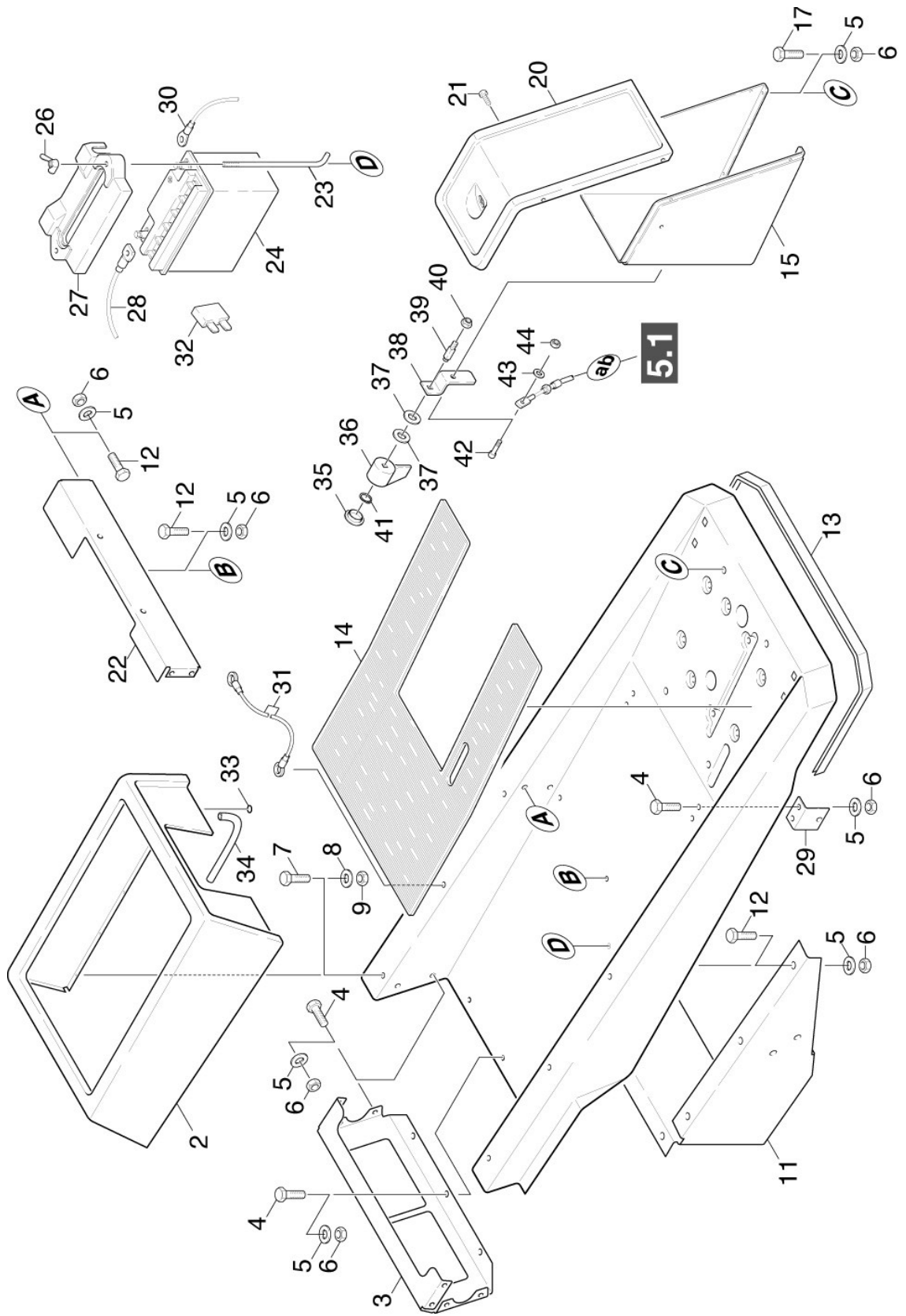
1.1 VERKLEIDUNG



1.1 VERKLEIDUNG

POS	BENENNUNG ZUSATZINFORMATIONEN	TEILE-NR	STCK	AB WERK-NR	BIS WERK-NR
1	HAUBE	69700010	1		
2	KEHRBEHAELTER LI 6.375-257.0 UND 7.303-361.0 BIS WERKNR. 12553 MITBESTELLEN	50312050	1		
3	VERKLEIDUNG LINKS	50313790	1		
4	KEHRBEHAELTER RE 6.375-257.0 UND 7.303-361.0 BIS WERKNR. 12553 MITBESTELLEN	50312040	1		
5	VERKLEIDUNG RECHTS	50313800	1		
6	BOWDENZUG 2.882-439.0 BIS WERKNR. 12553 MITBESTELLEN	64311280	1		
7	Scheibe 4 -200HV-A2E ISO7093-1	73122810	4		
8	Scheibe 8 -200HV-A3E ISO 7090	73120040	2		
9	6kt-Mutter M8 -8-A3E ISO 4032	73110040	3		
10	U-PROFIL	69700020	1		
11	U-PROFIL	69700030	1		
13	Schraube M4x12 -St-R2R (In6Rd)	73030320	2		
14	Schraube M6x16 -8.8-R3R (In6Rd)	73060900	2		
15	Käfigmutter M 6	63100200	2		
17	Scheibe 6 -200HV-A3E ISO 7090	73120030	4		
18	ROHR	50292720	1		
19	6kt-Schraube M8x20-8.8-A2E ISO 4017	73043970	2		
20	GUMMIPUFFER	63391610	2		
21	SCHNEIDSCHR. M4X 25	73035080	2		
22	Zyl.Schr. M8x50 -8.8-A2E ISO 4762	73060390	1		
23	6kt-Schraube M8x12 -8.8-A2E ISO 4017	73043940	1		
24	HINWEISSCHILD	53831840	1		

1.2 RAHMEN



1.2 RAHMEN

POS	BENENNUNG ZUSATZINFORMATIONEN	TEILE-NR	STCK	AB WERK-NR	BIS WERK-NR
2	HAUBE -MOTOR	69700040	1		
3	Bevorratung eingestellt	77779990	1		
4	Bevorratung eingestellt	77779990	11		
5	Federring B 8-FSt-A3E DIN 127	73130040	29		
6	6KT-MUTTER 5/16"-18	63100750	29		
7	6KT-SCHR. 1/4-20	69701230	6		
8	Federring B 6-FSt-A3E DIN 127	73130030	6		
9	6KT-MUTTER 1/4-20	69701160	6		
11	Bevorratung eingestellt	77779990	1		
12	6kt-Schraube -5/16"-18 3/4 UNC	63040680	11		
13	KANTENSCHUTZ	69700080	1		
14	Bevorratung eingestellt	77779990	1		
15	Bevorratung eingestellt	77779990	1		
17	6KT-SCHR. 5/16-18	69701240	5		
20	Bevorratung eingestellt	77779990	1		
21	Bl.Schr. ST4,8X16-ST-A2R (IN6RD)	73030770	6		
22	Bevorratung eingestellt	77779990	1		
23	STANGE -BATTERIE	69700130	2		
24	BATTERIE 12V	69701470	1		
26	Fluegelmutter 1/4"	69701250	2		
27	ABDECKUNG -BATTERIE	69700140	1		
28	KABEL -POL - ANLASS	69700150	1		
29	WINKEL -KEHRKASTEN	69701580	2		
30	KABEL KOMPL.	69701800	1		
31	Bevorratung eingestellt	77779990	1		
32	Sicherungseinsatz C 7,5 DIN 72581-3	76440070	2		
33	O-RING 4,0 X 2,0	63623660	1		
34	Schlauch DN 7	63882250	1		
35	Stopfen	51320100	1		
36	Griff	53211900	1		
37	Scheibe 10-200HV-A3E ISO 7090	73120050	2		
38	HEBEL	50470810	1		

1.2 RAHMEN

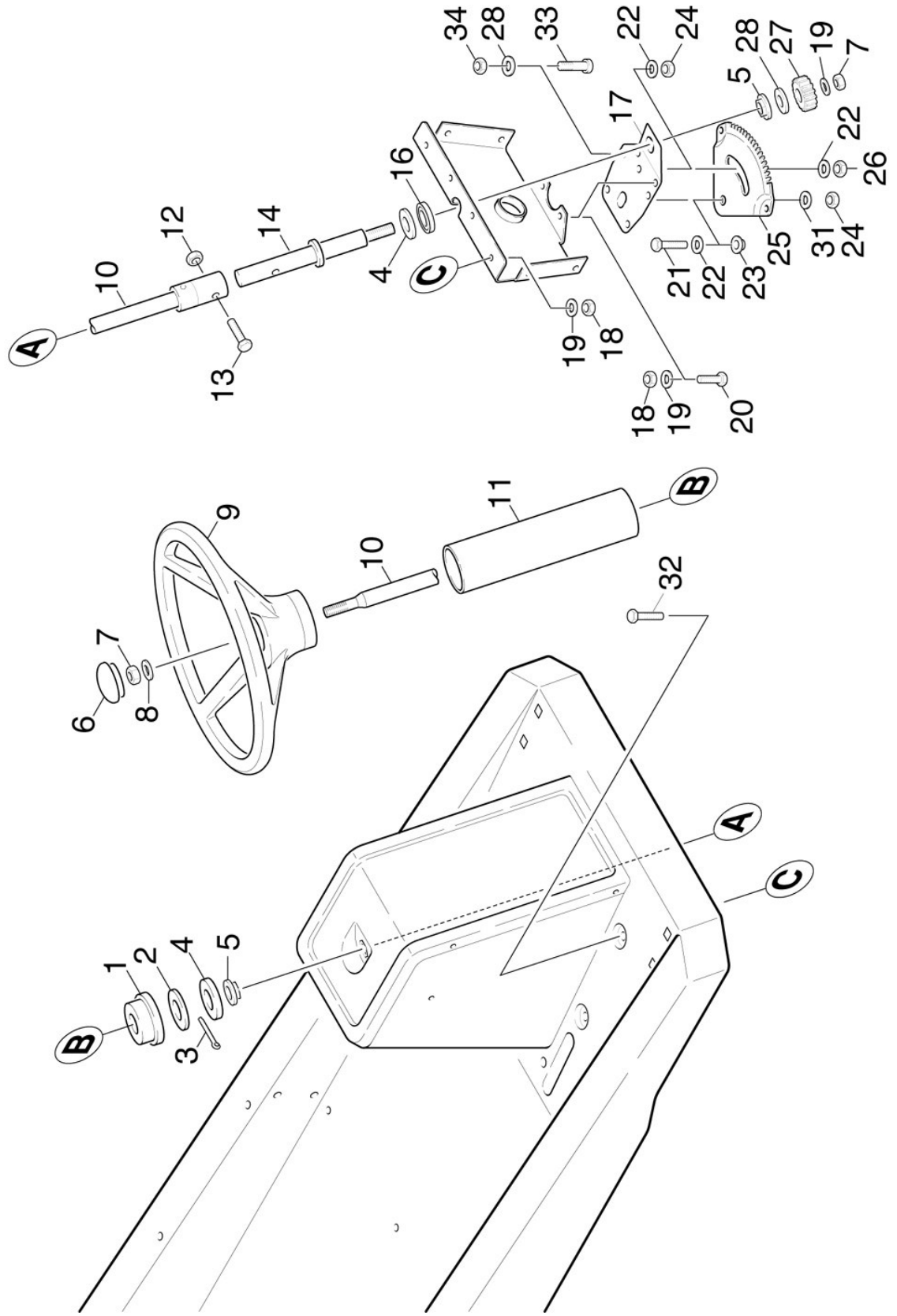
POS	BENENNUNG ZUSATZINFORMATIONEN	TEILE-NR	STCK	AB WERK-NR	BIS WERK-NR
39	ACHSE	51051550	1		
40	6kt-Mutter M6 -04-A2E ISO 10511	73114250	1		
41	Sicherungsscheibe 4-A2 DIN 6799	73432030	1		
42	Schraube M5x25 -8.8-R2R (In6Rd)	73060790	1		
43	Scheibe 5-200HV-A3E ISO 7090	73120020	1		
44	6kt-Mutter M 5-04-A2E ISO 10511	73114210	1		

2.0 LENKUNG

2.1 LENKSAEULE
2.2 ACHSE



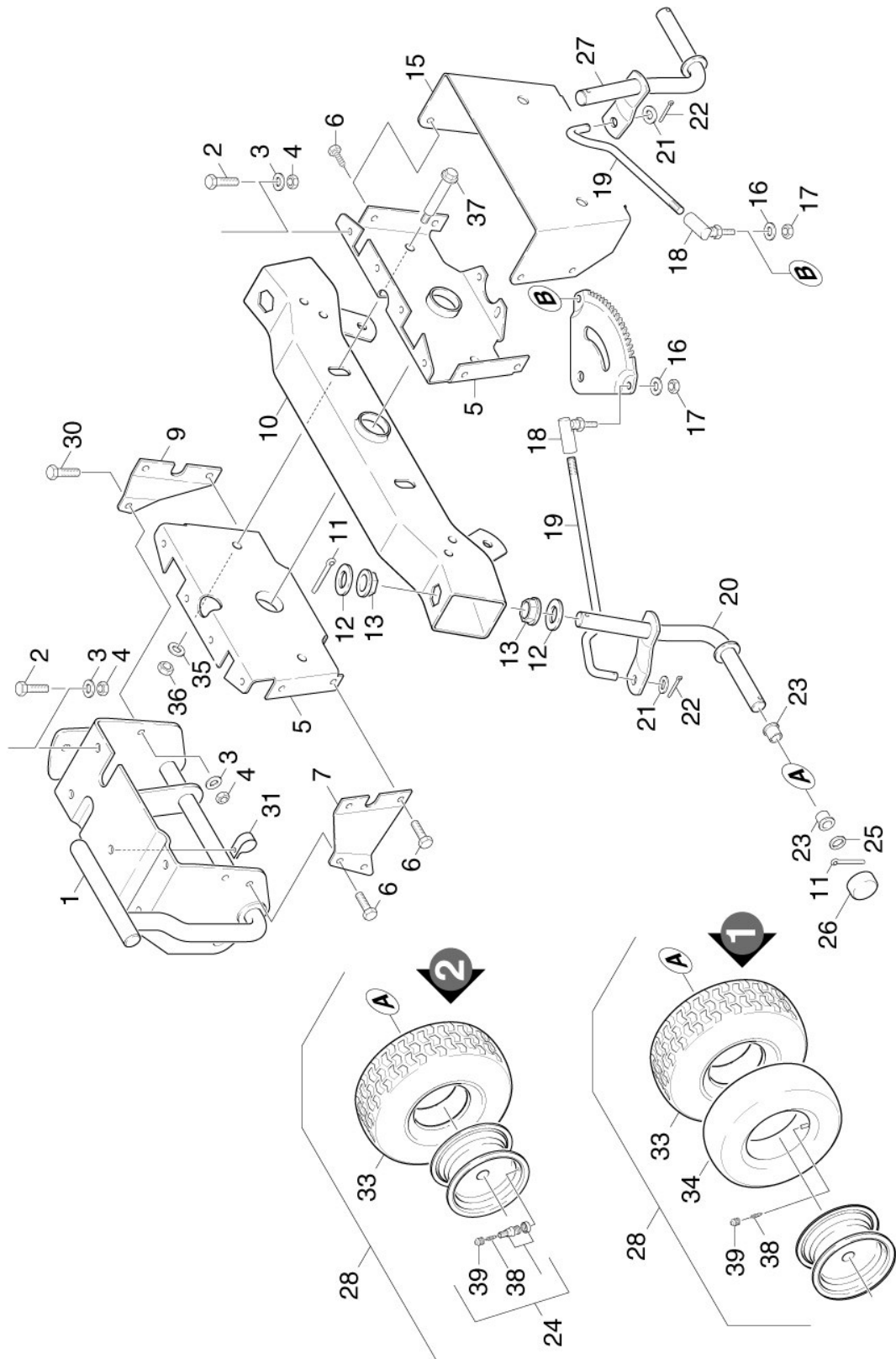
2.1 LENKSAEULE



2.1 LENKSAEULE

POS	BENENNUNG ZUSATZINFORMATIONEN	TEILE-NR	STCK	AB WERK-NR	BIS WERK-NR
1	Distanzhülse Lenkung	69700160	1		
2	SCHEIBE 0.64"X1.5"	69701140	1		
3	Splint 3,2x25-St-A2E ISO 1234	73163470	1		
4	SCHEIBE	69702730	2		
5	FLANSCHLAGER	69700170	1		
6	KAPPE	69700180	1		
7	6KT-MUTTER 5/16-24	69701120	2		
8	Scheibe 8-200HV-A2E ISO7093-1	73122770	1		
9	LENKRAD	69700190	1		
10	STANGE -LENKUNG	69700200	1		
11	ROHR - LENKUNG	69700210	1		
12	6KT-MUTTER 1/4-20	69701160	1		
13	6KT-SCHR. 1/4-20	69701170	1		
14	ROHR - LENKUNG	69700220	1		
16	LAGERBUCHSE	69703020	1		
17	AUFLAGER -LENKGETR.	69700230	1		
18	6KT-MUTTER 5/16"-18	63100750	6		
19	Federring B 8-FSt-A3E DIN 127	73130040	7		
20	Bevorratung eingestellt	77779990	2		
21	SCHRAUBE 3/8-24X1,5	69705850	1		
22	Scheibe 10-200HV-A3E ISO 7090	73120050	3		
23	Bundbuchse	69701200	1		
24	6KT-MUTTER 3/8-24	69701210	3		
25	ZAHNSEGMENT -LENK.	69700240	1		
26	6kt-Mutter 3/8"-24	69701220	1		
27	ZAHNRAD	69703010	1		
28	Scheibe 12-200HV-A3E ISO 7090	73120080	3		
31	Scheibe 10 -100HV-A3E ISO 7094	73122620	2		
32	RINGSCHRAUBE M8X 60	63030680	2		
33	BOLZEN -NYLON	69701490	2		
34	Bevorratung eingestellt	77779990	2		

2.2 ACHSE



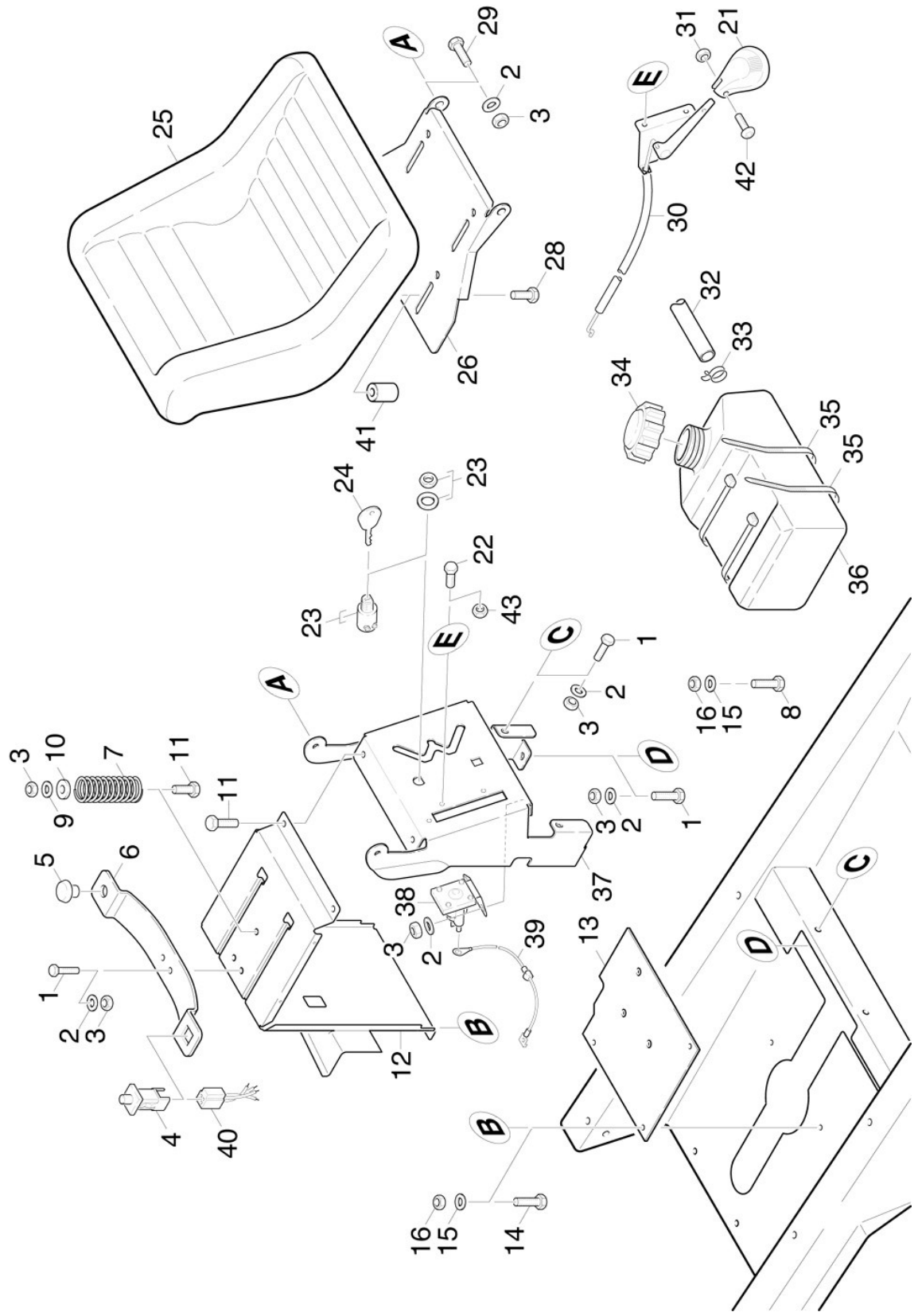
2.2 ACHSE

POS	BENENNUNG ZUSATZINFORMATIONEN	TEILE-NR	STCK	AB WERK-NR	BIS WERK-NR
1	Bevorratung eingestellt	77779990	1		
2	6KT-SCHR. 5/16-18	69701240	4		
3	Federring B 8-FSt-A3E DIN 127	73130040	5		
4	6KT-MUTTER 5/16"-18	63100750	5		
5	LAGERBOCK	69701820	2		
6	Bevorratung eingestellt	77779990	4		
7	Bevorratung eingestellt	77779990	1		
9	Bevorratung eingestellt	77779990	1		
10	TRAEGER	69701810	1		
11	Splint 3,2x32-St-A2E ISO 1234	73163450	4		
12	Scheibe 17-ST-A2E DIN 1441	73121540	4		
13	FLANSCHLAGER	69700170	4		
15	ABDECKUNG -LENKUNG	69700310	1		
16	Federring B10-FSt-A3E DIN 127	73130050	2		
17	6KT-MUTTER 3/8-24	69701210	2		
18	KUGELGELENK	69700320	2		
19	SPURSTANGE	69700330	2		
20	ACHSE -VORDERRAD RE	69700340	1		
21	Scheibe 10-200HV-A3E ISO 7090	73120050	2		
22	Splint 3,2x25-St-A2E ISO 1234	73163470	2		
23	BUNDBUCHSE	69700350	4		
24	VENTIL	69700610	2		
25	SCHEIBE 0.64"X1.5"	69701140	2		
26	KAPPE	69700360	2		
27	ACHSE -VORDERRAD LI	69700370	1		
28	RAD KPL. VORNE	69701970	2		
30	6kt-Schraube -5/16"-18 3/4 UNC	63040680	1		
31	SCHELLE	69701480	3		
33	REIFEN VORNE	69701540	2		
34	SCHLAUCH 11X4.00X5	69701760	2		
35	Scheibe 10 -200HV-A2E ISO7093-1	73122850	2		
36	6KT-MUTTER 3/8-16	69701330	2		

2.2 ACHSE

POS	BENENNUNG ZUSATZINFORMATIONEN	TEILE-NR	STCK	AB WERK-NR	BIS WERK-NR
37	SCHRAUBE	69701950	2		
38	VENTIL	64127090	2		
39	VENTILKAPPE	64127100	2		

3.0 SITZ



3.0 SITZ

POS	BENENNUNG ZUSATZINFORMATIONEN	TEILE-NR	STCK	AB WERK-NR	BIS WERK-NR
1	6kt-Schraube -5/16"-18 3/4 UNC	63040680	6		
2	Scheibe 8 -200HV-A3E ISO 7090	73120040	8		
3	6KT-MUTTER 5/16"-18	63100750	9		
4	SCHALTER -SITZ	69700380	1		
5	STOPFEN	69700390	1		
6	BIEGEFEDER -SITZ	69700400	1		
7	Bevorratung eingestellt	77779990	1		
8	SCHRAUBE 1/4-20 UNC	63041090	2		
9	Scheibe 8-200HV-A2E ISO7093-1	73122770	1		
10	BUCHSE -GUMMI	69701270	1		
11	6KT-SCHR. 5/16-18	69701240	3		
12	TRAEGER	69701830	1		
13	Bevorratung eingestellt	77779990	1		
14	6KT-SCHR. 1/4-20	69701170	2		
15	Federring B 6-FSt-A3E DIN 127	73130030	4		
16	6KT-MUTTER 1/4-20	69701160	4		
21	GRIFF	69702060	1		
22	Bevorratung eingestellt	77779990	2		
23	ZUENDSCHLOSS	69700450	1		
24	ZUENDSCHLUESSEL	69700460	2		
25	SITZ	69700470	1		
26	Bevorratung eingestellt	77779990	1		
28	6kt-Schr. 3/8-16UNC-8.8-A2R DIN 6921	63041240	4		
29	Bevorratung eingestellt	77779990	2		
30	CHOKE	69701790	1		
31	MUTTER	69701900	1		
32	LEITUNG -BENZIN	69700510	1		
33	Schlauchschelle A 10-16x9-W4 DIN3017	73730190	1		
34	TANKDECKEL	69700520	1		
35	KABELBINDER	69700530	2		
36	Bevorratung eingestellt	77779990	1		
37	Bevorratung eingestellt	77779990	1		

3.0 SITZ

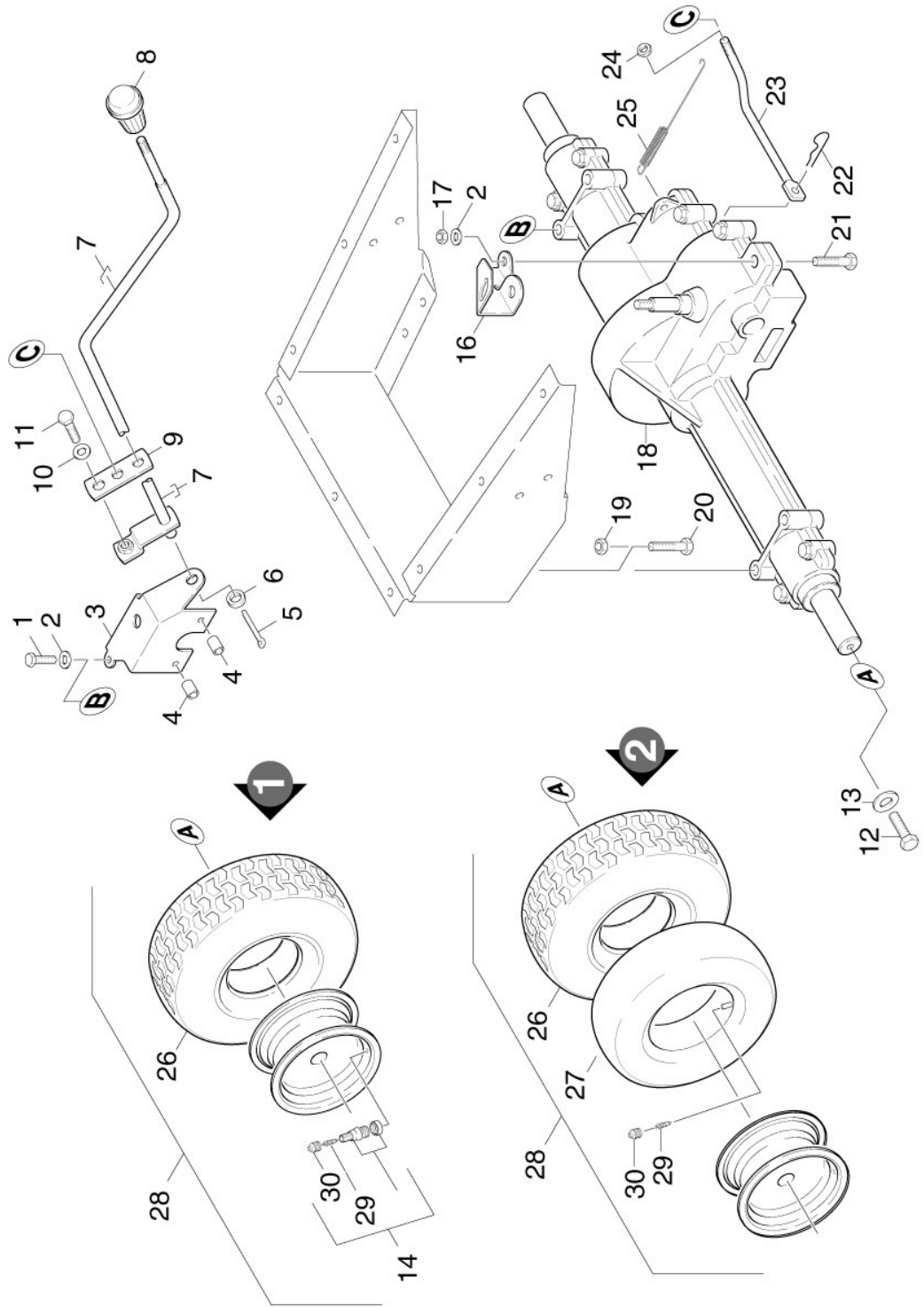
POS	BENENNUNG ZUSATZINFORMATIONEN	TEILE-NR	STCK	AB WERK-NR	BIS WERK-NR
38	KONTAKTSCHALTER	69703120	1		
39	KABEL KOMPL.	69701800	1		
40	Bevorratung eingestellt	77779990	1		
41	HUELSE DISTANZ-	51105130	4		
42	SCHRAUBE	69701890	1		
43	MUTTER	69701880	2		

4.0 FAHRWERK

- 4.1 ACHSE
- 4.2 GESTÄENGE
- 4.3 ANTRIEB



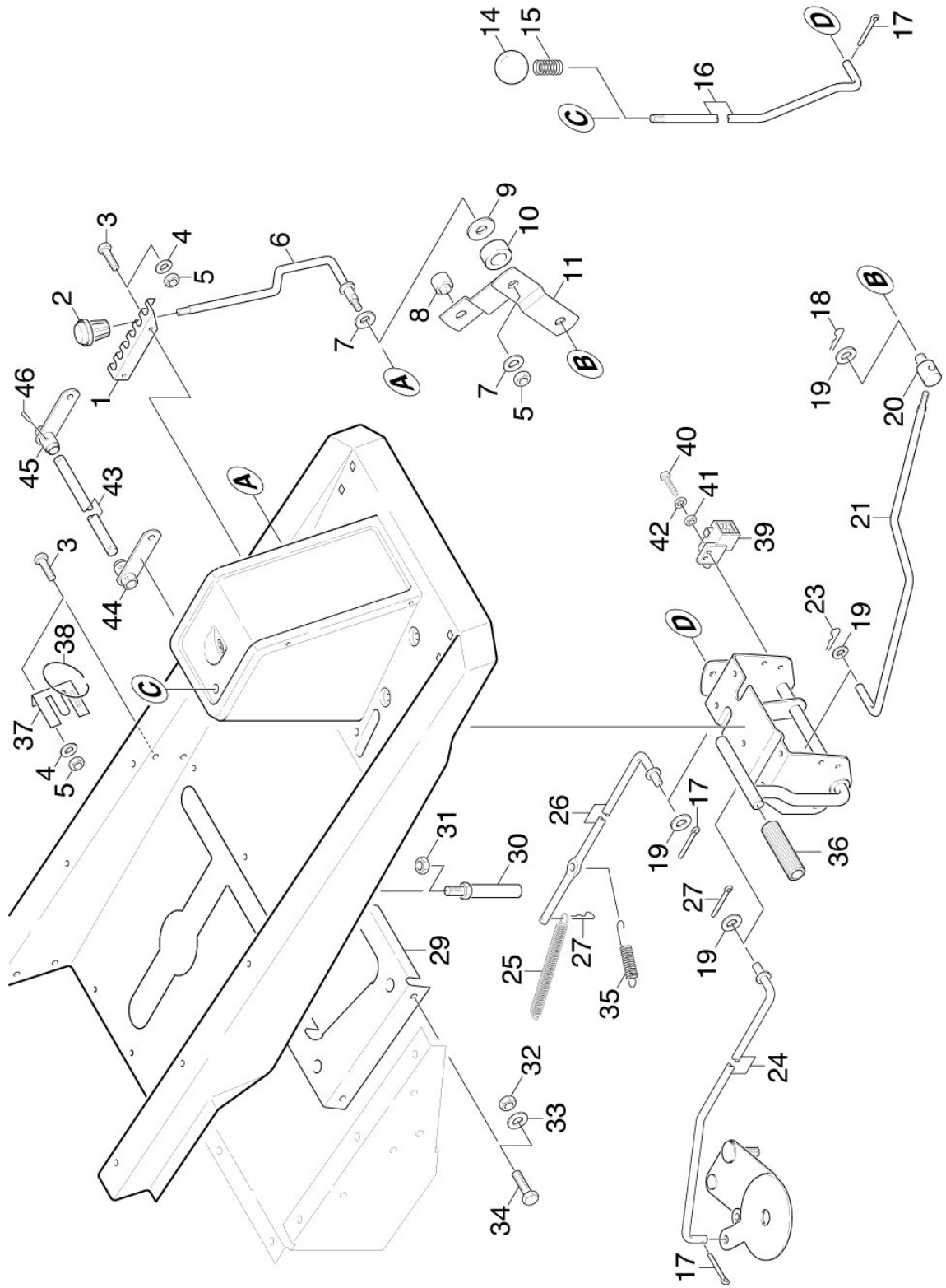
4.1 ACHSE



4.1 ACHSE

POS	BENENNUNG ZUSATZINFORMATIONEN	TEILE-NR	STCK	AB WERK-NR	BIS WERK-NR
1	6KT-SCHR. 1/4-20	69701170	1		
2	Federring B 6-FSt-A3E DIN 127	73130030	1		
3	Bevorratung eingestellt	77779990	1		
4	Bevorratung eingestellt	77779990	2		
5	Splint 2x20-St-A2E ISO 1234	73163330	1		
6	Scheibe 12-200HV-A3E ISO 7090	73120080	1		
7	Bevorratung eingestellt	77779990	1		
8	KNOPF	69700590	1		
9	Bevorratung eingestellt	77779990	1		
10	Scheibe 6 -100HV-A3E ISO 7094	73122600	1		
11	6KT-SCHR. 1/4-20	69701230	1		
12	SCHRAUBE 5/16-24UNF	63040330	2		
13	Scheibe 8-200HV-A2E ISO7093-1	73122770	2		
14	VENTIL	69700610	2		
16	Bevorratung eingestellt	77779990	1		
17	6KT-MUTTER 1/4-20	69701160	1		
18	DIFFERENTIALACHSE	69700640	1		
19	6KT-MUTTER 5/16"-18	63100750	4		
20	6KT SCHR. 5/16-18	69701300	4		
21	Schraube M6x45 -8.8-A3R (In6Rd)	73061310	1		
22	Federstecker 3,2-DR-vz DIN11024	73164500	1		
23	Bevorratung eingestellt	77779990	1		
24	SICHERUNGSSCHEIBE	63431190	1		
25	FEDER	69701450	1		
26	REIFEN HINTEN	69701440	2		
27	SCHLAUCH 16X6.50X8	69701750	2		
28	RAD KPL. HINTEN	69701960	2		
29	VENTIL	64127090	2		
30	VENTILKAPPE	64127100	2		

4.2 GESTÄENGE



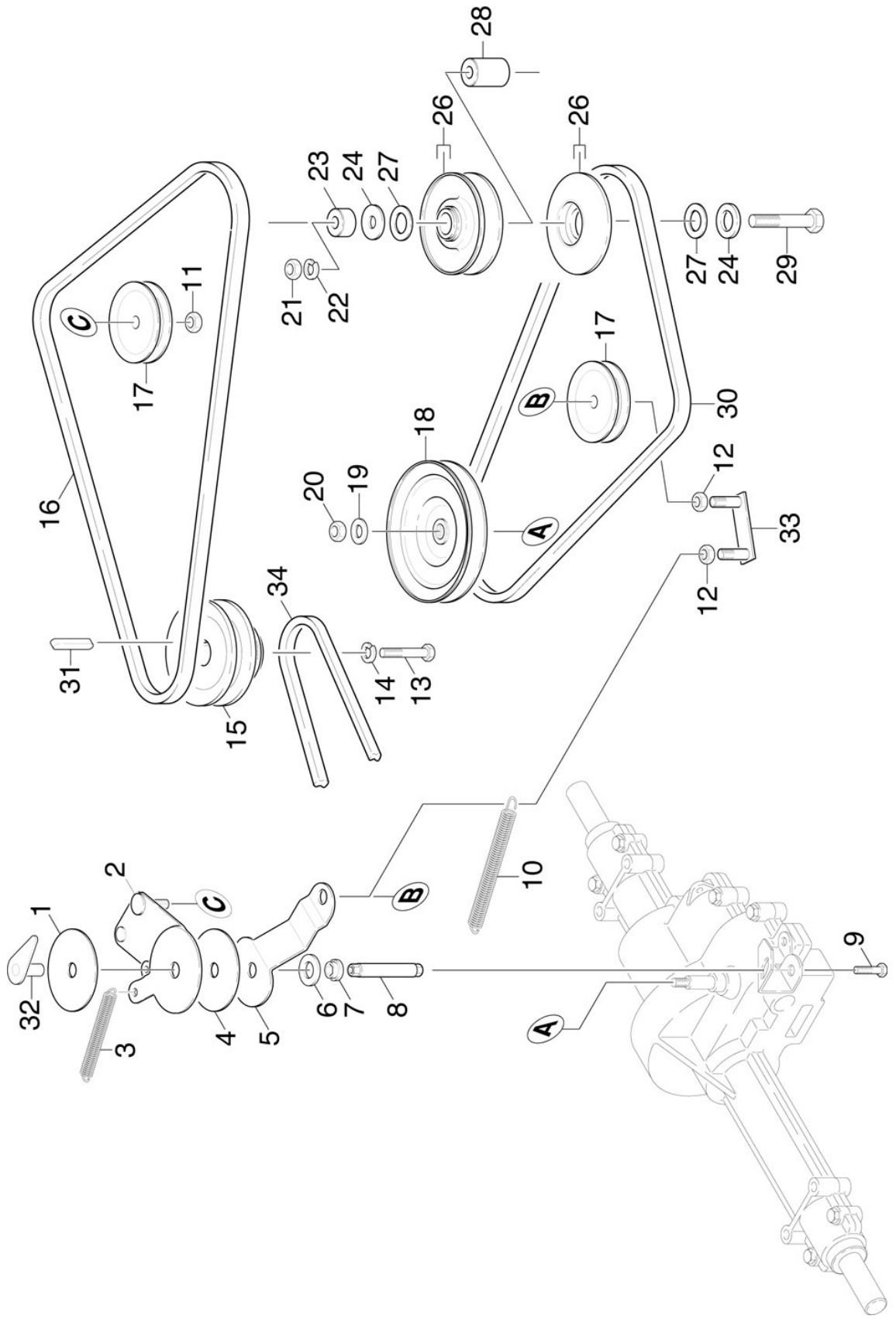
4.2 GESTAENGE

POS	BENENNUNG ZUSATZINFORMATIONEN	TEILE-NR	STCK	AB WERK-NR	BIS WERK-NR
1	Bevorratung eingestellt	77779990	1		
2	KNOPF	69700590	1		
3	6kt-Schraube -5/16"-18 3/4 UNC	63040680	4		
4	Federring B 8-FSt-A3E DIN 127	73130040	4		
5	6KT-MUTTER 5/16"-18	63100750	5		
6	STANGE -FAHRGESCHW.	69700670	1		
7	Scheibe 8-200HV-A2E ISO7093-1	73122770	2		
8	Bevorratung eingestellt	77779990	1		
9	Bevorratung eingestellt	77779990	1		
10	Bevorratung eingestellt	77779990	1		
11	Bevorratung eingestellt	77779990	1		
14	KNOPF	69700710	1		
15	FEDER	69700720	1		
16	STANGE -BREMSE	69700730	1		
17	Splint 2x20-St-A2E ISO 1234	73163330	3		
18	Splint 2,0x22-St-A2E ISO 1234	73163340	1		
19	Scheibe 8 -200HV-A3E ISO 7090	73120040	4		
20	BOLZEN	69700740	1		
21	Bevorratung eingestellt	77779990	1		
23	Clip	69706240	1		
24	STANGE -KUPPLUNG	69700760	1		
25	FEDER	69700770	1		
26	Bevorratung eingestellt	77779990	1		
27	Splint 3,2x32-St-A2E ISO 1234	73163450	2		
29	Bevorratung eingestellt	77779990	1		
30	BOLZEN -RIEMENSCH.	69700800	1		
31	6KT-MUTTER 3/8-16	69701330	1		
32	6KT-MUTTER 1/4-20	69701160	4		
33	Federring B 6-FSt-A3E DIN 127	73130030	4		
34	SCHRAUBE 1/4-20X1.0	69707470	4		
35	FEDER	69701450	1		
36	SCHUTZTEIL	69701460	1		

4.2 GESTAENGE

POS	BENENNUNG ZUSATZINFORMATIONEN	TEILE-NR	STCK	AB WERK-NR	BIS WERK-NR
37	Bevorratung eingestellt	77779990	1		
38	Bevorratung eingestellt	77779990	1		
39	SCHALTER -PEDAL	69701740	1		
40	Schraube DE M5 X 16-DIN 7500- ST- A2R	63030640	2		
41	6kt-Mutter M5 -8-A2E ISO 4032	73110020	2		
42	Federring B 5-FSt-A3E DIN 127	73130020	2		
43	Bevorratung eingestellt	77779990	1		
44	Bevorratung eingestellt	77779990	1		
45	Bevorratung eingestellt	77779990	1		
46	SPANNSTIFT	69701620	1		

4.3 ANTRIEB



4.3 ANTRIEB

POS	BENENNUNG ZUSATZINFORMATIONEN	TEILE-NR	STCK	AB WERK-NR	BIS WERK-NR
1	DRUCKSCHEIBE	69700810	1		
2	HALTER -RIEMENSCH.	69700820	1		
3	FEDER	69700830	1		
4	DRUCKSCHEIBE	69700840	1		
5	HALTER -RIEMENSCH.	69700850	1		
6	SCHEIBE	69702730	1		
7	BUNDBUCHSE	69700860	1		
8	WELLE	69700870	1		
9	SCHRAUBE 3/8"-24UNF	63032210	1		
10	FEDER	69700880	1		
11	6KT-MUTTER 3/8-24	69701210	1		
12	6kt-Mutter 3/8"-24	69701220	2		
13	6KT SCHR. 7/16-20	69701350	1		
14	Federring B12-FSt-A3E DIN 127	73130070	1		
15	RIEMENSCHLEIBE -MOT.	69700890	1		
16	KEILRIEMEN	69700900	1		
17	RIEMENSCHLEIBE	69702470	2		
18	SPANNROLLE	69700920	1		
19	Scheibe 14-200HV-A3E ISO7090	73120280	1		
20	6KT MUTTER 9/16-18	69701360	1		
21	6KT-MUTTER 3/8-16	69701330	1		
22	Federring B10-FSt-A3E DIN 127	73130050	1		
23	DISTANZBUCHSE	69700930	1		
24	Scheibe 10 -200HV-A2E ISO7093-1	73122850	2		
26	KUPPLUNG	69702400	1		
27	SCHEIBE 0.56X1.25	69701410	2		
28	Distanzhuelse	69701420	1		
29	6KT SCHR. 3/8-16	69701370	1		
30	KEILRIEMEN	69701380	1		
31	Bevorratung eingestellt	77779990	1		
32	Bevorratung eingestellt	77779990	1		
33	RIEMENSCHUTZ	69701570	1		

4.3 ANTRIEB

POS	BENENNUNG ZUSATZINFORMATIONEN	TEILE-NR	STCK	AB WERK-NR	BIS WERK-NR
34	KEILRIEMEN XPZ1150	63482940	1		

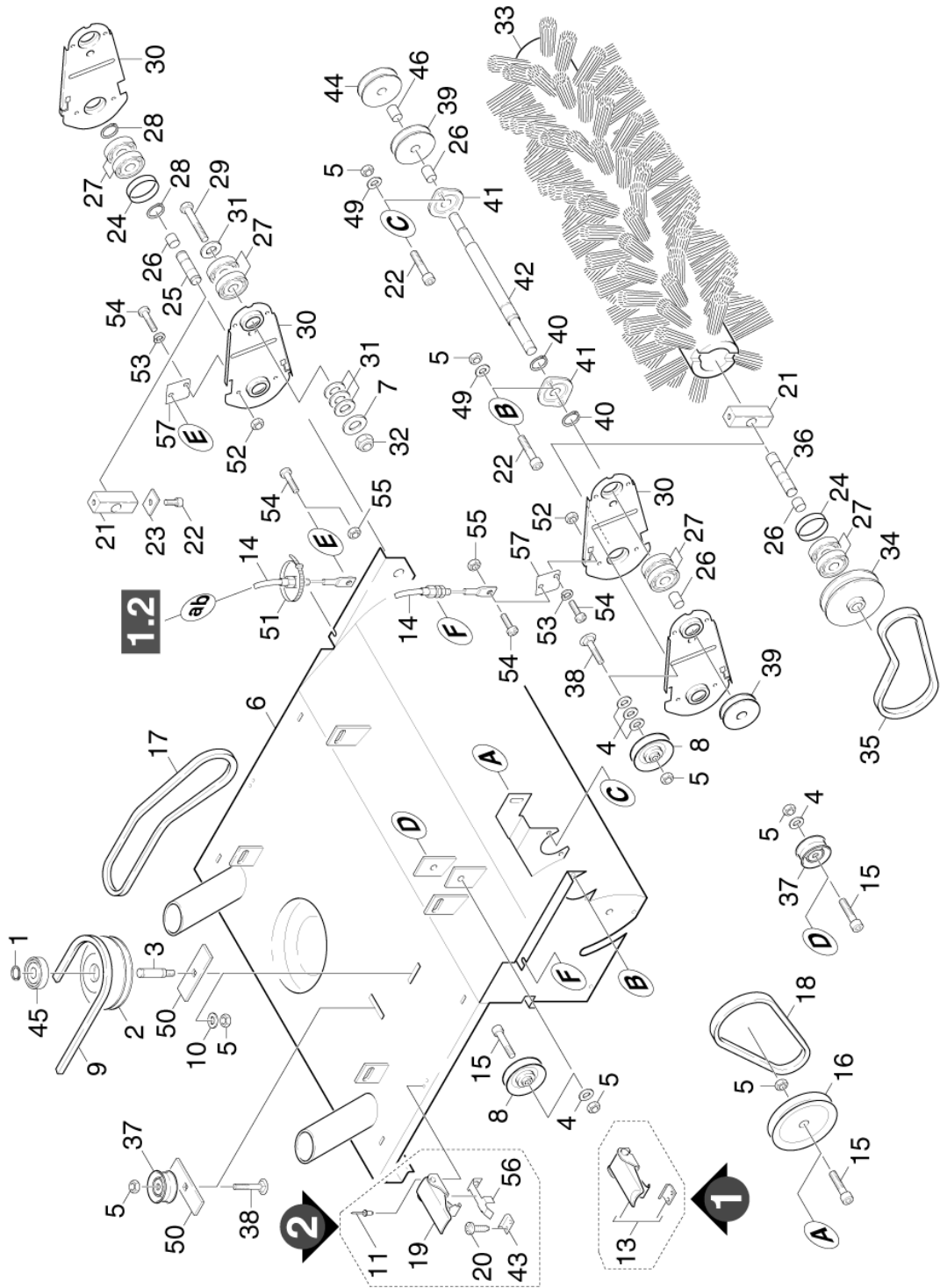
5.0 KEHRWALZENKASTEN

5.1 KEHRWALZE

5.2 KEHRWALZENKASTEN



5.1 KEHRWALZE



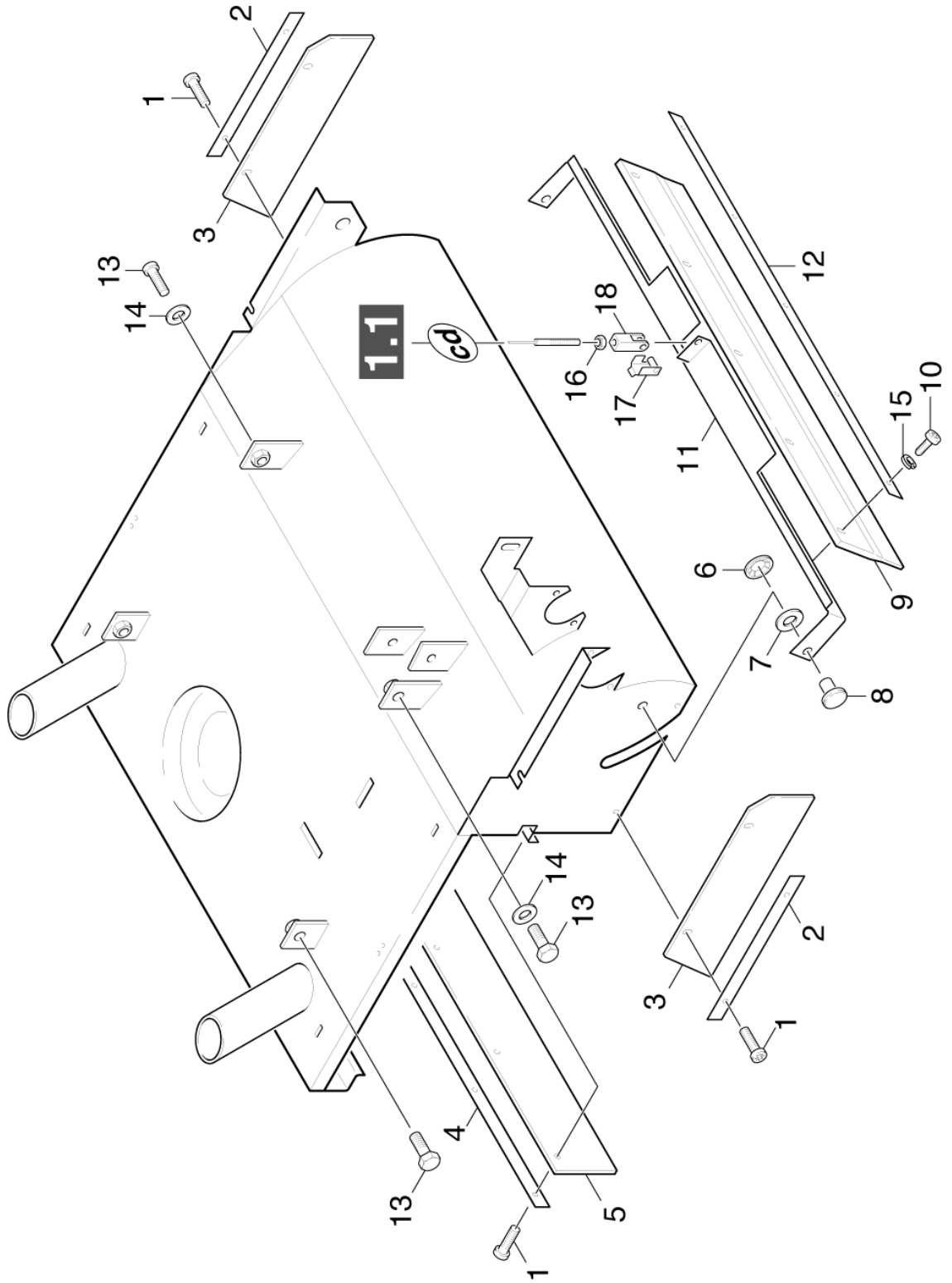
5.1 KEHRWALZE

POS	BENENNUNG ZUSATZINFORMATIONEN	TEILE-NR	STCK	AB WERK-NR	BIS WERK-NR
1	Sicherungsring 12x1-Rf-St DIN 471	73430030	1		
2	RIEMENSCHLEIBE	56252840	1		
3	ACHSE	51052200	1		
4	Scheibe 8 -200HV-A3E ISO 7090	73120040	6		
5	6kt-Mutter M8 -8-A3E ISO 4032	73110040	12		
6	KEHRWALZENKASTEN 6.375-257.0 UND 6.315-023.0 BIS WERKNR. 12652 MITBESTELLEN	40384540	1		
7	Scheibe 16-200HV-A3E ISO7090	73120190	1		
8	UMLENKROLLE	63482970	2		
9	KEILRIEMEN XPZ1150	63482940	1		
10	Scheibe 8 -100HV-A3E ISO 7094	73122610	1		
11	BLINDNIET 4,0	63150230	4		
13	SPANNVERSCHLUSS	63752230	2		12367
14	UMBAUSATZ	28824360	2		12652
14	Bowdenzug kpl.	64311290	2	12653	
15	Zyl.Schr. M8x35 -8.8-A2E ISO4762	73060440	3		
16	UMLENKROLLE	63482780	1		
17	KEILRIEMEN XPZ980LW	63482930	1		
18	RUNDRIEMEN	63482910	1		
19	SPANNVERSCHLUSS	63752570	2	12368	
20	Schraube 4x16 -10.9-R2R (K-In6Rd)	73031290	4		
21	STAB	50271720	2		
22	Zyl.Schr. M8x20 -8.8-A2E ISO 4762	73060410	8		
23	BLECH	50015360	4		
24	TOLERANZRING	63432030	4		
25	WELLE LINKS	51001890	1		
26	TOLERANZRING	63432000	5		
27	Kugellager 16003-2Z-WAELZLAGST DIN 625	74011390	8		
28	Sicherungsring 17x1-St-ph DIN 471	73430060	3		
29	6kt-Schr. M16X 50-8.8-A3E ISO 4017	73044520	1		
30	SCHWINGE	50469740	4		
31	SCHEIBE	51157110	4		

5.1 KEHRWALZE

POS	BENENNUNG ZUSATZINFORMATIONEN	TEILE-NR	STCK	AB WERK-NR	BIS WERK-NR
32	6kt-Mutter M16-04-A2E ISO 10511	73114260	1		
33	Kehrwalze Profi TRAC	69060280	1		
34	RIEMENSCHLEIBE	56252800	1		
35	KEILRIEMEN XPZ587LD	63482920	1		
36	WELLE RECHTS	51001880	1		
37	UMLENKROLLE	63482760	2		
38	Fl.Rd.Schr. M8x40 -St-AOP DIN 603	73031860	2		
39	RIEMENSCHLEIBE	56252810	2		
40	Sicherungsring 20x1,2 -St-ph DIN 471	73430400	2		
41	FLANSCHLAGER	64012310	2		
42	WELLE	51001900	1		
43	Haken Spannverschluss	63752650	2	12368	
44	RIEMENSCHLEIBE	56252820	1		
45	Rillenkugellager	64013630	1		
46	TOLERANZRING BN15	63431950	1		
49	Federring B 8-FSt-A3E DIN 127	73130040	4		
50	Bevorratung eingestellt	77779990	2		
51	Kabelband	66414630	1		
52	6kt-Mutter M 5-8-A2E EN 1661	73110210	2		
53	Federscheibe B 5-FST-A2E DIN 137	73123040	2		
54	Schraube M5x12 -St-P2R (In6Rd)	73030380	4		
55	6kt-Mutter M 5-04-A2E ISO 10511	73114210	2		
56	BLATTFEDER	53370320	2	12368	
57	Blech	50017980	2		

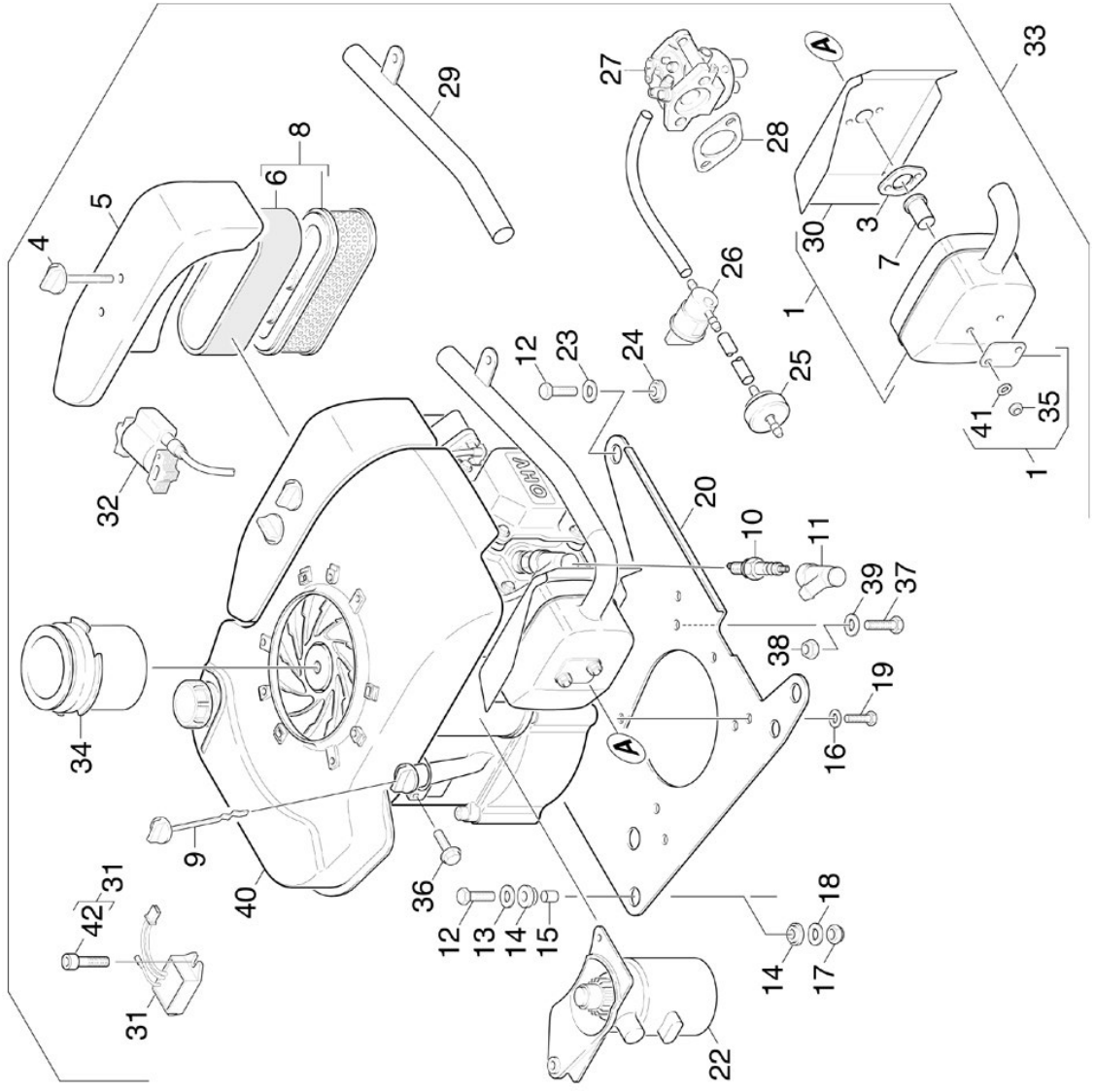
5.2 KEHRWALZENKASTEN



5.2 KEHRWALZENKASTEN

POS	BENENNUNG ZUSATZINFORMATIONEN	TEILE-NR	STCK	AB WERK-NR	BIS WERK-NR
1	Schraube M5x12 -St-P2R (In6Rd)	73030380	9		
2	LEISTE	51900540	2		
3	SCHUERZE	53943900	2		
4	LEISTE	51900550	1		
5	SCHUERZE	53943910	1		
6	SCHNELLBEFESTIGER	63431490	2		
7	Scheibe 10 -CuZn ISO 7092	73120740	2		
8	Bolzen	53163200	2		
9	SCHUERZE	53943920	1		
10	Schraube M5x20 -St-R2R (In6Rd)	73030410	5		
11	BLECHTEIL 2.882-436.0 BIS WERKNR. 12652; 6.431-129.0 AB WERKNR. 12653	50470280	1		
12	BLECHTEIL	50470300	1		
13	Schraube M 8x16-ST-A2E DIN 7500-1	63030310	4		
14	Zahnscheibe A8,4-FST-PH DIN 6797	73121590	2		
15	Federring B 5-FSt-A3E DIN 127	73130020	5		
16	6kt-Mutter M6 -8-A2E ISO 4032	73110030	1		
17	Bolzen	63160560	1		
18	Gabelkopf G 6x24-ST-A2E DIN 71752	74620120	1		

6.0 MOTOR



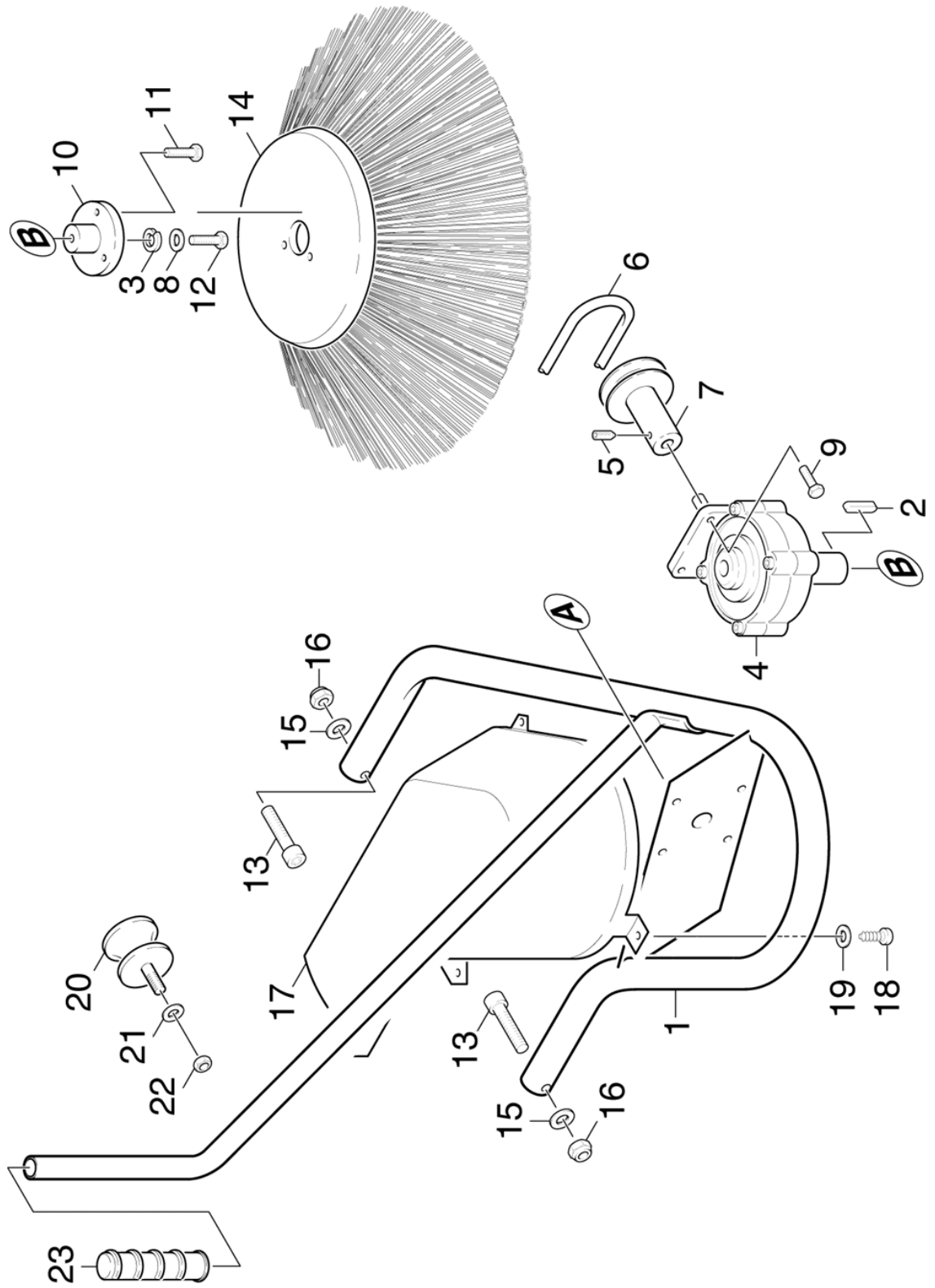
6.0 MOTOR

POS	BENENNUNG ZUSATZINFORMATIONEN	TEILE-NR	STCK	AB WERK-NR	BIS WERK-NR
1	AUSPUFFTOPF	69540160	1		
3	DICHTUNG	69540170	1		
4	Bevorratung eingestellt	77779990	2		
5	Bevorratung eingestellt	77779990	1		
6	LUFTFILTER	69540100	1		
7	EINSATZ	69540210	1		
8	LUFTFILTEREINSATZ	69540090	1		
9	OELMESSTAB	69540070	1		
10	ZUENDKERZE	66180900	1		
11	ZUENDKERZENSTECKER	69540230	1		
12	6KT-SCHR. 5/16-24	69701130	4		
13	Scheibe 8 -100HV-A3E ISO 7094	73122610	2		
14	Bevorratung eingestellt	77779990	4		
15	Bevorratung eingestellt	77779990	2		
16	SCHEIBE	69701920	3		
17	6KT-MUTTER 5/16-24	69701120	2		
18	Federring B 8-FSt-A3E DIN 127	73130040	2		
19	Bevorratung eingestellt	77779990	3		
20	Bevorratung eingestellt	77779990	1		
22	ANLASSER	69540150	1		
23	Bevorratung eingestellt	77779990	2		
24	Bevorratung eingestellt	77779990	2		
25	Filter Benzin	64912200	1		
26	KRAFTSTOFFHAHN	69701560	1		
27	VERGASER KPL.	69540130	1		
28	DICHTUNG	69540140	1		
29	Bevorratung eingestellt	77779990	1		
30	BLECHTEIL	69540180	1		
31	LADEREGLER	69540200	1		
32	ZUENDSPULE	69540080	1		
33	BENZINMOTOR 5,5PS	69540190	1		
34	RIEMENSCHLEIBE	69701860	1		

6.0 MOTOR

POS	BENENNUNG ZUSATZINFORMATIONEN	TEILE-NR	STCK	AB WERK-NR	BIS WERK-NR
35	MUTTER	69540250	2		
36	LINSENSCHR. M 5X 8	73063110	1		
37	Bevorratung eingestellt	77779990	1		
38	Bevorratung eingestellt	77779990	1		
39	Scheibe 8-A2 ISO 7089	73120170	1		
40	Bevorratung eingestellt	77779990	1		
41	Scheibe 6-200HV-P4E ISO 7089	73120450	2		
42	Zyl.Schr. M 8x 40-8.8-A2E ISO 4762	73060750	1		

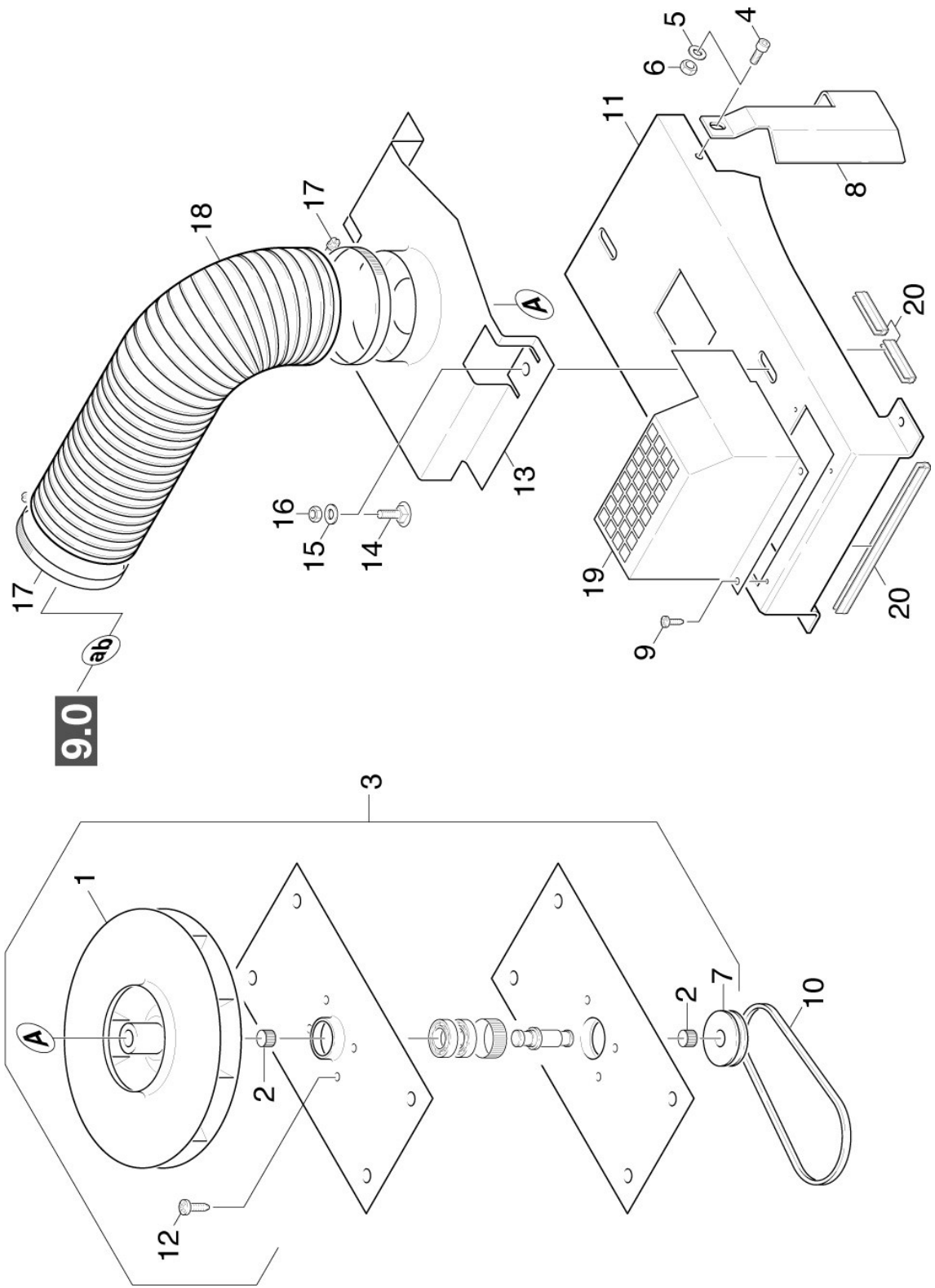
7.0 SEITENBESEN



7.0 SEITENBESEN

POS	BENENNUNG ZUSATZINFORMATIONEN	TEILE-NR	STCK	AB WERK-NR	BIS WERK-NR
1	SCHUTZROHR KPL.	43930230	1		
2	Passfeder 5x5x20-C45R DIN 6885-1	73180700	1		
3	Federring B 6-FSt-A3E DIN 127	73130030	1		
4	SCHNECKENGETRIEBE	64540780	1		
5	Gewindestift M6x12 -45H-A2E ISO 4027	73075040	1		
6	RUNDRIEMEN	63482910	1		
7	RIEMENSCHLEIBE	56252830	1		
8	Scheibe 6 -200HV-A3E ISO 7090	73120030	1		
9	Schraube M6x16 -St-R3R (In6Rd)	73030470	4		
10	NABE	51203050	1		
11	Schraube M6x20-ST- 8.8-A3R (IN6RD)	73060920	3		
12	Schraube M6x16 -8.8-R3R (In6Rd)	73060900	1		
13	Zyl.Schr. M10x55 -A4-70 ISO 4762	73061720	2		
14	SEITENBESEN	69056260	1		
15	Scheibe 10-200HV-A3E ISO 7090	73120050	2		
16	6kt-Mutter M10-8-A2E ISO 7040	73115110	2		
17	VERKLEIDUNG	50312650	1		
18	Bl.Schr. ST4,8X13 -St-R2R (In6Rd)	73030760	3		
19	Scheibe 5-100HV-A3E ISO 7094	73122640	3		
20	Gummipuffer	69060110	1		
21	Scheibe 8-200HV-A2E ISO7093-1	73122770	1		
22	6kt-Mutter M 8-A2-70 ISO 7040	73115140	1		
23	Handgriff	69059300	1		

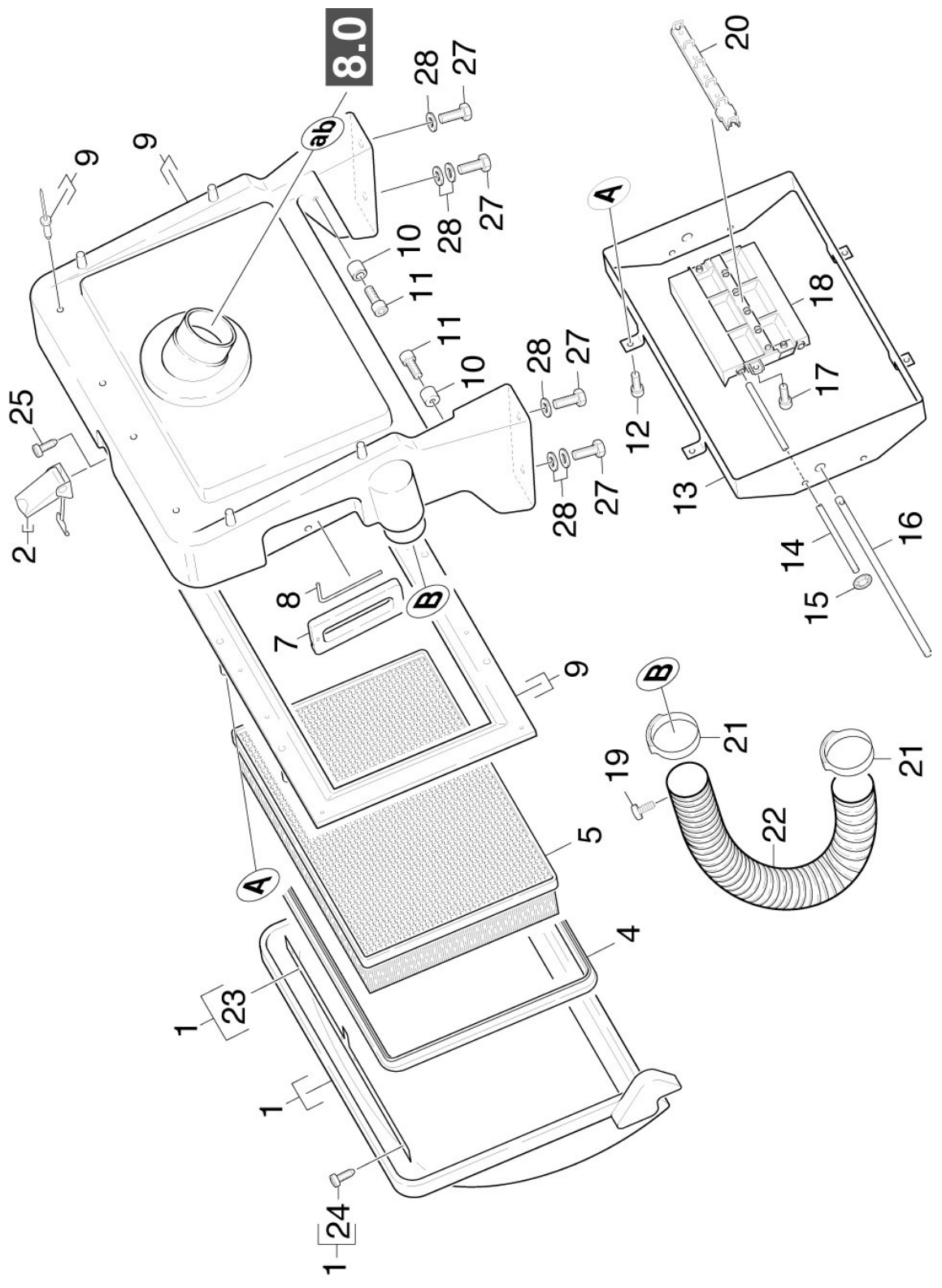
8.0 GEBLAESE



8.0 GEBLAESE

POS	BENENNUNG ZUSATZINFORMATIONEN	TEILE-NR	STCK	AB WERK-NR	BIS WERK-NR
1	Geblaeserad	64840430	1		
2	TOLERANZRING	63432090	2		
3	LAGER GEBLAESE	40385020	1		
4	Schraube M6x16 -8.8-R3R (In6Rd)	73060900	1		
5	Scheibe 6 -200HV-A3E ISO 7090	73120030	1		
6	6kt-Mutter M6 -8-A2E ISO 4032	73110030	1		
7	RIEMENSCHLEIBE	56252570	1		
8	HALTER	50440680	1		
9	Schraube M4x8 -St-P2R (In6Rd)	73030300	4		
10	KEILRIEMEN 5-441 LI	63482900	1		
11	BLECHTEIL KPL.	40385990	1		
12	Schraube M5x8 -St-A2R (In6Rd)	73030360	2		
13	BLECHTEIL	50463960	1		
14	Fl.Rd.Schr. M 8x16-4.6-AOP DIN 603	73031930	2		
15	Scheibe 8 -200HV-A3E ISO 7090	73120040	2		
16	6kt-Mutter M8 -8-A3E ISO 4032	73110040	2		
17	SCHLAUCHSCHELLE	63887670	2		
18	SAUGSCHLAUCH DN 80	63899910	1		
19	BLECHTEIL	50476480	1		
20	Dichtungsprofil ALS METERWARE BESTELLEN	63653740	1		

9.0 FILTERKASTEN



9.0 FILTERKASTEN

POS	BENENNUNG ZUSATZINFORMATIONEN	TEILE-NR	STCK	AB WERK-NR	BIS WERK-NR
1	FORMTEIL KPL.	40301040	1		
2	SPANNVERSCHLUSS	63752230	1		12367
2	SPANNVERSCHLUSS	63752570	1	12368	
4	KANTENSCHUTZ	53641910	1		
5	Filter Polyester	57315850	1		
7	Griff	53211150	1		
8	Haken	50370610	1		
9	FILTERKASTEN 6.375-257.0 UND 6.303-175.0 BIS WERKNR. 12367 MITBESTELLEN	47300760	1		
10	Bevorratung eingestellt	77779990	2		
11	Schraube M6x20-ST- 8.8-A3R (In6RD)	73060920	2		
12	Schraube M6x16 -8.8-R3R (In6Rd)	73060900	4		
13	RAHMEN	40503010	1		
14	STANGE	51071400	2		
15	SCHNELLEBEFESTIGER	63431470	4		
16	STAB	51071670	1		
17	Schraube M6x10 -8.8-R3R (In6Rd)	73060870	1		
18	RUETTLERWAGEN	50312450	1		
19	Bl.Schr. ST4,2X9,5 -St-A2K (In6Rd)	73030710	2		
20	Abstreifer	50309000	1		
21	SCHLAUCHSCHELLE	63887130	2		
22	SAUGSCHLAUCH	63899900	2		
23	Blechteil	50477600	1		
24	Schraube M6x12 -St-R3R (In6Rd)	73030460	4		
25	Schraube 4x16 -10.9-R2R (K-In6Rd)	73031290	2		
27	6kt-Schraube M8x16-8.8-A2E ISO 4017	73043950	4		
28	Scheibe 8-200HV-A2E ISO7093-1	73122770	6		
29	SCHLAUCHSCHELLE	63900430	2		