



Ersatzteilliste
(10478040) KMR 1050 S -B

Ersatzteile unter www.gluesing.net

2006 10

59582930

www.kaercher.com

DE

DE HINWEISE

Weitere Sprachen:

Diese Ersatzteilliste ist in weiteren Sprachen erhältlich. Sie erhalten diese unter www.kaercher.com im Bereich Service.
Die Schreibweise der Teilenummer, z.B. 75456380, entspricht der Teilenummer 7.545-638.0.

Mengenangaben:

Die Mengenangaben in der Ersatzteilliste entsprechen den in der Baugruppe verbauten Stückzahlen der Bauteile.

Meterware:

Ersatzteile welche als Meterware geliefert werden sind auf Einbaulänge selbst zu kürzen. Die Stückzahlen sind als Mindestbestellmenge =1m angegeben und müssen je nach Bedarf auf weitere volle Meterzahlen erhöht werden.

Versionen/ Werknummern:

Sind Versionen oder Werknummern in der Ersatzteilliste angegeben, ist anhand dieser vor Bestellung zu prüfen, welches Bauteil für ihr Gerät verwendet werden muss.

Lackierte Teile:

Bei Bestellungen von lackierten Teilen welche in der Ersatzteilliste nicht in verschiedenen Farben ausgewiesen sind, ist zusätzlich die Farbnummer oder Farbe mit anzugeben.

Technische Änderungen:

Technische Änderungen sowie das Recht der ausschließlichen Auswertung unseres geistigen Eigentums behalten wir uns vor.

EN INSTRUCTIONS

Other languages:

This list of spare parts is also available in other languages. You can get this list from www.kaercher.com in the Service division.
The designation of the part number e.g. 75456380 is equal to 7.545-638.0.

Quantity details:

The quantity details in the spare parts list correspond to the number of pieces of the component installed in the assembly group.

Piece goods:

Spare parts that are sold as piece goods are to be cut to the desired length. The quantities have been indicated as minimum order quantity =1m and must be rounded off to the full meter figure depending on your requirements.

Version/ Plant numbers:

If version or plant numbers are mentioned in the spare parts list, then use the same to check before ordering which spare part needs to be used for your appliance.

Painted parts:

While ordering painted parts that are not mentioned in the spare parts list in their colour variations, please mention the colour number or the colour you require.

Technical changes:

We reserve the right to make technical changes as well as the right to exclusive use of our intellectual property.

FR REMARQUES

Autres langues:

Cette liste de pièces de rechange est disponible en autres langues. Cela est disponible sous www.kaercher.com dans le menu Service.
La désignation du numéro de pièce, par ex. 75456380, correspond au numéro de pièce 7.545-638.0.

Indications de quantité:

Les indications de quantité dans la liste de pièces de rechange correspondre aux nombres de pièces des composants utilisées dans la construction.

Matériel au mètre:

Les pièces de rechange qui sont livrées au mètre doivent être raccourcies à longueur souhaitée par l'acheteur même. Les nombres des pièces sont indiquées en quantité de commande minimale = 1m et doivent être augmentés selon le besoin à une chiffre de mètre complète.

Versions/ Numéros d'usine:

Lorsqu'il sont indiquées des versions ou des numéros d'usine dans la liste de pièces de rechange, vous devez vérifier que composant doit être utilisé pour votre appareil.

Pièces laquées:

Pour commander des pièces laquées, où les différentes couleurs ne sont pas indiquées dans la liste des pièces de rechange, vous devez indiquer en plus le numéro de la couleur ou seulement la couleur.

Modifications techniques:

Nous nous réservons la possibilité des modifications techniques ainsi le droit d'exploitation exclusive de notre propriété intellectuelle.

IT AVVERTENZE

Altre lingue:

Il presente elenco di parti di ricambio è disponibile sul nostro sito Web anche in altre lingue: sotto www.kaercher.com alla voce "Service".

L'indicazione del codice pezzo, ad es. 75456380, corrisponde al codice pezzo 7.545-638.0

Indicazioni di quantità:

Le indicazioni di quantità riportate dall'elenco "parti di ricambio" corrispondono al numero delle singole componenti contenute nella rispettiva unità.

Merce a metro:

Le parti di ricambio fornite come "merce a metro" devono venire in seguito accorciate alla lunghezza necessaria per il montaggio. La quantità unitaria è indicata come "quantità minima di ordinazione = 1m" e deve all'occorrenza venire moltiplicata per il numero intero di metri necessari.

Versioni / Numeri di fabbricazione:

Quando l'elenco "parti di ricambio" riporta diverse versioni o numeri di fabbricazione, confrontare la versione o il numero di fabbricazione del ricambio desiderato con quelle/i presenti nell'elenco e indicarla/o al momento dell'ordinazione.

Parti di ricambio verniciate:

Nel caso di ricambi verniciati, se l'elenco parti di ricambio non ne riporta espressamente i diversi colori, al momento dell'ordinazione è necessario indicare anche il colore o il numero del colore desiderato.

Modifiche tecniche:

Ci riserviamo il diritto di apportare modifiche tecniche così come il diritto di utilizzo esclusivo della nostra proprietà intellettuale.

ES INDICACIONES

Otros idiomas:

La lista de piezas de repuesto se puede adquirir en otros idiomas. La puede adquirir en www.kaercher.com en el área de servicios.

La notación de los números de las piezas, p.ej. 75456380 corresponde al número de pieza 7.545-638.0.

Cantidades:

Las indicaciones de cantidades de la lista de piezas de repuesto corresponden al número de piezas montadas en el componente.

Mercancía por metros:

Las piezas de repuesto que se suministran por metros se pueden cortar al largo deseado. La unidad mínima de pedido es de = 1 m y el número de metros completos se puede aumentar según necesidad.

Versiones/números de fábrica:

Si se indica la versión o número de fábrica en la lista de piezas de repuesto, se debe comprobar en ella la pieza a usar para su aparato antes de realizar el pedido.

Piezas lacadas:

Al realizar pedidos de piezas lacadas que no estén indicadas en los diferentes colores en la lista de piezas de repuesto, se debe indicar también la referencia del color o el color.

Modificaciones técnicas:

Reservados los derechos de realizar modificaciones técnicas y aprovechar nuestra propiedad intelectual.

PL WSKAZÓWKI

Pozostałe języki:

Ta lista części zamiennych jest dostępna w także w innych językach. Mogą ją Państwo pobrać ze strony www.kaercher.com w dziale Serwis.

Sposób zapisywania numeru części, np. 75456380, odpowiada numerowi części 7.545-638.0.

Dane ilości:

Dane ilości podane w liście części zamiennych odpowiadają liczbie sztuk podzespołów tworzących dany moduł.

Towar sprzedawany na metry:

Części zamienne dostarczane jako towar sprzedawany na metry po zamontowaniu należy samodzielnie skrócić do potrzebnej długości. Liczba sztuk podana jest jako minimalna ilość zamówienia = 1m i w zależności od potrzeb zwiększa się ją o kolejne pełne metry.

Wersje/ Numer zakładu:

Jeżeli w liście części zamiennych podane są wersje lub numery zakładu, przed zamówieniem na ich podstawie należy sprawdzić, który podzespół stosuje się w Państwa urządzeniu.

Części lakierowane:

W przypadku zamówień części lakierowanych, które w liście części zamiennych nie podano w wielu kolorach, należy dodatkowo zaznaczyć nr koloru lub kolor.

Zmiany techniczne:

Zastrzegamy sobie prawo do zmian technicznych oraz wyłącznego wykorzystywania naszej własności intelektualnej.

RU УКАЗАНИЯ:

Другие языки:

Данный список запасных частей также доступен на других языках. Вы найдете его на сайте www.kaercher.com в разделе Service
Маркировка номера детали, например, 75456380, соответствует номеру детали 7.545-638.0.

Указание количества:

Количественные данные в списке запасных частей соответствуют числу компонентов, входящих в состав узлов.

Товар, продаваемый на метры:

Запасные части, продающиеся на метры, необходимо обрезать до нужной длины. Число изделий указано в виде минимального объема заказа = 1м и их количество можно округлить до требуемого по мере необходимости.

Варианты исполнения/заводские номера:

Если варианты исполнения или заводские номера указаны в списке запасных частей, то перед заказом необходимо проверить, какая деталь подходит для вашего устройства.

Лакированные детали:

При заказе лакированных деталей, варианты расцветки которых не указаны в списке запасных частей, необходимо дополнительно указать номер цвета или необходимый для вас цвет.

Технические изменения:

Мы оставляем за собой право на технические изменения, а также право на исключительное использование нашей интеллектуальной собственности.

INHALTSVERZEICHNIS

1.0 GRUNDRAHMEN

2.0 VERKLEIDUNG

3.0 SITZ

3.1 SITZ

3.2 UNTERBAU SITZ

4.0 LENKUNG

5.0 HAUBE

6.0 MOTOR

6.1 ERSATZTEILE-MOTOR

6.2 MOTOR EINBAU

7.0 ANTRIEB

7.1 FAHRANTRIEB

7.2 KEHRANTRIEB

7.3 GETRIEBE

8.0 KEHRWALZE

8.1 KEHRWALZE

8.2 KEHRWALZENKASTEN

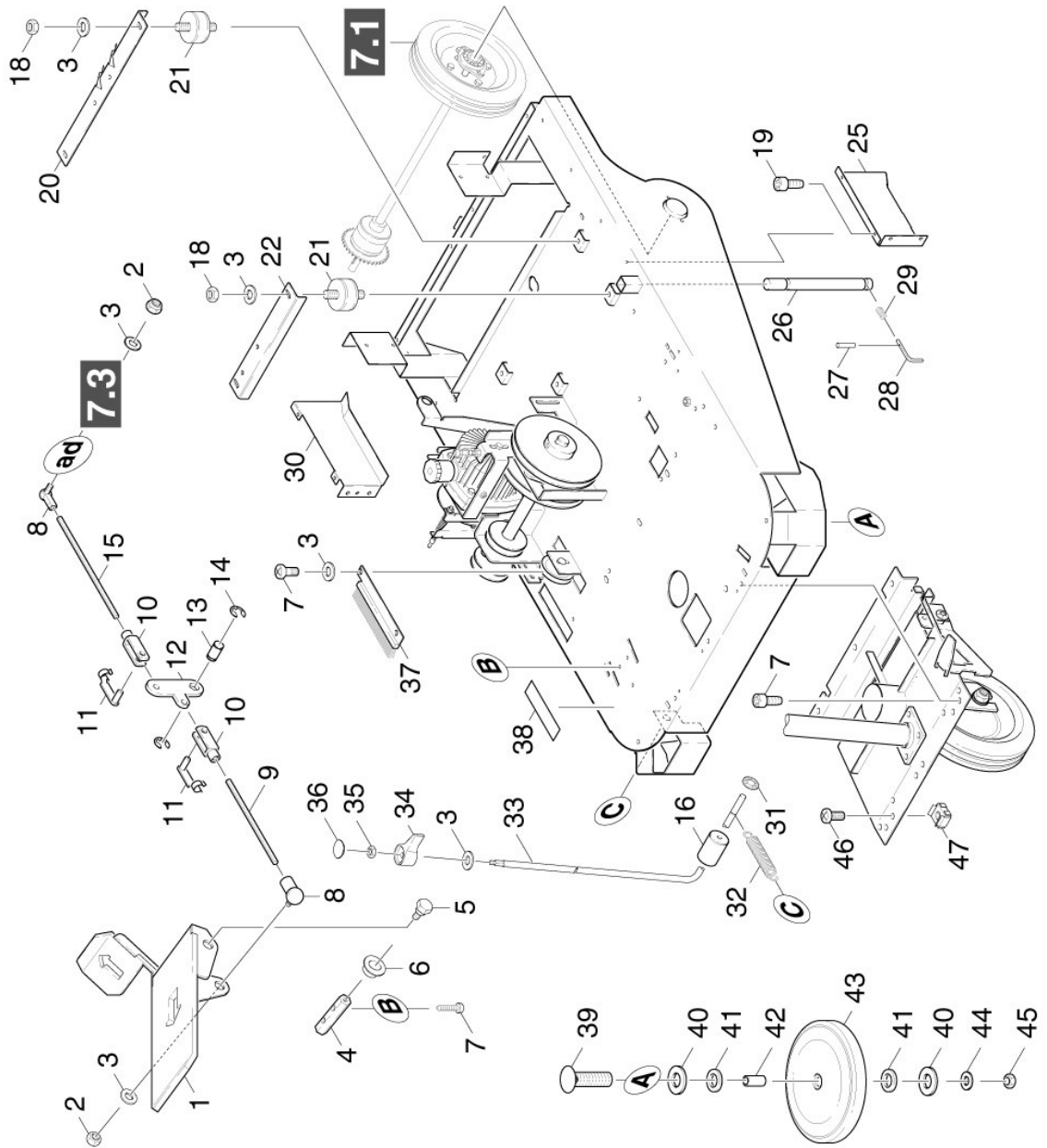
8.3 SEITENBESEN RECHTS

8.4 Seitenbesen links

9.0 KEHRBEHAELTER

10.0 FILTERKASTEN

1.0 GRUNDRAHMEN



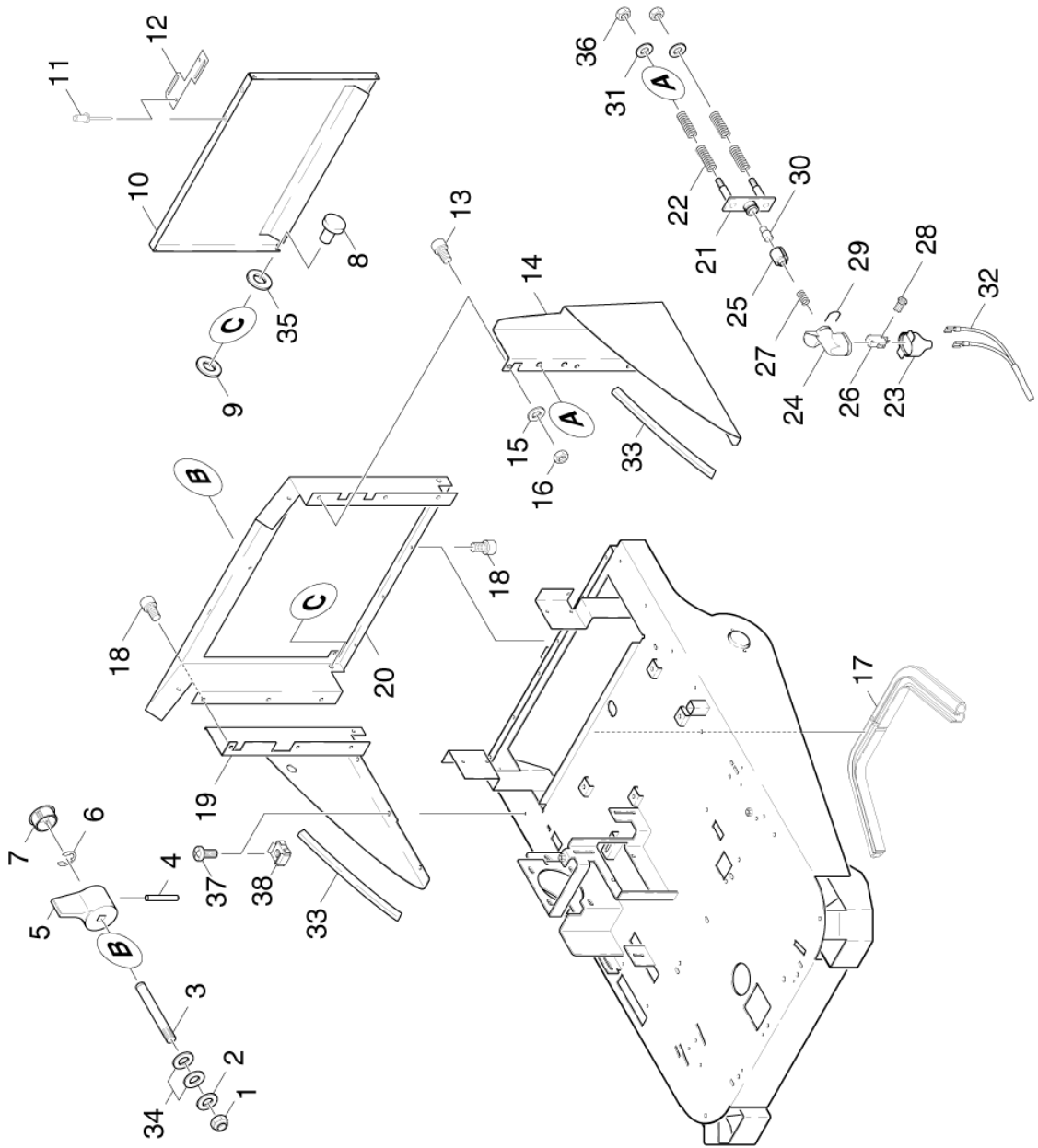
1.0 GRUNDRAHMEN

POS	BENENNUNG ZUSATZINFORMATIONEN	TEILE-NR	STCK	AB WERK-NR	BIS WERK-NR
1	PEDAL	54812950	1		
2	6kt-Mutter M8 -04-A2E ISO 10511	73114270	2		
3	Scheibe 8 -200HV-A3E ISO 7090	73120040	9		
4	WELLE	51001330	1		
5	SCHRAUBE	53052200	2		
6	GLEITLAGER 10/12/05	64030410	2		
7	Schraube M8x20 -St-A3R (In6Rd)	73030680	8		
8	Winkelgelenk CS13 -A2E DIN 71802	74620230	2		
9	GEWINDESTANGE	53090990	1		
10	Gabelkopf G8x32 -St-A2E DIN71752	74620130	2		
11	Bolzen	63160540	2		
12	Blech	50018660	1		
13	ACHSE	51052890	1		
14	Sicherungsscheibe 12-St-A2E DIN 6799	73433060	2		
15	GEWINDESTANGE	53091000	1		
16	Rolle	55150450	1		
18	6kt-Mutter M8 -8-A3E ISO 4032	73110040	4		
19	Schraube M6x12 -St-R3R (In6Rd)	73030460	8		
20	Winkel	40211000	1		
21	Gummipuffer	63391370	4		
22	Winkel	50171310	1		
25	BLECHTEIL	50464690	1		
26	Stab	50271710	2		
27	Spannstift 3x20-St ISO 8752	73149540	2		
28	Haken	50371050	2		
29	Schraubenfeder	53320760	2		
30	BLECHTEIL	50483410	1		
31	Sicherungsscheibe 6-FST-PHR DIN 6799	73432010	1		
32	ZUGFEDER	63300110	1		
33	STANGE	51071230	1		
34	Griff	53211900	1		
35	6kt-Mutter M 5-04-A2E ISO 10511	73114210	1		

1.0 GRUNDRAHMEN

POS	BENENNUNG ZUSATZINFORMATIONEN	TEILE-NR	STCK	AB WERK-NR	BIS WERK-NR
36	Stopfen	51320100	1		
37	BUERSTENLEISTE	69060840	1		
38	ANTIRUTSCHBELAG	63682190	2		
39	Fl.Rd.Schr. M 6x40-St-A0P DIN 603	73032000	2		
40	Scheibe 12-200HV-A3E ISO 7090	73120080	4		
41	Dichtring 12x20x3	63626670	4		
42	Rohr	50286300	2		
43	RAD	55150160	2		
44	Scheibe 6 -200HV-A3E ISO 7090	73120030	2		
45	6kt-Mutter M6 -04-A2E ISO 10511	73114250	2		
46	Schraube M6x12 -8.8-R2R (In6Rd)	73060890	3		
47	Kaefigmutter M 6	63100200	3		

2.0 VERKLEIDUNG



2.0 VERKLEIDUNG

POS	BENENNUNG ZUSATZINFORMATIONEN	TEILE-NR	STCK	AB WERK-NR	BIS WERK-NR
1	6kt-Mutter M6 -04-A2E ISO 10511	73114250	1		
2	Scheibe 10-200HV-A3E ISO 7090	73120050	1		
3	Achse	51051550	1		
4	Zylinderstift 5m6x20-St ISO 2338	73140990	1		
5	Griff	53211900	1		
6	Sicherungsscheibe 4-A2 DIN 6799	73432030	1		
7	Stopfen	51320100	1		
8	BOLZEN	53163260	2		
9	SICHERUNGSSCHEIBE	63431190	2		
10	Blechteil	40383550	1		
11	Blindniet 4	63150580	2		
12	Blech	50013600	1		
13	Zyl.Schr. M8x20 -8.8-A2E ISO 4762	73060410	1		
14	SEITENTEIL LINKS	50464160	1		
15	Scheibe 8 -200HV-A3E ISO 7090	73120040	1		
16	6kt-Mutter M8 -8-A3E ISO 4032	73110040	1		
17	Dichtungsprofil	63653750	1		
18	Schraube M6x12 -St-R3R (In6Rd)	73030460	9		
19	SEITENTEIL RECHTS	50483730	1		
20	BLECHTEIL	50482530	1		
21	Blechteil	40383590	1		
22	Druckfeder	53321700	4		
23	SCHUTZTEIL	53943880	1		
24	Halter	50428510	1		
25	Konsole	50530510	1		
26	MIKROSCHALTER	66318540	1		
27	Feder	53323220	1		
28	Bolzen	53163390	2		
29	Haken	50371010	1		
30	BOLZEN	53163170	1		
31	Scheibe 8 -100HV-A3E ISO 7094	73122610	2		
32	Kabel	48209080	1		

2.0 VERKLEIDUNG

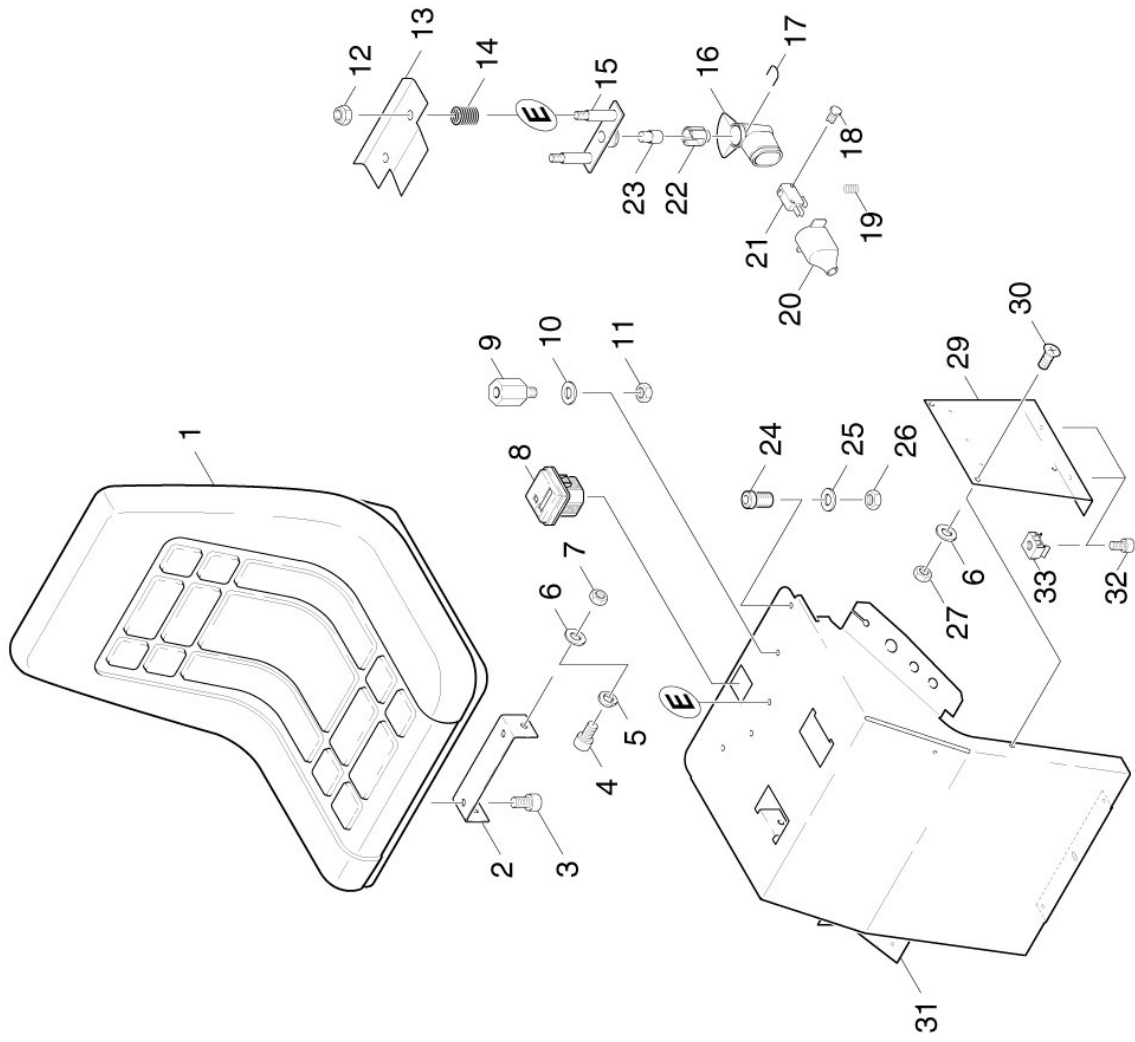
POS	BENENNUNG ZUSATZINFORMATIONEN	TEILE-NR	STCK	AB WERK-NR	BIS WERK-NR
33	KANTENSCHUTZ	53641800	2		
34	Scheibe 6 -100HV-A3E ISO 7094	73122600	2		
35	Scheibe 6 -200HV-A3E ISO 7090	73120030	2		
36	6kt-Mutter M 8-8-A2E ISO 7040	73115100	2		
37	Schraube M6x12 -8.8-R2R (In6Rd)	73060890	6		
38	Kaefigmutter M 6	63100200	6		

3.0 SITZ

3.1 SITZ
3.2 UNTERBAU SITZ



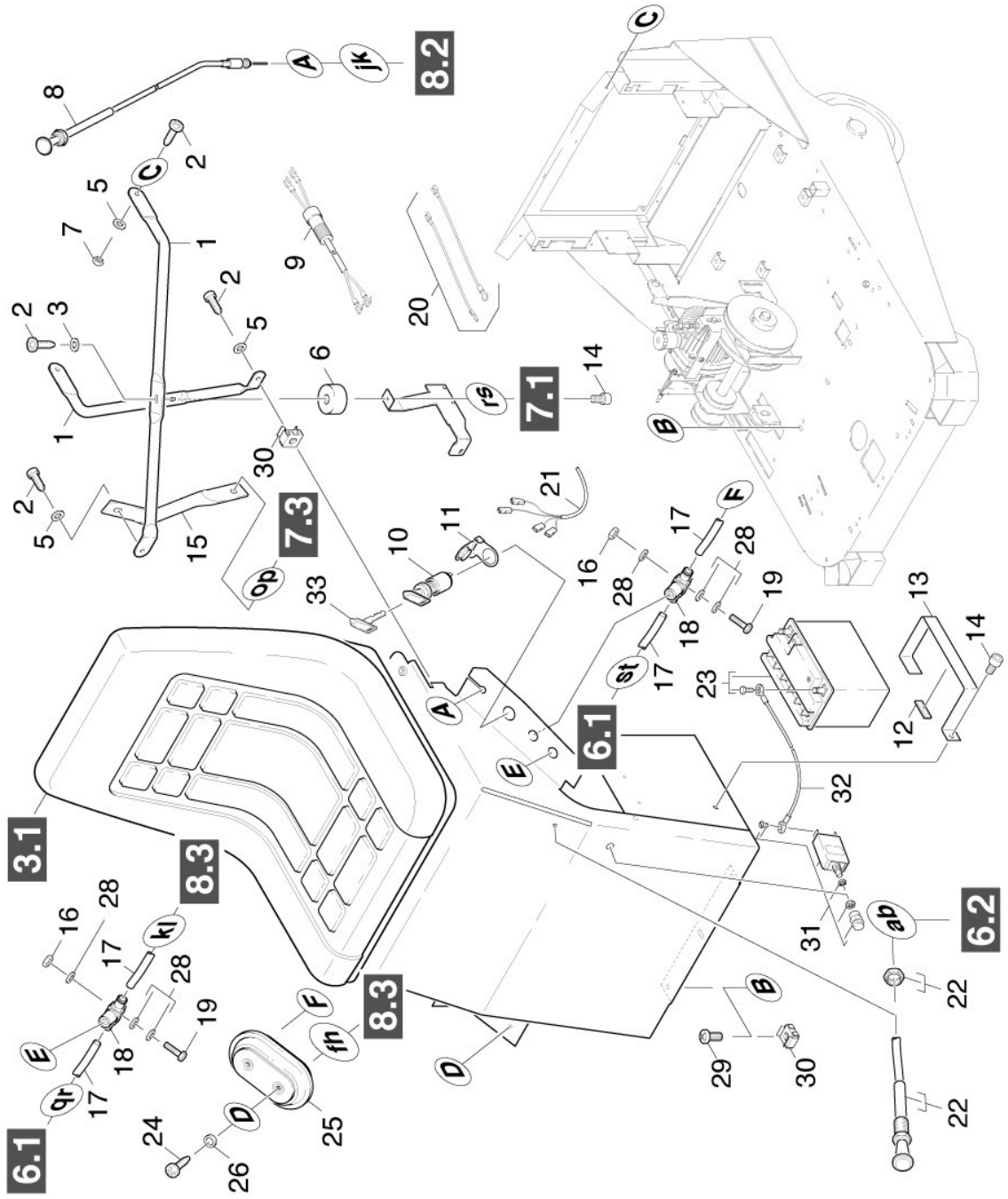
3.1 SITZ



3.1 SITZ

POS	BENENNUNG ZUSATZINFORMATIONEN	TEILE-NR	STCK	AB WERK-NR	BIS WERK-NR
1	Sitzschale	63939400	1		
2	BUEGEL	50344530	1		
3	Zyl.Schr. M8x12 -A2-70 ISO 4762	73061190	2		
4	SCHRAUBE	53052200	2		
5	Federscheibe B10-FST-A2E DIN 137	73123020	2		
6	Scheibe 6 -200HV-A3E ISO 7090	73120030	3		
7	6kt-Mutter M6 -04-A2E ISO 10511	73114250	2		
8	Betriebsstundenzaehler	66810810	1		
9	BOLZEN	53163630	2		
10	Scheibe 8 -200HV-A3E ISO 7090	73120040	2		
11	6kt-Mutter M8 -8-A3E ISO 4032	73110040	2		
12	6kt-Mutter M 8-8-A2E ISO 7040	73115100	2		
13	BLECHTEIL	50461230	1		
14	Schraubenfeder	53322470	1		
15	Blechteil	40383590	1		
16	Halter	50428510	1		
17	Haken	50371010	1		
18	Bolzen	53163390	2		
19	Feder	53323220	1		
20	SCHUTZTEIL	53943880	1		
21	MIKROSCHALTER	66318540	1		
22	Konsole	50530510	1		
23	BOLZEN	53163170	1		
24	GEWINDEBUCHSE	51124340	1		
25	Scheibe 10-200HV-A3E ISO 7090	73120050	1		
26	6kt-Mutter M10 -8-A3E ISO 4032	73110060	1		
27	6kt-Mutter M6 -8-A2E ISO 4032	73110030	1		
29	BLECHTEIL	50484690	1		
30	Senkschraube M6x16-8.8-A2R (In6Rd)	73050310	1		
31	Konsole	40531170	1		
32	Schraube M6x12 -8.8-R2R (In6Rd)	73060890	2		
33	Kaefigmutter M 6	63100200	2		

3.2 UNTERBAU SITZ



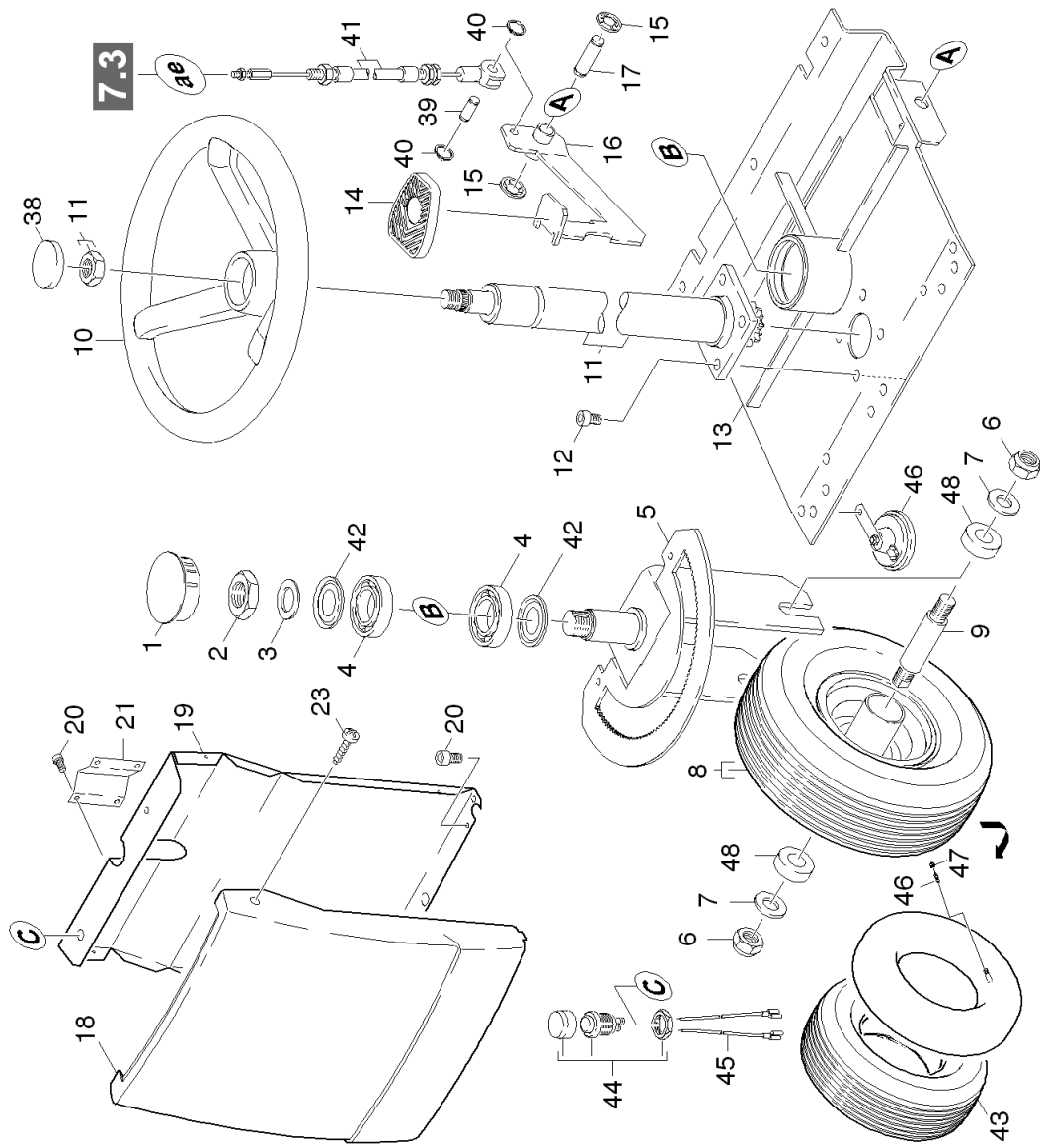
3.2 UNTERBAU SITZ

POS	BENENNUNG ZUSATZINFORMATIONEN	TEILE-NR	STCK	AB WERK-NR	BIS WERK-NR
1	STREBE	50551330	2		
2	Schraube M6x16 -8.8-R3R (In6Rd)	73060900	5		
3	Scheibe 6 -100HV-A3E ISO 7094	73122600	1		
5	Scheibe 6 -200HV-A3E ISO 7090	73120030	4		
6	GUMMIPUFFER	63391230	1		
7	6kt-Mutter M6 -8-A2E ISO 4032	73110030	2		
8	BOWDENZUG FETT-SPRAY FUER BOWDENZUG DOSE 400 ML 6.288-107	64311560	1		
9	Kabel kpl.	48209050	1		
10	SCHLUESSELSCHALTER	63752120	1		
11	KLAPPDECKEL	66318760	1		
12	Dichtband 13x3	62730900	1		
13	BLECHTEIL	50461210	1		
14	Schraube M6x12 -St-R3R (In6Rd)	73030460	3		
15	STREBE	50552030	1		
16	6kt-Mutter M4 -04-A2E ISO 10511	73114300	2		
17	Schlauch PU 6/4 ALS METERWARE BESTELLEN	63897940	4		
18	VENTIL	64130740	2		
19	Schraube M4x70 -A2-70 (In6Rd)	73062120	2		
20	KABELSATZ	66480080	1		
21	Kabel kpl.	48209090	1		
22	CHOKE	64914800	1		
23	BATTERIE 12V 12AH	66540600	1		
24	Zyl.Schr. M5x12 -A4-70 ISO 4762	73061340	2		
25	Unterdruckdose	64729410	1		
26	Scheibe 5-200HV-A3E ISO 7090	73120020	2		
28	Scheibe 4 -200HV-A2E ISO7093-1	73122810	6		
29	Schraube M6x12 -8.8-R2R (In6Rd)	73060890	2		
30	Kaefigmutter M 6	63100200	4		
31	SCHUTZSCHALTER	66352660	1		
32	Kabel rot 4,0mm²x280mm	66483690	1		

3.2 UNTERBAU SITZ

POS	BENENNUNG ZUSATZINFORMATIONEN	TEILE-NR	STCK	AB WERK-NR	BIS WERK-NR
33	Schlüssel fuer Ersatz	63753350	1		

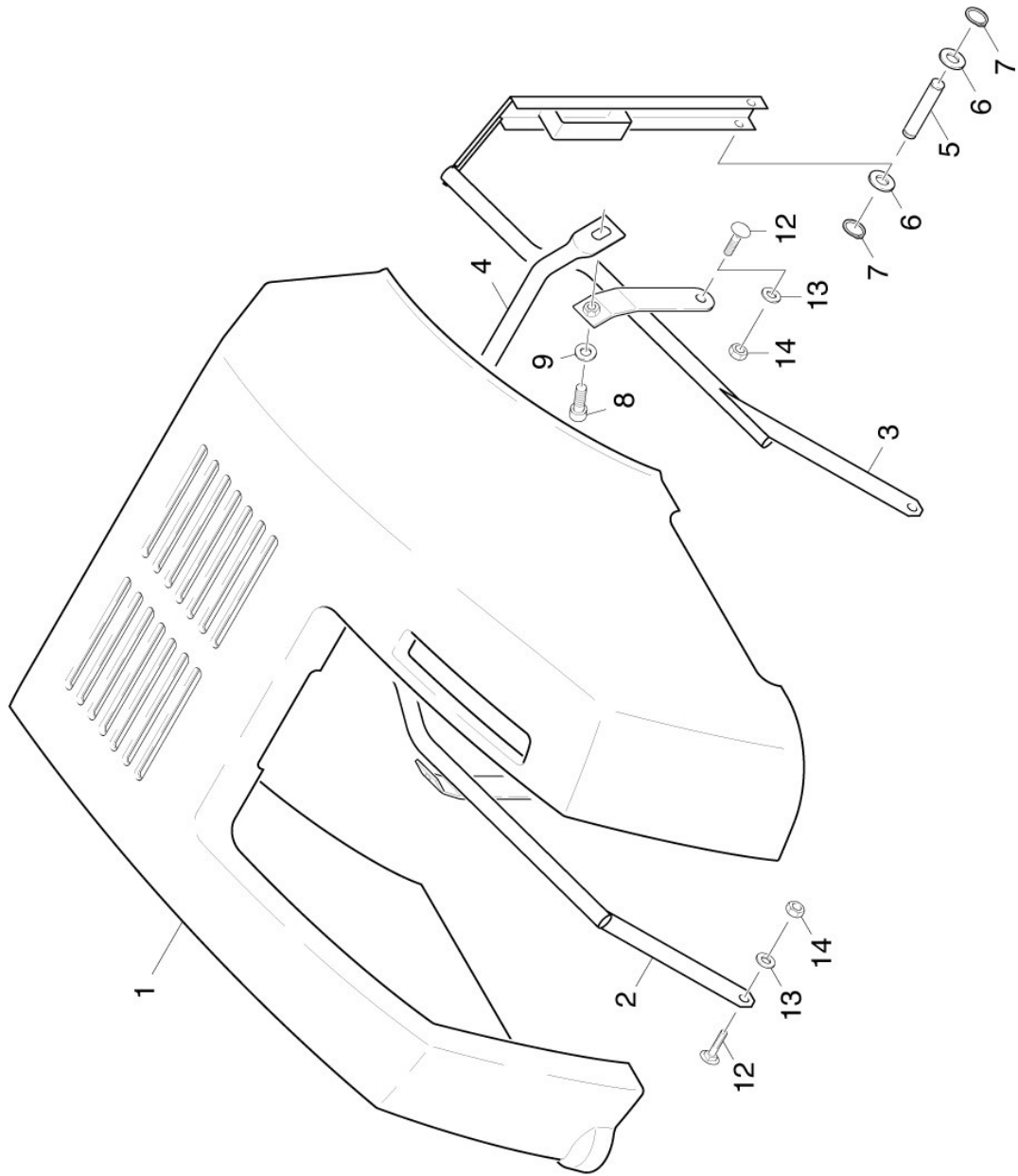
4.0 LENKUNG



4.0 LENKUNG

POS	BENENNUNG ZUSATZINFORMATIONEN	TEILE-NR	STCK	AB WERK-NR	BIS WERK-NR
1	Abdeckkappe	63682150	1		
2	6kt-Mutter M24X1,5-22H-A2E DIN 936	73111220	1		
3	Scheibe 24 -200HV-A3E ISO 7090	73120100	1		
4	Schraegkugellager	64012600	2		
5	Radgabel	45200450	1		
6	6kt-Mutter M16-04-A2E ISO 10511	73114260	2		
7	Scheibe 16-200HV-A3E ISO7090	73120190	2		
8	Rad kpl.	64353300	1		
9	WELLE	51002370	1		
10	Lenkrad	64352530	1		
11	Saeule	40541320	1		
12	Schraube M8x20 -St-A3R (In6Rd)	73030680	4		
13	Blechteil	40386350	1		
14	Ueberzug Pedal	63210460	1		
15	Sicherungsscheibe 9-St-A2E DIN 6799	73432050	2		
16	Pedal	40383540	1		
17	BOLZEN	53163120	1		
18	Verkleidung	50310770	1		
19	BLECHTEIL	50484850	1		
20	Schraube M6x12 -St-R3R (In6Rd)	73030460	7		
21	BLECHTEIL	50461040	1		
23	Schraube M6x16 -St-R3R (In6Rd)	73030470	2		
38	Abdeckkappe	63682170	1		
39	BOLZEN	53163790	1		
40	Sicherungsring 8x0,8-FST-PHR DIN 471	73430140	2		
41	Bowdenzug FETT-SPRAY FUER BOWDENZUG DOSE 400 ML 6.288-107	64311180	1		
42	SCHLEIFRING	64012630	2		
43	REIFEN 3.00-4	64353340	1		
46	VENTIL	64127090	1		
47	VENTILKAPPE	64127100	1		
48	DISTANZHUELSE	51107300	2		

5.0 HAUBE



5.0 HAUBE

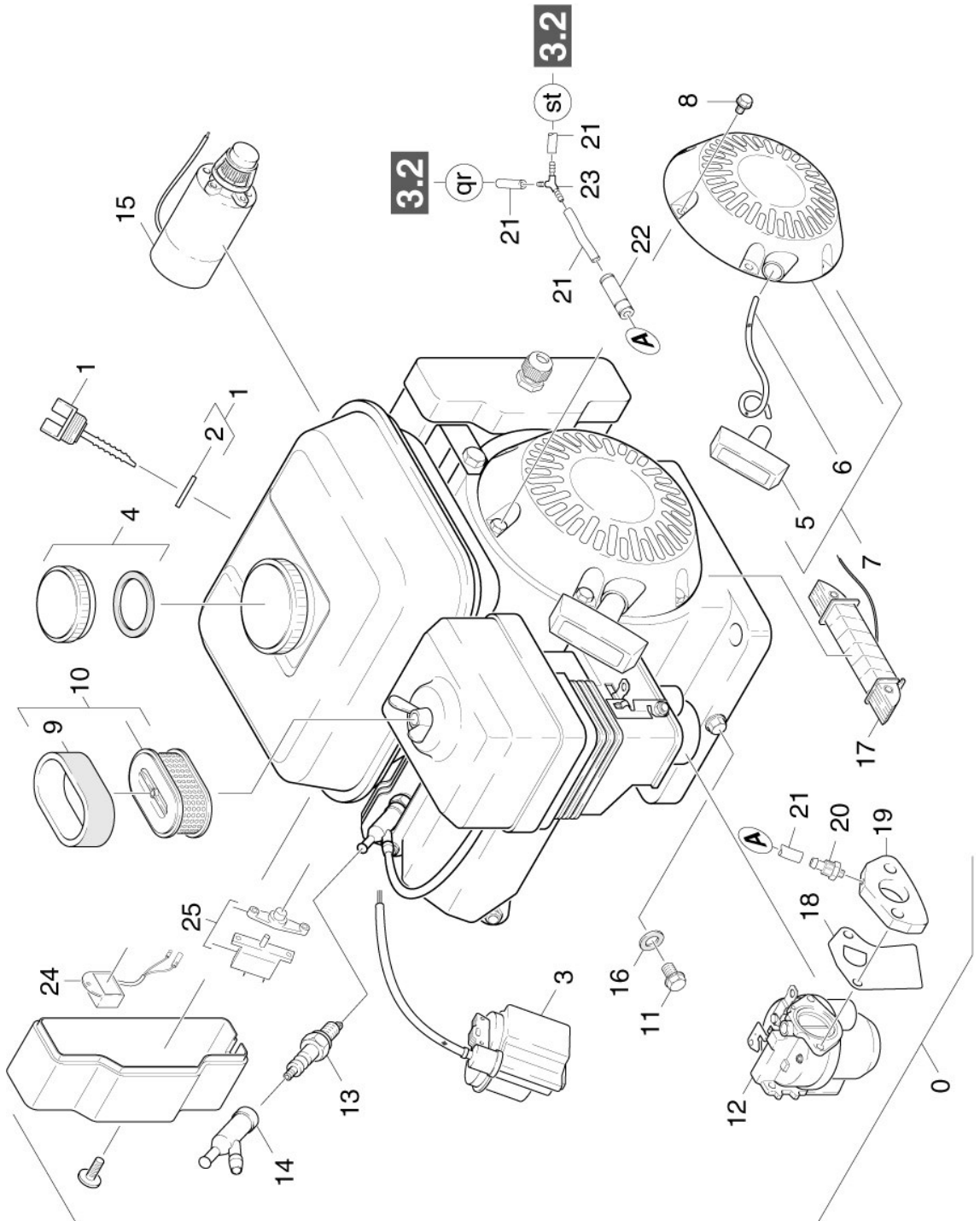
POS	BENENNUNG ZUSATZINFORMATIONEN	TEILE-NR	STCK	AB WERK-NR	BIS WERK-NR
1	Haube	50310760	1		
2	Bevorratung eingestellt	77779990	1		
3	Rahmen	40502730	1		
4	STREBE	50551410	1		
5	BOLZEN	53163220	2		
6	Scheibe 10 -CuZn ISO 7092	73120740	4		
7	Sicherungsscheibe 8 -St-ph DIN 6799	73433020	4		
8	Zyl.Schr. M8x20 -8.8-A2E ISO 4762	73060410	2		
9	Scheibe 8-200HV-A2E ISO7093-1	73122770	2		
12	Fl.Rd.Schr. M6x20 -A2 DIN 603	73031390	4		
13	Scheibe 6 -100HV-A3E ISO 7094	73122600	4		
14	6kt-Mutter M6 -04-A2E ISO 10511	73114250	4		

6.0 MOTOR

6.1 ERSATZTEILE-MOTOR
6.2 MOTOR EINBAU



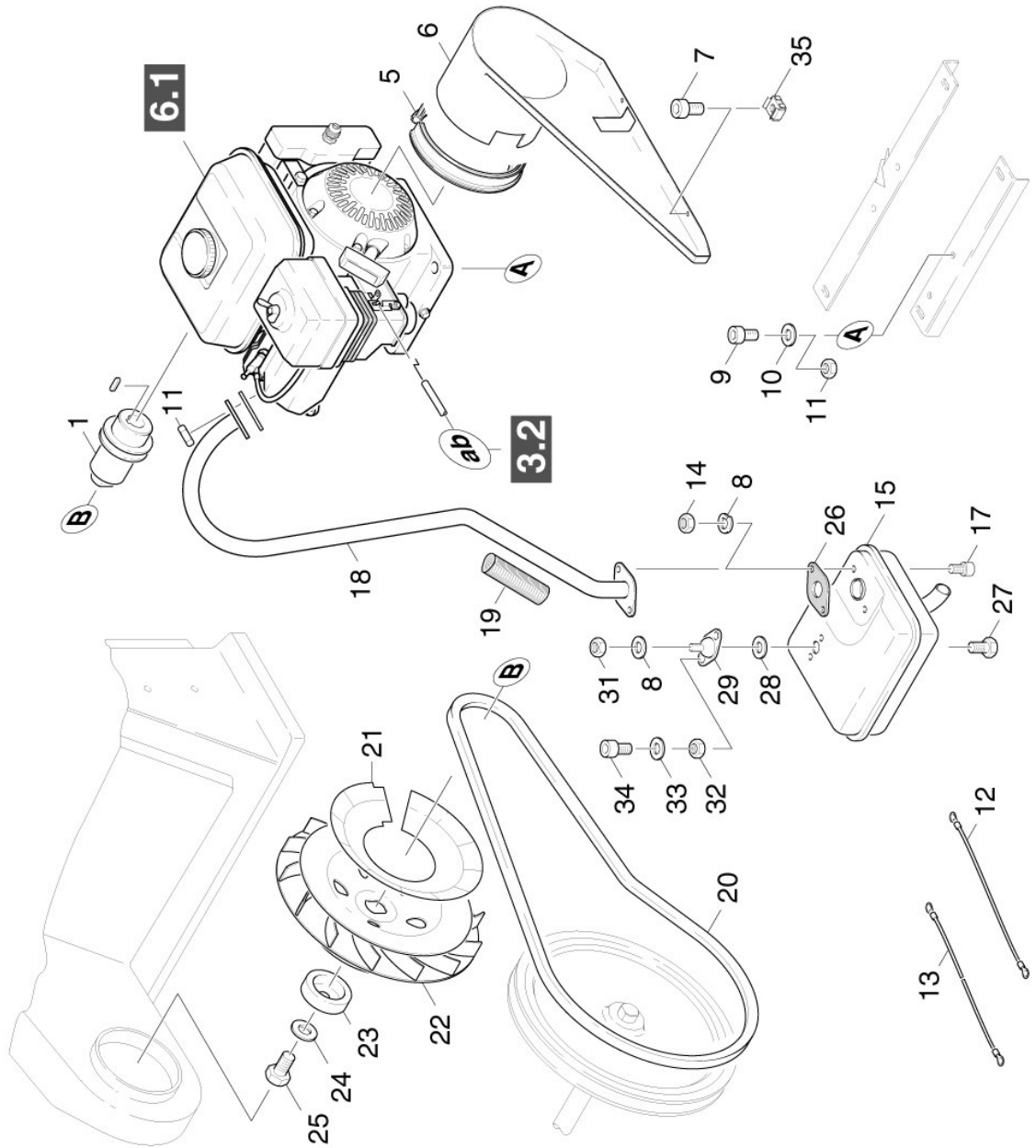
6.1 ERSATZTEILE-MOTOR



6.1 ERSATZTEILE-MOTOR

POS	BENENNUNG ZUSATZINFORMATIONEN	TEILE-NR	STCK	AB WERK-NR	BIS WERK-NR
0	BENZINMOTOR 5,5PS	64915340	1		
1	Bevorratung eingestellt	77779990	1		
2	Bevorratung eingestellt	77779990	1		
3	ZUENDSPULE	64915530	1		
4	TANKDECKEL KPL.	64913470	1		
5	GRIFF	64915030	1		
6	STARTERSEIL	64915460	1		
7	Starter kpl.	64915450	1		
8	SCHRAUBE M 6 X 8	64915120	3		
9	VORFILTER	64915410	1		
10	LUFTFILTER	64915400	1		
11	Bevorratung eingestellt	77779990	1		
12	VERGASER	64915470	1		
13	ZUENDKERZE BPR6ES	64915500	1		
14	Zuendkerzenstecker	64915490	1		
15	ANLASSER	64915510	1		
16	DICHTUNG OELABLASS.	64915420	1		
17	LICHTMASCHINE	64915520	1		
18	DICHTUNG	53634670	1		
19	Blech	50019190	1		
20	Einschraubverschraubung	63865630	1		
21	Schlauch PU 6/4	63897940	4		
	ALS METERWARE BESTELLEN				
22	VENTIL	64130810	1		
23	Y-Tuelle Y4	63893590	1		
24	Schalter Oelstand	64917310	1		
25	Sicherung / Honda / 38240-VA3-900	64917320	1		
100	Bevorratung eingestellt	77779990	1		

6.2 MOTOR EINBAU



6.2 MOTOR EINBAU

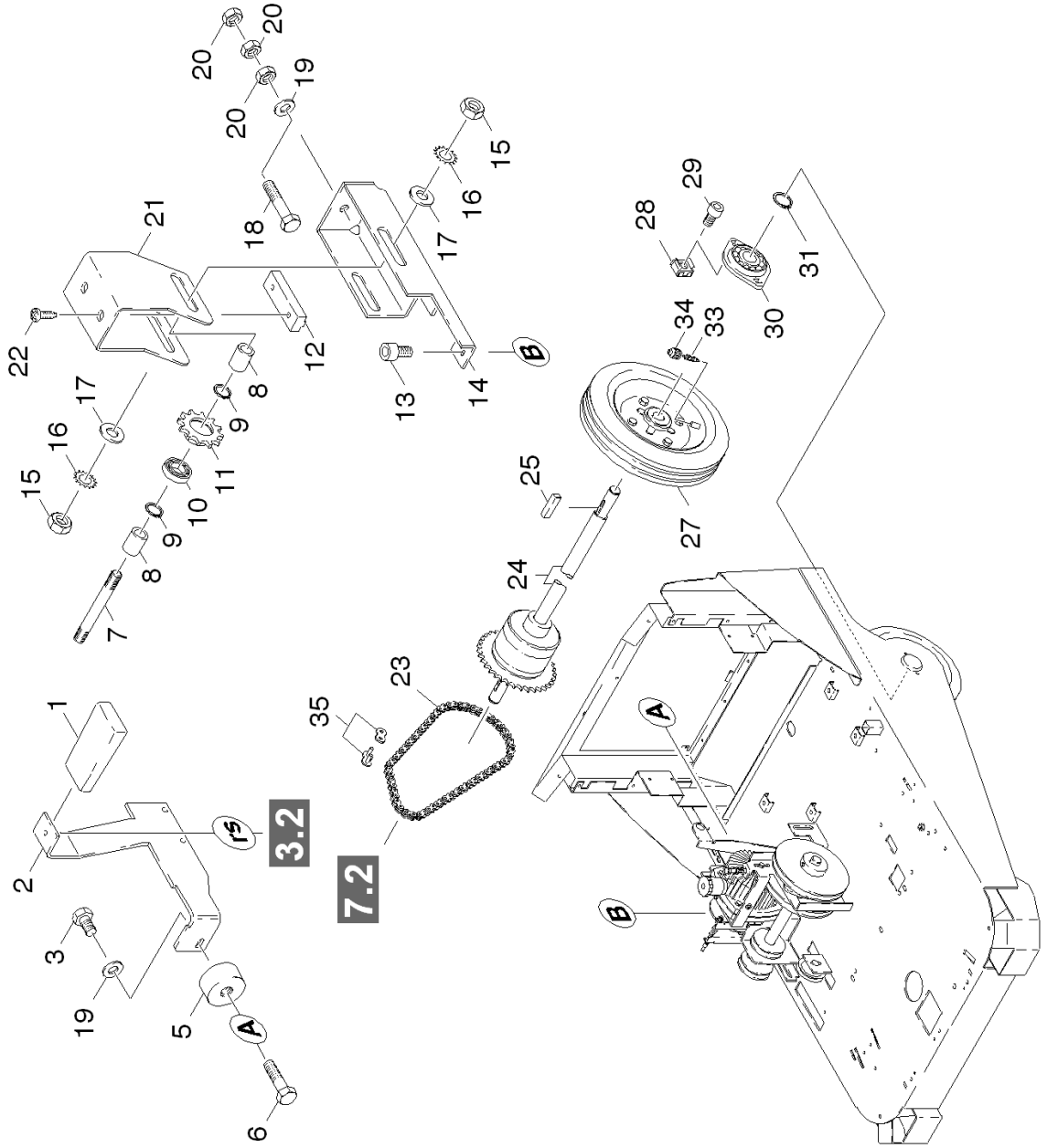
POS	BENENNUNG ZUSATZINFORMATIONEN	TEILE-NR	STCK	AB WERK-NR	BIS WERK-NR
1	MOTORWELLE	51002560	1		
2	Dichtung Auspuff	64916170	1		
3	PASSFEDER 4,78	64912310	1		
5	KANTENSCHUTZ	53641830	1		
6	Bevorratung eingestellt	77779990	1		
7	Schraube M6x12 -8.8-R2R (In6Rd)	73060890	2		
8	Scheibe 6 -200HV-A3E ISO 7090	73120030	4		
9	Zyl.Schr. M8x35 -8.8-A2E ISO4762	73060440	4		
10	Scheibe 8 -200HV-A3E ISO 7090	73120040	4		
11	6kt-Mutter M8 -8-A3E ISO 4032	73110040	6		
12	Kabel schwarz 6,0mm ² x340mm	48209060	1		
13	Kabel rot 6,0mm ² x800mm	48209070	1		
14	6kt-Mutter M 6-8-A2E ISO 7042	73110110	2		
15	Auspufftopf 1050 S	44620880	1		
17	Schraube M 6x55-A2-70 (IN6RD)	73062010	2		
18	Rohr Auspuff	44620870	1		
19	Isolierschlauch	63899000	1		
20	KEILRIEMEN XPZ	63483280	1		
21	KLEBESCHILD	53907090	1		
22	Geblaeserad	64842570	1		
23	DISTANZBUCHSE	51125750	1		
24	Scheibe 8 -100HV-A3E ISO 7094	73122610	1		
25	SCHRAUBE 5/16-24UNF	63041080	1		
26	AUSPUFFDICHTUNG	64916090	1		
27	6kt-Schr. M 6X100-CuZn ISO 4014	73040860	1		
28	Scheibe 6,2 PTFE, DA15	63121020	1		
29	GUMMIPUFFER	63391640	1		
31	6kt-Mutter M6 -8-A2E ISO 4032	73110030	1		
32	6kt-Mutter M 5-04-A2E ISO 10511	73114210	2		
33	Scheibe 5-200HV-A3E ISO 7090	73120020	2		
34	Zyl.Schr. M5x12 -A4-70 ISO 4762	73061340	2		
35	Kaefigmutter M 6	63100200	2		

7.0 ANTRIEB

- 7.1 FAHRANTRIEB
- 7.2 KEHRANTRIEB
- 7.3 GETRIEBE



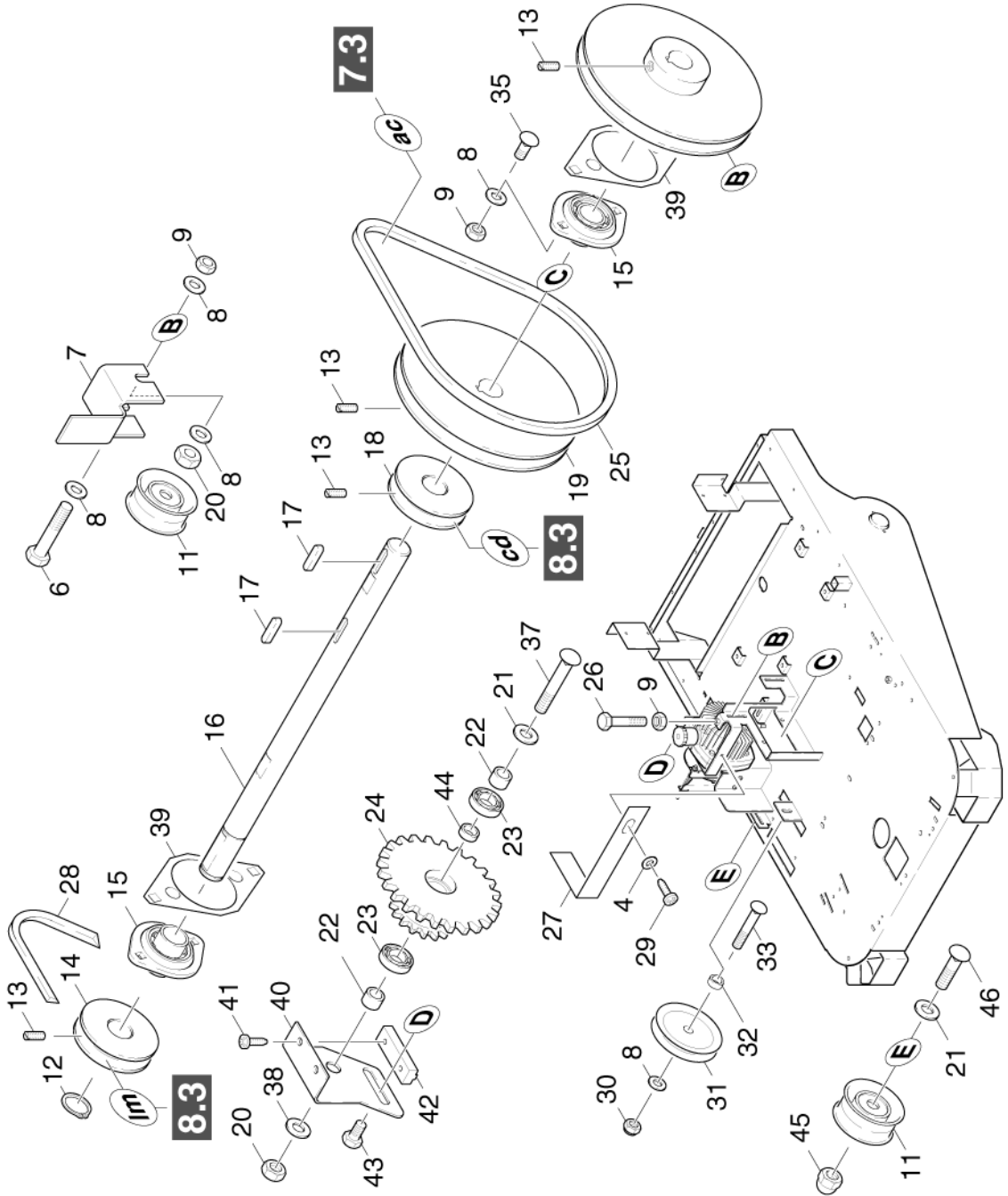
7.1 FAHRANTRIEB



7.1 FAHRANTRIEB

POS	BENENNUNG ZUSATZINFORMATIONEN	TEILE-NR	STCK	AB WERK-NR	BIS WERK-NR
2	BLECHTEIL	50483380	1		
3	6kt-Schraube M8x16-8.8-A2E ISO 4017	73043950	1		
5	GUMMIPUFFER	63391610	1		
6	6kt-Schraube M8x12 -8.8-A2E ISO 4017	73043940	1		
7	ACHSE	51051580	1		
8	DISTANZBUCHSE	51124740	2		
9	Sicherungsring 26x1,2-FST-PH DIN 472	73432320	2		
10	Kugellager 6000-2RS -WAEZLAGST DIN 625	74010910	1		
11	KETTENRAD	64320930	1		
12	Gleitschiene	50197470	1		
13	Schraube M6x12 -St-R3R (In6Rd)	73030460	2		
14	BLECHTEIL	50483700	1		
15	6kt-Mutter M10 -8-A3E ISO 4032	73110060	2		
16	Zahnscheibe A10,5 -FSt-A3E DIN 6797	73121600	2		
17	Scheibe 10-200HV-A3E ISO 7090	73120050	2		
18	6kt-Schraube M8x60-A4-70 ISO 4017	73042620	1		
19	Scheibe 8 -200HV-A3E ISO 7090	73120040	2		
20	6kt-Mutter M8 -8-A3E ISO 4032	73110040	3		
21	BLECHTEIL	50462740	1		
22	Bl.Schr. ST4,8X13 -St-R2R (In6Rd)	73030760	2		
23	ROLLENKETTE	64321650	1		
24	Hinterachse	45100330	1		
25	Passfeder 6x6x45-C45R DIN 6885-1	73180670	2		
27	Rad kpl.	64353290	2		
28	Kaefigmutter M 6	63100200	4		
29	Schraube M6x12 -8.8-R2R (In6Rd)	73060890	4		
30	FLANSCHLAGER	64012310	2		
31	Sicherungsring 20x1,2 -St-ph DIN 471	73430400	2		
33	VENTIL	64127090	2		
34	VENTILKAPPE	64127100	2		
35	VERSCHLUSSGLIED	64320620	1		

7.2 KEHRANTRIEB



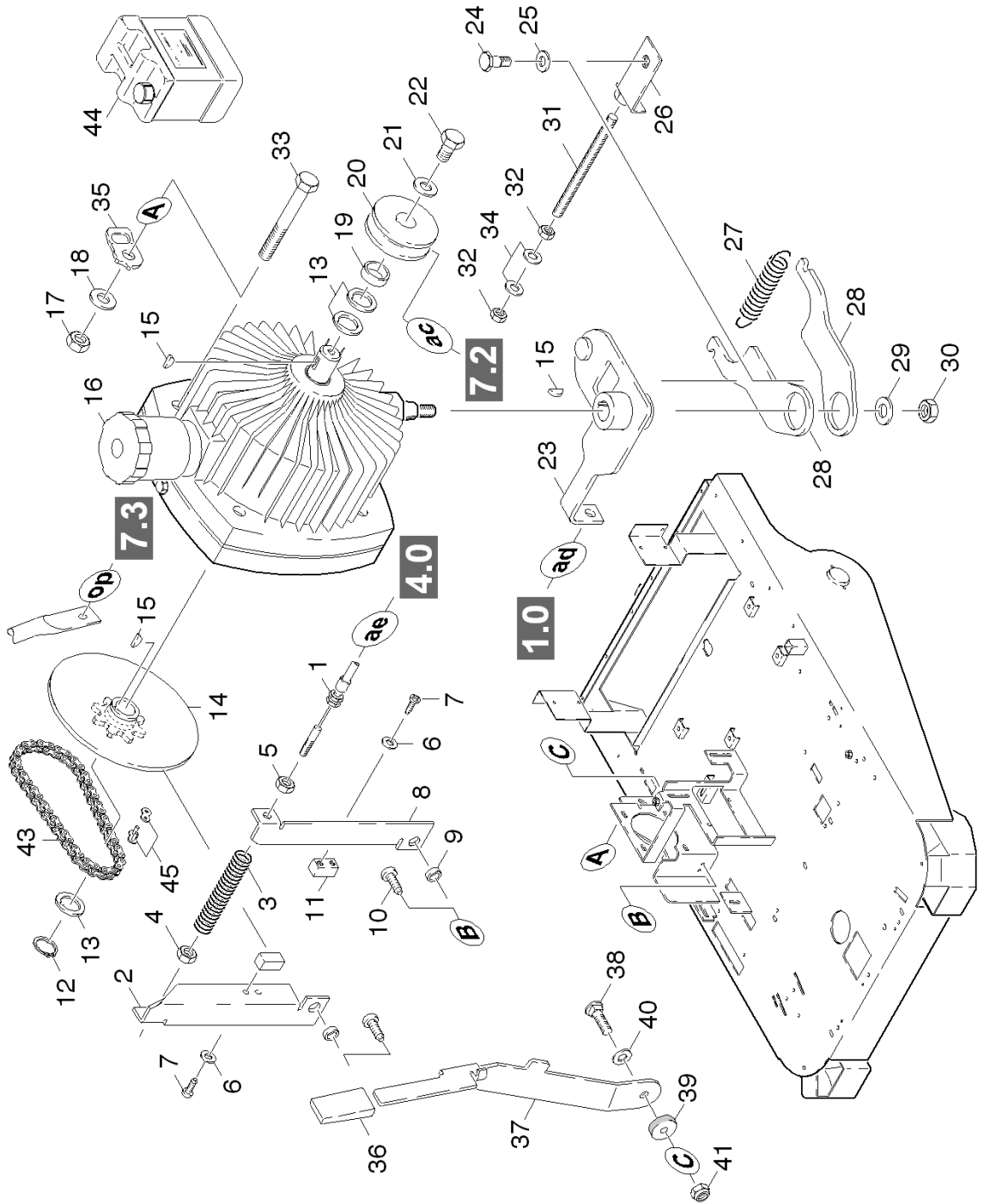
7.2 KEHRANTRIEB

POS	BENENNUNG ZUSATZINFORMATIONEN	TEILE-NR	STCK	AB WERK-NR	BIS WERK-NR
6	6kt-Schraube M8x60-A4-70 ISO 4017	73042620	1		
7	Blechteil Riemenspanner	50595320	1		
8	Scheibe 8 -200HV-A3E ISO 7090	73120040	10		
9	6kt-Mutter M 8-A2-70 ISO 7040	73115140	10		
11	UMLENKROLLE	63482760	2		
12	Sicherungsring 20x1,2 -St-ph DIN 471	73430400	1		
13	Gew.Stift M 6X 14-45H ISO 4029	73073520	4		
14	RIEMENSCHLEIBE	56253370	1		
15	FLANSCHLAGER	64012310	2		
16	WELLE	51002570	1		
17	Passfeder 6x6x25 -C45R DIN 6885-1	73180300	2		
18	RIEMENSCHLEIBE	56253360	1		
19	RIEMENSCHLEIBE	56253380	2		
20	6kt-Mutter M10 -8-A3E ISO 4032	73110060	2		
21	Scheibe 10-200HV-A3E ISO 7090	73120050	2		
22	HUELSE	51107490	2		
23	Kugellager 6000-2RS -WAEHLZLAGST DIN 625	74010910	2		
24	KETTENRAD	64321630	1		
25	KEILRIEMEN XPZ	63483270	1		
26	6kt-Schraube M8x40-8.8-A2E ISO 4017	73044040	1		
27	Bevorratung eingestellt	77779990	1		
28	KEILRIEMEN XPZ	63483300	1		
29	Schraube M6x16 -8.8-R3R (In6Rd)	73060900	1		
30	6kt-Mutter M8 -04-A2E ISO 10511	73114270	1		
31	UMLENKROLLE	63482780	1		
32	HUELSE	51107360	1		
33	Fl.Rd.Schr. M8x50-8.8-A2E DIN 603	73030090	1		
35	Fl.Rd.Schr. M8x20 -St-A0P DIN 603	73032040	8		
37	Zyl.Schr. M10x70-8.8-A3E ISO4762	73061250	1		
38	Scheibe 10 -100HV-A3E ISO 7094	73122620	1		
39	BLECHTEIL	50482390	2		
40	BLECHTEIL	50486300	1		

7.2 KEHRANTRIEB

POS	BENENNUNG ZUSATZINFORMATIONEN	TEILE-NR	STCK	AB WERK-NR	BIS WERK-NR
41	Bl.Schr. ST4,8X13 -St-R2R (In6Rd)	73030760	2		
42	Gleitschiene	50197470	1		
43	Schraube M5x8 -St-A2R (In6Rd)	73030360	1		
44	HUELSE	51107610	1		
45	Hutmutter M8 -A2 DIN 986	73116200	1		
46	Fl.Rd.Schr. M 8x35-ST-A0P DIN 603	73030080	1		

7.3 GETRIEBE



7.3 GETRIEBE

POS	BENENNUNG ZUSATZINFORMATIONEN	TEILE-NR	STCK	AB WERK-NR	BIS WERK-NR
1	Bowdenzug FETT-SPRAY FUER BOWDENZUG DOSE 400 ML 6.288-107	64311180	1		
2	BLECHTEIL	50483680	1		
3	DRUCKFEDER	63301360	1		
4	6kt-Mutter M10-04-A2E ISO 4035	73112020	1		
5	6kt-Mutter M6 -04-A2E ISO 4035	73112000	1		
6	Scheibe 4-A2 ISO 7089	73120670	4		
7	Schraube M4x10 -8.8-R2R (In6Rd)	73060570	4		
8	Bevorratung eingestellt	77779990	1		
9	HUELSE	51107420	2		
10	Schraube M6x16 -8.8-R3R (In6Rd)	73060900	2		
11	Bremsbacke	50316140	2		
12	Sicherungsring 17x1-St-ph DIN 471	73430060	1		
13	Blech	50019110	3		
14	KETTENRAD Z10	64321640	1		
15	Scheibenfeder	63180010	3		
16	Getriebe	64540100	1		
17	6kt-Mutter M10 -8-A3E ISO 4032	73110060	4		
18	Scheibe 10-200HV-A3E ISO 7090	73120050	4		
19	HUELSE	51107480	1		
20	RIEMENSCHLEIBE	56253350	1		
21	Scheibe 6 -100HV-A3E ISO 7094	73122600	1		
22	SCHRAUBE	69057070	1		
23	Hebel kpl. 0-Stellung	44811330	1		
24	6kt-Schraube M 8x25-8.8-A2E ISO 4017	73043990	1		
25	Scheibe 8 -100HV-A3E ISO 7094	73122610	1		
26	Blechteil	40387190	1		
27	ZUGFEDER	63301330	1		
28	Blech Stellung 0	50018080	2		
29	Scheibe 10 -100HV-A3E ISO 7094	73122620	1		
30	6KT-MUTTER	63100720	1		
31	Gewindestange	53090600	1		

7.3 GETRIEBE

POS	BENENNUNG ZUSATZINFORMATIONEN	TEILE-NR	STCK	AB WERK-NR	BIS WERK-NR
32	6kt-Mutter M8 -8-A3E ISO 4032	73110040	2		
33	Zyl.Schr. M10X 80-8.8-A3E ISO 4762	73060720	4		
34	Scheibe 8 -200HV-A3E ISO 7090	73120040	2		
35	BLECHTEIL II	50495090	1		
36	SCHUTZKAPPE	63682970	1		
37	BLECHTEIL	50483390	1		
38	Schraube M6x25 -8.8-R3R (In6Rd)	73060940	1		
39	Dichtring 22x6	64124800	1		
40	Scheibe 6 -200HV-A3E ISO 7090	73120030	2		
41	6kt-Mutter M6 -04-A2E ISO 10511	73114250	1		
43	ROLLENKETTE	64321260	1		
44	Hydraulikoel 1,5 L SONDERZUBEHOER	40703060	1		
45	VERSCHLUSSGLIED	64320620	1		

8.0 KEHRWALZE

8.1 KEHRWALZE

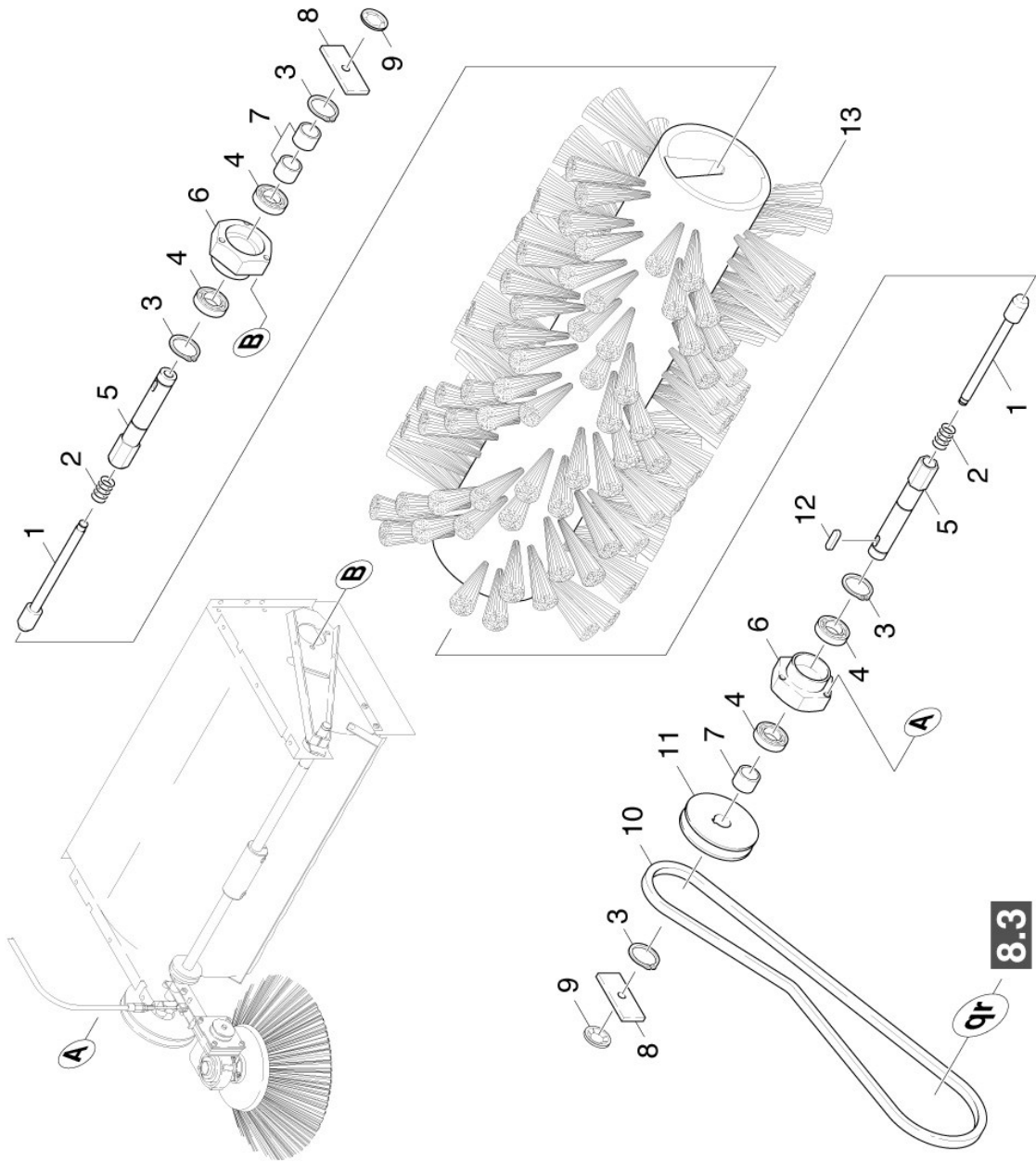
8.2 KEHRWALZENKASTEN

8.3 SEITENBESEN RECHTS

8.4 Seitenbesen links



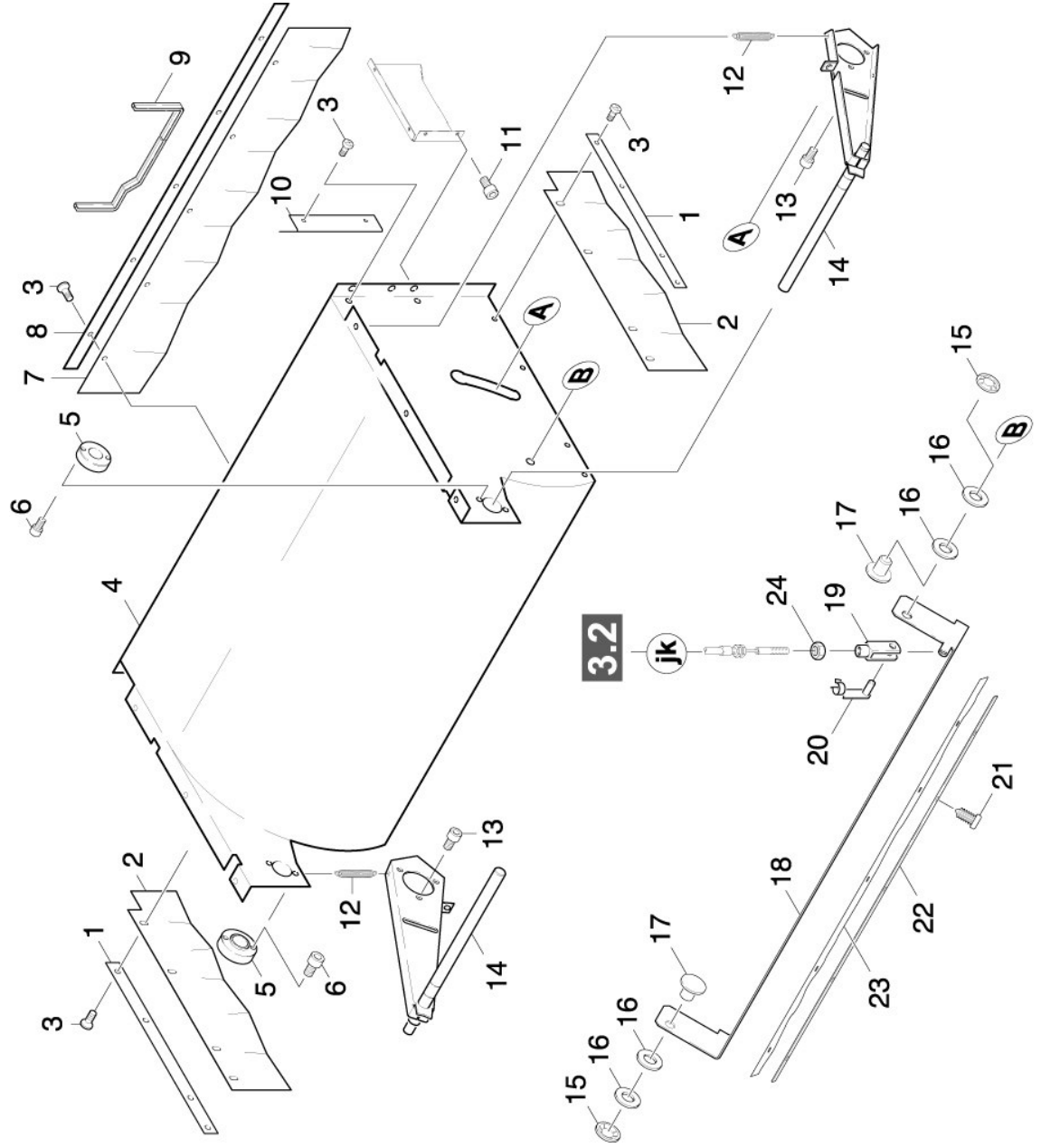
8.1 KEHRWALZE



8.1 KEHRWALZE

POS	BENENNUNG ZUSATZINFORMATIONEN	TEILE-NR	STCK	AB WERK-NR	BIS WERK-NR
1	STANGE	51071270	2		
2	Druckfeder	63300660	2		
3	Sicherungsring 17x1-St-ph DIN 471	73430060	4		
4	Kugellager 6003-2RS Wälzl.St DIN 625	74011050	4		
5	MITNEHMER	54740120	2		
6	Flansch Guss	51221890	2		
7	Distanzhülse	50286350	3		
8	Lasche	50046530	2		
9	Schnellbefestiger	63431470	2		
10	S-K-Riemen XPZ 687 DIN 7753-1	73482430	1		
11	RIEMENSCHLEIBE	56252600	1		
12	Passfeder 5x5x12 -C45R DIN 6885-1	73180840	1		
13	Kehrwalze Profi 950/1050	69060270	1		

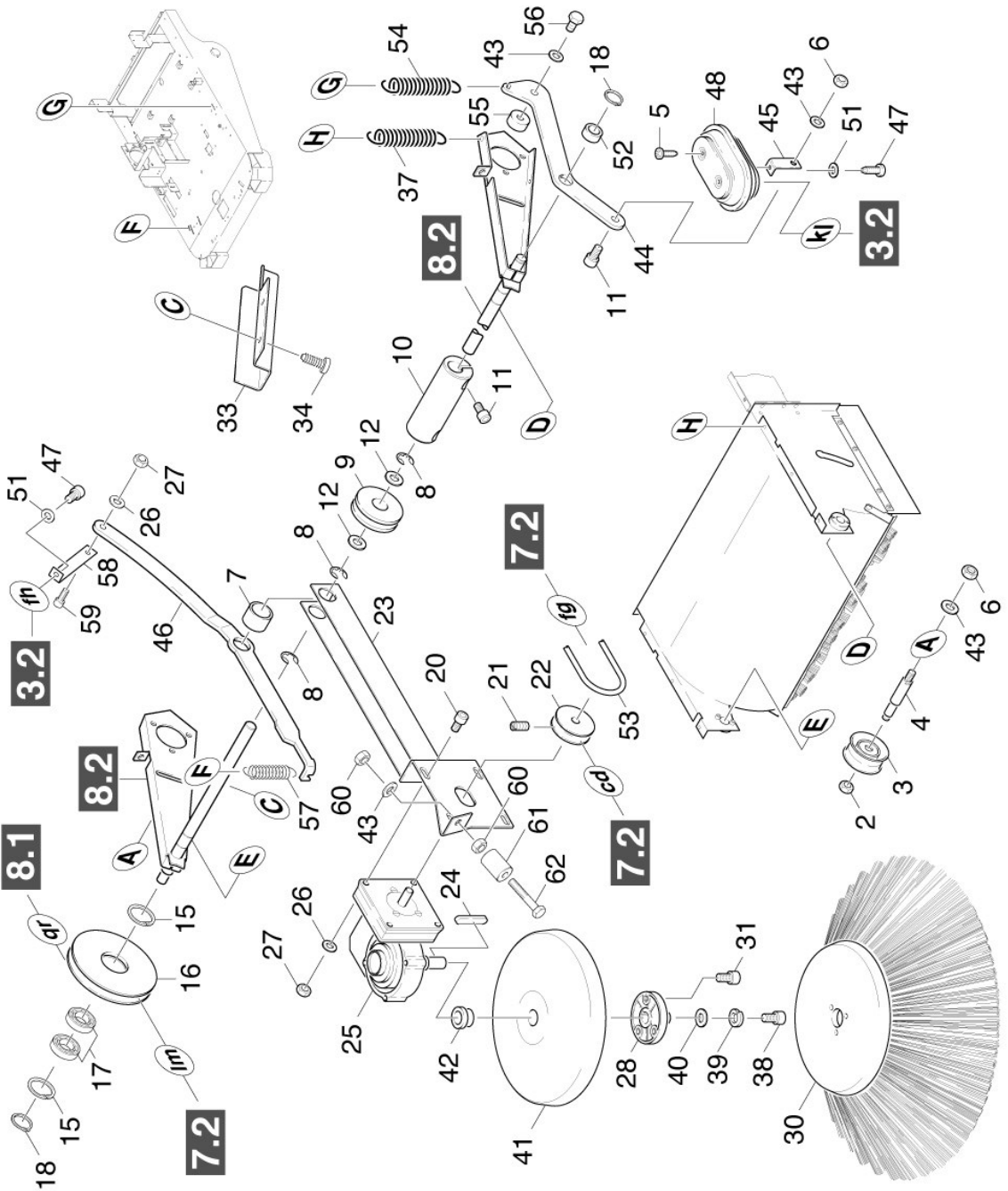
8.2 KEHRWALZENKASTEN



8.2 KEHRWALZENKASTEN

POS	BENENNUNG ZUSATZINFORMATIONEN	TEILE-NR	STCK	AB WERK-NR	BIS WERK-NR
1	LEISTE	51900850	2		
2	Schuerze Seite	53943540	2		
3	Schraube M5x12 -St-P2R (In6Rd)	73030380	17		
4	Kehrwalzenkasten	40383950	1		
5	BUCHSE LAGER-	51124330	2		
6	Schraube M6x10 -8.8-R3R (In6Rd)	73060870	4		
7	SCHUERZE HINTEN	53943550	1		
8	Band	50206740	1		
9	KANTENSCHUTZ	53641760	1		
10	BLECHTEIL	50465750	2		
11	Schraube M6x12 -St-R3R (In6Rd)	73030460	4		
12	Zugfeder	63300790	2		
13	Schraube M6x12 -St-R3R (In6Rd)	73030460	6		
14	Schwinge kpl. BAT	40386030	2		
15	Schnellbefestiger	63431490	2		
16	Scheibe 10 -CuZn ISO 7092	73120740	4		
17	Bolzen	53163200	2		
18	BLECHTEIL	50485680	1		
19	Gabelkopf G 6x12-ST-A2E DIN 71752	74620090	1		
20	BOLZEN	53162920	1		
21	Schraube M5x20 -St-R2R (In6Rd)	73030410	5		
22	Leiste	51900860	1		
23	Schuerze vorne	53943560	1		
24	6kt-Mutter M6 -04-A2E ISO 10511	73114250	1		
25	Sicherungsscheibe 4-A2 DIN 6799	73432030	1		

8.3 SEITENBESEN RECHTS



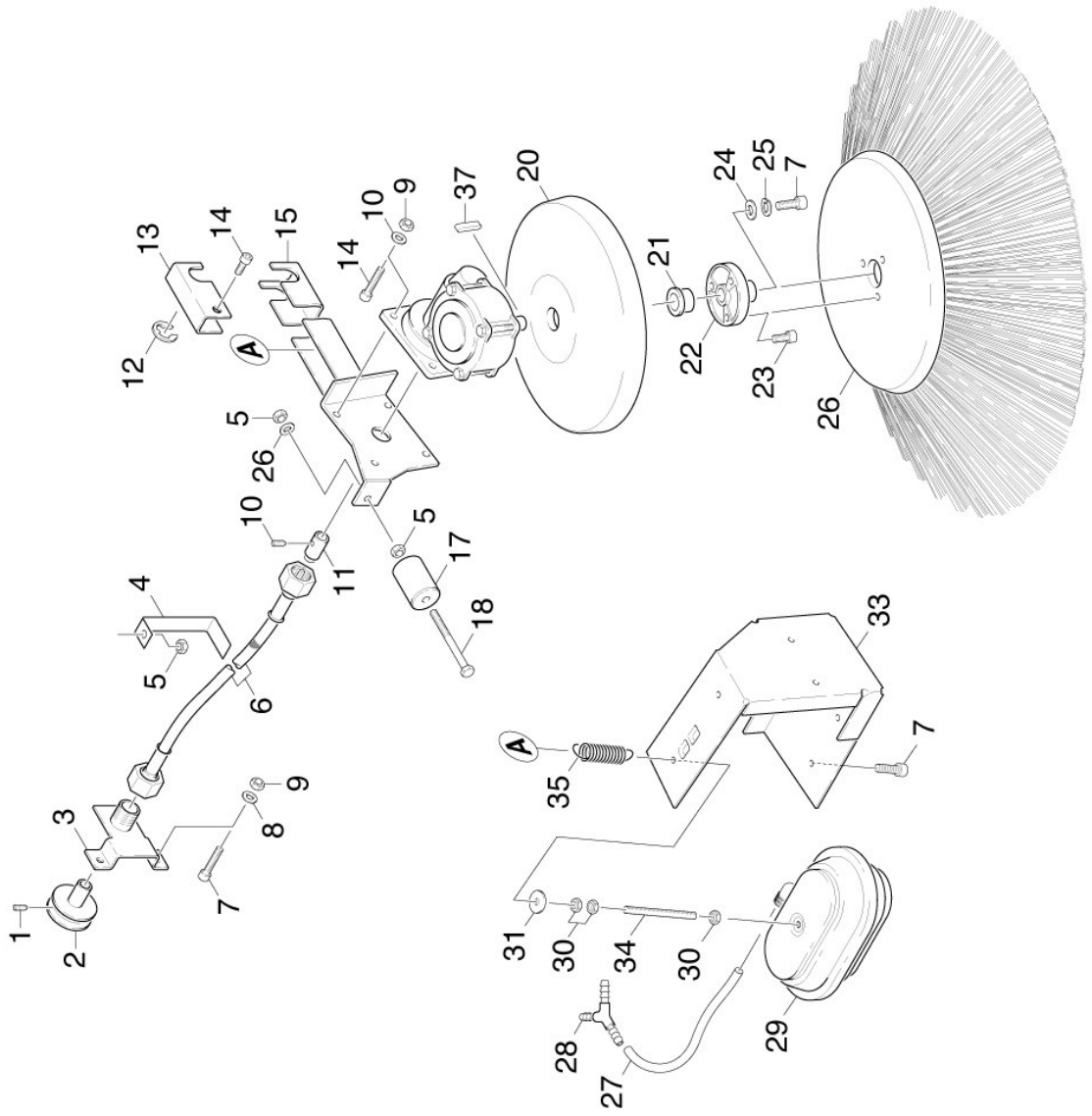
8.3 SEITENBESEN RECHTS

POS	BENENNUNG ZUSATZINFORMATIONEN	TEILE-NR	STCK	AB WERK-NR	BIS WERK-NR
2	6kt-Mutter M 8-04-A2E ISO 4035	73112240	1		
3	UMLENKROLLE	63482760	1		
4	BOLZEN	53163240	1		
5	Senkschraube M5x12 -A2-70 (In6Rd)	73050480	2		
6	6kt-Mutter M 8-8-A2E ISO 7040	73115100	2		
7	HUELSE	51107590	1		
8	Sicherungsscheibe 15 -A2 DIN 6799	73433040	3		
9	ROLLE	55150530	1		
10	MUFFE	54070280	1		
11	Zyl.Schr. M8x20 -8.8-A2E ISO 4762	73060410	3		
12	Scheibe 22-200HV-A3E ISO7090	73120240	2		
15	Sicherungsring 35x1,5-FST-BR DIN 472	73431670	2		
16	RIEMENSCHLEIBE	56252590	1		
17	Kugellager 6003-2RS Wälzl.St DIN 625	74011050	2		
18	Sicherungsring 17x1-St-ph DIN 471	73430060	1		
20	ZYL.SCHR. M 6X 16	73060200	4		
21	Gewindestift M6x12 -45H-A2E ISO 4027	73075040	1		
22	RIEMENSCHLEIBE	56252640	1		
23	Seitenarm kpl.	40387110	1		
24	Passfeder 5x5x28-C45R DIN 6885	73180050	1		
25	Schneckengetriebe	64540780	1		
26	Scheibe 6 -200HV-A3E ISO 7090	73120030	5		
27	6kt-Mutter M6 -8-A2E ISO 4032	73110030	5		
28	Nabe	51203050	1		
30	Seitenbesen	69056260	1		
31	Schraube M6x12 -8.8-R2R (In6Rd)	73060890	3		
33	Bevorratung eingestellt	77779990	1		
34	Bl.Schr. ST4,8X13 -St-R2R (In6Rd)	73030760	2		
37	Zugfeder	63300790	1		
38	Schraube M6x25 -8.8-R3R (In6Rd)	73060940	1		
39	Federring B 6-FSt-A3E DIN 127	73130030	1		
40	Scheibe 6 -A2 ISO 7093-1	73122920	1		

8.3 SEITENBESEN RECHTS

POS	BENENNUNG ZUSATZINFORMATIONEN	TEILE-NR	STCK	AB WERK-NR	BIS WERK-NR
41	Abweisteller	69034730	1		
42	Huelse	51107030	1		
43	Scheibe 8 -200HV-A3E ISO 7090	73120040	4		
44	Blech	50018970	1		
45	BLECHTEIL	50484970	1		
46	BLECHTEIL	50483260	1		
47	Zyl.Schr. M5x12 -A4-70 ISO 4762	73061340	2		
48	Unterdruckdose	64729410	1		
51	Scheibe 5-200HV-A3E ISO 7090	73120020	2		
52	BUCHSE	51126010	1		
53	RUNDRIEMEN D8	63483330	1		
54	ZUGFEDER	63301350	1		
55	Gummipuffer D30X20	63390810	1		
56	6kt-Schraube M8x12 -8.8-A2E ISO 4017	73043940	1		
57	Zugfeder	63301340	1		
58	BLECHTEIL	50484960	1		
59	Schraube M6x16 -8.8-R3R (In6Rd)	73060900	1		
60	6kt-Mutter M8 -8-A3E ISO 4032	73110040	2		
61	Rolle	55150450	1		
62	6kt-Schraube M8x60-A4-70 ISO 4017	73042620	1		

8.4 Seitenbesen links



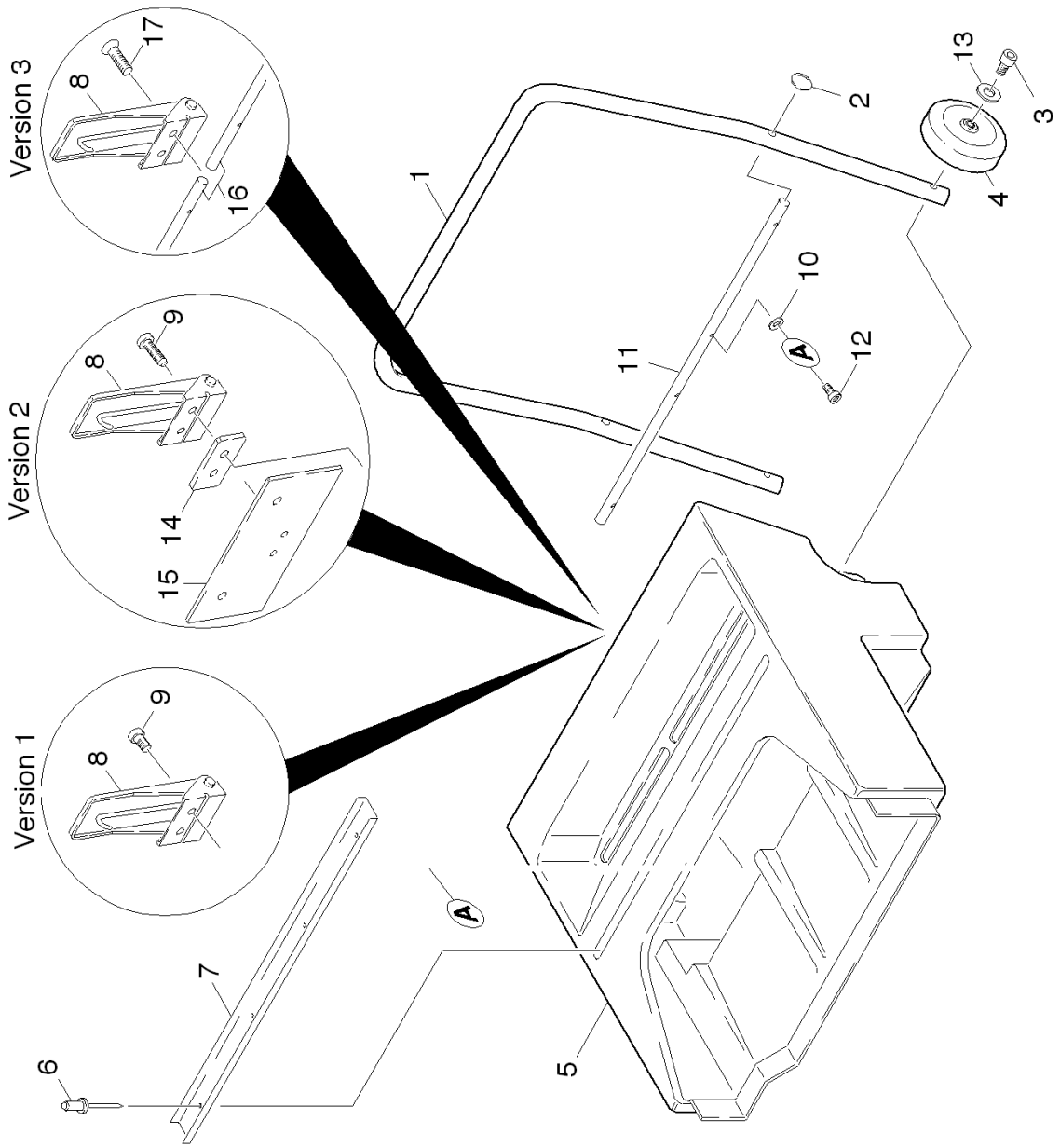
8.4 Seitenbesen links

POS	BENENNUNG ZUSATZINFORMATIONEN	TEILE-NR	STCK	AB WERK-NR	BIS WERK-NR
1	Gewindestift M6x10 -St-45H-A2E ISO 4026	73074020	1		
2	Riemenscheibe links SB KMR 1050S	56253500	1		
3	Blechteil	40384600	1		
4	Blechteil	50488570	1		
5	6kt-Mutter M8 -8-A3E ISO 4032	73110040	3		
6	Welle flexibel	64311620	1		
7	Schraube M6x25 -8.8-R3R (In6Rd)	73060940	3		
8	Scheibe 6 -200HV-A3E ISO 7090	73120030	6		
9	6kt-Mutter M6 -8-A2E ISO 4032	73110030	6		
10	Gewindestift M5x5 -45H-A2E ISO 4027	73075120	1		
11	Muffe	54071000	1		
12	Sicherungsscheibe 15 -A2 DIN 6799	73433040	2		
13	Blechteil	40384620	1		
14	Schraube M6x12 -St-R3R (In6Rd)	73030460	6		
15	Seitenarm kpl.	40387470	1		
17	Rolle	55150450	1		
18	6kt-Schraube M8x60-A4-70 ISO 4017	73042620	1		
19	Schneckengetriebe	64540790	1		
20	Abweisteller	69034730	1		
21	Huelse	51107030	1		
22	Nabe	51203050	1		
23	Schraube M6x20-ST- 8.8-A3R (IN6RD)	73060920	3		
24	Scheibe 6 -A2 ISO 7093-1	73122920	1		
25	Federring B 6-FSt-A3E DIN 127	73130030	1		
26	Seitenbesen	69056260	1		
27	Schlauch PU 6/4	63897940	1		
	ALS METERWARE BESTELLEN				
28	Y-Tuelle Y4	63893590	1		
29	Unterdruckdose	64729410	1		
30	6kt-Mutter M 5-A4-70 ISO 4035	73112030	3		
31	Scheibe	51157720	1		
33	Blechteil	50486200	1		

8.4 Seitenbesen links

POS	BENENNUNG ZUSATZINFORMATIONEN	TEILE-NR	STCK	AB WERK-NR	BIS WERK-NR
34	Gewindestange M5 SB L KMR1050S	53091070	1		
35	Zugfeder	63301340	1		
36	Scheibe 10-200HV-A3E ISO 7090	73120050	1		
37	Passfeder 5x5x28-C45R DIN 6885	73180050	1		

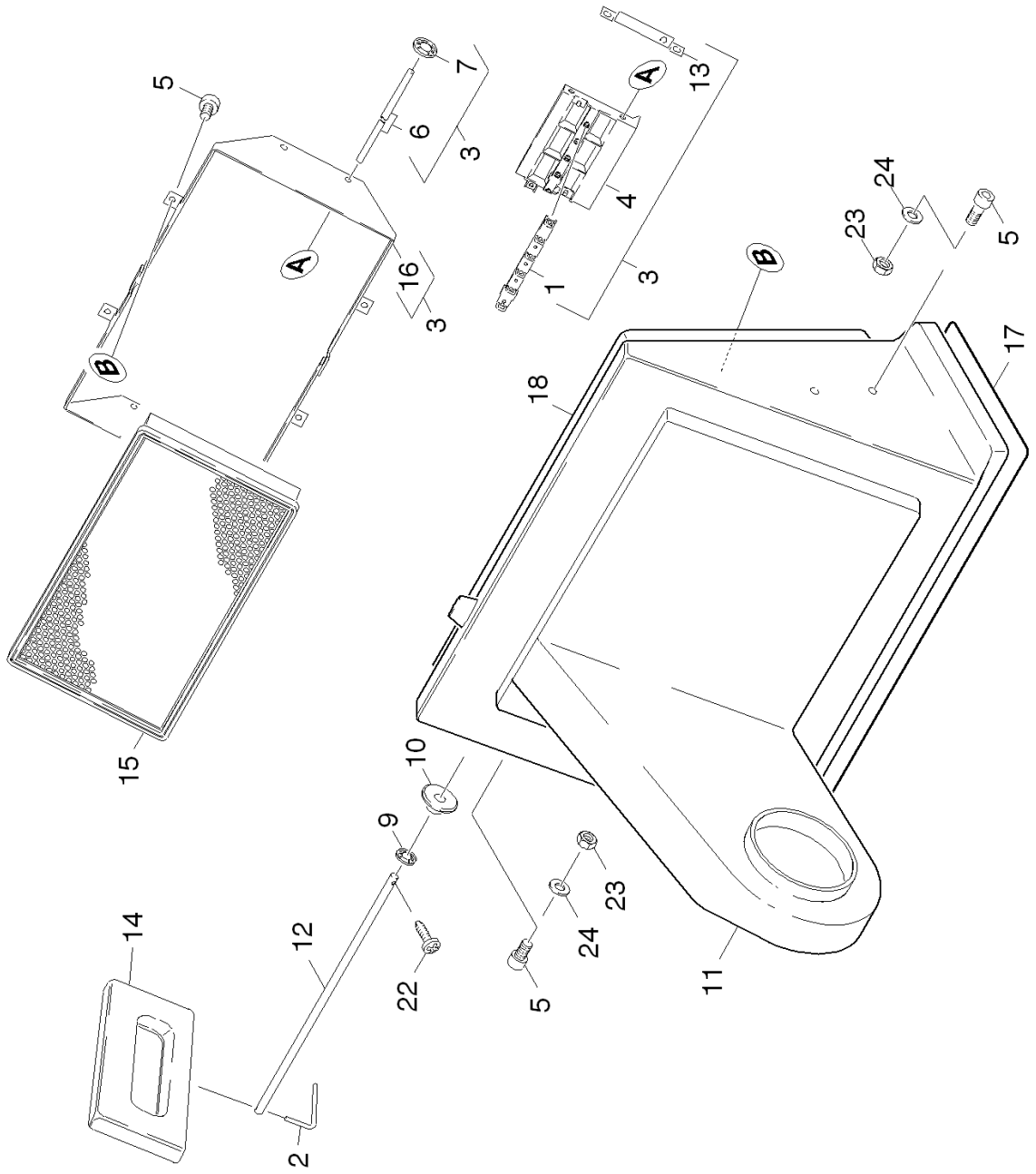
9.0 KEHRBEHAELTER



9.0 KEHRBEHAELTER

POS	BENENNUNG ZUSATZINFORMATIONEN	TEILE-NR	STCK	AB WERK-NR	BIS WERK-NR
1	ROHRRAHMEN	50500690	1		
2	Schnellbefestiger	63431270	2		
3	Zyl.Schr. M8x70 -8.8-A2E ISO4762	73061060	2		
4	Rad	64351470	2		
5	Kehrbehälter	50310790	1		
6	Blindniet 4,0	63150230	4		
7	U-Profil	50231460	1		
8	Spannverschluss	63734400	1		
9	Schraube M6x20-ST- 8.8-A3R (IN6RD)	73060920	2		
10	Scheibe 6 -100HV-A3E ISO 7094	73122600	4		
11	ACHSE	51051990	1		
12	Schraube M6x16 -8.8-R3R (In6Rd)	73060900	4		
13	Scheibe 8 -200HV-A3E ISO 7090	73120040	2		
14	BLECHTEIL KEHRBEH.	50495270	1		
15	BLECHTEIL 2	50496490	1		
16	Achse	51005450	2		
17	Senkschraube M 6x 20-A2-70 (IN6RD)	73050540	2		

10.0 FILTERKASTEN



10.0 FILTERKASTEN

POS	BENENNUNG ZUSATZINFORMATIONEN	TEILE-NR	STCK	AB WERK-NR	BIS WERK-NR
1	Abstreifer	50309000	1		
2	Haken	50370610	1		
3	Rahmen	40503330	1		
4	Ruettler	50312450	1		
5	ZYL.SCHR. M 6X 16	73060200	8		
6	STANGE	51071400	2		
7	Schnellbefestiger	63431470	4		
9	SICHERUNGSSCHEIBE	63431680	1		
10	BUCHSE	51126050	1		
11	Filterkasten kpl.	47300800	1		
12	STAB	51072030	1		
13	BLECHTEIL	50470310	1		
14	Griff	53211150	1		
15	Filter Polyester	57315850	1		
16	Rahmen	40503010	1		
17	KANTENSCHUTZ	53641770	1		
18	KANTENSCHUTZ	53641780	1		
22	Schraube M5x20 -8.8-R2R (In6Rd)	73060780	1		
23	6kt-Mutter M6 -8-A2E ISO 4032	73110030	4		
24	Scheibe 6 -100HV-A3E ISO 7094	73122600	4		