



Ersatzteilliste
(19727440) KSM 950 S B

Ersatzteile unter www.gluesing.net

2006 06

59581960

www.kaercher.com

DE

DE HINWEISE

Weitere Sprachen:

Diese Ersatzteilliste ist in weiteren Sprachen erhältlich. Sie erhalten diese unter www.kaercher.com im Bereich Service.
Die Schreibweise der Teilenummer, z.B. 75456380, entspricht der Teilenummer 7.545-638.0.

Mengenangaben:

Die Mengenangaben in der Ersatzteilliste entsprechen den in der Baugruppe verbauten Stückzahlen der Bauteile.

Meterware:

Ersatzteile welche als Meterware geliefert werden sind auf Einbaulänge selbst zu kürzen. Die Stückzahlen sind als Mindestbestellmenge =1m angegeben und müssen je nach Bedarf auf weitere volle Meterzahlen erhöht werden.

Versionen/ Werknummern:

Sind Versionen oder Werknummern in der Ersatzteilliste angegeben, ist anhand dieser vor Bestellung zu prüfen, welches Bauteil für ihr Gerät verwendet werden muss.

Lackierte Teile:

Bei Bestellungen von lackierten Teilen welche in der Ersatzteilliste nicht in verschiedenen Farben ausgewiesen sind, ist zusätzlich die Farbnummer oder Farbe mit anzugeben.

Technische Änderungen:

Technische Änderungen sowie das Recht der ausschließlichen Auswertung unseres geistigen Eigentums behalten wir uns vor.

EN INSTRUCTIONS

Other languages:

This list of spare parts is also available in other languages. You can get this list from www.kaercher.com in the Service division.
The designation of the part number e.g. 75456380 is equal to 7.545-638.0.

Quantity details:

The quantity details in the spare parts list correspond to the number of pieces of the component installed in the assembly group.

Piece goods:

Spare parts that are sold as piece goods are to be cut to the desired length. The quantities have been indicated as minimum order quantity =1m and must be rounded off to the full meter figure depending on your requirements.

Version/ Plant numbers:

If version or plant numbers are mentioned in the spare parts list, then use the same to check before ordering which spare part needs to be used for your appliance.

Painted parts:

While ordering painted parts that are not mentioned in the spare parts list in their colour variations, please mention the colour number or the colour you require.

Technical changes:

We reserve the right to make technical changes as well as the right to exclusive use of our intellectual property.

FR REMARQUES

Autres langues:

Cette liste de pièces de rechange est disponible en autres langues. Cela est disponible sous www.kaercher.com dans le menu Service.
La désignation du numéro de pièce, par ex. 75456380, correspond au numéro de pièce 7.545-638.0.

Indications de quantité:

Les indications de quantité dans la liste de pièces de rechange corresponde aux nombres de pièces des composant utilisées dans la construction.

Matériel au mètre:

Les pièces de rechange qui sont livrées au mètre doivent être raccourcies à longueur souhaitée par l'acheteur même. Les nombres des pièces sont indiquées en quantité de commande minimale = 1m et doivent être augmentés selon le besoin à une chiffre de mètre complète.

Versions/ Numéros d'usine:

Lorsqu'il sont indiquées des versions ou des numéros d'usine dans la liste de pièces de rechange, vous devez vérifier que composant doit être utilisé pour votre appareil.

Pièces laquées:

Pour commander des pièces laquées, où les différentes couleurs ne sont pas indiquées dans la liste des pièces de rechange, vous devez indiquer en plus le numéro de la couleur ou seulement la couleur.

Modifications techniques:

Nous nous réservons la possibilité des modifications techniques ainsi le droit d'exploitation exclusive de notre propriété intellectuelle.

IT AVVERTENZE

Altre lingue:

Il presente elenco di parti di ricambio è disponibile sul nostro sito Web anche in altre lingue: sotto www.kaercher.com alla voce "Service".

L'indicazione del codice pezzo, ad es. 75456380, corrisponde al codice pezzo 7.545-638.0

Indicazioni di quantità:

Le indicazioni di quantità riportate dall'elenco "parti di ricambio" corrispondono al numero delle singole componenti contenute nella rispettiva unità.

Merce a metro:

Le parti di ricambio fornite come "merce a metro" devono venire in seguito accorciate alla lunghezza necessaria per il montaggio. La quantità unitaria è indicata come "quantità minima di ordinazione = 1m" e deve all'occorrenza venire moltiplicata per il numero intero di metri necessari.

Versioni / Numeri di fabbricazione:

Quando l'elenco "parti di ricambio" riporta diverse versioni o numeri di fabbricazione, confrontare la versione o il numero di fabbricazione del ricambio desiderato con quelle/i presenti nell'elenco e indicarla/o al momento dell'ordinazione.

Parti di ricambio verniciate:

Nel caso di ricambi verniciati, se l'elenco parti di ricambio non ne riporta espressamente i diversi colori, al momento dell'ordinazione è necessario indicare anche il colore o il numero del colore desiderato.

Modifiche tecniche:

Ci riserviamo il diritto di apportare modifiche tecniche così come il diritto di utilizzo esclusivo della nostra proprietà intellettuale.

ES INDICACIONES

Otros idiomas:

La lista de piezas de repuesto se puede adquirir en otros idiomas. La puede adquirir en www.kaercher.com en el área de servicios.

La notación de los números de las piezas, p.ej. 75456380 corresponde al número de pieza 7.545-638.0.

Cantidades:

Las indicaciones de cantidades de la lista de piezas de repuesto corresponden al número de piezas montadas en el componente.

Mercancía por metros:

Las piezas de repuesto que se suministran por metros se pueden cortar al largo deseado. La unidad mínima de pedido es de = 1 m y el número de metros completos se puede aumentar según necesidad.

Versiones/números de fábrica:

Si se indica la versión o número de fábrica en la lista de piezas de repuesto, se debe comprobar en ella la pieza a usar para su aparato antes de realizar el pedido.

Piezas lacadas:

Al realizar pedidos de piezas lacadas que no estén indicadas en los diferentes colores en la lista de piezas de repuesto, se debe indicar también la referencia del color o el color.

Modificaciones técnicas:

Reservados los derechos de realizar modificaciones técnicas y aprovechar nuestra propiedad intelectual.

PL WSKAZÓWKI

Pozostałe języki:

Ta lista części zamiennych jest dostępna w także w innych językach. Mogą ją Państwo pobrać ze strony www.kaercher.com w dziale Serwis.

Sposób zapisywania numeru części, np. 75456380, odpowiada numerowi części 7.545-638.0.

Dane ilości:

Dane ilości podane w liście części zamiennych odpowiadają liczbie sztuk podzespołów tworzących dany moduł.

Towar sprzedawany na metry:

Części zamienne dostarczane jako towar sprzedawany na metry po zamontowaniu należy samodzielnie skrócić do potrzebnej długości. Liczba sztuk podana jest jako minimalna ilość zamówienia =1m i w zależności od potrzeb zwiększa się ją o kolejne pełne metry.

Wersje/ Numer zakładu:

Jeżeli w liście części zamiennych podane są wersje lub numery zakładu, przed zamówieniem na ich podstawie należy sprawdzić, który podzespół stosuje się w Państwa urządzeniu.

Części lakierowane:

W przypadku zamówień części lakierowanych, które w liście części zamiennych nie podano w wielu kolorach, należy dodatkowo zaznaczyć nr koloru lub kolor.

Zmiany techniczne:

Zastrzegamy sobie prawo do zmian technicznych oraz wyłącznego wykorzystywania naszej własności intelektualnej.

RU УКАЗАНИЯ:

Другие языки:

Данный список запасных частей также доступен на других языках. Вы найдете его на сайте www.kaercher.com в разделе Service
Маркировка номера детали, например, 75456380, соответствует номеру детали 7.545-638.0.

Указание количества:

Количественные данные в списке запасных частей соответствуют числу компонентов, входящих в состав узлов.

Товар, продаваемый на метры:

Запасные части, продающиеся на метры, необходимо обрезать до нужной длины. Число изделий указано в виде минимального объема заказа = 1м и их количество можно округлить до требуемого по мере необходимости.

Варианты исполнения/заводские номера:

Если варианты исполнения или заводские номера указаны в списке запасных частей, то перед заказом необходимо проверить, какая деталь подходит для вашего устройства.

Лакированные детали:

При заказе лакированных деталей, варианты расцветки которых не указаны в списке запасных частей, необходимо дополнительно указать номер цвета или необходимый для вас цвет.

Технические изменения:

Мы оставляем за собой право на технические изменения, а также право на исключительное использование нашей интеллектуальной собственности.

INHALTSVERZEICHNIS

1.0 GRUNDRAHMEN

2.0 VERKLEIDUNG

3.0 GRIFF

3.1 GRIFF

VERSION 1

16190

3.2 GRIFF

VERSION 2

16191

4.0 HAUBE

5.0 MOTOR

5.1 MOTOR

5.2 ERSATZTEILE MOTOR

6.0 ANTRIEB

6.1 KEHRANTRIEB

6.2 FAHRANTRIEB

7.0 KEHRWALZE KPL.

7.1 KEHRWALZE

7.2 KEHRWALZENKASTEN

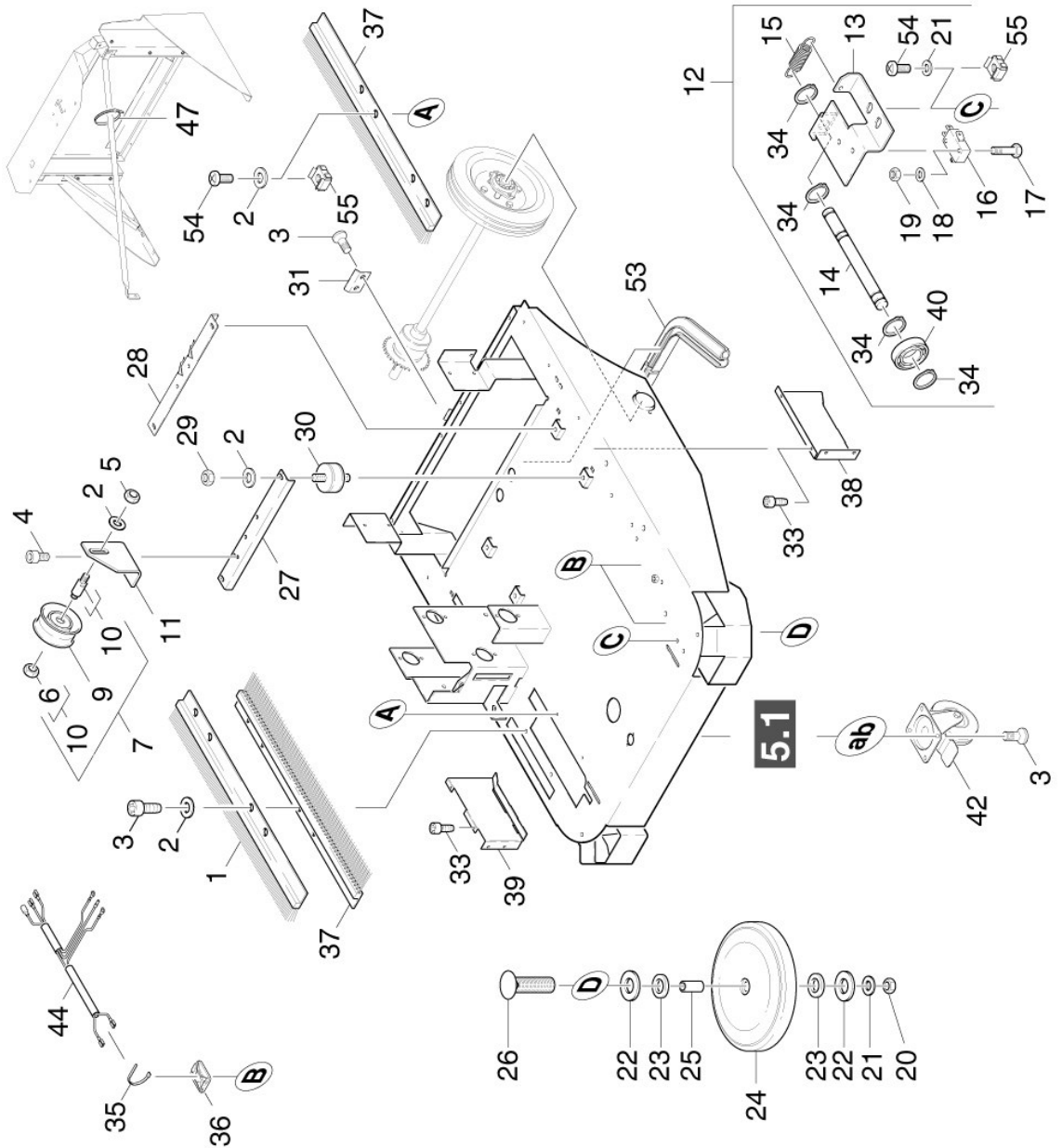
7.3 SEITENBESEN RECHTS

7.4 SEITENBESEN LINKS

8.0 KEHRBEHAELTER

9.0 FILTERKASTEN

1.0 GRUNDRAHMEN



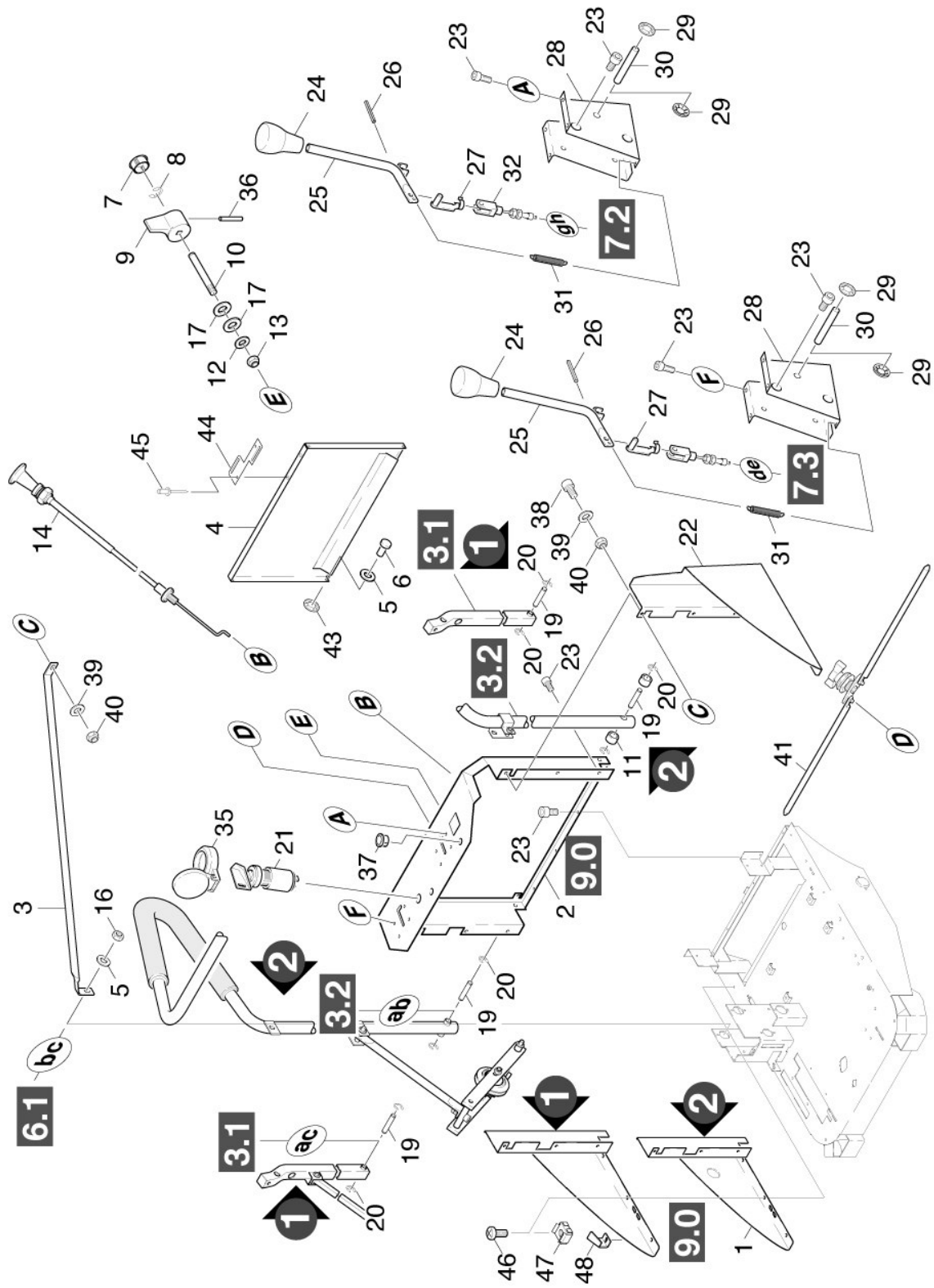
1.0 GRUNDRAHMEN

POS	BENENNUNG ZUSATZINFORMATIONEN	TEILE-NR	STCK	AB WERK-NR	BIS WERK-NR
1	Buerstenleiste	69054580	1		
2	Scheibe 8 -200HV-A3E ISO 7090	73120040	9		
3	Schraube M8x20 -St-A3R (In6Rd)	73030680	10		
4	Schraube M6x16 -8.8-R3R (In6Rd)	73060900	6		
5	6kt-Mutter M 8-8-A2E ISO 7040	73115100	1		
6	6kt-Mutter M 8-04-A2E ISO 4035	73112240	1		
7	Spannrolle kpl. nur fuer Ersatz	45150280	1		
9	UMLENKROLLE	63482760	1		
10	ACHSE	51051830	1		
11	Winkel	50191440	1		
12	Schalter kpl.	47441240	1		
13	BLECHTEIL	50481780	1		
14	ACHSE	51052850	1		
15	Zugfeder	53323330	1		
16	Kippschalter	66317880	1		
17	Zyl.Schr. M3x16-4.8-A2E ISO 1207	73064060	2		
18	Scheibe 3-CuZn-E2E ISO7089	73120300	2		
19	6kt-Mutter M3 -8-A2E ISO 4032	73110000	2		
20	6kt-Mutter M6 -8-A2E ISO 4032	73110030	2		
21	Scheibe 6 -200HV-A3E ISO 7090	73120030	3		
22	Scheibe 12-200HV-A3E ISO 7090	73120080	4		
23	Dichtring 12x20x3	63626670	4		
24	RAD	55150160	2		
25	Rohr	50286300	2		
26	Fl.Rd.Schr. M 6x40-St-A0P DIN 603	73032000	2		
27	Winkel	40384000	1		
28	Winkel	40211000	1		
29	6kt-Mutter M8 -8-A3E ISO 4032	73110040	4		
30	Gummipuffer	63391370	4		
31	HAKEN	50370950	1		
33	Zyl.Schr. M 6X 12-8.8-A2R	63031930	4		
34	Sicherungsring 8x0,8-FST-PHR DIN 471	73430140	4		

1.0 GRUNDRAHMEN

POS	BENENNUNG ZUSATZINFORMATIONEN	TEILE-NR	STCK	AB WERK-NR	BIS WERK-NR
35	Kabelband	66414630	3		
36	Befestigungssockel Kabel	66414750	2		
37	Buerstenleiste	69060530	2		
38	BLECHTEIL	50464690	1		
39	BLECHTEIL	50464700	1		
40	Kugellager 628/8-2Z -Wälzl.St DIN 625	74011740	1		
42	Lenkrolle	64353220	1		
44	Kabelsatz	48207250	1		
47	Kabelbinder	66414640	1		
53	Dichtungsprofil ALS METERWARE BESTELLEN	63653750	1		
54	Schraube M6x12 -8.8-R2R (In6Rd)	73060890	4		
55	Kaefigmutter M 6	63100200	4		

2.0 VERKLEIDUNG



2.0 VERKLEIDUNG

POS	BENENNUNG ZUSATZINFORMATIONEN	TEILE-NR	STCK	AB WERK-NR	BIS WERK-NR
1	SEITENTEIL RECHTS VERSION 1	50464170	1		
1	SEITENTEIL RECHTS VERSION 2	50483730	1		
2	BLECHTEIL VERSION 1	50481130	1		
2	BLECHTEIL VERSION 2	50496400	1		
3	Bevorratung eingestellt	77779990	1		
4	Blechteil	40384240	1		
5	Scheibe 6 -200HV-A3E ISO 7090	73120030	3		
6	BOLZEN	53163260	2		
7	Stopfen	51320100	1		
8	Sicherungsscheibe 4-A2 DIN 6799	73432030	1		
9	Griff	53211900	1		
10	Achse	51051550	1		
11	Huelse	51105500	2		
12	Scheibe 6 -100HV-A3E ISO 7094	73122600	1		
13	6kt-Mutter M 6-8-A2E ISO 7040	73115120	1		
14	CHOKE	64913970	1		
16	6kt-Mutter M6 -8-A2E ISO 4032	73110030	1		
17	Scheibe 10 -CuZn ISO 7092	73120740	2		
19	BOLZEN	53163220	2		
20	Sicherungsscheibe 8 -St-ph DIN 6799	73433020	4		
21	ZUENDSCHLOSS	63752020	1		
22	SEITENTEIL LINKS	50464160	1		
23	Zyl.Schr. M 6X 12-8.8-A2R	63031930	7		
24	HANDGRIFF	53216060	2		
25	Hebel	40385500	2		
26	Spannstift 5x24-St ISO 8752	73149440	2		
27	Bolzen D 6	63160930	2		
28	BLECHTEIL	50477250	2		

2.0 VERKLEIDUNG

POS	BENENNUNG ZUSATZINFORMATIONEN	TEILE-NR	STCK	AB WERK-NR	BIS WERK-NR
29	Schnellbefestiger	63431490	4		
30	Bolzen	53163230	2		
31	ZUGFEDER	63300680	2		
32	BOWDENZUG SCHWINGE FETT-SPRAY FUER BOWDENZUG DOSE 400 ML 6.288-107	64311400	1		
35	KLAPPDECKEL	66318760	1		
36	Zylinderstift 5m6x20-St ISO 2338	73140990	1		
37	Durchfuehrungstuelle	66474950	2		
38	Zyl.Schr. M8x25 -8.8-A2E ISO4762	73060420	1		
39	Scheibe 8 -200HV-A3E ISO 7090	73120040	3		
40	6kt-Mutter M8 -8-A3E ISO 4032	73110040	3		
41	VORREIBER M.GRIFF	63752080	1		
42	SENKSCHR. M 6X 30	73056320	1		
43	SICHERUNGSSCHEIBE	63431190	2		
44	Blech	50013600	1		
45	Blindniet D4 1,5-3	63150530	2		
46	Schraube M6x12 -8.8-R2R (In6Rd)	73060890	6		
47	Kaefigmutter M 6	63100200	6		
48	BLECHTEIL	50497830	1		

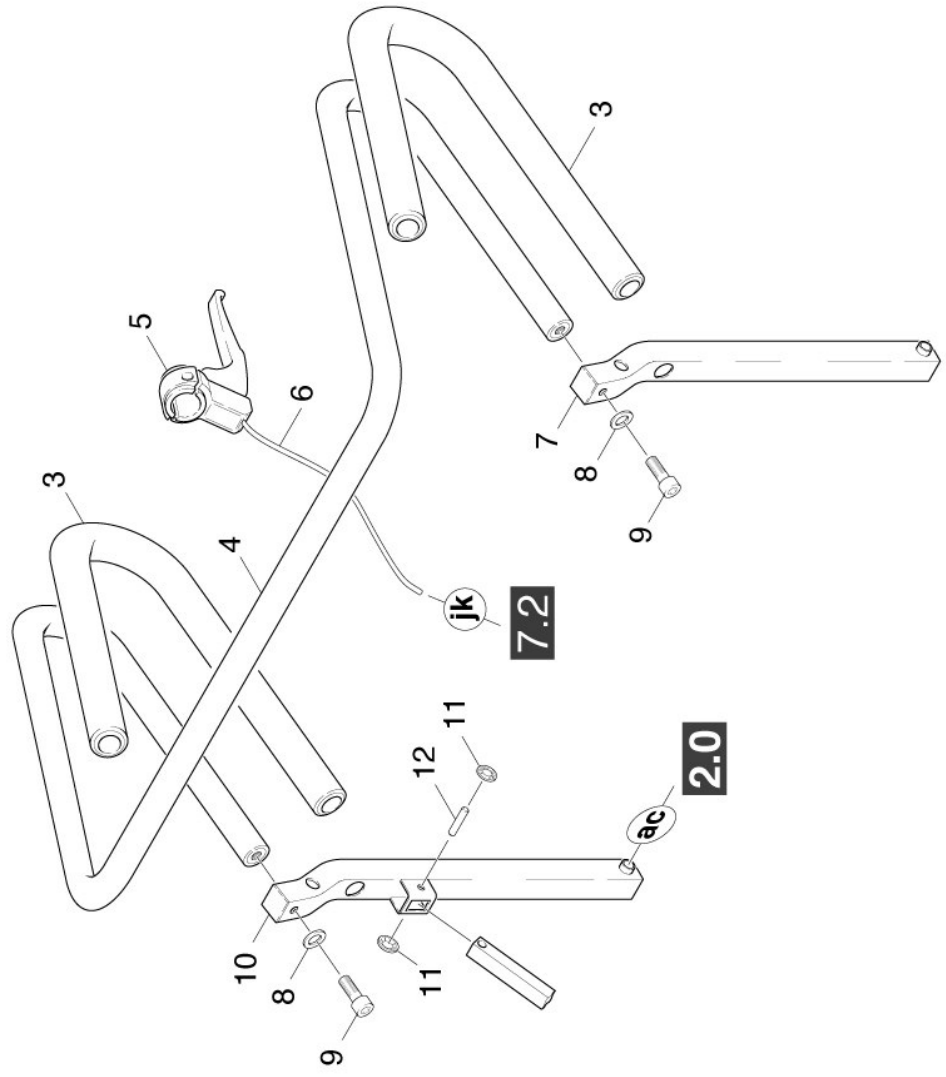
3.0 GRIFF

3.1 GRIFF
VERSION 1
16190
3.2 GRIFF
VERSION 2
16191



3.1 GRIFF

VERSION 1



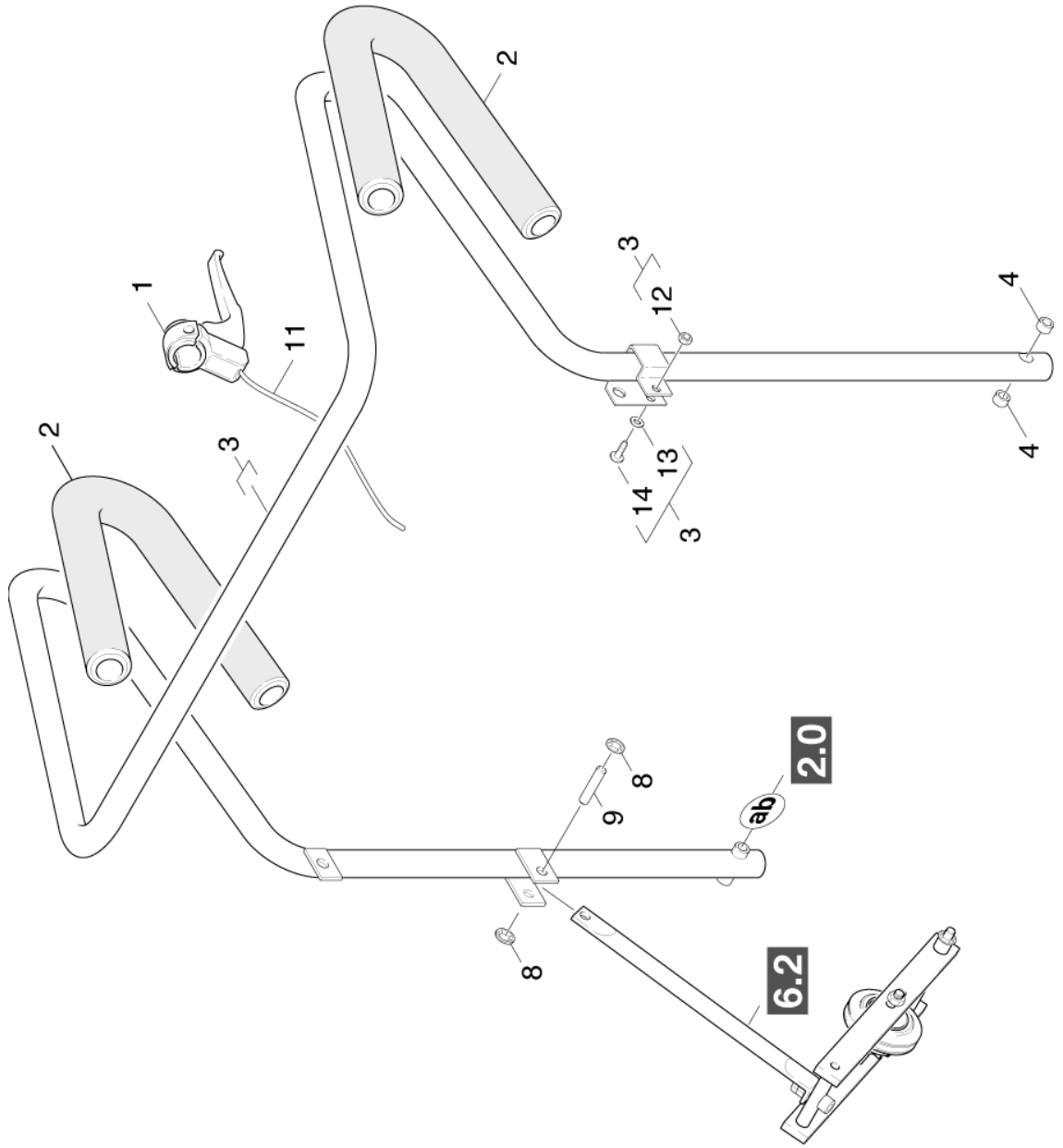
3.1 GRIFF

VERSION 1

POS	BENENNUNG ZUSATZINFORMATIONEN	TEILE-NR	STCK	AB WERK-NR	BIS WERK-NR
3	SCHAUMSTOFFGRIFF	63211170	2		
4	Griff	43210680	1		
5	Betaetigungshebel	64374670	1		
6	Bowdenzug Grobschmutzklappe FETT-SPRAY FUER BOWDENZUG DOSE 400 ML 6.288-107	64311410	1		
7	Rohr	40253600	1		
8	Scheibe 8 -100HV-A3E ISO 7094	73122610	2		
9	Zyl.Schr. M8x20 -8.8-A2E ISO 4762	73060410	2		
10	Rohr	40253610	1		
11	Schnellbefestiger	63431470	2		
12	BOLZEN	53163210	1		

3.2 GRIFF

VERSION 2

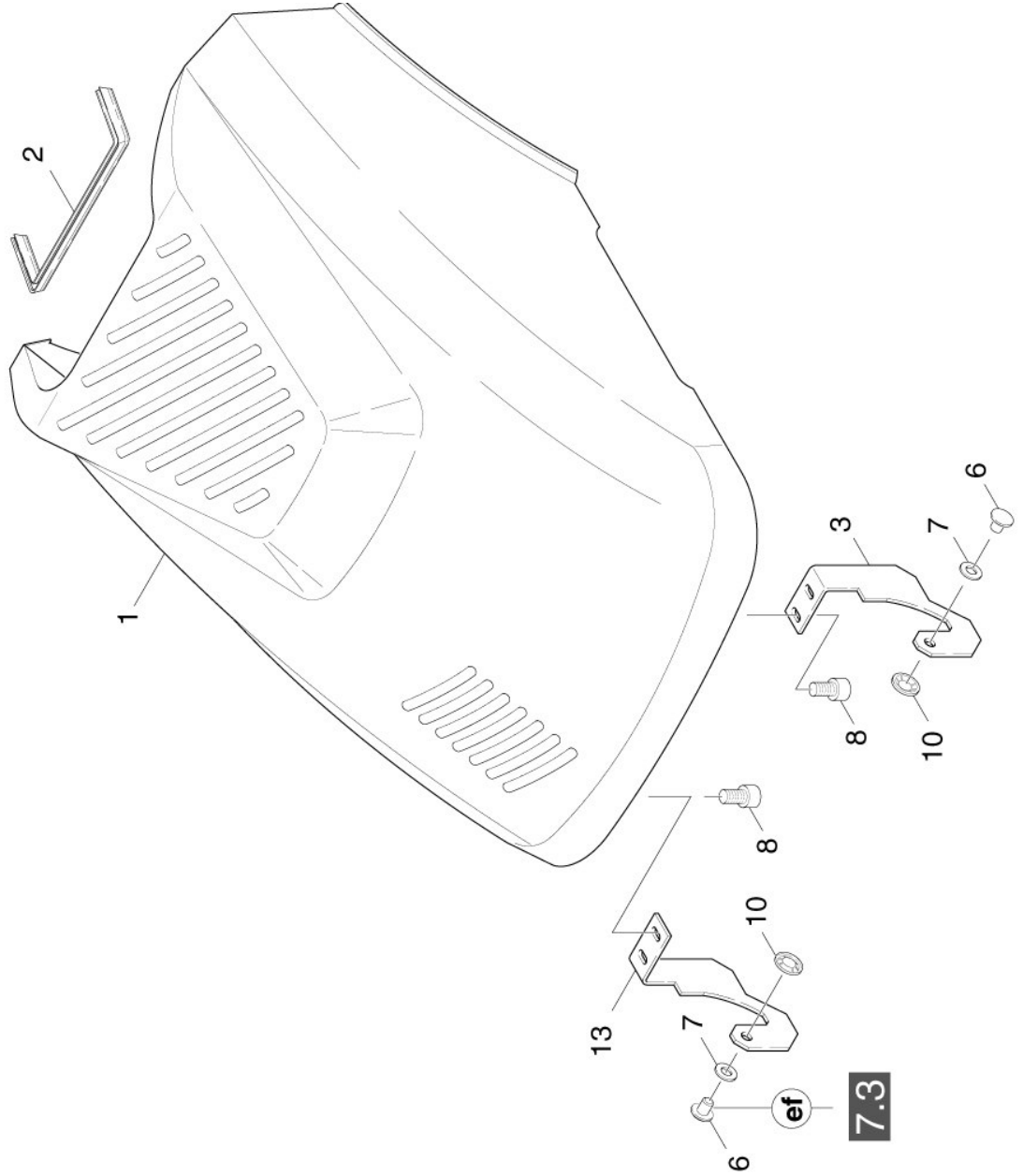


3.2 GRIFF

VERSION 2

POS	BENENNUNG ZUSATZINFORMATIONEN	TEILE-NR	STCK	AB WERK-NR	BIS WERK-NR
1	Betaetigungshebel	64374670	1		
2	SCHAUMSTOFFGRIFF	63211170	2		
3	Rohr kpl. Schubuegel BTC*USA	40256450	1		
4	Huelse	51105500	2		
8	Schnellbefestiger	63431470	2		
9	BOLZEN	53163210	1		
11	Bowdenzug Grobschmutzklappe FETT-SPRAY FUER BOWDENZUG DOSE 400 ML 6.288-107	64311410	1		
12	Schraube M6x25 -8.8-R3R (In6Rd)	73060940	1		
13	Scheibe 6 -200HV-A3E ISO 7090	73120030	1		
14	6kt-Mutter M6 -8-A2E ISO 4032	73110030	1		

4.0 HAUBE



4.0 HAUBE

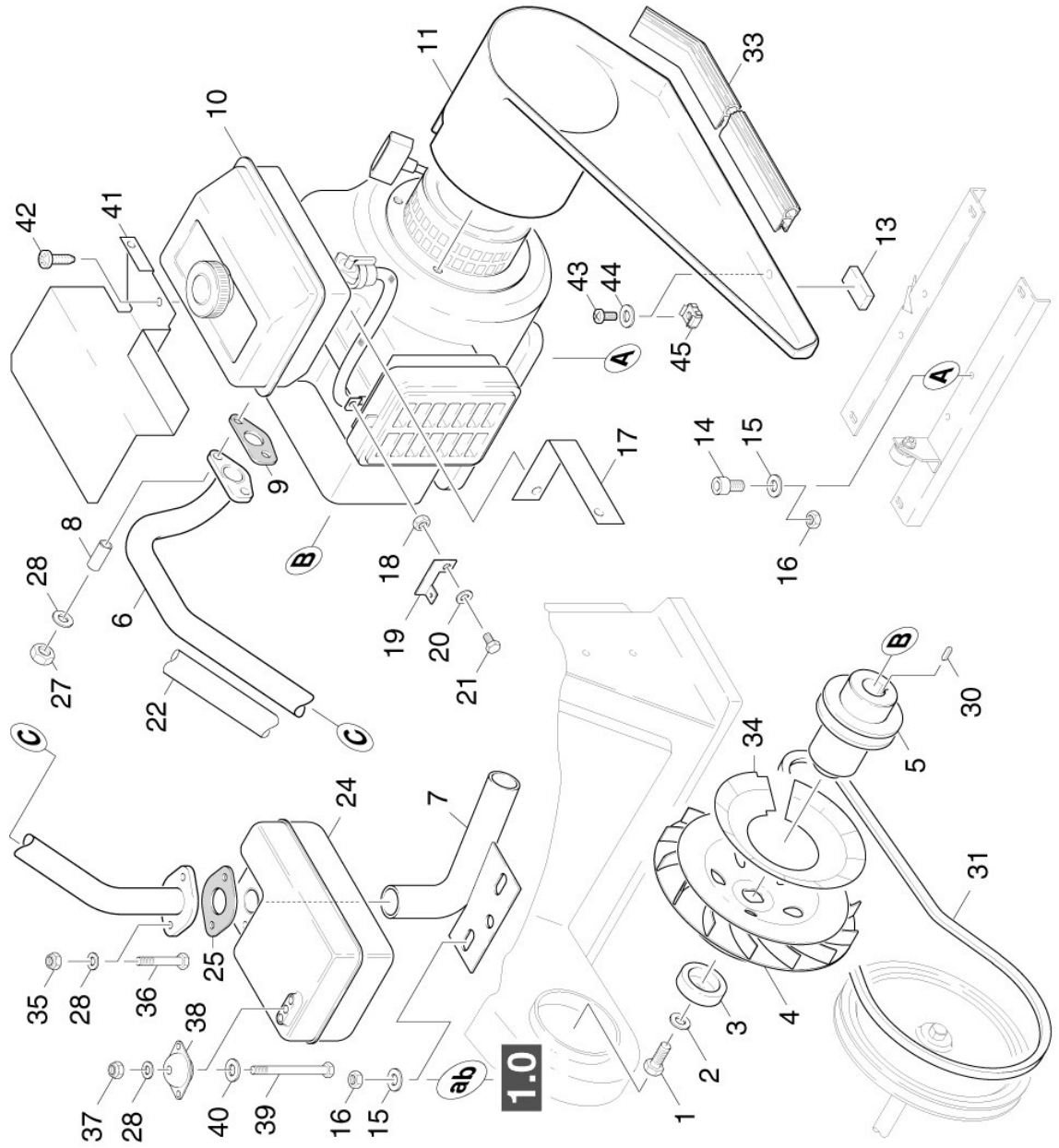
POS	BENENNUNG ZUSATZINFORMATIONEN	TEILE-NR	STCK	AB WERK-NR	BIS WERK-NR
1	Haube	50311070	1		
2	Kantenschutz	63680180	1		
3	Hebel links	54812140	1		
6	Bolzen B10X26X20,5-ST-A2E ISO 2341	73162110	2		
7	Scheibe 10 -CuZn ISO 7092	73120740	2		
8	Schraube M6x20-ST- 8.8-A3R (IN6RD)	73060920	4		
10	Schnellbefestiger	63431490	2		
13	Hebel rechts	54812150	1		

5.0 MOTOR

**5.1 MOTOR
5.2 ERSATZTEILE MOTOR**



5.1 MOTOR



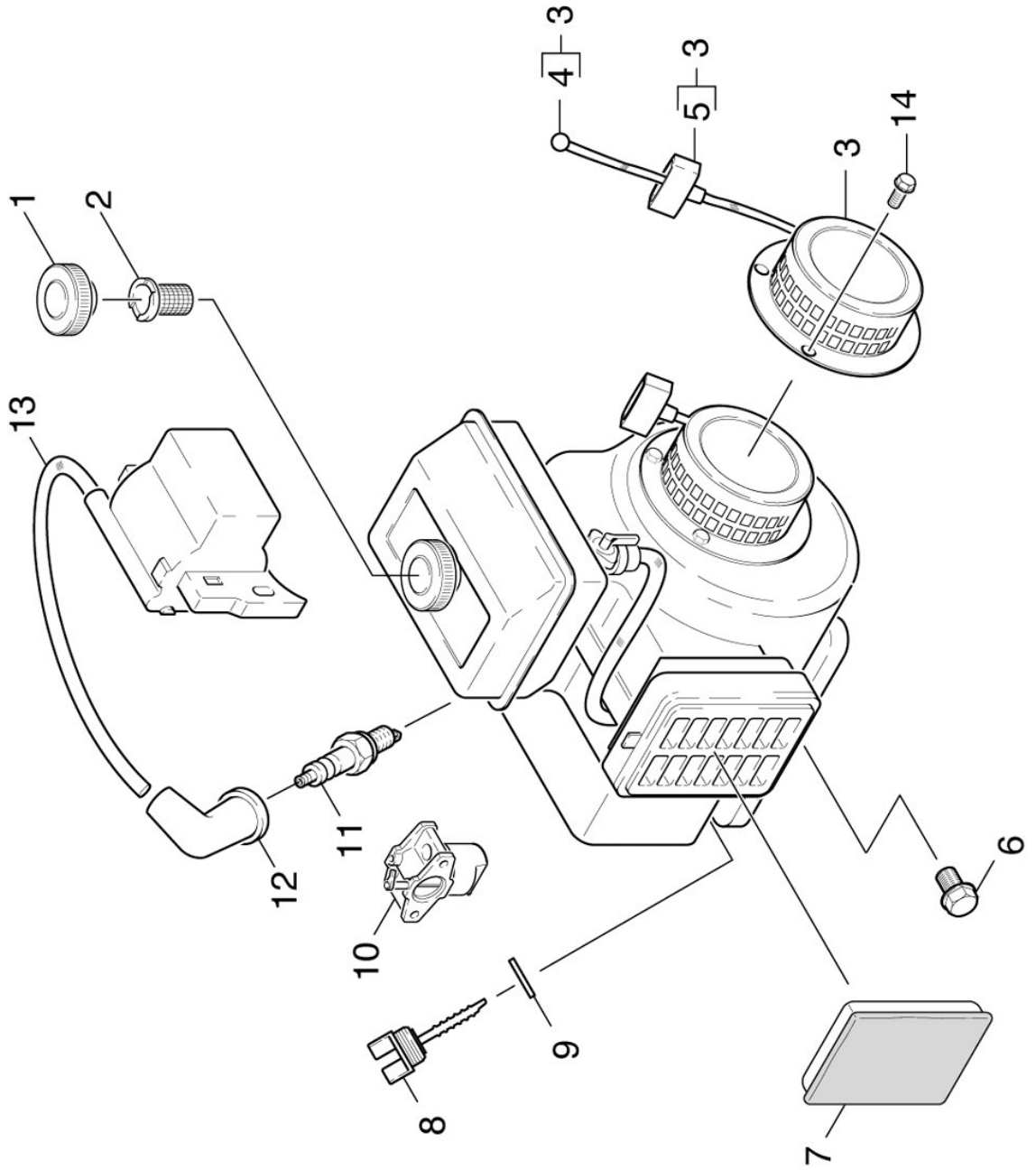
5.1 MOTOR

POS	BENENNUNG ZUSATZINFORMATIONEN	TEILE-NR	STCK	AB WERK-NR	BIS WERK-NR
1	Schraube M6x60 -8.8-R3R (In6Rd)	73061380	1		
2	Scheibe 6 -100HV-A3E ISO 7094	73122600	1		
3	DISTANZBUCHSE	51125750	1		
4	Geblaeserad	64842570	1		
5	MOTORWELLE	51002660	1		
6	Rohr Auspuff kpl. 950 HONDA P`98	44620840	1		
7	Auspuff Verlaengerung	44620850	1		
8	Distanzhuelse	51105680	2		
9	DICHTUNG	64915130	1		
10	Benzinmotor Austausch	64914824	1		
11	Formteil	50311240	1		
13	ZELLGUMMIBAND	53651560	1		
14	Zyl.Schr. M8x25 -8.8-A2E ISO4762	73060420	4		
15	Scheibe 8 -200HV-A3E ISO 7090	73120040	4		
16	6kt-Mutter M8 -8-A3E ISO 4032	73110040	4		
17	Winkel	50193130	1		
18	6kt-Mutter M5 -8-A2E ISO 4032	73110020	1		
19	Winkel	50193140	1		
20	Scheibe 5-200HV-A3E ISO 7090	73120020	2		
21	Zyl.Schr. M5x12-4.8-A2E ISO 1207	73064430	1		
22	Isolierschlauch	63899000	1		
24	AUSPUFFTOPF	64916080	1		
25	AUSPUFFDICHTUNG	64916090	1		
26	BLECHTEIL	50462780	1		
27	6kt-Mutter M6 -8-A2E ISO 4032	73110030	3		
28	Scheibe 6 -200HV-A3E ISO 7090	73120030	5		
30	Passfeder 5x5x36-C45R DIN 6885-1	73180100	1		
31	KEILRIEMEN XPZ	63482540	1		
32	DEFLEKTORBLECH	64915300	1		
33	KANTENSCHUTZ	53641880	1		
34	KLEBESCHILD	53907090	1		
35	6kt-Mutter M 6-8-A2E ISO 7042	73110110	2		

5.1 MOTOR

POS	BENENNUNG ZUSATZINFORMATIONEN	TEILE-NR	STCK	AB WERK-NR	BIS WERK-NR
36	6kt-Schraube M6x55-8.8-A2E ISO 4014	73040850	2		
37	6kt-Mutter M 6-8-A2E ISO 7040	73115120	3		
38	GUMMIPUFFER	63391640	1		
39	6kt-Schr. M 6X100-CuZn ISO 4014	73040860	1		
40	Scheibe 6,2 PTFE, DA15	63121020	1		
41	BLECHTEIL	50483430	1	13975	
42	Schraube M6x12 -St-R3R (In6Rd)	73030460	2	13975	
43	Schraube M6x12 -8.8-R2R (In6Rd)	73060890	1		
44	Scheibe 6-200HV-A2R ISO7093-1	73122910	1		
45	Kaefigmutter M 6	63100200	1		

5.2 ERSATZTEILE MOTOR



5.2 ERSATZTEILE MOTOR

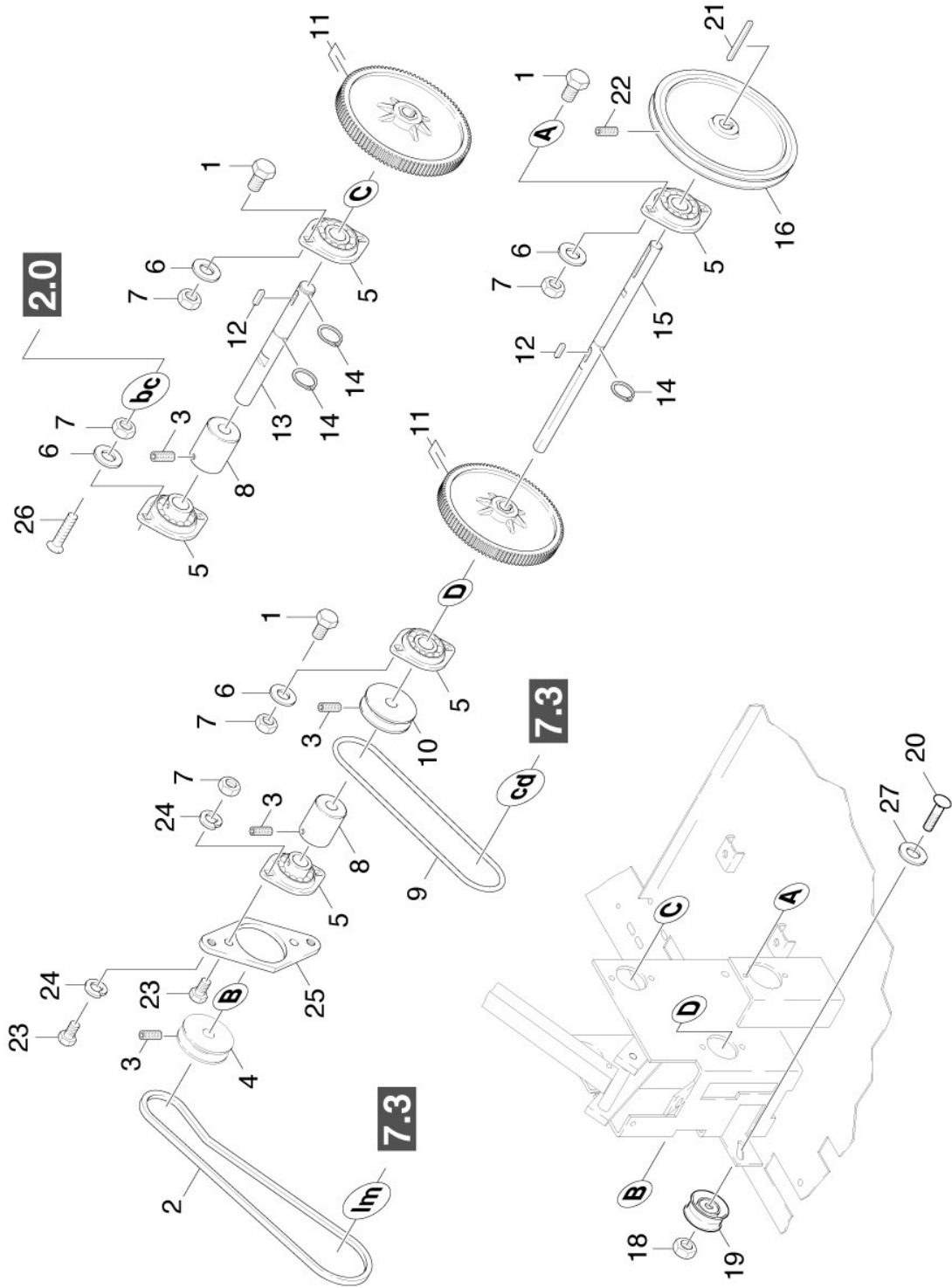
POS	BENENNUNG ZUSATZINFORMATIONEN	TEILE-NR	STCK	AB WERK-NR	BIS WERK-NR
1	TANKDECKEL KPL.	64913470	1		
2	FILTER	64915140	1		
3	STARTER	64915010	1		
4	STARTERSEIL	64915020	1		
5	GRIFF	64915030	1		
6	Bevorratung eingestellt	77779990	1		
7	FILTEREINSATZ	64915050	1		
8	OELMESSTAB	64915060	1		
9	DICHTUNG	64915070	2		
10	VERGASER	64915080	1		
11	ZUENDKERZE	64915090	1		
12	ZUENDKERZENSTECKER	64915100	1		
13	ZUENDSPULE	64915110	1		
14	SCHRAUBE M 6 X 8	64915120	3		
100	Bevorratung eingestellt	77779990	1		

6.0 ANTRIEB

- 6.1 KEHRANTRIEB
- 6.2 FAHRANTRIEB



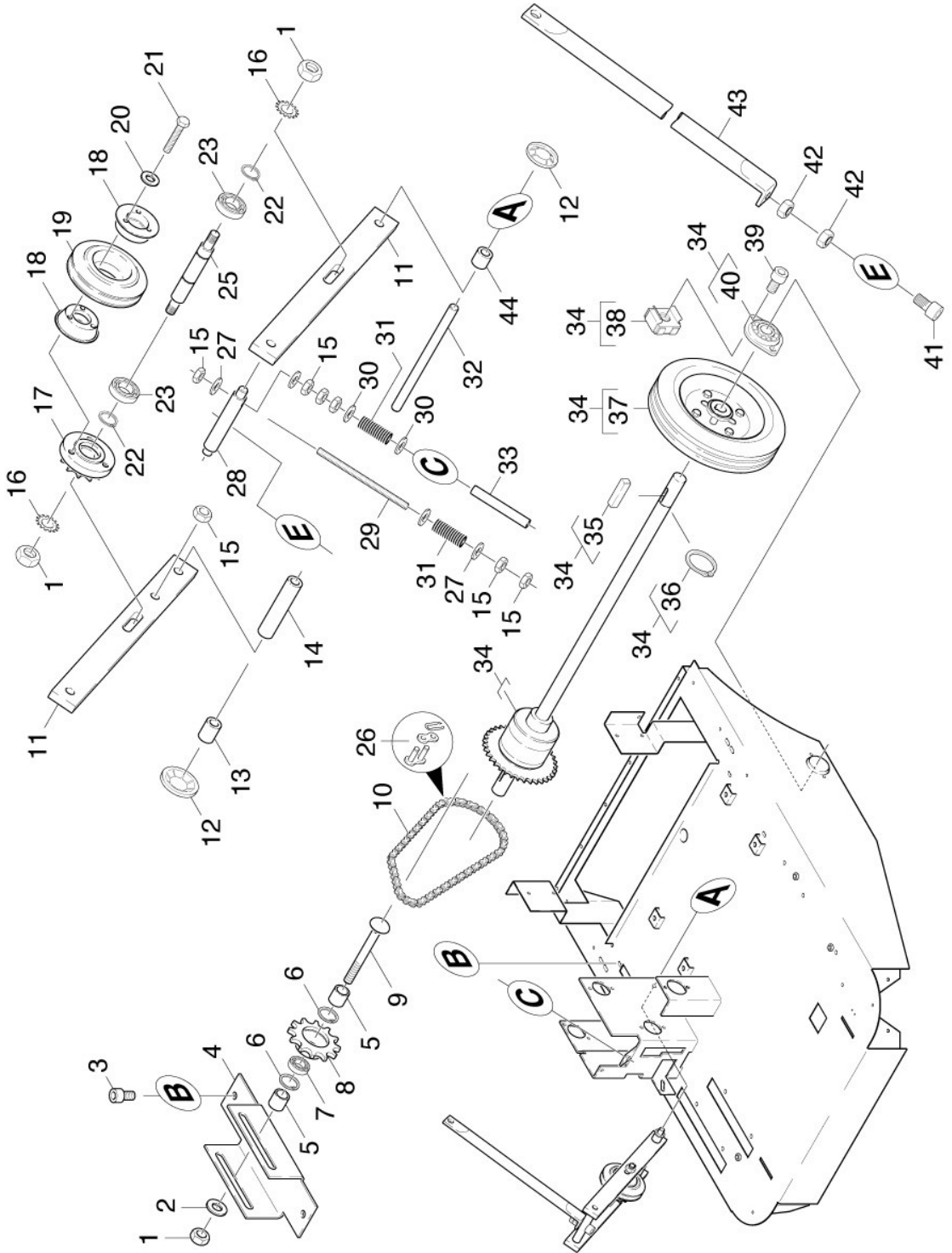
6.1 KEHRANTRIEB



6.1 KEHRANTRIEB

POS	BENENNUNG ZUSATZINFORMATIONEN	TEILE-NR	STCK	AB WERK-NR	BIS WERK-NR
1	Schraube M6x16 -8.8-R3R (In6Rd)	73060900	9		
2	S-K-Riemen XPZ925 DIN 7753-1	73482420	1		
3	Gew.Stift M 6X 14-45H ISO 4029	73073520	4		
4	RIEMENSCHLEIBE	56252630	1		
5	Flanschlager	64012420	5		
6	Scheibe 6 -200HV-A3E ISO 7090	73120030	12		
7	6kt-Mutter M6 -8-A2E ISO 4032	73110030	10		
8	HUELSE	51124350	2		
9	KEILRIEMEN XPZ1150	63482940	1		
10	RIEMENSCHLEIBE	56252610	1		
11	ZAHNRAD	53520520	2		
12	Passfeder 5x5x20-C45R DIN 6885-1	73180700	2		
13	WELLE	51001390	1		
14	Sicherungsring 15x1-FST-RF DIN 471	73430150	3		
15	WELLE	51002330	1		
16	RIEMENSCHLEIBE	56252530	1		
17	ZYL.SCHR. M 6X 16	73060200	2		
18	6kt-Mutter M 8-04-A2E ISO 4035	73112240	1		
19	UMLENKROLLE	63482760	1		
20	Fl.Rd.Schr. M 8x35-ST-A0P DIN 603	73030080	1		
21	Passfeder 5x5x50-C45R DIN 6885	73180110	1		
22	Gewindestift M5x8 -45H-A2E ISO 4026	73074140	1		
23	6kt-Schraube M 6x12-8.8-A2E ISO 4017	73043820	4		
24	Federring B 6-FSt-A3E DIN 127	73130030	4		
25	HALTER	50440520	1		
26	SENKSCHR. M 6X 30	73056320	1		
27	Scheibe 10-200HV-A3E ISO 7090	73120050	1		

6.2 FAHRANTRIEB



6.2 FAHRANTRIEB

POS	BENENNUNG ZUSATZINFORMATIONEN	TEILE-NR	STCK	AB WERK-NR	BIS WERK-NR
1	6kt-Mutter M10 -8-A3E ISO 4032	73110060	3		
2	Scheibe 10 -CuZn ISO 7092	73120740	2		
3	Schraube M8x20 -St-A3R (In6Rd)	73030680	2		
4	Winkel	50191390	1		
5	DISTANZBUCHSE	51124740	2		
6	Sicherungsring 26x1,2-FST-PH DIN 472	73432320	2		
7	Kugellager 6000-2RS -WÄELZLAGST DIN 625	74010910	1		
8	KETTENRAD	64320930	1		
9	Fl.Rd.Schr. M10x75-ST-A0P Aeh.DIN 603	73031580	1		
10	ROLLENKETTE	64320900	1		
11	LEISTE	51900560	2		
12	Sicherungsscheibe 8 -St-ph DIN 6799	73433020	2		
13	HUELSE DISTANZ-	51105140	1		
14	Distanzhülse	50286770	1		
15	6kt-Mutter M8 -8-A3E ISO 4032	73110040	6		
16	Zahnscheibe A10,5 -FSt-A3E DIN 6797	73121600	3		
17	KETTENRAD	43560100	1		
18	Felge	55150540	2		
19	Reifen	64352230	1		
20	Scheibe 6 -200HV-A3E ISO 7090	73120030	3		
21	Schraube M6x50 -8.8-R3R (In6Rd)	73061330	3		
22	Sicherungsring 15x1-FST-RF DIN 471	73430150	2		
23	Kugellager 6202-2RS -Wälzl.St DIN 625	74011280	2		
25	Achse	51051760	1		
26	VERSCHLUSSGLIED	64320620	1		
27	Scheibe 12-200HV-A3E ISO 7090	73120080	1		
28	ACHSE	51051740	1		
29	Gewindestange	53090600	1		
30	Scheibe 8 -200HV-A3E ISO 7090	73120040	5		
31	Druckfeder	63300920	2		
32	ACHSE	51051750	1		
33	Rohr	50288680	1		

6.2 FAHRANTRIEB

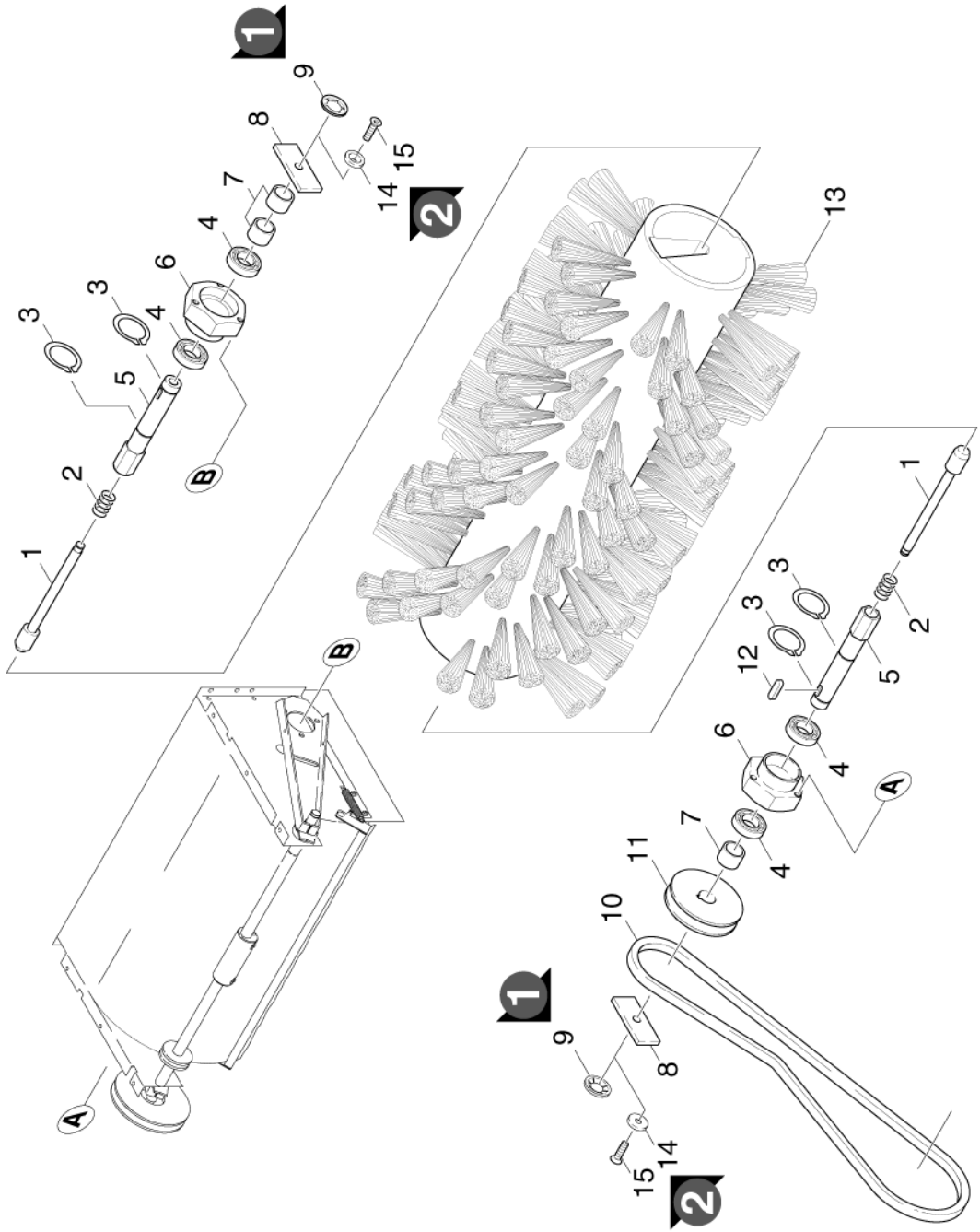
POS	BENENNUNG ZUSATZINFORMATIONEN	TEILE-NR	STCK	AB WERK-NR	BIS WERK-NR
34	Hinterachse	45100180	1		
35	Passfeder 6x6x32-C45R DIN 6885	73180320	2		
36	Sicherungsring 20x1,2-FST-RF DIN 471	73430070	2		
37	RAD KPL.	64352220	2		
38	Kaefigmutter M 6	63100200	4		
39	Schraube M6x16 -8.8-R3R (In6Rd)	73060900	4		
40	FLANSCHLAGER	64012310	2		
41	Schraube M6x40 -8.8-R3R (In6Rd)	73061290	1		
42	6kt-Mutter M6 -8-A2E ISO 4032	73110030	2		
43	STANGE	51071850	1		
44	HUELSE DISTANZ-	51105130	1		

7.0 KEHRWALZE KPL.

- 7.1 KEHRWALZE
- 7.2 KEHRWALZENKASTEN
- 7.3 SEITENBESEN RECHTS
- 7.4 SEITENBESEN LINKS



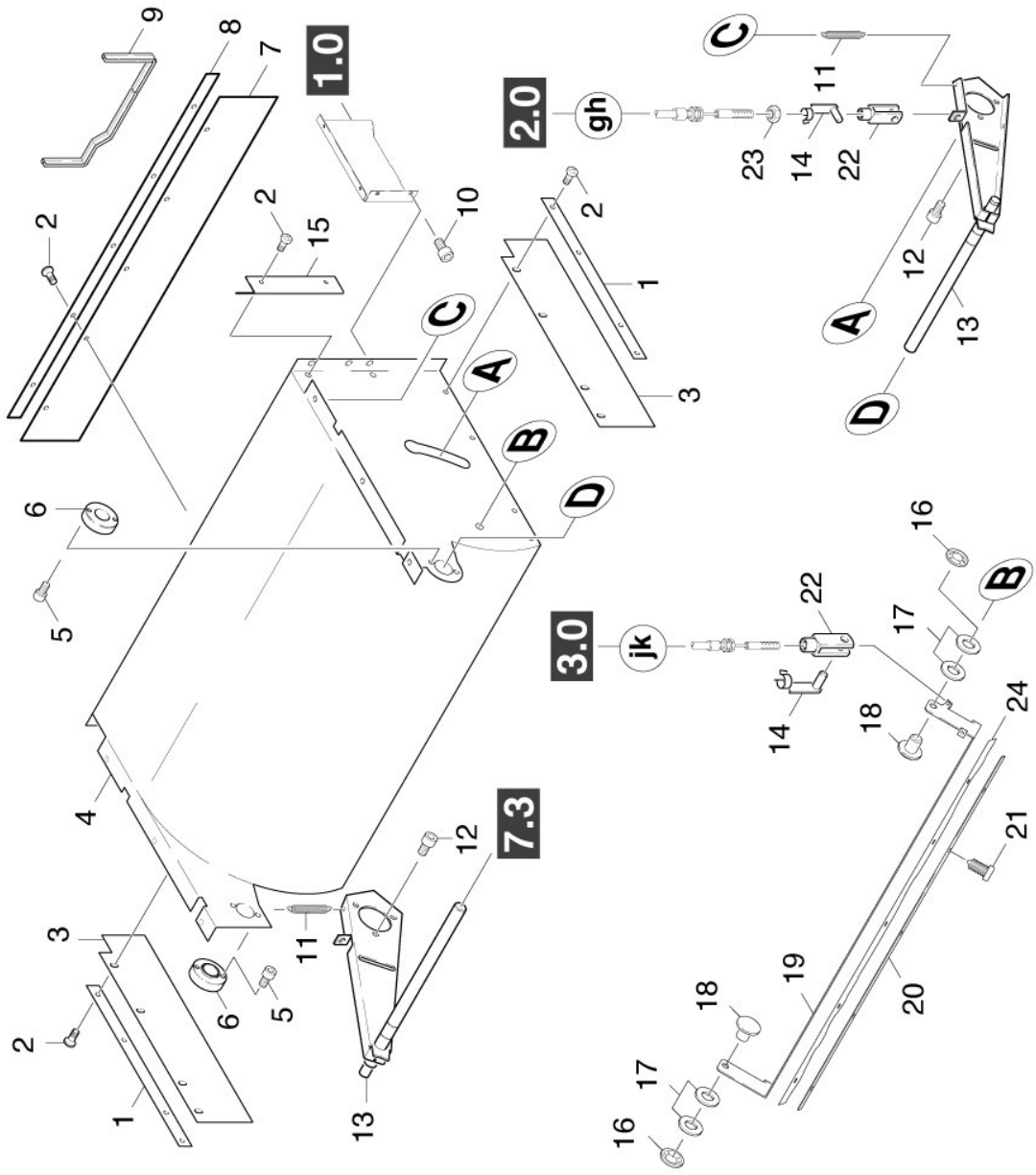
7.1 KEHRWALZE



7.1 KEHRWALZE

POS	BENENNUNG ZUSATZINFORMATIONEN	TEILE-NR	STCK	AB WERK-NR	BIS WERK-NR
1	STANGE	51071270	2		
2	Druckfeder	63300660	2		
3	Sicherungsring 17x1-St-ph DIN 471	73430060	4		
4	Kugellager 6003-2RS Wälzl.St DIN 625	74011050	4		
5	MITNEHMER	54740120	2		
6	Flansch Guss	51221890	2		
7	Distanzhülse	50286350	3		
8	Lasche	50046530	2		
9	Schnellbefestiger	63431470	2		
	VERS. 1				
10	S-K-Riemen XPZ 687 DIN 7753-1	73482430	1		
11	RIEMENSCHLEIBE	56252600	1		
12	Passfeder 5x5x12 -C45R DIN 6885-1	73180840	1		
13	Kehrwalze weich	69054590	1		
	WEICH				
13	Kehrwalze hart	69054970	1		
	HART				
13	Kehrwalze Profi 950/1050	69060270	1		
	PROFI				
14	Scheibe	51153610	2		
	VERS. 2				
15	Senkschraube M5x12 -A2-70 (In6Rd)	73050480	2		
	VERS. 2				

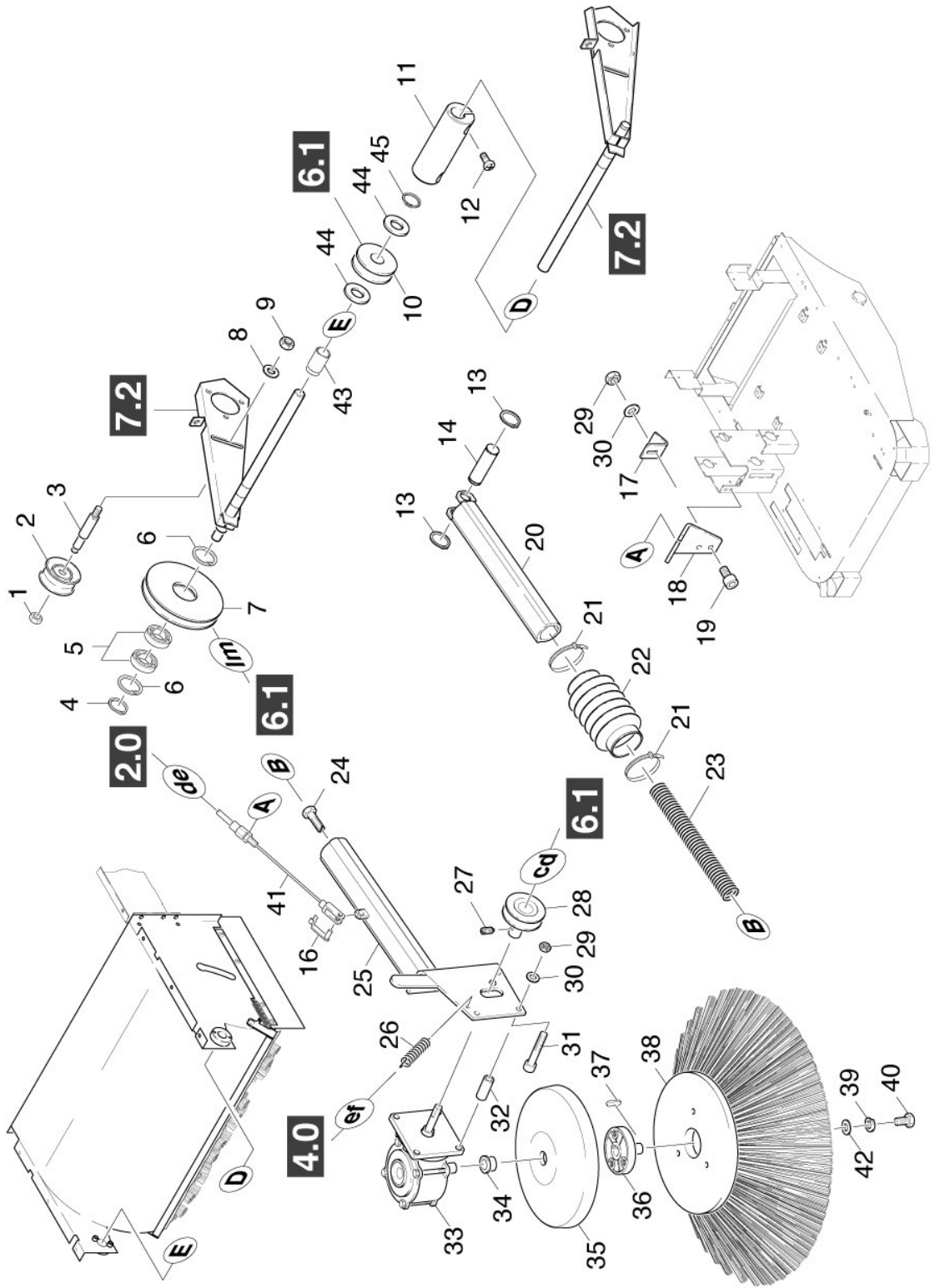
7.2 KEHRWALZENKASTEN



7.2 KEHRWALZENKASTEN

POS	BENENNUNG ZUSATZINFORMATIONEN	TEILE-NR	STCK	AB WERK-NR	BIS WERK-NR
1	LEISTE	51900850	2		
2	Schraube M5x12 -St-P2R (In6Rd)	73030380	15		
3	Schuerze Seite	53943540	2		
4	Kehrwalzenkasten	40383950	1		
5	Schraube M6x10 -8.8-R3R (In6Rd)	73060870	4		
6	BUCHSE LAGER-	51124330	2		
7	SCHUERZE HINTEN	53943550	1		
8	Band	50206740	1		
9	KANTENSCHUTZ	53641760	1		
10	Zyl.Schr. M 6X 12-8.8-A2R	63031930	4		
11	Zugfeder	63300790	2		
12	Schraube M6x16 -St-R3R (In6Rd)	73030470	6		
13	Schwinge kpl. BAT	40386030	2		
14	Bolzen D 6	63160930	2		
15	BLECHTEIL	50465750	2		
16	Schnellbefestiger	63431490	2		
17	Scheibe 10 -CuZn ISO 7092	73120740	4		
18	Bolzen	53163200	2		
19	Blechteil Grobschmutzklappe	50477220	1		
20	Leiste	51900860	1		
21	Schraube M5x20 -St-R2R (In6Rd)	73030410	5		
22	Gabelkopf G 6x12-ST-A2E DIN 71752	74620090	2		
23	6kt-Mutter M6 -04-A2E ISO 4035	73112000	1		
24	Schuerze vorne	53943560	1		

7.3 SEITENBESEN RECHTS



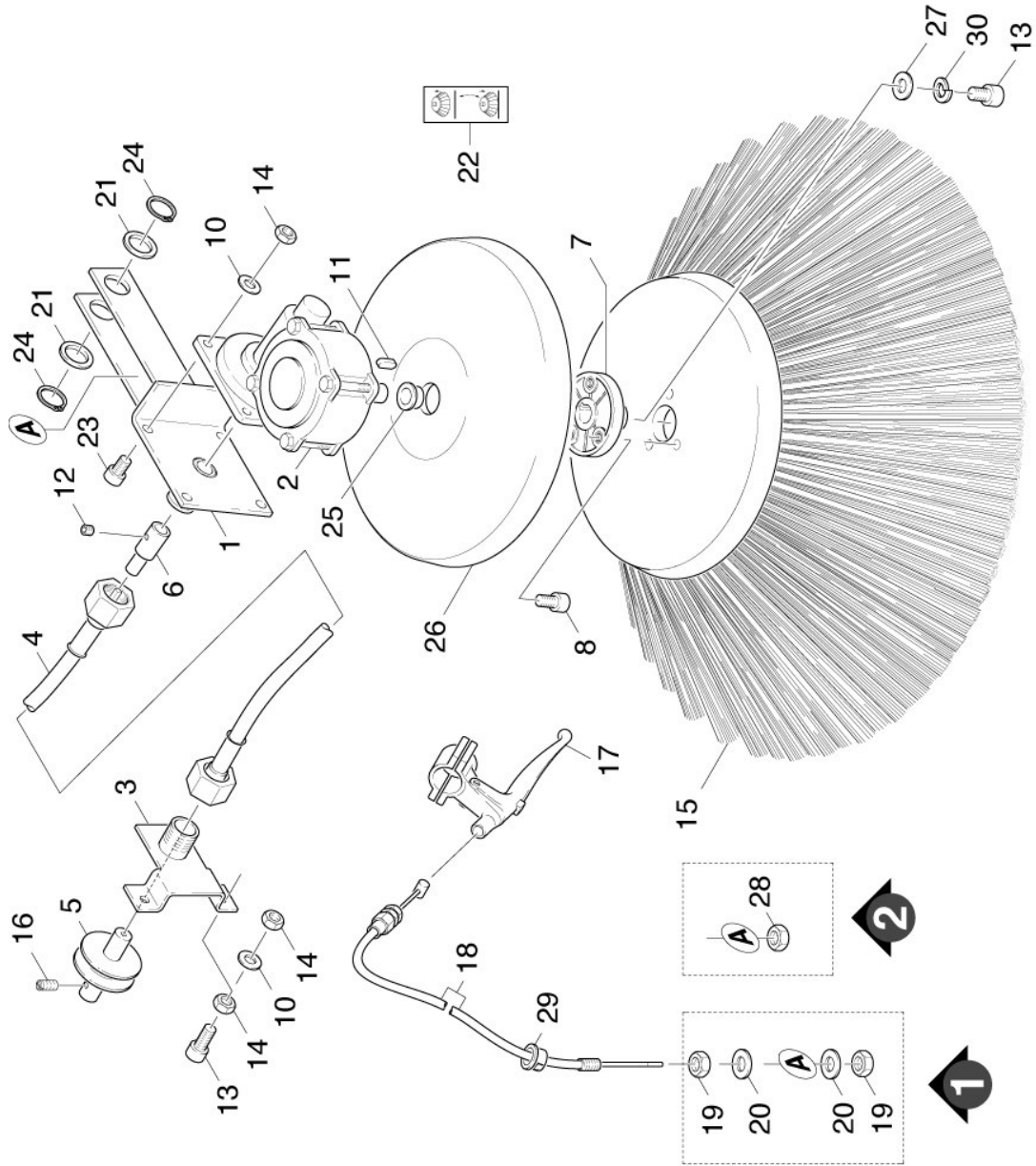
7.3 SEITENBESEN RECHTS

POS	BENENNUNG ZUSATZINFORMATIONEN	TEILE-NR	STCK	AB WERK-NR	BIS WERK-NR
1	6kt-Mutter M 8-04-A2E ISO 4035	73112240	1		
2	UMLENKROLLE	63482760	1		
3	BOLZEN	53163240	1		
4	Sicherungsring 17x1-St-ph DIN 471	73430060	1		
5	Kugellager 6003-2RS Wälzl.St DIN 625	74011050	2		
6	Sicherungsring 35x1,5-FST-BR DIN 472	73431670	2		
7	RIEMENSCHLEIBE	56252590	1		
8	Scheibe 8 -200HV-A3E ISO 7090	73120040	3		
9	6kt-Mutter M 8-8-A2E ISO 7040	73115100	1		
10	ROLLE	55151160	1		
11	MUFFE	54070280	1		
12	Zyl.Schr. M8x20 -8.8-A2E ISO 4762	73060410	2		
13	Sicherungsring 20x1,2 -St-ph DIN 471	73430400	2		
14	BOLZEN	53168400	1		
16	Bolzen D 6	63160930	1		
17	Winkel	50170070	1		
18	Winkel	50170100	1		
19	Schraube M6x16 -8.8-R3R (In6Rd)	73060900	1		
20	Teleskopstange II	41070260	1		
21	Kabelband	66470810	2		
22	Balg	53660090	1		
23	SCHRAUBENFEDER	53324260	1		
24	6KT-SCHRAUBE	53040650	1		
25	Teleskopstange I	41070250	1		
26	Feder	63301260	1		
27	Gewindestift M5x5 -45H-A2E ISO 4027	73075120	1		
28	RIEMENSCHLEIBE	56253150	1		
29	6kt-Mutter M6 -04-A2E ISO 4035	73112000	4		
30	Scheibe 6 -200HV-A3E ISO 7090	73120030	4		
31	Zyl.Schr. M6x55- 8.8-A2E DIN 912	73061170	3		
32	Huelse	51106990	3		
33	Schneckengetriebe	64540780	1		

7.3 SEITENBESEN RECHTS

POS	BENENNUNG ZUSATZINFORMATIONEN	TEILE-NR	STCK	AB WERK-NR	BIS WERK-NR
34	Huelse	51107030	1		
35	Abweisteller	69034730	1		
36	Nabe	51203050	1		
37	Passfeder 5x5x28-C45R DIN 6885	73180050	1		
38	Seitenbesen	69056260	1		
39	Federring B 6-FSt-A3E DIN 127	73130030	1		
40	Zyl.Schr. M6x25 -8.8-A2E ISO4762	73060230	1		
41	BOWDENZUG FETT-SPRAY FUER BOWDENZUG DOSE 400 ML 6.288-107	64311440	1		
42	Scheibe 6 -A2 ISO 7093-1	73122920	1		
43	DISTANZHUELSE	51107390	1		
44	Scheibe 20-200HV-A3E ISO 7090	73120180	2		
45	Sicherungsscheibe 15 -A2 DIN 6799	73433040	1		

7.4 SEITENBESEN LINKS



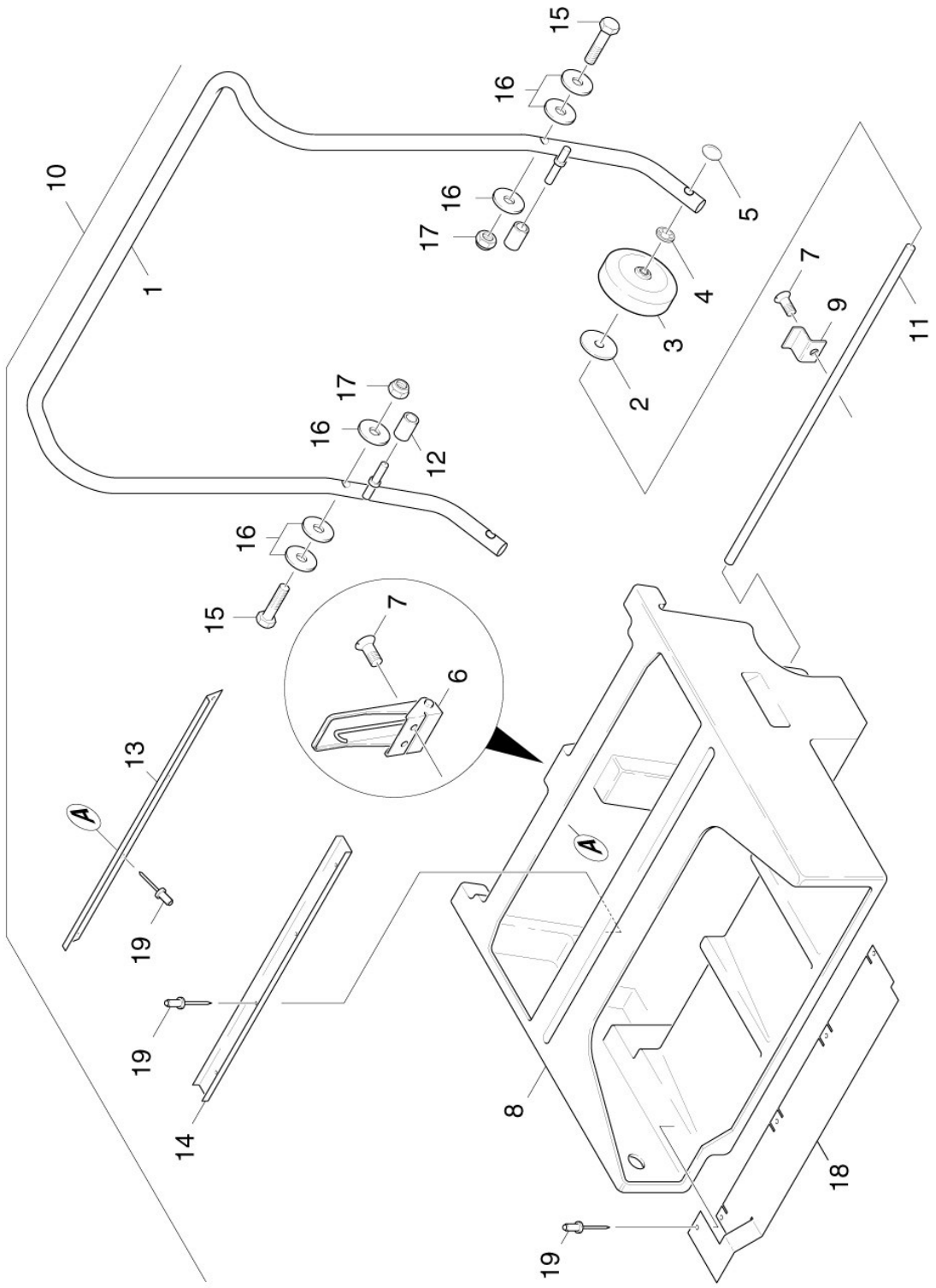
7.4 SEITENBESEN LINKS

POS	BENENNUNG ZUSATZINFORMATIONEN	TEILE-NR	STCK	AB WERK-NR	BIS WERK-NR
1	Seitenarm kpl.	40386040	1		
2	Schneckengetriebe	64540790	1		
3	Blechteil	40384600	1		
4	Welle flexibel	64311260	1		
5	Riemenscheibe	56253290	1		
6	Muffe	54070320	1		
7	Nabe	51203050	1		
8	Schraube M6x20-ST- 8.8-A3R (IN6RD)	73060920	3		
10	Scheibe 6-200HV-P4E ISO 7089	73120450	4		
11	Passfeder 5x5x28-C45R DIN 6885	73180050	1		
12	Gewindestift M5x5 -45H-A2E ISO 4027	73075120	1		
13	Zyl.Schr. M6x25 -8.8-A2E ISO4762	73060230	3		
14	6kt-Mutter M6 -04-A2E ISO 4035	73112000	6		
15	Seitenbesen	69056260	1		
16	Gewindestift M6x10 -St-45H-A2E ISO 4026	73074020	1		
17	Betaetigungshebel	64374680	1		
18	Bowdenzug FETT-SPRAY FUER BOWDENZUG DOSE 400 ML 6.288-107	64311430	1		
19	6kt-Mutter M 8-04-A2E ISO 4035 VERSION 1	73112240	2		
20	Scheibe 8 -200HV-A3E ISO 7090 VERSION 1	73120040	2		
21	Sicherungsring 20x1,2 -St-ph DIN 471	73430400	2		
22	Schild Seitenbesen	53905040	1		
23	Schraube M6x16 -8.8-R3R (In6Rd)	73060900	4		
24	Sicherungsscheibe 15 -A2 DIN 6799	73433040	2		
25	Huelse	51107030	1		
26	Abweisteller	69034730	1		
27	Scheibe 6 -A2 ISO 7093-1	73122920	1		
28	6kt-Mutter M6 -04-A2E ISO 10511 VERSION 2	73114250	1		
29	Durchfuehrungstuelle	66474950	1		

7.4 SEITENBESEN LINKS

POS	BENENNUNG ZUSATZINFORMATIONEN	TEILE-NR	STCK	AB WERK-NR	BIS WERK-NR
30	Federring B 6-FSt-A3E DIN 127	73130030	1		

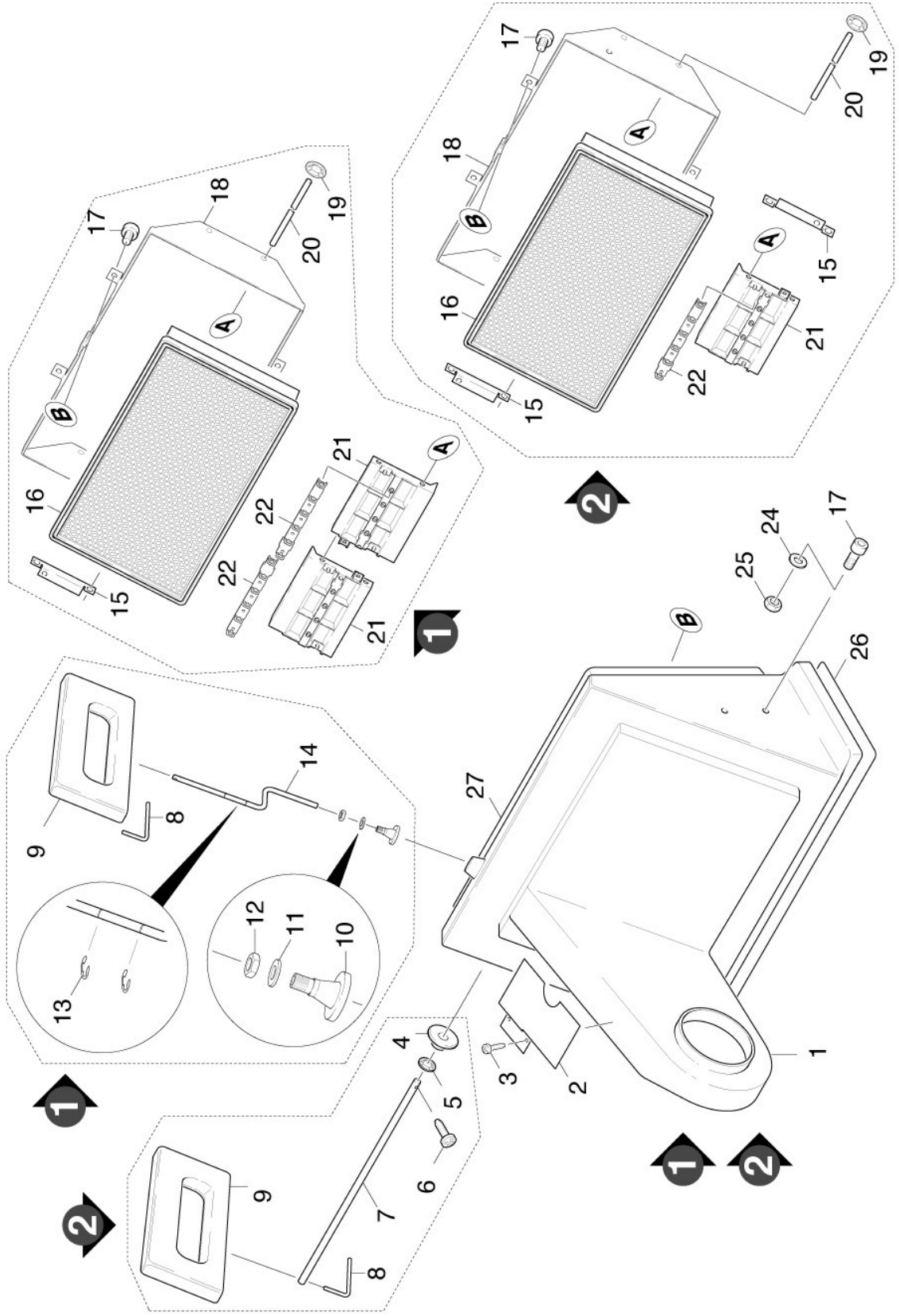
8.0 KEHRBEHAELTER



8.0 KEHRBEHAELTER

POS	BENENNUNG ZUSATZINFORMATIONEN	TEILE-NR	STCK	AB WERK-NR	BIS WERK-NR
1	Rahmen kpl.	40502830	1		
2	Scheibe 12-100HV-A3E ISO7094	73122630	2		
3	Rad	64351470	2		
4	SCHNELLEBEFESTIGER	63431800	2		
5	Schnellbefestiger	63431270	2		
6	Spannverschluss	63734400	1		
7	Schraube M6x12 -8.8-R2R (In6Rd)	73060890	3		
8	Kehrbehälter Verlaengerung Kante	50317080	1		
9	BLECHTEIL	50465850	1		
10	Kehrbehälter kpl.	40701860	1		
11	Achse	51051770	1		
12	Schlauchstueck	54428760	2		
13	Winkel	50192190	1		
14	U-Profil	50231460	1		
15	6kt-Schr. M 6X 65-A4-70 ISO 4014	73042320	2		
16	Scheibe 6 -A2 ISO 7093-1	73122920	6		
17	6kt-Mutter M 6-8-A2E ISO 7040	73115120	2		
18	BLECHTEIL	50466190	1		
19	Blindniet 4,0	63150230	12		

9.0 FILTERKASTEN



9.0 FILTERKASTEN

POS	BENENNUNG ZUSATZINFORMATIONEN	TEILE-NR	STCK	AB WERK-NR	BIS WERK-NR
1	Filterkasten kpl. VERS. 1	47300540	1		
1	Filterkasten kpl. VERS. 2	47300800	1		
2	Bevorratung eingestellt	77779990	1		13974
3	Schraube 4x16 -A2-70 (In6Rd)	73030260	2		13974
4	BUCHSE VERS. 2	51126050	1		
5	SICHERUNGSSCHEIBE VERS. 2	63431680	1		
6	Schraube M6x10 -8.8-R3R (In6Rd) VERS. 2	73060870	1		
7	STAB VERS. 2	51072030	1		
8	Haken	50370610	1		
9	Griff	53211150	1		
10	Gewindebuchse VERS. 1	51124550	1		
11	Scheibe 12-200HV-A3E ISO 7090 VERS. 1	73120080	1		
12	6kt-Mutter M12-8-A3E ISO 4032 VERS. 1	73110080	1		
13	Sicherungsring 8x0,8-FST-PHR DIN 471 VERS. 1	73430140	2		
14	Gestaenge VERS. 1	54800050	1		
15	BLECHTEIL	50470310	1		
16	Filter Polyester	57315850	1		
17	Schraube M6x16 -8.8-R3R (In6Rd)	73060900	8		
18	Rahmen	40503010	1		
19	Schnellbefestiger	63431470	4		
20	STANGE	51071400	2		

9.0 FILTERKASTEN

POS	BENENNUNG ZUSATZINFORMATIONEN	TEILE-NR	STCK	AB WERK-NR	BIS WERK-NR
21	Ruettler STUECKZAHL NACH BEDARF	50312450	1		
22	Abstreifer STUECKZAHL NACH BEDARF	50309000	2		
24	Scheibe 6 -100HV-A3E ISO 7094 VERS. 2	73122600	4		
25	6kt-Mutter M6 -8-A2E ISO 4032 VERS. 2	73110030	4		
26	KANTENSCHUTZ	53641770	1		
27	KANTENSCHUTZ	53641780	1		