



Ersatzteilliste

(10499210) KSM 750 PROFI-XL

(10499840) KM 100/40 W

2007 04

59584120

www.kaercher.com

DE

DE HINWEISE

Weitere Sprachen:

Diese Ersatzteilliste ist in weiteren Sprachen erhältlich. Sie erhalten diese unter www.kaercher.com im Bereich Service.
Die Schreibweise der Teilenummer, z.B. 75456380, entspricht der Teilenummer 7.545-638.0.

Mengenangaben:

Die Mengenangaben in der Ersatzteilliste entsprechen den in der Baugruppe verbauten Stückzahlen der Bauteile.

Meterware:

Ersatzteile welche als Meterware geliefert werden sind auf Einbaulänge selbst zu kürzen. Die Stückzahlen sind als Mindestbestellmenge =1m angegeben und müssen je nach Bedarf auf weitere volle Meterzahlen erhöht werden.

Versionen/ Werknummern:

Sind Versionen oder Werknummern in der Ersatzteilliste angegeben, ist anhand dieser vor Bestellung zu prüfen, welches Bauteil für ihr Gerät verwendet werden muss.

Lackierte Teile:

Bei Bestellungen von lackierten Teilen welche in der Ersatzteilliste nicht in verschiedenen Farben ausgewiesen sind, ist zusätzlich die Farbnummer oder Farbe mit anzugeben.

Technische Änderungen:

Technische Änderungen sowie das Recht der ausschließlichen Auswertung unseres geistigen Eigentums behalten wir uns vor.

EN INSTRUCTIONS

Other languages:

This list of spare parts is also available in other languages. You can get this list from www.kaercher.com in the Service division.
The designation of the part number e.g. 75456380 is equal to 7.545-638.0.

Quantity details:

The quantity details in the spare parts list correspond to the number of pieces of the component installed in the assembly group.

Piece goods:

Spare parts that are sold as piece goods are to be cut to the desired length. The quantities have been indicated as minimum order quantity =1m and must be rounded off to the full meter figure depending on your requirements.

Version/ Plant numbers:

If version or plant numbers are mentioned in the spare parts list, then use the same to check before ordering which spare part needs to be used for your appliance.

Painted parts:

While ordering painted parts that are not mentioned in the spare parts list in their colour variations, please mention the colour number or the colour you require.

Technical changes:

We reserve the right to make technical changes as well as the right to exclusive use of our intellectual property.

FR REMARQUES

Autres langues:

Cette liste de pièces de rechange est disponible en autres langues. Cela est disponible sous www.kaercher.com dans le menu Service.
La désignation du numéro de pièce, par ex. 75456380, correspond au numéro de pièce 7.545-638.0.

Indications de quantité:

Les indications de quantité dans la liste de pièces de rechange correspondre aux nombres de pièces des composant utilisées dans la construction.

Matériel au mètre:

Les pièces de rechange qui sont livrées au mètre doivent être raccourcies à longueur souhaitée par l'acheteur même. Les nombres des pièces sont indiquées en quantité de commande minimale = 1m et doivent être augmentés selon le besoin à une chiffre de mètre complète.

Versions/ Numéros d'usine:

Lorsqu'il sont indiquées des versions ou des numéros d'usine dans la liste de pièces de rechange, vous devez vérifier que composant doit être utilisé pour votre appareil.

Pièces laquées:

Pour commander des pièces laquées, où les différentes couleurs ne sont pas indiquées dans la liste des pièces de rechange, vous devez indiquer en plus le numéro de la couleur ou seulement la couleur.

Modifications techniques:

Nous nous réservons la possibilité des modifications techniques ainsi le droit d'exploitation exclusive de notre propriété intellectuelle.

IT AVVERTENZE

Altre lingue:

Il presente elenco di parti di ricambio è disponibile sul nostro sito Web anche in altre lingue: sotto www.kaercher.com alla voce "Service".

L'indicazione del codice pezzo, ad es. 75456380, corrisponde al codice pezzo 7.545-638.0

Indicazioni di quantità:

Le indicazioni di quantità riportate dall'elenco "parti di ricambio" corrispondono al numero delle singole componenti contenute nella rispettiva unità.

Merce a metro:

Le parti di ricambio fornite come "merce a metro" devono venire in seguito accorciate alla lunghezza necessaria per il montaggio. La quantità unitaria è indicata come "quantità minima di ordinazione = 1m" e deve all'occorrenza venire moltiplicata per il numero intero di metri necessari.

Versioni / Numeri di fabbricazione:

Quando l'elenco "parti di ricambio" riporta diverse versioni o numeri di fabbricazione, confrontare la versione o il numero di fabbricazione del ricambio desiderato con quelle/i presenti nell'elenco e indicarla/o al momento dell'ordinazione.

Parti di ricambio verniciate:

Nel caso di ricambi verniciati, se l'elenco parti di ricambio non ne riporta espressamente i diversi colori, al momento dell'ordinazione è necessario indicare anche il colore o il numero del colore desiderato.

Modifiche tecniche:

Ci riserviamo il diritto di apportare modifiche tecniche così come il diritto di utilizzo esclusivo della nostra proprietà intellettuale.

ES INDICACIONES

Otros idiomas:

La lista de piezas de repuesto se puede adquirir en otros idiomas. La puede adquirir en www.kaercher.com en el área de servicios.

La notación de los números de las piezas, p.ej. 75456380 corresponde al número de pieza 7.545-638.0.

Cantidades:

Las indicaciones de cantidades de la lista de piezas de repuesto corresponden al número de piezas montadas en el componente.

Mercancía por metros:

Las piezas de repuesto que se suministran por metros se pueden cortar al largo deseado. La unidad mínima de pedido es de = 1 m y el número de metros completos se puede aumentar según necesidad.

Versiones/números de fábrica:

Si se indica la versión o número de fábrica en la lista de piezas de repuesto, se debe comprobar en ella la pieza a usar para su aparato antes de realizar el pedido.

Piezas lacadas:

Al realizar pedidos de piezas lacadas que no estén indicadas en los diferentes colores en la lista de piezas de repuesto, se debe indicar también la referencia del color o el color.

Modificaciones técnicas:

Reservados los derechos de realizar modificaciones técnicas y aprovechar nuestra propiedad intelectual.

PL WSKAZÓWKI

Pozostałe języki:

Ta lista części zamiennych jest dostępna w także w innych językach. Mogą ją Państwo pobrać ze strony www.kaercher.com w dziale Serwis.

Sposób zapisywania numeru części, np. 75456380, odpowiada numerowi części 7.545-638.0.

Dane ilości:

Dane ilości podane w liście części zamiennych odpowiadają liczbie sztuk podzespołów tworzących dany moduł.

Towar sprzedawany na metry:

Części zamienne dostarczane jako towar sprzedawany na metry po zamontowaniu należy samodzielnie skrócić do potrzebnej długości. Liczba sztuk podana jest jako minimalna ilość zamówienia =1m i w zależności od potrzeb zwiększa się ją o kolejne pełne metry.

Wersje/ Numer zakładu:

Jeżeli w liście części zamiennych podane są wersje lub numery zakładu, przed zamówieniem na ich podstawie należy sprawdzić, który podzespół stosuje się w Państwa urządzeniu.

Części lakierowane:

W przypadku zamówień części lakierowanych, które w liście części zamiennych nie podano w wielu kolorach, należy dodatkowo zaznaczyć nr koloru lub kolor.

Zmiany techniczne:

Zastrzegamy sobie prawo do zmian technicznych oraz wyłącznego wykorzystywania naszej własności intelektualnej.

RU УКАЗАНИЯ:

Другие языки:

Данный список запасных частей также доступен на других языках. Вы найдете его на сайте www.kaercher.com в разделе Service
Маркировка номера детали, например, 75456380, соответствует номеру детали 7.545-638.0.

Указание количества:

Количественные данные в списке запасных частей соответствуют числу компонентов, входящих в состав узлов.

Товар, продаваемый на метры:

Запасные части, продающиеся на метры, необходимо обрезать до нужной длины. Число изделий указано в виде минимального объема заказа = 1м и их количество можно округлить до требуемого по мере необходимости.

Варианты исполнения/заводские номера:

Если варианты исполнения или заводские номера указаны в списке запасных частей, то перед заказом необходимо проверить, какая деталь подходит для вашего устройства.

Лакированные детали:

При заказе лакированных деталей, варианты расцветки которых не указаны в списке запасных частей, необходимо дополнительно указать номер цвета или необходимый для вас цвет.

Технические изменения:

Мы оставляем за собой право на технические изменения, а также право на исключительное использование нашей интеллектуальной собственности.

INHALTSVERZEICHNIS

1.0 GRUNDRAHMEN

2.0 HAUBE

3.0 SCHUBBUEGEL

4.0 ANTRIEB

5.0 KEHRBAND

5.1 HALTERUNG KEHRBAND

5.2 KEHRBAND

6.0 MOTOR

6.1 MOTOR

(1.049-921.0)

6.2 MOTOR

(1.049-984.0)

7.0 KEHRWALZENKASTEN

7.1 KEHRWALZENKASTEN

VERSION 1

7.2 KEHRWALZENKASTEN

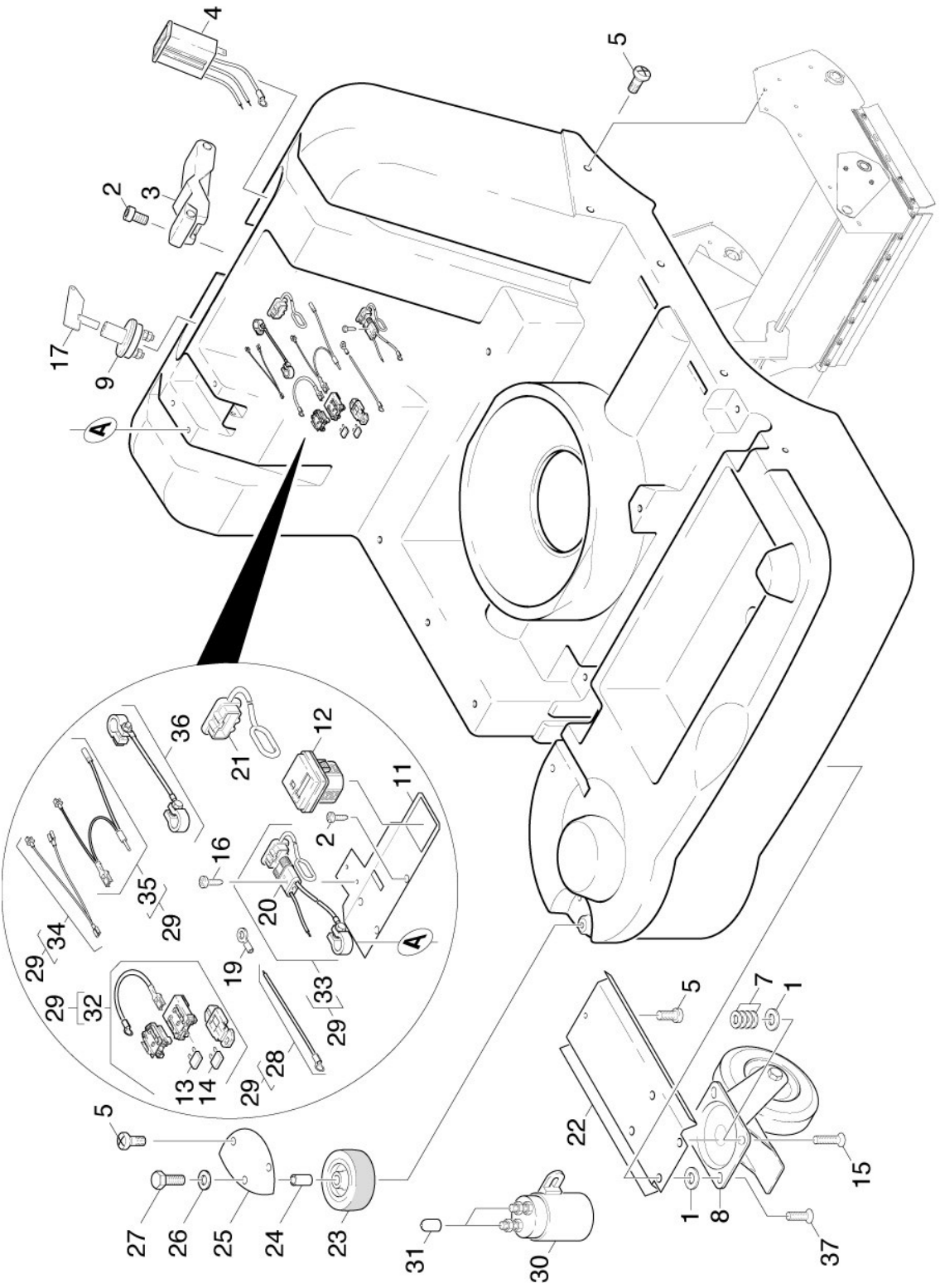
VERSION 2

8.0 KEHRWALZE

9.0 KEHRBEHAELTER

10.0 RUETTLER

1.0 GRUNDRAHMEN



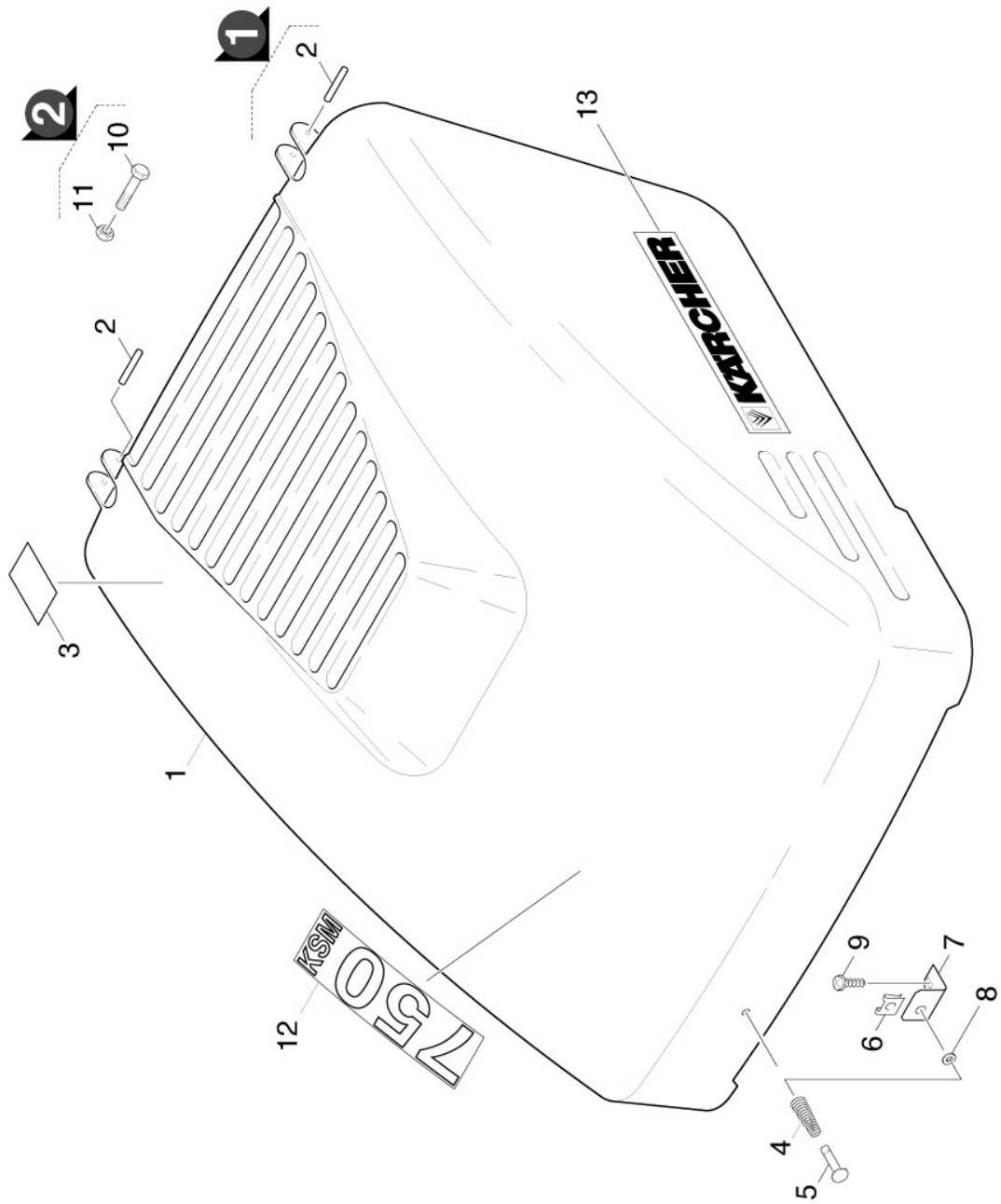
1.0 GRUNDRAHMEN

POS	BENENNUNG ZUSATZINFORMATIONEN	TEILE-NR	STCK	AB WERK-NR	BIS WERK-NR
1	U-Scheibe 9-St-vz DIN 434	73120780	4		
2	Schraube 5x16	63031550	9		
3	Spannverschluss	63753380	1		
4	BATTERIEUEBERWACH. / 1.049-921.0	66823830	1		
4	Batterieueberwachung 12V KSM 750 BAT USA / 1.049-984.0	66823930	1		
5	Schraube 6,0X20-ST-A2R	63031740	11		
6	6kt-Schraube M8x16-8.8-A2E ISO 4017	73043950	4		
7	Scheibe 8 -200HV-A3E ISO 7090	73120040	8		
8	Lenkrolle	64353220	1		
9	Schluesselschalter	66341960	1		
11	Blechteil	50481600	1		
12	Betriebsstundenzaehler	66810810	1		
13	Sicherung 40A-SAE J 1888 / 1.049-921.0	66442460	1		
13	Flachsicherung MEGA 50A / 1.049-984.0	66442720	1		
14	Sicherungseinsatz C 3 DIN 72581-3	76440060	1		
15	Senkschraube M8x20-A2-70 ISO 10642	73056390	2		
16	Schneidschraube M3x20-ST-A2E DIN 7500-CE	73035010	2		
17	SCHLUESSEL	66342010	1		
18	Flachsteckhuelse	66412380	1		
19	Kabelschuh	66412590	2		
20	Stecker 2-polig 50A- / 1.049-921.0	66461400	1		
20	Stecker 2-polig grau 50A-SB50 / 1.049-984.0	66463450	1		
21	SCHUTZKAPPE	63682780	1		
22	BLECHTEIL	50477140	1		
23	RAD D50	64353730	1		
24	Rohr	50293340	1		

1.0 GRUNDRAHMEN

POS	BENENNUNG ZUSATZINFORMATIONEN	TEILE-NR	STCK	AB WERK-NR	BIS WERK-NR
25	Blech	50018490	1		
26	Scheibe 6 -200HV-A3E ISO 7090	73120030	1		
27	6kt-Schraube M 6x25-8.8-A2E ISO 4017	73043860	1		
28	KABEL KOMPLETT / 1.049-921.0	66478790	1		
29	KABELSATZ / 1.049-984.0	66480030	1		
30	Relais 24 V / 1.049-921.0	66332350	1		
30	LEISTUNGSRELAIS / 1.049-984.0	66334110	1		
31	Schutzkappe schwarz 1/4" PVC	63682940	2		
32	KABEL KOMPLETT / 1.049-921.0	66478750	1		
33	KABEL KOMPLETT / 1.049-921.0	66478760	1		
34	KABEL KOMPLETT / 1.049-921.0	66478770	1		
35	Bevorratung eingestellt / 1.049-921.0	77779990	1		
36	Kabel kpl. / 1.049-921.0	66478740	1		
37	Senkschraube M8x16-A2-70 ISO 10642	73056370	2		

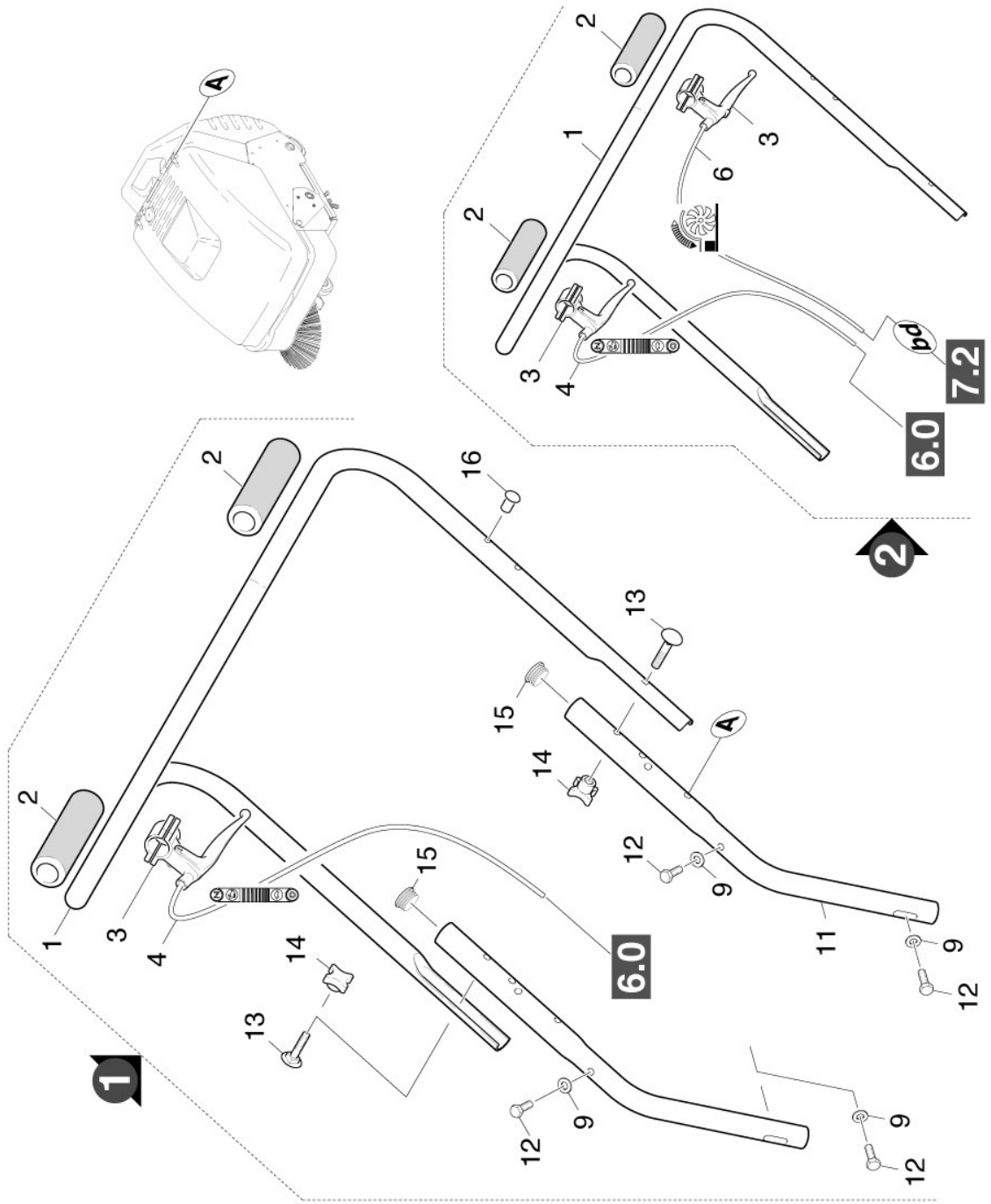
2.0 HAUBE



2.0 HAUBE

POS	BENENNUNG ZUSATZINFORMATIONEN	TEILE-NR	STCK	AB WERK-NR	BIS WERK-NR
1	HAUBE	50672030	1		
2	Achse Scharnier Haube ALT	51052140	2		
3	SCHILD	53820410	1		
4	Feder Verschluss Haube KSM 750	64130310	1		
5	ZAPFEN	63160900	1		
6	HALTER	63736570	1		
7	Winkel	50199740	1		
8	SICHERUNGSSCHEIBE	63432230	1		
9	Schraube 5x16	63031550	1		
10	Zyl.Schr. M 4x40-8.8-A2E DIN 912	73061670	2		
11	6kt-Mutter M 4-A2-70 ISO 10511 NEU	73115160	2		
12	SCHILD	53804860	1		
13	Schriftzug	53907080	2		

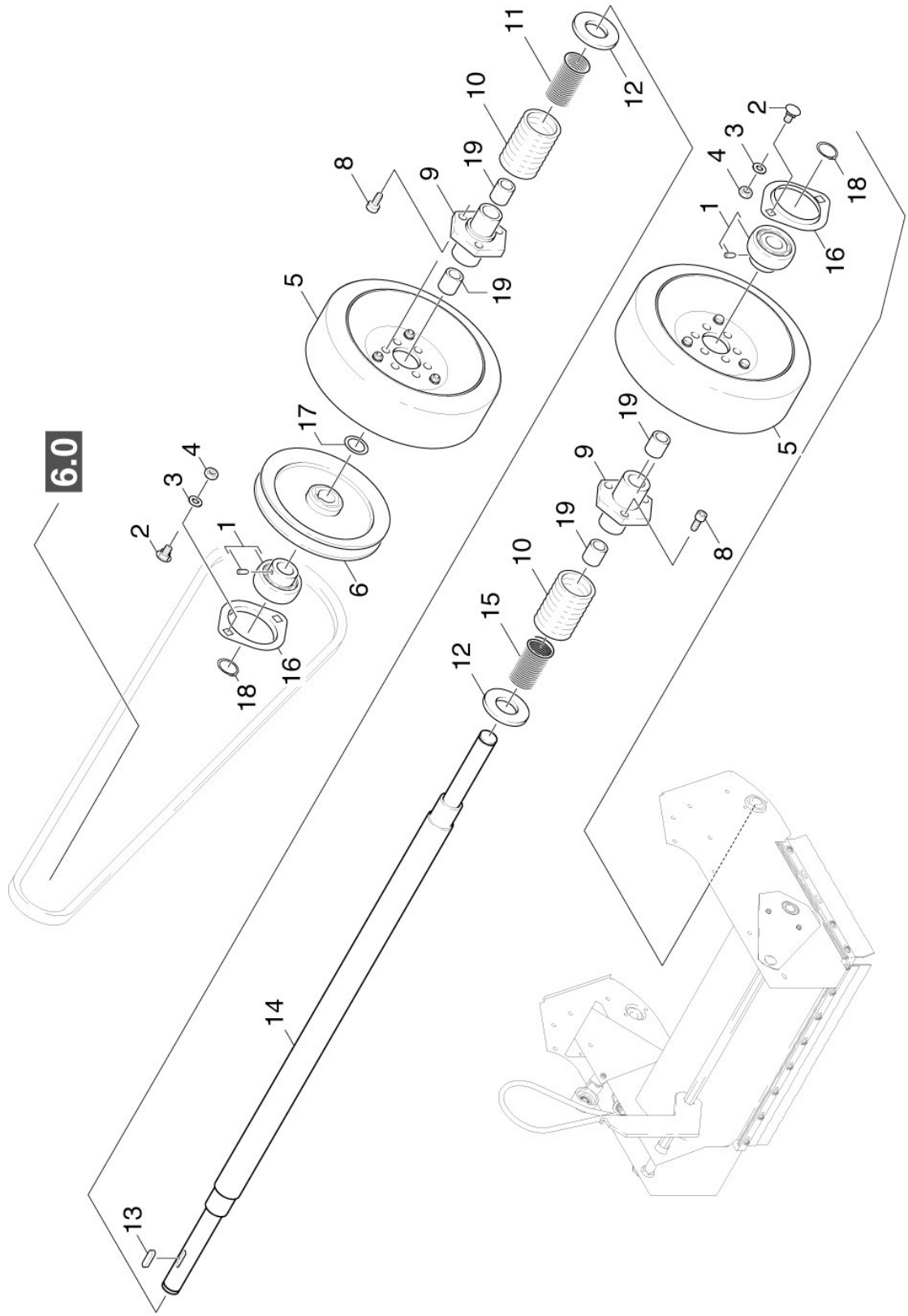
3.0 SCHUBBUEGEL



3.0 SCHUBBUEGEL

POS	BENENNUNG ZUSATZINFORMATIONEN	TEILE-NR	STCK	AB WERK-NR	BIS WERK-NR
1	SCHUBBUEGEL	50346400	1		
2	Schlauchstueck	54435130	2		
3	Betaetigungshebel STUECKZAHL NACH BEDARF	64374670	2		
4	Bowdenzug kpl. FETT-SPRAY FUER BOWDENZUG DOSE 400 ML 6.288-107	64311240	1		
6	Bowdenzug kpl. Grobschmutzklappe FETT-SPRAY FUER BOWDENZUG DOSE 400 ML 6.288-107 VERSION 2	64311980	1		
9	Scheibe 6 -200HV-A3E ISO 7090	73120030	4		
11	Rohr Schubbuegel	50293410	2		
12	Schraube M6x30 -8.8-R3R (In6Rd)	73061050	4		
13	Fl.Rd.Schr. M6x35-ST-A0P DIN 603	73031900	2		
14	Kreuzgriff M 6	63100230	2		
15	VERSCHLUSSTOPFEN	63681730	2		
16	NIET	63150680	4		

4.0 ANTRIEB



4.0 ANTRIEB

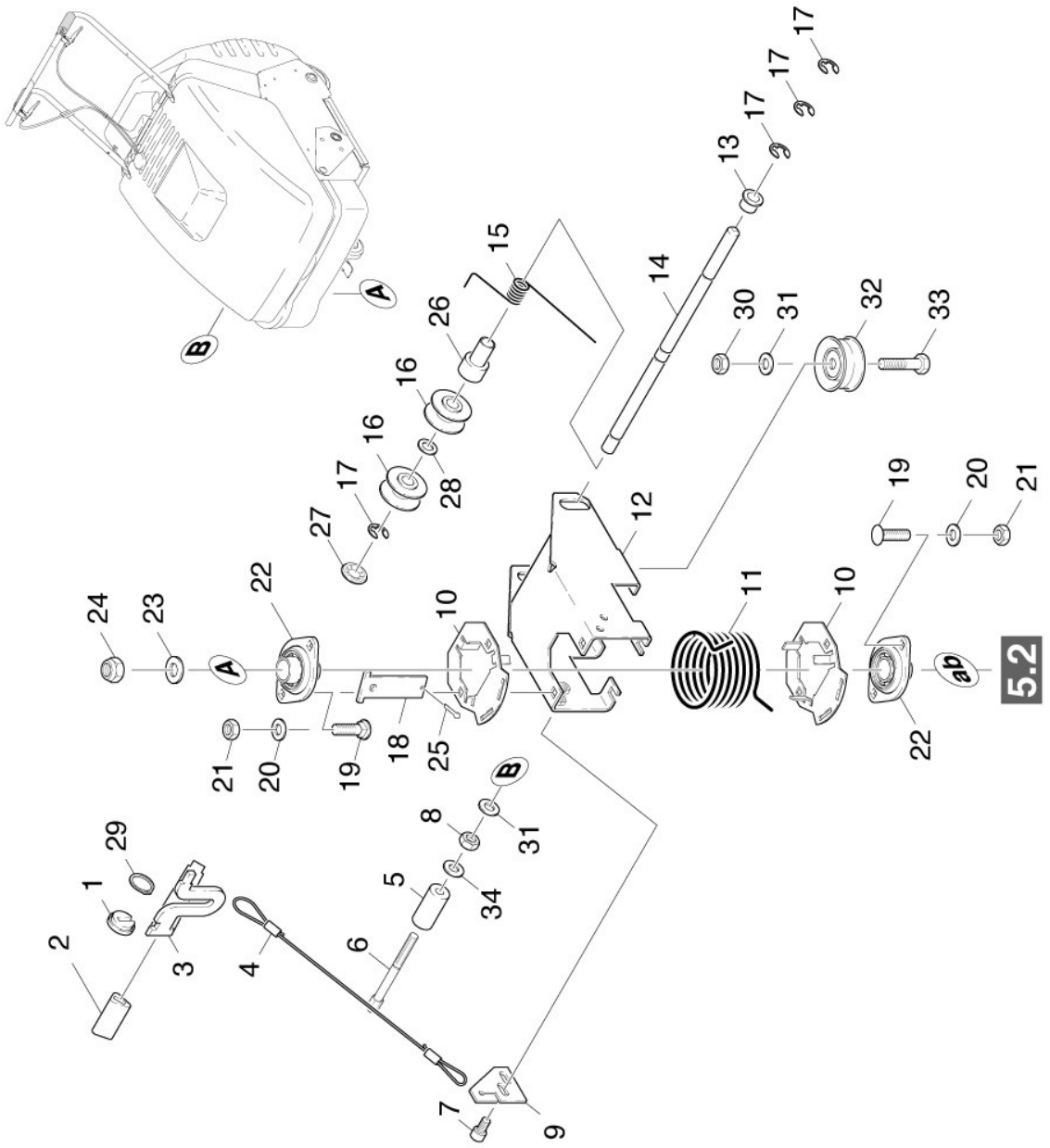
POS	BENENNUNG ZUSATZINFORMATIONEN	TEILE-NR	STCK	AB WERK-NR	BIS WERK-NR
1	Spannlager	64012700	2		
2	Schraube M6x12 -St-R3R (In6Rd)	73030460	4		
3	Scheibe 6 -200HV-A3E ISO 7090	73120030	4		
4	6kt-Mutter M6 -8-A2E ISO 4032	73110030	4		
5	RAD D160 KSM 750 P	64353160	2		
6	Riemenscheibe	56252770	1		
8	Zyl.Schr. M 6X 12-8.8-A2R	63031930	6		
9	RADNABE	55151000	2		
10	Schlauchstueck	54428800	2		
11	SCHRAUBENFEDER RE	53323780	1		
12	Scheibe 20-A2 ISO 7090	73120130	2		
13	Passfeder 5X 5X 18-C45R DIN 6885	73180030	1		
14	ACHSE RAD	51052590	1		
15	SCHRAUBENFEDER LI	53323770	1		
16	Gehaeuse Flanschlager	64012710	2		
17	Passscheibe 15x21x0,5-ST2K50 DIN 988	73432170	1		
18	Sicherungsscheibe 12-St-A2E DIN 6799	73433060	2		
19	LAGERBUCHSE	64374800	4		

5.0 KEHRBAND

5.1 HALTERUNG KEHRBAND
5.2 KEHRBAND



5.1 HALTERUNG KEHRBAND



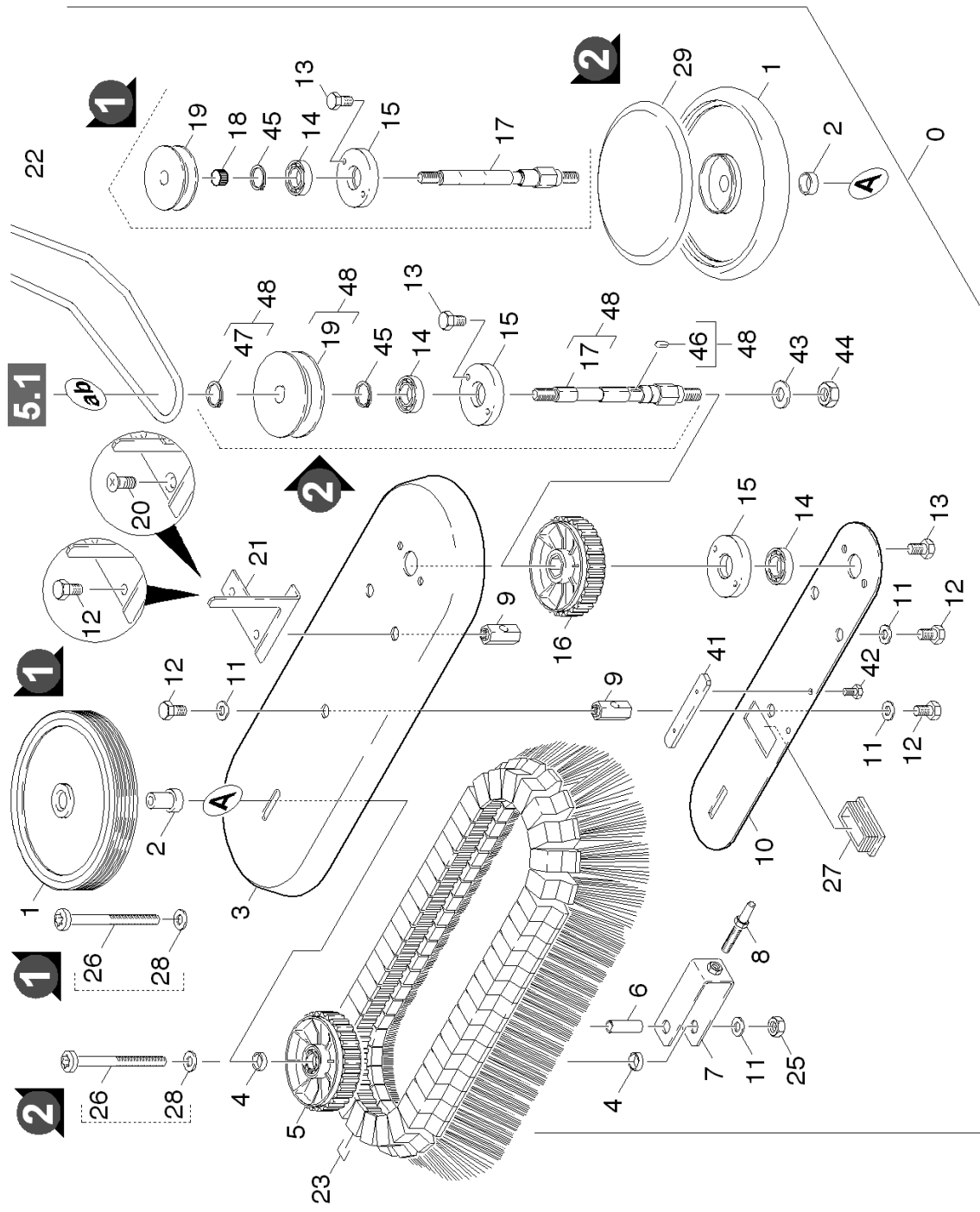
5.1 HALTERUNG KEHRBAND

POS	BENENNUNG ZUSATZINFORMATIONEN	TEILE-NR	STCK	AB WERK-NR	BIS WERK-NR
1	HUELSE	51107690	1		
2	Griff	53215180	1		
3	HEBEL	54812690	3		
4	SEIL	64311600	1		
5	ROLLE	55151480	1		
6	Bolzen	53169120	1		
7	Schraube M6x12 -St-R3R (In6Rd)	73030460	2		
8	6kt-Mutter M 8-8-A2E ISO 7040	73115100	1		
9	Blech	50019380	1		
10	BLECHTEIL	50487650	2		
11	SCHENKELFEDER	63301430	1		
12	Blechteil	40387860	1		
13	Bundbuchse	63470840	1		
14	Achse Seitenarm	51002760	1		
15	SCHENKELFEDER	63301440	1		
16	UMLENKROLLE	55151390	2		
17	Sicherungsscheibe 9-St-A2E DIN 6799	73432050	4		
18	Blech	50019670	1		
19	Fl.Rd.Schr. M6x20 -A2 DIN 603	73031390	4		
20	Scheibe 6 -200HV-A3E ISO 7090	73120030	4		
21	6kt-Mutter M6 -8-A2E ISO 4032	73110030	4		
22	Flanschlager	64012420	2		
23	Scheibe 12-200HV-A3E ISO 7090	73120080	1		
24	6kt-Mutter M12-8-A2E ISO 7040	73115150	1		
25	Splint 2x12-ST-A2E ISO 1234	73163300	1		
26	HUELSE	51107710	1		
27	Schnellbefestiger	63432240	1		
28	Passscheibe 12x18x1 -St2K50 DIN988	73432120	1		
29	Sicherungsring 22x1,2-FST-PHR DIN 471	73430100	1		
30	6kt-Mutter M8 -8-A3E ISO 4032	73110040	1		
31	Scheibe 8 -200HV-A3E ISO 7090	73120040	2		
32	UMLENKROLLE	63482760	1		

5.1 HALTERUNG KEHRBAND

POS	BENENNUNG ZUSATZINFORMATIONEN	TEILE-NR	STCK	AB WERK-NR	BIS WERK-NR
33	6kt-Schraube M 8x35-8.8-A2E ISO 4017	73044060	1		
34	Sicherungsscheibe 7-A2 DIN 6799	73433000	1		

5.2 KEHRBAND



5.2 KEHRBAND

POS	BENENNUNG ZUSATZINFORMATIONEN	TEILE-NR	STCK	AB WERK-NR	BIS WERK-NR
0	Kehrband	47770430	1		
1	RAD D 180	64352800	1		
	VERS. 1				
1	RAD	64353940	1		
	VERS. 2				
2	Rohr	50295330	1		
	VERS. 1				
2	HUELSE	51107700	1		
	VERS. 2				
3	Blechteil	40387600	1		
4	SCHEIBE	51158150	2		
5	RIEMENSCHLEIBE	56253470	1		
6	Bevorratung eingestellt	77779990	1		
7	U-Profil kpl.	40220890	1		
8	GEWINDEBOLZEN	53169170	1		
9	BOLZEN	53169160	3		
10	Blech Platte	50019450	1		
11	Scheibe 8 -200HV-A3E ISO 7090	73120040	5		
12	6kt-Schraube M8x16-8.8-A2E ISO 4017	73043950	6		
13	Schraube M6x12 -8.8-R2R (In6Rd)	73060890	4		
14	Kugellager 16003-2RS-WAELZLAGST DIN 625	74010170	2		
15	LAGER	52500940	2		
16	RIEMENSCHLEIBE	56253460	1		
17	WELLE	51002890	1		1
17	WELLE	51003580	1	2	
18	TOLERANZRING BN15	63431950	1		1
19	RIEMENSCHLEIBE D10	56253490	1		1
19	RIEMENSCHLEIBE	56253770	1	2	
20	Senkschraube M8x16-A2-70 ISO 10642	73056370	2		
21	BLECHTEIL	50487600	1		
22	RUNDRIEMEN D 10	63483420	1		
23	Kehrband Standard	69061310	1		

5.2 KEHRBAND

POS	BENENNUNG ZUSATZINFORMATIONEN	TEILE-NR	STCK	AB WERK-NR	BIS WERK-NR
25	6kt-Mutter M8 -04-A2E ISO 10511	73114270	1		
26	LINSENSCHR. M 8X 90 VERS. 1	63032360	1		
26	Schraube M8x75 -8.8-A3R (In6Rd) VERS. 2	73061540	1		
27	SCHUTZKAPPE	63682700	1		
28	Scheibe	51155650	1		
29	RADKAPPE VERS. 2	64353960	1		
41	Bevorratung eingestellt	77779990	1		
42	Schraube 4x12 -10.9-R2R (IN6RD)	73031060	2		
43	Scheibe 12-200HV-A3E ISO 7090	73120080	1		
44	6kt-Mutter M12-8-A2E ISO 7040	73115150	1		
45	Sicherungsring 17x1-FST-RF DIN 471	73430290	1		
46	Passfeder 5x5x12 -C45R DIN 6885-1	73180840	1	2	
47	Sicherungsring 15x1-FST-PHR DIN 471	73430040	1	2	
48	UBS KSM750/1050XL	28841830	1		

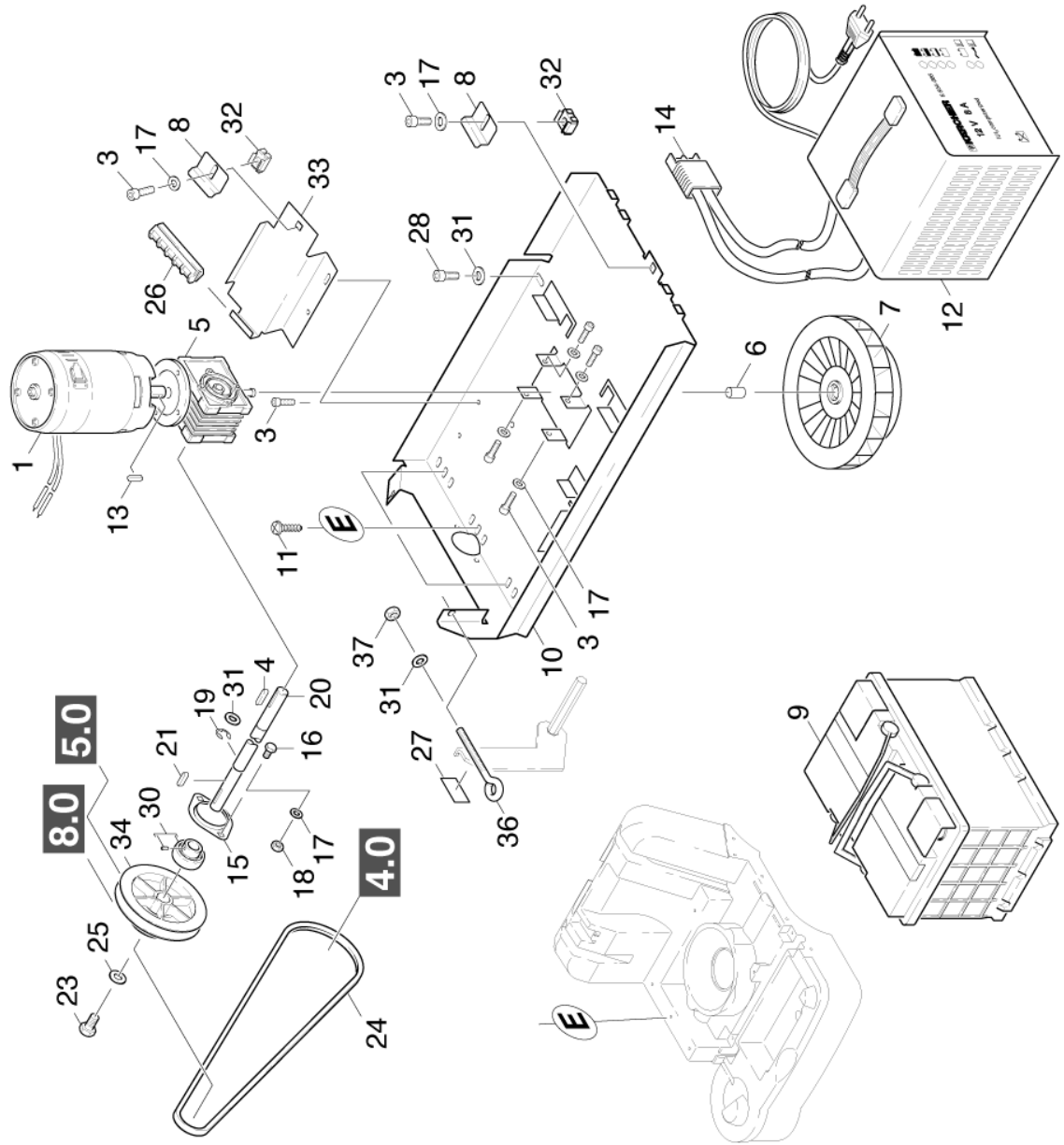
6.0 MOTOR

6.1 MOTOR
(1.049-921.0)
6.2 MOTOR
(1.049-984.0)



6.1 MOTOR

(1.049-921.0)



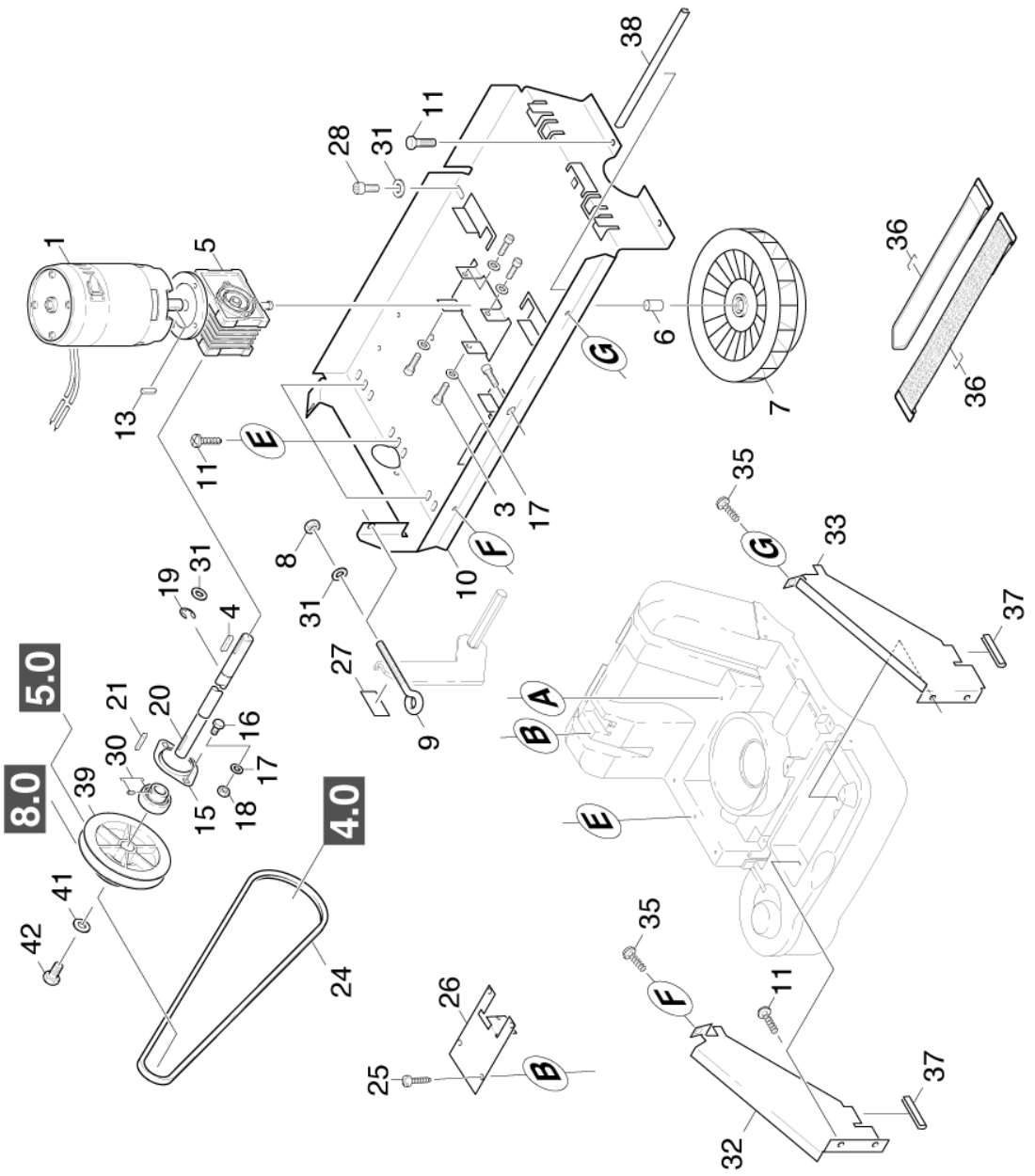
6.1 MOTOR

(1.049-921.0)

POS	BENENNUNG ZUSATZINFORMATIONEN	TEILE-NR	STCK	AB WERK-NR	BIS WERK-NR
1	GLEICHSTROMMOTOR	66130470	1		
3	Zyl.Schr. M 6X 12-8.8-A2R	63031930	6		
4	Passfeder A 5x5x25-C45R DIN 6885	73180790	1		
5	SCHNECKENGETRIEBE	64540600	1		
6	Toleranzhuelse D11	63432120	1		
7	GEBLAESERAD	64840500	1		
8	Halter	50463670	2		
9	Antriebsbatterie WF	66540210	2		
10	BLECHTEIL	50481940	1		
11	Schraube 6,0X20-ST-A2R	63031740	5		
12	Ladegeraet wartungsfrei 24V	66540680	1		
13	Passfeder 4x4x20-1.4301 DIN 6885	73180580	1		
14	Stecker 2-polig grau 50A-SB50	66463450	1		
15	Gehaeuse Flanschlager	64012710	2		
16	Schraube M6x16 -8.8-R3R (In6Rd)	73060900	2		
17	Scheibe 6 -200HV-A3E ISO 7090	73120030	9		
18	6kt-Mutter M6 -8-A2E ISO 4032	73110030	2		
19	Sicherungsscheibe 12-St-A2E DIN 6799	73433060	1		
20	WELLE	51002900	1		
21	Passfeder 5x5x36-C45R DIN 6885-1	73180100	1		
23	Schraube M5x16 -8.8-R2R (In6Rd)	73060770	1		
24	KEILRIEMEN Z/10	63483130	1		
25	SCHEIBE	51152330	1		
26	Adapter B3	50311610	1		
27	SCHILD	53824650	1		
28	Zyl.Schr. M8x20 -8.8-A2E ISO 4762	73060410	1		
30	Spannlager	64012700	1		
31	Scheibe 8 -200HV-A3E ISO 7090	73120040	1		
32	Kaefigmutter M 6	63100200	2		
33	HALTER	50440530	1		
34	RIEMENSCHLEIBE	56253030	1		
36	Augenschraube M8X100	63736590	1		

6.2 MOTOR

(1.049-984.0)



6.2 MOTOR

(1.049-984.0)

POS	BENENNUNG ZUSATZINFORMATIONEN	TEILE-NR	STCK	AB WERK-NR	BIS WERK-NR
1	Gleichstrommotor	66130620	1		
3	Zyl.Schr. M 6X 12-8.8-A2R	63031930	4		
4	Passfeder A 5x5x25-C45R DIN 6885	73180790	1		
5	SCHNECKENGETRIEBE	64540600	1		
6	Toleranzhuelse D11	63432120	1		
7	GEBLAESERAD	64840500	1		
8	6kt-Mutter M8 -04-A2E ISO 10511	73114270	3		
9	Augenschraube M8X100	63736590	1		
10	Bevorratung eingestellt	77779990	1		
11	Schraube 6,0X20-ST-A2R	63031740	9		
13	Passfeder 4x4x20-1.4301 DIN 6885	73180580	1		
15	Gehaeuse Flanschlager	64012710	2		
16	Schraube M6x16 -8.8-R3R (In6Rd)	73060900	2		
17	Scheibe 6 -200HV-A3E ISO 7090	73120030	6		
18	6kt-Mutter M6 -8-A2E ISO 4032	73110030	2		
19	Sicherungsscheibe 12-St-A2E DIN 6799	73433060	1		
20	WELLE	51002900	1		
21	Passfeder 5x5x36-C45R DIN 6885-1	73180100	1		
24	KEILRIEMEN Z/10	63483130	1		
25	Schraube 5x16	63031550	4		
26	Blechteil	50481600	1		
27	SCHILD	53824650	1		
28	Zyl.Schr. M8x20 -8.8-A2E ISO 4762	73060410	1		
30	Spannlager	64012700	1		
31	Scheibe 8 -200HV-A3E ISO 7090	73120040	2		
32	BLECHTEIL	50473300	1		
33	BLECHTEIL	50478980	1		
35	Schraube M6x12 -St-R3R (In6Rd)	73030460	2		
36	KLETTENBAND	63692680	1		
37	KANTENSCHUTZ	53642120	2		
38	SCHUTZTEIL	53941640	1		
39	RIEMENSCHLEIBE	56253030	1		

6.2 MOTOR

(1.049-984.0)

POS	BENENNUNG ZUSATZINFORMATIONEN	TEILE-NR	STCK	AB WERK-NR	BIS WERK-NR
41	SCHEIBE	51152330	1		
42	Schraube M5x16 -8.8-R2R (In6Rd)	73060770	1		

7.0 KEHRWALZENKASTEN

7.1 KEHRWALZENKASTEN

VERSION 1

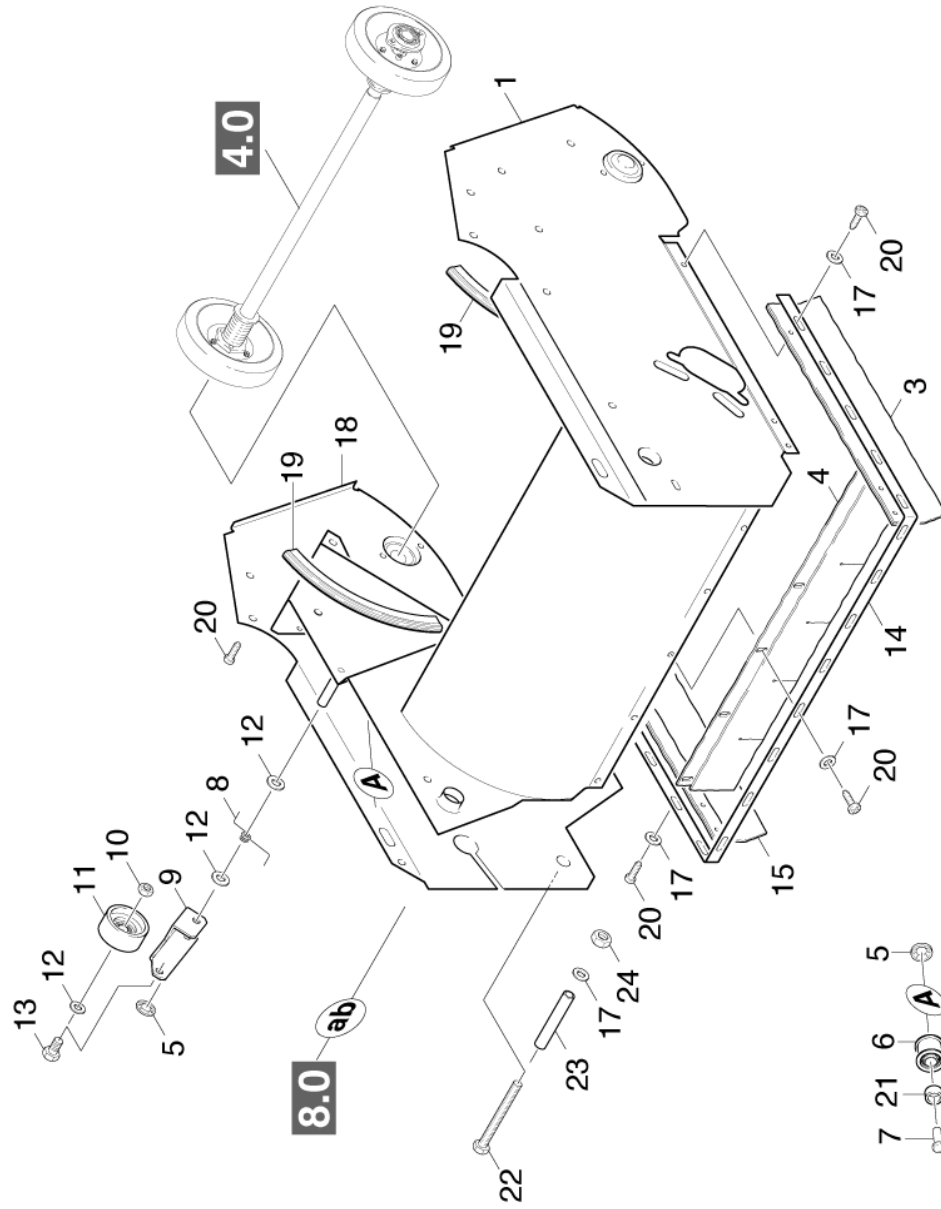
7.2 KEHRWALZENKASTEN

VERSION 2



7.1 KEHRWALZENKASTEN

VERSION 1



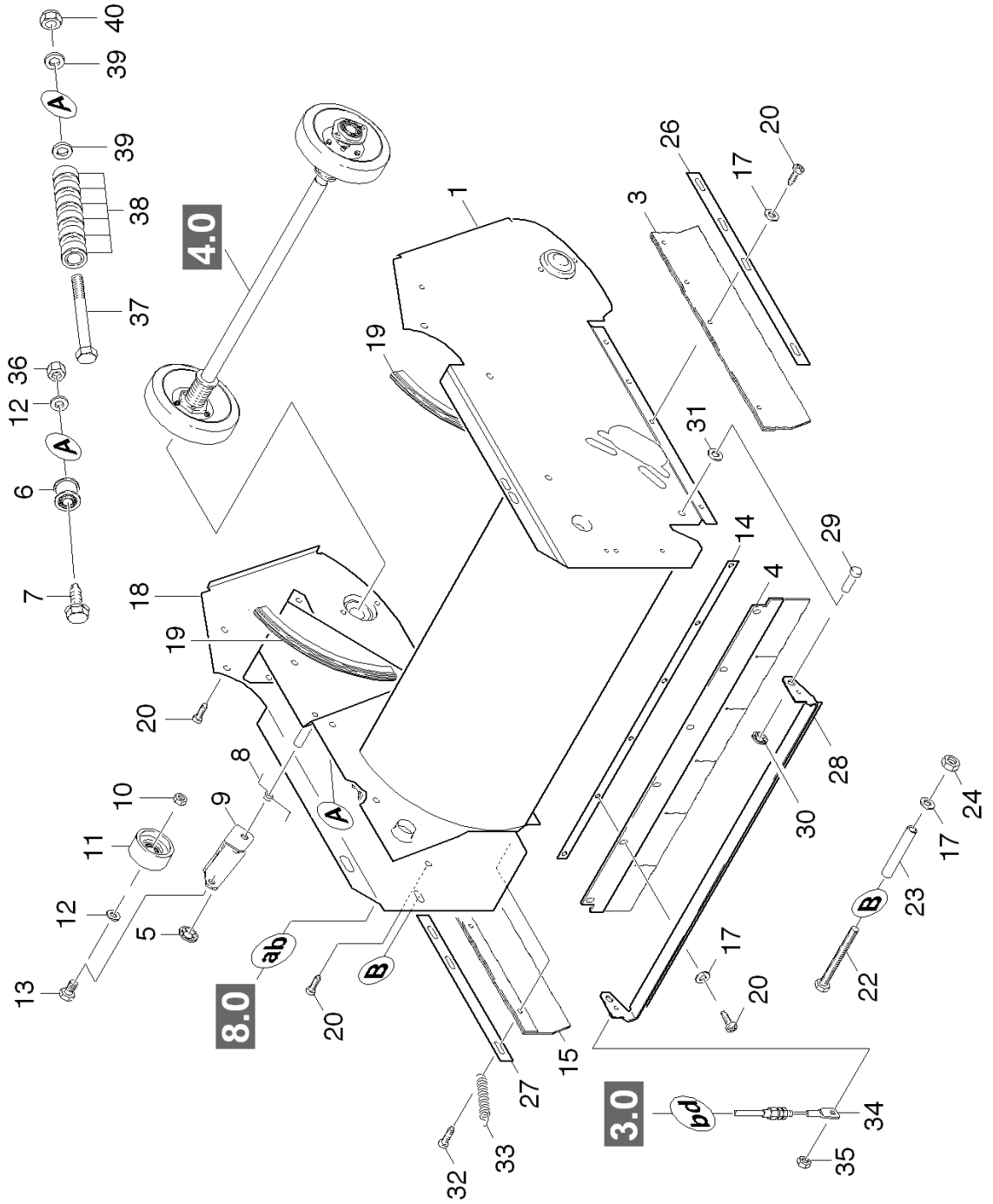
7.1 KEHRWALZENKASTEN

VERSION 1

POS	BENENNUNG ZUSATZINFORMATIONEN	TEILE-NR	STCK	AB WERK-NR	BIS WERK-NR
1	Kehrwalzenkasten	40386210	1		
3	Dichtlippe links	63654110	1		
4	Dichtlippe Mitte	63654540	1		
5	Schnellbefestiger	63431470	2		
6	UMLENKROLLE	64352740	1		
7	Bolzen	53162940	1		
8	Biegefeder Riemen spanner	53324000	1		
9	BLECHTEIL	50469030	1		
10	6kt-Mutter M8 -8-A3E ISO 4032	73110040	1		
11	ROLLE	55150920	1		
12	Scheibe 8 -200HV-A3E ISO 7090	73120040	3		
13	6kt-Schraube M 8x25-8.8-A2E ISO 4017	73043990	1		
14	LEISTE	50476630	1		
15	Dichtlippe rechts	63654120	1		
17	Scheibe 6 -200HV-A3E ISO 7090	73120030	14		
18	BLECHTEIL	50486600	1		
19	DICHTUNG	53641920	2		
20	Schraube M6x12 -St-R3R (In6Rd)	73030460	13		
21	Distanzhuelse	63470940	1		
22	Schraube M6x60 -8.8-R3R (In6Rd)	73061380	1		
23	DISTANZHUELSE	51107470	1		
24	6kt-Mutter M6 -8-A2E ISO 4032	73110030	1		

7.2 KEHRWALZENKASTEN

VERSION 2



7.2 KEHRWALZENKASTEN

VERSION 2

POS	BENENNUNG ZUSATZINFORMATIONEN	TEILE-NR	STCK	AB WERK-NR	BIS WERK-NR
1	Kehrwalzenkasten	40387880	1		
3	Dichtlippe links	63654110	1		
4	Dichtlippe Mitte	63654540	1		
5	Schnellbefestiger	63431470	1		
6	UMLENKROLLE	64352740	1		
7	Schraube M 8x25-A2-70 DIN 7984	73062210	1		
8	Biegefeder Riemenspanner	53324000	1		
9	BLECHTEIL	50469030	1		
10	6kt-Mutter M8 -8-A3E ISO 4032	73110040	1		
11	ROLLE	55150920	1		
12	Scheibe 8 -200HV-A3E ISO 7090	73120040	2		
13	6kt-Schraube M 8x25-8.8-A2E ISO 4017	73043990	1		
14	LEISTE VORNE	51901360	1		
15	Dichtlippe rechts	63654120	1		
17	Scheibe 6 -200HV-A3E ISO 7090	73120030	14		
18	ABDECKBLECH RECHTS	50484710	1		
19	DICHTUNG	53641920	2		
20	Schraube M6x12 -St-R3R (In6Rd)	73030460	13		
22	Schraube M6x60 -8.8-R3R (In6Rd)	73061380	1		
23	DISTANZHUELSE	51107470	1		
24	6kt-Mutter M6 -8-A2E ISO 4032	73110030	1		
26	LEISTE LINKS	51901340	1		
27	LEISTE RECHTS	51901350	1		
28	Blechteil kpl.	40387870	1		
29	Bolzen B-10x14 -St-A2E ISO 2341	73162140	1		
30	Schnellbefestiger	63431490	1		
31	Scheibe 10 -CuZn ISO 7092	73120740	1		
32	Schraube M6x25-ST-A3R (IN6RD)	73030490	1		
33	ZUGFEDER	63300560	1		
34	Bowdenzug kpl. Grobschmutzklappe	64311980	1		
35	6kt-Mutter M 5-1.4305 ISO 10511	73114310	1		
36	6kt-Mutter M8 -04-A2E ISO 10511	73114270	1		

7.2 KEHRWALZENKASTEN

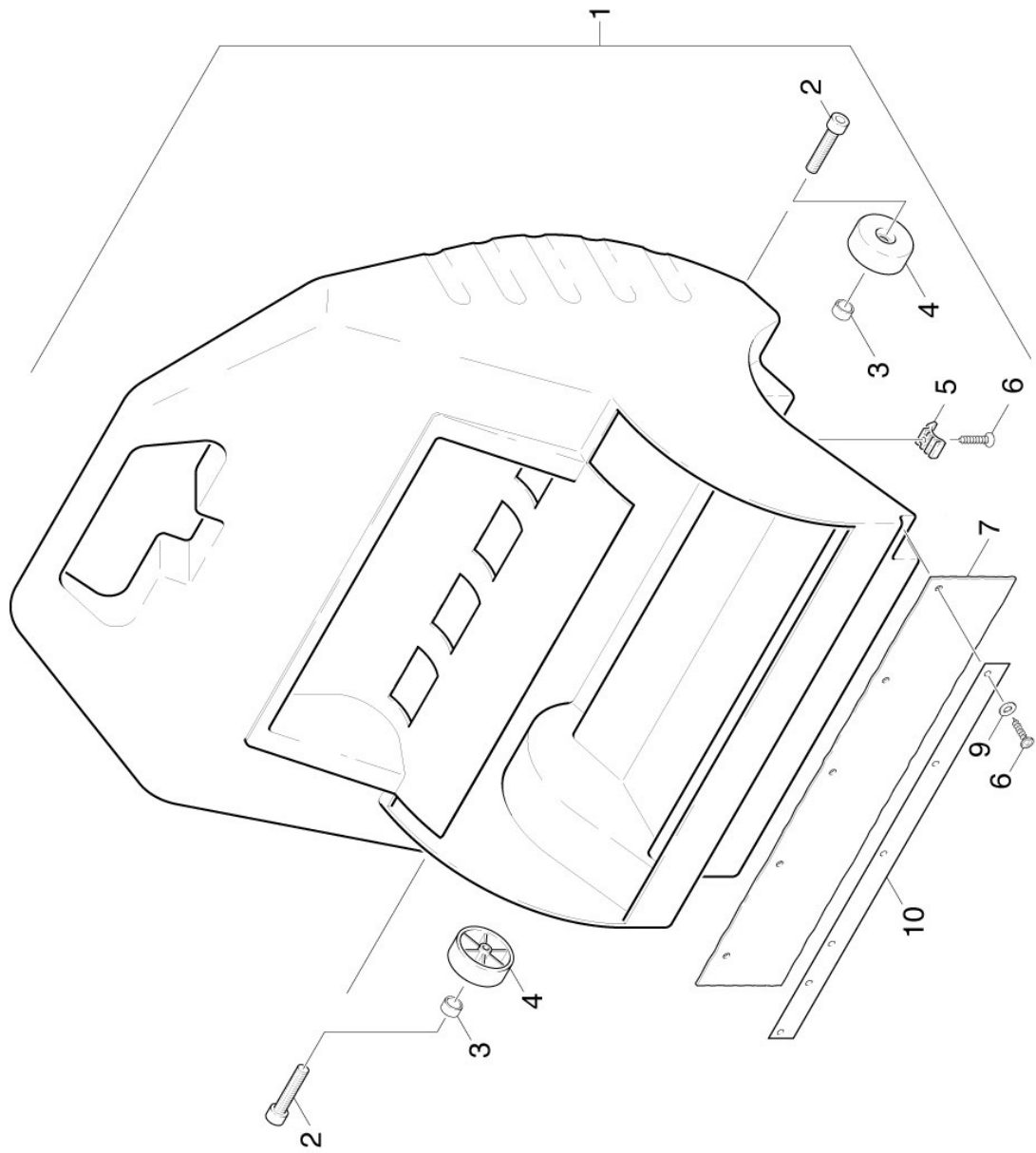
VERSION 2

POS	BENENNUNG ZUSATZINFORMATIONEN	TEILE-NR	STCK	AB WERK-NR	BIS WERK-NR
37	6kt-Schraube M8x60-A4-70 ISO 4017	73042620	1	10000	
38	Kugellager 619/8-2RS -Wae.St. DIN 625	74010430	6	10000	
39	Scheibe 8-A2 ISO 7089	73120170	8	10000	
40	6kt-Mutter M 8-A4-70 ISO 7042	73110270	1	10000	

8.0 KEHRWALZE

POS	BENENNUNG ZUSATZINFORMATIONEN	TEILE-NR	STCK	AB WERK-NR	BIS WERK-NR
1	Kehrwalze mittel	69055870	1		
1	KEHRWALZE HART	69058680	1		
1	Kehrwalze weich natur 550mm	69058700	1		
2	Zyl.Schr. M8x20 -8.8-A2E ISO 4762	73060410	4		
3	Blechteil Aufnahme Kehrwalze	50471210	4		
4	Schwinge rechts	40384350	1		
5	Schwinge links	40384480	1		
6	Fl.Rd.Schr. M8x20 -St-A0P DIN 603	73032040	2		
7	Scheibe 8-200HV-A2E ISO7093-1	73122770	4		
8	6kt-Mutter M8 -04-A2E ISO 10511	73114270	4		
9	SCHWINGE LINKS	50468590	1		
10	SCHNELLEBEFESTIGER	63431750	1		
11	Schraube M8x20 -St-A3R (In6Rd)	73030680	2		
12	SCHEIBE	63120690	1		
13	Fl.Rd.Schr. M 8x16-4.6-A0P DIN 603	73031930	2		
15	RUNDRIEMEN D10	63482830	1		
18	SCHNELLEBEFESTIGER	63432020	1		
19	Blechteil Einstellung Kehrwalze 750	50475820	1		
20	WELLE SCHWINGE	51001780	1		

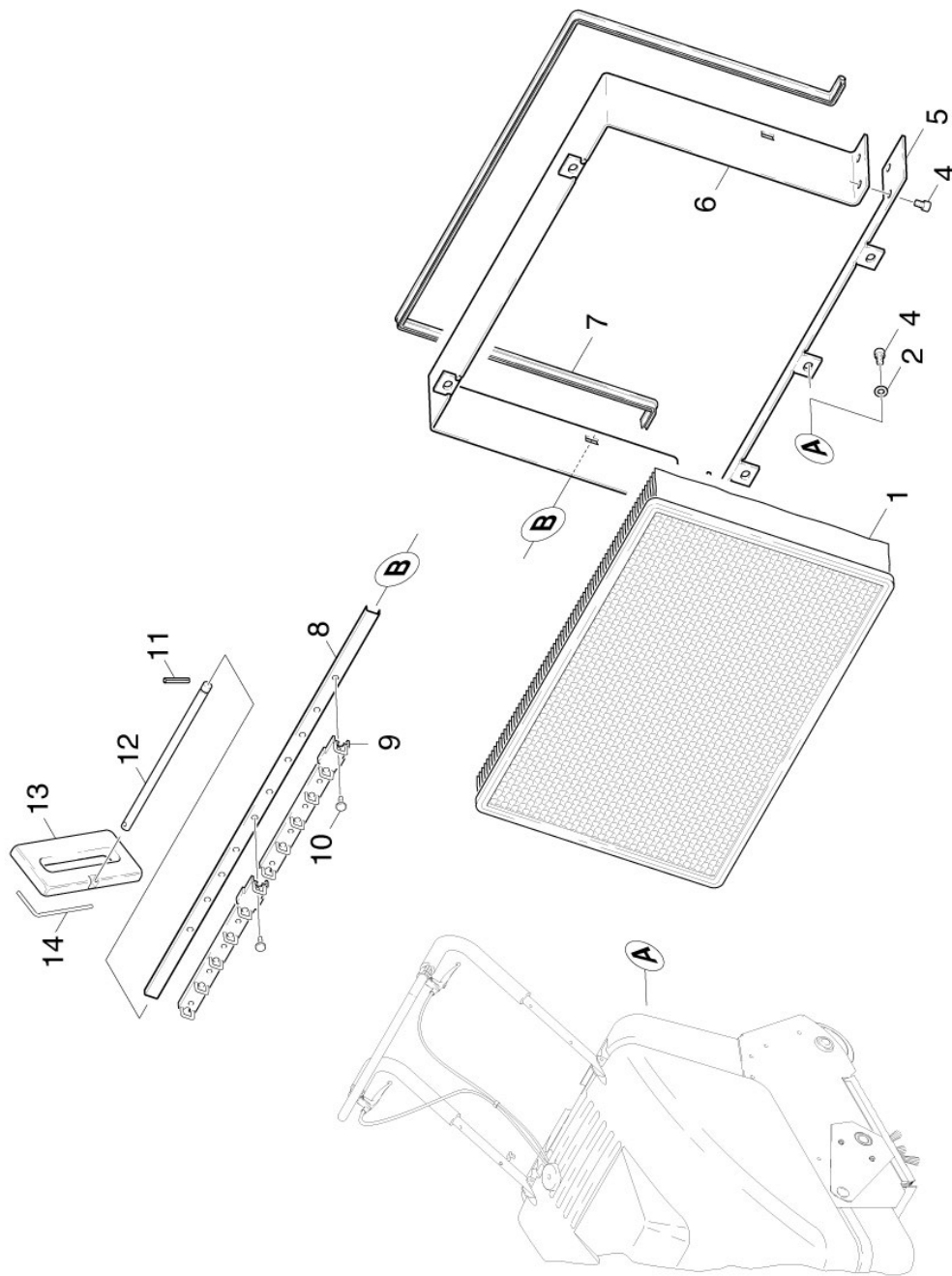
9.0 KEHRBEHAELTER



9.0 KEHRBEHAELTER

POS	BENENNUNG ZUSATZINFORMATIONEN	TEILE-NR	STCK	AB WERK-NR	BIS WERK-NR
1	Kehrbehälter kpl.	40702170	1		
2	Schraube M6x70 -8.8-A3R (In6Rd)	73061450	2		
3	HUELSE	51106350	2		
4	Rad	55150680	2		
5	Gleitteil Kehrbehälter KSM 750	50311570	3		
6	Senkschraube 5,0X 16-ST-A2R	63030570	9		
7	Dichtlippe hinten	63653950	1		
9	Scheibe 6-200HV-A2R ISO7093-1	73122910	6		
10	Leiste Kehrbehälter nur fuer Ersatz	50318470	1		

10.0 RUETTTLER



10.0 RUETTLER

POS	BENENNUNG ZUSATZINFORMATIONEN	TEILE-NR	STCK	AB WERK-NR	BIS WERK-NR
1	Filter Polyester	57315850	1		
2	Scheibe 6 -200HV-A3E ISO 7090	73120030	5		
4	Zyl.Schr. M 6X 12-8.8-A2R	63031930	9		
5	BLECHTEIL	50469710	1		
6	BLECHTEIL	50481370	1		
7	Dichtung	53641700	1		
8	U-Profil	50233550	1		
9	Abstreifer	50309000	2		
10	NIET	63150680	10		
11	Splint 3,2x20 -St-A2E ISO 1234	73163420	1		
12	STANGE	51071990	1		
13	Griff	53211150	1		
14	Haken	50370610	1		