



**Ersatzteilliste**  
(5.970-279.0) ETL KM 70/20 C

Ersatzteile unter [www.gluesing.net](http://www.gluesing.net)

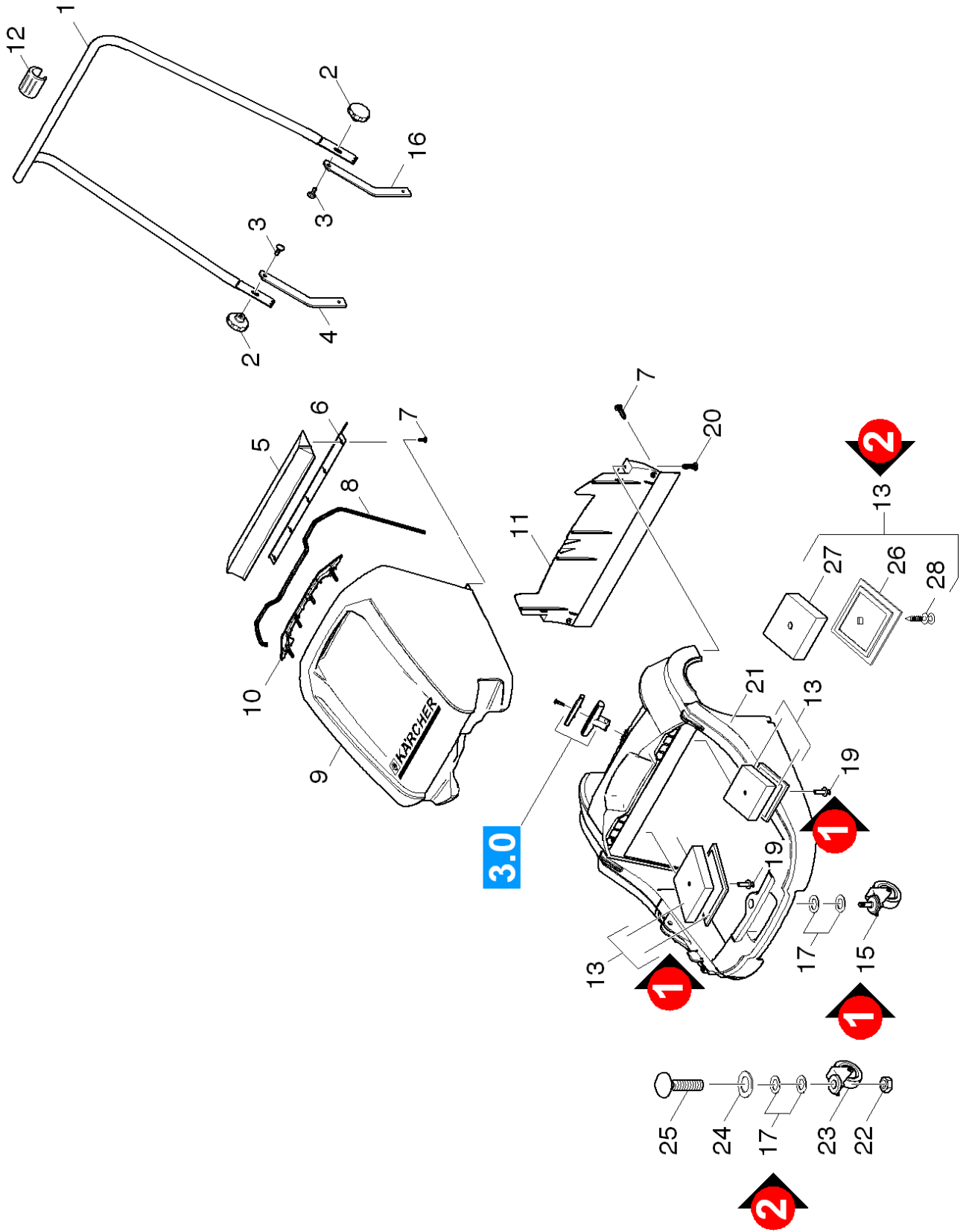
## Inhaltsverzeichnis

---

47 ETL KM 70/20 C (5.970-279.0)	3
10 Einzelteile	4
20 Seitenbesen	6
21 Seitenbesen	7
22 Seitenbesen	9
30 Antrieb	11
43 Ritzel Freilauf kpl. rechts (4.040-791.0)	14
40 ABS Mueßzange	15
50 Schubbuegel	17
60 ABS Schubbuegel	19

47 ETL KM 70/20 C (5.970-279.0)

POS	Beschreibung	Anzahl	Einheit	Bemerkung
10	Einzelteile	1.000	ST	
20	Seitenbesen	1.000	ST	
30	Antrieb	1.000	ST	
40	ABS Muellzange	1.000	ST	OPTION
50	Schubbuegel	1.000	ST	
60	ABS Schubbuegel	1.000	ST	



## 10 Einzelteile

POS	Artikelnr.	Beschreibung	Anzahl	Einheit	Preis	Bemerkung
1	5.128-775.0	Rohr Schubbuegel	1.000	ST	74,60 EUR	
2	6.321-177.0	Drehknopf gelb D55mm	2.000	ST	3,10 EUR	
3	7.303-194.0	Fl.Rd.Schr. M8x25-St-A0P DIN 603	2.000	ST	0,30 EUR	
4	5.058-947.0	Blechteil	1.000	ST	14,80 EUR	
5	6.903-800.0	Halter Bodenlippen Kehrbehälter	1.000	ST	11,80 EUR	
6	6.903-801.0	Bodenlippe	1.000	ST	8,20 EUR	
7	7.303-107.0	Schraube 5x16 -10.9-P2R (K-In6Rd)	7.000	ST	0,50 EUR	
8	5.364-164.0	Dichtung Gummi	1.000	ST	5,20 EUR	
9	4.070-617.0	Kehrbehälter Ersatz	1.000	ST		
10	5.064-163.0	Deckel	1.000	ST	2,80 EUR	
11	5.032-641.0	Heckschuerze	1.000	ST	17,50 EUR	
12	6.373-867.0	Schelle	1.000	ST	0,70 EUR	
13	4.040-772.0	Filter Abdeckung Set	2.000	ST	12,00 EUR	
15	6.966-043.0	Lenkrolle	1.000	ST		
16	5.058-948.0	Blechteil	1.000	ST	14,80 EUR	
17	7.312-005.0	Scheibe 10-200HV-A3E ISO 7089	2.000	ST	0,30 EUR	
19	6.385-997.0	Stopfen	2.000	ST	0,70 EUR	Version 1
20	7.303-086.0	Schraube 5x30 -10.9-R2R (K-In6Rd)	6.000	ST	0,30 EUR	
21	5.050-251.0	Rahmen Seitenbesen 2	1.000	ST	139,00 EUR	1.517-103.0
21	5.050-244.0	Rahmen	1.000	ST	151,00 EUR	1.517-101.0/-121
22	7.311-511.0	6kt-Mutter M10-8-A2E ISO 7040	1.000	ST	0,40 EUR	
23	6.966-053.0	Lenkrolle	1.000	ST	14,30 EUR	1.517-101 ab WK70923, 1.517-103 ab WK27476
24	7.312-262.0	Scheibe 10 -100HV-A3E ISO 7094	1.000	ST	0,30 EUR	
25	7.303-222.0	Fl.Rd.Schr. M10x80 -St-A0P DIN 603	1.000	ST	0,80 EUR	
26	5.033-440.0	Abdeckung Filter	1.000	ST	5,20 EUR	
27	5.731-065.0	Filter	1.000	ST		
28	6.385-997.0	Stopfen	1.000	ST	0,70 EUR	Version 2

20 Seitenbesen

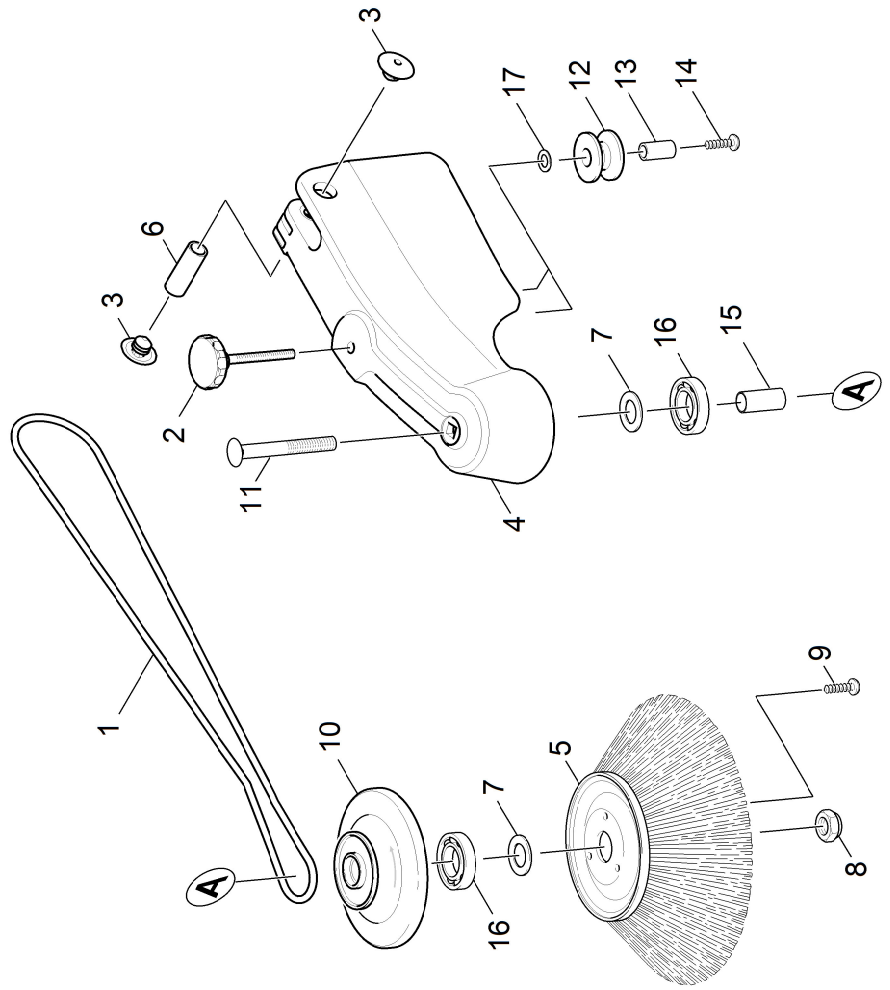
POS	Beschreibung	Anzahl	Einheit	Bemerkung
21	Seitenbesen	1.000	ST	RECHTS/RIGHT/DROI
22	Seitenbesen	1.000	ST	LINKS/LEFT/GAUCHE



## 21 Seitenbesen

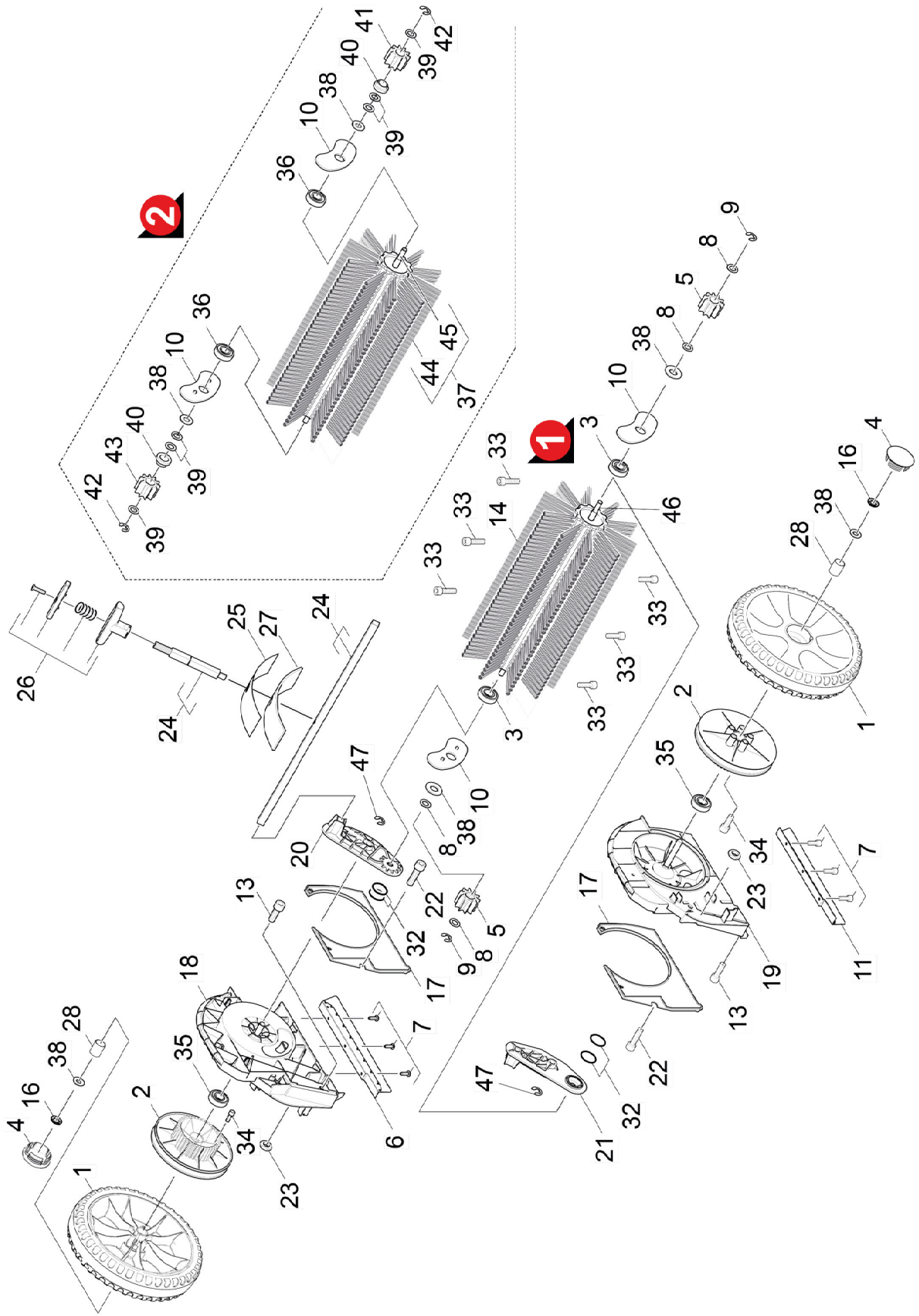
POS	Artikelnr.	Beschreibung	Anzahl	Einheit	Preis
1	6.348-020.0	Rundriemen	1.000	ST	17,20 EUR
2	6.321-176.0	Drehknopf gelb D55mm	1.000	ST	5,20 EUR
3	6.385-935.0	Stopfen	2.000	ST	0,70 EUR
4	5.032-638.0	Arm Seitenbesen	1.000	ST	26,70 EUR
5	6.966-005.0	Seitenbesen	1.000	ST	
6	5.116-119.0	Huelse	1.000	ST	2,60 EUR
7	7.312-153.0	Scheibe 10 -160HV-A3E EN28738	2.000	ST	0,40 EUR
8	7.311-511.0	6kt-Mutter M10-8-A2E ISO 7040	1.000	ST	0,40 EUR
9	6.303-092.0	Schraube 6X20	3.000	ST	0,50 EUR
10	6.966-002.0	Flansch	1.000	ST	14,80 EUR
11	7.303-208.0	Fl.Rd.Schr. M10x130-St-AOP DIN 603	1.000	ST	1,40 EUR
12	6.997-622.0	Umlenkrolle	2.000	ST	1,10 EUR
13	6.966-009.0	Rohr 10x1,5x16	2.000	ST	6,60 EUR
14	7.303-114.0	Schraube 6 x 35-ST-10.9-R2R (IN6RD)	2.000	ST	0,50 EUR
15	6.966-020.0	Distanzhuelse 12x0,8x31	1.000	ST	6,50 EUR
16	7.401-008.0	Kugellager 6001-2RS-EDELSTAHL DIN 625	2.000	ST	10,60 EUR
17	7.312-276.0	Scheibe 6 -200HV-A2E ISO7093-1	2.000	ST	0,30 EUR
18	5.061-356.0	Blechteil Riemen Seitenbesen	1.000	ST	11,80 EUR





## 22 Seitenbesen

POS	Artikelnr.	Beschreibung	Anzahl	Einheit	Preis
1	6.348-020.0	Rundriemen	1.000	ST	17,20 EUR
2	6.321-176.0	Drehknopf gelb D55mm	1.000	ST	5,20 EUR
3	6.385-935.0	Stopfen	2.000	ST	0,70 EUR
4	5.032-671.0	Arm Seitenbesen links	1.000	ST	40,60 EUR
5	6.966-005.0	Seitenbesen	1.000	ST	
6	5.116-119.0	Huelse	1.000	ST	2,60 EUR
7	7.312-153.0	Scheibe 10 -160HV-A3E EN28738	2.000	ST	0,40 EUR
8	7.311-511.0	6kt-Mutter M10-8-AZE ISO 7040	1.000	ST	0,40 EUR
9	6.303-092.0	Schraube 6X20	3.000	ST	0,50 EUR
10	6.966-002.0	Flansch	1.000	ST	14,80 EUR
11	7.303-208.0	Fl.Rd.Schr. M10x130-St-AOP DIN 603	1.000	ST	1,40 EUR
12	6.997-622.0	Umlenkrolle	2.000	ST	1,10 EUR
13	6.966-009.0	Rohr 10x1,5x16	2.000	ST	6,60 EUR
14	7.303-114.0	Schraube 6 x 35-ST-10.9-R2R (IN6RD)	2.000	ST	0,50 EUR
15	6.966-020.0	Distanzhuelse 12x0,8x31	1.000	ST	6,50 EUR
16	7.401-008.0	Kugellager 6001-2RS-EDELSTAHL DIN 625	2.000	ST	10,60 EUR
17	7.312-276.0	Scheibe 6 -200HV-A2E ISO7093-1	2.000	ST	0,30 EUR



## 30 Antrieb

POS	Artikelnr.	Beschreibung	Anzahl	Einheit	Preis	Bemerkung	Fußnotentext
1	4.515-102.0	Rad kpl.	2.000	ST	24,90 EUR		
2	5.625-451.0	Riemenscheibe	2.000	ST	15,40 EUR		
3	7.401-008.0	Kugellager 6001-2RS- EDELSTAHL DIN 625	4.000	ST	10,60 EUR		
4	5.392-035.0	Radkappe	2.000	ST			SCHWARZ
5	4.352-012.0	Ritzel mit Freilauf	2.000	ST	113,00 EUR		
6	2.644-186.0	Set Seitenschuerze kpl. KM 70/20 C	1.000	ST			
7	7.303-107.0	Schraube 5x16 -10.9-P2R (K- In6Rd)	6.000	ST	0,50 EUR		
8	7.343-216.0	Passscheibe 10x16x0,5-St2K50 DIN988	8.000	ST	0,30 EUR		
9	7.343-302.0	Sicherungsscheibe 8 -St-ph DIN 6799	2.000	ST	0,30 EUR		
10	6.365-360.0	Dichtscheibe	2.000	ST	2,90 EUR		
11	5.394-472.0	Schuerze links	1.000	ST	3,50 EUR		
13	7.303-113.0	Schraube 6x25 -10.9-R2R (In6Rd)	2.000	ST	0,50 EUR		
14	6.906-041.0	Kehrwalze	1.000	ST			
16	6.343-180.0	Schnellbefestiger	2.000	ST	0,30 EUR		
17	5.032-653.0	Abdeckung	2.000	ST	3,30 EUR		
18	5.032-639.0	Achstrommel rechts	1.000	ST	46,80 EUR		
19	5.032-644.0	Achstrommel links	1.000	ST	46,80 EUR		
20	5.032-640.0	Achsschenkel rechts	1.000	ST	6,60 EUR		
21	5.032-643.0	Achsschenkel links	1.000	ST	6,60 EUR		
22	7.306-129.0	Schraube M6x40 -8.8-P2R (In6Rd)	2.000	ST	0,60 EUR		
23	7.311-200.0	6kt-Mutter M6 -04-A2E ISO 4035	2.000	ST	0,30 EUR		
24	4.021-194.0	Winkel Hoehenverstellung kpl.	1.000	ST	36,00 EUR		
25	5.363-630.0	Dichtung	1.000	ST	2,60 EUR		
26	2.644-184.0	Set Griff Hoehenverstellung	1.000	ST	4,50 EUR		
27	5.010-018.0	Blech Edelstahl	1.000	ST	4,10 EUR		
28	6.403-006.0	Gleitlager	2.000	ST	4,20 EUR		
32	6.362-366.0	O-Ring 4,0 X 2,0	4.000	ST	0,40 EUR		
33	7.303-210.0	Schraube 5x30 -10.9-P2R	6.000	ST	0,60 EUR		

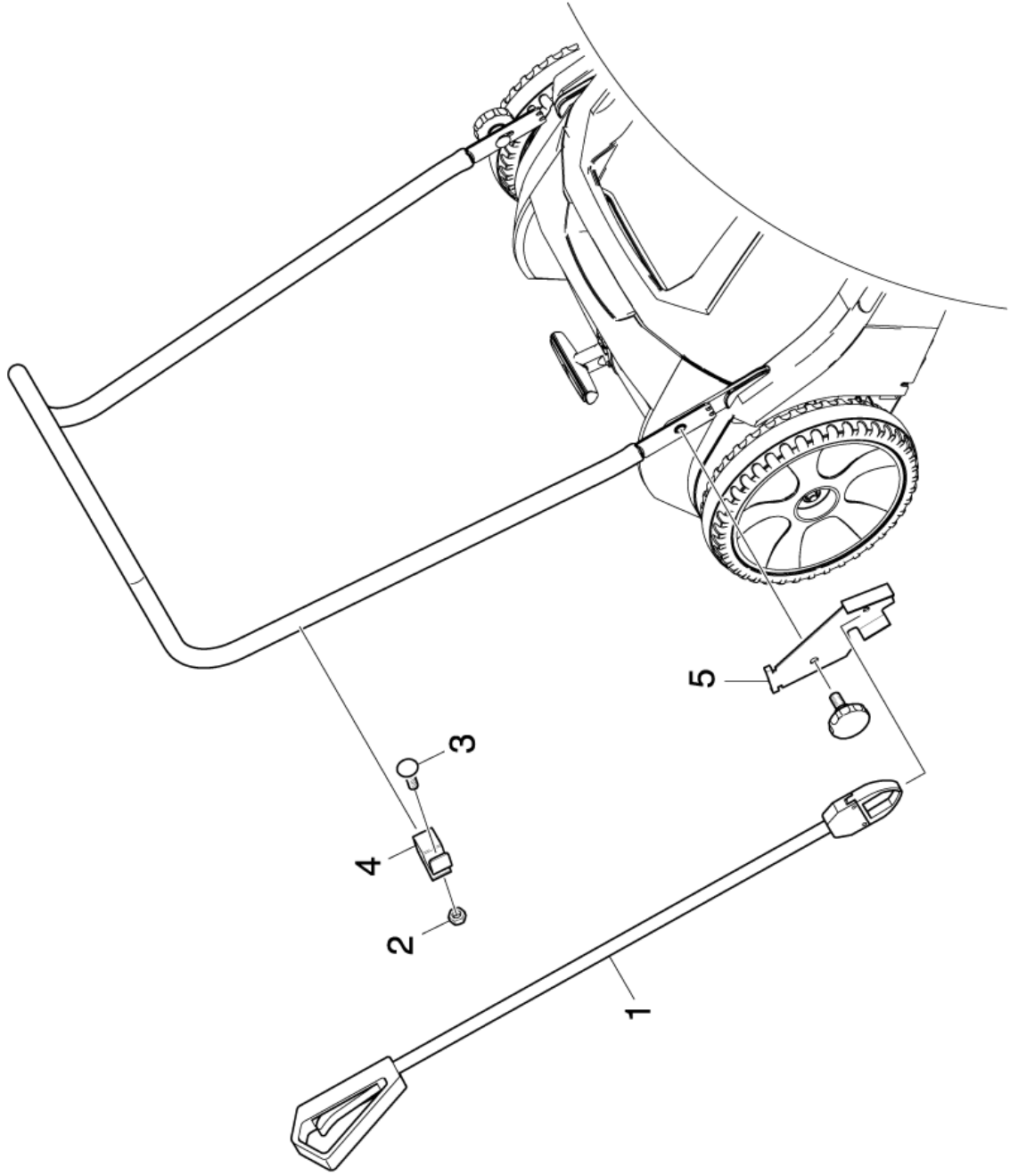
## 30 Antrieb

POS	Artikelnr.	Beschreibung	Anzahl	Einheit	Preis	Bemerkung	Fußnotentext
		(In6Rd)					
34	7.303-108.0	Schraube 5x20 -10.9-R2R (In6Rd)	10.000	ST	0,50 EUR		
35	6.401-363.0	Rillenkugellager	2.000	ST	5,20 EUR		
36	6.401-363.0	Rillenkugellager	2.000	ST	5,20 EUR	Version 2	
37	6.907-206.0	Kehrwalze kpl.	1.000	ST		Version 2	
38	5.115-628.0	Scheibe	4.000	ST	1,80 EUR	Version 2	
39	7.343-099.0	Passscheibe 12x18x0,5 -StzK50 DIN 988	6.000	ST	0,30 EUR	Version 2	
40	5.033-585.0	Huelse	2.000	ST	4,50 EUR	Version 2	
41	4.040-790.0	Ritzel Freilauf kpl. links	1.000	ST	29,40 EUR	Version 2	
42	7.343-047.0	Sicherungsscheibe 10-FST-A2E DIN 6799	2.000	ST	0,30 EUR	Version 2	
43	4.040-791.0	Ritzel Freilauf kpl. rechts	1.000	ST	29,40 EUR	Version 2	
44	6.906-041.0	Kehrwalze	1.000	ST			
45	5.100-641.0	Welle	1.000	ST	35,50 EUR		
		<b>Positionstext1:</b> Version 2					
46	5.100-243.0	Welle	1.000	ST	32,40 EUR		
		<b>Positionstext1:</b> Version 1					
47	7.343-083.0	Sicherungsring 12x1 -FSt DIN 471	2.000	ST	0,30 EUR		

43 Ritzel Freilauf kpl. rechts (4.040-791.0)

POS	Artikelnr.	Beschreibung	Anzahl	Einheit	Preis
4	5.033-585.0	Huelse	1.000	ST	4,50 EUR

Ersatzteile unter [www.gluesing.net](http://www.gluesing.net)

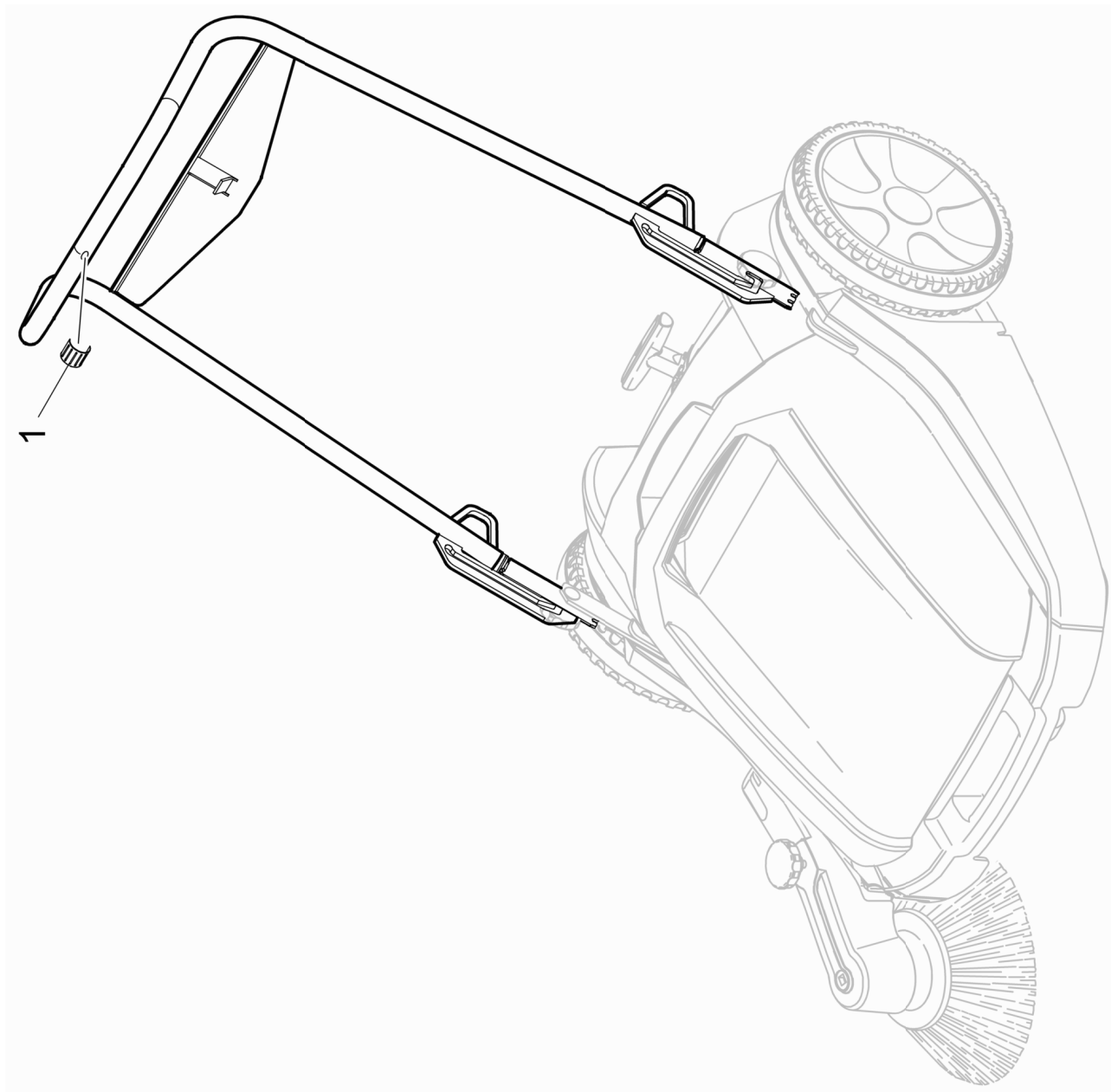


## 40 ABS Muellzange

POS	Artikelnr.	Beschreibung	Anzahl	Einheit	Preis
1	6.369-931.0	Zubehoer Muellzange Greifboy	1.000	ST	84,00 EUR
2	7.311-029.0	6kt-Mutter M 5-A4-70 ISO 7042	1.000	ST	0,30 EUR
3	6.303-224.0	Flachrundschrabe M5x16-St-A2R DIN 603	1.000	ST	0,70 EUR
4	5.057-448.0	Blechteil Muellzange oben	1.000	ST	19,50 EUR
5	5.057-447.0	Blechteil Muellzange unten	1.000	ST	21,90 EUR

Ersatzteile unter [www.gluesing.net](http://www.gluesing.net)





50 Schubbeugel

POS	Artikelnr.	Beschreibung	Anzahl	Einheit	Preis
1	6.373-867.0	Schelle	1.000	ST	0,70 EUR

60 ABS Schubuegel

POS	Artikelnr.	Beschreibung	Anzahl	Einheit
1	2.640-971.0	ABS Schubuegel stapelbar	1.000	ST