

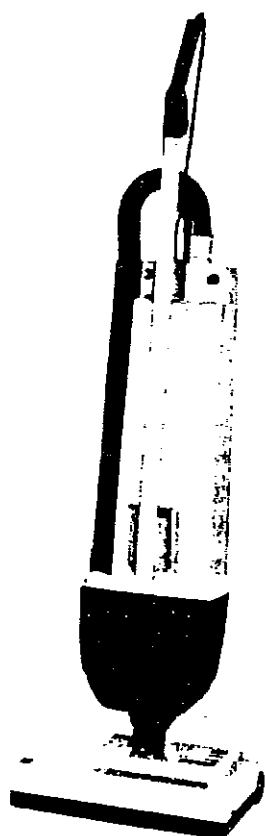


KÄRCHER

Ersatzteilliste
Spare Parts List
Liste des pièces de rechange

TBS 32e F0E

1.417-771 220 V, 1 Ph. 50 Hz



ETL 5.952-840 4.90

GHB 4.950-777

TBS 32e

Werknummer Ihres Gerätes (siehe Typenschild) /
Serial No. of your machine (see nameplate) /
No. de serie de votre appareil (voir plaque signalétique)

.....
(hier eintragen / enter here / marquer ici)

Gruppenübersicht

Gruppe 1:Sauger Oberteil	Seite	4 - 7
Gruppe 2:Saugkopf		8 - 10

Contents

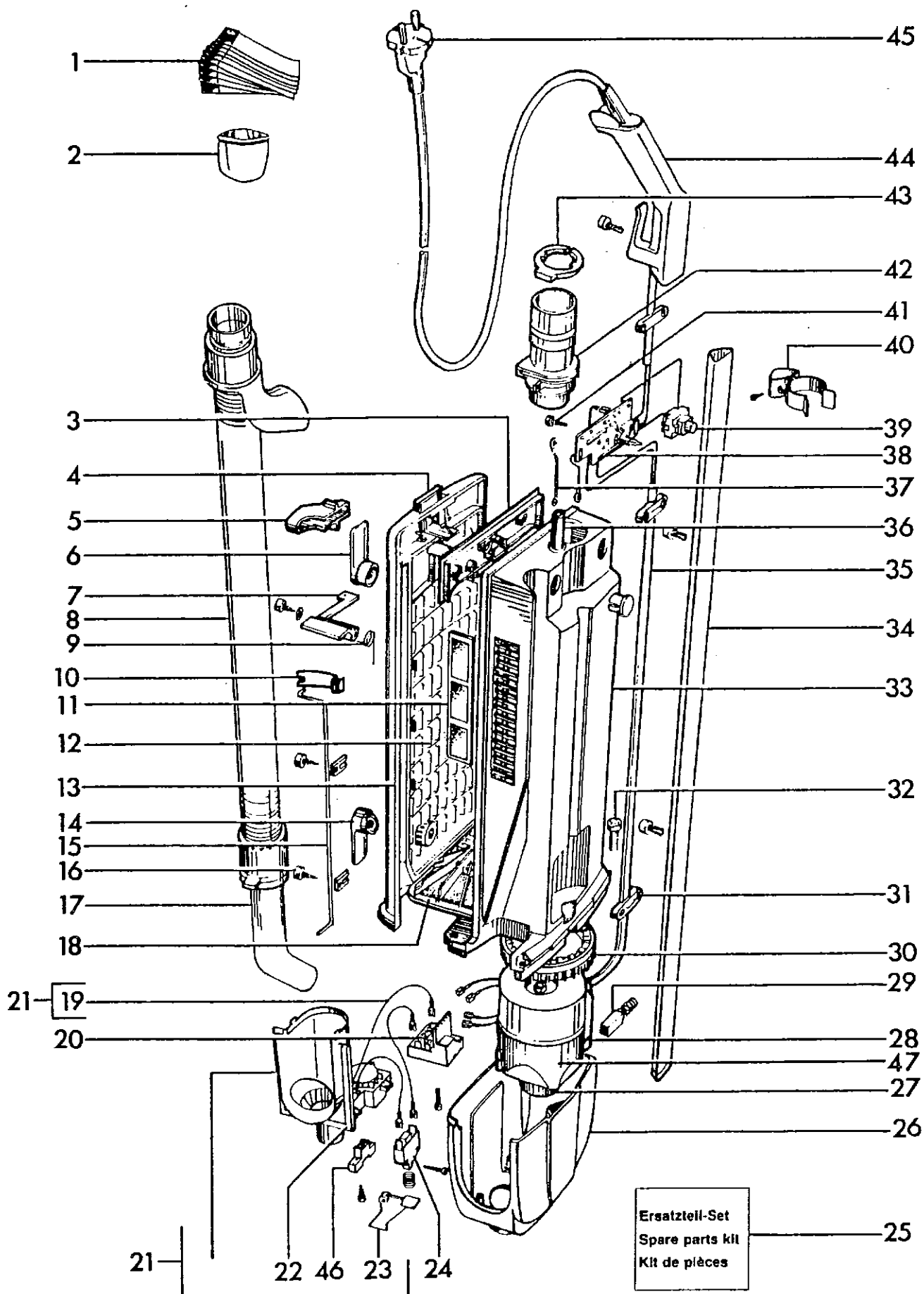
Group 1:Top Assembly	Page	4 - 7
Group 2:Brush head		8 - 10

Groupes de pieces

Groupe 1:Parties superieure d'aspirateur	Page	4 - 7
Groupe 2:Tete d'aspiration		8 - 10

Gruppe: 1 Sauger Oberteil
Group: 1 Top Assembly
Groupe: 1 Partie superieure d'aspirateur

TBS 32e



Gruppe: 1 Sauger Oberteil
Group: 1 Top Assembly
Groupe: 1 Partie superieure d'aspirateur

TBS 32e

Pos.	Benennung Item Description Pos. Designation	Teile-Nr. Part-No. No.piece	Stück Qty. Nbr.
1	Tueten 10 Stck./ Dustbags (pack of10)/ Sachets-Filtre, Conditionnement de 10	6.900-488.0	1
2	Stofffilterbeutel, 1 Stück/ Fabric Dustbags (1)/ Filtre Tissus, Conditionnement Unitaire	6.900-531.0	1
3	Abdeckung/ Cover/ Couvercle	6.903-331.0	1
4	Deckelschloss/ Cover Catch/ Verrou de Couvercle	6.903-332.0	1
5	Schalterbefestigung/ Switch Mounting/ Fixation Commutateur	6.900-433.0	1
6	Kabelhalter, Feststehend/ Cable Holder, Fixed/ Porte-Cordon, Fixe	6.903-073.0	1
7	Tuetensicherung/ Dustbag Retainer/ Fixation du Sachet	6.900-435.0	1
8	Schlauch/ Hose/ Flexible	6.900-442.0	1
9	Drehfeder/ Torsion Spring/ Ressort de Torsion	6.900-436.0	1
10	Blattfeder/ Leaf Spring/ Lame de Ressort	6.900-438.0	1
11	Abluftfilter/ Air Filter/ Filtre D'Air de Rejet	6.900-437.0	1
12	Deckel Kpl./ Cover Complete/ Couvercle Complet	6.903-330.0	1
13	Deckeldichtung/ Cover Seal/ Joint de Couvercle	6.900-440.0	1
14	Kabelhalter, Drehbar/ Cable Holder, Slewable/ Porte-Cordon, Pivotant	6.903-074.0	1
15	Sicherheitsfiltergestänge mit Lasche/ Safety Filter Rod With Clip/ Tringle de Filtre de Surete Avec Patte	6.900-439.0	1
16	Schraube 3,9 X 13/ Screw/ Vis	6.303-028.0	4
17	Handsaugrohr/ Flexible Suction Tube/ Manchon D'Aspiration Manuel	6.900-443.0	1
18	Sicherheitsfilter/ Safety Filter/ Filtre de Surete	6.900-444.0	1
19	Kabelsatz/ Cable Set/ Faisceau de Cables	6.900-551.0	1
20	Kontaktsockel/ Contact Base/ Socle de Contact	6.900-451.0	1

Gruppe: 1 Sauger Oberteil
Group: 1 Top Assembly
Groupe: 1 Partie superieure d'aspirateur

TBS 32e

Pos.	Benennung Item Description Pos. Designation	Teile-Nr. Part-No. No.piece	Stück Qty. Nbr.
21	Fuehrung Ohne Kontaktsockel/ Guide Without Contact/ Base Logement Sans Socle de Contact	6.900-445.0	1
22	Dichtung Für Führung/ Gasket For Guide/ Joint Torique de Logement	6.900-489.0	1
23	Schalthebel/ Switch Lever/ Levier Commande	6.900-447.0	1
24	Mikroschalter mit Feder und Schraube/ Microswitch With Spring and Screw/ Micro-Rupteur Avec Ressort et Vis	6.900-448.0	1
25	Ersatzteilset/ Spare Parts Kit/ Jeu de Pieces de Rechange	6.900-487.0	1
26	Topf/ Casing/ Carter	6.900-490.0	1
27	Stuetz gummi/ Support Rubber/ Caoutchouc D'apui	6.900-449.0	1
28	Geblaesemotor/ Fan Motor/ Moteur Turbine	6.900-553.0	1
29	Kohlebuerstensatz (2 Stück)/ Carbon brushes (set of 2)/ Jeu de Balais de Charbon (2 Charbons)/ (Ametek-Turbine)	6.900-452.0	1
29	Kohlebuerstensatz (2 Stück)/ Carbon brushes (set of 2)/ Jeu de Balais de Charbon (2 Charbons)/ (AEG-Turbine)	6.903-193.0	1
30	Gebläsedichtring/ Fan Sealing Ring/ Joint Turbine	6.900-454.0	1
31	Zugentl.-Schelle Mit Linsenschraube/ Strain Relief Clamp With Screw/ Fixation Anti-Arrachement Avec Vis a Tete Bombee	6.900-455.0	3
32	Linsenschr. M5x30/ Oval Head Screw/ Vis A Tete Bombee	7.306-307.0	9
33	Gehaeuse/ Housing/ Boitier	6.903-329.0	1
34	Stiel und 3 Schrauben/ Handle and 3 Screws/ Manche avec 3 Vis	6.900-457.0	1
35	Leitung/ Cable/ Cable D'alimentation	6.900-458.0	1

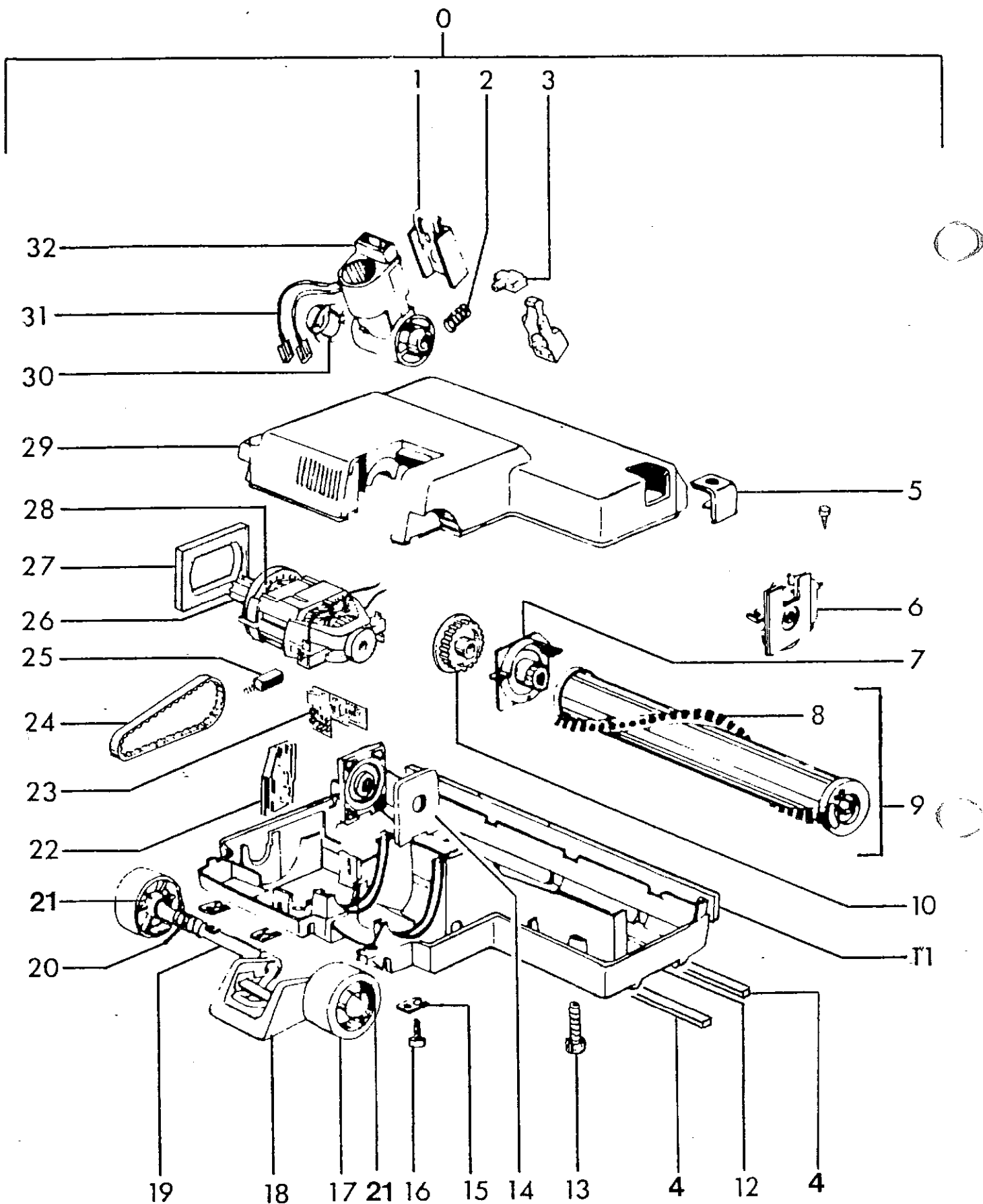
Gruppe: 1 Sauger Oberteil
Group: 1 Top Assembly
Groupe: 1 Partie superieure d'aspirateur

TBS 32e

Pos.	Benennung Item Description Pos. Designation	Teile-Nr. Part-No. No.piece	Stück Qty. Nbr.
36	Knickschutztülle/ Strain Relief Bushing/ Passe-Cable Anti-Pliage	6.900-461.0	1
37	Antistatik-Leitung/ Wire Antistatic/ Antistatic Cable	6.903-131.0	1
38	Leiterplatte/ Printed Circuit/ Plaque-Guide	6.900-830.0	1
39	Druckschalter/ Push Switch/ Manoccontacteur	6.900-463.0	1
40	Zubehoerklammer/ Clamp/ Clampe	6.900-938.0	1
41	Kerbschr.3,9x9,5/ Grooved Screw/ Vis	6.303-034.0	1
42	Verbindungshuelse/ Connecting Sleeve/ Manchon de Raccord	6.903-333.0	1
43	Sicherungsfeder/ Spring Clip/ Ressort D'arret	6.900-428.0	2
44	Griff U. Schraube/ Grip and Screw/ Poignee Avec Vis	6.900-464.0	1
45	Kabel mit Stecker/ Cable with plug/ Cable with plug		
46	Kontaktabdeckung Mit Linsenbl.-Schraube/ Contact Cover With Self-Tapping Screw/ Couvercle de Contact avec Vis a Tete Bombee	6.900-446.0	1
47	Schalldaempfer/ Silencer/ Insonorisation	6.900-450.0	1

Gruppe: 2 Saugkopf
Group: 2 Brush Head
Groupe: 2 Tete d'aspiration

TBS 32e



Gruppe: 2 Saugkopf
Group: 2 Brush Head
Groupe: 2 Tete d'aspiration

TBS 32e

Pos.	Benennung Item Description Pos. Designation	Teile-Nr. Part-No. No.piece	Stück Qty. Nbr.
0	Saugkopf Kompl./ Brush Head Complete/ Tete D'aspiration	6.903-327.0	1
1	Deckel/ Cover/ Couvercle	6.900-479.0	1
2	Druckfeder/ Pressure Spring/ Ressort	6.900-478.0	1
3	Raste/ Notch/ Verrou	6.900-477.0	1
4	Bodenleiste/ floor guide/ coulisse de porte	6.903-286.0	2
5	Verschlusskappe/ Sealing/ Capuchon	6.900-473.0	1
6	Loslager/ Floating Bearing/ Palier Libre	6.900-472.0	2
7	Festlager/ Fixed Bearing/ Palier Fixe	6.900-819.0	1
8	Buerstenstreifen/ Brush Strip/ Bande de Brosses	6.900-475.0	1
9	Buerstenwalze/ Brush Roller/ Tambour-Brosse	6.903-137.0	1
10	Antriebsrad X129/ Brush Roller Pulley/ Poulie de Brosse	6.903-072.0	1
11	Stoßbandage/ Bumper Strip/ Bande Anti-Choc	6.900-471.0	1
12	Unterteil Vollst./ Base, Compl./ Demi-Coque Inferieure Compl.	6.900-470.0	1
13	Linsenschr. M5x30/ Oval Head Screw/ Vis A Tete Bombee	7.306-307.0	8
14	Gelenklager Kompl./ Swing Support/ Appui Mobile Libre	6.903-128.0	2
15	Lasche/ Cover Plate/ Eclisse	6.900-570.0	3
16	Schraube 3,9 X 13/ Screw/ Vis	6.303-028.0	23
17	Rad D 52/ Wheel D52/ Roue	6.900-532.0	2
18	Rastpedal/ Release Pedal/ Pedale de Deverrouillage	6.900-467.0	1
19	Achse Kpl. mit Befestigung/ Wheel Shaft Compl. with/ Mounting Essieu Compl. avec Fication	6.900-466.0	1
20	Drehfeder/ Rotate Spring/ Ressort de Rappel	6.900-534.0	1

Gruppe: 2 Saugkopf
Group: 2 Brush Head
Groupe: 2 Tete d'aspiration

TBS 32e

Pos.	Benennung Item Description Pos. Designation	Teile-Nr. Part-No. No.piece	Stück Qty. Nbr.
21	Schnellbefestiger/ Quick fastening/ Attache rapide	6.900-533.0	2
22	Lagerplatte/ Bearing Plate/ Fondation	6.903-075.0	1
23	Leiterplatte/ Printed Circuit/ Plaquette	6.903-121.0	1
24	Zahnriemen/ Toothed Belt/ Courroie Dentee	6.900-485.0	1
25	Kohlebuerstensatz (2 Stück)/ Carbon Brushes (set of2)/ Jeu de Balais de Charbon (2 Charbons)	6.900-482.0	1
26	Zahnriemenritzel/ Tothedbelt/ Pign.entraincourden	6.900-484.0	1
27	Lufttrennung/ Air Baffle/ Separateur D'Air	6.900-486.0	1
28	Motor, Kpl./ Motor, Cpl./ Moteur Compl.	6.900-483.0	1
29	Oberteil/ Upper Part/ Partie Superieure	6.903-328.0	1
30	Gelenklagerbuchse/ Tilting Bear. Bush/ Palier Coussinet	6.903-132.0	2
31	Kabelsatz/ Cable Set/ Faisceau de Cables	6.903-129.0	1
32	Gelenk Kompl./ Link Complete/ Joint Complet	6.903-127.0	1