



Ersatzteilliste

(19401310) T 151 *EU
(19407010) T 151 * AUS
(19407810) T 151 * GB
(19407910) T 151 * CH
(19408010) T 151 COLGATE *EU
(19409000) T 151 PATRONE * EUR

Ersatzteile unter www.gluesing.net

2005 11

59554480

www.kaercher.com

DE

DE

HINWEISE

Weitere Sprachen:

Diese Ersatzteilliste ist in weiteren Sprachen erhältlich. Sie erhalten diese unter www.kaercher.com im Bereich Service.

Mengenangaben:

Die Mengenangaben in der Ersatzteilliste entsprechen den in der Baugruppe verbauten Stückzahlen der Bauteile.

Meterware:

Ersatzteile welche als Meterware geliefert werden sind auf Einbautlänge selbst zu kürzen. Die Stückzahlen sind als Mindestbestellmenge = 1m angegeben und müssen je nach Bedarf auf weitere volle Meterzahlen erhöht werden.

Versionen/ Werknummern:

Sind Versionen oder Werknummern in der Ersatzteilliste angegeben, ist anhand dieser vor Bestellung zu prüfen, welches Bauteil für ihr Gerät verwendet werden muss.

Lackierte Teile:

Bei Bestellungen von lackierten Teilen welche in der Ersatzteilliste nicht in verschiedenen Farben ausgewiesen sind, ist zusätzlich die Farbnummer oder Farbe mit anzugeben.

Technische Änderungen:

Technische Änderungen sowie das Recht der ausschließlichen Auswertung unseres geistigen Eigentums behalten wir uns vor.

EN

INSTRUCTIONS

Other languages:

This list of spare parts is also available in other languages. You can get this list from www.kaercher.com in the Service division.

Quantity details:

The quantity details in the spare parts list correspond to the number of pieces of the component installed in the assembly group.

Piece goods:

Spare parts that are sold as piece goods are to be cut to the desired length. The quantities have been indicated as minimum order quantity = 1m and must be rounded off to the full meter figure depending on your requirements.

Version/ Plant numbers:

If version or plant numbers are mentioned in the spare parts list, then use the same to check before ordering which spare part needs to be used for your appliance.

Painted parts:

While ordering painted parts that are not mentioned in the spare parts list in their colour variations, please mention the colour number or the colour you require.

Technical changes:

We reserve the right to make technical changes as well as the right to exclusive use of our intellectual property.

FR

REMARQUES

Autres langues:

Cette liste de pièces de rechange est disponible en autres langues. Cela est disponible sous www.kaercher.com dans le menu Service.

Indications de quantité:

Les indications de quantité dans la liste de pièces de rechange correspondre aux nombres de pièces des composant utilisées dans la construction.

Matériel au mètre:

Les pièces de rechange qui sont livrées au mètre doivent être raccourcies à longueur souhaitée par l'acheteur même. Les nombres des pièces sont indiquées en quantité de commande minimale = 1m et doivent être augmentés selon le besoin à une chiffre de mètre complète.

Versions/ Numéros d'usine:

Lorsqu'il sont indiquées des versions ou des numéros d'usine dans la liste de pièces de rechange, vous devez vérifier que composant doit être utilisé pour votre appareil.

Pièces laquées:

Pour commander des pièces laquées, où les différentes couleurs ne sont pas indiquées dans la liste des pièces de rechange, vous devez indiquer en plus le numéro de la couleur ou seulement la couleur.

Modifications techniques:

Nous nous réservons la possibilité des modifications techniques ainsi le droit d'exploitation exclusive de notre propriété intellectuelle.

IT

AVVERTENZE

Altre lingue:

Il presente elenco di parti di ricambio è disponibile sul nostro sito Web anche in altre lingue: unter www.kaercher.com alla voce "Service".

Indicazioni di quantità:

Le indicazioni di quantità riportate dall'elenco "parti di ricambio" corrispondono al numero delle singole componenti contenute nella rispettiva unità.

Merce a metro:

Le parti di ricambio fornite come "merce a metro" devono venire in seguito accorciate alla lunghezza necessaria per il montaggio. La quantità unitaria è indicata come "quantità minima di ordinazione = 1m" e deve all'occorrenza venire moltiplicata per il numero intero di metri necessari.

Versioni / Numeri di fabbricazione:

Quando l'elenco "parti di ricambio" riporta diverse versioni o numeri di fabbricazione, confrontare la versione o il numero di fabbricazione del ricambio desiderato con quelle/i presenti nell'elenco e indicarlo al momento dell'ordinazione.

Parti di ricambio verniciate:

Nel caso di ricambi verniciati, se l'elenco parti di ricambio non ne riporta espressamente i diversi colori, al momento dell'ordinazione è necessario indicare anche il colore o il numero del colore desiderato.

Modifiche tecniche:

Ci riserviamo il diritto di apportare modifiche tecniche così come il diritto di utilizzo esclusivo della nostra proprietà intellettuale.

ES

INDICACIONES

Otros idiomas:

La lista de piezas de repuesto se puede adquirir en otros idiomas. La puede adquirir en www.kaercher.com en el área de servicios.

Cantidades:

Las indicaciones de cantidades de la lista de piezas de repuesto corresponden al número de piezas montadas en el componente.

Mercancia por metros:

Las piezas de repuesto que se suministran por metros se pueden cortar al largo deseado. La unidad mínima de pedido es de = 1 m y el número de metros completos se puede aumentar según necesidad.

Versiones/números de fábrica:

Si se indica la versión o número de fábrica en la lista de piezas de repuesto, se debe comprobar en ella la pieza a usar para su aparato antes de realizar el pedido.

Piezas lacadas:

Al realizar pedidos de piezas lacadas que no estén indicadas en los diferentes colores en la lista de piezas de repuesto, se debe indicar también la referencia del color o el color.

Modificaciones técnicas:

Reservados los derechos de realizar modificaciones técnicas y aprovechar nuestra propiedad intelectual.

PL

WSKAZÓWKI

Pozostałe języki:

Ta lista części zamiennych jest dostępna w także w innych językach. Mogą ją Państwo pobrać ze strony www.kaercher.com w dziale Serwis.

Dane ilości:

Dane ilości podane w liście części zamiennych odpowiadają liczbie sztuk podzespołów tworzących dany moduł.

Towar sprzedawany na metry:

Części zamienne dostarczane jako towar sprzedawany na metry po zamontowaniu należy samodzielnie skrócić do potrzebnej długości. Liczba sztuk podana jest jako minimalna ilość zamówienia =1m i w zależności od potrzeb zwiększa się ją o kolejne pełne metry.

Wersje/ Numer zakładu:

Jeżeli w liście części zamiennych podane są wersje lub numery zakładu, przed zamówieniem na ich podstawie należy sprawdzić, który podzespół stosuje się w Państwa urządzeniu.

Części lakierowane:

W przypadku zamówień części lakierowanych, które w liście części zamiennych nie podano w wielu kolorach, należy dodatkowo zaznaczyć nr koloru lub kolor.

Zmiany techniczne:

Zastrzegamy sobie prawo do zmian technicznych oraz wyłącznego wykorzystywania naszej własności intelektualnej.

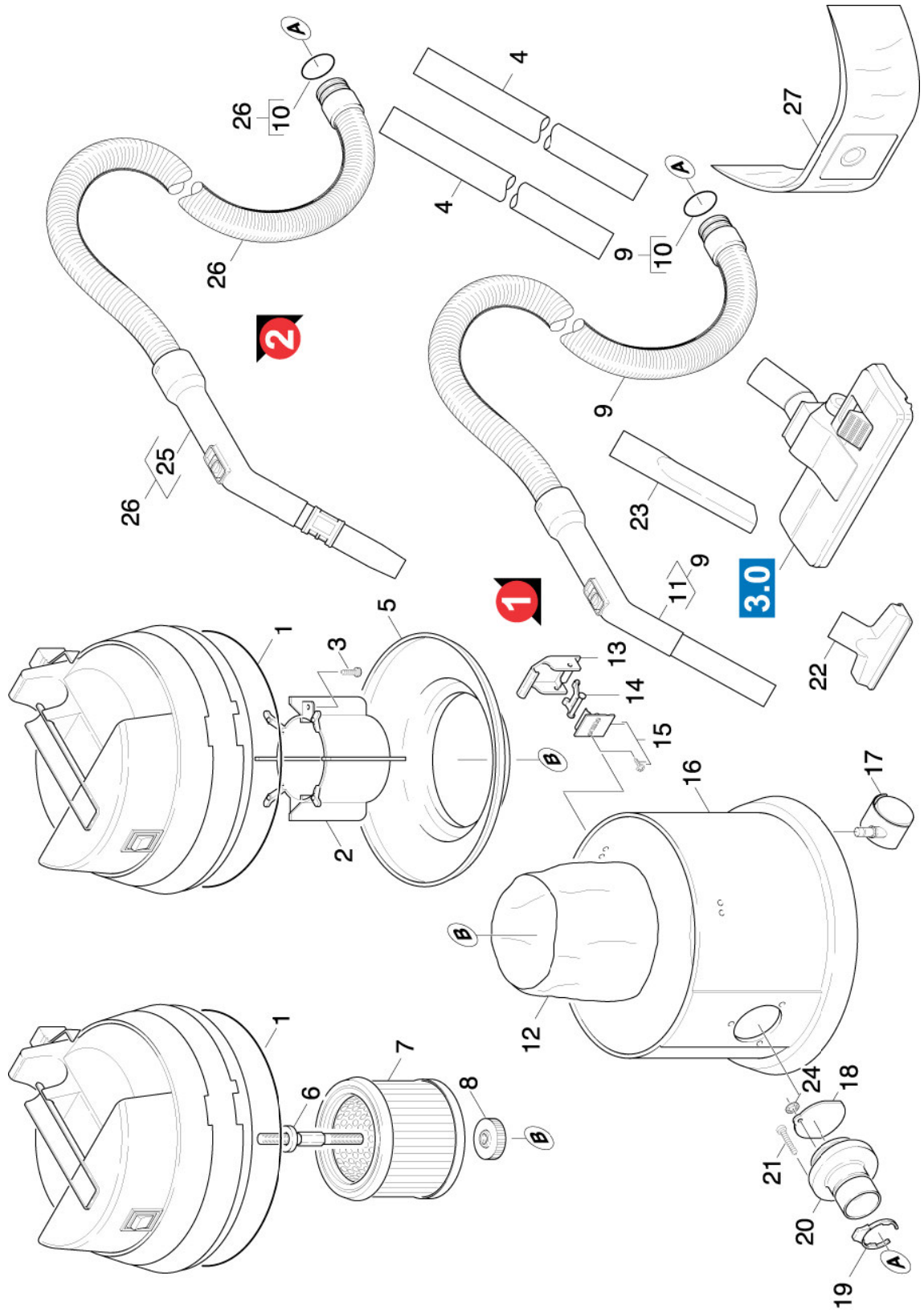
INHALTSVERZEICHNIS

1.0 GERAET-EINZELTEILE

2.0 GEBLAESEKOPF

3.0 KOMBIDUESE

1.0 GERAET-EINZELTEILE



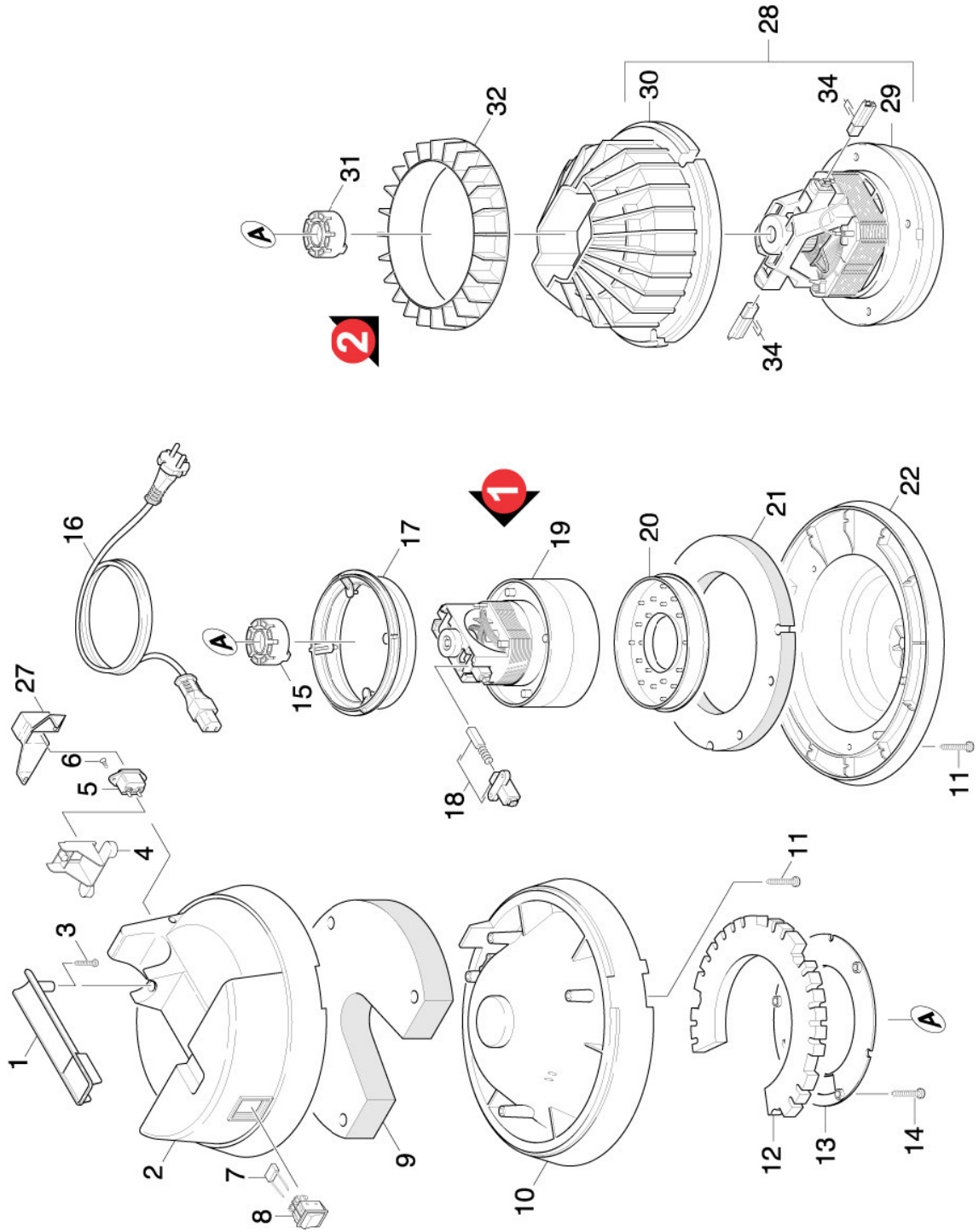
1.0 GERAET-EINZELTEILE

POS	BENENNUNG ZUSATZINFORMATIONEN	TEILE-NR	STCK	AB WERK-NR	BIS WERK-NR
1	PROFILDICHTUNG	69032600	1		
2	FORMTEIL / 1.940-131.0 / -701.0 / -791.0 / -801.0	69050520	1		
3	SCHRAUBE 4,0X 23 / 1.940-131.0 / -701.0 / -791.0 / -801.0	63031480	4		
4	SAUGROHR DN 32	69038500	1		
5	STOFFFILTERRING / 1.940-131.0 / -701.0 / -791.0 / -801.0	69050470	1		
6	STANGE / 1.940-781.0 / -900.0	69590010	1		
7	FILTERPATRONE / 1.940-781.0 / -900.0	69590030	1		
8	RAENDELMUTTER / 1.940-781.0 / -900.0	63100520	1		
9	SAUGSCHLAUCH / 1.940-131.0 / -701.0 / -781.0 / -791.0 / -801.0 / -900.0 VERSION 1	44403850	1		
10	O-RING 30,2 X 3,0	63621630	1		
11	KRUEMMER	69060770	1		
12	Filter Stoff / 1.940-131.0 / -701.0 / -791.0 / -801.0	69050540	1		
12	STOFFBEUTELE T111 / 1.940-781.0	69061200	1		
13	VERSCHLUSSSHAKEN	69032920	3		
14	VERSCHLUSSGELENK	69032940	3		
15	VERSCHLUSSHALTER	69033550	3		
16	BEHAELTER / 1.940-131.0 / -701.0 / -791.0	69050510	1		
16	Behaelter / 1.940-781.0 / -900.0	69590040	1		
16	Behaelter kpl. / 1.940-801.0	69594160	1		

1.0 GERAET-EINZELTEILE

POS	BENENNUNG ZUSATZINFORMATIONEN	TEILE-NR	STCK	AB WERK-NR	BIS WERK-NR
17	LENKROLLE / 1.940-801.0	69031610	5		
17	Doppellenkrolle / 1.940-131.0 / -701.0 / -781.0 / -791.0	69032580	5		
18	FILTERSCHUTZ	69050550	1		
19	SICHERUNGSRING	53430100	1		
20	SAUGSTUTZEN	69050530	1		
21	Linsenschraube 4,8X 13-ST-VERZ	63030460	3		
22	POLSTERDUESE DN32	69034020	1		
23	FUGENDUESE DN32	69034030	1		
24	SCHNELLEBEFESTIGER	63431690	1		
25	KRUEMMER / 4.440-419.0 VERSION 2	69038890	1		
26	SAUGSCHLAUCH / 1.940-131.0 / -781.0 / -791.0 / -801.0 / -900.0 VERSION 2	44404190	1		
27	PAPIERFILTERTUETEN SATZ MIT 100 STUECK	69040600	1		
27	FILTERTUETEN SATZ MIT 10 STUECK	69061170	1		

2.0 GEBLÄSEKOPF



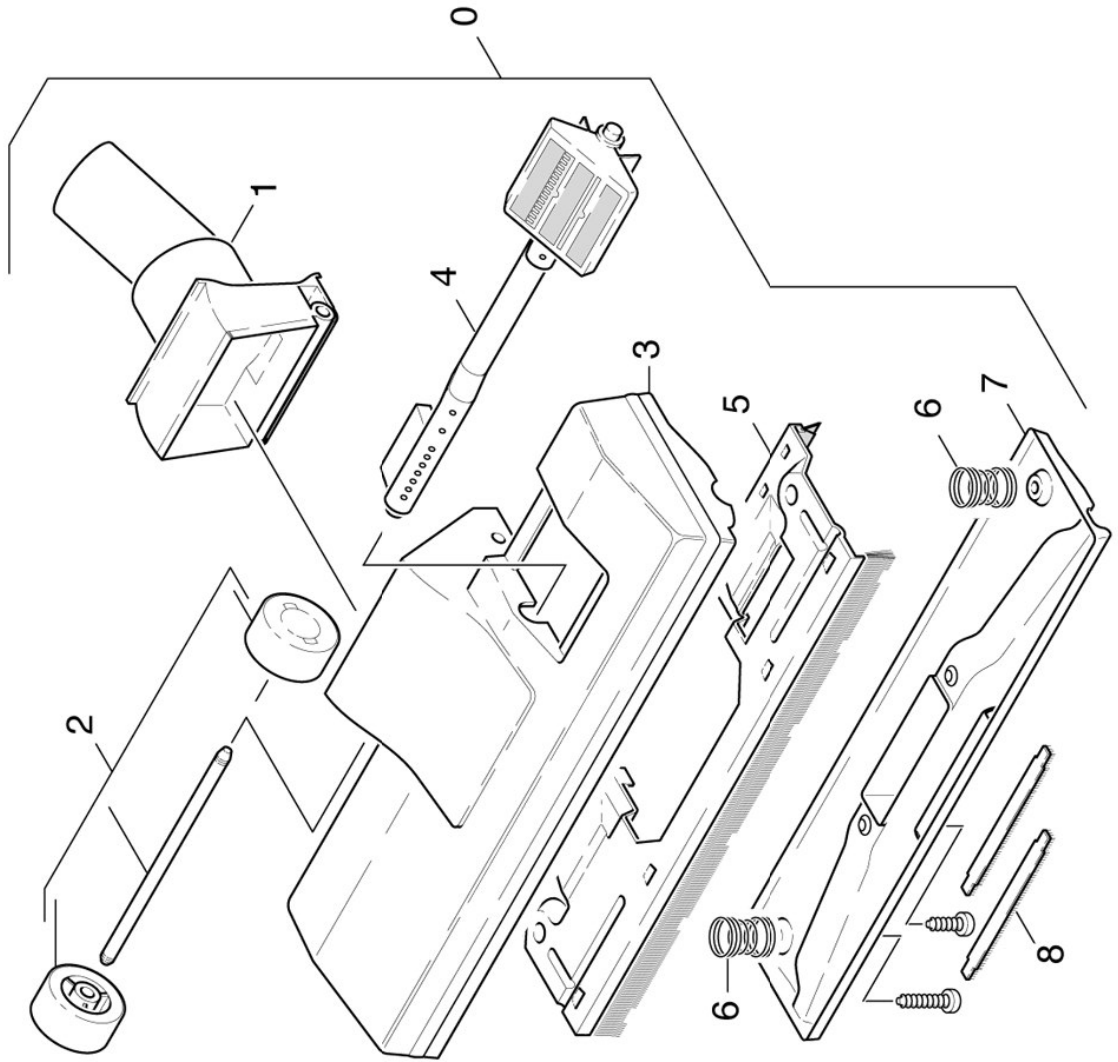
2.0 GEBLAESEKOPF

POS	BENENNUNG ZUSATZINFORMATIONEN	TEILE-NR	STCK	AB WERK-NR	BIS WERK-NR
1	GRIFF	69032950	1		
2	HAUBE	69050500	1		
3	SCHRAUBE 5,0X 28	69033950	2		
4	HALTER	69050480	1		
5	STECKER	66461990	1		
6	Senkschraube 2,9X9,5-ST-VERZ	63030510	2		
7	Entstoerkondensator	66611120	1		
8	WIPPSCHALTER	66315020	1		
9	Daemmmatte	69032420	1		
10	MOTORGEHAEUSE	69050420	1		
11	Schraube 5x30 -10,9-R2R (K-In6Rd)	73030860	8		
12	SCHALLDAEMMATTE	69050570	1		
13	Daemmmatte	69050440	1		
14	SCHRAUBE 5X16	63031550	3		
15	GUMMIPUFFER VERSION 1	69050430	1		
16	KABEL MIT STECKER / 1.940-131.0 / -801.0 / -900.0	66470660	1		
16	KABEL MIT STECKER / 1.940-781.0	66471280	1		
16	KABEL MIT STECKER / 1.940-791.0	66471290	1		
16	KABEL MIT STECKER / 1.940-701.0	66471300	1		
17	MOTORDICHTUNG VERSION 1	69050450	1		
18	KOHLEBUERSTENSET VERSION 1	28830030	1		
19	SAUGTURBINE T 151 / 1.940-131.0 bis up to jusq. 35989/ -781.0 bis up to jusq. 14918/ -791.0 bis up to jusq. 10863/ -900.0 bis up to jusq. 11501 VERSION 1	64900790	1		

2.0 GEBLAESEKOPF

POS	BENENNUNG ZUSATZINFORMATIONEN	TEILE-NR	STCK	AB WERK-NR	BIS WERK-NR
20	MOTORDICHTUNG UNTEN VERSION 1	69050460	1		
21	FILTERSCHAUM VERSION 1	69050560	1		
22	MOTORHALTER / 1.940-781.0	69032900	1		
22	MOTORHALTER / 1.940-131.0 / -701.0 / -791.0 / -801.0 / -900.0 VERSION 1	69050490	1		
23	PROFILDICHTUNG	69032600	1		
27	ZUGENTLASTUNG	69054660	1		
28	SAUGTURBINE KPL. / 1.940-131.0 ab from a 35990/ -781.0 ab from a 14919/ -791.0 ab from a 10864/ -900.0 ab from a 11502 VERSION 2	46100560	1		
29	SAUGTURBINE 250V VERSION 2	64901340	1		
30	MOTORHALTERUNG VERSION 2	56721570	1		
31	GUMMIPUFFER / 1.940-701.0 / -781.0 VERSION 2	53390010	1		
32	FORMTEIL VERSION 2	50315950	1		
34	KOHLEBUERSTENSET / 6.490-134.0 VERSION 2	66102150	2		
34	Kohlebuerstenset / 6.490-161.0 VERSION 2	66102440	1		

3.0 KOMBIDUESE



3.0 KOMBIDUESE

POS BENENNUNG
ZUSATZINFORMATIONEN

STCK AB WERK-NR

BIS WERK-NR

0 KOMBIDUESE DN32
1 GELENK KPL.
2 LAUFROLLE KPL.
3 OBERTEIL
4 TRETER
5 TRAEGERPLATTE KPL.
6 DOPPELKEGELFEDER
7 UNTERTEIL
8 FADENHEBER
9 LINSENSCHR. 3,5X 32
10 Bl.Schr. ST3.5X16,0-A2-70 ISO 7049-C

69065100
69054030
69054040
69054050
69054060
69054070
69054080
69054090
69054100
63030530
73033630

1
1
2
1
1
1
2
1
1
2
2