

B1

T 101 S

Gruppe 1: Elektromotor
 Gruppe 2: Compressed Foam
 Gruppe 3: Pressure distribution

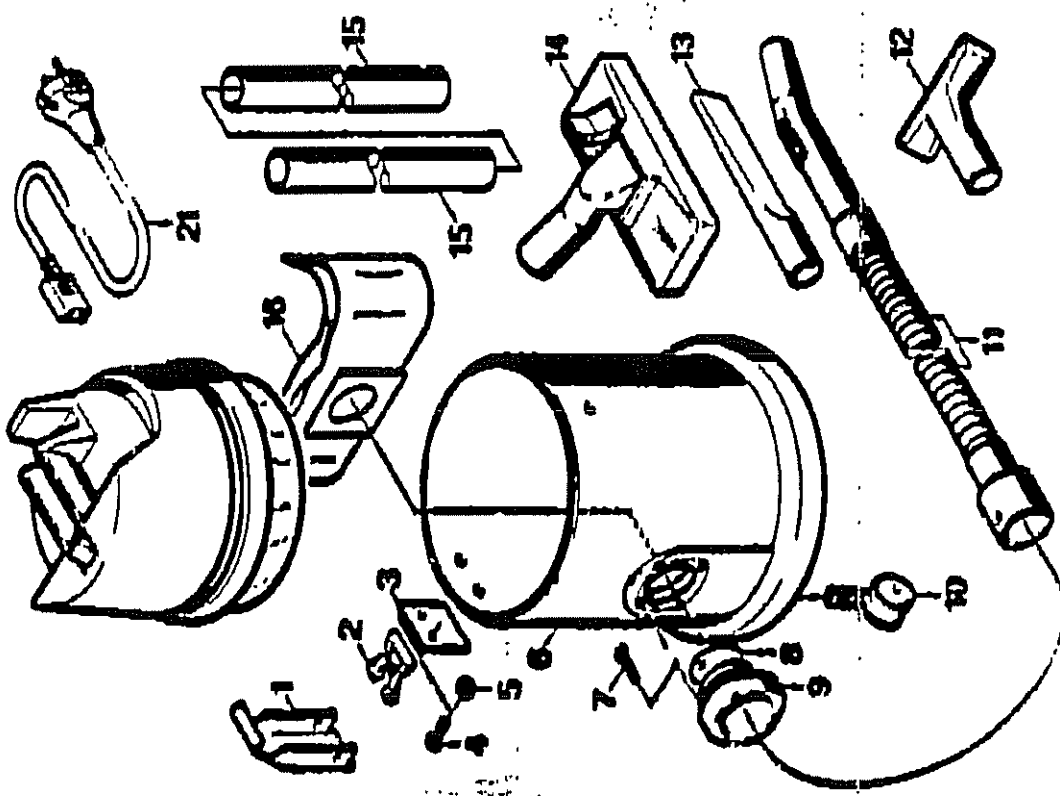
Pos. Bezeichnung
 Item Description
 Pos. Designation

Teile-Nr.
 Part-No.
 No. pièce

Stück
 Qty.
 nbr.

1	Verschlußklemm/ Clip/ Fermeture (Crochet)	6.903-292.0	2
2	Verschlußgelenk/ Lid clamp/ Poignée de fermet	6.903-294.0	2
3	Verschlußhalter/ Spring support/ Fermeture (Appui)	6.903-293.0	2
4	Zylinderschr./Hex10/ Case head screw/ Vis à tête cylind.	7.306-652.0	4
5	6-kt Mutter/ Hexagon nut/ Ecrou hex.	7.311-421.0	4
6	Behälter/ Tank/ Cuv	6.903-155.0	1
7	Schraube 3,9x25/ Screw/ Vis	6.303-095.0	4
8	Filterchutz/ Filter protection/ Filtre (Protect.)	6.903-151.0	1
9	Saugstutzen/ Nose connection/ Raccord de flexible	6.903-145.0	1
10	Leitrolle/ Castor/ Roue Pivotante	6.903-161.0	5
11	Saugschlauch 35/ Suction hose/ Flexible d'aspirat.	6.901-012.0	1
12	Düse Nr 35/ Spolstery nozzle/ Succoir Fantailis	6.903-157.0	1
13	Fugendüse Nr 35/ Crevice Tool/ Succoir Pour Fentes	6.903-159.0	1
14	Kombi-Düse Nr 35/ Floor nozzle/ Succoir Combin	6.903-158.0	1
15	Saugrohr/ Suction tube/ Tuyau d'aspiration	6.902-039.0	2
16	Staubbeutel/ Paper bag/ Sacet Filter-papier	6.903-245.0	1
21	Kabel auf Anfrage/ An in enquiry off Cable demandé contactez	6.908-117	1

6641-836

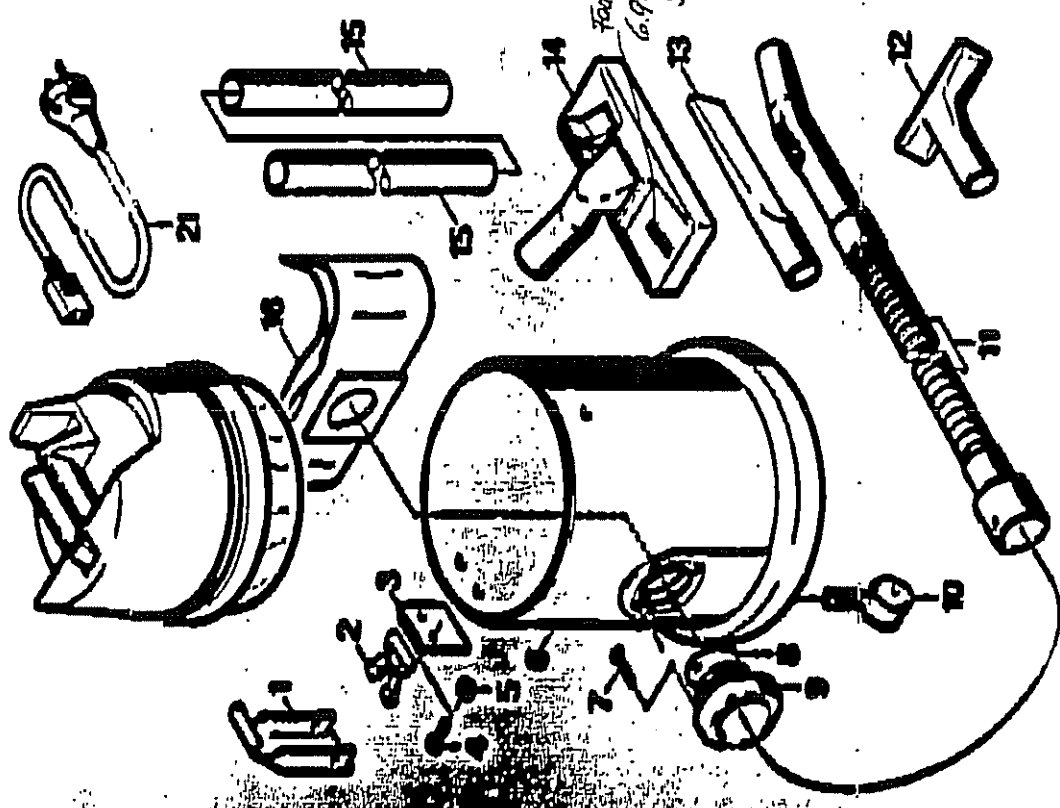


B1

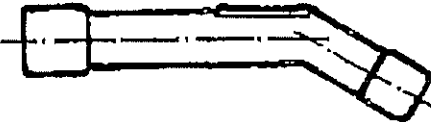
T101S

Original E-Motor
Group E-Component Parts
Original E-Parts-Accessories

Pos. / Item / Pos.	Description / Description / Description	Teil-Nr. / Part-no. / No. piece	Stück / Qty. / Qty.
1	Verriegelung / Clip / Fermeture (Crochet)	6.903-292.0	2
2	Verschleißblech / 1/4 clamp / Poignée de fermet	6.903-294.0	2
3	Verriegelung / Spring support / Fermeture (Appui)	6.903-293.0	2
4	Zylinder / 1/4" / Desee band screw / Vis à tête cylind.	7.306-652.0	4
5	6-iz Mutter / Nacapon nut / Ecrou hex.	7.311-421.0	4
6	Sechskant / Tank / Ore	6.903-195.0	1
7	Schraube 3,9x25 / Screw / Vis	6.303-095.0	4
8	Filterschutz / Filter protection / Filtre (Protect.)	6.903-151.0	1
9	Sensortanz / Base connection / Accord de flexible	6.903-165.0	1
10	Leinwand / Ductor / Base Pivotante	6.903-161.0	5
11	Saugschlauch / 35 / Section hose / Flexible d'aspirat.	6.903-012.0	1
12	Stange / 35 / Spooling nozzle / Sauer Festerolls	6.903-157.0	2
13	Fragebohrer / 35 / Crevice Tool / Sauer Four Fentes	6.903-159.0	1
14	Leinwand / 35 / Floor nozzle / Sauer Canhão	6.903-156.0	1
15	Saugrohr / Section tube / Tapis d'aspiration	6.902-039.0	2
16	Staubbeutel / Paper bag / Sack / Filtre-papier	6.903-146.0	1
21	Tube / auf Anfrage / Au la query off / Non demande concern	6.903-146.0	1



6-647-836
906-117

	Fremdteil - Bestellblatt		Teile-Nr. 6.902-040	
	Benennung	Krümmer NW 35		Blz. 1 Bl. 1
Hersteller Lieferant	Bestelltext			And.
F.A.D.I. s.p.a. Viale delle industrie 16-20090 Settala (Milano)	Krümmer mit Falschluff-Regulierung Werkstoff: Kunststoff Farbe: schwarz RAL 9005 strukturiert nach VDI 3400 Ref.33			
Best.-Nr.				
				
Ersatzteil für T 101 1.748-121				
<p><u>Skizze:</u></p> <p><u>Bemerkung:</u></p>				
GRZ.	HS			
Datum	22.7.87			
Änd. Nr.	117/87			
Index	0			
Alfred Kärcher GmbH & Co. Alfred Kärcher Str. 30 - 40 D 7057 Winnenden				

Dieses Blatt darf nicht vervielfältigt und nicht ohne unsere schriftliche Genehmigung Dritten weitergegeben werden. Wir behalten uns das Recht der entsprechenden Änderungen vor.

B2

T101S

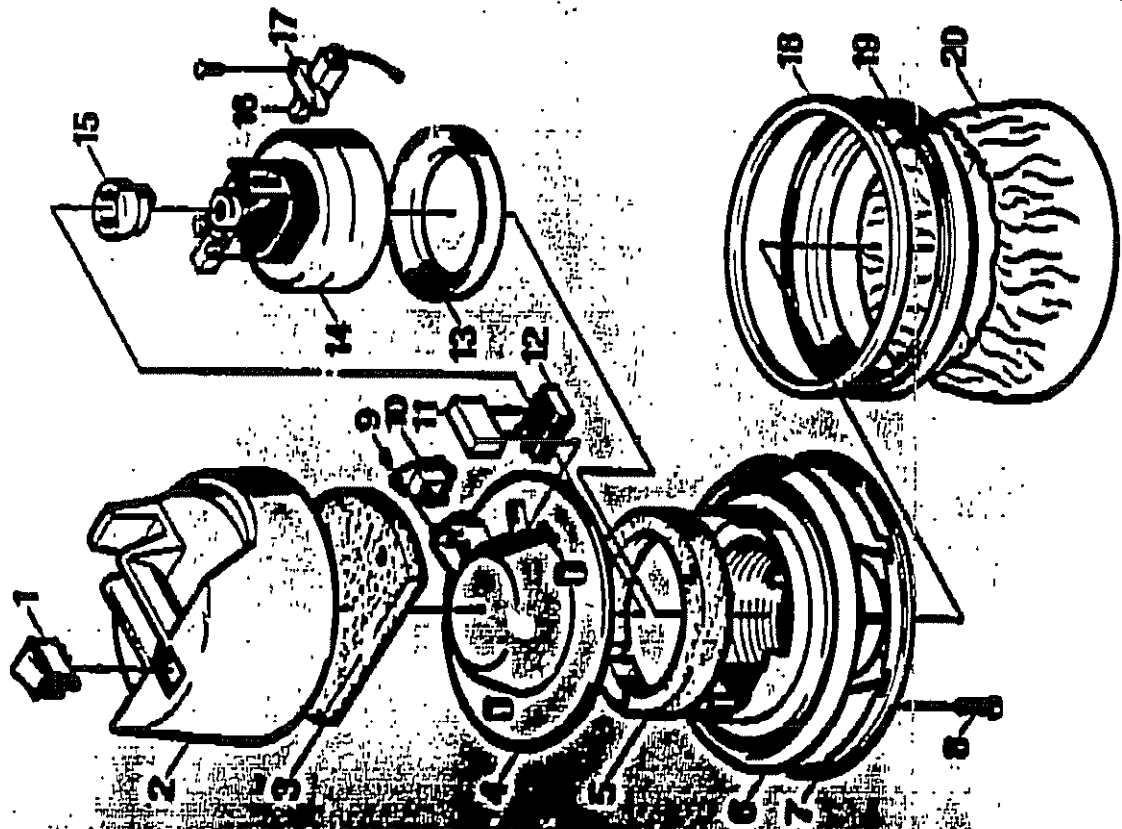
Original - Authentisch
Original - Authentic
Original - Original

Pos. Bezeichnung
Item Description
Pos. Description

Teil-Nr.
Part-No.
No. piece

Stück
Qty.
Qty.

1	Hippschalter/ Switch/ Commutat. A Bascule	6.931-540.0	1
2	Wunde/ Cover/ Capot	6.903-306.0	1
3	Isomplette/ Insulating plate/ Fanneau Isolant	6.903-160.0	1
4	Wunde/ Lid/ Capot	6.903-308.0	1
5	Dichtung/ Seal/ Joint	6.903-149.0	1
6	Motorhalter/ Motor support/ Support	6.903-154.0	1
7	Dichtung/ Seal/ Joint	6.903-175.0	1
8	Schraube 3,9x25/ Screw 3,9x25/ Vis 3,9x25	6.903-005.0	3
9	Schraube 2,9x9/ Screw 2,9x9/ Vis 2,9x9	6.903-896.0	2
10	Steckdose/ Socket/ Fiche Femelle	6.946-145.0	1
11	Drücker-Kondensat./ Interference suppressor/ Condensat.-antipar.	6.561-312.0	1
12	Klemm. 3-Polig/ Terminal/ borne Boieco	6.943-072.0	1
13	Dichtung/ Seal/ Joint	5.363-205.0	1
14	Saugturbinen/ Vacuum motor/ turbine D'aspirat.	6.490-059.0	1
15	Demijuffer/ Damper/ Butoir En Caout.	6.903-307.0	1
16	Kohlenerste/ Carbon brush/ Balai de Charbon	6.610-022.0	1
17	Kohlenerstehalter/ Carbon brush support/ Appui Balai de Charbon	6.610-875.0	1
18	Dichtung/ Seal/ Joint	6.903-168.0	1
19	Walterring/ Support Ring/ Bague de Support	6.903-174.0	1
20	Stofffilter/ Cloth Filter/ Filibre	6.903-153.0	1



B 2

T 101 S

Grupo 2: Gehäuse - Assemblies
 Grupo 2: Housing - outer parts
 Grupo 2: Parties constitutives du corps

Pos. / Item / Pos.	Bezeichnung / Description / Designation	Teil-Nr. / Part-No. / No. piece	Stück / Qty. / mor.
1	Wippschalter/ Switch/ Commutat. A Bascule	6.631-540.0	1
2	Haube/ Cover/ Capot	6.903-306.0	1
3	Demmplatte/ Insulating plate/ Panneau Isolant	6.903-160.0	1
4	Haube/ Lid/ Capot	6.903-308.0	1
5	Dichtung/ Seal/ Joint	6.903-109.0	1
6	Motorhalter/ Motor support/ Support	6.903-154.0	1
7	Dichtung/ Seal/ Joint	6.903-175.0	1
8	Schraube 3,9x25/ Screw 3,9x25/ Vis 3,9x25	6.303-095.0	3
9	Schraube 2,9x9/ Screw 2,9x9/ Vis 2,9x9	6.303-096.0	2
10	Stückdose/ Socket/ Fiche Femelle	6.646-145.0	1
11	Entstör-Kondensat./ Interference suppressor/ Condensat. multipar.	6.661-112.0	1
12	Klemm. 3-Polig/ Terminal/ Borns Domino	6.643-072.0	1
13	Dichtung/ Seal/ Joint	5.363-205.0	1
14	Saugtarblee/ Vacuum motor/ Turbine D'aspirat.	6.490-059.0	1
15	Demmpuffer/ Damper/ Moteur En Caout.	6.903-307.0	1
16	Kohlewanne/ Carbon Brush/ Balai de Charbon	6.610-022.0	1
17	Kohlewannehalter/ Carbon Brush Support/ Appui Balai De Charbon	6.610-025.0	1
18	Dichtung/ Seal/ Joint	6.903-148.0	1
19	Haltering/ Support Ring/ Bague de Support	6.903-174.0	1
20	Stofffilter/ Cloth filter/ Filtre	6.903-153.0	1

