



Ersatzteilliste
(16672030) NT 70/1 *EU
(16672040) NT 70/2 *EU
(16672050) NT 70/3 *EU
(16672100) NT 70/2 Me *EU

Ersatzteile unter www.gluesing.net

2009 06

59709290

www.kaercher.com

DE

DE

HINWEISE

Weitere Sprachen:

Diese Ersatzteilliste ist in weiteren Sprachen erhältlich. Sie erhalten diese unter www.kaercher.com im Bereich Service. Die Schreibweise der Teilenummer, z.B. 7.5456380, entspricht der Teilenummer 7.545-638.0.

Mengenangaben:

Die Mengenangaben in der Ersatzteilliste entsprechen den in der Baugruppe verbauten Stückzahlen der Bauteile.

Meterware:

Ersatzteile welche als Meterware geliefert werden sind auf Einbaulänge selbst zu kürzen. Die Stückzahlen sind als Mindestbestellmenge = 1m angegeben und müssen je nach Bedarf auf weitere volle Meterzahlen erhöht werden.

Versionen/ Werknummern:

Sind Versionen oder Werknummern in der Ersatzteilliste angegeben, ist anhand dieser vor Bestellung zu prüfen, welches Bauteil für ihr Gerät verwendet werden muss.

Lackierte Teile:

Bei Bestellungen von lackierten Teilen welche in der Ersatzteilliste nicht in verschiedenen Farben ausgewiesen sind, ist zusätzlich die Farbnummer oder Farbe mit anzugeben.

Technische Änderungen:

Technische Änderungen sowie das Recht der ausschließlichen Auswertung unseres geistigen Eigentums behalten wir uns vor.

EN

INSTRUCTIONS

Other languages:

This list of spare parts is also available in other languages. You can get this list from www.kaercher.com in the Service division. The designation of the part number e.g. 7.5456380 is equal to 7.545-638.0.

Quantity details:

The quantity details in the spare parts list correspond to the number of pieces of the component installed in the assembly group.

Piece goods:

Spare parts that are sold as piece goods are to be cut to the desired length. The quantities have been indicated as minimum order quantity = 1m and must be rounded off to the full meter figure depending on your requirements.

Version/ Plant numbers:

If version or plant numbers are mentioned in the spare parts list, then use the same to check before ordering which spare part needs to be used for your appliance.

Painted parts:

While ordering painted parts that are not mentioned in the spare parts list in their colour variations, please mention the colour number or the colour you require.

Technical changes:

We reserve the right to make technical changes as well as the right to exclusive use of our intellectual property.

FR

REMARQUES

Autres langues:

Cette liste de pièces de rechange est disponible en autres langues. Cela est disponible sous www.kaercher.com dans le menu Service.

La désignation du numéro de pièce, par ex. 7.5456380, correspond au numéro de pièce 7.545-638.0.

Indications de quantité:

Les indications de quantité dans la liste de pièces de rechange correspondre aux nombres de pièces des composants utilisés dans la construction.

Matériel au mètre:

Les pièces de rechange qui sont livrées au mètre doivent être raccourcies à longueur souhaitée par l'acheteur même. Les nombres des pièces sont indiquées en quantité de commande minimale = 1m et doivent être augmentés selon le besoin à une chiffre de mètre complète.

Versions/ Numéros d'usine:

Lorsqu'il sont indiquées des versions ou des numéros d'usine dans la liste de pièces de rechange, vous devez vérifier que composant doit être utilisé pour votre appareil.

Pièces laquées:

Pour commander des pièces laquées, à les différentes couleurs ne sont pas indiquées dans la liste des pièces de rechange, vous devez indiquer en plus le numéro de la couleur ou seulement la couleur.

Modifications techniques:

Nous nous réservons la possibilité des modifications techniques ainsi le droit d'exploitation exclusive de notre propriété intellectuelle.

IT

AVVERTENZE

Altre lingue:

Il presente elenco di parti di ricambio è disponibile sul nostro sito Web anche in altre lingue: sotto www.kaercher.com alla voce "Service".

L'indicazione del codice pezzo, ad es. 75456380, corrisponde al codice pezzo 7.545-638.0

Indicazioni di quantità:

Le indicazioni di quantità riportate dall'elenco "parti di ricambio" corrispondono al numero delle singole componenti contenute nella rispettiva unità.

Merce a metro:

Le parti di ricambio fornite come "merce a metro" devono venire in seguito accorciate alla lunghezza necessaria per il montaggio. La quantità unitaria è indicata come "quantità minima di ordinazione = 1m" e deve all'occorrenza venire moltiplicata per il numero intero di metri necessari.

Versioni / Numeri di fabbricazione:

Quando l'elenco "parti di ricambio" riporta diverse versioni o numeri di fabbricazione, confrontare la versione o il numero di fabbricazione del ricambio desiderato con quelle/i presenti nell'elenco e indicarlo al momento dell'ordinazione.

Parti di ricambio verniciate:

Nel caso di ricambi verniciati, se l'elenco parti di ricambio non ne riporta espressamente i diversi colori, al momento dell'ordinazione è necessario indicare anche il colore o il numero del colore desiderato.

Modifiche tecniche:

Ci riserviamo il diritto di apportare modifiche tecniche così come il diritto di utilizzo esclusivo della nostra proprietà intellettuale.

ES

INDICACIONES

Otros idiomas:

La lista de piezas de repuesto se puede adquirir en otros idiomas. La puede adquirir en www.kaercher.com en el área de servicios.

La notación de los números de las piezas, p.ej. 75456380 corresponde al número de pieza 7.545-638.0.

Cantidades:

Las indicaciones de cantidades de la lista de piezas de repuesto corresponden al número de piezas montadas en el componente.

Mercancía por metros:

Las piezas de repuesto que se suministran por metros se pueden cortar al largo deseado. La unidad mínima de pedido es de = 1 m y el número de metros completos se puede aumentar según necesidad.

Versiones/números de fábrica:

Si se indica la versión o número de fábrica en la lista de piezas de repuesto, se debe comprobar en ella la pieza a usar para su aparato antes de realizar el pedido.

Piezas lacadas:

Al realizar pedidos de piezas lacadas que no estén indicadas en los diferentes colores en la lista de piezas de repuesto, se debe indicar también la referencia del color o el color.

Modificaciones técnicas:

Reservados los derechos de realizar modificaciones técnicas y aprovechar nuestra propiedad intelectual.

PL

WSKAZÓWKI

Pozostałe języki:

Ta lista części zamiennych jest dostępna w także w innych językach. Mogą ją Państwo pobrać ze strony www.kaercher.com w dziale Serwis.

Sposób zapisywania numeru części, np. 75456380, odpowiada numerowi części 7.545-638.0.

Dane ilości:

Dane ilości podane w liście części zamiennych odpowiadają liczbie sztuk podzespołów tworzących dany moduł.

Towar sprzedawany na metry:

Części zamienne dostarczane jako towar sprzedawany na metry po zamontowaniu należy samodzielnie skrócić do potrzebnej długości. Liczba sztuk podana jest jako minimalna ilość zamówienia = 1m i w zależności od potrzeb zwiększa się ją o kolejne pełne metry.

Wersje/ Numer zakładu:

Jeżeli w liście części zamiennych podane są wersje lub numery zakładu, przed zamówieniem na ich podstawie należy sprawdzić, który podzespół stosuje się w Państwa urządzeniu.

Części lakierowane:

W przypadku zamówień części lakierowanych, które w liście części zamiennych nie podano w wielu kolorach, należy dodatkowo zaznaczyć nr koloru lub kolor.

Zmiany techniczne:

Zastrzegamy sobie prawo do zmian technicznych oraz wyłącznego wykorzystywania naszej własności intelektualnej.

RU

УКАЗАНИЯ:

Другие языки:

Данный список запасных частей также доступен на других языках. Вы найдете его на сайте www.kaetcher.com в разделе Service Маркировка номера детали, например, 75456380, соответствует номеру детали 7.545-638.0.

Указание количества:

Количественные данные в списке запасных частей соответствуют числу компонентов, входящих в состав узлов.

Товар, продаваемый на метры:

Запасные части, продающиеся на метры, необходимо обрезать до нужной длины. Число изделий указано в виде минимального объема заказа = 1м и их количество можно округлить до требуемого по мере необходимости.

Варианты исполнения/заводские номера:

Если варианты исполнения или заводские номера указаны в списке запасных частей, то перед заказом необходимо проверить, какая деталь подходит для вашего устройства.

Лакированные детали:

При заказе лакированных деталей, варианты расцветки которых не указаны в списке запасных частей, необходимо дополнительно указать номер цвета или необходимый для вас цвет.

Технические изменения:

Мы оставляем за собой право на технические изменения, а также право на исключительное использование нашей интеллектуальной собственности.

INHALTSVERZEICHNIS

1.0 Haube

2.0 Saugturbine

3.0 Filter

4.0 Behälter

4.1 Behälter

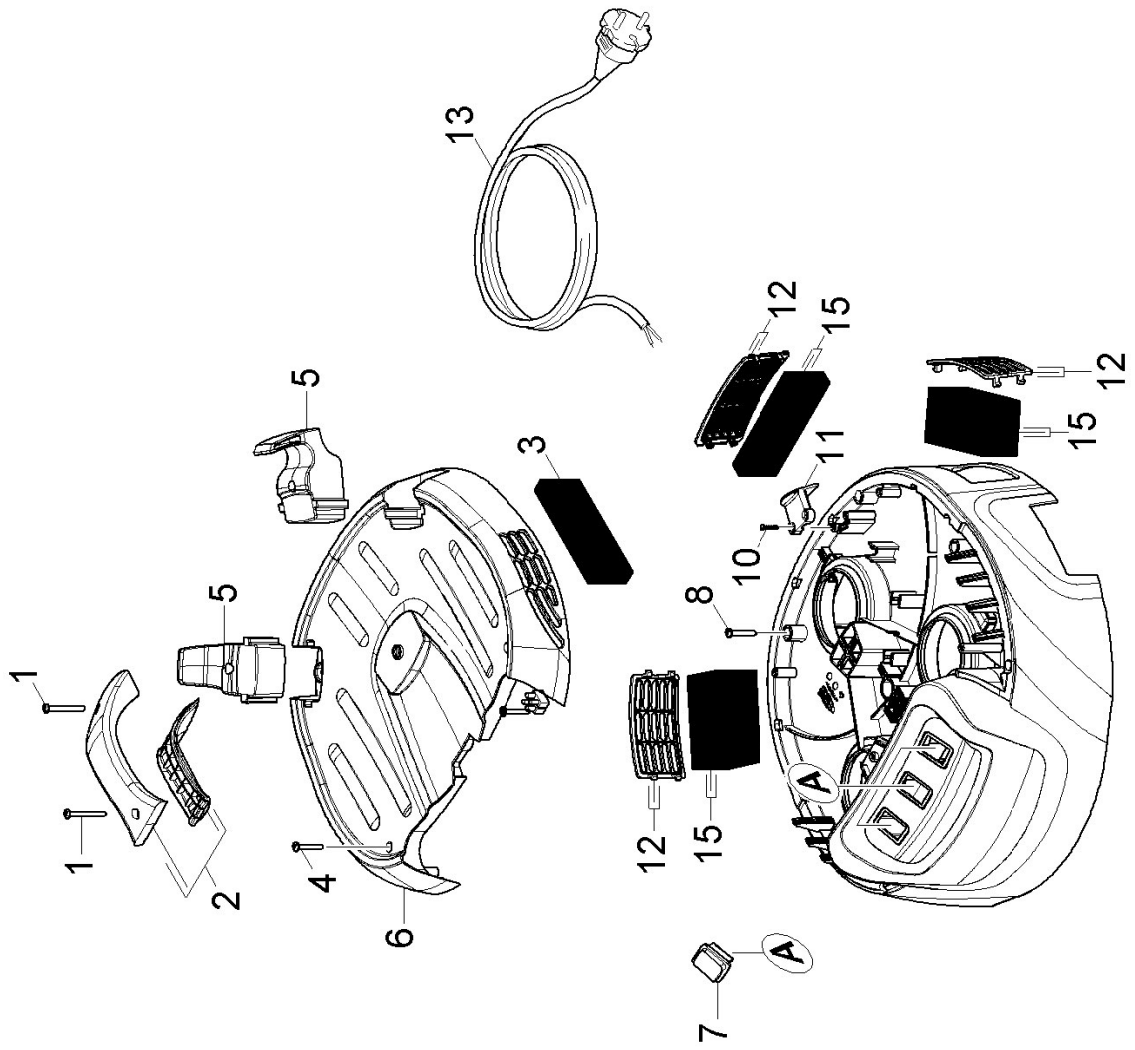
1.667-203.0/-204.0/-205.0

4.2 Behälter

1.667-210.0

5.0 ZUBEHOER

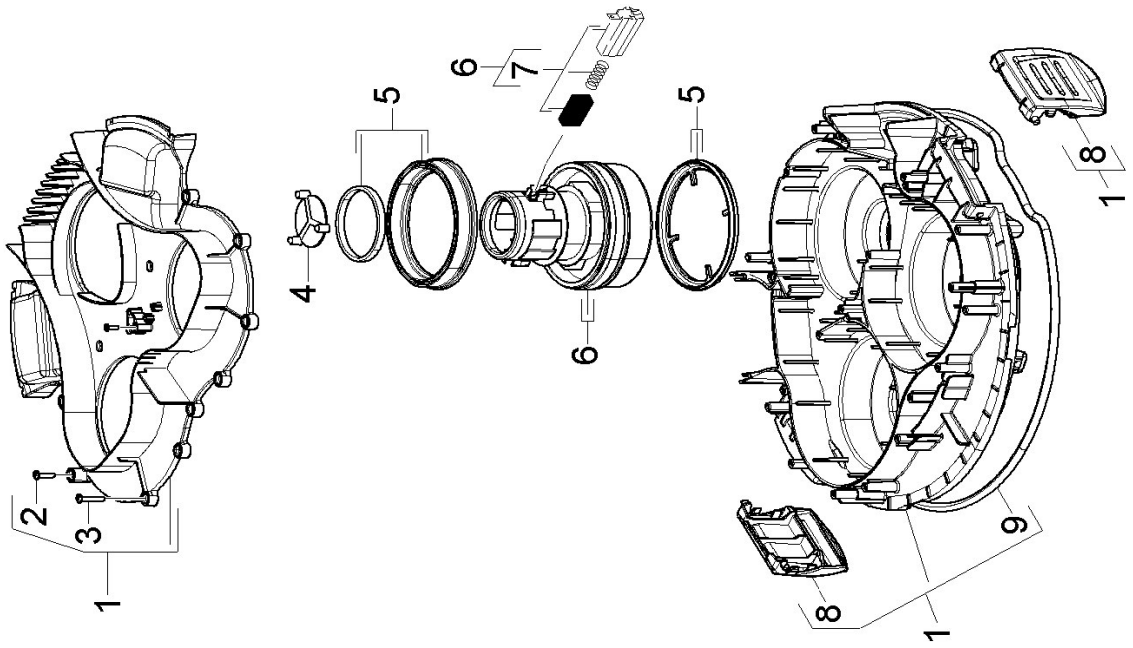
1.0 Haube



1.0 Haube

POS	BENENNUNG ZUSATZINFORMATIONEN	TEILE-NR	STCK	AB WERK-NR	BIS WERK-NR
1	Schraube 5x50 -10.9-R2R (K-In6Rd)	73031110	2		
2	Set Griff	63212250	1		
3	Set Schaum Abdeckung	64149330	1		
4	Schraube 5x35 -10.9-R2R (In6Rd)	73031100	1		
5	Kabelhaken	56723060	2		
6	Abdeckung	50334320	1		
7	Schalter	66304680	1		
	STUECKZAHL NACH BEDARF				
8	Schraube 5x30 -10.9-R2R (K-In6Rd)	73030860	7		
9	Haube NT 70/3	50692690	1		
10	Schraube 4x25 -10.9-R2R (K-In6Rd)	73030840	2		
11	Zugentlastung	50334360	1		
12	Set Gitter	65540300	1		
13	Netzanschlusskabel 10m PVC *EU	66487150	1		
15	Set Schaum	64149110	1		

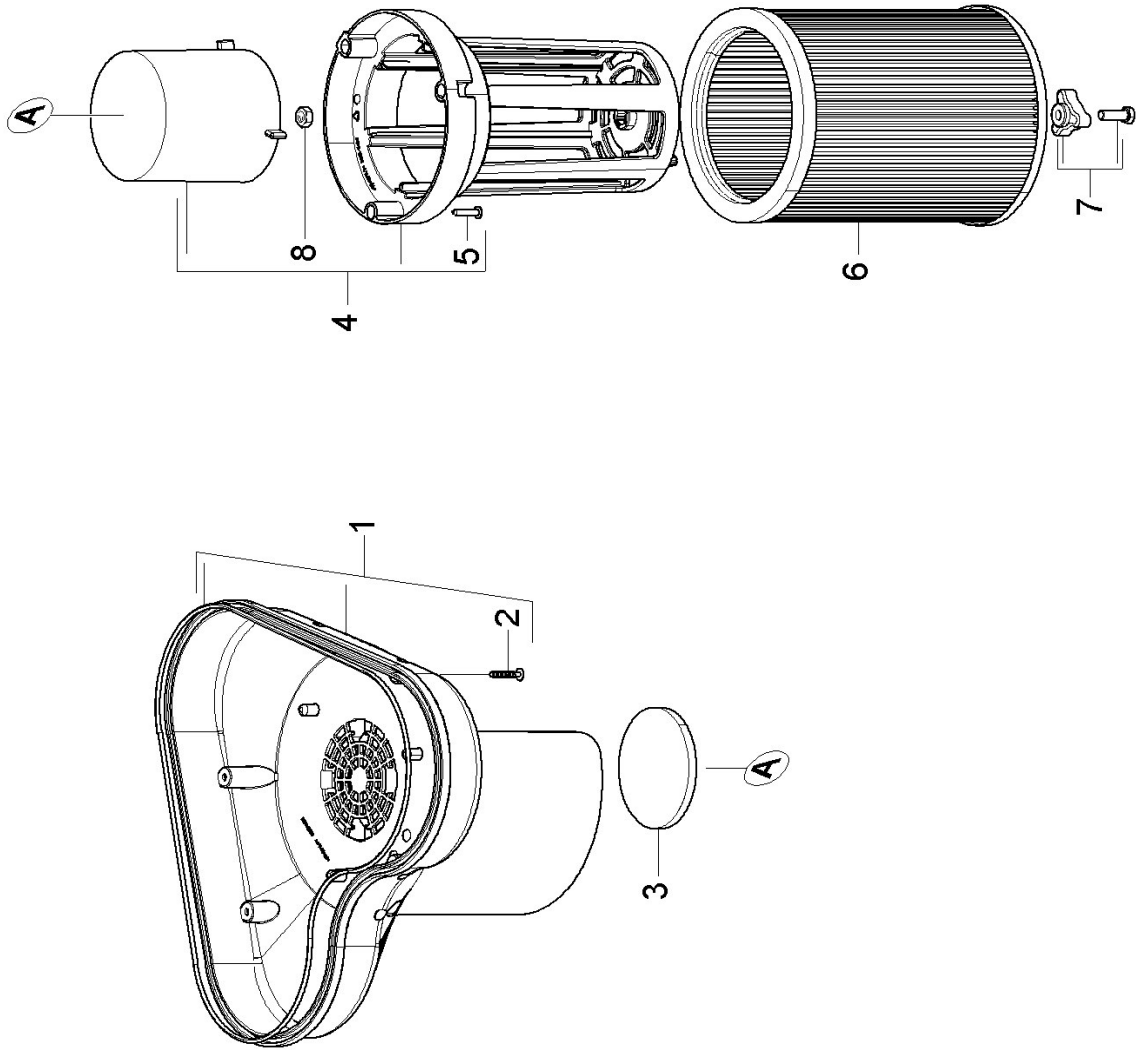
2.0 Saugturbine



2.0 Saugturbine

POS	BENENNUNG ZUSATZINFORMATIONEN	TEILE-NR	STCK	AB WERK-NR	BIS WERK-NR
1	Gehaeuse Turbine kpl.	60600010	1		
2	Schraube 5x25 -10.9-R2R (In6Rd)	73031090	2		
3	Schraube 5x35 -10.9-R2R (In6Rd)	73031100	14		
4	Deckel Turbine	50643200	1		
	STUECKZAHL NACH BEDARF				
5	Set Dichtung	63635080	1		
	STUECKZAHL NACH BEDARF				
6	Saugturbine	64901820	1		
	STUECKZAHL NACH BEDARF				
7	Kohlebuerste kpl.	66102460	2		
	STUECKZAHL NACH BEDARF				
8	Verschlusslasche	50334330	2		
9	Schnur Moosgummi D10	63628570	1		

3.0 Filter



3.0 Filter

POS	BENENNUNG ZUSATZINFORMATIONEN	TEILE-NR	STCK	AB WERK-NR	BIS WERK-NR
1	Set Luftfuehrung	64149310	1		
2	Schraube 5x30 -10.9-R2R (K-In6Rd)	73030860	6		
3	Set Schaum Luftfuehrung	64149340	1		
4	Set Filterkorb	64149320	1		
5	Schraube 5x25 -10.9-R2R (In6Rd)	73031090	3		
6	Patronenfilter Papier	69070380	1		
7	Set Sterngriff	63212260	1		
8	6kt-Mutter M8 -8-A3E ISO 4032	73110040	1		

4.0 Behälter

4.1 Behälter

1.667-203.0/-204.0/-205.0

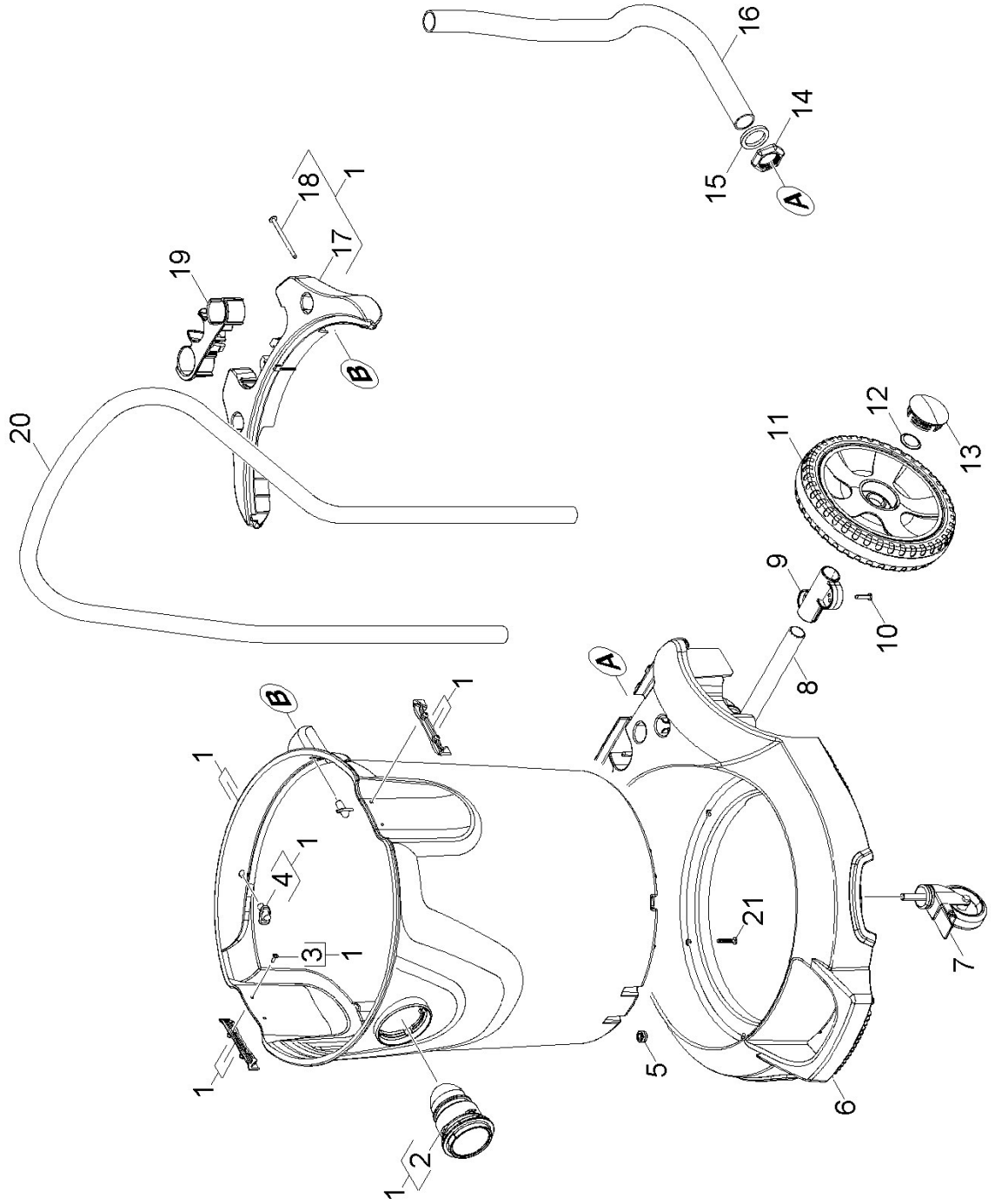
4.2 Behälter

1.667-210.0



4.1 Behälter

1.667-203.0/-204.0/-205.0



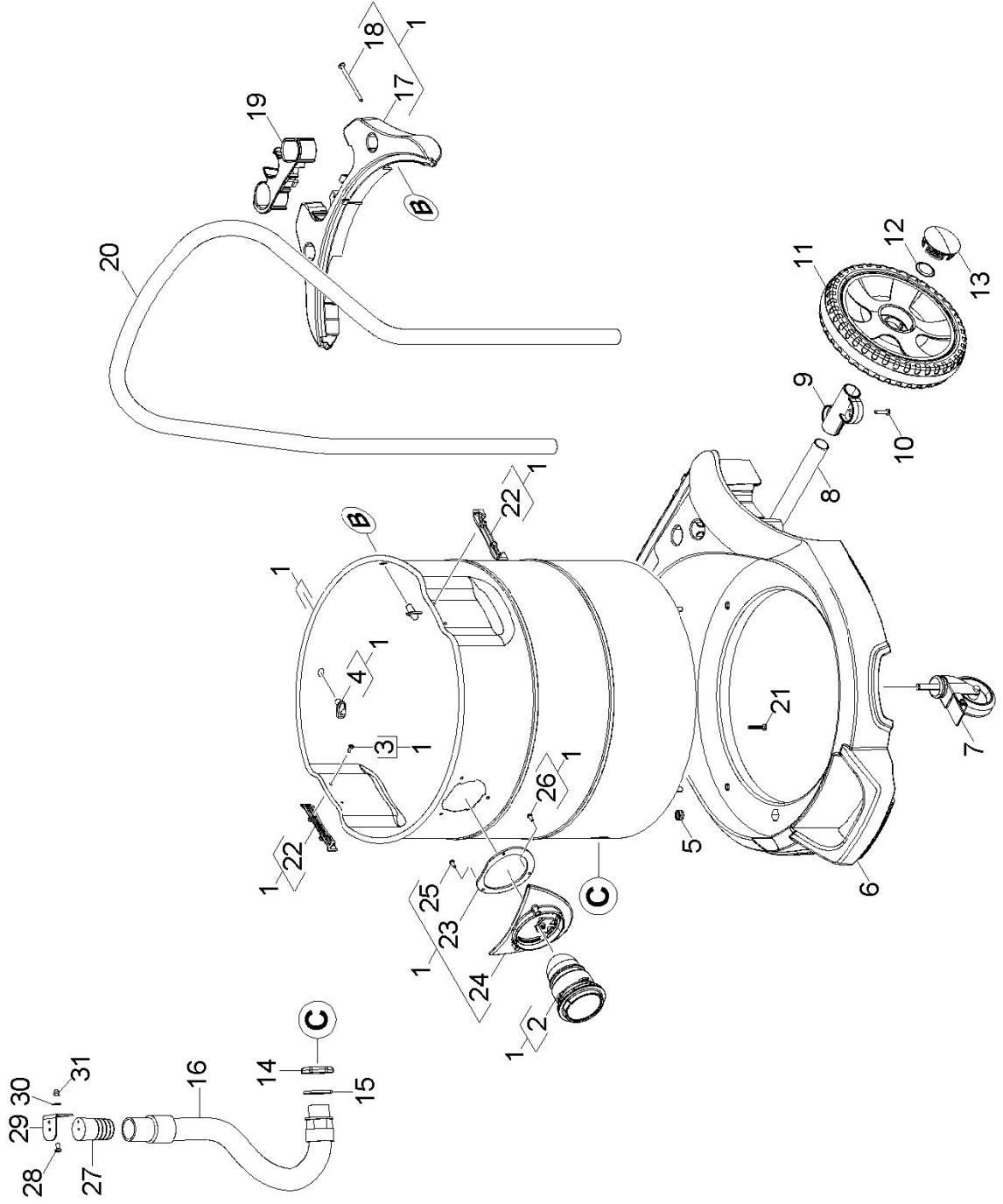
4.1 Behaelter

1.667-203.0/-204.0/-205.0

POS	BENENNUNG ZUSATZINFORMATIONEN	TEILE-NR	STCK	AB WERK-NR	BIS WERK-NR
1	Behaelter kpl.	63946670	1		
2	Sauganschluss	50316020	1		
3	Schraube 4x12 -10.9-R2R (In6RD)	73031060	4		
4	Befestigung	50322850	2		
5	6kt-Mutter M10 -04-AZE ISO 10511	73114230	2		
6	Fahrgesteil Kunststoff	50371960	1		
7	Lenkrolle Stop 75	64353840	2		
8	Achse	51056430	1		
9	Halter Achse	50334370	2		
10	Schraube 5x25 -10.9-R2R (In6Rd)	73031090	4		
11	Rad	45152550	1		
12	Klemmscheibe D25	63432170	2		
13	Set Radkappe	65150010	1		
14	Sechskantmutter	50319400	1		
15	Dichtring 32x44	63632500	1		
16	Ablassschlauch	63918790	1		
17	Halter Zubehoer gross Kunststoff	56723070	1		
18	Schraube 5x80-10.9-R2R (K-In6Rd) (12-0,5	73032480	2		
19	Halter Zubehoer	50322620	1		
20	Schubbuegel	50348810	1		
21	Schraube 5x30 -10.9-R2R (K-In6Rd)	73030860	6		

4.2 Behälter

1.667-210.0

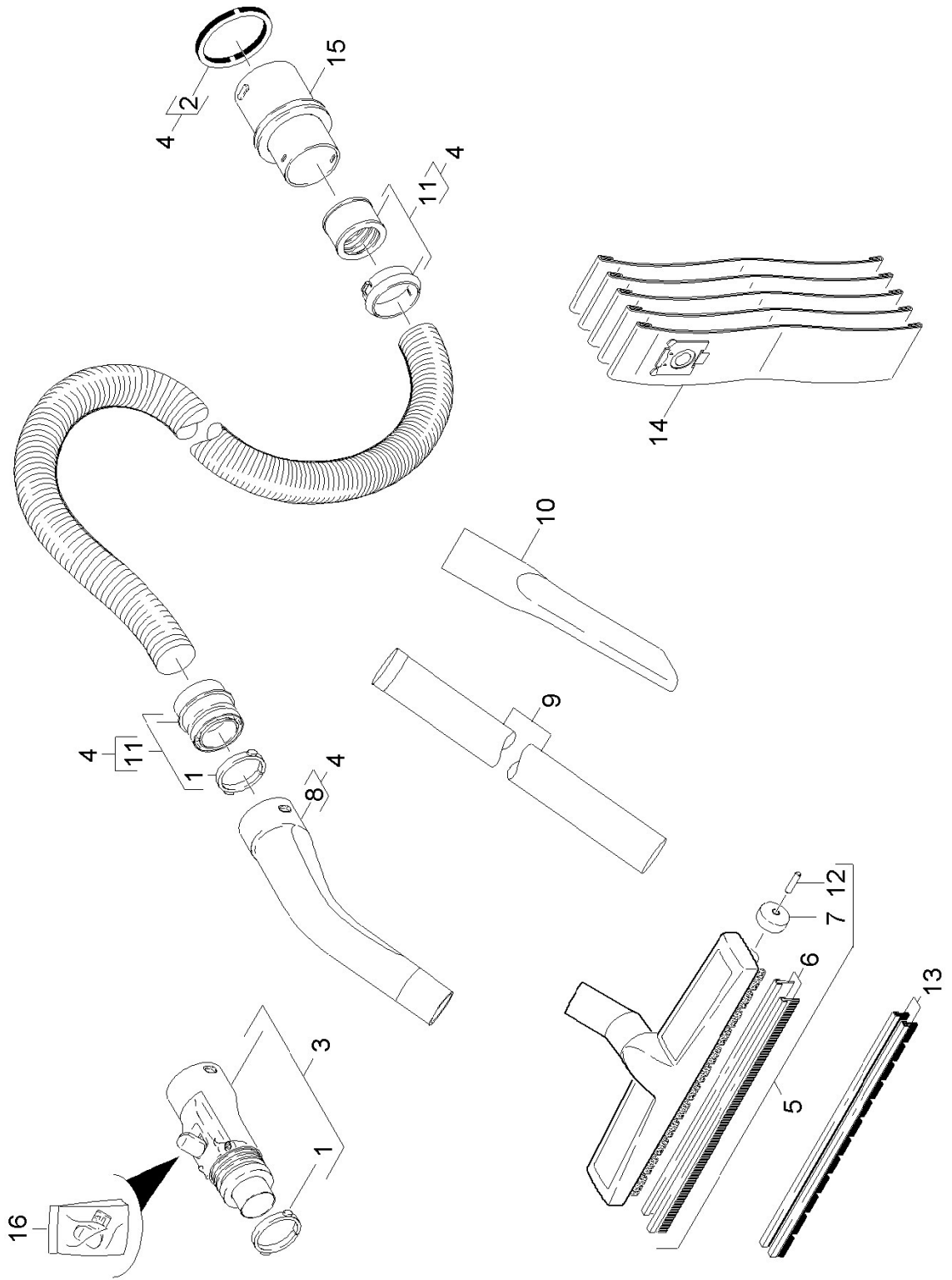


4.2 Behaelter

1.667-210.0

POS	BENENNUNG ZUSATZINFORMATIONEN	TEILE-NR	STCK	AB WERK-NR	BIS WERK-NR
1	Behaelter kpl.	40608000	1		
2	Sauganschluss	50316020	1		
3	Schraube 4x12 -10.9-R2R (In6RD)	73031060	4		
4	Befestigung	50322850	2		
5	6kt-Mutter M10 -04-A2E ISO 10511	73114230	2		
6	Fahrgesteil Kunststoff	50371960	1		
7	Lenkrolle Stop 75	64353840	2		
8	Achse	51056430	1		
9	Halter Achse	50334370	2		
10	Schraube 5x25 -10.9-R2R (In6Rd)	73031090	4		
11	Rad	45152550	1		
12	Klemmscheibe D25	63432170	2		
13	Set Radkappe	65150010	1		
14	Sechskantmutter	50319400	1		
15	Dichtring 32x44	63632500	1		
16	Ablassschlauch	63918790	1		
17	Halter Zubehoer gross Metall	56723080	1		
18	Schraube 5x80-10.9-R2R (K-In6Rd) (12-0,5	73032480	2		
19	Halter Zubehoer	50322620	1		
20	Schubuegel	50348810	1		
21	Schraube 5x30 -10.9-R2R (K-In6Rd)	73030860	6		
22	Halter Verschluss	50323830	2		
23	Dichtung	53635910	1		
24	Adapter	50324120	1		
25	Schraube 4x12-A2-70 (In6RD)	73031160	2		
26	Schraube 4x16 -10.9-R2R (K-In6Rd)	73031290	1		
27	Formteil	50303500	1		
28	Schraube M5x10-A2-70 (In6Rd)	73061800	2		
29	Winkel	50219560	1		
30	Scheibe 5 -A2 ISO 7093-1	73122820	2		
31	Hutmutter M 5-A1-50 DIN 1587	73113850	2		

5.0 ZUBEHOER



5.0 ZUBEHOER

POS	BENENNUNG ZUSATZINFORMATIONEN	TEILE-NR	STCK	AB WERK-NR	BIS WERK-NR
1	Spanning C40	50319050	2		
2	Schnur Moosgummi	62732020	1		
3	Gehaeuse Modul C40	40604740	1		
4	Saugschlauch kpl. C DN40-4000mm	44406780	1		
5	Bodenduese DN40	69065540	1		
6	Gummilippenset nur fuer Ersatz	69058770	1		
7	Laufrolle nur fuer Ersatz	64352920	2		
8	Kruemmer	50319040	1		
9	Saugrohr DN40-0,55m	69002750	2		
10	Fugenduese DN40	69030330	1		
11	Reparatursatz	26398730	1		
12	Achse	64370260	2		
13	Buerstenleistsenst nur fuer Ersatz	69058780	2		
14	Filtertueten 5St. -NT 65/2 ECO	69042850	1		
15	Schlauchstutzen DN40	54434770	1		
16	Taster Modul kpl.	43240150	1		