



Ersatzteilliste

**(19371210) NT 700 * EUROPA
(19371310) NT 700 O.ZUBEH.*EUR
(19371410) NT 700 M.ZUB -DV *EU
(19372810) NT 700 * GB
(19372910) NT 700 * CH
(19375210) NT 700 (60JAHRE)*EU
(19376010) NT 700 O.ZUBEH.*AUS
(19376110) NT 700 * SF
(19376710) NT 700
(19377010) NT 700 * RA**

[Ersatzteile unter www.gluesing.net](http://www.gluesing.net)

2005 11

59556000

www.kaercher.com

DE

DE

HINWEISE

Weitere Sprachen:

Diese Ersatzteilliste ist in weiteren Sprachen erhältlich. Sie erhalten diese unter www.kaercher.com im Bereich Service.

Mengenangaben:

Die Mengenangaben in der Ersatzteilliste entsprechen den in der Baugruppe verbauten Stückzahlen der Bauteile.

Meterware:

Ersatzteile welche als Meterware geliefert werden sind auf Einbautlänge selbst zu kürzen. Die Stückzahlen sind als Mindestbestellmenge = 1m angegeben und müssen je nach Bedarf auf weitere volle Meterzahlen erhöht werden.

Versionen/ Werknummern:

Sind Versionen oder Werknummern in der Ersatzteilliste angegeben, ist anhand dieser vor Bestellung zu prüfen, welches Bauteil für ihr Gerät verwendet werden muss.

Lackierte Teile:

Bei Bestellungen von lackierten Teilen welche in der Ersatzteilliste nicht in verschiedenen Farben ausgewiesen sind, ist zusätzlich die Farbnummer oder Farbe mit anzugeben.

Technische Änderungen:

Technische Änderungen sowie das Recht der ausschließlichen Auswertung unseres geistigen Eigentums behalten wir uns vor.

EN

INSTRUCTIONS

Other languages:

This list of spare parts is also available in other languages. You can get this list from www.kaercher.com in the Service division.

Quantity details:

The quantity details in the spare parts list correspond to the number of pieces of the component installed in the assembly group.

Piece goods:

Spare parts that are sold as piece goods are to be cut to the desired length. The quantities have been indicated as minimum order quantity = 1m and must be rounded off to the full meter figure depending on your requirements.

Version/ Plant numbers:

If version or plant numbers are mentioned in the spare parts list, then use the same to check before ordering which spare part needs to be used for your appliance.

Painted parts:

While ordering painted parts that are not mentioned in the spare parts list in their colour variations, please mention the colour number or the colour you require.

Technical changes:

We reserve the right to make technical changes as well as the right to exclusive use of our intellectual property.

FR

REMARQUES

Autres langues:

Cette liste de pièces de rechange est disponible en autres langues. Cela est disponible sous www.kaercher.com dans le menu Service.

Indications de quantité:

Les indications de quantité dans la liste de pièces de rechange correspondre aux nombres de pièces des composant utilisées dans la construction.

Matériel au mètre:

Les pièces de rechange qui sont livrées au mètre doivent être raccourcies à longueur souhaitée par l'acheteur même. Les nombres des pièces sont indiquées en quantité de commande minimale = 1m et doivent être augmentés selon le besoin à une chiffre de mètre complète.

Versions/ Numéros d'usine:

Lorsqu'il sont indiquées des versions ou des numéros d'usine dans la liste de pièces de rechange, vous devez vérifier que composant doit être utilisé pour votre appareil.

Pièces laquées:

Pour commander des pièces laquées, où les différentes couleurs ne sont pas indiquées dans la liste des pièces de rechange, vous devez indiquer en plus le numéro de la couleur ou seulement la couleur.

Modifications techniques:

Nous nous réservons la possibilité des modifications techniques ainsi le droit d'exploitation exclusive de notre propriété intellectuelle.

IT

AVVERTENZE

Altre lingue:

Il presente elenco di parti di ricambio è disponibile sul nostro sito Web anche in altre lingue: unter www.kaercher.com alla voce "Service".

Indicazioni di quantità:

Le indicazioni di quantità riportate dall'elenco "parti di ricambio" corrispondono al numero delle singole componenti contenute nella rispettiva unità.

Merce a metro:

Le parti di ricambio fornite come "merce a metro" devono venire in seguito accorciate alla lunghezza necessaria per il montaggio. La quantità unitaria è indicata come "quantità minima di ordinazione = 1m" e deve all'occorrenza venire moltiplicata per il numero intero di metri necessari.

Versioni / Numeri di fabbricazione:

Quando l'elenco "parti di ricambio" riporta diverse versioni o numeri di fabbricazione, confrontare la versione o il numero di fabbricazione del ricambio desiderato con quelle/i presenti nell'elenco e indicarlo al momento dell'ordinazione.

Parti di ricambio verniciate:

Nel caso di ricambi verniciati, se l'elenco parti di ricambio non ne riporta espressamente i diversi colori, al momento dell'ordinazione è necessario indicare anche il colore o il numero del colore desiderato.

Modifiche tecniche:

Ci riserviamo il diritto di apportare modifiche tecniche così come il diritto di utilizzo esclusivo della nostra proprietà intellettuale.

ES

INDICACIONES

Otros idiomas:

La lista de piezas de repuesto se puede adquirir en otros idiomas. La puede adquirir en www.kaercher.com en el área de servicios.

Cantidades:

Las indicaciones de cantidades de la lista de piezas de repuesto corresponden al número de piezas montadas en el componente.

Mercancia por metros:

Las piezas de repuesto que se suministran por metros se pueden cortar al largo deseado. La unidad mínima de pedido es de = 1 m y el número de metros completos se puede aumentar según necesidad.

Versiones/números de fábrica:

Si se indica la versión o número de fábrica en la lista de piezas de repuesto, se debe comprobar en ella la pieza a usar para su aparato antes de realizar el pedido.

Piezas lacadas:

Al realizar pedidos de piezas lacadas que no estén indicadas en los diferentes colores en la lista de piezas de repuesto, se debe indicar también la referencia del color o el color.

Modificaciones técnicas:

Reservados los derechos de realizar modificaciones técnicas y aprovechar nuestra propiedad intelectual.

PL

WSKAZÓWKI

Pozostałe języki:

Ta lista części zamiennych jest dostępna w także w innych językach. Mogą ją Państwo pobrać ze strony www.kaercher.com w dziale Serwis.

Dane ilości:

Dane ilości podane w liście części zamiennych odpowiadają liczbie sztuk podzespołów tworzących dany moduł.

Towar sprzedawany na metry:

Części zamienne dostarczane jako towar sprzedawany na metry po zamontowaniu należy samodzielnie skrócić do potrzebnej długości. Liczba sztuk podana jest jako minimalna ilość zamówienia =1m i w zależności od potrzeb zwiększa się ją o kolejne pełne metry.

Wersje/ Numer zakładu:

Jeżeli w liście części zamiennych podane są wersje lub numery zakładu, przed zamówieniem na ich podstawie należy sprawdzić, który podzespół stosuje się w Państwa urządzeniu.

Części lakierowane:

W przypadku zamówień części lakierowanych, które w liście części zamiennych nie podano w wielu kolorach, należy dodatkowo zaznaczyć nr koloru lub kolor.

Zmiany techniczne:

Zastrzegamy sobie prawo do zmian technicznych oraz wyłącznego wykorzystywania naszej własności intelektualnej.

INHALTSVERZEICHNIS

1.0 OBERTEIL

1.1 HAUBE

1.2 SCHALTER

2.0 SAUGTURBINE

3.0 BEHAELTER

3.1 BEHAELTER

3.2 ABLASSSCHLAUCH

4.0 ZUBEHOER

4.1 STANDARDZUBEHOER

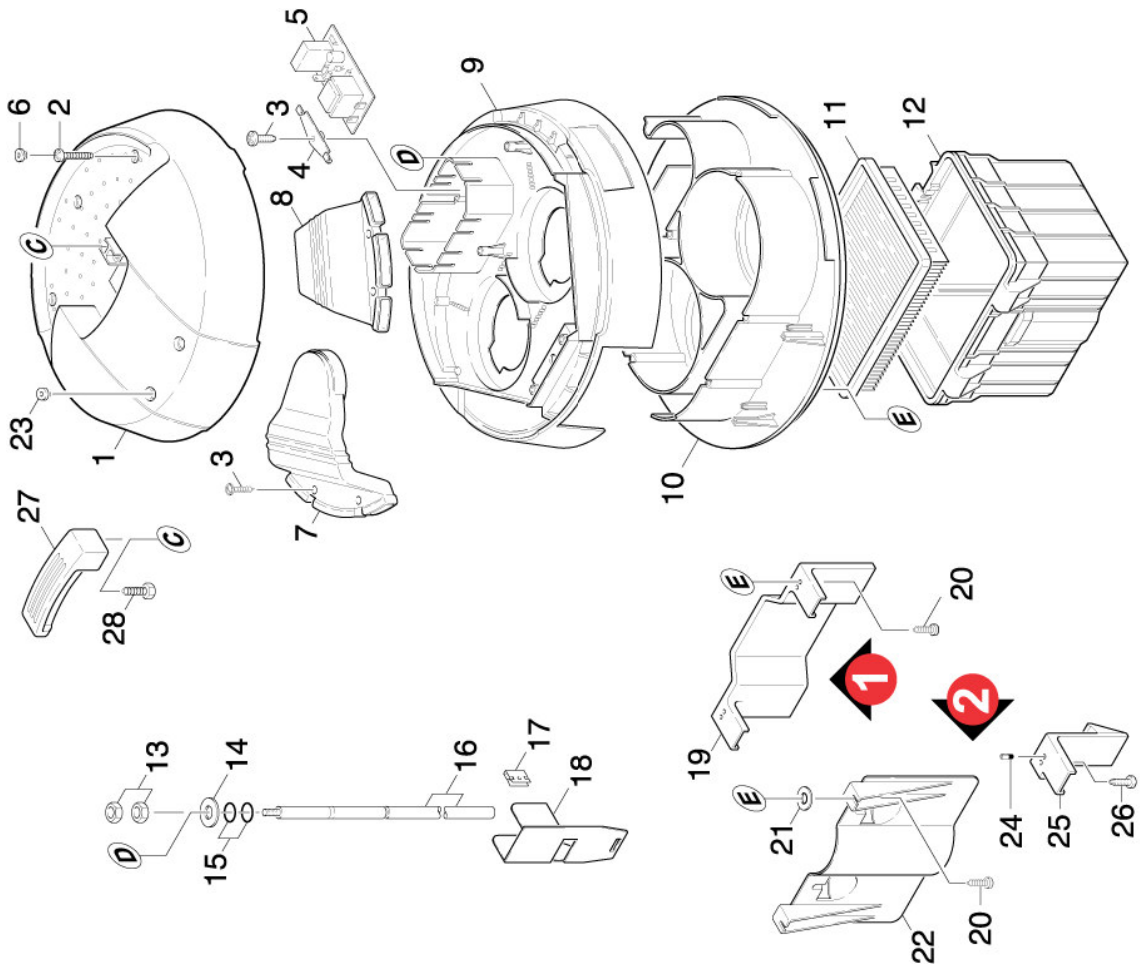
4.2 SONDERZUBEHOER

1.0 OBERTEIL

1.1 HAUBE
1.2 SCHALTER



1.1 HAUBE



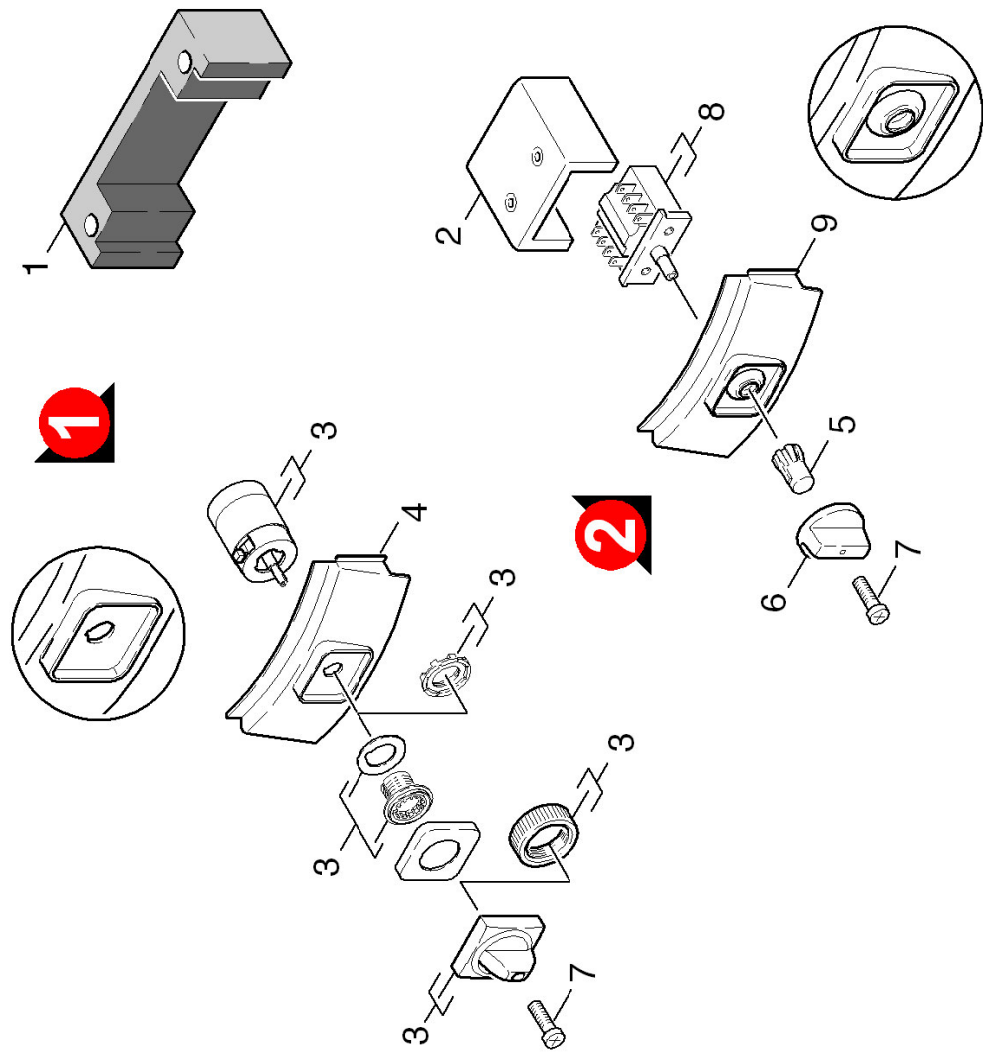
1.1 HAUBE

POS	BENENNUNG ZUSATZINFORMATIONEN	TEILE-NR	STCK	AB WERK-NR	BIS WERK-NR
1	HAUBE AUSSEN / 1.937-121.0 / -131.0 / -141.0 / -281.0 / -291.0 / -521.0 / -601.0 / -611.0 / -701.0	50309970	1		
1	HAUBE AUSSEN / 1.937-671.0	50311110	1		
1	HAUBE TORNADO / 1.937-904.0	50318580	1		
2	SCHRAUBE 5,0X 28	69033950	13		
3	LINSENSCHR. 3,5X16	63031950	7		
4	HALTER	50310020	2		
5	Schaltelektronik / 1.937-121.0 / -131.0 / -141.0 / -281.0 / -291.0 / -521.0 / -601.0 / -611.0 / -701.0	66822810	1		
5	SCHALTELEKTRONIK / 1.937-671.0 / -904.0	66823000	1		
6	Abdeckkappe	50310030	4		
7	Stutzen Ansaugung links	56920280	1		
8	Stutzen Ansaugung rechts	56920290	1		
9	HAUBE INNEN / 1.937-121.0 / -131.0 / -141.0 / -281.0 / -291.0 / -521.0 / -601.0 / -611.0 / -701.0	50309960	1		
9	HAUBE INNEN / 1.937-671.0 / -904.0	50311120	1		
10	GRUNDPLATTE VERSION 1 / 5.003-056.0	50309950	1		
10	GRUNDPLATTE VERSION 2 / 5.003-102.0 / 5.037-079.0	50311340	1		
11	FILTEREINSATZ	57310200	1		
12	RAHMEN	50500300	1		
13	6kt-Mutter M4 -8-A2E ISO 7040	73114240	2		

1.1 HAUBE

POS	BENENNUNG ZUSATZINFORMATIONEN	TEILE-NR	STCK	AB WERK-NR	BIS WERK-NR
14	Scheibe 4 -200HV-A3E ISO 7089	73120010	2		
15	O-RING 3,1 X 1,6	63624010	2		
16	SONDE	51071440	2		
17	U-KLAMMER	63735930	2		
18	VERLAENGERUNG	50311160	2		
19	PRALLPLATTE VERSION 1	50030560	1		
	/ 5.030-995.0				
20	Schraube 4x16 -A2-70 (In6Rd)	73030260	2		
21	Scheibe 6 -200HV-P4E ISO 7089	73120450	2		
22	PRALLPLATTE VERSION 2	50031020	1		
	/ 5.031-134.0				
23	Abdeckkappe	50310040	2		
24	STIFT	53140940	2		
25	HAKEN VERSION 2	50370790	2		
	/ 5.031-134.0				
26	LINSENSCHR. 4,8X 22	63030550	2		
27	HANDGRIFF	50309980	1		
28	LINSENSCHR. M 6X 20	73063030	2		

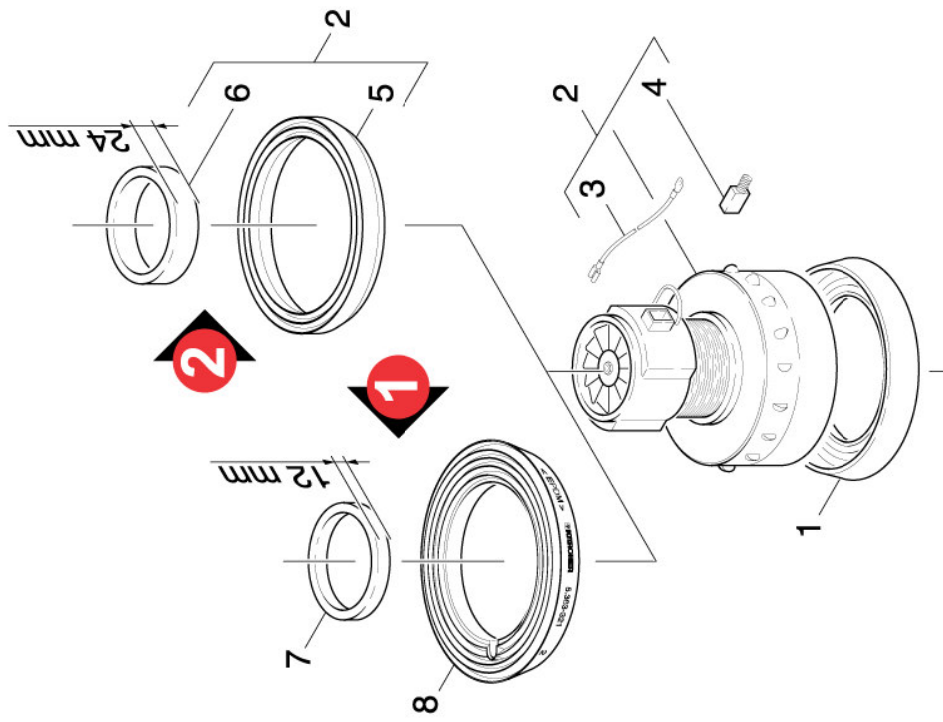
1.2 SCHALTER



1.2 SCHALTER

POS	BENENNUNG ZUSATZINFORMATIONEN	TEILE-NR	STCK	AB WERK-NR	BIS WERK-NR
1	STAUBSCHUTZ	69594790	1		
2	Abdeckung Schalter NT700 VERSION 2 / 1.937-121.0 / -141.0 / -291.0 / -601.0 / -611.0 / -701.0	50319550	1		
3	SCHALTER VERSION 1 / 1.937-121.0 bis up to jusq. 15414/ -131.0 bis up to jusq. 14023/ -141.0 bis up to jusq. 15414/ -281.0 bis up to jusq. 10301/ -291.0 bis up to jusq. 10201/ -521.0 bis up to jusq. 15414/ -601.0 bis up to jusq. 10101/ -671.0 bis up to jusq. 10000	66316100	1		
4	BLLENDE VORNE VERSION 1 / 1.937-121.0 bis up to jusq. 15414/ -131.0 bis up to jusq. 14023/ -141.0 bis up to jusq. 15414/ -281.0 bis up to jusq. 10301/ -291.0 bis up to jusq. 10201/ -521.0 bis up to jusq. 15414/ -601.0 bis up to jusq. 10101/ -671.0 bis up to jusq. 10000	50309990	1		
5	GRIFFKLEMMME VERSION 2	66317680	1		
6	GRIFF VERSION 2	53214350	1		
7	LINSENSCHR. M2,5X10	73063430	1		
8	Drehschalter VERSION 1	66318040	1		
9	BLLENDE VORNE VERSION 2	50310890	1		

2.0 SAUGTURBINE



2.0 SAUGTURBINE

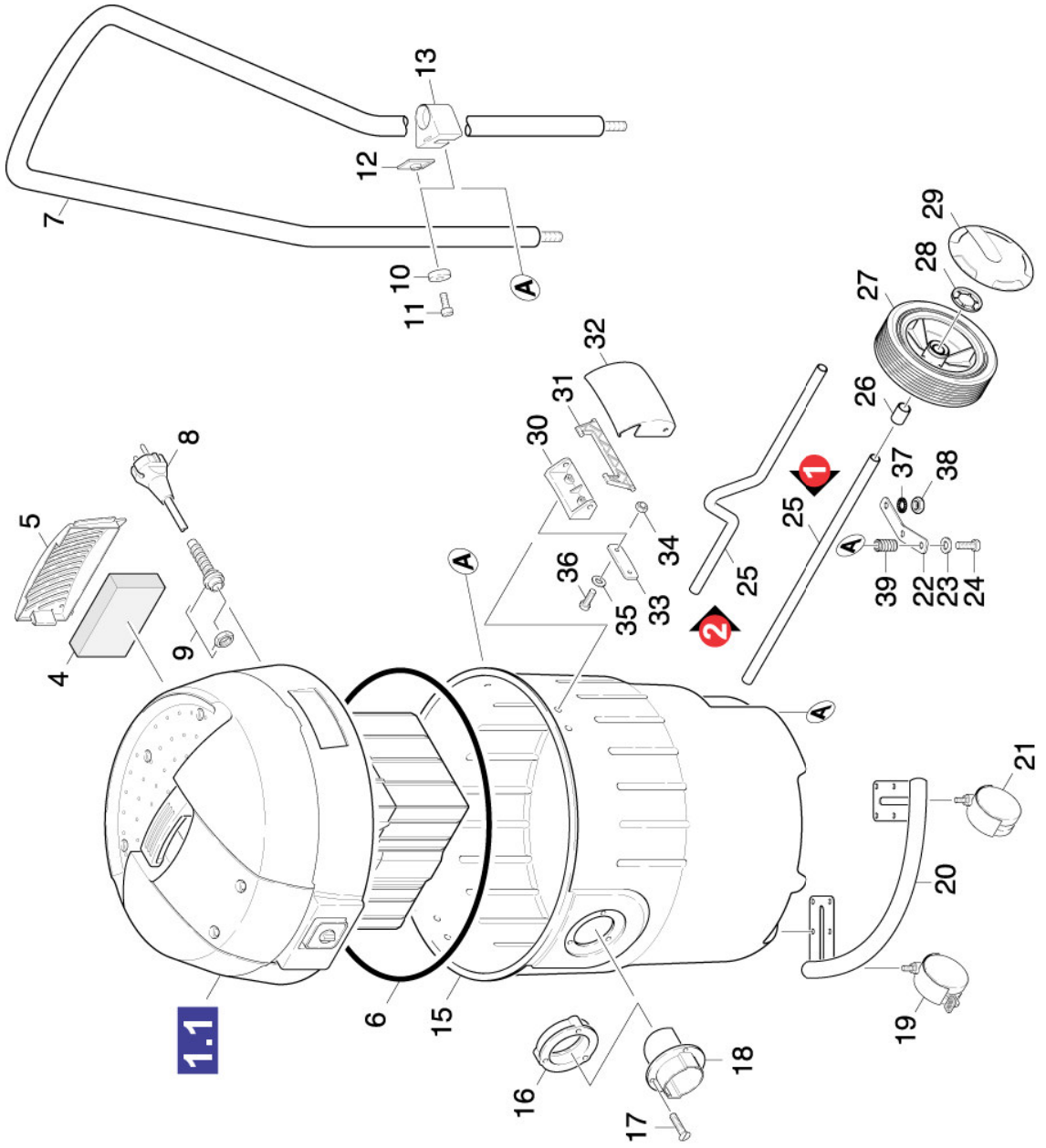
POS	BENENNUNG ZUSATZINFORMATIONEN	TEILE-NR	STCK	AB WERK-NR	BIS WERK-NR
1	Dichtung unten	53633310	2		
2	UBS SAUGTURBINE VERSION 1 / 1.937-121.0 / -131.0 / -141.0 / -281.0 / -291.0 / -521.0	26388820	2		
2	UBS SAUGTURBINE VERSION 1 / 1.937-601.0	26390330	2		
2	UBS SAUGTURBINE VERSION 1 / 1.937-671.0 / -904.0	26391700	1		
2	SAUGTURBINE VERSION 2 / 1.937-121.0 / -131.0 / -141.0 / -281.0 / -291.0 / -521.0 / -611.0 / -701.0	64901130	2		
2	SAUGTURBINE VERSION 2 / 1.937-601.0	64901180	2		
3	KABELSATZ D	66479240	4		
4	KOHLEBUERSTENSET VERSION 1 / 6.490-087.0 / -100.0	28830030	2		
4	KOHLEBUERSTEN VERSION 2 / 6.490-113.0 / -118.0	66102040	2		
5	Dichtung VERSION 2	53634080	2		
6	Dichtring VERSION 2	53634090	2		
7	PROFILDICHTUNG VERSION 1	69033630	2		
8	Dichtring VERSION 1	53633210	2		

3.0 BEHAELTER

- 3.1 BEHAELTER
- 3.2 ABLASSSCHLAUCH



3.1 BEHAELTER



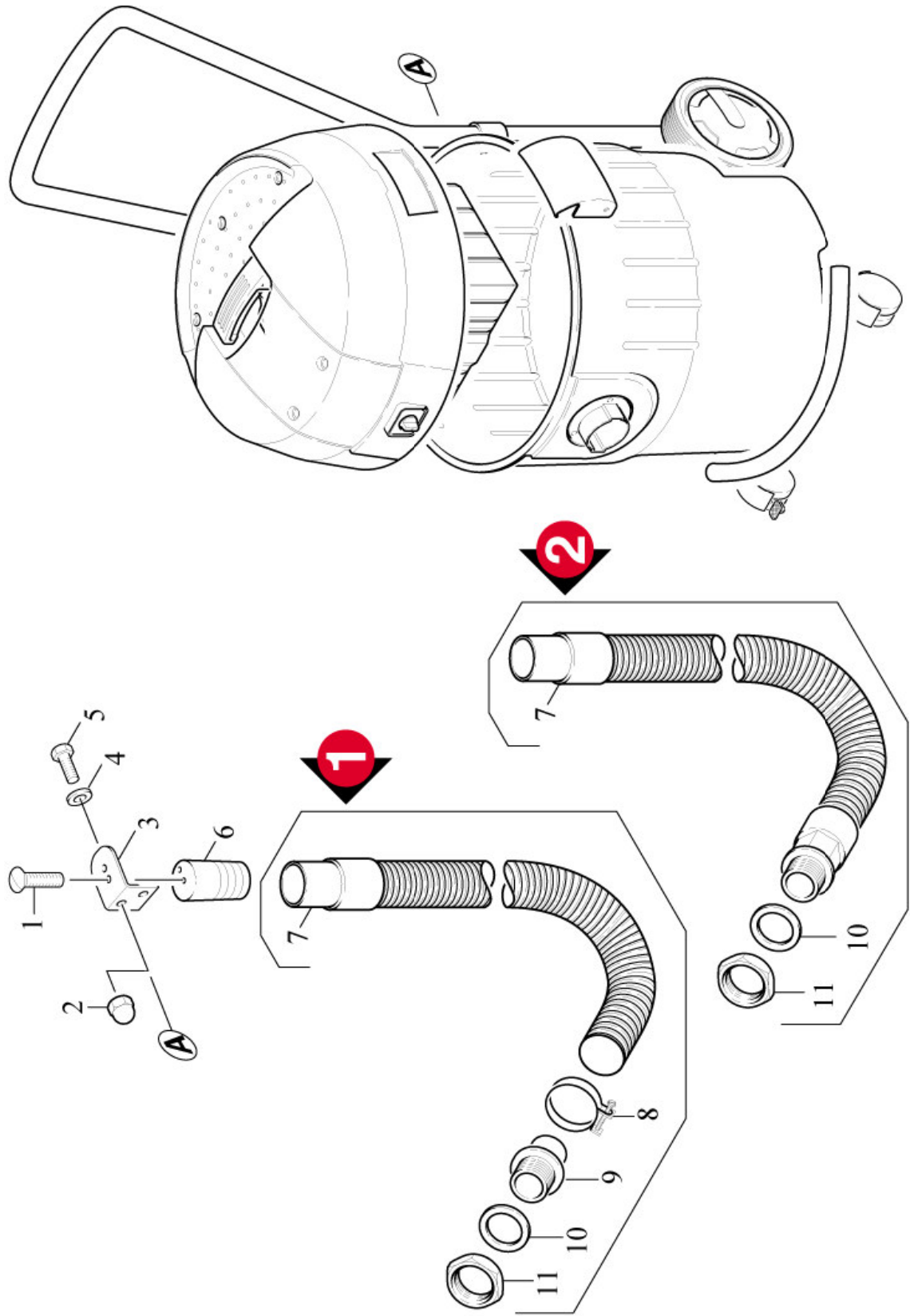
3.1 BEHAELTER

POS	BENENNUNG ZUSATZINFORMATIONEN	TEILE-NR	STCK	AB WERK-NR	BIS WERK-NR
4	Filter	64144460	1		
5	BLLENDE HINTEN	50310010	1		
6	Moosgummischmur D10	63628570	1		
7	SCHUBBUJEGEL	50344730	1		
8	KABEL MIT STECKER / 1.937-281.0	66416760	1		
8	KABEL MIT STECKER / 1.937-121.0 / -131.0 / -141.0 / -521.0 / -611.0	66470690	1		
8	KABEL MIT STECKER / 1.937-601.0	66471090	1		
8	KABEL MIT STECKER / 1.937-671.0 / -904.0	66474960	1		
8	KABEL MIT STECKER / 1.937-291.0	66482230	1		
8	KABEL M.STECKER *RA / 1.937-701.0	66482320	1		
9	Kabeltuelle d 6,0 - d 8,5	58200700	1		
9	KABELTUELLE Z12,5E / 1.937-671.0 / -904.0	69039870	1		
10	SCHEIBE	50309930	2		
11	LINSENSCHR. M 6X 20	73063030	2		
12	Blechmutter	50466160	2		
13	HALTER OBEN	50428280	2		
15	Behaelter 67L OHNE LOCH FUER VERSION OHNE ABLASSSCHLAUCH	50701780	1		
15	BEHAELTER 67 L MIT LOCH FUER VERSION MIT ABLASSSCHLAUCH (SIEHE GR. 4) VERSION 1	50701860	1		
15	Behaelter 67L MIT LOCH FUER VERSION MIT ABLASSSCHLAUCH (SIEHE GR. 4) VERSION 2	50705170	1		
16	FLANSCH	51220890	1		

3.1 BEHAELTER

POS	BENENNUNG ZUSATZINFORMATIONEN	TEILE-NR	STCK	AB WERK-NR	BIS WERK-NR
17	Senkschraube 5x20 -10.9-R2R (In6Rd)	73031280	3		
18	Anschlussstutzen	69032960	1		
19	LENKROLLE M. BREMSE	64352410	1		
20	Ausleger	50530560	1		
21	LENKROLLE O. BREMSE	64352420	1		
22	LASCHE	50046550	2		
23	Scheibe 6 -200HV-P4E ISO 7089	73120450	4		
24	Linsenschraube M 6X 10-4.8-A2E ISO 7045	73063100	4		
25	Achse	51051880	1		
	VERSION 1				
25	Achse	51052920	1		
	VERSION 2				
26	HUELSE	51105420	2		
27	RAD D 180	64351960	2		
28	SICHERUNGSSSCHEIBE	63431680	2		
29	RADKAPPE	64351970	2		
30	HALTER	50428270	2		
31	HEBEL	54811440	2		
32	VERSCHLUSS	50309920	2		
33	ZWISCHENSTUECK	50309910	2		
34	6kt-Mutter M4 -8-A2E ISO 4032	73110010	4		
35	Scheibe 4 -200HV-A3E ISO 7089	73120010	4		
36	SCHRAUBE M 4X 16	73062080	4		
37	Zahnscheibe A8,4 -FSt-A3E DIN 6797	73121660	2		
38	6kt-Mutter M8 -8-A3E ISO 4032	73110040	2		
39	GEWINDEBUCHSE	69594710	2		

3.2 ABLASSSCHLAUCH



3.2 ABLASSSCHLAUCH

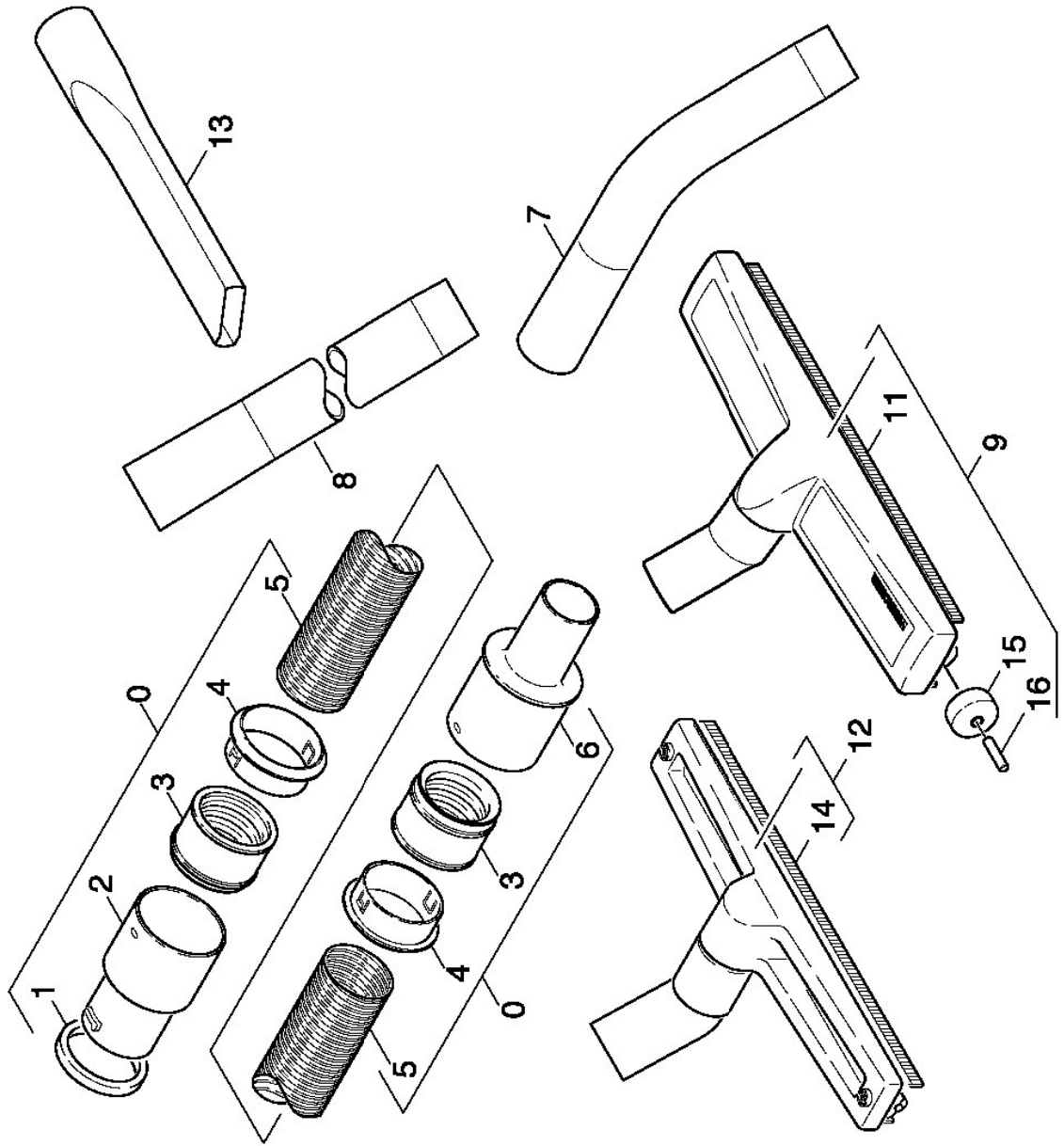
POS	BENENNUNG ZUSATZINFORMATIONEN	TEILE-NR	STCK	AB WERK-NR	BIS WERK-NR
1	Bl.Schr. ST4,2X13-ST-R2R (In6RD)	73030720	2		
2	HUTMUTTER M 5	73113850	2		
3	WINKEL	50219560	1		
4	SCHEIBE 5	73122820	2		
5	Schraube M5x10 -8.8-R2R (In6RD)	73060710	2		
6	FORMTEIL	50303500	1		
7	Ablassschlauch DN32 VERSION 1 / 1.937-131.0 / -521.0 / -904.0	63887180	1		
7	Ablassschlauch DN32 L=575mm VERSION 2 / 1.937-141.0 / -671.0 / -701.0	63908670	1		
8	SCHLAUCHSCHELLE VERSION 1	63887170	1		
9	SCHLAUCHNIPPEL VERSION 1	54432210	1		
10	Dichtring 32x44 VERSION 1+2	63620160	1		
11	SECHSKANTMUTTER VERSION 2	50319400	1		
11	6kt-Mutter G 1" VERSION 1	63100250	1		

4.0 ZUBEHOER

4.1 STANDARDZUBEHOER
4.2 SONDERZUBEHOER



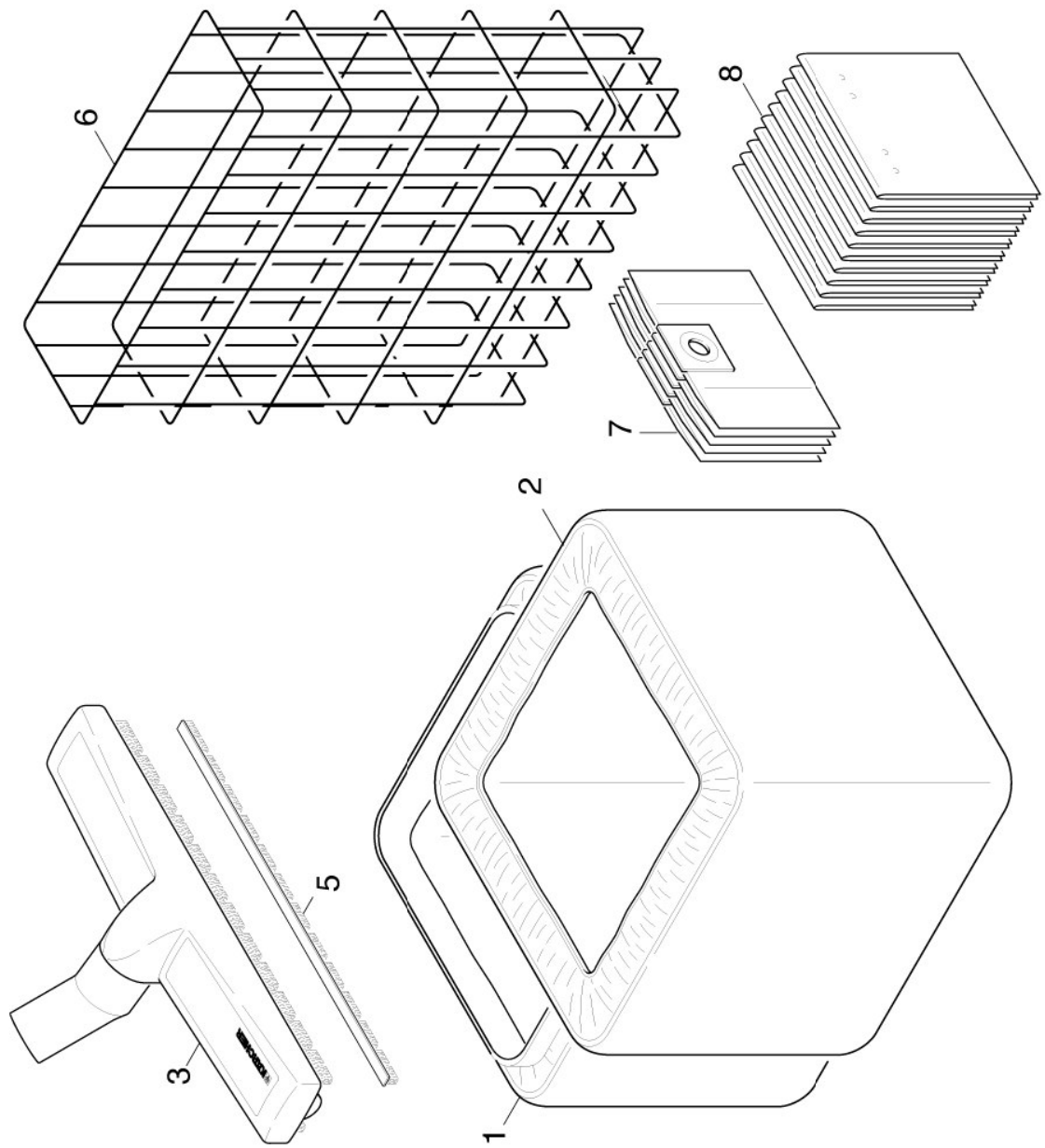
4.1 STANDARDZUBEHOER



4.1 STANDARDZUBEHOER

POS	BENENNUNG ZUSATZINFORMATIONEN	TEILE-NR	STCK	AB WERK-NR	BIS WERK-NR
0	SAUGSCHLAUCH DN40	44402630	1		
1	RING	51141050	1		
2	KUPPLUNG	54700080	1		
3	Dichtring DN40	53631550	2		
4	KLEMMHUELSE NW 40	52620130	2		
5	SAUGSCHLAUCH DN38	63887230	1		
6	VERBINDUNGSMUFFE 40	54530100	1		
7	KRUEMMER DN40 STAHL	69002760	1		
8	SAUGROHR NW40-0,55M	69002750	1		
9	Bodenduese mit Dichtlippe DN40	69058730	1		
11	GUMMILIPPENSET	69058770	1		
12	BODENDUESE DN40 / 1.937-141.0	69038770	1		
13	FUGENDUESE DN40 / 1.937-141.0	69030330	1		
14	GUMMILIPPENSET	69033370	1		
15	LAUFROLLE	64352920	2		
16	Achse	64370260	2		

4.2 SONDERZUBEHOER



4.2 SONDERZUBEHOER

POS	BENENNUNG ZUSATZINFORMATIONEN	TEILE-NR	STCK	AB WERK-NR	BIS WERK-NR
1	STAUBFILTER	69040140	1		
2	Membranfilter	69042820	1		
3	Bodenduese mit Buerstenstreifen DN40	69058740	1		
5	Buerstenleistenset nur fuer Ersatz	69058780	1		
7	FILTERTUETE 5 STUECK	69041230	1		
8	SCHMUTZBEUTEL 10STK SATZ MIT 10 STUECK	69006980	1		