

**Ersatzteilliste
Spare Parts List
Liste des pièces de rechange**

NT 601 K FEUERWEHR

1.459-671.0 NT 601 KF *EU

GRUPPE: 1.0 UNTERTEIL GERAET
GROUP: 1.0 BOTTOM
GRUPPE: 1.0 PARTIE INFERIEURE

A1

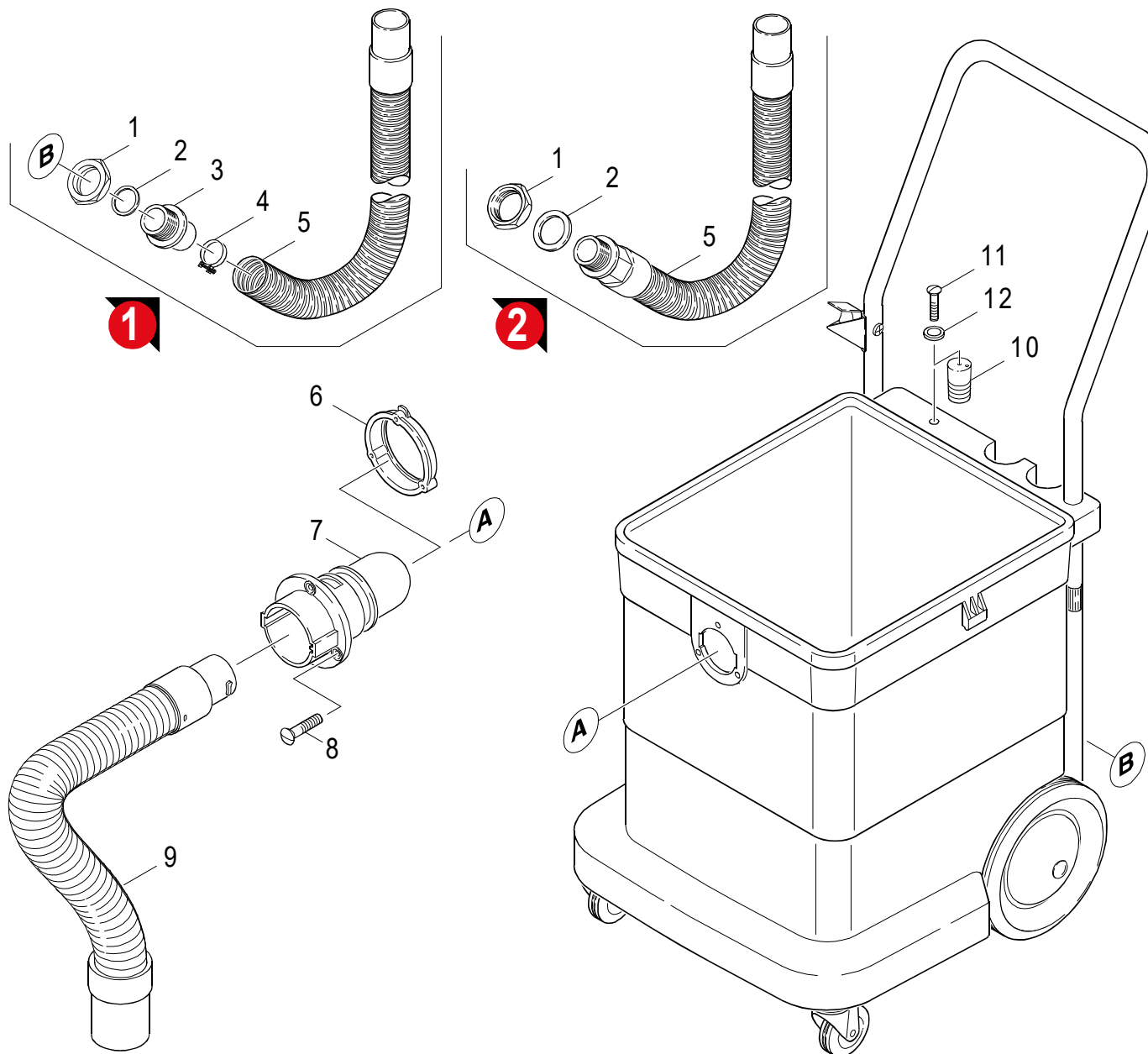
NT 601 K FEUERWEHR

GRUPPE: 1.0 UNTERTEIL GERAET
GROUP: 1.0 BOTTOM
GRUPPE: 1.0 PARTIE INFERIEURE

GRUPPE: 1.1 GERAET-UNTERTEIL
GROUP: 1.1 APPLIANCE BOTTOM
GRUPPE: 1.1 USTENSILE PARTIE INFER.

B1

NT 601 K FEUERWEHR



Symbolbeschreibung siehe M16 / symbol description see M16 / désignation de système voir M16 /

GRUPPE: 1.1 GERAET-UNTERTEIL
GROUP: 1.1 APPLIANCE BOTTOM
GROUPE: 1.1 USTENSILE PARTIE INFER.

C1

NT 601 K FEUERWEHR

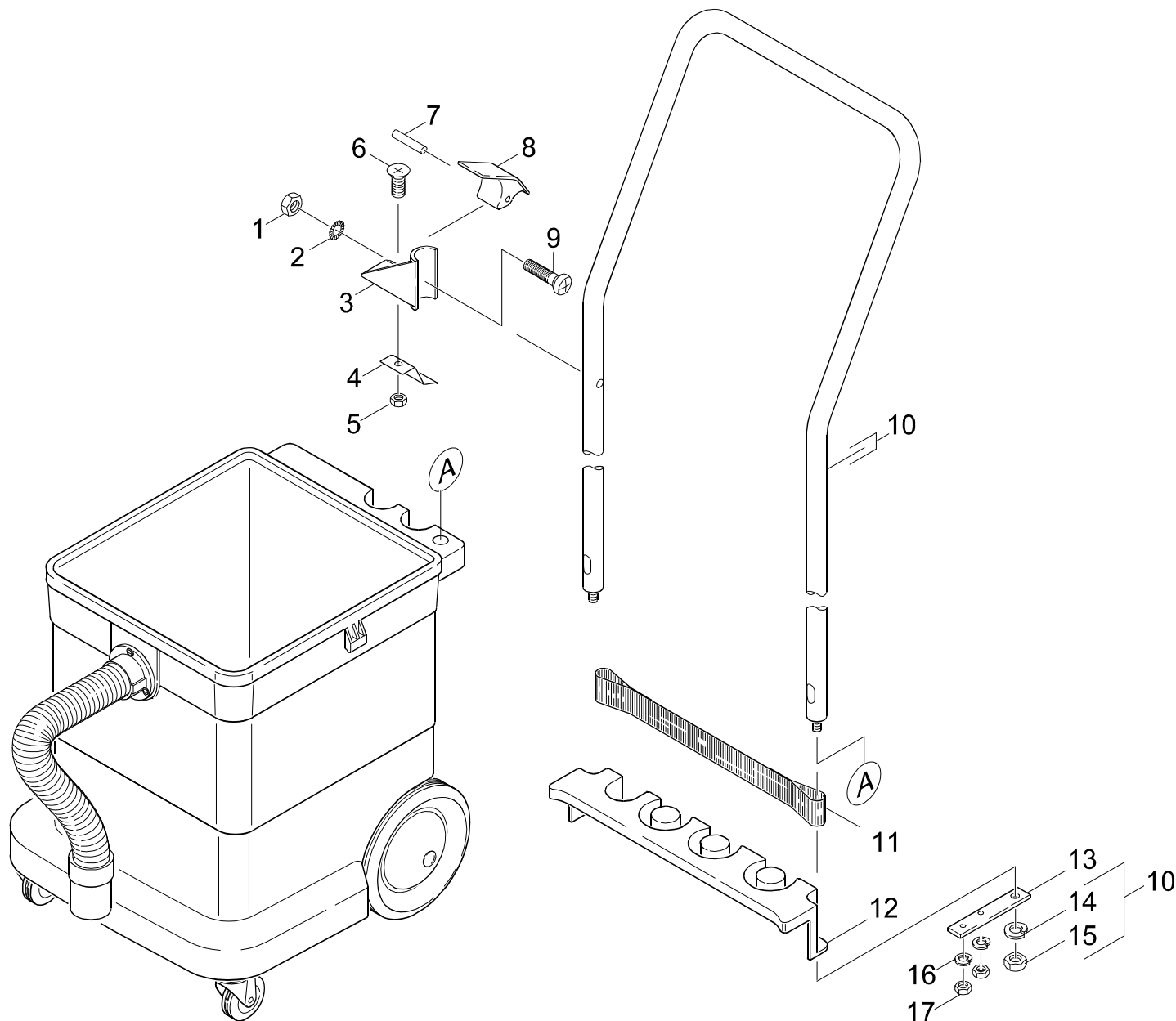
POS. ITM. POS.	BENNENUN DESCRIPTION DESIGNATION	TEILE-NR. PART-NO. NO.PIECE	STCK QTY. NBR.
1	6KT-MUTTER G 1" / HEXAGON NUT / ECROU HEXAGONAL	6.310-025.0	1
2	DICHTRING 33,5X44 / JOINT RING / BAGUE D'ETANCHEITE	6.362-135.0	1
3	SCHLAUCHNIPPEL / HOSE STEM / RACCORD DE FLEXIBLE	5.443-221.0	1
4	SCHLAUCHSCHELLE / HOSE BAND CLIP / COLLIER DE SERRAGE	6.388-717.0	1
5	ABLASSSCHLAUCH DN32 / DRAIN HOSE / TUYAU FLEX. D'ECOULEMENT	6.388-718.0	1
6	FLANSCH / FLANGE / BRIDE	5.122-089.0	1
7	ROHRKRUEMMER / ELBOW / COUDE DE TUBE	5.408-023.0	1
8	SENKSCHR. 5 X 20 / FLAT HEADED SCREW / VIS A TETE CONIQUE	7.303-128.0	3
9	SAUGSCHLAUCH DN32 / SUCTION HOSE / FLEXIBLE D'ASPIRATION	2.638-251.0	1
9	SAUGSCHLAUCH DN40 / SUCTION HOSE / FLEXIBLE D'ASPIRATION	4.440-263.0	1
10	FORMTEIL / MOULDED PART / PREFORME	5.030-350.0	1
11	LINSENSCHR. 4,2X22 / OVAL HEAD SCREW / VIS A TETE BOMBEE	6.303-024.0	1
12	SCHEIBE 4 / WASHER / RONDELLE	7.312-281.0	1

"=> xxxxxx" = bis Werknummer / up to serial No. / jusqu' au No. de fabr. / "xxxxxx =>" = ab Werknummer / from serial No. / a partir du No. de fabr. /

GRUPPE: 1.2 GERAET-UNTERTEIL
GROUP: 1.2 APPLIANCE BOTTOM
GRUPPE: 1.2 USTENSILE PARTIE INFER.

D1

NT 601 K FEUERWEHR



Symbolbeschreibung siehe M16 / symbol description see M16 / désignation de système voir M16 /

GRUPPE: 1.2 GERAET-UNTERTEIL
 GROUP: 1.2 APPLIANCE BOTTOM
 GROUPE: 1.2 USTENSILE PARTIE INFER.

E1

NT 601 K FEUERWEHR

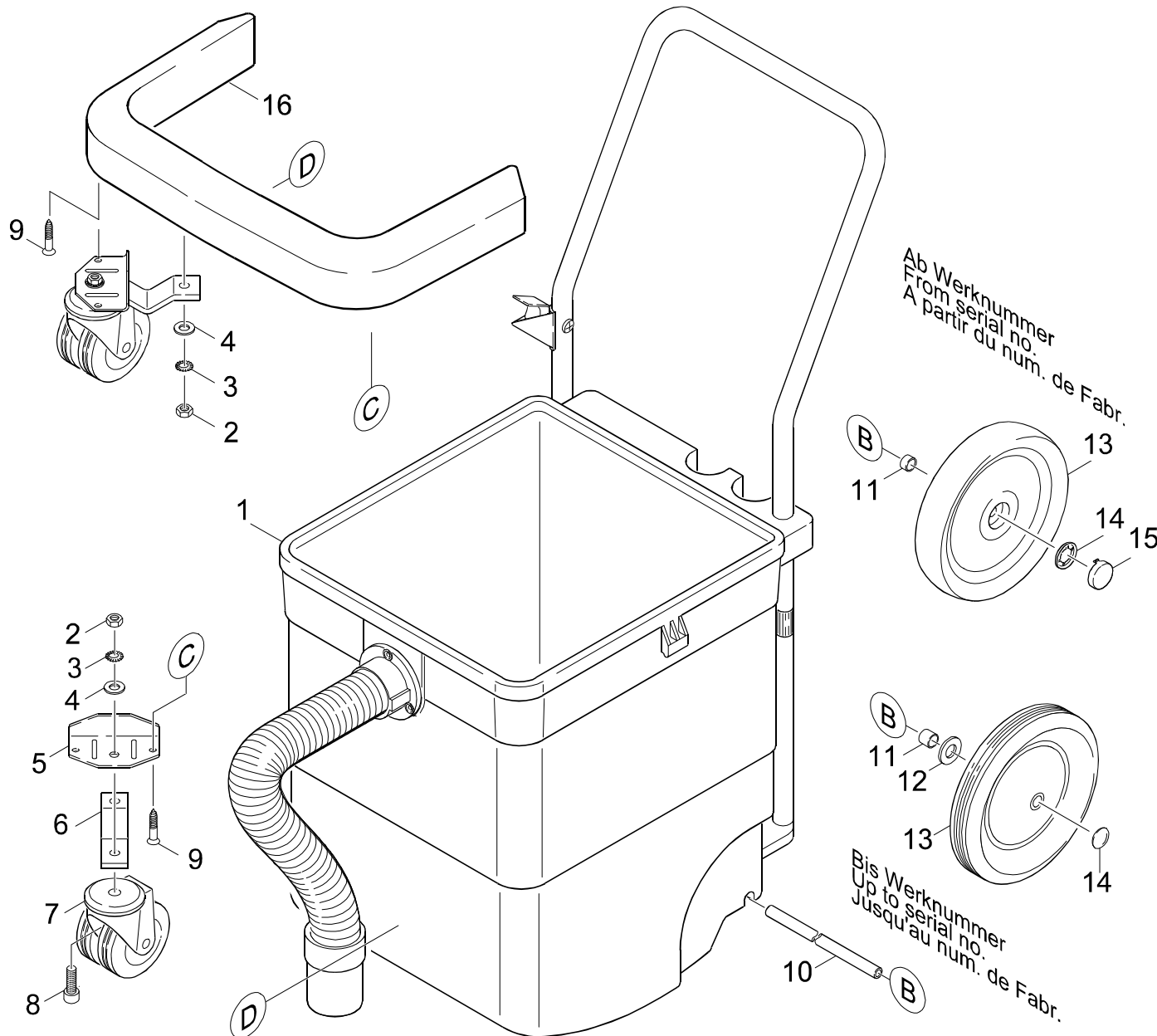
POS. ITM. POS.	BENNENUNG DESCRIPTION DESIGNATION	TEILE-NR. PART-NO. NO.PIECE	STCK QTY. NBR.
1	6KT-MUTTER M 5 / HEXAGON NUT / ECROU HEXAGONAL / => 53045	7.311-002.0	1
2	FAECHERSCHEIBE A5,3 / SERRATED LOCK WASHER / RONDELLE A EVENTAIL / => 53045	7.312-231.0	1
3	HALTER / BRACKET / FIXATION / => 53045	5.042-273.0	1
4	FORMTEIL / MOULDED PART / PREFORME / => 53045	5.030-381.0	1
5	6KT-MUTTER M 4 / HEXAGON NUT / ECROU HEXAGONAL / => 53045	7.311-424.0	1
6	SENKSCHR. M 4X 10 / FLAT HEADED SCREW / VIS A TETE CONIQUE / => 53045	6.305-001.0	1
7	SPANNSTIFT 4,0X 36 / PIN / GOUPILLE DE SERRAGE / => 53045	7.314-967.0	1
8	FORMTEIL / MOULDED PART / PREFORME / => 53045	5.030-380.0	1
9	LINSENSCHR. M 5X 30 / OVAL HEAD SCREW / VIS A TETE BOMBEE / => 53045	7.306-307.0	1
10	BUEGEL / STRAP / ETRIER	4.034-023.0	1
11	GUMMIBAND 30X260MM / RUBBER BAND / ELASTIQUE	6.273-051.0	1
12	FORMTEIL / MOULDED PART / PREFORME	5.030-354.0	1
13	LASCHE / RETAINER CLIP / ECLISSE	5.004-348.0	2
14	FEDERRING B 10 / SPRING WASHER / RONDELLE GROWER	7.313-005.0	2
15	6KT-MUTTER M10 / HEXAGON NUT / ECROU HEXAGONAL	7.311-006.0	2
16	6KT-MUTTER M 6 / HEXAGON NUT / ECROU HEXAGONAL	7.311-003.0	4
17	FEDERRING B 6 / SPRING WASHER / RONDELLE GROWER	7.313-003.0	4

"=> xxxxxx" = bis Werknummer / up to serial No. / jusqu' au No. de fabr. / "xxxxxx =>" = ab Werknummer / from serial No. / a partir du No. de fabr. /

GRUPPE: 1.3 GERAET-UNTERTEIL
GROUP: 1.3 APPLIANCE BOTTOM
GRUPPE: 1.3 USTENSILE PARTIE INFER.

F1

NT 601 K FEUERWEHR



Symbolbeschreibung siehe M16 / symbol description see M16 / désignation de système voir M16 /

GRUPPE: 1.3 GERAET-UNTERTEIL
 GROUP: 1.3 APPLIANCE BOTTOM
 GROUPE: 1.3 USTENSILE PARTIE INFER.

G1

NT 601 K FEUERWEHR

POS. ITM. POS.	BENNENUNG DESCRIPTION DESIGNATION	TEILE-NR. PART-NO. NO.PIECE	STCK QTY. NBR.
1	BEHAELTER / TANK / BAC	5.070-053.0	1
2	6KT-MUTTER M 8 / HEXAGON NUT / ECROU HEXAGONAL	7.311-427.0	4
3	ZAHNSCHEIBE A 8,4 / LOCK WASHER / ROUE PLATE	7.312-166.0	4
4	SCHEIBE 8 / WASHER / RONDELLE	7.312-004.0	4
5	WINKEL / ANGLE / ANGLE	5.018-012.0	2
6	LASCHE / RETAINER CLIP / ECLISSE	5.004-386.0	2
7	LENKROLLE / CASTOR / ROUE PIVOTANTE	6.435-084.0	2
8	ZYL.SCHR. M 8X 25 / CHEESE HEAD SCREW / VIS A TETE CYLINDR.	7.306-042.0	2
9	BL.SCHR. ST4,2X22,0 / SHEET METAL SCREW / VIS A TOLE	7.303-355.0	4
10	ROHR / PIPE / TUYAU	5.026-474.0	1
	/ => 21899		
10	ACHSE / AXLE / ESSIEU	5.105-194.0	1
	21900 =>		
11	DISTANZBUCHSE / SPACER / ENTRETOISE	5.112-188.0	2
	/ => 21899		
11	BUCHSE KUNSTSTOFF / BUSH / DOUILLE	5.112-482.0	2
	21900 =>		
12	SCHEIBE 14 / WASHER / RONDELLE	7.312-028.0	2
	/ => 21899		
13	RAD 250 / WHEEL / ROUE	6.435-045.0	2
	/ => 21899		
13	RAD D 255 / WHEEL / ROUE	6.435-096.0	2
	21900 =>		
14	SCHNELLBEFESTIGER / QUICK-FASTENER / ATTACHE RAPIDE	6.343-138.0	2
	/ => 21899		
14	SCHNELLBEFESTIGER / QUICK-FASTENER / ATTACHE RAPIDE	6.343-189.0	2
	21900 =>		
15	KAPPE / CAP / CAPUCHON	5.392-013.0	2
	21900 =>		
16	FORMTEIL / MOULDED PART / PREFORME	5.030-351.0	1

"=> xxxxxx" = bis Werknummer / up to serial No. / jusqu' au No. de fabr. / "xxxxxx =>" = ab Werknummer / from serial No. / a partir du No. de fabr. /

GRUPPE: 2.0 SCHWIMMER
GROUP: 2.0 FLOAT
GRUPPE: 2.0 FLOTTEUR

A2

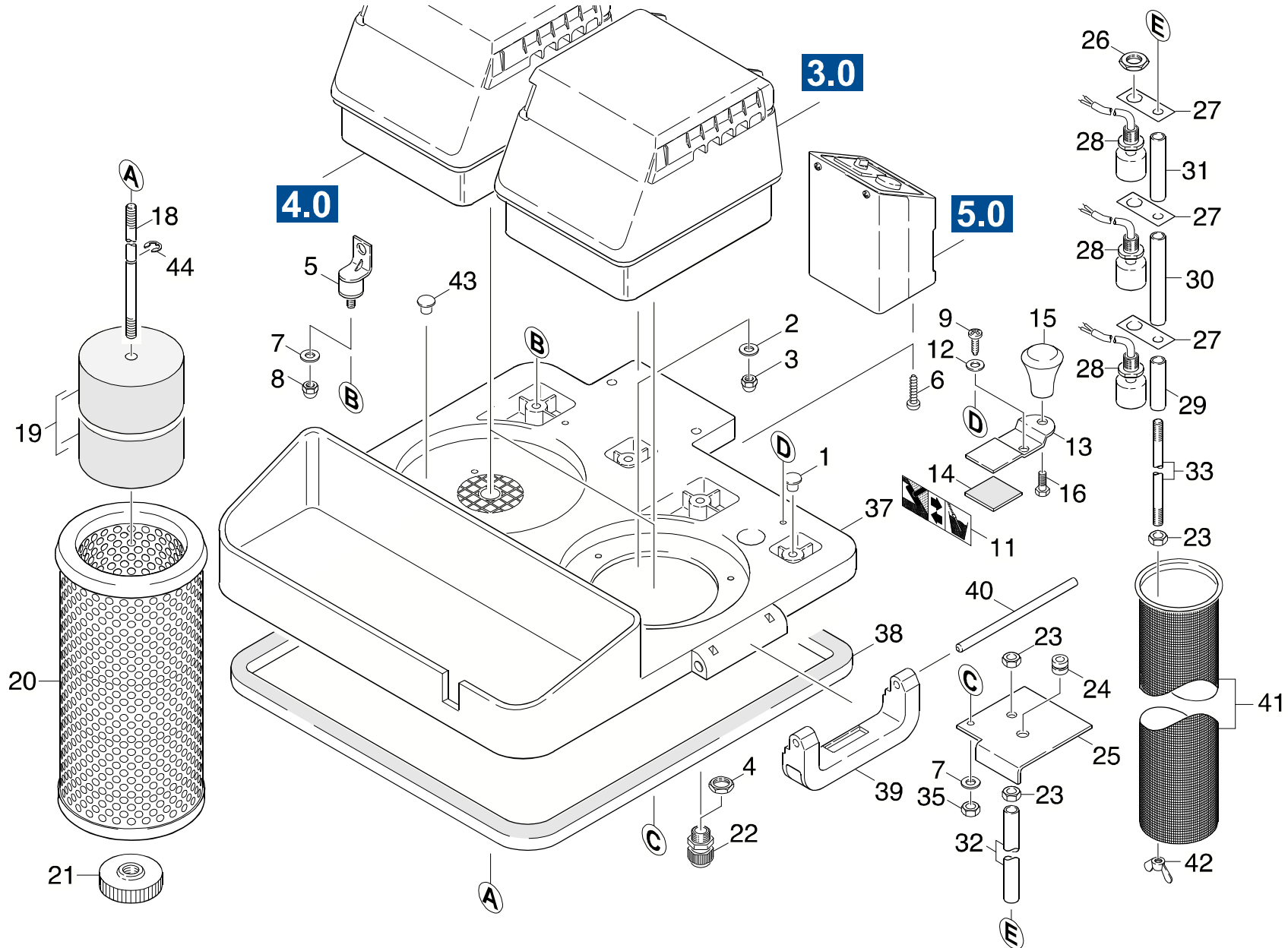
NT 601 K FEUERWEHR

GRUPPE: 2.0 SCHWIMMER
GROUP: 2.0 FLOAT
GRUPPE: 2.0 FLOTTEUR

GRUPPE: 2.0 SCHWIMMER
GROUP: 2.0 FLOAT
GRUPPE: 2.0 FLOTTEUR

B2

NT 601 K FEUERWEHR



Symbolbeschreibung siehe M16 / symbol description see M16 / désignation de système voir M16 /

GRUPPE: 2.0 SCHWIMMER
 GROUP: 2.0 FLOAT
 GROUPE: 2.0 FLOTTEUR

C2

NT 601 K FEUERWEHR

POS. ITM. POS.	BENNENNUNG DESCRIPTION DESIGNATION	TEILE-NR. PART-NO. NO.PIECE	STCK QTY. NBR.	POS. ITM. POS.	BENNENNUNG DESCRIPTION DESIGNATION	TEILE-NR. PART-NO. NO.PIECE	STCK QTY. NBR.
1	ZIERKAPPE / ORNAMENTAL HUB CAP / ENJOLIVEUR DE ROUE	6.368-048.0	2	40	STIFT / PIN / CHEVILLE	5.314-047.0	2
2	SCHEIBE 5 / WASHER / RONDELLE	7.312-032.0	5	41	SIEB / STRAINER / CREPINE	5.734-062.0	1
3	HUTMUTTER M 5 / CAP NUT / ECROU BORGNE	7.311-385.0	4	42	FLUEGELMUTTER M 8 / WING NUT / ECROU A OREILLES	7.310-006.0	1
4	GEGENMUTTER PG 9 / COUNTERNUT / CONTRE-ECROU	6.641-485.0	1	43	ZIERKAPPE D6 / D12 / ORNAMENTAL HUB CAP / ENJOLIVEUR DE ROUE	6.368-074.0	1
5	HALTER / BRACKET / FIXATION	5.042-296.0	2	44	S-SCHEIBE 7 / LOCK WASHER / RONDELLE D'ARRET	7.343-300.0	1
6	LINSENSCHR. 4,8X 22 / OVAL HEAD SCREW / VIS A TETE BOMBEE	6.303-055.0	2		22496 =>		
7	SCHEIBE 6 / WASHER / RONDELLE	7.312-033.0	6				
8	6KT-HUTMUTTER M 6 / HEXAGON CAP NUT / ECROU BORGNE HEXAGONAL	7.311-400.0	2				
9	SCHRAUBE 5X16 / SCREW / VIS	6.303-155.0	2				
11	SCHILD / LABEL / PLAQUE	5.386-194.0	1				
12	SCHEIBE 5 / WASHER / RONDELLE	7.312-278.0	1				
13	HALTER / BRACKET / FIXATION	5.042-275.0	1				
14	DECKPLATTE / COVER PLATE / COIFFE	5.671-009.0	1				
15	KNOPF M8 / BUTTON / BOUTON	6.321-001.0	1				
16	6KT-SCHR. M 8X 12 / HEXAGONAL HEAD SCREW / VIS HEXAGONAL	7.304-394.0	1				
18	GEWINDESTANGE / ROD / TIGE FILETEE	5.309-062.0	1				
19	SCHWIMMER / FLOAT / FLOTTEUR	4.585-011.0	1				
20	GEHAEUSE / HOUSING / BOITIER	5.731-012.0	1				
21	HANDRAD / HAND WHEEL / VOLANT	6.322-010.0	1				
22	KABELVERSCHR. PG 9 / CABLE CONNECTOR / RACCORD DE CABLES	6.641-355.0	1				
23	6KT-MUTTER M 8 / HEXAGON NUT / ECROU HEXAGONAL	7.311-041.0	3				
24	DURCHFUEHR.TUELLE / BUSH / DOUILLE DE TRAVERSEE	6.641-405.0	1				
25	BLECH / PLATE / TOLE	5.000-940.0	1				
26	GEGENMUTTER PG 7 / COUNTERNUT / CONTRE-ECROU	6.641-756.0	3				
27	LASCHE / RETAINER CLIP / ECLISSE	5.004-444.0	3				
28	SCHWIMMERSCHALTER / FLOAT REGULATOR / INTERRUPTEUR A FLOTTEUR	6.631-309.0	3				
29	ROHR / PIPE / TUYAU	5.026-953.0	1				
30	ROHR / PIPE / TUYAU	5.026-658.0	1				
31	ROHR / PIPE / TUYAU	5.026-657.0	1				
32	ROHR / PIPE / TUYAU	5.026-656.0	1				
33	STAB / ROD / TIGE	5.027-085.0	1				
35	6KT-MUTTER M 6 / HEXAGON NUT / ECROU HEXAGONAL	7.311-039.0	4				
37	DECKEL / COVER / COUVERCLE	5.063-232.0	1				
38	DICHTRING / JOINT RING / BAGUE D'ETANCHEITE	5.363-148.0	1				
39	GRIFF / HANDLE / POIGNEE	5.321-108.0	2				

"=> xxxxxx" = bis Werknummer / up to serial No. / jusqu' au No. de fabr. / "xxxxxx =>" = ab Werknummer / from serial No. / a partir du No. de fabr. /

GRUPPE: 3.0 PUMPE ENTSORGUNG
GROUP: 3.0 PUMP
GRUPPE: 3.0 POMPE

A3

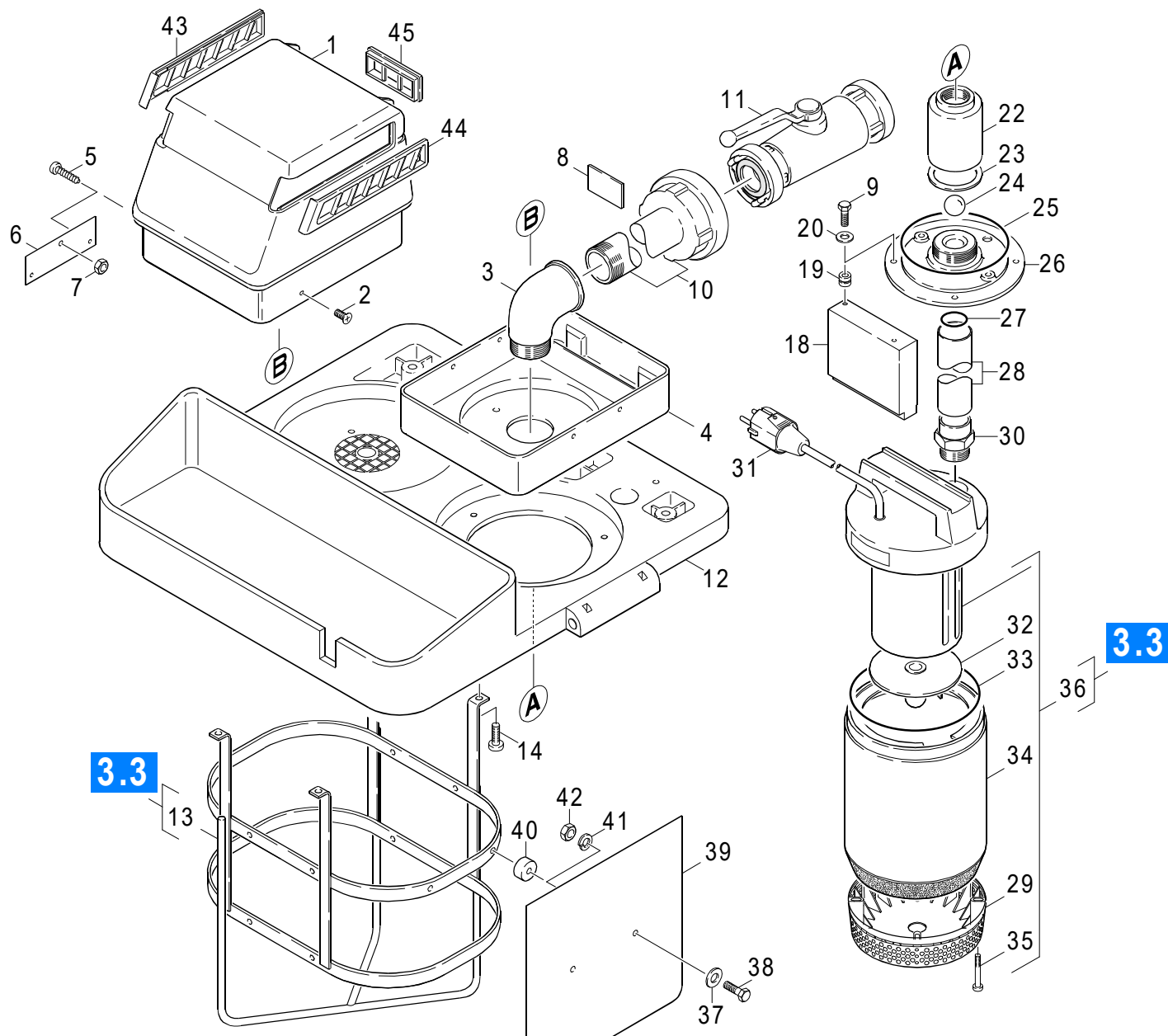
NT 601 K FEUERWEHR

GRUPPE: 3.0 PUMPE ENTSORGUNG
GROUP: 3.0 PUMP
GRUPPE: 3.0 POMPE

GRUPPE: 3.1 PUMPE ENTSORGUNG / => 16321
GROUP: 3.1 PUMP / => 16321
GRUPPE: 3.1 POMPE / => 16321

B3

NT 601 K FEUERWEHR



Symbolbeschreibung siehe M16 / symbol description see M16 / désignation de système voir M16 /

GRUPPE: 3.1 PUMPE ENTSORGUNG / / => 16321
 GROUP: 3.1 PUMP / / => 16321
 GROUPE: 3.1 POMPE / / => 16321

C3

NT 601 K FEUERWEHR

POS. ITM. POS.	BENNENNUNG DESCRIPTION DESIGNATION	TEILE-NR. PART-NO. NO.PIECE	STCK QTY. NBR.	POS. ITM. POS.	BENNENNUNG DESCRIPTION DESIGNATION	TEILE-NR. PART-NO. NO.PIECE	STCK QTY. NBR.
1	HAUBE / COVER / CAPOT	5.066-126.0	1	36	KREISELPUMPE 220V / CENTRIFUGAL PUMP / POMPE CENTRIFUGE	6.473-151.0	1
2	SENKSCHR. M 4X 10 / FLAT HEADED SCREW / VIS A TETE CONIQUE	6.305-001.0	3	37	SCHEIBE 5 / WASHER / RONDELLE	7.312-282.0	2
3	WINKEL A4-1 / ANGLE / ANGLE	7.387-110.0	1	38	6KT-SCHR. M 5X 25 / HEXAGONAL HEAD SCREW / VIS HEXAGONAL	7.304-506.0	2
4	GEHAEUSE / HOUSING / BOITIER	5.605-079.0	1	39	PRALLPLATTE / BAFFLE PLATE / PLAQUE DE DEVIATION	5.666-009.0	1
5	BL.SCHR. ST3,9X13,0 / SHEET METAL SCREW / VIS A TOLE	7.303-370.0	2	40	BUCHSE / BUSH / DOUILLE	5.112-300.0	2
6	LASCHE / RETAINER CLIP / ECLISSE	5.004-368.0	2	41	FEDERRING B 5 / SPRING WASHER / RONDELLE GROWER	7.313-016.0	2
7	6KT-MUTTER M 4 / HEXAGON NUT / ECROU HEXAGONAL	7.311-001.0	3	42	6KT-MUTTER M 5 / HEXAGON NUT / ECROU HEXAGONAL	7.311-065.0	2
8	SCHUTZTEIL / PROTECTION PART / PARTIE PROTECTEUR	5.394-144.0	1	43	SCHUTZTEIL RECHTS / PROTECTION PART / PARTIE PROTECTEUR	5.394-125.0	1
9	SCHRAUBE M 6X 25 / SCREW / VIS	7.306-195.0	6	44	SCHUTZTEIL LINKS / PROTECTION PART / PARTIE PROTECTEUR	5.394-124.0	1
10	VERSCHRAUBUNGSTEIL / SCREW UNION PART / PIECE (RACCORD A VIS)	4.401-047.0	1	45	SCHUTZTEIL / PROTECTION PART / PARTIE PROTECTEUR	5.394-127.0	1
11	KUGELHAHN / BALL VALVE / ROBINET SPHERIQUE	6.545-013.0	1				
12	DECKEL / COVER / COUVERCLE	5.063-232.0	1				
13	GESTELL / FRAME / CHASSIS	4.210-038.0	1				
14	LINSENSCHR. 4,0X 12 / OVAL HEAD SCREW / VIS A TETE BOMBEE	6.303-059.0	4				
15	6KT-SCHR. M 8X 25 / HEXAGONAL HEAD SCREW / VIS HEXAGONAL	7.304-535.0	2				
16	SCHEIBE 8 / WASHER / RONDELLE	7.312-289.0	2				
17	DURCHFUEHR.TUELLE / BUSH / DOUILLE DE TRAVERSEE	6.641-409.0	2				
18	PLATTE / PLATE / PLAQUE	5.002-678.0	1				
19	DURCHFUEHR.TUELLE / BUSH / DOUILLE DE TRAVERSEE	6.641-405.0	1				
20	SCHEIBE 6 / WASHER / RONDELLE	7.312-033.0	4				
22	VENTILGEHAEUSE / VALVE HOUSING / CORPS DE SOUPAPE	5.587-074.0	1				
23	DICHTUNG / SEAL / BOURRAGE	6.412-668.0	1				
24	GUMMIKUGEL D 24 / RUBBER BALL / BOULE EN CAOUTCHOUC	6.273-053.0	1				
25	DICHTRING / JOINT RING / BAGUE D'ETANCHEITE	5.363-160.0	1				
26	FLANSCH / FLANGE / BRIDE	5.122-083.0	1				
27	O-RING 26,0 X 2,5 / GASKET / BAQUE D'ETANCHEITE	6.362-385.0	2				
28	ROHR / PIPE / TUYAU	5.026-881.0	1				
29	SAUGKORB / SUCTION BASKET / PANIER	6.473-146.0	1				
30	DOPPELSTUTZEN / DOUBLE NIPPLE / RACCORD DOUBLE	5.403-089.0	1				
31	STECKER / PLUG / FICHE	6.646-124.0	1				
32	LAUFRAD / FAN WHEEL / ROUE DE VENTILATEUR	6.473-145.0	1				
33	O-RING 144,5 X 3,0 / GASKET / BAQUE D'ETANCHEITE	6.362-583.0	1				
34	GEHAEUSE / HOUSING / BOITIER	6.473-144.0	1				
35	SCHRAUBE M 5X 40 / SCREW / VIS	6.303-094.0	2				

"=> xxxxxx" = bis Werknummer / up to serial No. / jusqu' au No. de fabr. / "xxxxxx =>" = ab Werknummer / from serial No. / a partir du No. de fabr. /

GRUPPE: 3.2 PUMPE ENTSORGUNG / 16322 => / => 60100

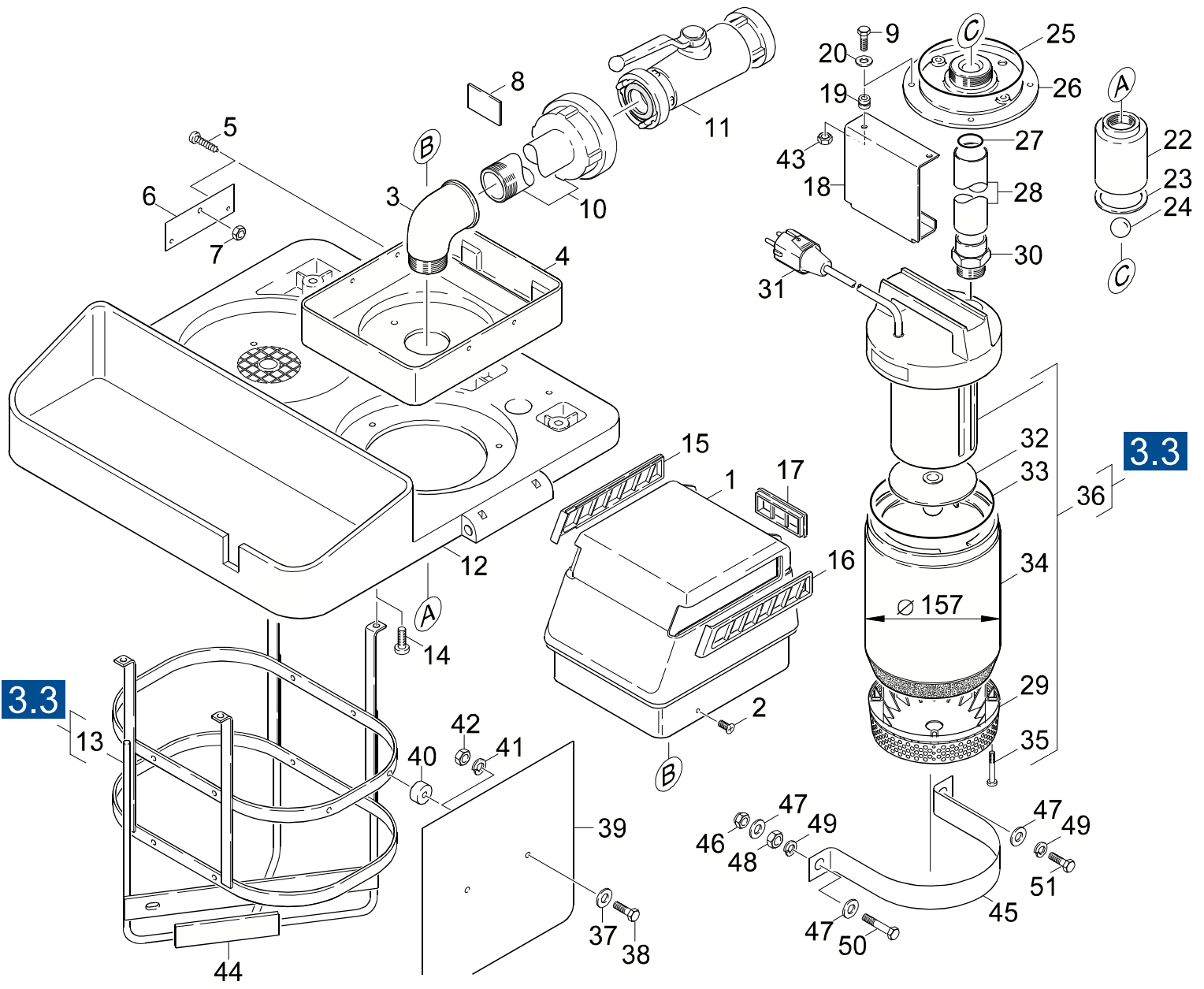
GROUP: 3.2 PUMP / 16322 => / => 60100

GRUPPE: 3.2 POMPE / 16322 => / => 60100

D3

NT 601 K FEUERWEHR

Ersatzteile unter www.gluesing.net



Symbolbeschreibung siehe M16 / symbol description see M16 / désignation de système voir M16 /

GRUPPE: 3.2 PUMPE ENTSORGUNG / 16322 => / => 60100
 GROUP: 3.2 PUMP / 16322 => / => 60100
 GROUPE: 3.2 POMPE / 16322 => / => 60100

E3

NT 601 K FEUERWEHR

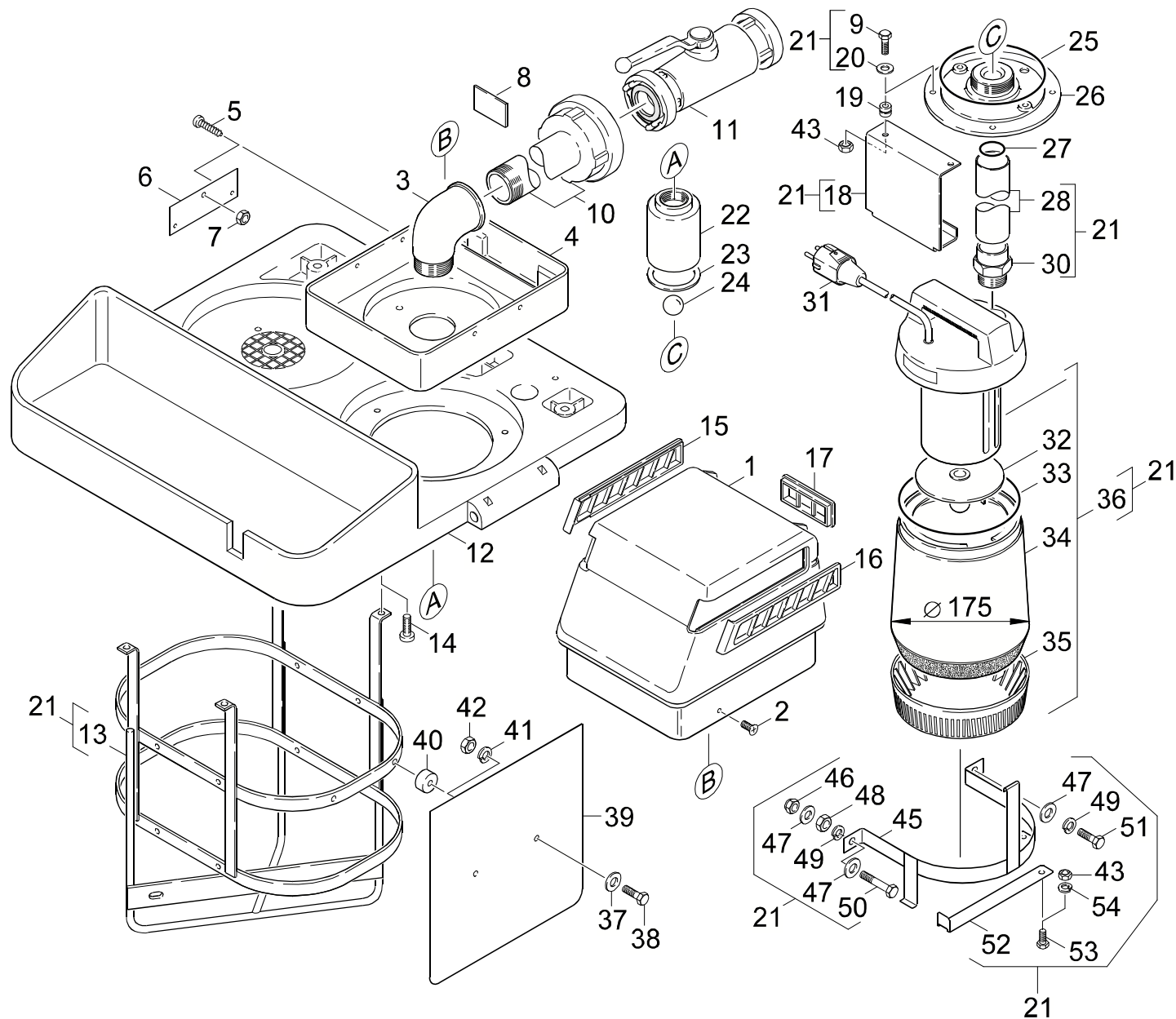
POS. ITM. POS.	BENNENNUNG DESCRIPTION DESIGNATION	TEILE-NR. PART-NO. NO.PIECE	STCK QTY. NBR.	POS. ITM. POS.	BENNENNUNG DESCRIPTION DESIGNATION	TEILE-NR. PART-NO. NO.PIECE	STCK QTY. NBR.
1	HAUBE / COVER / CAPOT	5.066-126.0	1	33	O-RING 144,5 X 3,0 / GASKET / BAQUE D'ETANCHEITE	6.362-583.0	1
2	SENKCHR. M 4X 10 / FLAT HEADED SCREW / VIS A TETE CONIQUE	6.305-001.0	3		16322 => / => 60100		
3	WINKEL A4-1 / ANGLE / ANGLE	7.387-110.0	1	34	GEHAEUSE / HOUSING / BOITIER	6.473-144.0	1
4	GEHAEUSE / HOUSING / BOITIER	5.605-079.0	1		16322 => / => 60100		
5	BL.SCHR. ST3,9X13,0 / SHEET METAL SCREW / VIS A TOLE	7.303-370.0	2	35	SCHRAUBE M 5X 40 / SCREW / VIS	6.303-094.0	2
6	LASCHE / RETAINER CLIP / ECLISSE	5.004-368.0	2		16322 => / => 60100		
7	6KT-MUTTER M 4 / HEXAGON NUT / ECROU HEXAGONAL	7.311-001.0	3	36	KREISELPUMPE 220V / CENTRIFUGAL PUMP / POMPE CENTRIFUGE	6.473-151.0	1
8	SCHUTZTEIL / PROTECTION PART / PARTIE PROTECTEUR	5.394-144.0	1		16322 => / => 60100		
9	SCHRAUBE M 6X 25 / SCREW / VIS	7.306-195.0	6	37	SCHEIBE 5 / WASHER / RONDELLE	7.312-282.0	2
10	VERSCHRAUBUNGSTEIL / SCREW UNION PART / PIECE (RACCORD A VIS)	4.401-047.0	1	38	6KT-SCHR. M 5X 25 / HEXAGONAL HEAD SCREW / VIS HEXAGONAL	7.304-506.0	2
11	KUGELHAHN / BALL VALVE / ROBINET SPHERIQUE	6.545-013.0	1	39	PRALLPLATTE / BAFFLE PLATE / PLAQUE DE DEVIATION	5.666-009.0	1
12	DECKEL / COVER / COUVERCLE	5.063-232.0	1	40	BUCHSE / BUSH / DOUILLE	5.112-300.0	2
13	GESTELL / FRAME / CHASSIS	4.210-054.0	1	41	FEDERRING B 5 / SPRING WASHER / RONDELLE GROWER	7.313-016.0	2
14	LINSENSCHR. 4,0X 12 / OVAL HEAD SCREW / VIS A TETE BOMBEE	6.303-059.0	4	42	6KT-MUTTER M 5 / HEXAGON NUT / ECROU HEXAGONAL	7.311-065.0	2
15	SCHUTZTEIL RECHTS / PROTECTION PART / PARTIE PROTECTEUR	5.394-125.0	1	43	6KT-MUTTER M 6 / HEXAGON NUT / ECROU HEXAGONAL	7.311-039.0	2
16	SCHUTZTEIL LINKS / PROTECTION PART / PARTIE PROTECTEUR	5.394-124.0	1	44	ZELLGUMMIBAND 19X5 / CELL. RUBBER BAND / RUBAN CAOUT.	6.273-071.0	1
17	SCHUTZTEIL / PROTECTION PART / PARTIE PROTECTEUR	5.394-127.0	1		ALS METERWARE BESTELLEN/TO ORDER AS CUT GOODS/COMMANDE COMME MARCHANDISE AU METRE		
18	HALTER / BRACKET / FIXATION	5.042-524.0	1	45	BAND / STRAP / ATTACHE	5.020-575.0	1
19	DURCHFUEHR.TUELLE / BUSH / DOUILLE DE TRAVERSEE	6.641-405.0	1		16322 => / => 60100		
20	SCHEIBE 6 / WASHER / RONDELLE	7.312-033.0	4	46	6KT-MUTTER M 8 / HEXAGON NUT / ECROU HEXAGONAL	7.311-432.0	1
22	VENTILGEHAEUSE / VALVE HOUSING / CORPS DE SOUPAPE	5.587-074.0	1	47	SCHEIBE 8 / WASHER / RONDELLE	7.312-289.0	3
23	DICHTUNG / SEAL / BOURRAGE	6.412-668.0	1	48	6KT-MUTTER M 8 / HEXAGON NUT / ECROU HEXAGONAL	7.311-041.0	1
24	GUMMIKUGEL D 24 / RUBBER BALL / BOULE EN CAOUTCHOUC	6.273-053.0	1	49	FEDERRING B 8 / SPRING WASHER / RONDELLE GROWER	7.313-015.0	2
25	DICHTRING / JOINT RING / BAGUE D'ETANCHEITE	5.363-160.0	1	50	6KT-SCHR. M 8X 35 / HEXAGONAL HEAD SCREW / VIS HEXAGONAL	7.304-517.0	1
26	FLANSCH / FLANGE / BRIDE	5.122-083.0	1	51	6KT-SCHR. M 8X 20 / HEXAGONAL HEAD SCREW / VIS HEXAGONAL	7.304-516.0	1
27	O-RING 26,0 X 2,5 / GASKET / BAQUE D'ETANCHEITE	6.362-385.0	2				
28	ROHR / PIPE / TUYAU	5.026-881.0	1				
29	SAUGKORB / SUCTION BASKET / PANIER	6.473-146.0	1				
	16322 => / => 60100						
30	DOPPELSTUTZEN / DOUBLE NIPPLE / RACCORD DOUBLE	5.403-089.0	1				
31	STECKER / PLUG / FICHE	6.646-124.0	1				
32	LAUFRAD / FAN WHEEL / ROUE DE VENTILATEUR	6.473-145.0	1				
	16322 => / => 60100						

"=> xxxxxx" = bis Werknummer / up to serial No. / jusqu' au No. de fabr. / "xxxxxx =>" = ab Werknummer / from serial No. / a partir du No. de fabr. /

GRUPPE: 3.3 PUMPE ENTSORGUNG / 60101 =>
 GROUP: 3.3 PUMP / 60101 =>
 GROUPE: 3.3 POMPE / 60101 =>

F3

NT 601 K FEUERWEHR



Symbolbeschreibung siehe M16 / symbol description see M16 / désignation de système voir M16 /

GRUPPE: 3.3 PUMPE ENTSORGUNG / 60101 =>
 GROUP: 3.3 PUMP / 60101 =>
 GROUPE: 3.3 POMPE / 60101 =>

G3

NT 601 K FEUERWEHR

POS. ITM. POS.	BENNENNUNG DESCRIPTION DESIGNATION	TEILE-NR. PART-NO. NO.PIECE	STCK QTY. NBR.	POS. ITM. POS.	BENNENNUNG DESCRIPTION DESIGNATION	TEILE-NR. PART-NO. NO.PIECE	STCK QTY. NBR.
1	HAUBE / COVER / CAPOT	5.066-126.0	1	34	GEHAEUSE / HOUSING / BOITIER	6.473-449.0	1
2	SENKCHR. M 4X 10 / FLAT HEADED SCREW / VIS A TETE CONIQUE	6.305-001.0	3		60101 =>		
3	WINKEL 1 Z / ANGLE / ANGLE	6.387-473.0	1	35	SAUGKORB / SUCTION BASKET / PANIER	6.473-450.0	1
4	GEHAEUSE / HOUSING / BOITIER	5.605-079.0	1		60101 =>		
5	BL.SCHR. ST3,9X13,0 / SHEET METAL SCREW / VIS A TOLE	7.303-370.0	2	36	TAUCHMOTOR-PUMPE / IMMERSION MOTOR PUMP / POMPE MOTEUR PLONGEANTE	6.473-442.0	1
6	LASCHE / RETAINER CLIP / ECLISSE	5.004-368.0	2		60101 =>		
7	6KT-MUTTER M 4 / HEXAGON NUT / ECROU HEXAGONAL	7.311-001.0	3	37	SCHEIBE 5 / WASHER / RONDELLE	7.312-282.0	2
8	SCHUTZTEIL / PROTECTION PART / PARTIE PROTECTEUR	5.394-144.0	1	38	6KT-SCHR. M 5X 25 / HEXAGONAL HEAD SCREW / VIS HEXAGONAL	7.304-506.0	2
9	SCHRAUBE M 6X 25 / SCREW / VIS	7.306-195.0	6	39	PRALLPLATTE / BAFFLE PLATE / PLAQUE DE DEVIATION	5.666-009.0	1
10	VERSCHRAUBUNGSTEIL / SCREW UNION PART / PIECE (RACCORD A VIS)	4.401-047.0	1	40	BUCHSE / BUSH / DOUILLE	5.112-300.0	2
11	KUGELHAHN / BALL VALVE / ROBINET SPHERIQUE	6.545-013.0	1	41	FEDERRING B 5 / SPRING WASHER / RONDELLE GROWER	7.313-016.0	2
12	DECKEL / COVER / COUVERCLE	5.063-232.0	1	42	6KT-MUTTER M 5 / HEXAGON NUT / ECROU HEXAGONAL	7.311-065.0	2
13	GESTELL / FRAME / CHASSIS	4.210-206.0	1	43	6KT-MUTTER M 6 / HEXAGON NUT / ECROU HEXAGONAL	7.311-039.0	4
14	LINSENSCHR. 4,0X 12 / OVAL HEAD SCREW / VIS A TETE BOMBEE	6.303-059.0	4	45	HALTER / BRACKET / FIXATION	4.043-206.0	1
15	SCHUTZTEIL RECHTS / PROTECTION PART / PARTIE PROTECTEUR	5.394-125.0	1		+5.058-730.0 60101 =>		
16	SCHUTZTEIL LINKS / PROTECTION PART / PARTIE PROTECTEUR	5.394-124.0	1	46	6KT-MUTTER M 8 / HEXAGON NUT / ECROU HEXAGONAL	7.311-432.0	1
17	SCHUTZTEIL / PROTECTION PART / PARTIE PROTECTEUR	5.394-127.0	1	47	SCHEIBE 8 / WASHER / RONDELLE	7.312-289.0	3
18	HALTER / BRACKET / FIXATION	5.043-031.0	1	48	6KT-MUTTER M 8 / HEXAGON NUT / ECROU HEXAGONAL	7.311-041.0	1
19	DURCHFUEHR.TUELLE / BUSH / DOUILLE DE TRAVERSEE	6.641-405.0	1	49	FEDERRING B 8 / SPRING WASHER / RONDELLE GROWER	7.313-015.0	2
20	SCHEIBE 6 / WASHER / RONDELLE	7.312-033.0	6	50	6KT-SCHR. M 8X 35 / HEXAGONAL HEAD SCREW / VIS HEXAGONAL	7.304-517.0	1
21	UBS PUMPE / KIT / KIT DE MODIFIC.	2.882-512.0	1	51	6KT-SCHR. M 8X 20 / HEXAGONAL HEAD SCREW / VIS HEXAGONAL	7.304-516.0	2
22	VENTILGEHAEUSE / VALVE HOUSING / CORPS DE SOUPAPE	5.587-074.0	1	52	BLECHTEIL / PLATE / TOLE	5.058-730.0	1
23	DICHTUNG / SEAL / BOURRAGE	6.412-668.0	1	53	6KT-SCHR. M 6X 12 / HEXAGONAL HEAD SCREW / VIS HEXAGONAL	7.304-552.0	2
24	GUMMIKUGEL D 24 / RUBBER BALL / BOULE EN CAOUTCHOUC	6.273-053.0	1	54	FEDERRING B 6 / SPRING WASHER / RONDELLE GROWER	7.313-018.0	2
25	DICHTRING / JOINT RING / BAGUE D'ETANCHEITE	5.363-160.0	1				
26	FLANSCH / FLANGE / BRIDE	5.122-083.0	1				
27	O-RING 26,0 X 2,5 / GASKET / BAQUE D'ETANCHEITE	6.362-385.0	2				
28	ROHR / PIPE / TUYAU	5.128-281.0	1				
30	DOPPELSTUTZEN / DOUBLE NIPPLE / RACCORD DOUBLE	5.403-089.0	1				
31	STECKER / PLUG / FICHE	6.646-124.0	1				
32	LAUFRAD / FAN WHEEL / ROUE DE VENTILATEUR	6.473-448.0	1				
	60101 =>						
33	O-RING 154X3 / GASKET / BAQUE D'ETANCHEITE	6.363-186.0	1				
	60101 =>						

"=> xxxxxx" = bis Werknummer / up to serial No. / jusqu' au No. de fabr. / "xxxxxx =>" = ab Werknummer / from serial No. / a partir du No. de fabr. /

GRUPPE: 4.0 GEBLAESEKOPF
GROUP: 4.0 BLOWER HEAD
GRUPPE: 4.0 TETE DE TURBINE

A4

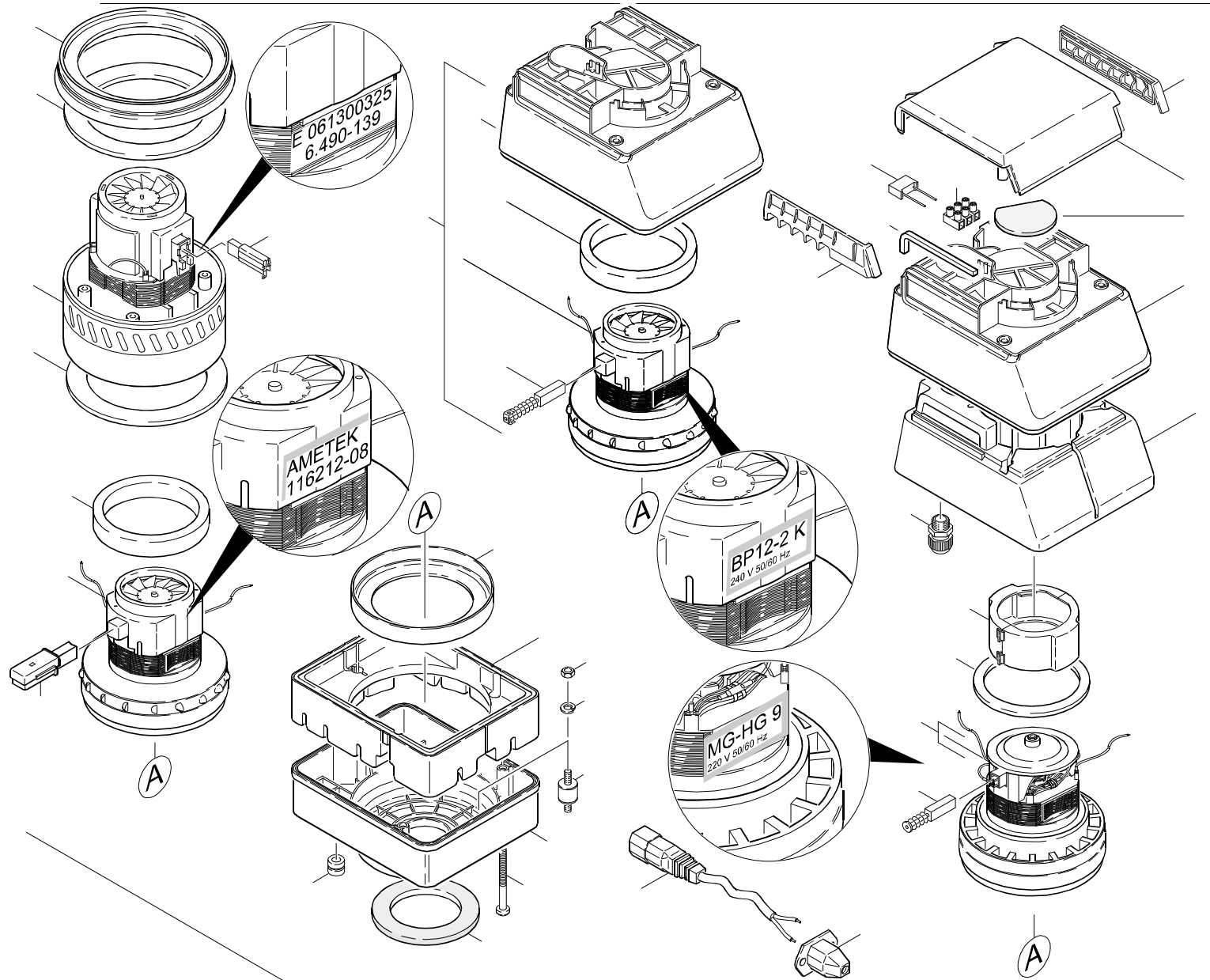
NT 601 K FEUERWEHR

GRUPPE: 4.0 GEBLAESEKOPF
GROUP: 4.0 BLOWER HEAD
GRUPPE: 4.0 TETE DE TURBINE

GRUPPE: 4.0 GEBLAESEKOPF
GROUP: 4.0 BLOWER HEAD
GRUPPE: 4.0 TETE DE TURBINE

B4

NT 601 K FEUERWEHR



Symbolbeschreibung siehe M16 / symbol description see M16 / désignation de système voir M16 /

GRUPPE: 4.0 GEBLAESEKOPF
 GROUP: 4.0 BLOWER HEAD
 GROUPE: 4.0 TETE DE TURBINE

C4

NT 601 K FEUERWEHR

POS. ITM. POS.	BENNENUNNG DESCRIPTION DESIGNATION	TEILE-NR. PART-NO. NO.PIECE	STCK QTY. NBR.	POS. ITM. POS.	BENNENUNNG DESCRIPTION DESIGNATION	TEILE-NR. PART-NO. NO.PIECE	STCK QTY. NBR.
0	GEBLAESEKOPF 230V / BLOWER HEAD / TETE DE TURBINE DICHTRING POS. 12 MITBESTELLEN/PLEASE ORDER SEALING RING ITEM 12/COMMANDEZ SVP BAGUE D'ETANCHEITE POS. 12	4.610-021.0	1	29	SAUGTURBINE / VACUUM MOTOR / TURBINE D'ASPIRATION DICHTRING POS. 16 UND 31 MITBESTELLEN/PLEASE ORDER SEALING RING ITEM 16 AND 31/COMMANDEZ SVP BAGUE D'ETANCHEITE POS. 16 ET 31	4.610-018.0	1
1	SCHUTZTEIL RECHTS / PROTECTION PART / PARTIE PROTECTEUR	5.394-202.0	1	30	KOHLEBUERSTENSATZ / CARBON BRUSH SET / CHARBONS BP12-2 K	6.610-195.0	1
2	HAUBE / COVER / CAPOT	5.066-178.0	1	31	DICHTRING / JOINT RING / BAGUE D'ETANCHEITE	5.363-304.0	1
3	ISOLIERMATTE / INSULATING MAT / TAPIS ISOLANTE	5.673-031.0	1	32	SAUGTURBINE / VACUUM MOTOR / TURBINE D'ASPIRATION DICHTRING POS. 16 UND 31 MITBESTELLEN/PLEASE ORDER SEALING RING ITEM 16 AND 31/COMMANDEZ SVP BAGUE D'ETANCHEITE POS. 16 ET 31	6.490-139.0	1
4	HAUBE / COVER / CAPOT	5.066-192.0	1	33	KOHLEBUERSTEN / CARBON BRUSHES / BRUSHES	6.610-204.0	1
5	GEHAEUSE / HOUSING / BOITIER	5.605-104.0	1	34	KOHLEBUERSTENSET / CARBON BRUSH SET / CHARBONS AMETEK	6.610-077.0	1
6	HAUBE / COVER / CAPOT	5.066-189.0	1				
7	6KT-MUTTER M 5 / HEXAGON NUT / ECROU HEXAGONAL	7.311-002.0	1				
8	FEDERRING B 5 / SPRING WASHER / RONDELLE GROWER	7.313-002.0	1				
9	GEHAEUSE / HOUSING / BOITIER	5.605-103.0	1				
10	GUMMIPUFFER M5XD15 / RUBBER BUFFER / BUTOIR CAOUTCHOUC	6.339-057.0	1				
11	LINSENSCHR. M 5X153 / OVAL HEAD SCREW / VIS A TETE BOMBEE	6.303-069.0	3				
12	DICHTRING / JOINT RING / BAGUE D'ETANCHEITE	5.363-146.0	1				
13	DURCHFUEHR.TUELLE / BUSH / DOUILLE DE TRAVERSEE	6.641-405.0	1				
14	SCHUTZHAUBE / PROTECTIVE CAP / CAPOT PROTECTEUR	5.392-008.0	1				
15	KABEL MIT STECKER / CABLE / CABLE	6.641-785.0	1				
16	DICHTRING / JOINT RING / BAGUE D'ETANCHEITE	5.363-205.0	1				
17	SCHEIBE / WASHER / RONDELLE	5.115-850.0	1				
18	DICHTUNG / SEAL / BOURRAGE	5.363-393.0	1				
19	HAUBE / COVER / CAPOT	5.066-191.0	1				
20	KABELVERSCHR. PG 9 / CABLE CONNECTOR / RACCORD DE CABLES	6.641-355.0	1				
21	DICHTRING / JOINT RING / BAGUE D'ETANCHEITE	5.363-522.0	1				
22	SCHUTZTEIL LINKS / PROTECTION PART / PARTIE PROTECTEUR	5.394-201.0	1				
23	FLACHDICHTUNG / GASKET / GARNITURE PLATE	5.364-127.0	2				
24	KLEMMLEISTE 3 POL / STRIP TERMINAL / BORNE PLATE	6.643-072.0	1				
25	ENTSTOERKONDENSATOR / INTERFERENCE SUPPRESSOR / CONDENS. D'ANTIPARASITAGE	6.661-112.0	1				
26	UBS SAUGTURBINE / KIT / KIT DE MODIFIC. -230V	2.882-382.0	1				
27	KOHLEBUERSTENSATZ / CARBON BRUSH SET / CHARBONS MG-HG 9	6.610-011.0	1				
28	DICHTRING / JOINT RING / BAGUE D'ETANCHEITE	6.367-031.0	1				

"=> xxxxxx" = bis Werknummer / up to serial No. / jusqu' au No. de fabr. / "xxxxxx =>" = ab Werknummer / from serial No. / a partir du No. de fabr. /

GRUPPE: 5.0 SCHALTKASTEN
GROUP: 5.0 SWITCH BOX
GRUPPE: 5.0 COFFRET ELECTRIQUE

A5

NT 601 K FEUERWEHR

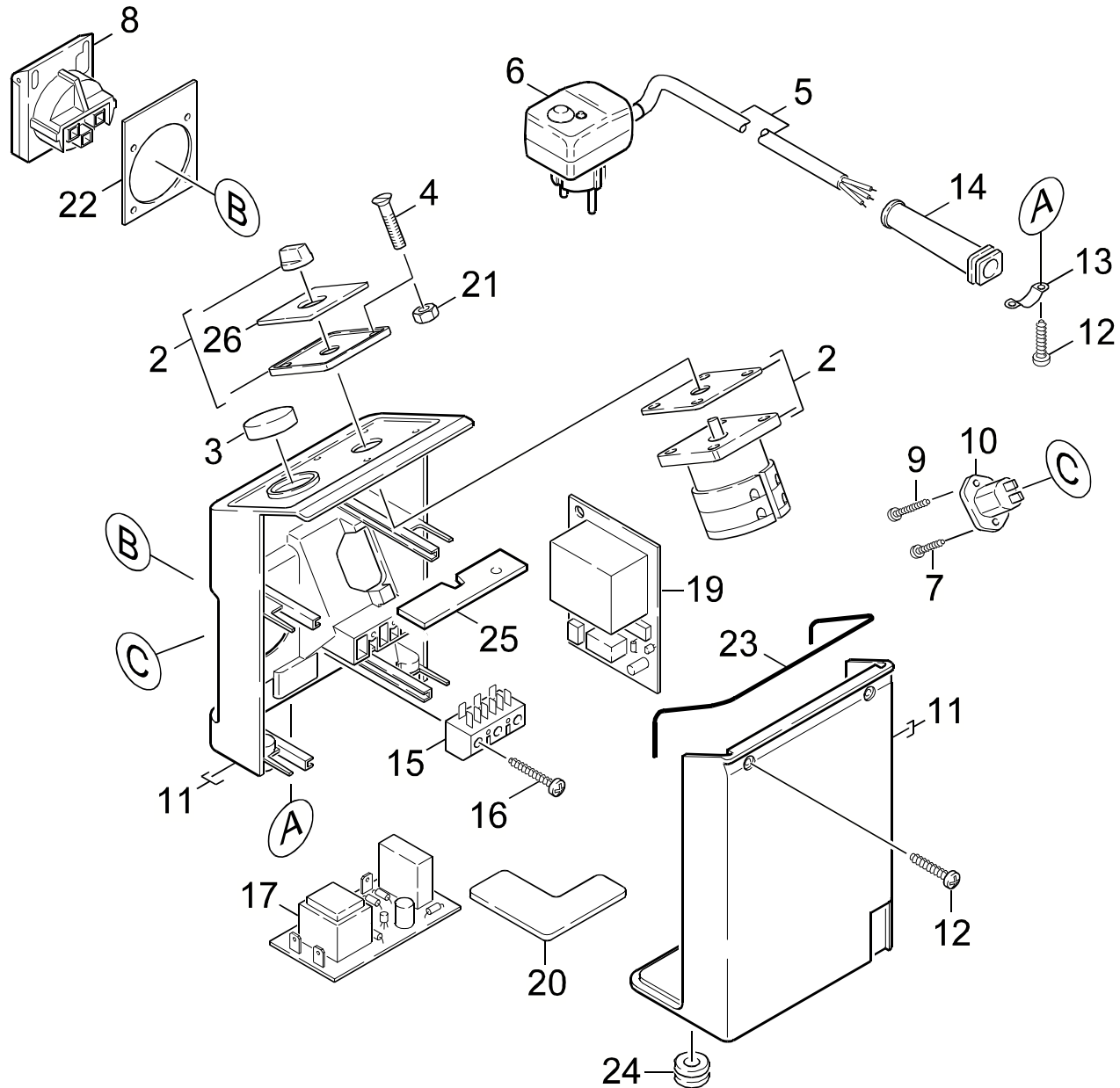
GRUPPE: 5.0 SCHALTKASTEN
GROUP: 5.0 SWITCH BOX
GRUPPE: 5.0 COFFRET ELECTRIQUE

Ersatzteile unter www.gluesing.net

GRUPPE: 5.0 SCHALTKASTEN
GROUP: 5.0 SWITCH BOX
GRUPPE: 5.0 COFFRET ELECTRIQUE

B5

NT 601 K FEUERWEHR



Symbolbeschreibung siehe M16 / symbol description see M16 / désignation de système voir M16 /

GRUPPE: 5.0 SCHALTKASTEN
GROUP: 5.0 SWITCH BOX
GROUPE: 5.0 COFFRET ELECTRIQUE

C5

NT 601 K FEUERWEHR

POS. ITM. POS.	BENNENUNG DESCRIPTION DESIGNATION	TEILE-NR. PART-NO. NO.PIECE	STCK QTY. NBR.
2	DREHSCHALTER 2POL / ROTARY SWITCH / INTERRUPTEUR ROTATIF	6.631-319.0	1
3	SCHUTZKAPPE / PROTECTIVE CAP / CAPOT PROTECTION	5.392-011.0	1
4	SENKSCHR. M 4X 16 / FLAT HEADED SCREW / VIS A TETE CONIQUE	7.305-251.0	4
5	KABEL 3X 1,5 / CABLE / CABLE ALS METERWARE BESTELLEN/TO ORDER AS CUT GOODS/COMMANDE COMME MARCHANDISE AU METRE	6.641-854.0	11
6	DI-SCHUTZSTECKER / SEAL-SHOCK PROOF PLUG / JOINT-FICHE A PROTECTION	6.631-552.0	1
7	SENKSCHR. 2,9X9,5 / FLAT HEADED SCREW / VIS A TETE CONIQUE	6.303-051.0	1
8	STECKDOSE 16 A / SOCKET / PRISE DE COURANT	6.646-075.0	1
9	LINSENSCHR. 2,9X 13 / OVAL HEAD SCREW / VIS A TETE BOMBEE	6.303-058.0	1
10	STECKDOSE GA 250V / SOCKET / PRISE DE COURANT	6.646-109.0	1
11	SCHALTKASTEN / SWITCH BOX / COFFRET ELECTRIQUE	5.811-056.0	1
12	LINSENSCHR. 3,5X13 / OVAL HEAD SCREW / VIS A TETE BOMBEE	6.303-023.0	4
13	KABELSCHELLE R 8 / CABLE CLIP / COLLIER DE CABLE	6.373-319.0	1
14	SCHUTZTEIL / PROTECTION PART / PARTIE PROTECTEUR	5.394-138.0	1
15	STECKKLEMMLEISTE 3P / STRIP TERMINAL / BORNE A FICHES	6.643-136.0	1
16	LINSENSCHR. 3,5X 32 / OVAL HEAD SCREW / VIS A TETE BOMBEE	6.303-053.0	2
17	SCHALTELEKTRONIK / ELECTRONICS / PLATINE ELECTR.	6.682-021.0	1
19	SCHALTELEKTRONIK / ELECTRONICS / PLATINE ELECTR.	6.682-079.0	1
20	GRUNDPLATTE / BASE PLATE / PLAQUE DE BASE	5.051-013.0	1
21	6KT-MUTTER M 4 / HEXAGON NUT / ECROU HEXAGONAL	7.311-001.0	4
22	FLACHDICHTUNG / GASKET / GARNITURE PLATE	5.364-116.0	1
23	MOOSGUMMISCHNUR D 2 / CELLULAR RUBBER CORD / CORDON EN CAOUTCHOUC CELL	6.273-063.0	1
24	DURCHFUEHR.TUELLE / BUSH / DOUILLE DE TRAVERSEE	6.641-638.0	1
25	GRUNDPLATTE / BASE PLATE / PLAQUE DE BASE	5.051-014.0	1

"=> xxxxxx" = bis Werknummer / up to serial No. / jusqu' au No. de fabr. / "xxxxxx =>" = ab Werknummer / from serial No. / a partir du No. de fabr. /

GRUPPE: 6.0 ZUBEHOER
GROUP: 6.0 ACCESSORIES
GRUPPE: 6.0 ACCESSOIRES

A6

NT 601 K FEUERWEHR

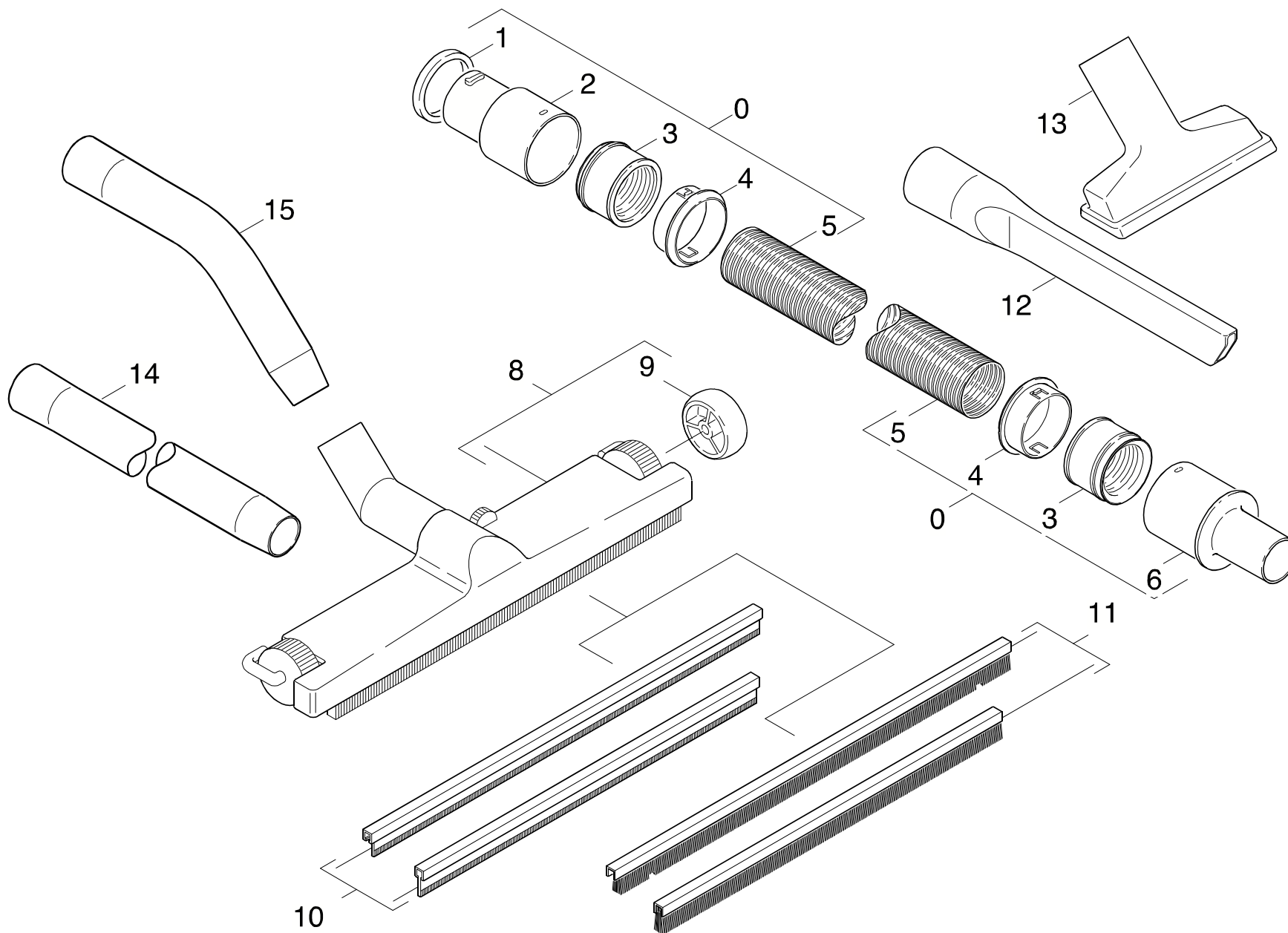
GRUPPE: 6.0 ZUBEHOER
GROUP: 6.0 ACCESSORIES
GRUPPE: 6.0 ACCESSOIRES

Ersatzteile unter www.gluesing.net

GRUPPE: 6.0 ZUBEHOER
GROUP: 6.0 ACCESSORIES
GRUPPE: 6.0 ACCESSOIRES

B6

NT 601 K FEUERWEHR



Symbolbeschreibung siehe M16 / symbol description see M16 / désignation de système voir M16 /

GRUPPE: 6.0 ZUBEHOER
GROUP: 6.0 ACCESSORIES
GROUPE: 6.0 ACCESSOIRES

C6

NT 601 K FEUERWEHR

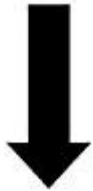
POS. ITM. POS.	BENNENUNG DESCRIPTION DESIGNATION	TEILE-NR. PART-NO. NO.PIECE	STCK QTY. NBR.
0	SAUGSCHLAUCH DN40 / SUCTION HOSE / FLEXIBLE D'ASPIRATION	4.440-303.0	1
1	RING / RING / BAGUE	5.114-105.0	1
2	KUPPLUNG / COUPLER / COUPLEUR	5.470-008.0	1
3	DICHTRING NW 40 / JOINT RING / BAGUE D'ETANCHEITE	5.363-155.0	2
4	KLEMMHUELSE NW 40 / CLAMP SLEEVE / DOUILLE DE SERRAGE	5.262-013.0	2
5	SAUGSCHLAUCH DN40 / SUCTION HOSE / FLEXIBLE D'ASPIRATION	6.388-899.0	1
6	VERBINDUNGSMUFFE 40 / ADAPTER SLEEVE / MANCHON DE CONNEXION	5.453-010.0	1
8	BODENDUESE DN40-370 / FLOOR TOOL / SUCEUR	6.903-018.0	1
9	LAUFROLLE / ROLLER / GALET DE ROULEMENT	6.903-016.0	2
10	GUMMLEISTENSET / RUBBER STRIP SET / LISTEAUX EN CAOUT.	6.903-062.0	1
11	BUERSTENSTREIFENSET / BRUSH STRIP SET / ELEMENTS DE BROSSE	6.903-064.0	1
12	FUGENDUESE DN40 / CREVICE TOOL / SUCEUR POUR FENTES	6.903-033.0	1
13	BODENDUESE DN40 / FLOOR TOOL / SUCEUR	6.903-140.0	1
14	SAUGROHR NW40-0,55M / SUCTION TUBE / TUYAU D'ASPIRATION	6.900-275.0	2
15	KRUEMMER DN40 STAHL / ELBOW / COUDE	6.900-276.0	1

"=> xxxxxx" = bis Werknummer / up to serial No. / jusqu' au No. de fabr. / "xxxxxx =>" = ab Werknummer / from serial No. / a partir du No. de fabr. /

Bestellhinweis

Bei Ihrer Bestellung sind unbedingt anzugeben :

1.	2.	3.	4.	5.
Gerätetyp Machine model Type d'appareils	Herstell-Nr. Serial-No. No. de série	Benennung Description Désignation	Teile-Nr. Part No. Référence	Stückzahl Piece No. Quantité



**siehe Typenschild
see name-plate
voir plaque signalétique**



**siehe Ersatzteilliste
see spare parts list
voir liste des pièces de rechange**

- Die Ersatzteile, welche als Meterware geliefert werden, sind auf Einbaulänge selbst zu kürzen. Ebenso sind die Stückzahlen in den jeweiligen Gruppen als Mindestbestellmengen = 1m angegeben und können je nach Bedarf auf weitere volle Meterzahlen erhöht und bestellt werden.
- Spare Parts which are delivered as cut goods have to be shortened to installation length. The quotation of quantity in each group refers to the minimum order quantity = 1m and may be ordered and raised to further full metre-values according to demand
- Les pièces de rechange qui sont livrées comme marchandise au mètre sont à raccourcir selon la longueur d'installation. Les indications de quantité dans chaque group se réfèrent à des valeurs de mètre de plus.
- Diese Ersatzteilliste erscheint in gedruckter Form sowie als Mikrofiche. Bei Querverweisen bezieht sich die Angabe "Seitenzahl" auf die gedruckte Ersatzteilliste und die Angabe "Bildtafel" auf die Mikrofilmausgabe.
- This spare parts list is published both in printed form and as a microfiche. In the cross-references, "page number" refers to the printed spare parts list and "display table" to the microfilm edition.
- Cette liste de pièces de rechange est aussi bien imprimée que publiée sous forme de microfiche. Les indications transversales renvoient au "numéro de page" sur la liste imprimée des pièces de rechange et à la "planche" sur la microfiche.

Bitte beachten Sie, daß der Teileumfang dieser Ersatzteilliste nicht unbedingt dem Lieferumfang Ihres Gerätes entspricht.

For your information: It could be that certain parts quoted in this spare parts list were not included with the machine delivery.

Pour votre information: il se peut que certaines pièces détachées mentionnées sur la liste ne vous aient pas été livrées avec l'appareil.

Die in dieser Ersatzteilliste nicht aufgeführten Einzelteile, bestellen Sie bitte direkt beim Vertragskundendienst des jeweiligen Herstellers.

Please order the individual parts not included in this assembly directly with the contract aftersales service of the manufacturer in question.

Veillez s'il vous plaît, commander les pièces détachées qui ne sont indiquées dans notre liste des pièces détachées, directement auprès du service après-vente des fabricants en question.

Bei Bestellung von lackierten Teilen, welche in der Ersatzteilliste nicht in verschiedenen Farben ausgewiesen sind, ist zusätzlich die Farbnummer oder Farbe mit anzugeben. Diese finden Sie auf dem Typenschild oder Farbschild Ihres Gerätes.

Upon ordering of varnished parts which are not mentioned in the spare parts list as parts with different colors, kindly additionally mention the number of the color. It can be seen on the type plate of the color plate of your machine.

Commandant des parts vernissés qui ne sont pas mentionnés comme parts avec une couleur différente dans la liste des pièces détachées, veuillez mentionner de plus le numéro de la couleur. Il se trouve sur la plaque signalétique ou la plaque de couleur de votre machine.

Auflistungen von Einzelteilen bei Ersatzteil - u. Pumpensets sind in der Reihe "16" einzusehen, bzw. direkt unter dem entsprechenden Set aufgelistet.

Listings of single parts upon spare parts kits and pump kits can be seen in row "16" or directly listed below the corresponding kit.
Des établissements des pièces détachées en ce qui concerne les kits des pièces de rechange et les kits de pompes, peuvent être vus à la ligne "16" ou ils sont répertoriés directement au-dessous du jeu correspondant.

Technische Änderungen im Rahmen der Weiterentwicklung sowie das Recht der ausschließlichen Auswertung unseres geistigen Eigentums behalten wir uns vor. Vervielfältigung und Nachdruck nur mit Genehmigung und Urheberhinweis möglich.

We reserve the right to make technical changes in the course of development work and the right to make exclusive use of our intellectual property. This spare parts list may be duplicated or reprinted only with our approval and with acknowledgement of our copyright.

Nous nous réservons le droit de toutes modifications techniques dans le cadre du perfectionnement des mises au point ainsi que le droit de la mise en valeur exclusive de notre propriété intellectuelle. Polycopie et reproduction exclusivement après accord et avec mention de l'auteur.

INDEX

M16

NT 601 K FEUERWEHR

GRUPPE:	1.0 UNTERTEIL GERAET	A1-G1
GROUP:	1.0 BOTTOM	
GRUPPE:	1.0 PARTIE INFERIEURE	
GRUPPE:	2.0 SCHWIMMER	A2-C2
GROUP:	2.0 FLOAT	
GRUPPE:	2.0 FLOTTEUR	
GRUPPE:	3.0 PUMPE ENTSORGUNG	A3-G3
GROUP:	3.0 PUMP	
GRUPPE:	3.0 POMPE	
GRUPPE:	4.0 GEBLAESEKOPF	A4-C4
GROUP:	4.0 BLOWER HEAD	
GRUPPE:	4.0 TETE DE TURBINE	
GRUPPE:	5.0 SCHALKASTEN	A5-C5
GROUP:	5.0 SWITCH BOX	
GRUPPE:	5.0 COFFRET ELECTRIQUE	
GRUPPE:	6.0 ZUBEHOER	A6-C6
GROUP:	6.0 ACCESSORIES	
GRUPPE:	6.0 ACCESSOIRES	



BEISPIEL: VERSION 1
EXAMPLE: VERSION 1
EXEMPLE: VERSION 1

3.0

BEISPIEL: SIEHE IN GRUPPE 3
EXAMPLE: SEE IN GROUP 3
EXEMPLE: VOIR EN GROUPE 3



WICHTIGER HINWEIS
IMPORTANT REMARK
REMARCAQUAGE IMPORTANT

BESTELLHINWEIS SIEHE M15
EXAMPLE ORDER SEE M15
EXEMPLE DE COMMANDE VOIR M15

VARIANTENÜBERSICHT SIEHE L16
VARIANTS SURVEY SEE L16
VUE D'ENSEMBLE DE VARIANTS VOIR L16