



Ersatzteilliste
(11468020) NT 55/1 ECO TE *EU

Ersatzteile unter www.gluesing.net

2007 01

59707170

www.kaercher.com

DE

DE

HINWEISE

Weitere Sprachen:

Diese Ersatzteilliste ist in weiteren Sprachen erhältlich. Sie erhalten diese unter www.kaercher.com im Bereich Service. Die Schreibweise der Teilenummer, z.B. 75456380, entspricht der Teilenummer 7.545-638.0.

Mengenangaben:

Die Mengenangaben in der Ersatzteilliste entsprechen den in der Baugruppe verbauten Stückzahlen der Bauteile.

Meterware:

Ersatzteile welche als Meterware geliefert werden sind auf Einbaulänge selbst zu kürzen. Die Stückzahlen sind als Mindestbestellmenge = 1m angegeben und müssen je nach Bedarf auf weitere volle Meterzahlen erhöht werden.

Versionen/ Werknummern:

Sind Versionen oder Werknummern in der Ersatzteilliste angegeben, ist anhand dieser vor Bestellung zu prüfen, welches Bauteil für ihr Gerät verwendet werden muss.

Lackierte Teile:

Bei Bestellungen von lackierten Teilen welche in der Ersatzteilliste nicht in verschiedenen Farben ausgewiesen sind, ist zusätzlich die Farbnummer oder Farbe mit anzugeben.

Technische Änderungen:

Technische Änderungen sowie das Recht der ausschließlichen Auswertung unseres geistigen Eigentums behalten wir uns vor.

EN

INSTRUCTIONS

Other languages:

This list of spare parts is also available in other languages. You can get this list from www.kaercher.com in the Service division. The designation of the part number e.g. 75456380 is equal to 7.545-638.0.

Quantity details:

The quantity details in the spare parts list correspond to the number of pieces of the component installed in the assembly group.

Piece goods:

Spare parts that are sold as piece goods are to be cut to the desired length. The quantities have been indicated as minimum order quantity = 1m and must be rounded off to the full meter figure depending on your requirements.

Version/ Plant numbers:

If version or plant numbers are mentioned in the spare parts list, then use the same to check before ordering which spare part needs to be used for your appliance.

Painted parts:

While ordering painted parts that are not mentioned in the spare parts list in their colour variations, please mention the colour number or the colour you require.

Technical changes:

We reserve the right to make technical changes as well as the right to exclusive use of our intellectual property.

FR

REMARQUES

Autres langues:

Cette liste de pièces de rechange est disponible en autres langues. Cela est disponible sous www.kaercher.com dans le menu Service.

La désignation du numéro de pièce, par ex. 75456380, correspond au numéro de pièce 7.545-638.0.

Indications de quantité:

Les indications de quantité dans la liste de pièces de rechange correspondre aux nombres de pièces des composants utilisés dans la construction.

Matériel au mètre:

Les pièces de rechange qui sont livrées au mètre doivent être raccourcies à longueur souhaitée par l'acheteur même. Les nombres des pièces sont indiquées en quantité de commande minimale = 1m et doivent être augmentés selon le besoin à une chiffre de mètre complète.

Versions/ Numéros d'usine:

Lorsqu'il sont indiquées des versions ou des numéros d'usine dans la liste de pièces de rechange, vous devez vérifier que composant doit être utilisé pour votre appareil.

Pièces laquées:

Pour commander des pièces laquées, à les différentes couleurs ne sont pas indiquées dans la liste des pièces de rechange, vous devez indiquer en plus le numéro de la couleur ou seulement la couleur.

Modifications techniques:

Nous nous réservons la possibilité des modifications techniques ainsi le droit d'exploitation exclusive de notre propriété intellectuelle.

IT

AVVERTENZE

Altre lingue:

Il presente elenco di parti di ricambio è disponibile sul nostro sito Web anche in altre lingue: unter www.kaercher.com alla voce "Service".

L'indicazione del codice pezzo, ad es. 75456380, corrisponde al codice pezzo 7.545-638.0

Indicazioni di quantità:

Le indicazioni di quantità riportate dall'elenco "parti di ricambio" corrispondono al numero delle singole componenti contenute nella rispettiva unità.

Merce a metro:

Le parti di ricambio fornite come "merce a metro" devono venire in seguito accorciate alla lunghezza necessaria per il montaggio. La quantità unitaria è indicata come "quantità minima di ordinazione = 1m" e deve all'occorrenza venire moltiplicata per il numero intero di metri necessari.

Versioni / Numeri di fabbricazione:

Quando l'elenco "parti di ricambio" riporta diverse versioni o numeri di fabbricazione, confrontare la versione o il numero di fabbricazione del ricambio desiderato con quelle/i presenti nell'elenco e indicarlo/lo al momento dell'ordinazione.

Parti di ricambio verniciate:

Nel caso di ricambi verniciati, se l'elenco parti di ricambio non ne riporta espressamente i diversi colori, al momento dell'ordinazione è necessario indicare anche il colore o il numero del colore desiderato.

Modifiche tecniche:

Ci riserviamo il diritto di apportare modifiche tecniche così come il diritto di utilizzo esclusivo della nostra proprietà intellettuale.

ES

INDICACIONES

Otros idiomas:

La lista de piezas de repuesto se puede adquirir en otros idiomas. La puede adquirir en www.kaercher.com en el área de servicios.

La notación de los números de las piezas, p.ej. 75456380 corresponde al número de pieza 7.545-638.0.

Cantidades:

Las indicaciones de cantidades de la lista de piezas de repuesto corresponden al número de piezas montadas en el componente.

Mercancía por metros:

Las piezas de repuesto que se suministran por metros se pueden cortar al largo deseado. La unidad mínima de pedido es de = 1 m y el número de metros completos se puede aumentar según necesidad.

Versiones/números de fábrica:

Si se indica la versión o número de fábrica en la lista de piezas de repuesto, se debe comprobar en ella la pieza a usar para su aparato antes de realizar el pedido.

Piezas lacadas:

Al realizar pedidos de piezas lacadas que no estén indicadas en los diferentes colores en la lista de piezas de repuesto, se debe indicar también la referencia del color o el color.

Modificaciones técnicas:

Reservados los derechos de realizar modificaciones técnicas y aprovechar nuestra propiedad intelectual.

PL

WSKAZÓWKI

Pozostałe języki:

Ta lista części zamiennych jest dostępna w także w innych językach. Mogą ją Państwo pobrać ze strony www.kaercher.com w dziale Serwis.

Sposób zapisywania numeru części, np. 75456380, odpowiada numerowi części 7.545-638.0.

Dane ilości:

Dane ilości podane w liście części zamiennych odpowiadają liczbie sztuk podzespołów tworzących dany moduł.

Towar sprzedawany na metry:

Części zamienne dostarczane jako towar sprzedawany na metry po zamontowaniu należy samodzielnie skrócić do potrzebnej długości. Liczba sztuk podana jest jako minimalna ilość zamówienia = 1m i w zależności od potrzeb zwiększa się ją o kolejne pełne metry.

Wersje/ Numer zakładu:

Jeżeli w liście części zamiennych podane są wersje lub numery zakładu, przed zamówieniem na ich podstawie należy sprawdzić, który podzespół stosuje się w Państwa urządzeniu.

Części lakierowane:

W przypadku zamówień części lakierowanych, które w liście części zamiennych nie podano w wielu kolorach, należy dodatkowo zaznaczyć nr koloru lub kolor.

Zmiany techniczne:

Zastrzegamy sobie prawo do zmian technicznych oraz wyłącznego wykorzystywania naszej własności intelektualnej.

INHALTSVERZEICHNIS

1.0 HAUBE-EINZELTEILE

2.0 TURBINE

3.0 Filteruettler

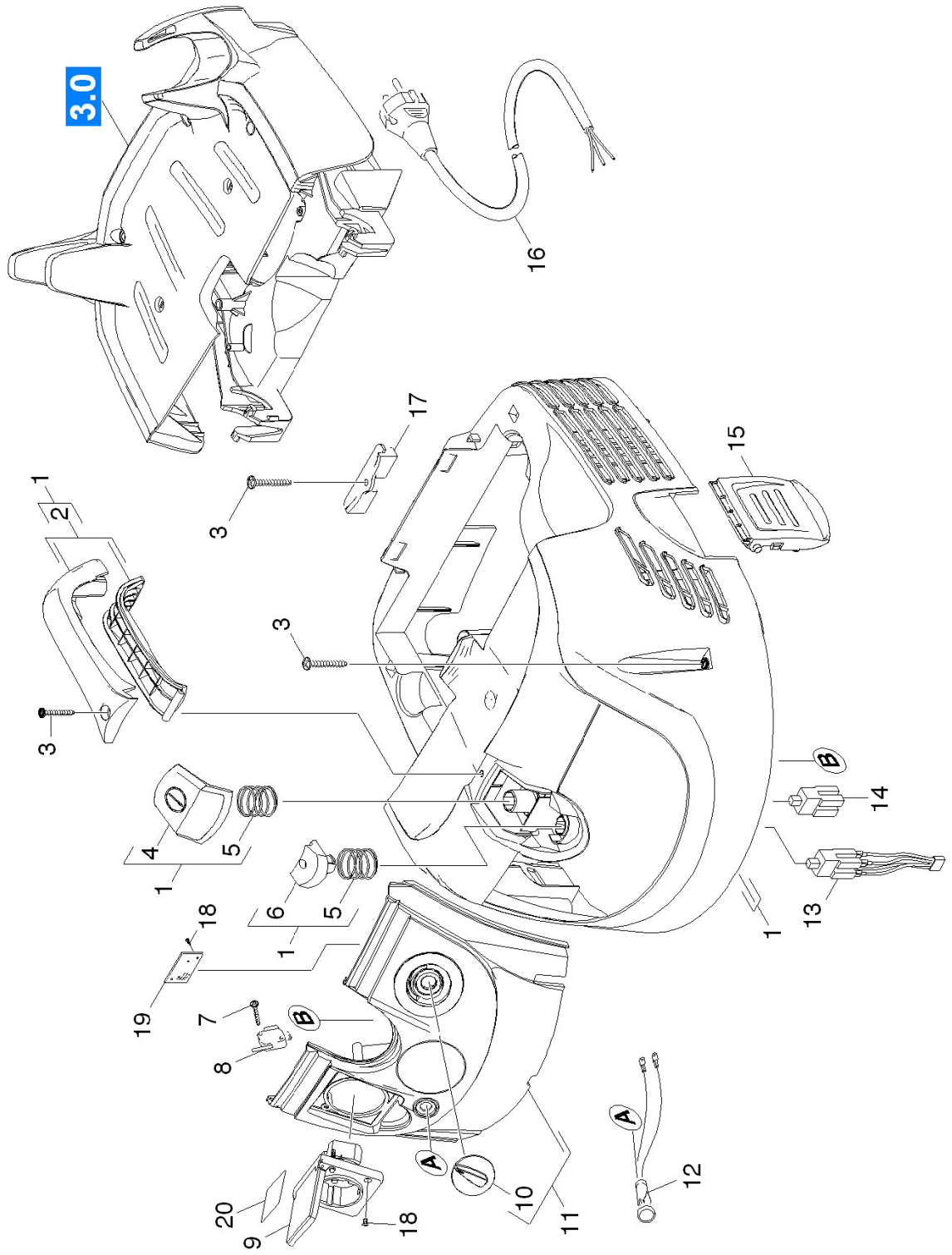
4.0 BEHAELTER

4.1 BEHAELTER

4.2 ABLASSSCHLAUCH

5.0 Zubehoer

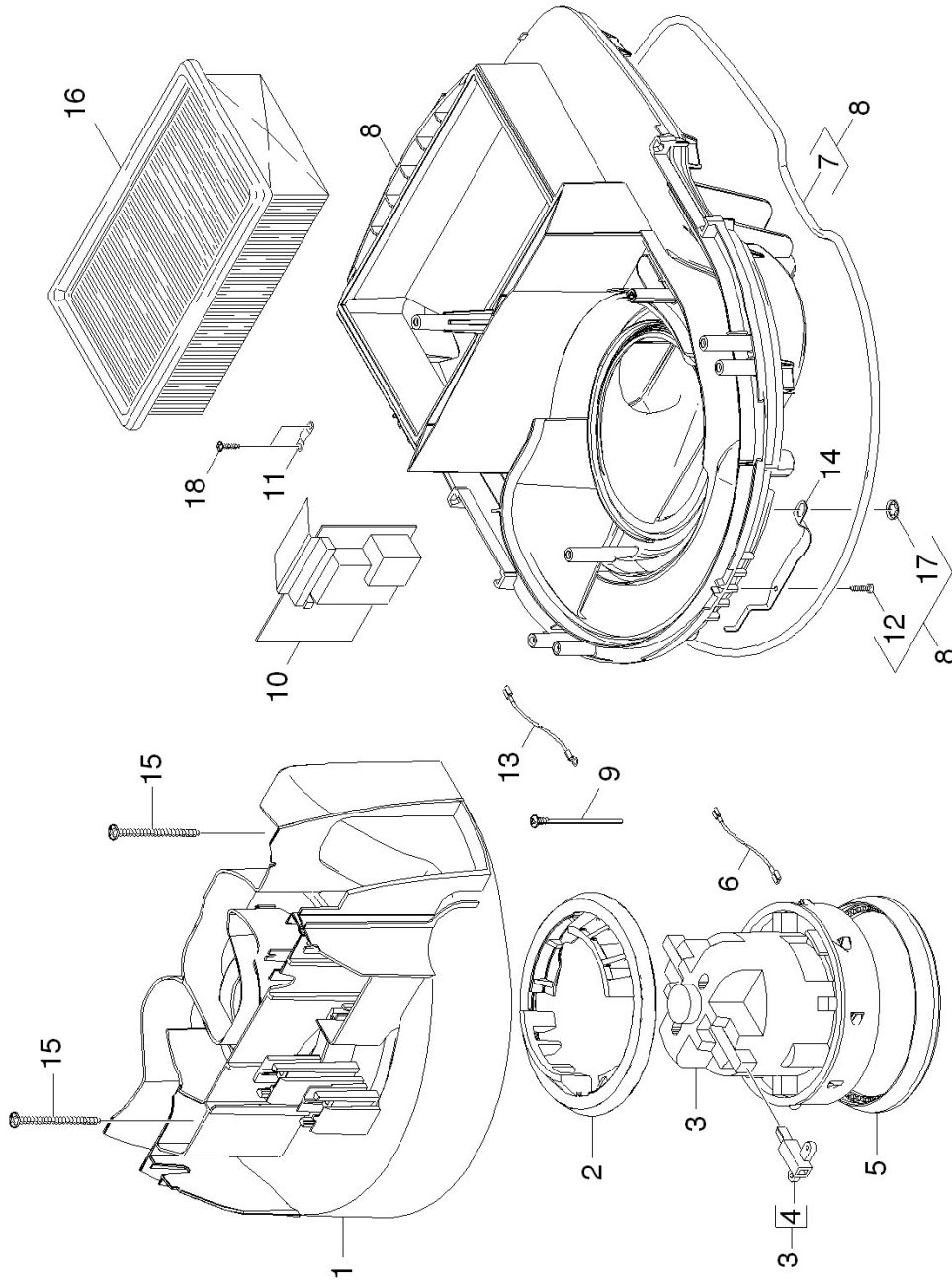
1.0 HAUBE-EINZELTEILE



1.0 HAUBE-EINZELTEILE

POS	BENENNUNG ZUSATZINFORMATIONEN	TEILE-NR	STCK	AB WERK-NR	BIS WERK-NR
1	Haube kpl. nur fuer Ersatz TE + M	40663660	1		
2	Griff kpl. nur fuer Ersatz	43212130	1		
3	Schraube 5x30 -10.9-R2R (K-In6Rd)	73030860	5		
4	Taster Ein/Aus	53240920	1		
5	Feder Taster Ein/Aus	53329340	2		
6	Taster APFC	53240930	1		
7	Schraube 4x16-St-10.9-R2R (In6Rd)	73032050	1		
8	MIKROSCHALTER	66301350	1		
9	STECKDOSE *EUROPA	66464320	1		
10	Drehknopf	53218380	1		
11	Instrumententafel nur fuer Ersatz TE	48411700	1		
12	SIGNALLEUCHE GRUEN	66514330	1		
13	Schalter mit LED	66304160	1		
14	Schalter Ein/Aus	66304190	1		
15	Lasche Verschluss	50332560	2		
16	Kabel mit Stecker *EU *EUR	66493850	1		
17	Abdeckung Halter Zubehoer	50319750	1		
18	Schraube 3,5x12 -10.9-R2R (K-In6Rd)	73030930	4		
19	Platine Drehzahlregulierung nur fuer Ers	46820980	1		
20	SCHILD (2200 W)	53838400	1		

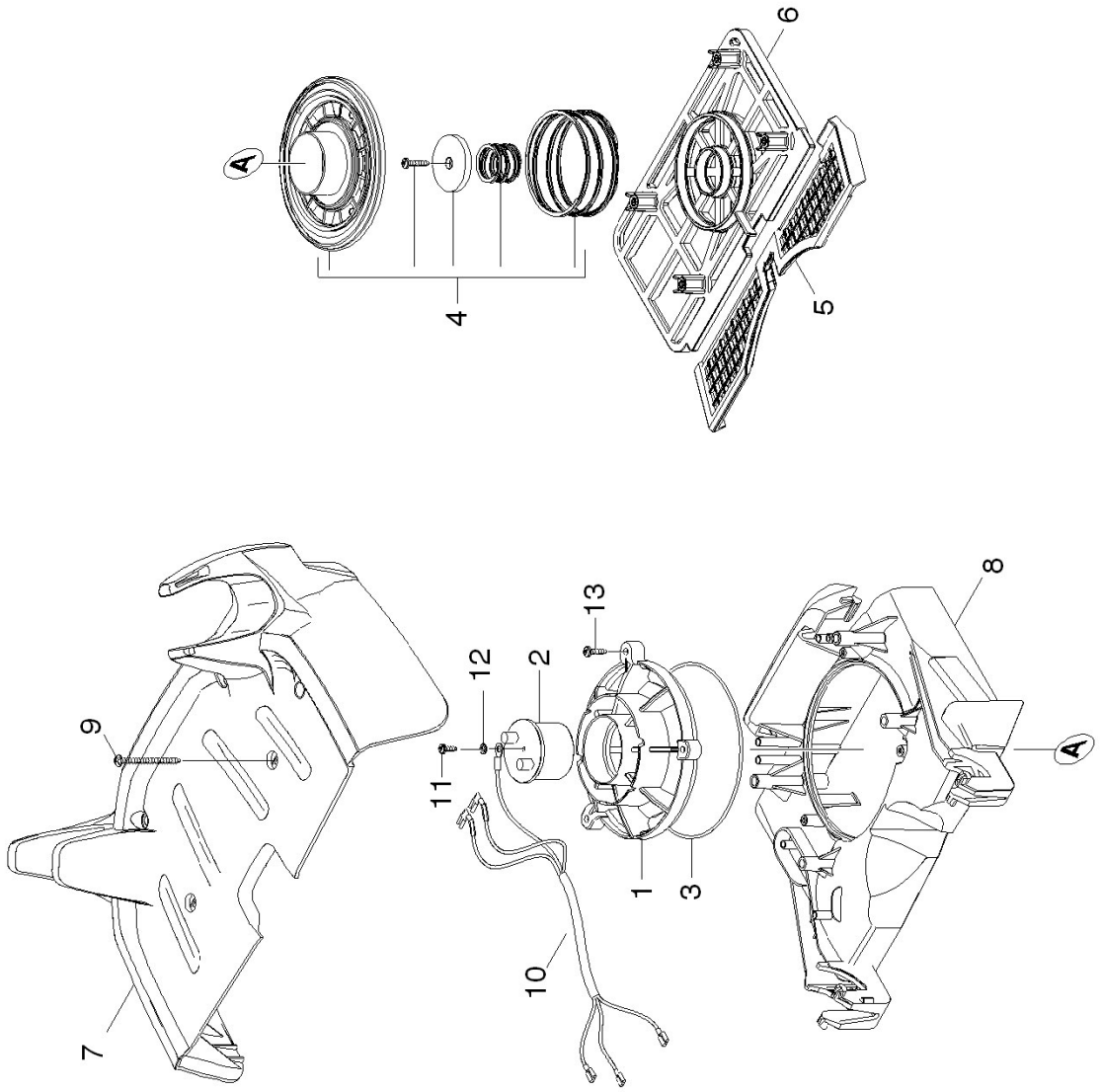
2.0 TURBINE



2.0 TURBINE

POS	BENENNUNG ZUSATZINFORMATIONEN	TEILE-NR	STCK	AB WERK-NR	BIS WERK-NR
1	Gehaeuse Saugturbine nur fuer Ersatz	46050880	1		
2	Dichtung Saugturbine oben	53636640	1		
3	Saugturbine 230V	64902150	1		
4	Kohlebuerstenschutz	66102850	1		
5	Dichtung Saugturbine unten	53636650	1		
6	Kabel Turbine	66493130	1		
7	MOOSGUMMISCHNUR D6	62731920	1		
8	Gehaeuse kpl. nur fuer Ersatz	40607190	1		
9	Sonde	51072700	2		
10	Platine verpackt nur fuer Ersatz	46820970	1		
11	KLEMMSCHELLE	69032410	1		
12	Schraube 4x16 -10.9-R2R (K-In6Rd)	73031290	1		
13	Kabel Sonde	66493140	1		
14	Feder elektr. leitend	53329330	1		
15	Schraube 5x30 -10.9-R2R (K-In6Rd)	73030860	2		
16	Flachfilter nur fuer Ersatz Kaercher	69043670	1		
17	SCHNELLEBEFESTIGER	63431690	1		
18	Schraube 4x22 -ST-10.9-R2R (IN6RD)	73030960	2		

3.0 Filterruettler



3.0 Filterruettler

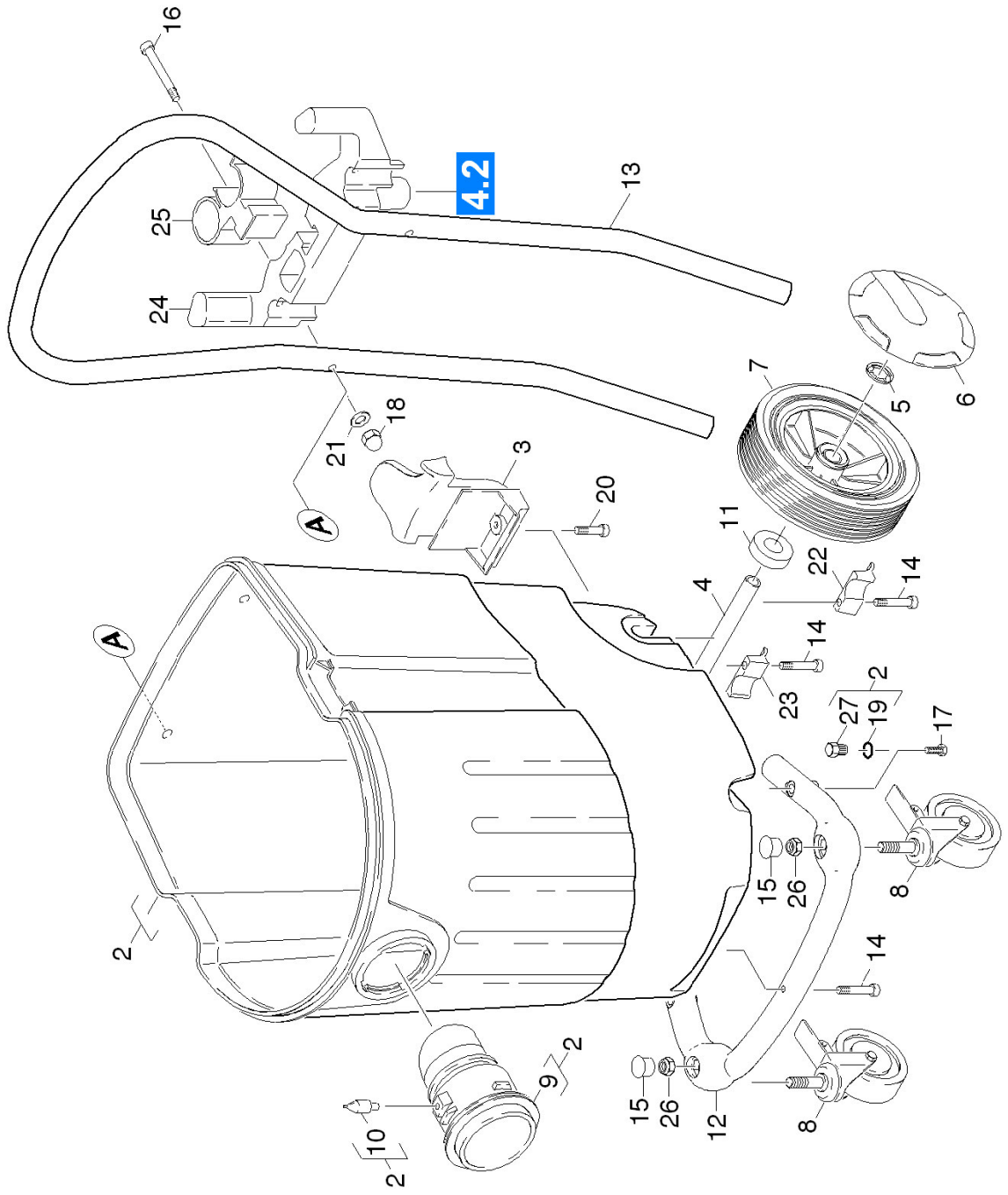
POS	BENENNUNG ZUSATZINFORMATIONEN	TEILE-NR	STCK	AB WERK-NR	BIS WERK-NR
1	Halter Magnet	50448380	1		
2	Magnet 230V	66530090	1		
3	O-RING 115,0 X 1,78	63624470	1		
4	Ersatzteilsatz Ventil kpl.	28849810	1		
5	Dichtung Zuluft	53636610	1		
6	Halter Feder	50448210	1		
7	Abdeckung Deckel Filter	50642060	1		
8	Deckel Filter APFC	50642070	1		
9	Schraube 5x80 -10.9-R2R (K-In6Rd)	73031710	4		
10	Kabel Magnet	66493120	1		
11	Schraube M4x8 -St-P2R (In6Rd)	73030300	1		
12	Faecherscheibe A4,3-1.4310 DIN 6798	73120390	1		
13	Schraube 4x 12-ST-10.9-R2R (IN6RD)	73030950	3		

4.0 BEHAELTER

4.1 BEHAELTER
4.2 ABLASSSCHLAUCH



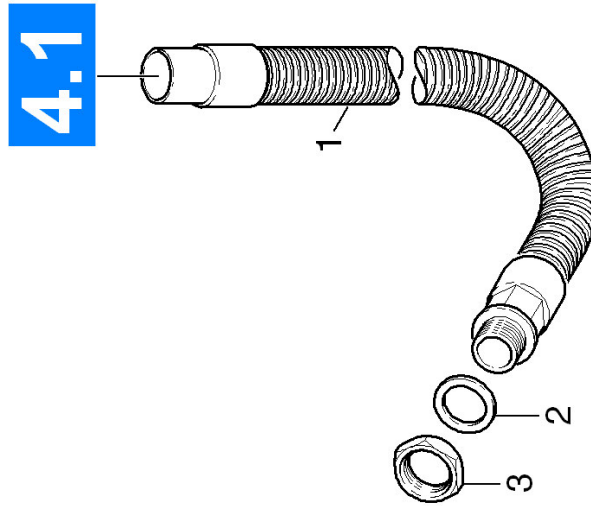
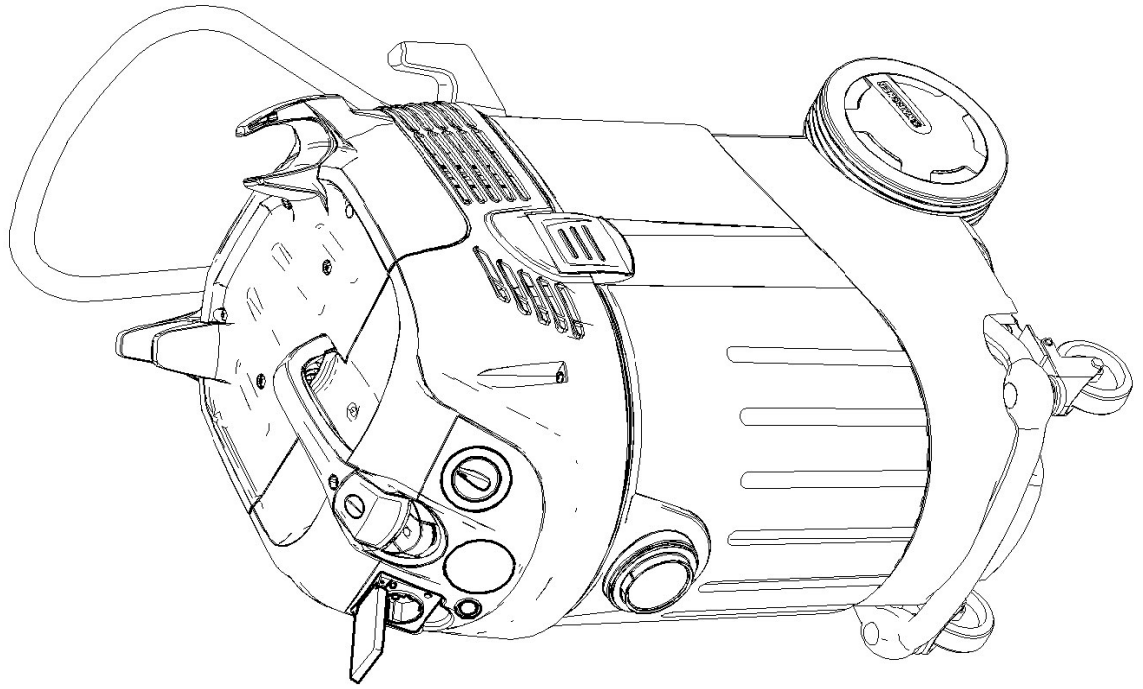
4.1 BEHAELTER



4.1 BEHAELTER

POS	BENENNUNG ZUSATZINFORMATIONEN	TEILE-NR	STCK	AB WERK-NR	BIS WERK-NR
2	Behaelter kpl.	40704490	1		
3	Halter Bodenduese	50324140	1		
4	Achse	51056030	1		
5	SICHERUNGSSSCHEIBE	63431680	2		
6	RADKAPPE	64351970	2		
7	RAD D 180	64351960	2		
8	LENKROLLE 75 STOP	64353840	1		
9	SAUGANSCHLUSS EL.	50318570	1		
10	Boizen elektr. leitend	53169740	1		
11	Distanzhueelse	51128130	2		
12	Lenkrollenbuegel	50347060	1		
13	SCHUBBUEGEL HINTEN	50346050	1		
14	Schraube 5x30 -10.9-R2R (K-In6Rd)	73030860	3		
15	Abdeckung	50324460	2		
16	Schraube M6x60 -8.-R3R (In6Rd)	73061380	2		
17	Schraube M 8x 40	63032850	2		
18	Hutmutter M6 -6-A2E DIN 1587	73113800	2		
19	O-RING 12,0 X 2,0	63621690	2		
20	Schraube 5x20 -10.9-R2R (In6Rd)	73031080	1		
21	Scheibe 6 -A2 ISO 7093-1	73122920	2		
22	Halter links	50443680	1		
23	Halter rechts	50443690	1		
24	Halter Zubehoer Grundkoerper	50319600	1		
25	Halter Zubehoer	50319610	1		
26	6kt-Mutter M10 -04-A2E ISO 10511	73114230	2		
27	Buchse M8	51109220	2		

4.2 ABLASSSCHLAUCH

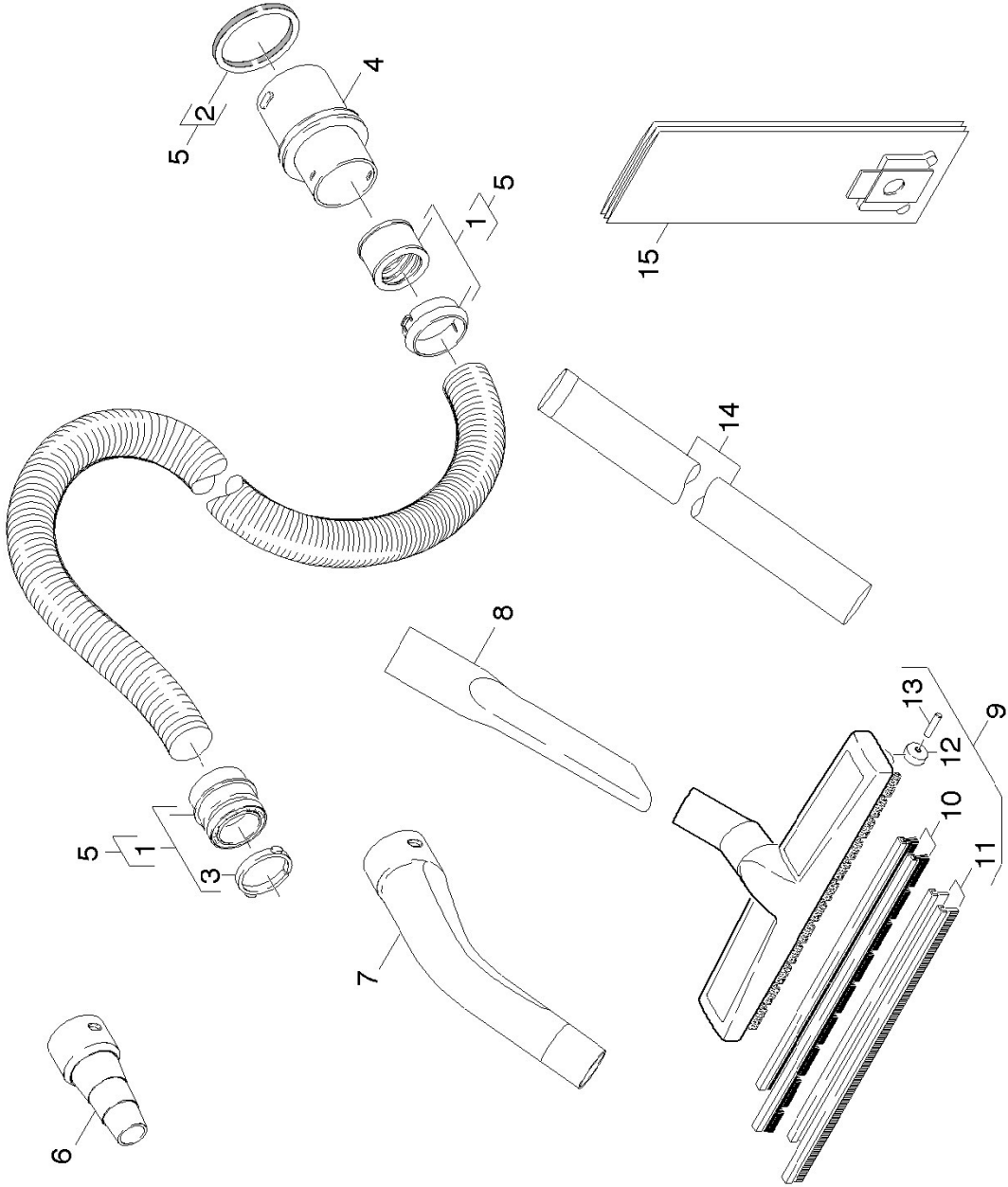


4.2 ABLASSSCHLAUCH

POS	BENENNUNG ZUSATZINFORMATIONEN	TEILE-NR	STCK	AB WERK-NR	BIS WERK-NR
-----	----------------------------------	----------	------	------------	-------------

- | | | | | | |
|---|--------------------------------|----------|---|--|--|
| 1 | Ablassschlauch DN32 NT 611 ECO | 63904930 | 1 | | |
| 2 | Dichtring 32x44 | 63632500 | 1 | | |
| 3 | SECHSKANTMUTTER | 50319400 | 1 | | |

5.0 Zubehoer



5.0 Zubehoer

POS	BENENNUNG ZUSATZINFORMATIONEN	TEILE-NR	STCK	AB WERK-NR	BIS WERK-NR
1	Reparaturset	26396900	1		
2	Moosgummischmurr	62732020	1		
3	SPANNRING	50317030	1		
4	SCHLAUCHSTUTZEN	54434640	1		
5	SAUGSCHLAUCH C35	69062080	1		
6	WERKZEUGMUFFE C35EL	54530420	1		
7	KRUEMMER	50317180	1		
8	Fugenduese DN35	69062400	1		
9	Bodenduese DN35	69032840	1		
10	Buerstenleistenset	69032780	1		
11	SAUGLEISTENSET	69032770	1		
12	LAUFROLLE	64352920	2		
13	Achse	64370260	2		
14	Saugrohr DN35	69005140	2		
15	Filtertuete 5St. Kae.	69042080	1		