



## **Ersatzteilliste**

**(11468000) NT 55/1 ECO \*EU**

**(11468010) NT 55/1 ECO \*CH**

**(11468060) NT 55/1 ECO ADVANCED \*EU**

[Ersatzteile unter www.gluesing.net](http://www.gluesing.net)

2007 03

59706770

[www.kaercher.com](http://www.kaercher.com)

**DE**

## DE

### HINWEISE

#### Weitere Sprachen:

Diese Ersatzteilliste ist in weiteren Sprachen erhältlich. Sie erhalten diese unter [www.kaercher.com](http://www.kaercher.com) im Bereich Service. Die Schreibweise der Teilenummer, z.B. 7.5456380, entspricht der Teilenummer 7.545-638.0.

#### Mengenangaben:

Die Mengenangaben in der Ersatzteilliste entsprechen den in der Baugruppe verbauten Stückzahlen der Bauteile.

#### Meterware:

Ersatzteile welche als Meterware geliefert werden sind auf Einbaulänge selbst zu kürzen. Die Stückzahlen sind als Mindestbestellmenge = 1m angegeben und müssen je nach Bedarf auf weitere volle Meterzahlen erhöht werden.

#### Versionen/ Werknummern:

Sind Versionen oder Werknummern in der Ersatzteilliste angegeben, ist anhand dieser vor Bestellung zu prüfen, welches Bauteil für ihr Gerät verwendet werden muss.

#### Lackierte Teile:

Bei Bestellungen von lackierten Teilen welche in der Ersatzteilliste nicht in verschiedenen Farben ausgewiesen sind, ist zusätzlich die Farbnummer oder Farbe mit anzugeben.

#### Technische Änderungen:

Technische Änderungen sowie das Recht der ausschließlichen Auswertung unseres geistigen Eigentums behalten wir uns vor.

## EN

### INSTRUCTIONS

#### Other languages:

This list of spare parts is also available in other languages. You can get this list from [www.kaercher.com](http://www.kaercher.com) in the Service division. The designation of the part number e.g. 7.5456380 is equal to 7.545-638.0.

#### Quantity details:

The quantity details in the spare parts list correspond to the number of pieces of the component installed in the assembly group.

#### Piece goods:

Spare parts that are sold as piece goods are to be cut to the desired length. The quantities have been indicated as minimum order quantity = 1m and must be rounded off to the full meter figure depending on your requirements.

#### Version/ Plant numbers:

If version or plant numbers are mentioned in the spare parts list, then use the same to check before ordering which spare part needs to be used for your appliance.

#### Painted parts:

While ordering painted parts that are not mentioned in the spare parts list in their colour variations, please mention the colour number or the colour you require.

#### Technical changes:

We reserve the right to make technical changes as well as the right to exclusive use of our intellectual property.

## FR

### REMARQUES

#### Autres langues:

Cette liste de pièces de rechange est disponible en autres langues. Cela est disponible sous [www.kaercher.com](http://www.kaercher.com) dans le menu Service.

La désignation du numéro de pièce, par ex. 7.5456380, correspond au numéro de pièce 7.545-638.0.

#### Indications de quantité:

Les indications de quantité dans la liste de pièces de rechange correspondre aux nombres de pièces des composants utilisés dans la construction.

#### Matériel au mètre:

Les pièces de rechange qui sont livrées au mètre doivent être raccourcies à longueur souhaitée par l'acheteur même. Les nombres des pièces sont indiquées en quantité de commande minimale = 1m et doivent être augmentés selon le besoin à une chiffre de mètre complète.

#### Versions/ Numéros d'usine:

Lorsqu'il sont indiquées des versions ou des numéros d'usine dans la liste de pièces de rechange, vous devez vérifier que composant doit être utilisé pour votre appareil.

#### Pièces laquées:

Pour commander des pièces laquées, à les différentes couleurs ne sont pas indiquées dans la liste des pièces de rechange, vous devez indiquer en plus le numéro de la couleur ou seulement la couleur.

#### Modifications techniques:

Nous nous réservons la possibilité des modifications techniques ainsi le droit d'exploitation exclusive de notre propriété intellectuelle.

## IT

### AVVERTENZE

#### Altre lingue:

Il presente elenco di parti di ricambio è disponibile sul nostro sito Web anche in altre lingue: sotto [www.kaercher.com](http://www.kaercher.com) alla voce "Service".

L'indicazione del codice pezzo, ad es. 75456380, corrisponde al codice pezzo 7.545-638.0

#### Indicazioni di quantità:

Le indicazioni di quantità riportate dall'elenco "parti di ricambio" corrispondono al numero delle singole componenti contenute nella rispettiva unità.

#### Merce a metro:

Le parti di ricambio fornite come "merce a metro" devono venire in seguito accorciate alla lunghezza necessaria per il montaggio. La quantità unitaria è indicata come "quantità minima di ordinazione = 1m" e deve all'occorrenza venire moltiplicata per il numero intero di metri necessari.

#### Versioni / Numeri di fabbricazione:

Quando l'elenco "parti di ricambio" riporta diverse versioni o numeri di fabbricazione, confrontare la versione o il numero di fabbricazione del ricambio desiderato con quelle/i presenti nell'elenco e indicarlo al momento dell'ordinazione.

#### Parti di ricambio verniciate:

Nel caso di ricambi verniciati, se l'elenco parti di ricambio non ne riporta espressamente i diversi colori, al momento dell'ordinazione è necessario indicare anche il colore o il numero del colore desiderato.

#### Modifiche tecniche:

Ci riserviamo il diritto di apportare modifiche tecniche così come il diritto di utilizzo esclusivo della nostra proprietà intellettuale.

## ES

### INDICACIONES

#### Otros idiomas:

La lista de piezas de repuesto se puede adquirir en otros idiomas. La puede adquirir en [www.kaercher.com](http://www.kaercher.com) en el área de servicios.

La notación de los números de las piezas, p.ej. 75456380 corresponde al número de pieza 7.545-638.0.

#### Cantidades:

Las indicaciones de cantidades de la lista de piezas de repuesto corresponden al número de piezas montadas en el componente.

#### Mercancía por metros:

Las piezas de repuesto que se suministran por metros se pueden cortar al largo deseado. La unidad mínima de pedido es de = 1 m y el número de metros completos se puede aumentar según necesidad.

#### Versiones/números de fábrica:

Si se indica la versión o número de fábrica en la lista de piezas de repuesto, se debe comprobar en ella la pieza a usar para su aparato antes de realizar el pedido.

#### Piezas lacadas:

Al realizar pedidos de piezas lacadas que no estén indicadas en los diferentes colores en la lista de piezas de repuesto, se debe indicar también la referencia del color o el color.

#### Modificaciones técnicas:

Reservados los derechos de realizar modificaciones técnicas y aprovechar nuestra propiedad intelectual.

## PL

### WSKAZÓWKI

#### Pozostałe języki:

Ta lista części zamiennych jest dostępna w także w innych językach. Mogą ją Państwo pobrać ze strony [www.kaercher.com](http://www.kaercher.com) w dziale Serwis.

Sposób zapisywania numeru części, np. 75456380, odpowiada numerowi części 7.545-638.0.

#### Dane ilości:

Dane ilości podane w liście części zamiennych odpowiadają liczbie sztuk podzespołów tworzących dany moduł.

#### Towar sprzedawany na metry:

Części zamienne dostarczane jako towar sprzedawany na metry po zamontowaniu należy samodzielnie skrócić do potrzebnej długości. Liczba sztuk podana jest jako minimalna ilość zamówienia = 1m i w zależności od potrzeb zwiększa się ją o kolejne pełne metry.

#### Wersje/ Numer zakładu:

Jeżeli w liście części zamiennych podane są wersje lub numery zakładu, przed zamówieniem na ich podstawie należy sprawdzić, który podzespół stosuje się w Państwa urządzeniu.

#### Części lakierowane:

W przypadku zamówień części lakierowanych, które w liście części zamiennych nie podano w wielu kolorach, należy dodatkowo zaznaczyć nr koloru lub kolor.

#### Zmiany techniczne:

Zastrzegamy sobie prawo do zmian technicznych oraz wyłącznego wykorzystywania naszej własności intelektualnej.

RU

**УКАЗАНИЯ:**

**Другие языки:**

Данный список запасных частей также доступен на других языках. Вы найдете его на сайте [www.kaetcher.com](http://www.kaetcher.com) в разделе Service Маркировка номера детали, например, 75456380, соответствует номеру детали 7.545-638.0.

**Указание количества:**

Количественные данные в списке запасных частей соответствуют числу компонентов, входящих в состав узлов.

**Товар, продаваемый на метры:**

Запасные части, продающиеся на метры, необходимо обрезать до нужной длины. Число изделий указано в виде минимального объема заказа = 1м и их количество можно округлить до требуемого по мере необходимости.

**Варианты исполнения/заводские номера:**

Если варианты исполнения или заводские номера указаны в списке запасных частей, то перед заказом необходимо проверить, какая деталь подходит для вашего устройства.

**Лакированные детали:**

При заказе лакированных деталей, варианты расцветки которых не указаны в списке запасных частей, необходимо дополнительно указать номер цвета или необходимый для вас цвет.

**Технические изменения:**

Мы оставляем за собой право на технические изменения, а также право на исключительное использование нашей интеллектуальной собственности.

## **INHALTSVERZEICHNIS**

**1.0 HAUBE-EINZELTEILE**

**2.0 TURBINE**

**3.0 Filterruettler**

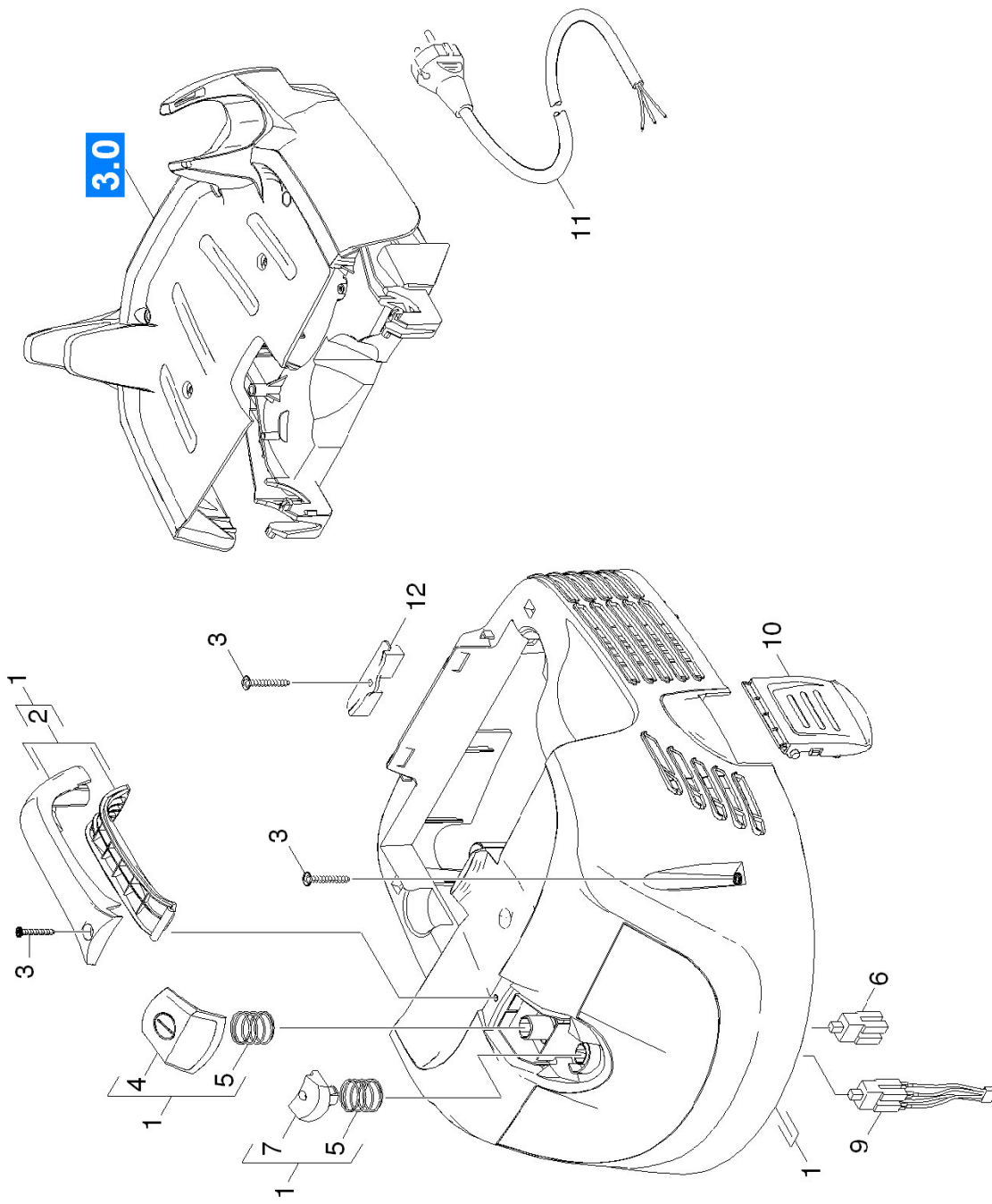
**4.0 BEHAELTER**

**4.1 BEHAELTER**

**4.2 ABLASSSCHLAUCH**

**5.0 Zubehoer**

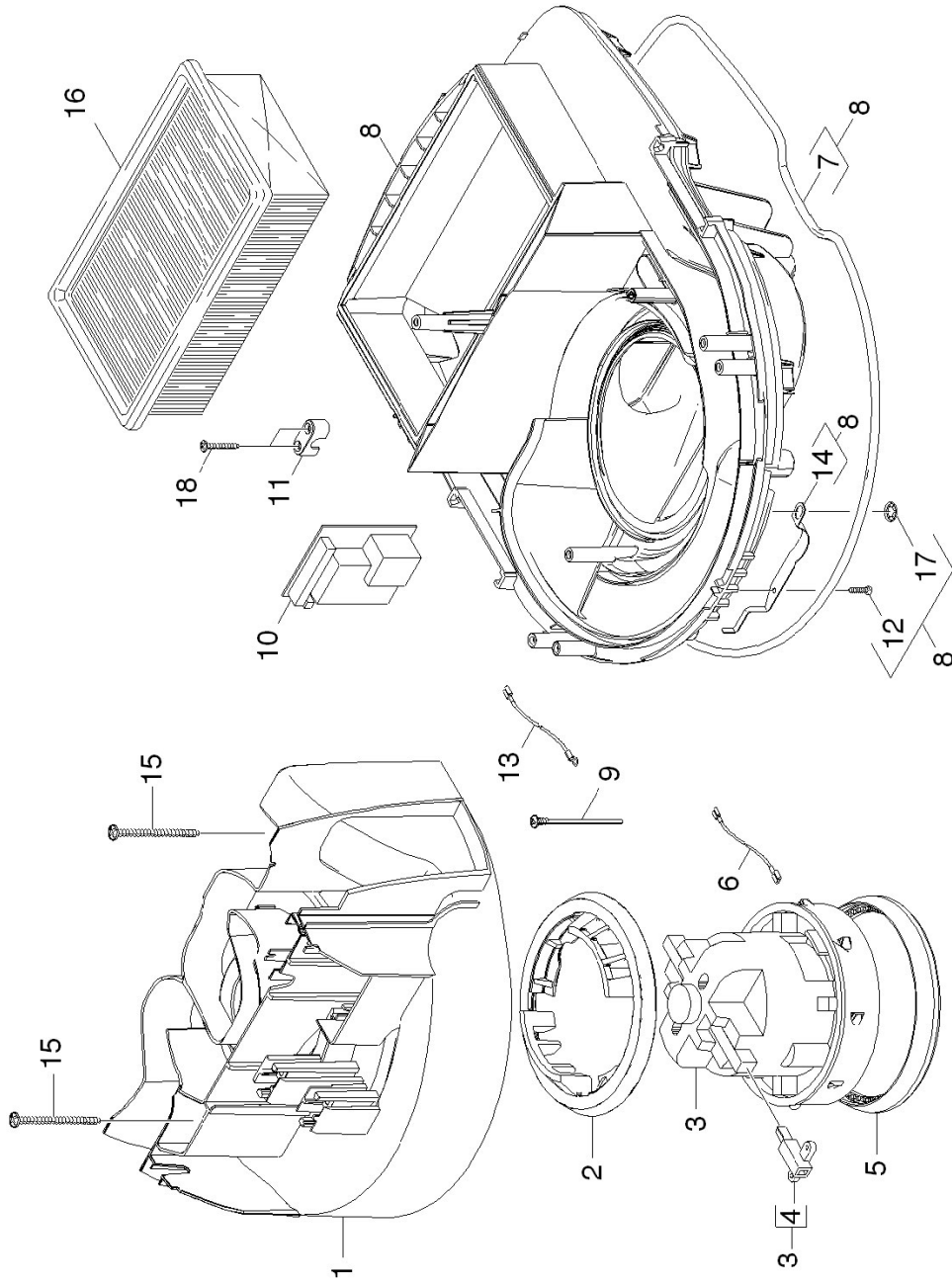
# 1.0 HAUBE-EINZELTEILE



## 1.0 HAUBE-EINZELTEILE

POS	BENENNUNG ZUSATZINFORMATIONEN	TEILE-NR	STCK	AB WERK-NR	BIS WERK-NR
1	Haube kpl. nur fuer Ersatz	40663650	1		
2	Griff kpl. nur fuer Ersatz	43212130	1		
3	Schraube 5x30 -10.9-R2R (K-In6Rd)	73030860	5		
4	Taster Ein/Aus nur fuer Ersatz	43240360	1		
5	Feder Taster Ein/Aus	53329340	2		
6	Schalter Ein/Aus	66304190	1		
7	Taster kpl. nur fuer Ersatz	43240320	1		
9	Schalter mit LED	66304160	1		
10	Lasche Verschluss	50332560	2		
11	Netzanschlusskabel 7,5m PVC *EU	66472630	1		
	/*EU				
11	Netzanschlusskabel 7,5m PVC *CH	66472650	1		
	/*CH				
12	Abdeckung Halter Zubehoer	50319750	1		

## 2.0 TURBINE





## 2.0 TURBINE

POS BENENNUNG  
ZUSATZINFORMATIONEN

BIS WERK-NR

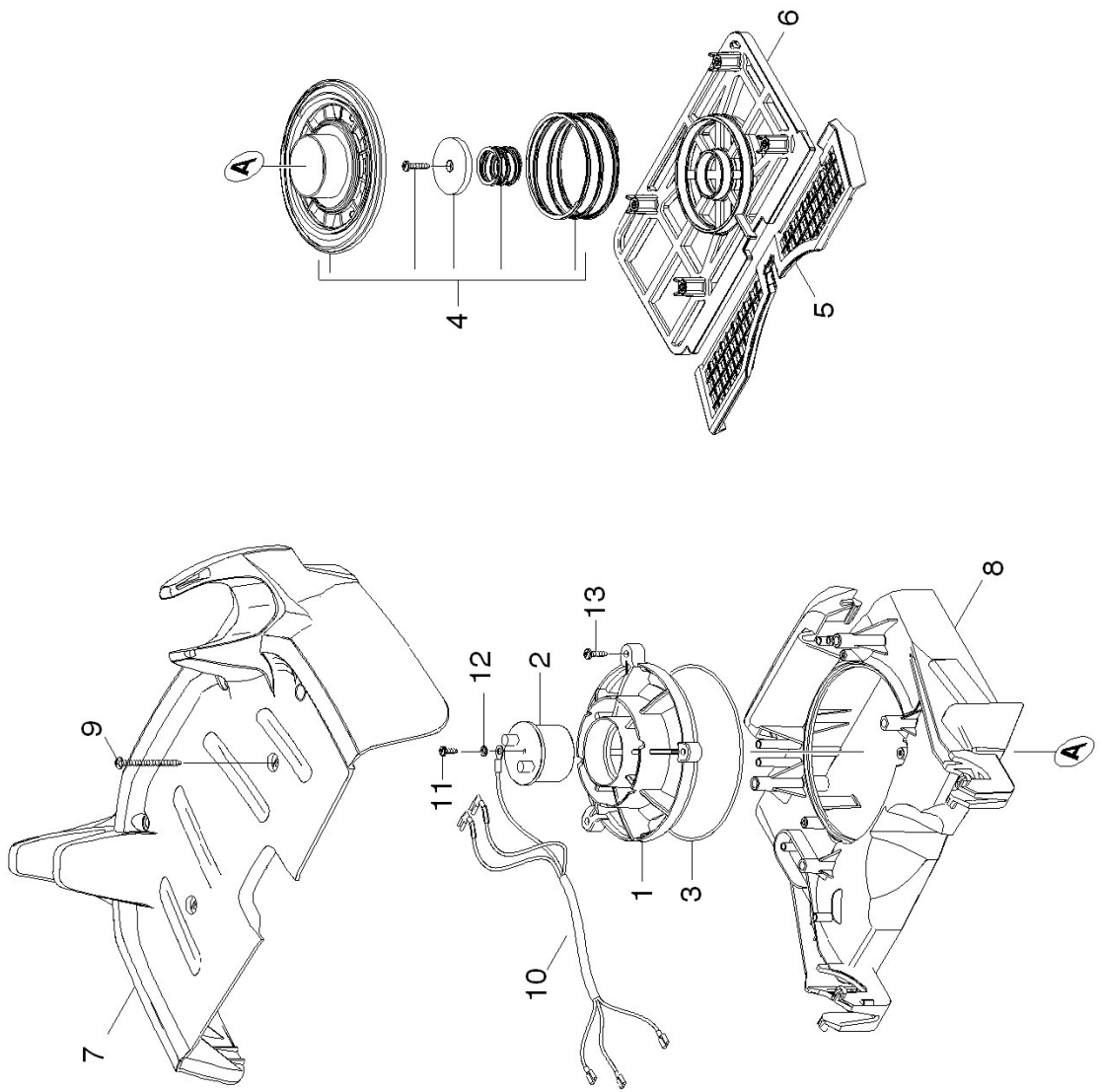
AB WERK-NR

STCK

TEILE-NR

- |    |                                      |  |   |          |
|----|--------------------------------------|--|---|----------|
| 1  | Gehaeuse Saugturbine nur fuer Ersatz |  | 1 | 46050880 |
| 2  | Dichtung Saugturbine oben            |  | 1 | 53636640 |
| 3  | Saugturbine 230V                     |  | 1 | 64902150 |
| 4  | Kohlebuerstenschutz                  |  | 1 | 66102850 |
| 5  | Dichtung Saugturbine unten           |  | 1 | 53636650 |
| 6  | Kabel Turbine                        |  | 1 | 66493130 |
| 7  | Schnur Moosgummi D6                  |  | 1 | 62731920 |
| 8  | Gehaeuse kpl. nur fuer Ersatz        |  | 1 | 40607190 |
| 9  | Sonde                                |  | 2 | 51072700 |
| 10 | Platine verpackt nur fuer Ersatz     |  | 1 | 46820960 |
| 11 | Buegel Kabel                         |  | 1 | 50345050 |
| 12 | Schraube 4x16 -10.9-R2R (K-In6Rd)    |  | 1 | 73031290 |
| 13 | Kabel hellblau 0,5mm²x610mm          |  | 1 | 66493140 |
| 14 | Feder elektr. leitend                |  | 1 | 53329330 |
| 15 | Schraube 5x30 -10.9-R2R (K-In6Rd)    |  | 2 | 73030860 |
| 16 | Flachfilter nur fuer Ersatz Kaercher |  | 1 | 69043670 |
| 17 | Schnellbefestiger                    |  | 1 | 63431690 |
| 18 | Schraube 4x22 -ST-10.9-R2R (IN6RD)   |  | 2 | 73030960 |

### 3.0 Filterruettler



### 3.0 Filterruettler

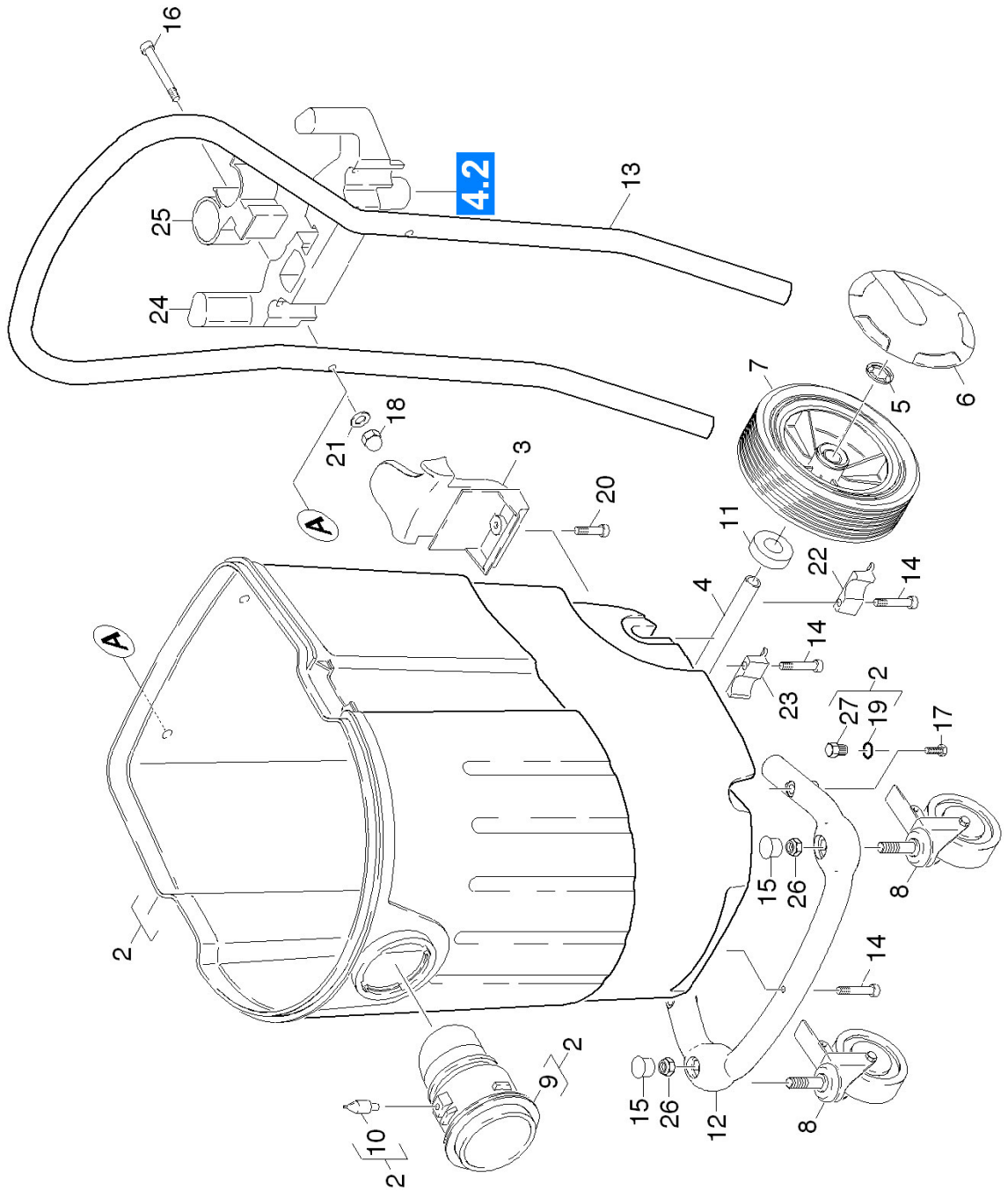
POS	BENENNUNG ZUSATZINFORMATIONEN	TEILE-NR	STCK	AB WERK-NR	BIS WERK-NR
1	Halter Magnet	50448380	1		
2	Magnet 230V	66530090	1		
3	O-Ring 115,0 X 1,78-NBR 70	63624470	1		
4	Ersatzteilsatz Ventil kpl.	28849810	1		
5	Dichtung Zuluft	53636610	1		
6	Halter Feder	50448210	1		
7	Abdeckung Deckel Filter	50642060	1		
8	Deckel Filter	50642070	1		
9	Schraube 5x80 -10.9-R2R (K-In6Rd)	73031710	4		
10	Kabel Magnet	66493120	1		
11	Schraube M4x8 -St-P2R (In6Rd)	73030300	1		
12	Faecherscheibe A4,3-1.4310 DIN 6798	73120390	1		
13	Schraube 4x 12-ST-10.9-R2R (IN6RD)	73030950	3		

**4.0 BEHAELTER**

- 4.1 BEHAELTER
- 4.2 ABLASSSCHLAUCH



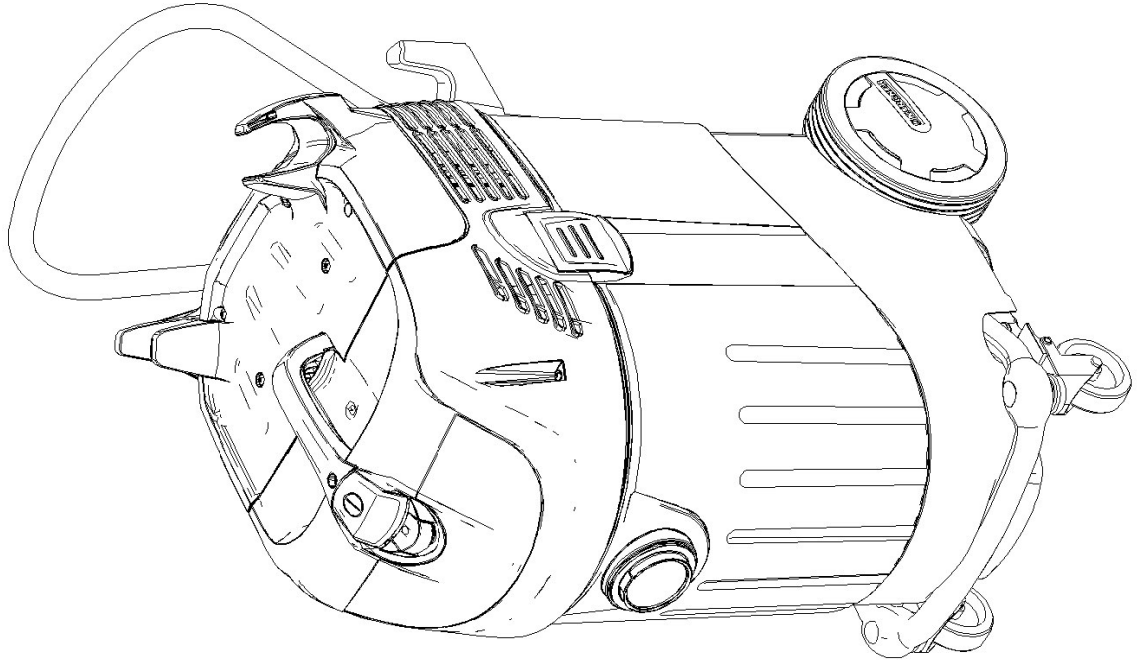
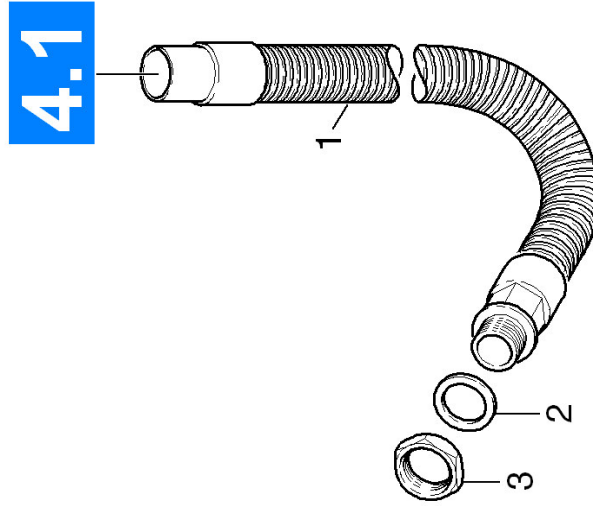
## 4.1 BEHAELTER



## 4.1 BEHAELTER

POS	BENENNUNG ZUSATZINFORMATIONEN	TEILE-NR	STCK	AB WERK-NR	BIS WERK-NR
2	Behaelter kpl.	40704490	1		
3	Halter Bodenduese	50324140	1		
4	Achse	51056030	1		
5	SICHERUNGSSSCHEIBE	63431680	2		
6	Radkappe	64351970	2		
7	Rad D 180	64351960	2		
8	Lenkrolle Stop 75	64353840	1		
9	Sauganschluss EL.	50318570	1		
10	Bolzen elektr. leitend	53169740	1		
11	Distanzhueelse	51128130	2		
12	Lenkrollenbuegel	50347060	1		
13	Schubbuegel hinten	50346050	1		
14	Schraube 5x30 -10.9-R2R (K-In6Rd)	73030860	3		
15	Abdeckung	50324460	2		
16	Schraube M6x60 -8.-R3R (In6Rd)	73061380	2		
17	Schraube M 8x 40	63032850	2		
18	Hutmutter M6 -6-A2E DIN 1587	73113800	2		
19	O-Ring 12,0 X 2,0	63621690	2		
20	Schraube 5x20 -10.9-R2R (In6Rd)	73031080	1		
21	Scheibe 6 -A2 ISO 7093-1	73122920	2		
22	Halter links	50443680	1		
23	Halter rechts	50443690	1		
24	Halter Zubehoer Grundkoerper	50319600	1		
25	Halter Zubehoer /1.146-800.0	50319610	1		
25	Halter Zubehoer Einsatz DN40 /1.146-806.0	50319620	1		
26	6kt-Mutter M10 -04-A2E ISO 10511	73114230	2		
27	Buchse M8	51109220	2		

## 4.2 ABLASSSCHLAUCH



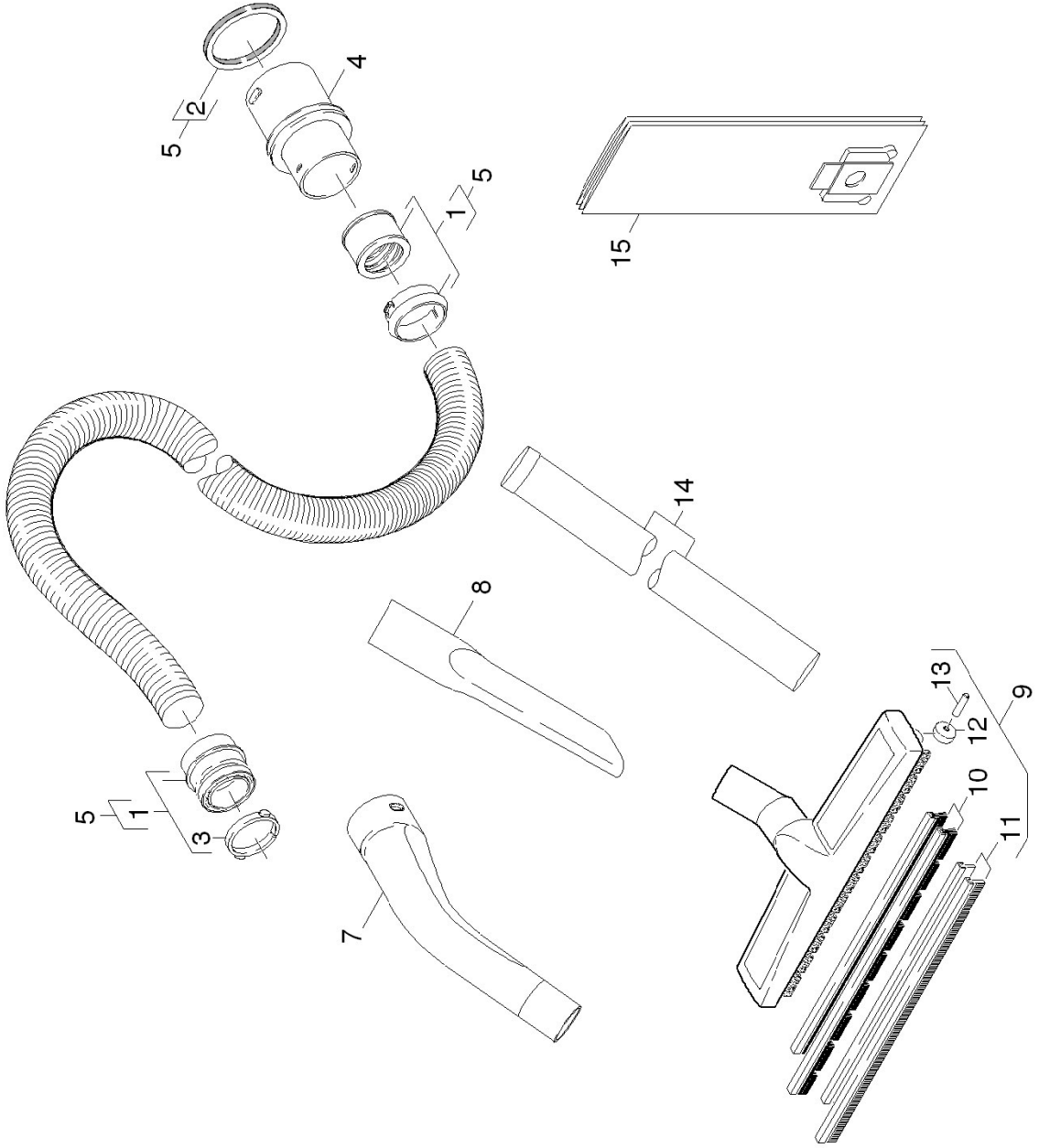
## 4.2 ABLASSSCHLAUCH

POS	BENENNUNG ZUSATZINFORMATIONEN	TEILE-NR	STCK	AB WERK-NR	BIS WERK-NR
-----	----------------------------------	----------	------	------------	-------------

1	Ablassschlauch DN32 NT 611 ECO	63904930	1		
2	Dichtring 32x44	63632500	1		
3	Sechskantmutter	50319400	1		



## 5.0 Zubehoer



## 5.0 Zubehoer

POS	BENENNUNG ZUSATZINFORMATIONEN	TEILE-NR	STCK	AB WERK-NR	BIS WERK-NR
1	Reparatursatz /1.146-800.0	26396900	1		
1	Reparatursatz /1.146-806.0	26398730	1		
2	Moosgummischnur	62732020	1		
3	Spanning /1.146-800.0	50317030	1		
3	Spanning C40 /1.146-806.0	50319050	1		
4	SCHLAUCHSTUTZEN	54434640	1		
5	SAUGSCHLAUCH C35 /1.146-800.0	69062080	1		
5	SAUGSCHLAUCH C40 4M /1.146-806.0	69063210	1		
7	Kruemmer /1.146-800.0	50317180	1		
7	Kruemmer /1.146-806.0	50319040	1		
8	Fugenduese DN40 /1.146-806.0	69030330	1		
8	Fugenduese DN35 /1.146-800.0	69062400	1		
9	Bodenduese DN35 /1.146-800.0	69032840	1		
9	Bodenduese DN40 /1.146-806.0	69065540	1		
10	Buerstenleisenet /1.146-800.0	69032780	1		
10	Buerstenleisenet nur fuer Ersatz /1.146-806.0	69058780	1		
11	SAUGLEISENSET /1.146-800.0	69032770	1		

## 5.0 Zubehoer

POS	BENENNUNG ZUSATZINFORMATIONEN	TEILE-NR	STCK	AB WERK-NR	BIS WERK-NR
11	Gummilippenset nur fuer Ersatz	69058770	1		
12	LAUFROLLE	64352920	2		
13	Achse	64370260	2		
14	Saugrohr DN40-0,55m /1.146-806.0	69002750	1		
14	Saugrohr DN35 /1.146-800.0	69005140	2		
15	Filtertuete 5St. Kae.	69042080	1		