



**Ersatzteilliste**  
(17341710) NT 551 ECO H

Ersatzteile unter [www.gluesing.net](http://www.gluesing.net)

2005 11

59552150

[www.kaercher.com](http://www.kaercher.com)

**DE**

## DE

### HINWEISE

#### Weitere Sprachen:

Diese Ersatzteilliste ist in weiteren Sprachen erhältlich. Sie erhalten diese unter [www.kaercher.com](http://www.kaercher.com) im Bereich Service. Die Schreibweise der Teilenummer, z.B. 7.5456380, entspricht der Teilenummer 7.545-638.0.

#### Mengenangaben:

Die Mengenangaben in der Ersatzteilliste entsprechen den in der Baugruppe verbauten Stückzahlen der Bauteile.

#### Meterware:

Ersatzteile welche als Meterware geliefert werden sind auf Einbaulänge selbst zu kürzen. Die Stückzahlen sind als Mindestbestellmenge = 1m angegeben und müssen je nach Bedarf auf weitere volle Meterzahlen erhöht werden.

#### Versionen/ Werknummern:

Sind Versionen oder Werknummern in der Ersatzteilliste angegeben, ist anhand dieser vor Bestellung zu prüfen, welches Bauteil für ihr Gerät verwendet werden muss.

#### Lackierte Teile:

Bei Bestellungen von lackierten Teilen welche in der Ersatzteilliste nicht in verschiedenen Farben ausgewiesen sind, ist zusätzlich die Farbnummer oder Farbe mit anzugeben.

#### Technische Änderungen:

Technische Änderungen sowie das Recht der ausschließlichen Auswertung unseres geistigen Eigentums behalten wir uns vor.

## EN

### INSTRUCTIONS

#### Other languages:

This list of spare parts is also available in other languages. You can get this list from [www.kaercher.com](http://www.kaercher.com) in the Service division. The designation of the part number e.g. 7.5456380 is equal to 7.545-638.0.

#### Quantity details:

The quantity details in the spare parts list correspond to the number of pieces of the component installed in the assembly group.

#### Piece goods:

Spare parts that are sold as piece goods are to be cut to the desired length. The quantities have been indicated as minimum order quantity = 1m and must be rounded off to the full meter figure depending on your requirements.

#### Version/ Plant numbers:

If version or plant numbers are mentioned in the spare parts list, then use the same to check before ordering which spare part needs to be used for your appliance.

#### Painted parts:

While ordering painted parts that are not mentioned in the spare parts list in their colour variations, please mention the colour number or the colour you require.

#### Technical changes:

We reserve the right to make technical changes as well as the right to exclusive use of our intellectual property.

## FR

### REMARQUES

#### Autres langues:

Cette liste de pièces de rechange est disponible en autres langues. Cela est disponible sous [www.kaercher.com](http://www.kaercher.com) dans le menu Service.

La désignation du numéro de pièce, par ex. 7.5456380, correspond au numéro de pièce 7.545-638.0.

#### Indications de quantité:

Les indications de quantité dans la liste de pièces de rechange correspondre aux nombres de pièces des composants utilisés dans la construction.

#### Matériel au mètre:

Les pièces de rechange qui sont livrées au mètre doivent être raccourcies à longueur souhaitée par l'acheteur même. Les nombres des pièces sont indiquées en quantité de commande minimale = 1m et doivent être augmentés selon le besoin à une chiffre de mètre complète.

#### Versions/ Numéros d'usine:

Lorsqu'il sont indiquées des versions ou des numéros d'usine dans la liste de pièces de rechange, vous devez vérifier que composant doit être utilisé pour votre appareil.

#### Pièces laquées:

Pour commander des pièces laquées, à les différentes couleurs ne sont pas indiquées dans la liste des pièces de rechange, vous devez indiquer en plus le numéro de la couleur ou seulement la couleur.

#### Modifications techniques:

Nous nous réservons la possibilité des modifications techniques ainsi le droit d'exploitation exclusive de notre propriété intellectuelle.

## IT

### AVVERTENZE

#### Altre lingue:

Il presente elenco di parti di ricambio è disponibile sul nostro sito Web anche in altre lingue: sotto [www.kaercher.com](http://www.kaercher.com) alla voce "Service".

L'indicazione del codice pezzo, ad es. 75456380, corrisponde al codice pezzo 7.545-638.0

#### Indicazioni di quantità:

Le indicazioni di quantità riportate dall'elenco "parti di ricambio" corrispondono al numero delle singole componenti contenute nella rispettiva unità.

#### Merce a metro:

Le parti di ricambio fornite come "merce a metro" devono venire in seguito accorciate alla lunghezza necessaria per il montaggio. La quantità unitaria è indicata come "quantità minima di ordinazione = 1m" e deve all'occorrenza venire moltiplicata per il numero intero di metri necessari.

#### Versioni / Numeri di fabbricazione:

Quando l'elenco "parti di ricambio" riporta diverse versioni o numeri di fabbricazione, confrontare la versione o il numero di fabbricazione del ricambio desiderato con quelle/i presenti nell'elenco e indicarlo al momento dell'ordinazione.

#### Parti di ricambio verniciate:

Nel caso di ricambi verniciati, se l'elenco parti di ricambio non ne riporta espressamente i diversi colori, al momento dell'ordinazione è necessario indicare anche il colore o il numero del colore desiderato.

#### Modifiche tecniche:

Ci riserviamo il diritto di apportare modifiche tecniche così come il diritto di utilizzo esclusivo della nostra proprietà intellettuale.

## ES

### INDICACIONES

#### Otros idiomas:

La lista de piezas de repuesto se puede adquirir en otros idiomas. La puede adquirir en [www.kaercher.com](http://www.kaercher.com) en el área de servicios.

La notación de los números de las piezas, p.ej. 75456380 corresponde al número de pieza 7.545-638.0.

#### Cantidades:

Las indicaciones de cantidades de la lista de piezas de repuesto corresponden al número de piezas montadas en el componente.

#### Mercancía por metros:

Las piezas de repuesto que se suministran por metros se pueden cortar al largo deseado. La unidad mínima de pedido es de = 1 m y el número de metros completos se puede aumentar según necesidad.

#### Versiones/números de fábrica:

Si se indica la versión o número de fábrica en la lista de piezas de repuesto, se debe comprobar en ella la pieza a usar para su aparato antes de realizar el pedido.

#### Piezas lacadas:

Al realizar pedidos de piezas lacadas que no estén indicadas en los diferentes colores en la lista de piezas de repuesto, se debe indicar también la referencia del color o el color.

#### Modificaciones técnicas:

Reservados los derechos de realizar modificaciones técnicas y aprovechar nuestra propiedad intelectual.

## PL

### WSKAZÓWKI

#### Pozostałe języki:

Ta lista części zamiennych jest dostępna w także w innych językach. Mogą ją Państwo pobrać ze strony [www.kaercher.com](http://www.kaercher.com) w dziale Serwis.

Sposób zapisywania numeru części, np. 75456380, odpowiada numerowi części 7.545-638.0.

#### Dane ilości:

Dane ilości podane w liście części zamiennych odpowiadają liczbie sztuk podzespołów tworzących dany moduł.

#### Towar sprzedawany na metry:

Części zamienne dostarczane jako towar sprzedawany na metry po zamontowaniu należy samodzielnie skrócić do potrzebnej długości. Liczba sztuk podana jest jako minimalna ilość zamówienia = 1m i w zależności od potrzeb zwiększa się ją o kolejne pełne metry.

#### Wersje/ Numer zakładu:

Jeżeli w liście części zamiennych podane są wersje lub numery zakładu, przed zamówieniem na ich podstawie należy sprawdzić, który podzespół stosuje się w Państwa urządzeniu.

#### Części lakierowane:

W przypadku zamówień części lakierowanych, które w liście części zamiennych nie podano w wielu kolorach, należy dodatkowo zaznaczyć nr koloru lub kolor.

#### Zmiany techniczne:

Zastrzegamy sobie prawo do zmian technicznych oraz wyłącznego wykorzystywania naszej własności intelektualnej.

RU

**УКАЗАНИЯ:**

**Другие языки:**

Данный список запасных частей также доступен на других языках. Вы найдете его на сайте [www.kaetcher.com](http://www.kaetcher.com) в разделе Service Маркировка номера детали, например, 75456380, соответствует номеру детали 7.545-638.0.

**Указание количества:**

Количественные данные в списке запасных частей соответствуют числу компонентов, входящих в состав узлов.

**Товар, продаваемый на метры:**

Запасные части, продающиеся на метры, необходимо обрезать до нужной длины. Число изделий указано в виде минимального объема заказа = 1м и их количество можно округлить до требуемого по мере необходимости.

**Варианты исполнения/заводские номера:**

Если варианты исполнения или заводские номера указаны в списке запасных частей, то перед заказом необходимо проверить, какая деталь подходит для вашего устройства.

**Лакированные детали:**

При заказе лакированных деталей, варианты расцветки которых не указаны в списке запасных частей, необходимо дополнительно указать номер цвета или необходимый для вас цвет.

**Технические изменения:**

Мы оставляем за собой право на технические изменения, а также право на исключительное использование нашей интеллектуальной собственности.

## **INHALTSVERZEICHNIS**

### **1.0 GEHAEUSE-AUSSENTEIL**

#### **1.1 HAUBE-EINZELTEILE**

1.2 Behälter Einzelteile

#### **1.3 HAUBE-EINZELTEILE**

1.4 Behälter Einzelteile

### **2.0 GEHAEUSE-INNENTEILE**

#### **2.1 GEHAEUSE-INNENTEILE**

#### **2.2 GEHAEUSE-INNENTEILE**

#### **2.3 SAUGTURBINE**

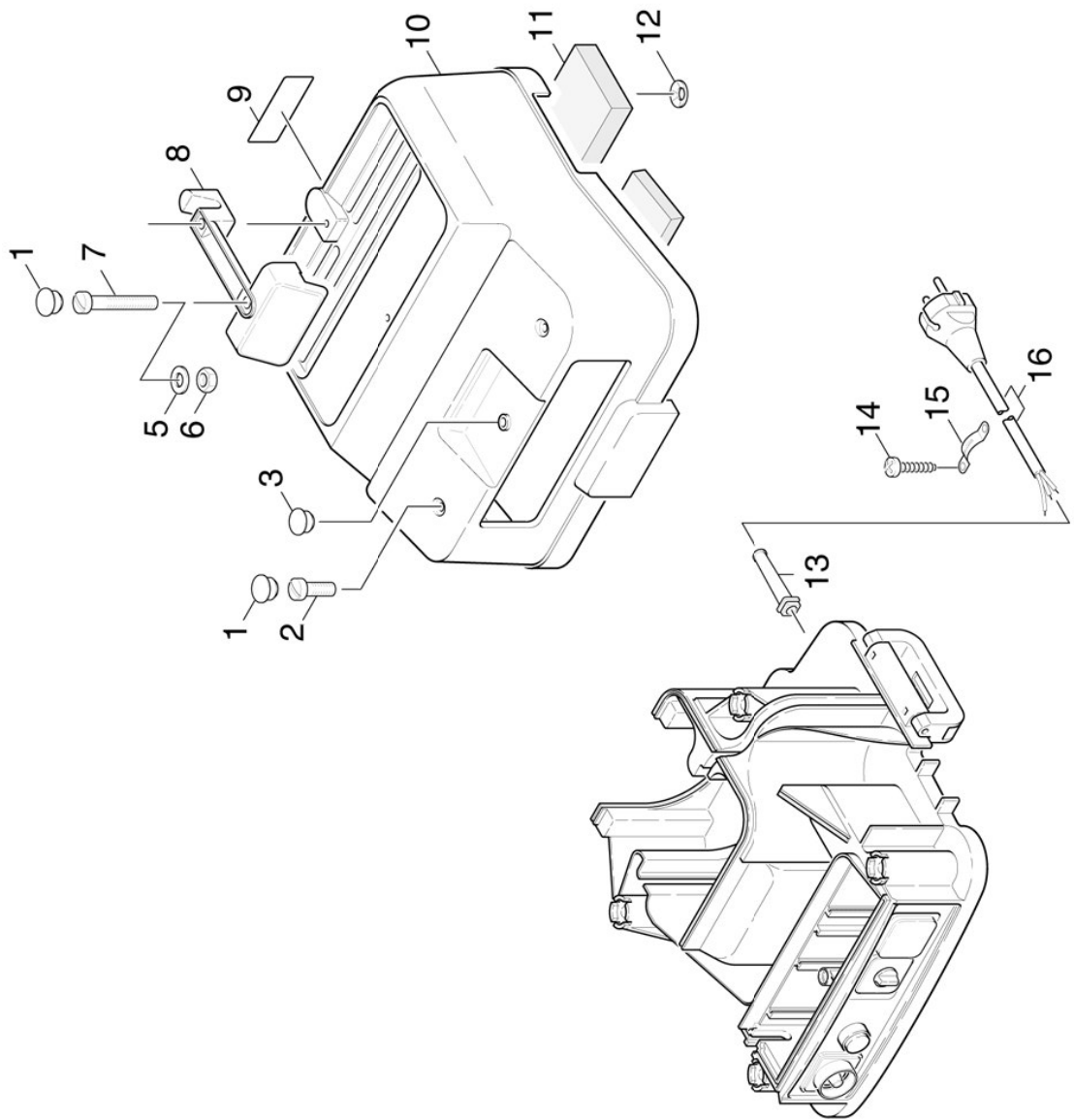
### **3.0 ZUBEHOER**

## 1.0 GEHAEUSE-AUSSENTEIL

- 1.1 HAUBE-EINZELTEILE
- 1.2 Behälter Einzelteile
- 1.3 HAUBE-EINZELTEILE
- 1.4 Behälter Einzelteile



## 1.1 HAUBE-EINZELTEILE

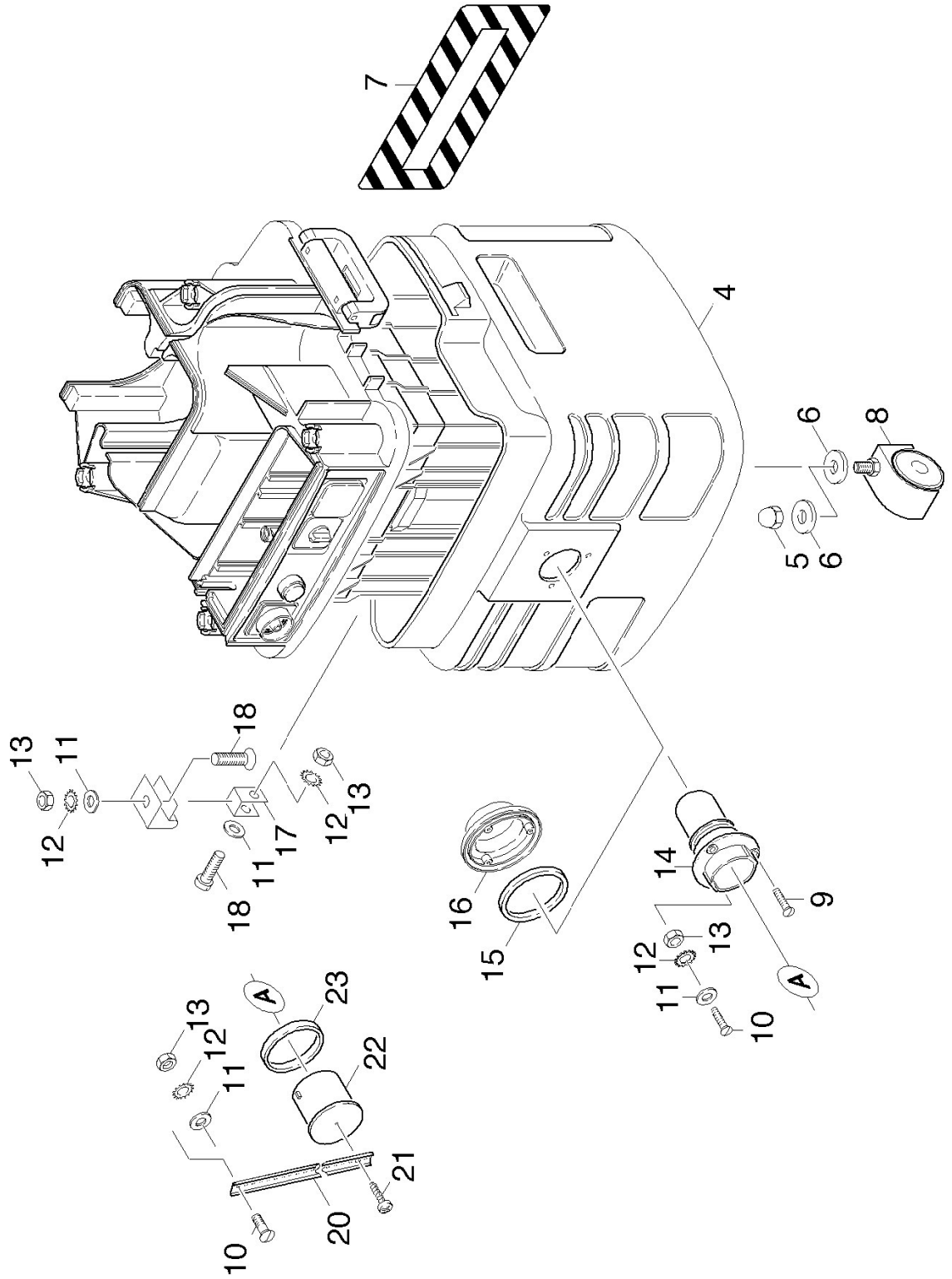


## 1.1 HAUBE-EINZELTEILE

POS	BENENNUNG ZUSATZINFORMATIONEN	TEILE-NR	STCK	AB WERK-NR	BIS WERK-NR
1	Abdeckkappe 15,4	63681210	6		
2	Schraube M 6x 12-A2-70 (In6Rd)	73061920	4		
3	Verschlusstopfen	63681250	1		
5	Scheibe 6 -200HV-A2E ISO7093-1	73122760	2		
6	6kt-Mutter M6 -8-A2E ISO 4032	73110030	2		
7	Schraube M6x60 -8.-R3R (In6Rd)	73061380	2		
8	GRIFF	53213000	1		
9	Warnschild	53860080	1		
10	Haube	50663020	1		
11	ISOLIERMATTENSATZ	56730340	1		
12	SICHERUNGSSSCHEIBE	63431390	5		
13	Schutzteil	53941380	1		
14	LINSENSCHR. 3,5X13	63030230	2		
15	Kabelschelle R 8	63733190	1		
16	KABEL MIT STECKER	66410870	1		



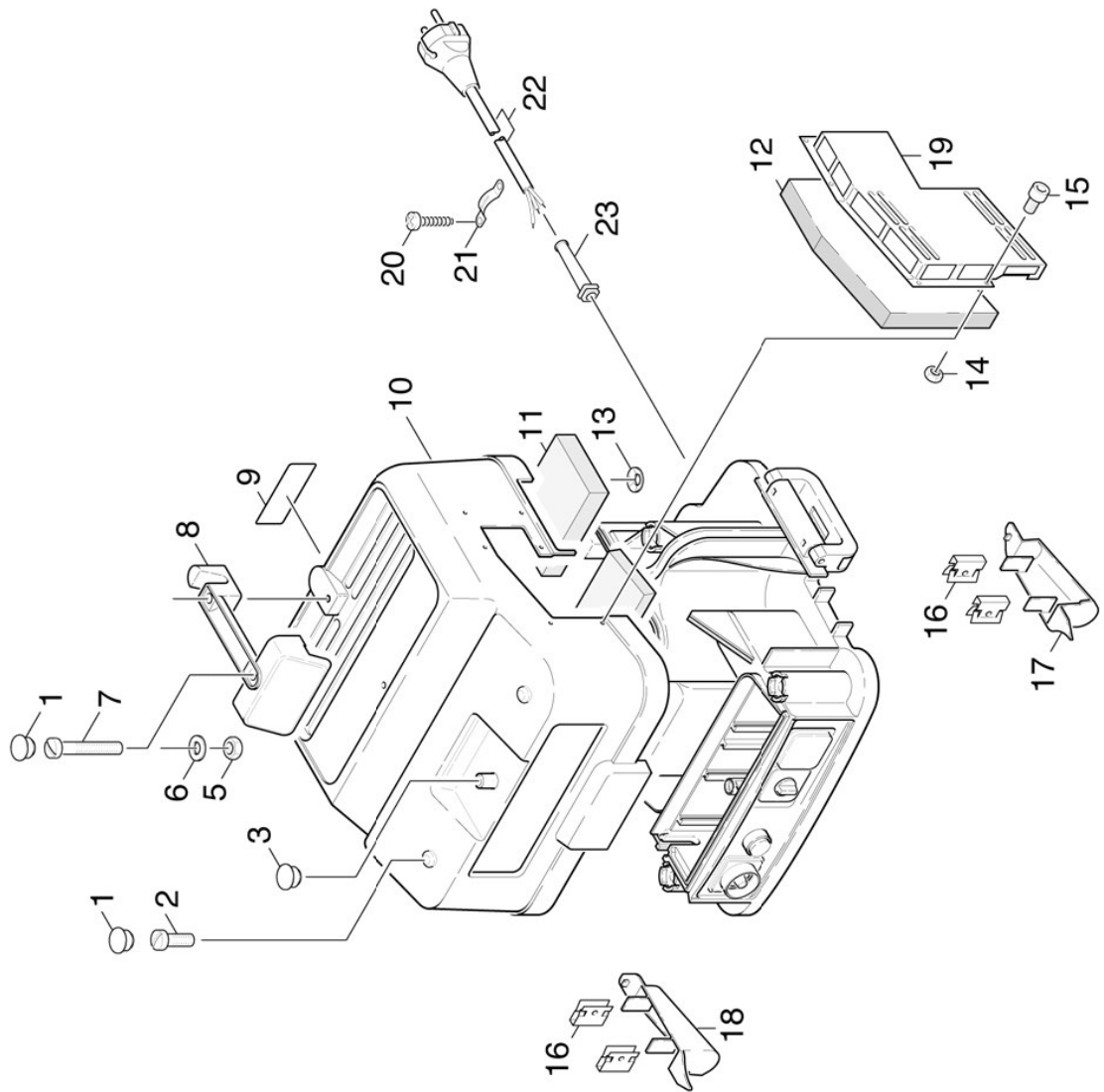
## 1.2 Behälter Einzelteile



## 1.2 Behaelter Einzelteile

POS	BENENNUNG ZUSATZINFORMATIONEN	TEILE-NR	STCK	AB WERK-NR	BIS WERK-NR
4	BEHAELTER GELB	40702470	1		
5	Hutmutter M10-CU3-E2E DIN 1587	73114060	4		
6	Scheibe 10-A2 ISO 7093-1	73122900	8		
7	Schild NT 551 ECO H	53828330	1		
8	LENKROLLE	64351260	4		
9	Senkschraube 5x20 -10,9-R2R (In6Rd)	73031280	1		
10	SENKSCHR. M 5X 30	73052690	1		
11	Scheibe 5-200HV-A3E ISO 7090	73120020	3		
12	Zahnscheibe A5,3-FSt-A3E DIN 6797	73121720	3		
13	6kt-Mutter M 5-A4-70 ISO 4035	73112030	3		
14	Rohrkruemmer	54080310	1		
15	DICHTRING	53632340	1		
16	Flansch	51221340	1		
17	U-PROFIL	50229180	1		
18	Schraube M5x16 -A2-70 (In6Rd)	73061820	2		
20	LOCHBAND ALS METERWARE BESTELLEN	50206760	1		
21	LINSENSCHR. 3,5X9,5	63030220	1		
22	KUPPLUNG	54700200	1		
23	Dichtring	53631590	1		

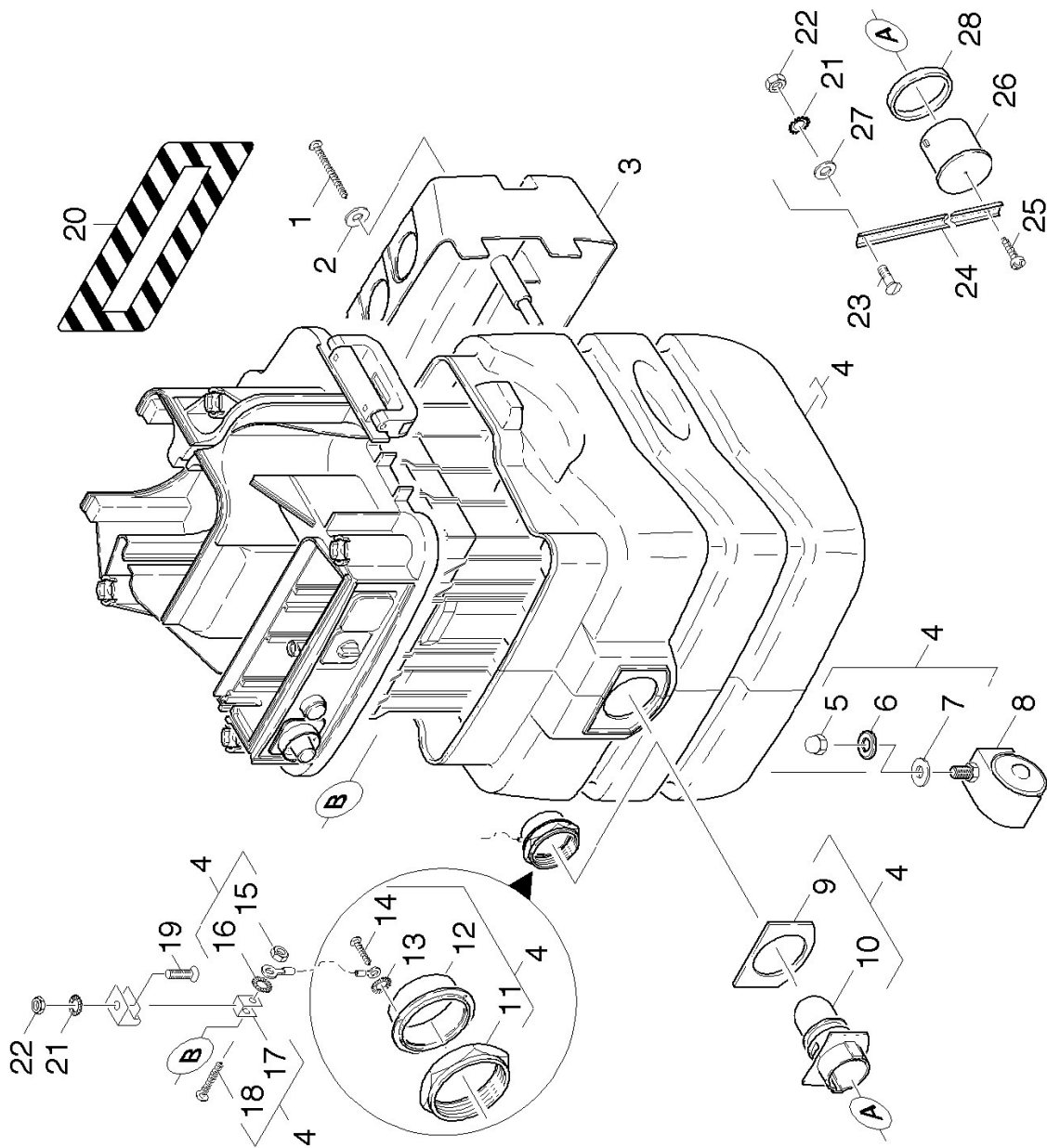
### 1.3 HAUBE-EINZELTEILE



### 1.3 HAUBE-EINZELTEILE

POS	BENENNUNG ZUSATZINFORMATIONEN	TEILE-NR	STCK	AB WERK-NR	BIS WERK-NR
1	Abdeckkappe 15,4	63681210	6		
2	Schraube M 6x 12-A2-70 (In6Rd)	73061920	4		
3	Verschlusstopfen	63681250	1		
5	6kt-Mutter M6 -8-A2E ISO 4032	73110030	2		
6	Scheibe 6 -200HV-A2E ISO7093-1	73122760	2		
7	Schraube M6x60 -8.-R3R (In6Rd)	73061380	2		
8	GRIFF	53213000	1		
9	Warnschild	53860080	1		
10	HAUBE (MIT FILTER)	50669180	1		
11	ISOLIERMATTENSATZ	56730340	1		
12	Dichtung Haube	53633980	1		
13	SICHERUNGSSSCHEIBE	63431390	5		
14	6kt-Mutter M4 -8-A2E ISO 4032	73110010	6		
15	Schraube M4x8 -8.-R2R (In6Rd)	73060560	7		
16	U-KLAMMER 5,0-5,5MM	63736600	4		
17	FORMTEIL LINKS	50314120	1		
18	FORMTEIL RECHTS	50314130	1		
19	FORMTEIL	50314110	1		
20	LINSENSCHR. 3,5X13	63030230	2		
21	Kabelschelle R 8	63733190	1		
22	KABEL MIT STECKER	66410870	1		
23	Schutzteil	53941380	1		

# 1.4 Behälter Einzelteile



## 1.4 Behaelter Einzelteile

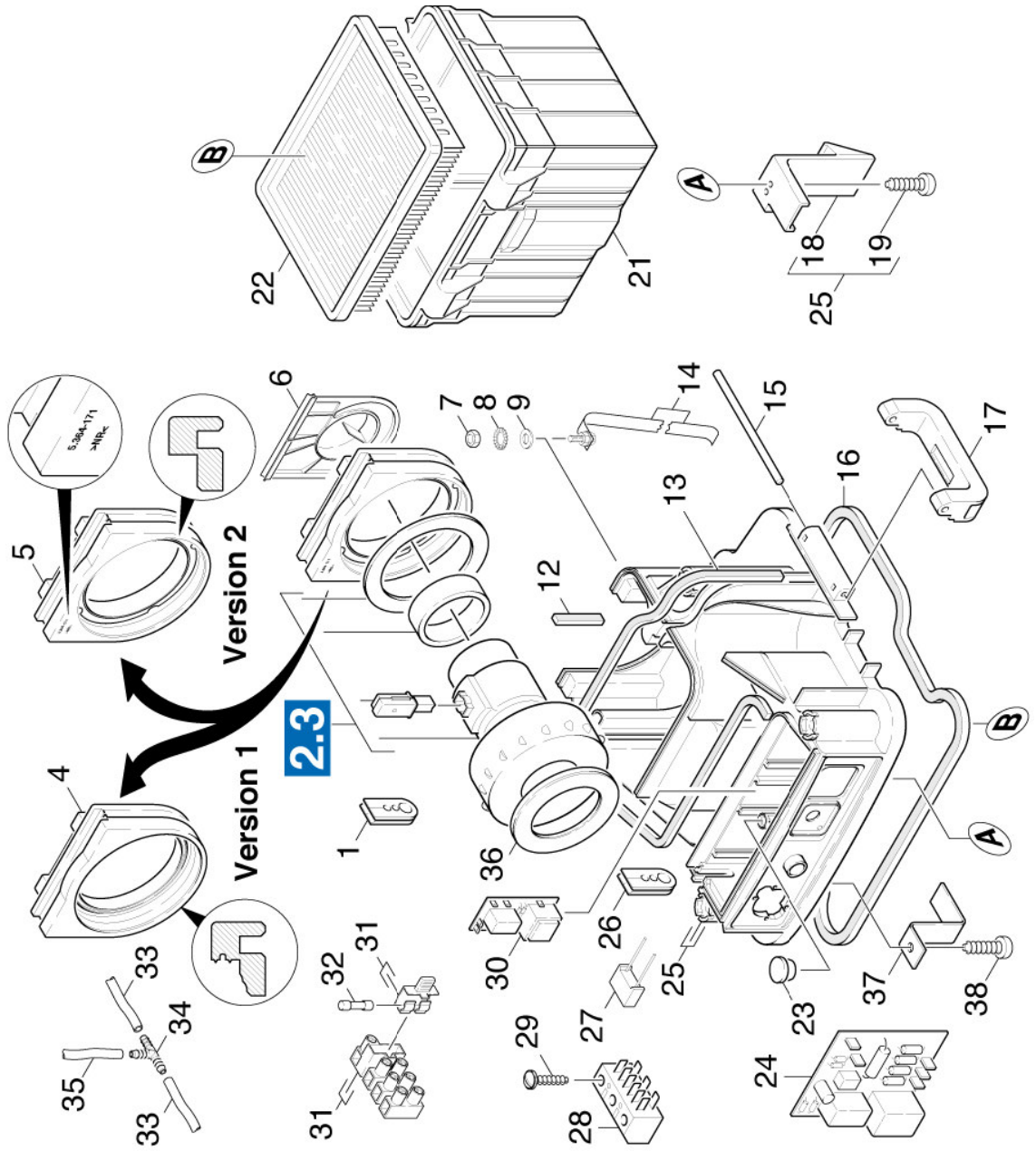
POS	BENENNUNG ZUSATZINFORMATIONEN	TEILE-NR	STCK	AB WERK-NR	BIS WERK-NR
1	Schraube 5x50 -10.9-R2R (K-In6Rd)	73031110	2		
2	Scheibe 5-200HV-A2E ISO7093-1	73122780	2		
3	ZUBEHOERBOX	50312010	1		
4	BEHAELTER GELB	40702470	1		
5	Hutmutter M10-A1-50 DIN 1587	73114020	4		
6	Scheibe 22-200HV-A3E ISO7090	73120240	4		
7	Scheibe 10-A2 ISO 7093-1	73122900	8		
8	LENKROLLE	64351260	4		
9	Dichtung	53633610	1		
10	SAUGANSCHLUSS	40300530	1		
11	MUTTER	53100950	1		
12	Flansch	50931170	1		
13	Faecherscheibe A3,2 -FSt-A3E DIN6798	73122340	1		
14	Schraube ST2,9x9,5 -St-R2R (In6Rd)	73030610	1		
15	6kt-Mutter M 5-A2-70 ISO 4032	73110650	1		
16	Faecherscheibe A5,3 -FSt-A3E DIN6798	73122310	1		
17	U-PROFIL	50232590	1		
18	Schraube M 5x 12-A2-70 (In6Rd)	73061810	1		
19	Senkschraube M5x16-A2-70 (IN6RD)	73050490	1		
20	Schild NT 551 ECO H	53828330	1		
21	Zahnscheibe A5,3-FSt-A3E DIN 6797	73121720	2		
22	6kt-Mutter M 5-A4-70 ISO 4035	73112030	2		
23	SENKSCHR. M 5X 30	73052690	1		
24	LOCHBAND ALS METERWARE BESTELLEN	50206760	1		
25	LINSENSCHR. 3,5X9,5	63030220	1		
26	KUPPLUNG	54700200	1		
27	Scheibe 5-200HV-A3E ISO 7090	73120020	1		
28	Dichtring	53631590	1		
29	Kabel gruene/gelb 1,5mm <sup>2</sup> x330mm	66478280	1		

## 2.0 GEHAEUSE-INNENTEILE

2.1 GEHAEUSE-INNENTEILE  
2.2 GEHAEUSE-INNENTEILE  
2.3 SAUGTURBINE



## 2.1 GEHAEUSE-INNENTEILE





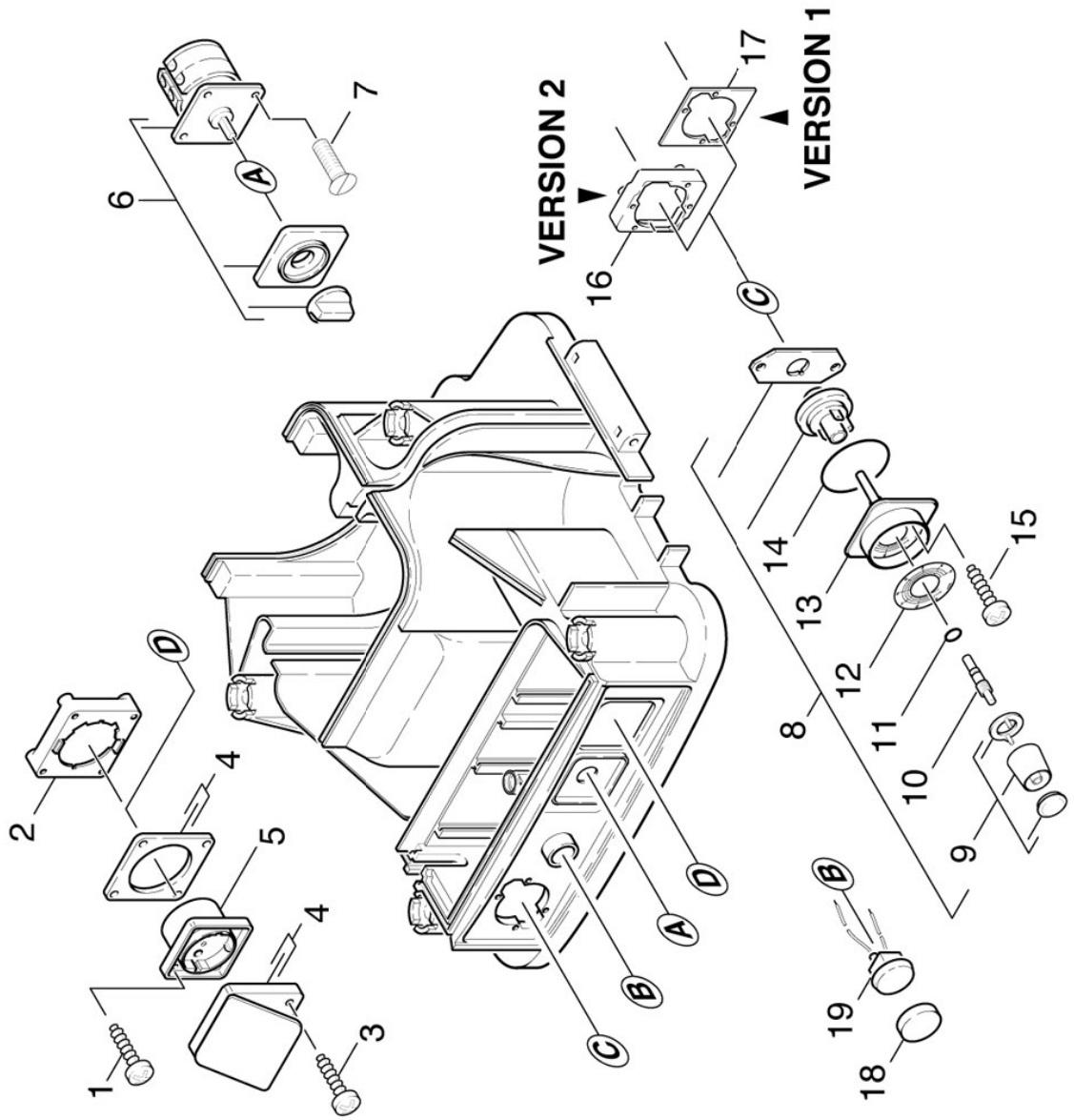
## 2.1 GEHAEUSE-INNENTEILE

POS	BENENNUNG ZUSATZINFORMATIONEN	TEILE-NR	STCK	AB WERK-NR	BIS WERK-NR
1	SCHUTZTEIL	53942190	1		
4	Flachdichtung	53641400	1		
	VERSION 1				
5	Flachdichtung	53641710	1		
	VERSION 2				
6	Deckel	50633500	1		
7	6kt-Mutter M 5-A2-70 ISO 4032	73110650	1		
8	Zahnscheibe A5,3-FSt-A3E DIN 6797	73121720	2		
9	Scheibe 5-200HV-A3E ISO 7090	73120020	2		
12	Flachdichtung	53641490	1		
	BEI BEDARF BESTELLEN				
13	Flachdichtung	53641380	1		
14	Buegel	40340420	2		
15	STIFT	53140470	2		
16	Dichtring	53632160	1		
17	Griff	53211080	2		
18	Haken	50370790	2		
19	Schraube 4x12-A2-70 (IN6RD)	73031160	2		
21	RAHMEN	50500300	1		
22	Filtereinsatz III	57310320	1		
23	Verschlussstopfen	63681250	1		
24	SCHALTELEKTRONIK	66821880	1		
25	Gehaeuse kpl.	46050240	1		
26	SCHUTZTEIL	53942180	1		
27	Entstoer Kondensator	66611120	1		
28	STECKKLEMMLEISTE 3P	66431360	1		
29	Linsenschraube 3,5x32-St	63030530	2		
30	SCHALTELEKTRONIK	66821160	1		
31	KLEMMLEISTE	66432190	1		
32	Sicherung mitteltraege 0,063A	66441200	1		
33	Schlauch D 3 x 1,35	63897990	2		
34	T-Schlauchtuelle	63889040	1		

## 2.1 GEHAEUSE-INNENTEILE

POS	BENENNUNG ZUSATZINFORMATIONEN	TEILE-NR	STCK	AB WERK-NR	BIS WERK-NR
35	Schlauch 3x1,35	63896390	1		
36	Dichtring	53632190	1		
37	WINKEL	50174680	2		
38	Schraube 4x16 -10.9-R2R (K-In6Rd)	73031290	2		

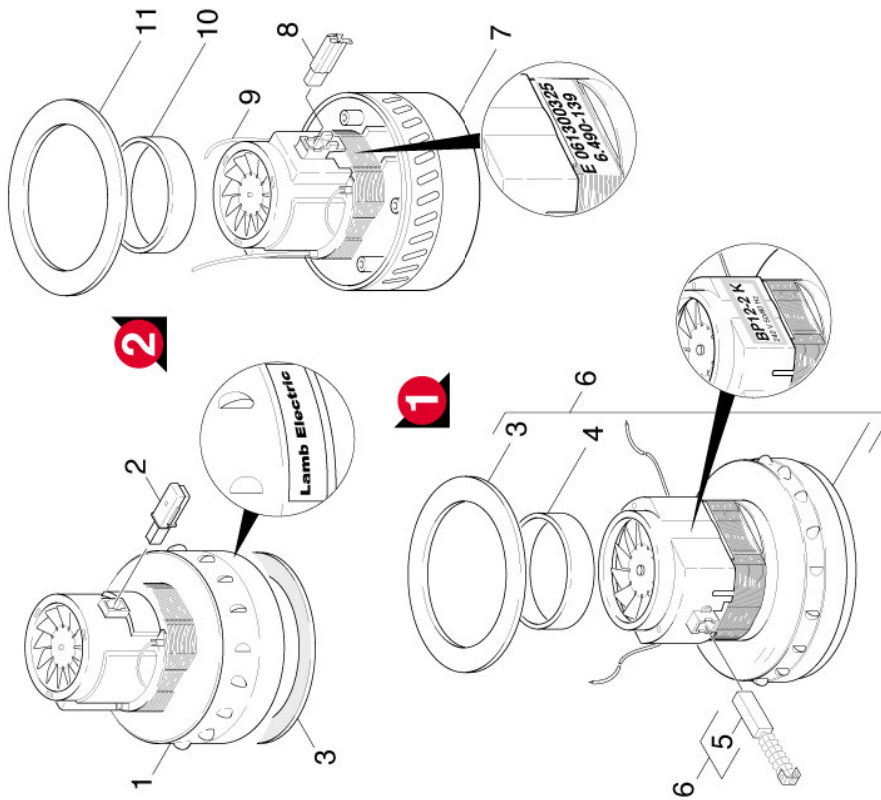
## 2.2 GEHAEUSE-INNENTEILE



## 2.2 GEHAEUSE-INNENTEILE

POS	BENENNUNG ZUSATZINFORMATIONEN	TEILE-NR	STCK	AB WERK-NR	BIS WERK-NR
1	Schraube 4x16 -A2-70 (In6Rd)	73030260	2		
2	Flansch	51221310	1		
3	Senkschraube 4x20 -10.9-R2R (In6Rd)	73031260	2		
4	Abdeckrahmen	66461640	1		
5	STECKDOSE	66461650	1		
6	DREHSCHALTER	66316570	1		
7	Senkschraube 5,0X 16-ST-A2R	63030570	4		
8	Druckschalter kpl.	47470540	1		
9	Drehknopf kpl.	63211050	1		
10	Bevorratung eingestellt	77779990	1		
11	O-RING 6,0 X 1,0	63625780	1		
12	SCHILD	53892860	1		
13	Formteil	50307630	1		
14	O-RING 55,0 X 2,0	63620940	1		
15	Schraube 3,0X16-ST-A2R	63031760	4		
16	Flansch VERSION 2	51222050	1		
17	BLECHTEIL VERSION 1	50459970	1		
18	SCHUTZKAPPE	53920100	1		
19	KONTROLLEUCHE	66512790	1		

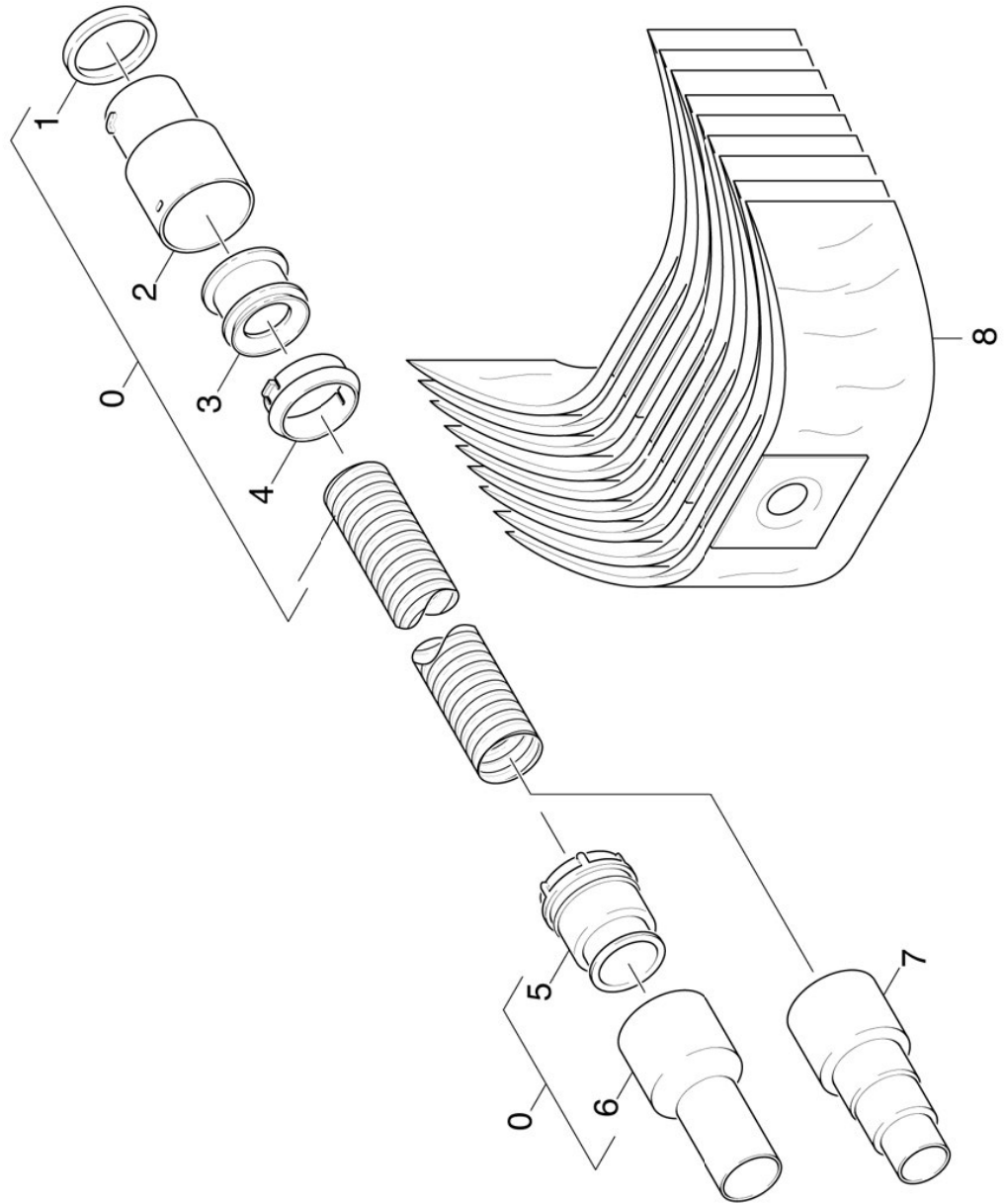
## 2.3 SAUGTURBINE



## 2.3 SAUGTURBINE

POS	BENENNUNG ZUSATZINFORMATIONEN	TEILE-NR	STCK	AB WERK-NR	BIS WERK-NR
1	TURBINE 240V	48620240	1		
2	KOHLEBUERSTENSET	66100770	1		
3	Dichtring	53631110	1		
4	Dichtring	53632520	1		
	VERSION 1				
5	Kohlebuerste	66100220	2		
6	TURBINE	48620350	1		
	VERSION 1				
7	SAUGTURBINE	64901390	1		
	VERSION 2				
8	Kohlebuerstensatz nur fuer Ersatz	66102040	1		
	VERSION 2				
9	Kabel schwarz 1,0mm²x700mm	66481870	2		
	VERSION 2				
10	Dichtring	53635180	1		
	VERSION 2				
11	Dichtring	53632270	1		
	VERSION 2				

### 3.0 ZUBEHOER



### 3.0 ZUBEHOER

POS	BENENNUNG ZUSATZINFORMATIONEN	TEILE-NR	STCK	AB WERK-NR	BIS WERK-NR
0	SAUGSCHLAUCH DN 35	44402870	1		
1	RING	51141050	1		
2	KUPPLUNG	54700080	1		
3	Dichtring DN32	53631560	1		
4	KLEMMHUELSE NW 32	52620140	1		
5	Gewinding DN32	69020310	1		
6	MUFFE NW35	69020300	1		
7	VERBINDUNGSMUFFE	54530160	1		
8	Staubbeutel 5 St.	69040520	1		